



サーモグリップ®焼き嵌めチャックとコレット

最大のパフォーマンスを実現する全面クランプ



クランピングシステムはツールと機械のインターフェースとして、加工プロセスに決定的な役割を果たします。従来のチャックでは同心性や安定性、クランプ力が低下し、結果として機械とツールが本来の実力を発揮できません。

サーモグリップ®焼き嵌めチャックテクノロジーはこの限界を克服しました。刃物はサーモグリップ®焼き嵌めチャックとまるで1つの部品のように一体化します。これにより高い切削抵抗でも、最高速度で切削でき、長寿命かつ正確な切削が可能になります。

メリット

- 加工時間の短縮
- 完璧な仕上がり品質
- 長寿命

特長

- 焼き嵌めチャック
HSKおよびSKタイプに対応(シャンク径8-32 mm)
- 焼き嵌めコレット
アグレガード用(ER16 - ER32タイプ)
- 最大36,000 rpm
- メンテナンスフリーで摩耗のないクランピングシステム
- 標準在庫品



+50%

コレットチャックより速い送り速度

2~3倍

コレットチャックに比べ長い工具寿命

6倍

コレットチャックに比べ高い同心性

導入によるメリット ...



生産性

より高い性能と長い工具寿命

- 振動の低減による速い送り速度
- 最大の同心度による長い工具寿命
- 長いツールや大きく深いプロファイルでも高い伝達トルクにより最高のパフォーマンスを実現



品質

高い負荷でも完璧な加工品質

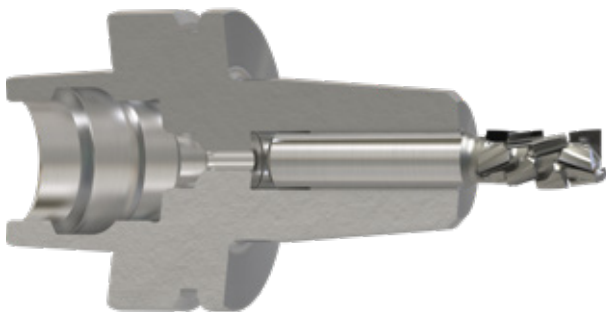
- 高い同心度で最適な切削品質と再現精度
- 最大のクランプ力が強い切削抵抗でも正確な切削を実現
- 屑はけのよいスリムなデザイン



持続可能性

耐久性と省エネルギー

- 振動の低減により軸やベアリングの摩耗や破損リスクも低減
- メンテナンス不要で摩耗のないクランピングシステム



刃物はサーモグリップ®(焼き嵌めチャック)とまるで一つの部品のように一体化します。その結果は、最大の同心度や速い送り速度。

サーモグリップ®
焼き嵌めチャック
テクノロジー：
強く、速く、非常に正確。



www.leitz.org

