

leitz

Encyclopédie Leitz

Edition 7

Chers clients, chers lecteurs,

Depuis des décennies, les solutions outils et les prestations de service Leitz garantissent à nos clients le succès pérenne et la compétitivité de leur entreprise dans le domaine de l'usinage du bois, des matériaux à base de bois et des matériaux les plus modernes. En tant que leader du marché mondial, nous aspirons toujours à utiliser des idées innovantes et la technologie la plus avancée pour développer des outils très performants, et définir des tendances durables.

Leitz propose des solutions visionnaires qui non seulement rendent les processus de production plus rapides, plus flexibles et plus rentables, mais allient également écologie et économie tout en garantissant une qualité d'usinage excellente. Cette promesse de performance est également mise en évidence dans l'actuelle septième édition de l'encyclopédie Leitz, car votre succès avec nos produits et services est notre motivation quotidienne.

La durabilité, la flexibilité, la qualité, la productivité et l'efficacité ainsi que la qualification et la fiabilité sont des thèmes mis en avant aussi bien par Leitz, mais aussi à travers nos outils, systèmes d'outils et services. L'encyclopédie Leitz révèle cela depuis des décennies. Avec une nouvelle mise en page et une structure orientée utilisateur, nous vous présentons l'étendue de notre savoir-faire. Cette gamme complète et unique de produits pour l'usinage professionnel du bois, des matériaux à base de bois et des matériaux modernes tels que l'aluminium, les plastiques et les matériaux composites, souligne clairement notre position de leader mondial.

La mise en réseau croissante des processus de fabrication est un sujet incontournable et très actuel à l'ère de l'industrie 4.0. Tout au long de la chaîne de création de valeur ajoutée, les outils intelligents jouent un rôle central et d'avenir en tant que supports d'informations. Bien entendu, chaque élément de la chaîne du processus joue un rôle important, mais l'outil, en tant qu'élément de mise en forme et de qualité sur la pièce usinée, a une fonction prépondérante. Leitz en est conscient depuis des décennies et confirme ainsi son rôle de leader dans l'innovation.

En tant qu'entreprise familiale de cinquième génération et fidèle à notre tradition de plus de 140 ans, la satisfaction de tous nos clients, de l'artisanat qualifié aux entreprises industrielles mondiales, a été et reste le centre de nos actions. Nous assumons cette promesse de performance en tant que fabricant d'outils, fournisseur de services et partenaire compétent. Nous garantissons à nos clients une proximité optimale et un soutien compétent grâce à notre réseau mondial de nos propres sociétés de vente et de service, ainsi qu'au niveau élevé de qualification et de formation continue de nos collaborateurs.

Par le biais de cette version la plus récente de l'encyclopédie Leitz, nous mettons à votre disposition notre savoir-faire complet en matière de processus et d'outils sous une forme compacte afin de contribuer à votre succès économique. Nous nous réjouissons de vous proposer des solutions dans de nouvelles dimensions.

Permettez-nous de façonner l'avenir ensemble avec succès.



Dr. Cornelia Brucklacher
Présidente du Comité
Consultatif



Jürgen Köppel
Directeur Général

Leitz a été fondé en 1876 à Oberkochen en Allemagne du Sud. La société conçoit et fabrique des outils de précision et des systèmes d'outillage pour l'usinage du bois et des matières plastiques. Grâce à son savoir-faire technique et son service d'affûtage de proximité, Leitz est le partenaire incontournable de l'artisanat et de l'industrie. Le groupe est aujourd'hui présent dans 36 pays dans le monde à travers ses unités de production, ses filiales commerciales et ses multiples centres d'affûtage.

Le groupe Leitz

Le siège social de Leitz GmbH & Co. KG se situe à Oberkochen dans le Bade-Württemberg (D). Grâce à sa technologie innovante, le groupe est fabricant d'outils de précision et de systèmes d'outillage pour l'usinage artisanal et industriel du bois massif, des matériaux dérivés du bois, de matériaux composites à base de bois et d'avanced materials. En plus de son savoir-faire technique, de ses prestations de service, l'entreprise offre à ses clients son expérience de plus de 140 ans et ouvre ainsi la voie à des solutions d'usinage économique.

Leitz en chiffres

Le groupe Leitz dispose actuellement de 6 sites de production en Europe en Amérique et en Asie. Sur ces sites, les collaborateurs Leitz s'emploient à produire un programme standard de plus de 8000 références disponibles en permanence, d'outils de précision et de leurs accessoires inhérents au système. En plus du programme standard, Leitz propose également une multitude d'outils spécifiques développés en fonction des demandes des clients.





Leitz est toujours proche de ses clients grâce à un réseau mondial de plus de 120 bureaux de vente, centres d'affûtage et unités de fabrication rapide. Depuis les entrepôts régionaux, ils livrent les produits Leitz de manière rapide et fiable dans plus de 150 pays à travers le monde et fournissent une assistance et des conseils qualifiés dans le monde entier, ainsi qu'un entretien des outils rapide et fiable.

Leitz – Fabricant et Prestataire de services

Au siège social à Oberkochen, ainsi que dans les usines d'Unterschneidheim (D) et de Riedau (A), Leitz possède ses propres centres de recherche et de développement. En relation étroite avec les clients et les fabricants de machines outils les plus en vue, nos ingénieurs développent des techniques innovantes en terme de solutions d'usinage. Leitz coopère étroitement avec les instituts de recherche et les Grandes Ecoles afin d'offrir à ses clients l'outil le plus performant. Des résultats d'usinage performant, la réduction des coûts par une productivité optimisée, ainsi que le respect de l'environnement sont les trois préoccupations qui guident la recherche et le développement au sein du groupe Leitz.

Leitz ne produit pas un assortiment de produits spéciaux, mais offre à l'artisan et à l'industriel une gamme complète d'outils pour l'usinage du bois massif, des matériaux dérivés du bois, des matériaux composites et des advanced materials. Nos outils de précision sont mis en œuvre dans l'ensemble des branches d'activité, notamment dans la construction bois, la production des portes et fenêtres, la fabrication de panneaux et de meubles. Aussi, pour chaque étape de votre processus, Leitz vous propose l'outil le plus performant pour un usinage optimisé.

Leitz s'impose comme un partenaire incontournable dans la résolution des problèmes d'usinage et offre à ses clients des conseils de premier ordre, l'ingénierie des projets et de processus, la maintenance classique des outils, la gestion des outils, l'administration et le contrôle des commandes. Les services Leitz personnalisés permettent à chaque client de dégager du temps qu'il pourra utiliser pour ses compétences de base.

Un service de proximité

Le meilleur des outils ne pourra donner le maximum de son rendement que s'il est régulièrement entretenu par un spécialiste. Il doit être remis en état, révisé et affûté selon les normes strictes du fabricant. C'est pour cette raison que LEITZ offre à ses clients un service de maintenance de proximité. Les spécialistes du groupe s'emploient à remettre en état les outils selon les préconisations qualitatives du fabricant.

L'entreprise propose à travers le monde entier un service professionnel d'enlèvement et de livraison des outils. Ceci évite aux clients de monopoliser ses propres effectifs pour l'affûtage des outils et de supporter des frais de transport ou d'expédition.

Ainsi, le client récupère des outils remis en état qui répondent aux spécifications du fabricant, permettant de garantir des performances identiques aux outils neufs.

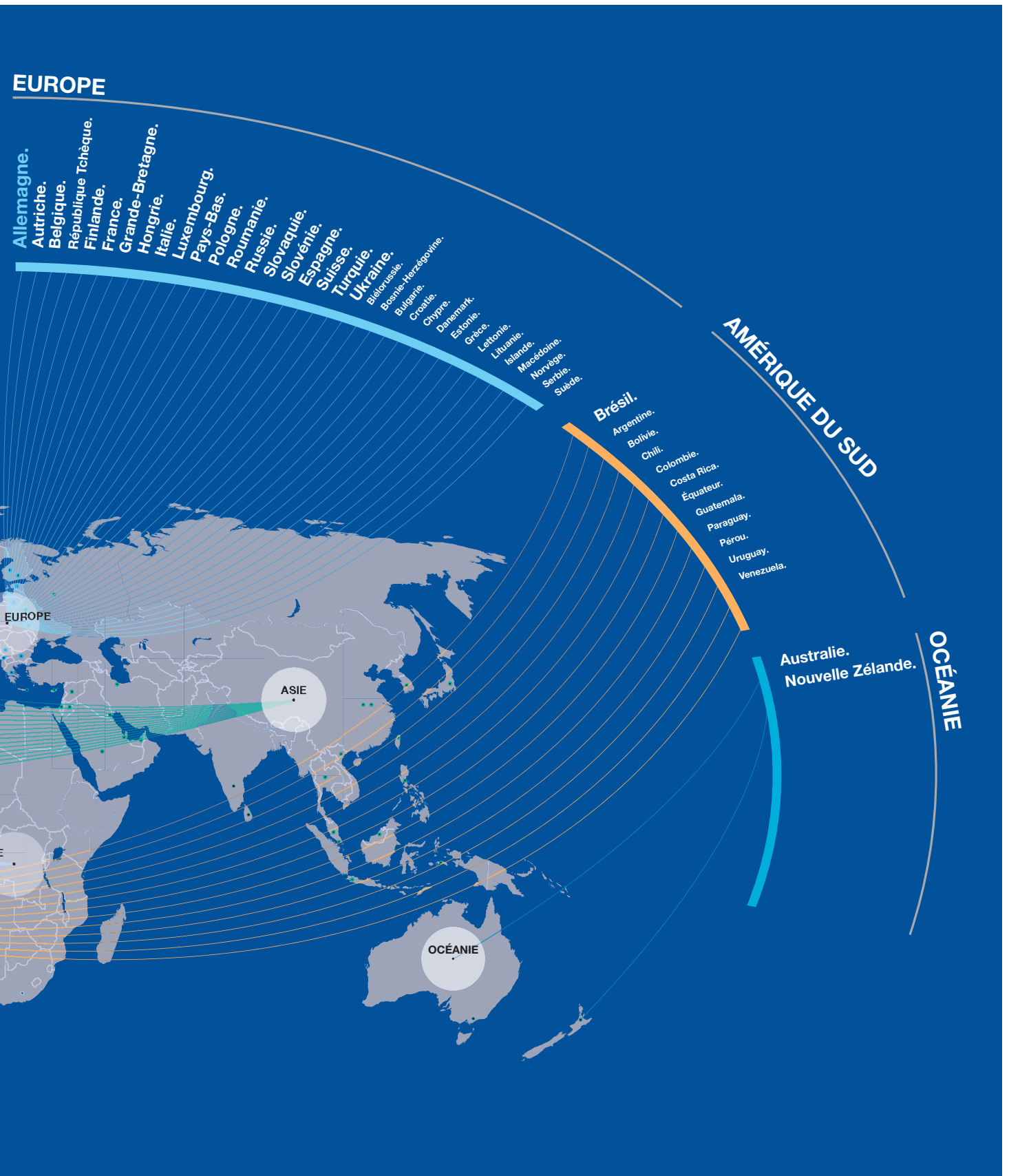
De l'arête de coupe à la solution outil globale

Le groupe Leitz collabore étroitement avec Boehlerit GmbH & Co. KG à Kapfenberg (A) et Bilz GmbH & Co. KG à Ostfildern (D). Boehlerit est spécialisé dans le développement et la production de matériaux de coupe innovants en carbure et en diamant. L'entreprise établit ainsi des bases essentielles pour la qualité de l'outil Leitz et sa valeur intrinsèque. Bilz est un fabricant leader de systèmes thermiques de serrage d'outils qui avec ses équipements et appareils contribue de manière significative à l'utilisation rentable des outils Leitz dans l'usinage à grande vitesse de bois et de matières plastiques. La coopération entre Leitz, Boehlerit et Bilz ouvre des perspectives prometteuses pour l'avenir pour les trois sociétés mais bien sûr aussi pour leurs clients.



Partout dans le monde,
proche des clients





Outils standard

En spécifiant l'ID, l'outil est parfaitement défini. Les informations complémentaires, numéros d'article, dimensions, sens de rotation et matériaux de coupe augmentent le contenu de l'information et évitent les livraisons incorrectes en cas de communication d'ID erroné. Pour les outils à queue ou à alésage un exemple de chaque est représenté ci-dessous.

Outil à queue

Désignation: Mèche à défoncer
Diamaster
Quattro

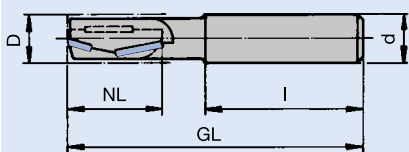
Article: WO 140 2

Ident-Nr.: 091147

Dimensions: D x GL/NL x (d x l)
25 x 100/38 x
(20 x 50)

Sens de rotation: LL (gauche)

Matériau coupe: DP
(Diamant polycristallin)



Outil à alésage

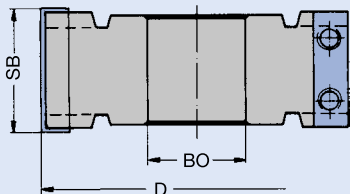
Désignation: PO à feuillurer

Article: WW 420 1 01

Ident-Nr.: 024498

Dimensions: D x SB x BO;
Z/V
125 x 50,4 x 30;
Z2/V4

Matériau coupe: HW (carbure tungstène)

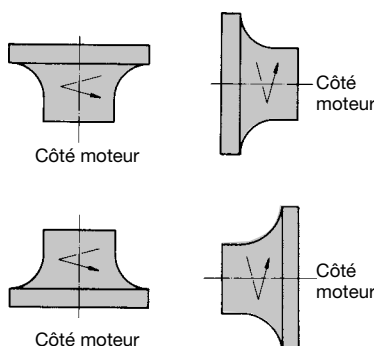


Outils spéciaux

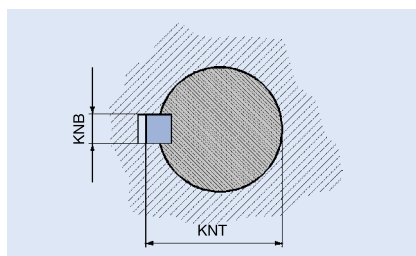
Pour un traitement rapide des demandes et des commandes, des informations détaillées sont requises. Les formulaires de demandes et de commandes liés au traitement simplifient la commande et permettent d'éviter les erreurs. Les informations suivantes vous aideront à remplir le bon de commande.

Données caractéristiques d'outil

- Diamètre x largeur de coupe x alésage (outil à alésage)
- Diamètre x longueur utile x dimensions de la queue (outil à queue)
- Nombre de coupes
- Profondeur de profil
- Sens de rotation (vu côté moteur)
- Vitesse de rotation
- Vitesse d'avance
- Dimensions rainure de clavette
- Conception d'outil
- Matériau de coupe (HS, Stellite™, carbure, Diamant)
- Type d'avance: avance manuelle (MAN) ou avance mécanique (MEC)



Rotation à droite



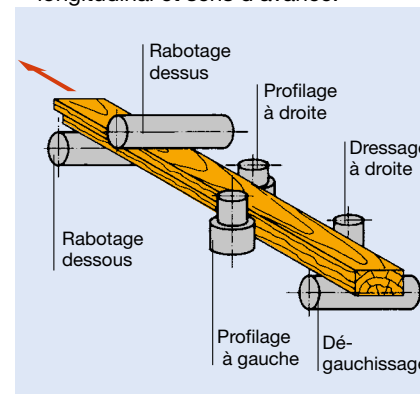
Cotes de rainure de clavettes, relevées à la broche

Les outils chanfrein, à dresser et profil sont d'office livrés en rotation droite, grand diamètre ou araseurs dessus (si aucune information spécifique n'est fournie).

Information sur l'utilisation de l'outil

- Matériaux: ex. bois tendres et durs, bois traités, bois densifiés, panneaux contreplaqués, lattés, panneaux de particules, MDF, panneaux de fibres tendres ou dures, bois contrecollés, stratifiés, plastiques etc.
- Propriétés de la surface du matériau : plaqué, plastifié, laqué, etc. (en cas d'incertitudes sur les propriétés ou les particularités du matériau, envoyer un échantillon du matériau à usiner).

- Sens d'usinage: usinage en long ou perpendiculaire aux fibres. Usinage en opposition ou en avalant.
- Données machine: marque et type, plage de vitesse de rotation, puissance d'entraînement disponible, dimensions de l'outil maxi, interface type d'avance etc.
- Position de la pièce par rapport à l'outil : surface d'appui de la pièce, position par rapport au guidage longitudinal et sens d'avance.



Position de la pièce par rapport à l'outil

Information par rapport au profil

À partir des croquis de profil ou des dessins de profil, il doit être clair si c'est le matériau (bois) ou la fraise qui est représentée. Indiquez sur le modèle bois ou le dessin, la surface de référence, le sens de rotation, les dimensions et les conditions d'utilisation.

Instructions dans le catalogue par rapport à la relativité des diagrammes et des tableaux

Les indications contenues dans les tableaux et graphiques sont tributaires des conditions de chaque cas et représentent des valeurs indicatives provenant d'essais prescrits sous certaines conditions précises. Lors d'applications concrètes d'outils et face à un environnement particulier, des déviations des valeurs peuvent survenir dans des cas individuels. Nos conseillers fourniront bien entendu les informations nécessaires et détaillées.

Conditions générales de vente

La vente de nos outils se fait exclusivement sur la base de nos conditions générales dans leur version actuelle. Toute condition d'achat contraire est expressément contredite. Les termes et conditions actuels se trouvent sur www.leitz.org/ AGB.

Sciage

Encyclopédie Leitz Edition 7

Version 3

11/2023



Signification des abréviations








A	= Cote A	LEN	= Norme Leitz
a_e	= Epaisseur de coupe (radiale)	LL	= Rotation à gauche
a_p	= Epaisseur de coupe (axiale)		
ABM	= Dimension	M	= Filetage métrique
APL	= Longueur de plate bande	MBM	= Quantité mini à commander
APT	= Profondeur de plate bande	MC	= Revêtement Marathon
AL	= Longueur de travail	MD	= Epaisseur de couteau
AM	= Nombre de couteaux	min^{-1}	= Tours par minute
AS	= Anti bruit (réduction des émissions sonores)	MK	= Cône Morse
		m min^{-1}	= Mètres par minute
		m s^{-1}	= Mètres par seconde
b	= Porte à faux		
B	= Largeur	n	= Plage de vitesse de rotation autorisée
BDD	= Epaisseur du rebord	n_{max}	= Vitesse de rotation maxi
BEM	= Remarque	NAL	= Position du moyeu
BEZ	= Description	ND	= Epaisseur du moyeu
BH	= Hauteur de mise rapportée	NH	= Hauteur de base
BO	= Diamètre de l'alésage	NL	= Longueur utile
		NLA	= Dimensions des perçages
CNC	= Computer Numerical Control	NT	= Profondeur de rainure
d	= Diamètre		
D	= Diamètre du cercle de coupe	P	= Profil
D0	= Diamètre de base	POS	= Position de la fraise
DA	= Diamètre extérieur	PT	= Profondeur de profil
DB	= Diamètre du rebord	PG	= Profil groupe
DFC	= Dust Flow Control (Optimisation de l'évacuation des copeaux)		
DGL	= Nombre de maillons	QAL	= Qualité du matériau de coupe
DIK	= Epaisseur		
DKN	= Double rainure de clavette	R	= Rayon
DP	= Diamant polycristalin	RD	= Hélice positive
DRI	= Sens de rotation	RL	= Rotation à droite
		RP	= Rayon de coupe
FAB	= Largeur de feuillure		
FAT	= Profondeur de feuillure	S	= Dimensions de queue
FAW	= Angle de chanfrein	SB	= Largeur de coupe
FLD	= Diamètre de flasque	SET	= Set
f_z	= Avance par dent	SLB	= Largeur de mortaise
$f_{z \text{ eff}}$	= Avance par dent effective (onde d'usinage)	SLL	= Longueur de mortaise
		SLT	= Profondeur de mortaise
GEW	= Filetage	SP	= Acier spécial
GL	= Longueur totale	ST	= Stellite™ ou tantung
GS	= Coupe en bout	STO	= Tolérances de queue
		SW	= Angle d'attaque
H	= Hauteur		
HC	= Carbure de tungstène revêtu	TD	= Diamètre du corps
HD	= Epaisseur de bois (Epaisseur de la pièce)	TDI	= Epaisseur du corps
HL	= Acier fortement allié pour outil	TG	= Pas
HS	= Acier rapide (HS)	TK	= Diamètre de l'entraxe
HW	= Carbure de tungstène		
		UT	= Coupes à pas aléatoire
ID	= Référence		
IV	= Vitrage isolant	V	= Nombre d'araseurs
		v_c	= Vitesse de coupe
KBZ	= Abréviation	v_f	= Vitesse d'avance
KLH	= Hauteur de serrage	VE	= Conditionnement
KM	= Couteau brise arête	VSB	= Plage de réglage
KN	= Rainure de clavette		
KNL	= Combinaison de NL composée de : 2/7/42 2/9/46,35 2/10/60	WSS	= Matériau usiné
L	= Longueur	Z	= Nombre de coupes
I	= Longueur de serrage	ZA	= Nombre d'entures
LD	= Hélice négative	ZF	= Forme de denture (forme des coupes)
		ZL	= Longueur d'enture

Instructions dans le catalogue par rapport à la relativité des diagrammes et des tableaux

Les indications contenues dans les tableaux et graphiques sont tributaires des conditions de chaque cas et représentent des valeurs indicatives provenant d'essais prescrits sous certaines conditions précises. Lors d'applications concrètes d'outils et face à un environnement particulier, des déviations des valeurs peuvent survenir dans des cas individuels. Nos conseillers fourniront bien entendu les informations nécessaires et détaillées.

1. Sciage



	1.1 Usinage en long de bois massifs	10
	1.1.1 Lames de scie fines	12
	1.1.2 Lames de scie à racleurs	14
	1.1.3 Lames de scie sans racleurs	18
	1.2 Usinage de bois massifs en travers	21
	1.2.1 Lames de scie pour scies d'optimisation	22
	1.2.2 Lames de scie WZ avec angle d'attaque négatif	23
	1.2.3 Lames de scies pour centres de taille de charpente	25
	1.3 Mise à format	26
	1.3.1 Lames de scie à format WZ	27
	1.3.2 Lames de scie à format Katana	30
	1.3.3 Lames de scie à format WhisperCut	31
	1.3.4 Lames de scie à format HZ/DZ	32
	1.3.5 Lames de scie à format FZ/TR	34
	1.3.6 Lames de scie de mise à format FZ	35
	1.3.7 Lames d'inciseur pour scie à format et stationnaire	38
	1.4 Débit des panneaux	40
	1.4.1 Lames de scie de débit de panneaux WZ	41
	1.4.2 Lames de scie de débit de panneaux FZ/TR	42
	1.4.3 Lames de scie de débit de panneaux TR/TR	44
	1.4.4 Inciseurs coniques pour ligne de débit	48
	1.4.5 Lames de scie à inciser Soft et Postforming	51
	1.4.6 Concordance lame de scie principale / inciseur	52
	1.4.7 Lames de scie pour fabrication de parquets	56
	1.5 Métaux non-ferreux / matériaux synthétiques	57
	1.5.1 Coupe d'onglet et tronçonnage de profilés	58
	1.5.2 Lames de scie pour panneaux massifs et blocs	64
	1.6 Lames de scie pour CNC	68
	1.6.1 Lames de scie à tronçonner et à mise à format	69
	1.6.2 Lames de scie à rainer	72
	1.7 Scies portatives et semi-stationnaires	73
	1.7.1 Lames de scie WZ	74
	1.7.2 Lames de scie FZ/TR	78
	1.7.3 Lames de scie pour coupe à sec de métaux	80
	1.7.4 Métaux non-ferreux / matières synthétiques	81
	1.7.5 Lames de scie de chantier	82
	1.7.6 Lames de scie pour panneaux fibro-ciment	83
	1.7.7 Accessoires : bagues de réduction	84
Résolution de problèmes		85
Usure des outils		87
Formulaire d'offre et de commande d'outils spéciaux – Sciage		89
Index alphabétique des produits		91
Références - Nomenclature		93

D mm	SB mm	BO mm	Z	QAL	ZF	SW °	ID	Page	D mm	SB mm	BO mm	Z	QAL	ZF	SW °	ID	Page
80	2,8 - 3,8	20	20	HW	FZ	10	165401	38	140	1,8	20	35	HW	WZ/WZ/ WZ/FZ	10	166623	74
80	3,3	20	18	DP	HZ/WZ	10	190700	31	140	2,4	20	24	HW	WZ	15	166114	75
100	2,4	12	30	HW	WZ	10	166109	75	140	2,8 - 3,8	36	24	HW	WZ	10	165408	38
100	2,4	22	30	HW	WZ	10	166110	75	150	2,8	20	48	HW	WZ	10	166115	75
100	2,8 - 3,8	20	20	HW	FZ	10	165402	38	150	3,2	30	48	HW	WZ	10	163100	27
100	2,8 - 3,8	22	20	HW	FZ	10	165403	38	150	3,2	30	42	HW	FZ	10	165375	36
100	3,2	20	20	HW	KON/FZ	5	165625	49	150	4,3	30	24	DP	KON/FZ	10	190565	50, 53
100	3,2	22	20	HW	KON/FZ	5	165626	49	150	4,4	20	24	HW	KON/WZ	5	165554	48
100	3,5	20	35	HW	WZ/WZ/FZ	15	166014	72	150	4,4	30	36	HW	KON/WZ	5	165555	48, 53
100	3,5	30	35	HW	WZ/WZ/FZ	15	166000	72	150	4,4	30	24	HW	KON/WZ	5	165556	48, 53
100	4,0	20	12	DP	FZ	10	192303	72	150	4,4	45	24	HW	KON/WZ	5	165557	48, 53
100	4,0	20	35	HW	WZ/WZ/FZ	15	166015	72	150	4,4	45	28	HW	KON/WZ	5	165558	48, 53
100	4,0	30	35	HW	WZ/WZ/FZ	15	166008	72	160	1,6	20	24	HW	WZ	25	166100	75
100	5,0	20	35	HW	WZ/WZ/FZ	15	166016	72	160	1,8	16	48	HW	WZ	10	060574	29
100	5,0	30	35	HW	WZ/WZ/FZ	15	166001	72	160	1,8	20	32	HW	WZ	5	166102	75
100	8,5	20	35	HW	WZ/WZ/FZ	15	166013	72	160	1,8	20	48	HW	FZ/TR	5	166311	78
100	8,5	30	35	HW	WZ/WZ/FZ	15	166017	72	160	1,8	20	42	HW	WZ/WZ/ WZ/FZ	10	166620	74
120	2,4	20	24	HW	WZ	15	166111	75	160	1,8	20	18	HW	WZ	25	166101	75
120	2,8 - 3,8	20	24	HW	FZ	10	165404	38	160	2,0	20	48	HW	FZFA/FZFA	0	163529	80
120	2,8 - 3,8	20	24	DP	FZ	10	190731	39	160	2,2	20	48	HW	FZFA/FZFA	5	161008	81
120	2,8 - 3,6	22	24	HW	FZ	10	165405	38	160	2,2	20	4	DP	FZ	5	190752	83
120	2,8 - 3,8	22	24	HW	FZ	10	165406	38	160	2,5	20	56	HW	FZ/TR	-5	166350	79
120	2,8 - 3,8	22	24	DP	FZ	10	190694	39	160	2,5	20	30	DP	HZFA/ WZFA	10	190751	71
120	2,8 - 3,8	50	24	HW	FZ	10	165412	38	160	2,5	20	24	HW	WZ	15	166117	75
120	2,8 - 3,8	50	24	DP	FZ	10	190704	39	160	2,5	20	48	HW	WZ	15	166118	75
120	3,2	20	24	HW	KON/FZ	5	165627	49	160	2,5	20	12	HW	WZ	20	166116	75
120	3,2	20	18	DP	HZ/WZ	10	190701	31	160	2,6	20	48	HW	FZ/TR	5	166300	78
120	3,2	22	18	DP	HZ/WZ	10	190702	31	160	3,2	20	32	HW	KON/WZ	5	165559	48
120	3,5	20	35	HW	WZ/WZ/FZ	15	166002	72	160	3,2	20	4	DP	P	5	190302	83
120	3,5	35	35	HW	WZ/WZ/FZ	15	166004	72	160	4,3	55	30	DP	KON/FZ	10	190566	50, 52
120	4,0	20	35	HW	WZ/WZ/FZ	15	166009	72	160	4,4	30	36	HW	KON/WZ	5	165560	48
120	4,0	35	35	HW	WZ/WZ/FZ	15	166010	72	160	4,4	45	36	HW	KON/WZ	5	165561	48
120	5,0	20	35	HW	WZ/WZ/FZ	15	166003	72	160	4,4	55	36	HW	KON/WZ	5	165562	48, 52
120	5,0	35	35	HW	WZ/WZ/FZ	15	166005	72	165	1,8	20	48	HW	FZ/TR	5	166312	78
125	2,4	20	36	HW	WZ	10	166113	75	165	1,8	20	42	HW	WZ/WZ/ WZ/FZ	10	166621	74
125	2,4	20	24	HW	WZ	15	166112	75	165	1,8	20	18	HW	WZ	15	166159	75
125	2,8 - 3,8	20	24	HW	FZ	10	165407	38	165	2,0	20	48	HW	FZFA/FZFA	0	163530	80
125	2,8 - 3,8	20	24	DP	FZ	10	190695	39	165	2,2	20	56	HW	FZ/TR	-5	166351	79
125	3,1	20	20	DP	KON/FZ	10	190564	50	165	2,2	20	48	HW	FZFA/FZFA	5	161009	81
125	3,2	20	24	HW	KON/WZ	5	165550	48	165	2,2	20	4	DP	FZ	5	190753	83
125	3,2	22	24	HW	KON/WZ	5	165551	48	165	2,2	20	48	HW	WZ	10	166104	75
125	3,3	20	18	DP	HZ/WZ	10	190703	31	165	2,2	20	24	HW	WZ	15	166119	75
125	3,5	30	35	HW	WZ/WZ/FZ	15	166006	72	165	2,4	20	12	HW	WZ	15	166103	75
125	4,0	30	35	HW	WZ/WZ/FZ	15	166011	72	170	2,5	30	48	HW	WZ	10	166120	75
125	4,4	20	24	HW	KON/FZ	5	165628	49	180	1,3	60	32	HW	FZ	20	057418	12
125	4,4	45	24	HW	KON/WZ	5	165553	48	180	1,5	60	21	HW	FZ	20	057443	12
125	4,4	45	24	HW	KON/FZ	5	165629	49	180	1,6	16	56	HW	WZ	10	060591	29
125	5,0	30	35	HW	WZ/WZ/FZ	15	166007	72	180	1,8	60	32	HW	FZ	20	057412	12
									180	1,8	60	21	HW	FZ	20	057444	12
									180	2,2	30	18	HW	FZ	15	165300	18
									180	2,4	16	58	HW	WZ	10	059665	29
									180	2,4	30	30	HW	WZ	10	163101	27
									180	2,4	30	24	HW	FZ	15	165301	18
									180	2,5	20	48	HW	WZ	10	166122	75
									180	2,5	20	24	HW	WZ	15	166121	75
									180	2,5	30	48	HW	WZ	10	166105	75

D mm	SB mm	BO mm	Z	QAL	ZF	SW °	ID	Page
180	2,5	30	35	DP	HZFA/ WZFA	10	190713	71
180	2,5	30	24	HW	WZ	15	166123	75
180	2,5	40	35	DP	HZFA/ WZFA	10	190714	71
180	3,0 - 3,8	22	36	HW	WZ	10	165410	38
180	3,0	30	60	HW	WZ/WZ/FZ	10	161250	70
180	3,0	30	60	HW	WZ/WZ/FZ	10	161267	70
180	3,0	30	24	HW	WZ	10	163102	27
180	3,0	40	60	HW	WZ/WZ/FZ	10	161251	70
180	3,0 - 3,8	50	36	HW	FZ	10	165413	38
180	3,2	16	42	HW	FZ/TR	5	166301	78
180	3,2	20	42	HW	FZ/TR	-5	166352	79
180	3,2	20	36	HW	KON/WZ	5	165563	48
180	3,2	30	58	HW	WZ	10	163103	27
180	3,2	30	48	HW	FZ	10	165378	36
180	3,2	30	36	DP	DZ/TR	10	190747	67
180	3,2	65	48	HW	FZ	10	165379	36
180	3,2	65	48	HW	FZ	10	165380	36
180	3,2	65	58	HW	FZ	10	165381	36
180	3,2	65	58	HW	FZ	10	165382	36
180	3,2	65	24	DP	FZ	10	190660	37
180	3,2	65	24	DP	FZ	10	190661	37
180	3,2	65	36	DP	FZ	10	190662	37
180	3,2	65	36	DP	FZ	10	190663	37
180	3,2	65	48	DP	FZ	10	190664	37
180	3,2	65	48	DP	FZ	10	190665	37
180	3,5	30	30	HW	WZ	10	163104	27
180	3,8	60	24	HW	WZ	20	165255	13
180	4,3	30	30	DP	KON/FZ	10	190567	50, 52, 54-55
180	4,3	45	30	DP	KON/FZ	10	190568	50, 52-53
180	4,4	20	36	HW	KON/WZ	5	165564	48
180	4,4	20	28	HW	KON/FZ	5	165630	49
180	4,4	30	30	HW	KON/FZ	5	165632	49, 52, 54-55
180	4,4	45	30	HW	KON/WZ	5	165565	48, 52-53
180	4,4	45	36	HW	KON/WZ	5	165566	48, 52-53
180	4,4	45	36	HW	KON/FZ	5	165633	49, 52-53
180	4,5	50	36	HW	KON/WZ	5	165567	48
180	4,55	30	36	HW	WZFA	10	165681	51
180	4,7	45	30	DP	KON/FZ	10	190569	50, 53
180	4,8	45	36	HW	KON/FZ	5	165634	49, 53
180	5,8	20	36	HW	KON/FZ	5	165631	49
184	1,8	20	42	HW	WZ/WZ/ WZ/FZ	10	166624	74
184	2,5	20	24	HW	WZ	15	166124	75
184	3,2	20	4	DP	P	5	190696	83
190	1,8	20	72	HW	FZFA/FZFA	-5	060278	62
190	1,8	30	54	HW	FZ/TR	5	166313	78
190	1,8	30	42	HW	WZ/WZ/ WZ/FZ	10	166622	74
190	1,8	30	24	HW	WZ	15	166160	75
190	2,0	30	54	HW	FZFA/FZFA	0	163531	80

D mm	SB mm	BO mm	Z	QAL	ZF	SW °	ID	Page
190	2,2	30	4	DP	FZ	5	190754	83
190	2,4	20	58	HW	FZFA/FZFA	5	161010	81
190	2,5	30	24	HW	WZ	20	166128	75
190	2,8	16	48	HW	WZ	10	166126	75
190	2,8	16	24	HW	WZ	15	166125	75
190	2,8	30	68	HW	FZ/TR	-5	166354	79
190	2,8	30	54	HW	FZ/TR	5	166302	78
190	2,8	30	48	HW	WZ	10	166129	75
190	2,8	30	16	HW	WZ	20	166127	75
190	3,2	20	4	DP	P	5	190303	83
190	3,2	30	4	DP	P	5	190745	83
200	1,5	60	36	HW	FZ	20	057421	12
200	1,5	60	21	HW	FZ	20	057445	12
200	1,8	20	80	HW	FZFA/FZFA	-5	060274	62
200	1,8	60	21	HW	FZ	20	057446	12
200	2,0	16	64	HW	WZ	10	059666	29
200	2,0	30	24	HW	FZ	20	163575	16
200	2,4	30	36	HW	WZ	10	163105	27
200	2,4	30	60	HW	WZ	10	163106	27
200	2,4	30	18	HW	FZ	15	165302	18
200	2,4	30	24	HW	FZ	15	165303	18
200	2,4	40	24	HW	FZ	20	163550	17
200	2,5	30	40	DP	HZFA/ WZFA	10	190715	71
200	2,5	30	40	DP	HZFA/ WZFA	10	190716	71
200	2,8	20	84	HW	FZ/TR	5	166303	78
200	3,0	30	65	HW	WZ/WZ/FZ	10	161253	70
200	3,0	30	65	HW	WZ/WZ/FZ	10	161254	70
200	3,0	30	24	HW	WZ	10	163107	27
200	3,0	30	48	HW	WZ	10	163108	27
200	3,0	30	60	HW	WZ	10	163109	27
200	3,0	30	34	HW	WZ	10	166130	75
200	3,0	30	48	HW	WZ	10	166131	75
200	3,2	30	60	HW	FZ/TR	-5	166356	79
200	3,2	30	60	HW	KON/WZ	5	165571	48
200	3,2	30	48	HW	FZ/TR	5	166304	78
200	3,2	30	54	HW	FZ	10	165383	36
200	3,2	30	18	HW	FZ	25	165108	19
200	3,8	60	24	HW	WZ	20	165259	13
200	4,3	20	30	DP	KON/FZ	10	190570	50, 54
200	4,3	30	30	DP	KON/FZ	10	190571	50
200	4,3	45	30	DP	KON/FZ	10	190572	50, 53
200	4,3	65	30	DP	KON/FZ	10	190615	50, 55
200	4,4	20	36	HW	KON/WZ	5	165569	48, 54
200	4,4	30	36	HW	KON/WZ	5	165572	48
200	4,4	45	36	HW	KON/WZ	5	165574	48, 53
200	4,4	65	36	HW	KON/WZ	5	165576	48, 55
200	4,4	80	36	HW	KON/FZ	5	165637	49, 52
200	4,7	45	30	DP	KON/FZ	10	190573	50
200	4,7	65	30	DP	KON/FZ	10	190574	50, 55
200	4,8	20	36	HW	KON/WZ	5	165573	48, 54
200	4,8	45	36	HW	KON/FZ	5	165636	49
200	4,8	65	36	HW	KON/WZ	5	165577	48, 55
200	5,0	30	60	HW	WZ/WZ/FZ	15	166012	72
200	5,0	30	24	HW	FZ	20	165250	13
200	5,8	45	36	HW	KON/WZ	5	165575	48, 52
200	6,2	20	36	HW	KON/WZ	5	165570	48
200	6,8	20	36	HW	KON/FZ	5	165635	49
210	2,0	30	60	HW	FZFA/FZFA	0	163532	80

D	SB	BO	Z	QAL	ZF	SW	ID	Page
mm	mm	mm				°		
210	2,2	100	36	DP	FZ	3	190676	56
210	2,2	115	36	DP	FZ	3	190677	56
210	2,4	30	64	HW	FZ/TR	-5	166357	79
210	2,4	30	68	HW	FZFA/FZFA	5	161011	81
210	2,4	30	64	HW	WZ	10	166135	75
210	2,4	30	24	HW	WZ	15	166133	75
210	2,4	30	42	HW	WZ	20	166134	75
210	2,8	30	60	HW	WZ	-5	166252	77
210	2,8	30	60	HW	FZ/TR	-5	166358	79
210	3,2	30	18	HW	FZ	20	165109	19
215	4,4	50	42	HW	KON/WZ	5	165578	48
216	1,8	30	48	HW	WZ	-5	166260	77
216	2,2	30	64	HW	FZ/TR	-5	166366	79
216	3,0	30	24	HW	WZ	-5	166253	77
216	3,0	30	48	HW	WZ	-5	166254	77
216	3,0	30	64	HW	WZ	-5	166255	77
216	3,0	30	64	HW	FZ/TR	-5	166359	79
220	1,2	60	27	HW	FZ	20	057475	12
220	1,2	65	24	HW	FZ	20	057474	12
220	1,3	60	24	HW	FZ	25	057476	12
220	1,3	60	32	HW	FZ	25	057478	12
220	1,3	65	24	HW	FZ	25	057477	12
220	1,3	65	32	HW	FZ	25	057479	12
220	1,4	60	32	HW	FZ	20	057464	12
220	1,4	60	24	HW	FZ	25	057480	12
220	1,4	65	32	HW	FZ	20	057465	12
220	1,4	65	24	HW	FZ	25	057481	12
220	2,4	40	24	HW	FZ	20	163551	17
220	2,5	30	45	DP	HZFA/ WZFA	10	190717	71
220	2,5	40	45	DP	HZFA/ WZFA	10	190718	71
220	3,0	30	70	HW	WZ/WZ/FZ	10	161255	70
220	3,0	40	70	HW	WZ/WZ/FZ	10	161256	70
220	3,1	45	48	DP	KON/FZ	10	190744	50
220	3,2	30	42	HW	HZ/DZ	-5	163075	33
220	3,2	30	72	HW	FZ/TR	-5	166360	79
220	3,2	30	64	HW	FZ/TR	10	163000	34
220	3,2	30	42	HW	HZ/DZ	10	163050	33
220	3,2	30	36	HW	WZ	10	163110	27
220	3,2	30	60	HW	WZ	10	163111	27
220	3,2	30	60	HW	WZ	10	166107	75
220	3,2	30	34	HW	WZ	15	166136	75
220	3,2	45	60	HW	KON/FZ	5	165638	49
220	3,35	30	48	HW	FZ/TR	10	165676	51
220	3,8	60	24	HW	WZ	20	165260	13
220	3,8	60	24	HW	WZ	20	165262	13
220	3,8	65	24	HW	WZ	20	165261	13
220	5,0	30	24	HW	FZ	20	165251	13
220	6,5	20	36	HW	KON/WZ	5	165579	48, 54
225	1,5	60	25	HW	FZ	20	057447	12
225	1,6	60	32	HW	FZ	25	057482	12
225	1,8	60	25	HW	FZ	20	057448	12
225	2,0	40	40	HW	FZ	20	163600	12
225	2,0	60	25	HW	FZ	20	057449	12
225	2,2	30	64	HW	FZFA/FZFA	0	163533	80
225	2,4	30	24	HW	FZ	15	165304	18
225	2,6	30	68	HW	FZ/TR	-5	166361	79
225	2,6	30	48	HW	WZ	10	166138	75
225	2,6	30	32	HW	WZ	20	166137	75

D	SB	BO	Z	QAL	ZF	SW	ID	Page
mm	mm	mm				°		
225	2,8	30	24	HW	FZ	15	165305	18
225	3,2	30	6	DP	P	5	190304	83
225	3,8	60	24	HW	WZ	20	165263	13
225	5,0	30	24	HW	FZ	20	165252	13
225	5,0	60	40	HW	FZ	20	165256	13
230	2,5	30	48	HW	WZ	15	166108	75
230	2,5	30	24	HW	WZ	20	166140	75
230	3,2	30	34	HW	WZ	15	166141	75
235	2,5	30	24	HW	WZ	15	166156	75
235	2,5	30	56	HW	WZ	15	166157	75
235	2,5	30	12	HW	WZ	15	166158	75
235	3,2	30	24	HW	WZ	15	166142	75
235	3,2	30	34	HW	WZ	15	166143	75
240	2,5	30	50	DP	HZFA/ WZFA	10	190719	71
240	2,5	40	50	DP	HZFA/ WZFA	10	190720	71
240	2,8	40	24	HW	FZ	15	165306	18
240	3,0	30	75	HW	WZ/WZ/FZ	10	161257	70
240	3,0	30	75	HW	WZ/WZ/FZ	10	161268	70
240	3,0	30	48	HW	WZ	10	166145	75
240	3,0	30	34	HW	WZ	15	166144	75
240	3,0	40	75	HW	WZ/WZ/FZ	10	161258	70
240	3,0	40	30	HW	WZ	15	165337	25
250	1,7	30	80	HW	WZ	10	058520	29
250	1,7	60	36	HW	FZ	20	057433	12
250	1,7	60	25	HW	FZ	20	057450	12
250	2,0	30	100	HW	FZFA/FZFA	-5	060275	62
250	2,0	60	36	HW	FZ	20	057434	12
250	2,0	60	25	HW	FZ	20	057451	12
250	2,0	80	36	HW	WZ	15	163576	16
250	2,0	100	48	DP	FZ	3	190678	56
250	2,0	100	48	DP	FZ	3	190679	56
250	2,0	115	48	DP	FZ	3	190680	56
250	2,2	100	36	DP	FZ	3	190681	56
250	2,2	100	36	DP	FZ	3	190682	56
250	2,2	100	48	DP	FZ	3	190684	56
250	2,2	100	48	DP	FZ	3	190685	56
250	2,2	115	36	DP	FZ	3	190683	56
250	2,2	115	48	DP	FZ	3	190686	56
250	2,4	30	48	HW	WZ	-5	166256	77
250	2,4	30	60	HW	WZ	-5	166257	77
250	2,4	30	40	HW	WZ	10	163112	27
250	2,4	30	80	HW	WZ	10	163113	27
250	2,4	30	24	HW	FZ	20	163558	17
250	2,4	40	24	HW	FZ	20	163552	17
250	2,4	60	24	HW	FZ	20	163700	17
250	2,4	60	40	HW	FZ	20	163701	17
250	2,4	70	24	HW	FZ	20	163553	17
250	2,4	80	32	HW	WZ	15	163577	16
250	2,4	80	40	HW	WZ	15	165309	18
250	2,4	80	24	HW	FZ	20	163554	17
250	2,5	30	50	DP	HZFA/ WZFA	10	190721	71
250	2,8	30	72	HW	FZFA/FZFA	5	161012	81
250	2,8	30	24	HW	FZ	15	165307	18
250	2,8	30	60	HW	WZ	20	166147	76
250	2,8	30	24	HW	WZ	25	166146	76
250	2,8	70	24	HW	FZ	15	165308	18
250	3,0	30	80	HW	WZ/WZ/FZ	10	161259	70
250	3,2	30	48	HW	HZ/DZ	-5	163076	33

D	SB	BO	Z	QAL	ZF	SW	ID	Page
mm	mm	mm				°		
250	3,2	30	80	HW	WZ	-5	163225	28
250	3,2	30	80	HW	WZ	-5	166258	77
250	3,2	30	60	HW	FZ/TR	-5	166362	79
250	3,2	30	80	HW	FZ/TR	-5	166363	79
250	3,2	30	60	HW	FZ/TR	5	166305	78
250	3,2	30	80	HW	FZ/TR	5	166306	78
250	3,2	30	54	HW	HZ/DZ	10	161300	32
250	3,2	30	60	HW	FZ/TR	10	163002	34
250	3,2	30	80	HW	FZ/TR	10	163003	34
250	3,2	30	48	HW	HZ/DZ	10	163051	33
250	3,2	30	40	HW	WZ	10	163114	27
250	3,2	30	60	HW	WZ	10	163115	27
250	3,2	30	80	HW	WZ	10	163116	27
250	3,2	30	50	DP	HZFA/ WZFA	10	190697	31
250	3,2	30	48	DP	DZ/TR	10	190748	67
250	3,2	30	60	HW	TR/TR	15	161135	45
250	3,2	30	18	HW	FZ	20	165110	19
250	3,2	30	18	HW	FZ	20	166050	20
250	3,2	30	24	HW	WZ	20	166076	20
250	3,2	32	60	HW	FZ/TR	5	166307	78
250	3,2	32	80	HW	FZ/TR	5	166308	78
250	3,2	40	80	HW	FZ/TR	5	166309	78
250	3,2	70	20	HW	WZ	20	165200	15
250	3,2	100	48	HW	FZ	10	061434	56
250	3,5	30	18	HW	FZ	25	165008	14
250	3,5	80	18	HW	FZ	25	165009	14
250	3,8	60	24	HW	WZ	20	165264	13
250	4,0	30	18	HW	FZ	20	165101	19
250	4,4	30	42	HW	KON/FZ	5	165639	49
250	4,4	30	18	HW	FZ	25	165000	14
250	4,4	80	18	HW	FZ	25	165001	14
250	4,55	30	48	HW	FZ/TR	10	165677	51
250	5,0	30	24	HW	FZ	20	165253	13
250	5,0	30	36	HW	FZ	20	165254	13
250	8,0	80	24	HW	FZ	15	165257	13
254	2,2	30	72	HW	FZFA/FZFA	0	163534	80
255	2,8	30	60	HW	WZ	-5	166259	77
255	2,8	30	80	HW	WZ/WZ/FZ	10	161200	30
260	2,4	30	68	HW	FZ/TR	-5	166364	79
260	2,5	30	60	HW	WZ	-5	166250	77
260	2,5	30	80	HW	WZ	-5	166251	77
260	3,2	30	60	HW	WZ	10	166148	76
270	2,4	60	28	HW	FZ	20	163702	17
275	3,2	30	88	HW	FZ/TR	-5	166365	79
275	3,4	40	72	HW	FZ/TR	5	166310	78
280	2,5	30	55	DP	HZFA/ WZFA	10	190722	71
280	3,0	30	85	HW	WZ/WZ/FZ	10	161260	70
280	3,2	30	60	HW	FZ/TR	10	163004	34
280	3,2	30	48	HW	WZ	10	166149	76
280	3,2	30	60	HW	WZ	10	166150	76
280	3,2	30	60	HW	TR/TR	15	161136	45
280	3,2	32	96	HW	FZ/TR	5	165725	58
280	3,45	45	60	HW	FZ/TR	10	165675	51
280	4,4	30	48	HW	KON/FZ	5	165640	49
280	4,55	30	60	HW	FZ/TR	10	165678	51
280	4,55	45	84	HW	WZ	10	165684	51
280	4,8	45	72	HW	KON/WZ	5	165581	48
280	4,95	45	84	HW	WZ	10	165685	51

D	SB	BO	Z	QAL	ZF	SW	ID	Page
mm	mm	mm				°		
300	1,7	30	96	HW	WZ	10	058521	29
300	2,2	30	120	HW	FZFA/FZFA	-5	060276	62
300	2,2	30	80	HW	FZFA/FZFA	0	163535	80
300	2,4	30	48	HW	WZ	10	163117	27
300	2,4	30	96	HW	WZ	10	163118	27
300	2,8	30	30	HW	FZ	25	163555	17
300	2,8	80	28	HW	WZ	15	163578	16
300	2,8	80	28	HW	WZFA	15	165310	18
300	2,8	80	48	HW	TR/TR	15	165311	18
300	2,8	80	30	HW	FZ	25	163556	17
300	3,0	30	72	HW	FZFA/FZFA	5	161005	63
300	3,0	30	96	HW	FZFA/FZFA	5	161006	63
300	3,0	50	100	HW	WZ/WZ/FZ	10	161266	70
300	3,2	30	96	HW	FZ/TR	-5	161380	61
300	3,2	30	96	HW	FZ/TR	-5	161381	61
300	3,2	30	36	HW	WZ	-5	165513	23
300	3,2	30	60	HW	WZ	-5	165514	23
300	3,2	30	96	HW	WZ	-5	165515	23
300	3,2	30	72	HW	FZ/TR	-5	165825	60
300	3,2	30	96	HW	FZ/TR	-5	165826	60
300	3,2	30	120	HW	FZ/TR	-5	165827	60
300	3,2	30	96	HW	FZ/TR	5	161360	59
300	3,2	30	96	HW	FZ/TR	5	161361	59
300	3,2	30	72	HW	KON/FZ	5	165641	49
300	3,2	30	72	HW	FZ/TR	5	165726	58
300	3,2	30	96	HW	FZ/TR	5	165727	58
300	3,2	30	8	DP	P	5	190305	83
300	3,2	30	72	HW	FZ/TR	10	163005	34
300	3,2	30	96	HW	FZ/TR	10	163006	34
300	3,2	30	36	HW	WZ	10	163119	27
300	3,2	30	48	HW	WZ	10	163120	27
300	3,2	30	72	HW	WZ	10	163121	27
300	3,2	30	96	HW	WZ	10	163122	27
300	3,2	30	72	HW	TR/TR	15	161138	45
300	3,2	30	72	HW	TR/TR	15	161139	45
300	3,2	30	72	HW	TR/TR	15	163370	44
300	3,2	30	24	HW	FZ	20	165111	19
300	3,2	30	28	HW	WZ	20	166077	20
300	3,2	32	72	HW	FZ/TR	-5	165828	60
300	3,2	32	96	HW	FZ/TR	-5	165829	60
300	3,2	32	120	HW	FZ/TR	-5	165830	60
300	3,2	70	24	HW	WZ	20	165201	15
300	3,4	80	28	HW	FZ	15	165312	18
300	3,5	30	96	HW	WZ	-5	161330	24
300	3,5	30	96	HW	WZ	-5	161331	24
300	3,5	30	96	HW	WZ	5	163200	28
300	3,5	30	14	HW	FZ	20	166051	20
300	3,5	30	20	HW	FZ	25	165010	14
300	3,5	70	20	HW	FZ	25	165011	14
300	3,5	80	20	HW	FZ	25	165012	14
300	3,6	30	20	HW	FZ/TR	10	163500	65
300	3,6	30	42	HW	FZ/TR	10	163501	65
300	4,0	30	24	HW	FZ	20	165102	19
300	4,0	80	28	HW	TR/TR	15	165313	18
300	4,0	80	48	HW	TR/TR	15	165314	18
300	4,3	30	48	DP	KON/FZ	10	190743	50
300	4,4	30	48	HW	KON/WZ	5	165582	48, 54
300	4,4	30	60	DP	HRFA	5	190666	63
300	4,4	30	60	HW	TR/TR	15	161137	45, 53-54
300	4,4	30	48	HW	WZ	15	163300	41, 54

D	SB	BO	Z	QAL	ZF	SW	ID	Page
mm	mm	mm				°		
300	4,4	30	60	HW	TR/TR	15	163369	44, 53-54
300	4,4	30	60	HW	FZ/TR	15	163400	42, 54
300	4,4	30	60	DP	TR/TR	15	190706	47
300	4,4	50	48	HW	KON/WZ	5	165583	48
300	4,4	60	72	HW	TR/TR	15	161140	45, 53
300	4,4	60	72	HW	TR/TR	15	163371	44, 53
300	4,4	60	72	HW	FZ/TR	15	163401	42, 53
300	4,4	65	72	HW	KON/WZ	5	165584	48
300	4,4	65	48	HW	KON/WZ	5	165585	48
300	4,4	65	60	HW	TR/TR	15	161141	45, 55
300	4,4	65	60	HW	TR/TR	15	163372	44, 55
300	4,4	65	60	HW	FZ/TR	15	163402	42, 55
300	4,4	75	60	HW	FZ/TR	15	163403	42
300	4,4	80	60	HW	TR/TR	15	161142	45, 52
300	4,4	80	60	HW	TR/TR	15	163373	44, 52
300	4,4	80	60	HW	FZ/TR	15	163456	42, 52
300	4,55	30	72	HW	WZFA	10	165682	51
300	4,55	65	72	HW	WZFA	10	165683	51
300	5,0	30	20	HW	FZ	25	165002	14
300	8,0	80	24	HW	FZ	15	165258	13
303	3,2	30	60	HW	HZ/DZ	-5	163077	33
303	3,2	30	100	HW	WZ/WZ/FZ	10	161201	30
303	3,2	30	68	HW	HZ/DZ	10	161301	32
303	3,2	30	60	HW	HZ/DZ	10	163054	33
303	3,2	30	60	DP	DZ/TR	10	190673	67
303	3,2	30	96	DP	DZ/TR	10	190674	67
303	3,2	30	60	DP	HZFA/WZFA	10	190698	31
303	3,2	30	60	DP	HZFA/WZFA	10	190728	71
303	3,5	30	96	HW	WZ	-5	163226	28
303	3,5	30	60	HW	TR/TR	10	161028	64
303	3,5	30	60	HW	HZ/DZ	10	163052	33
305	2,4	25,4	80	HW	FZFA/FZFA	0	163536	80
305	3,2	30	60	HW	WZ	-5	165516	23
308	3,2	60	96	DP	TR/TR	10	190746	47
308	3,2	60	96	HW	TR/TR	15	161143	45
308	3,2	60	96	HW	FZ/TR	15	163404	42
310	4,4	60	72	HW	TR/TR	15	161144	45
310	4,4	60	72	HW	FZ/TR	15	163405	42
315	3,0	30	48	HW	WZ	15	166152	76
315	3,2	30	72	HW	WZ	10	166153	76
315	3,2	30	28	HW	WZ	20	166151	76
320	3,2	30	84	HW	FZ/TR	5	165728	58
320	3,2	70	28	HW	WZ	20	165202	15
320	4,4	30	60	HW	FZ/TR	15	163406	42, 53
320	4,4	50	60	HW	TR/TR	15	161145	46
320	4,4	50	60	HW	TR/TR	15	163374	44
320	4,4	60	72	HW	TR/TR	15	163394	44
320	4,4	65	60	HW	TR/TR	15	161146	46, 55
320	4,4	65	60	HW	TR/TR	15	163375	44
320	4,4	65	60	HW	FZ/TR	15	163407	42, 55
320	4,4	75	60	HW	TR/TR	15	163376	44
320	4,4	80	60	HW	TR/TR	15	161147	46
320	4,4	80	60	HW	TR/TR	15	163377	44
320	4,4	80	60	HW	FZ/TR	15	163457	42
330	2,4	30	80	HW	FZFA/FZFA	0	163537	80
330	3,2	30	96	HW	FZ/TR	-5	165831	60
330	3,2	32	96	HW	FZ/TR	-5	165832	60
340	4,4	80	72	HW	TR/TR	15	161148	46, 52

D	SB	BO	Z	QAL	ZF	SW	ID	Page
mm	mm	mm				°		
340	4,4	80	72	HW	TR/TR	15	163378	44, 52
340	4,4	80	72	HW	FZ/TR	15	163458	42, 52
350	2,4	30	140	HW	FZFA/FZFA	-5	060279	62
350	2,8	30	30	HW	FZ	25	163557	17
350	3,2	30	108	HW	FZ/TR	-5	161382	61
350	3,2	30	108	HW	FZ/TR	-5	161383	61
350	3,2	30	36	HW	WZ	-5	165517	23
350	3,2	30	60	HW	WZ	-5	165518	23
350	3,2	30	108	HW	FZ/TR	-5	165837	60
350	3,2	30	108	HW	FZ/TR	5	161362	59
350	3,2	30	108	HW	FZ/TR	5	161363	59
350	3,2	30	108	HW	FZ/TR	5	165730	58
350	3,2	30	70	DP	HZFA/WZFA	10	190699	31
350	3,2	30	70	DP	HZFA/WZFA	10	190729	71
350	3,2	30	24	HW	FZ	20	165113	19
350	3,2	30	32	HW	WZ	20	166078	20
350	3,2	32	84	HW	FZ/TR	5	165731	58
350	3,4	30	84	HW	FZ/TR	-5	165833	60
350	3,4	30	84	HW	FZ/TR	5	165729	58
350	3,5	30	108	HW	WZ	-5	161332	24
350	3,5	30	108	HW	WZ	-5	161333	24
350	3,5	30	108	HW	WZ	-5	165519	23
350	3,5	30	96	HW	FZFA/FZFA	5	161007	63
350	3,5	30	108	HW	WZ	5	163201	28
350	3,5	30	110	HW	WZ/WZ/FZ	10	161263	70
350	3,5	30	80	HW	HZ/DZ	10	161302	32
350	3,5	30	84	HW	FZ/TR	10	163007	34
350	3,5	30	108	HW	FZ/TR	10	163008	34
350	3,5	30	72	HW	HZ/DZ	10	163053	33
350	3,5	30	54	HW	WZ	10	163123	27
350	3,5	30	72	HW	WZ	10	163124	27
350	3,5	30	84	HW	WZ	10	163125	27
350	3,5	30	108	HW	WZ	10	163126	27
350	3,5	30	32	HW	WZ	10	163134	27
350	3,5	30	24	HW	TR	10	166025	82
350	3,5	30	72	DP	DZ/TR	10	190749	67
350	3,5	30	72	HW	WZ	15	165976	69
350	3,5	30	12	HW	FZ	20	163025	35
350	3,5	30	16	HW	FZ	20	166052	20
350	3,5	70	28	HW	WZ	20	165203	15
350	3,6	30	16	HW	WZ	15	165975	69
350	3,6	40	108	HW	FZ/TR	-5	165838	60
350	3,8	30	84	HW	FZ/TR	-5	165834	60
350	3,8	30	24	HW	FZ/TR	10	163502	65
350	3,8	30	48	HW	FZ/TR	10	163503	65
350	3,8	30	48	HW	FZFA/FZFA	10	165925	66
350	3,8	32	84	HW	FZ/TR	-5	165835	60
350	3,8	40	84	HW	FZ/TR	-5	165836	60
350	4,0	30	24	HW	FZ	25	165013	14
350	4,0	80	24	HW	FZ	25	165014	14
350	4,4	30	70	DP	HRFA	5	190667	63
350	4,4	30	72	HW	WZ/FA	15	161029	64
350	4,4	30	72	HW	TR/TR	15	161149	46, 52-55
350	4,4	30	54	HW	WZ	15	163301	41, 52, 54-55

1. Sciage

Recherche rapide

D mm	SB mm	BO mm	Z	QAL	ZF	SW °	ID	Page
350	4,4	30	72	HW	WZ	15	163302	41, 52, 54-55
350	4,4	30	72	HW	TR/TR	15	163379	44, 52-55
350	4,4	30	72	HW	FZ/TR	15	163408	42, 52-55
350	4,4	30	72	DP	TR/TR	15	190707	47, 52-55
350	4,4	30	24	HW	FZ	20	165104	19
350	4,4	60	72	HW	WZ/FA	15	161030	64
350	4,4	60	72	HW	TR/TR	15	161150	46, 52-53
350	4,4	60	72	HW	WZ	15	163304	41, 52-53
350	4,4	60	72	HW	TR/TR	15	163380	44, 52-53
350	4,4	60	72	HW	FZ/TR	15	163409	42, 52-53
350	4,4	60	72	DP	TR/TR	15	190708	47, 52-53
350	4,4	75	72	HW	TR/TR	15	161151	46
350	4,4	75	72	HW	TR/TR	15	163395	44
350	4,4	75	72	HW	FZ/TR	15	163410	42
350	4,4	80	54	HW	WZ	15	163305	41
350	4,4	80	72	HW	FZ/TR	15	163454	42
350	4,55	75	72	HW	FZ/TR	10	165679	51
350	5,0	30	24	HW	FZ	25	165003	14
350	5,0	80	24	HW	FZ	25	165004	14
355	2,4	25,4	80	HW	FZFA/FZFA	0	163538	80
355	3,0	30	120	HW	WZ/WZ/FZ	10	161202	30
355	3,2	30	72	HW	WZ	-5	165520	23
355	3,2	30	16	HW	WZ	20	166154	76
355	3,2	30	32	HW	WZ	20	166155	76
355	4,4	30	72	HW	WZ	15	163306	41, 53
355	4,4	65	72	HW	TR/TR	15	161152	46, 55
355	4,4	65	72	HW	TR/TR	15	163381	44, 55
355	4,4	65	72	HW	FZ/TR	15	163412	42, 55
355	4,4	75	72	HW	FZ/TR	15	163413	42
355	4,4	80	72	HW	TR/TR	15	161153	46, 55
360	4,4	30	72	HW	TR/TR	15	161154	46, 54
360	4,4	30	72	HW	TR/TR	15	163382	44, 54
360	4,4	30	72	HW	FZ/TR	15	163414	42, 54
360	4,4	65	72	HW	FZ/TR	15	163415	42, 55
370	3,5	30	108	HW	WZ	10	165338	25
370	3,8	30	96	HW	FZ/TR	5	165732	58
370	4,4	30	72	HW	TR/TR	15	161155	46
370	4,4	30	72	HW	FZ/TR	15	163416	42
380	3,8	32	108	HW	FZ/TR	-5	165839	60
380	4,4	30	72	HW	TR/TR	15	161156	46
380	4,4	30	72	HW	WZ	15	163319	41
380	4,4	30	72	HW	TR/TR	15	163383	44, 52
380	4,4	50	72	HW	TR/TR	15	161157	46
380	4,4	50	72	HW	TR/TR	15	163396	44
380	4,4	50	72	HW	FZ/TR	15	163417	42
380	4,4	60	72	HW	TR/TR	15	161158	46, 53
380	4,4	60	72	HW	TR/TR	15	163384	44, 53
380	4,4	60	72	HW	FZ/TR	15	163418	42, 53
380	4,4	60	72	DP	TR/TR	15	190709	47
380	4,4	65	72	HW	TR/TR	15	163386	44
380	4,4	65	72	HW	FZ/TR	15	163461	42
380	4,4	75	72	HW	FZ/TR	15	163420	42

D mm	SB mm	BO mm	Z	QAL	ZF	SW °	ID	Page
380	4,4	80	72	HW	TR/TR	15	161160	46, 52
380	4,4	80	72	HW	FZ/TR	15	163459	42, 52
380	4,8	60	84	HW	WZ/FA	15	161031	64
380	4,8	60	72	HW	TR/TR	15	161159	46, 53
380	4,8	60	54	HW	WZ	15	163307	41, 53
380	4,8	60	72	HW	TR/TR	15	163385	44, 53
380	4,8	60	72	HW	FZ/TR	15	163419	42, 53
380	4,8	60	84	HW	TR/TR	15	163750	44
380	4,8	60	72	DP	TR/TR	15	190710	47
400	3,0	30	84	HW	FZFA/FZFA	0	163539	80
400	3,2	30	130	HW	WZ/WZ/FZ	20	161203	30
400	3,5	30	120	HW	WZ	-5	161334	24
400	3,5	30	120	HW	WZ	-5	161335	24
400	3,5	30	48	HW	WZ	10	163127	27
400	3,5	30	60	HW	WZ	10	163128	27
400	3,5	30	84	HW	WZ	10	163129	27
400	3,5	30	96	HW	WZ	10	163130	27
400	3,5	30	120	HW	WZ	10	163131	27
400	3,5	30	120	HW	WZ	10	165450	22
400	3,5	30	140	HW	WZ	10	165464	22
400	3,5	30	14	HW	FZ	20	163026	35
400	3,8	30	42	HW	WZ	-5	165521	23
400	3,8	30	60	HW	WZ	-5	165522	23
400	3,8	30	120	HW	WZ	-5	165523	23
400	3,8	30	96	HW	FZ/TR	-5	165840	60
400	3,8	30	96	HW	FZ/TR	5	165733	58
400	3,8	30	28	HW	FZ/TR	10	163504	65
400	3,8	30	54	HW	FZ/TR	10	163505	65
400	3,8	30	28	HW	TR	10	166026	82
400	3,8	32	96	HW	FZ/TR	-5	165841	60
400	3,8	32	96	HW	FZ/TR	5	165734	58
400	3,8	40	96	HW	FZ/TR	-5	165842	60
400	3,8	50	96	HW	FZ/TR	-5	165843	60
400	3,8	50	96	HW	FZ/TR	5	165735	58
400	4,0	30	28	HW	FZ	20	165114	19
400	4,0	30	18	HW	FZ	20	166053	20
400	4,0	30	36	HW	WZ	20	166079	20
400	4,0	30	28	HW	FZ	25	165015	14
400	4,0	70	24	HW	WZ	20	165204	15
400	4,0	80	28	HW	FZ	25	165016	14
400	4,4	30	80	DP	HRFA	5	762339	63
400	4,4	30	60	HW	FZFA/FZFA	10	165926	66
400	4,4	30	72	HW	WZ/FA	15	161032	64
400	4,4	30	72	HW	TR/TR	15	161161	46, 53-55
400	4,4	30	60	HW	WZ	15	163308	41, 53-55
400	4,4	30	72	HW	WZ	15	163309	41, 53-55
400	4,4	30	72	HW	TR/TR	15	163387	45, 53-55
400	4,4	30	72	HW	FZ/TR	15	163421	43, 53-55
400	4,4	30	72	DP	TR/TR	15	190711	47, 53-55
400	4,4	60	72	HW	FZ/TR	15	163422	43
400	4,4	65	72	HW	TR/TR	15	163388	45
400	4,4	75	72	HW	TR/TR	15	161162	46
400	4,4	75	72	HW	FZ/TR	15	163423	43
400	4,4	80	72	HW	TR/TR	15	161163	46, 52, 55

D	SB	BO	Z	QAL	ZF	SW	ID	Page	D	SB	BO	Z	QAL	ZF	SW	ID	Page
mm	mm	mm				°			mm	mm	mm				°		
400	4,4	80	72	HW	FZ/TR	15	163455	43, 52	460	4,4	30	72	HW	TR/TR	15	161170	46, 54
400	5,0	30	28	HW	FZ	20	165105	19	460	4,4	30	72	HW	TR/TR	15	163391	45, 54
400	5,0	30	28	HW	FZ	25	165005	14	460	4,4	30	72	HW	FZ/TR	15	163434	43, 54
400	5,0	80	28	HW	FZ	25	165006	14	470	4,4	75	96	HW	FZ/TR	15	163435	43
420	3,5	40	48	HW	WZ	-5	165524	23	470	4,8	70	72	HW	TR/TR	15	163392	45
420	3,8	30	108	HW	FZ/TR	-5	165844	60	480	4,4	30	72	HW	WZ	15	163313	41
420	3,8	30	96	HW	FZ/TR	5	165736	58	480	4,4	30	72	HW	FZ/TR	15	163436	43
420	3,8	40	108	HW	FZ/TR	-5	165845	60	480	4,8	60	72	HW	FZ/TR	15	163437	43
420	4,8	60	72	HW	TR/TR	15	161164	46	480	4,8	80	72	HW	FZ/TR	15	163438	43, 55
420	4,8	60	72	HW	FZ/TR	15	163426	43	500	3,8	30	72	HW	WZ	10	163133	27
430	3,5	30	96	HW	FZ/TR	5	165737	58	500	4,0	30	36	HW	TR	10	166028	82
430	4,4	30	72	HW	TR/TR	15	161165	46	500	4,0	30	150	HW	WZ/WZ/FZ	20	161205	30
430	4,4	30	72	HW	WZ	15	163310	41, 52	500	4,0	30	32	HW	FZ	20	165116	19
430	4,4	30	72	HW	FZ/TR	15	163427	43, 52	500	4,0	30	24	HW	FZ	20	166055	20
430	4,4	65	72	HW	TR/TR	15	163389	45	500	4,0	30	48	HW	WZ	20	166081	20
430	4,4	75	72	HW	TR/TR	15	161166	46	500	4,0	32	96	HW	FZ/TR	5	165741	58
430	4,4	75	72	HW	FZ/TR	15	163428	43	500	4,0	32	120	HW	FZ/TR	5	165742	58
430	4,4	80	72	HW	TR/TR	15	161167	46, 52, 55	500	4,4	30	54	HW	WZ	-5	165526	23
430	4,4	80	72	HW	TR/TR	15	163397	45	500	4,4	30	120	HW	FZ/TR	-5	165848	60
430	4,4	80	72	HW	FZ/TR	15	163429	43, 52, 55	500	4,4	30	120	HW	FZ/TR	5	165740	58
440	7,0	75	12	HW	WZ	20	165326	25	500	4,4	30	100	DP	HRFA	5	762341	63
450	3,0	30	120	HW	WZ	20	058461	29	500	4,4	30	36	HW	FZ/TR	10	163507	65
450	3,5	30	158	HW	WZ	10	165465	22	500	4,4	32	120	HW	FZ/TR	5	165743	58
450	3,6	30	140	HW	WZ/WZ/FZ	20	161204	30	500	4,4	75	28	HW	WZ	20	165328	25
450	3,8	30	48	HW	WZ	-5	165525	23	500	4,8	30	144	HW	WZ	10	165454	22
450	3,8	30	108	HW	FZ/TR	-5	165846	60	500	4,8	35	144	HW	WZ	10	165455	22
450	3,8	30	110	HW	FZ/TR	5	165738	58	500	4,8	60	72	HW	TR/TR	15	163393	45
450	3,8	30	66	HW	WZ	10	163132	27	500	5,0	30	32	HW	FZ	20	165107	19
450	3,8	30	16	HW	FZ	20	163027	35	500	5,0	30	28	HW	WZ	20	165205	15
450	3,8	32	108	HW	FZ/TR	-5	165847	60	500	5,2	30	120	HW	WZ	10	165453	22
450	3,8	32	96	HW	FZ/TR	5	165739	58	500	5,2	30	60	HW	WZ	15	163314	41, 53
450	4,0	30	34	HW	FZ/TR	10	163506	65	500	5,2	30	60	HW	FZ/TR	15	163439	43, 53
450	4,0	30	32	HW	TR	10	166027	82	500	5,2	60	60	HW	FZ/TR	15	163440	43
450	4,0	30	28	HW	FZ	20	165115	19	500	5,2	80	60	HW	WZ	15	163315	41
450	4,0	30	20	HW	FZ	20	166054	20	500	7,0	75	14	HW	WZ	20	165327	25
450	4,0	30	42	HW	WZ	20	166080	20	510	4,8	80	72	HW	FZ/TR	15	163441	43
450	4,4	30	90	DP	HRFA	5	190668	63	520	4,4	30	44	HW	FZFA/FZFA	10	165929	66
450	4,4	30	60	HW	FZ/TR	10	165927	66	520	4,4	30	72	HW	WZ	15	163316	41, 54
450	4,4	30	72	HW	WZ/FA	15	161033	64	520	4,4	30	72	HW	FZ/TR	15	163442	43, 54
450	4,4	30	72	HW	TR/TR	15	161168	46	520	4,4	50	120	HW	FZ/TR	-5	165849	60
450	4,4	30	54	HW	WZ	15	163311	41	520	4,6	30	144	HW	WZ	10	165456	22
450	4,4	30	72	HW	WZ	15	163312	41	520	4,8	30	72	HW	TR/TR	15	161171	46, 54
450	4,4	30	72	HW	FZ/TR	15	163430	43	520	4,8	30	72	HW	TR/TR	15	163399	45
450	4,4	30	28	HW	FZ	25	165017	14	520	4,8	60	72	HW	FZ/TR	15	163443	43
450	4,4	80	72	HW	FZ/TR	15	163432	43	520	4,8	70	72	HW	FZ/TR	15	163444	43
450	4,8	30	138	HW	WZ	10	165451	22	520	5,4	60	72	HW	WZ	20	165332	25
450	4,8	30	72	HW	FZ/TR	10	165680	51	530	4,4	30	44	HW	FZFA/FZFA	10	165930	66
450	4,8	60	72	HW	WZ/FA	15	161034	64	530	4,8	80	72	HW	FZ/TR	15	163460	43
450	4,8	60	72	HW	TR/TR	15	161169	46, 53	550	4,0	30	132	HW	FZ/TR	-5	165850	60
450	4,8	60	72	HW	TR/TR	15	163390	45, 53	550	4,0	30	160	HW	WZ/WZ/FZ	20	161206	30
450	4,8	60	72	HW	FZ/TR	15	163431	43, 53	550	4,0	32	132	HW	FZ/TR	-5	165851	60
450	4,8	60	72	DP	TR/TR	15	190712	47, 53	550	4,0	32	96	HW	FZ/TR	5	165744	58
450	4,8	80	72	HW	TR/TR	15	163398	45	550	4,0	32	126	HW	FZ/TR	5	165745	58
450	4,8	80	72	HW	FZ/TR	15	163433	43, 55	550	4,4	30	120	HW	FZ/TR	5	165746	58
450	5,0	30	108	HW	WZ	10	165452	22	550	4,4	30	110	DP	HRFA	5	762342	63
450	5,0	30	28	HW	FZ	20	165106	19	550	4,8	30	54	HW	WZ	20	166082	20
450	5,0	30	28	HW	FZ	25	165007	14	550	5,0	30	96	HW	WZ	10	165457	22
460	4,4	30	48	HW	FZFA/FZFA	10	165928	66	550	5,0	80	36	HW	WZ	25	165206	15
									550	5,2	30	160	HW	WZ	10	165458	22
									550	5,2	30	120	HW	WZ	10	165459	22

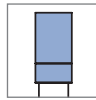
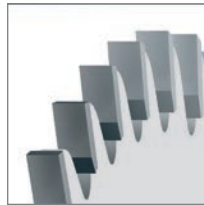
D	SB	BO	Z	QAL	ZF	SW	ID	Page
mm	mm	mm				°		
550	5,2	30	60	HW	WZ	15	163317	41
550	5,2	80	60	HW	WZ	15	163318	41
555	5,2	55	54	HW	WZ	20	165325	25
570	4,8	60	60	HW	FZ/TR	22	163445	43
570	5,0	40	48	HW	FZFA/FZFA	10	165931	66
600	3,8	30	36	HW	WZ	20	166610	76
600	4,6	30	140	HW	FZ/TR	5	165747	58
600	4,8	30	120	DP	HRFA	5	762343	63
600	4,8	30	60	HW	WZ	20	166083	20
600	5,0	32	132	HW	FZ/TR	5	165748	58
600	5,2	30	138	HW	FZ/TR	-5	165852	60
600	5,4	30	172	HW	WZ	10	165461	22
600	5,4	80	72	HW	WZ	20	165333	25
600	5,4	80	42	HW	WZ	25	165207	15
600	5,8	30	108	HW	WZ	10	165460	22
600	5,8	60	60	HW	FZ/TR	22	163446	43, 52
600	5,8	60	72	HW	FZ/TR	22	163447	43, 52
600	6,0	30	48	HW	WZ	15	057570	25
600	7,0	75	16	HW	WZ	20	165329	25
620	5,5	40	36	HW	FZFA/FZFA	10	165932	66
620	5,5	40	60	HW	FZ/TR	10	165933	66
630	5,4	30	180	HW	WZ	10	165462	22
640	5,4	30	36	HW	WZ	20	165330	25
650	5,0	30	144	HW	FZ/TR	5	165749	58
670	5,8	60	42	HW	FZ/TR	22	163448	43
680	5,5	40	42	HW	FZFA/FZFA	10	165934	66
680	6,2	40	60	HW	FZ/TR	22	163449	43, 54
700	4,2	30	42	HW	WZ	20	166611	76
700	4,8	30	60	HW	WZ	20	166084	20
700	5,5	30	200	HW	WZ	10	165463	22
700	6,0	30	72	HW	WZ	15	165334	25
700	6,2	80	60	HW	FZ/TR	22	163450	43
720	6,5	40	60	HW	FZ/TR	22	163451	43, 54
730	6,2	60	60	HW	FZ/TR	22	163452	43
750	6,0	30	72	HW	WZ	15	165335	25
750	7,0	80	70	HW	FZ/TR	22	163453	43
800	6,0	30	72	HW	WZ	15	165336	25
850	8,0	30	60	HW	WZ	20	165331	25

1. Sciage

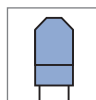
1.1 Usinage en long de bois massifs

Type d'usinage	Délinage, coupe de rives et coupe de lamelles sur arbre horizontal ou vertical.
Matériaux	Bois tendres et durs, humides, gelés, secs ou à fibres longues.
Machines	Délineuses mono ou multi-lames, à un ou deux arbres, scies stationnaires et moulurières.

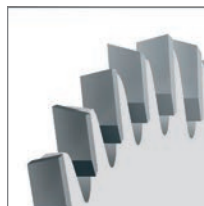
Formes de denture



FZ (plate):
Utilisation universelle, particulièrement adaptée aux bois secs et humides.



TR (trapèze):
Particulièrement adaptée aux coupes dans du bois séché, pour une qualité d'état de surface prête à être laquée.



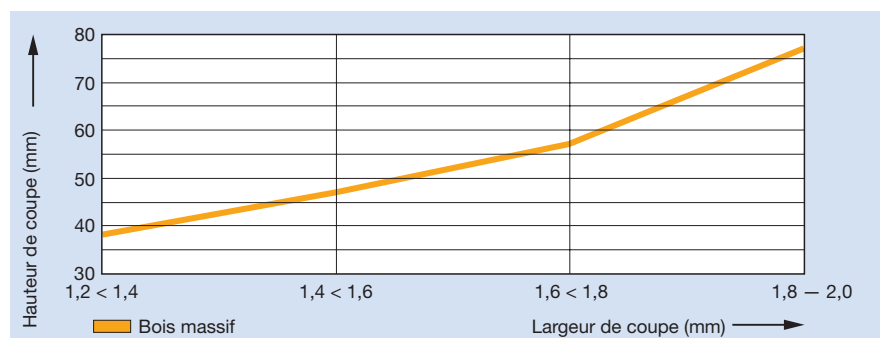
WZ (alternée):
Particulièrement adaptée aux bois à fibres longues et pour une qualité de sciage optimale du côté de sortie de lame.

Lames de scie coupe fine

Domaines d'application

- Scieries indus. (carrelets, planches, lattes de toit, lamellés collés, etc.).
- Industries du panneaux en bois massif (lamelles, âmes pour multiplis, etc.).
- Industries du parquet (lamelles et carrelets).
- Production de baguettes (profils/alèses/mètres pliants etc.).
- Industrie d'articles de sport (Ski, raquettes pour tennis de table, etc.).

Diagramme des hauteurs de coupe



Lames de scie à coupe fine –
Hauteur de coupe a_e en relation avec la largeur de coupe SB de la lame.

Conseils techniques

- Conditions d'utilisation et de maintenance (recommandées) :
- Technique de serrage sur douille Hydro.
 - Diamètre de flasque correspondant.
 - Respect des hauteurs de coupe et des avances par dent.
 - Affûter avant une usure trop importante de la coupe, nettoyer les zones encrassées.

1. Sciage

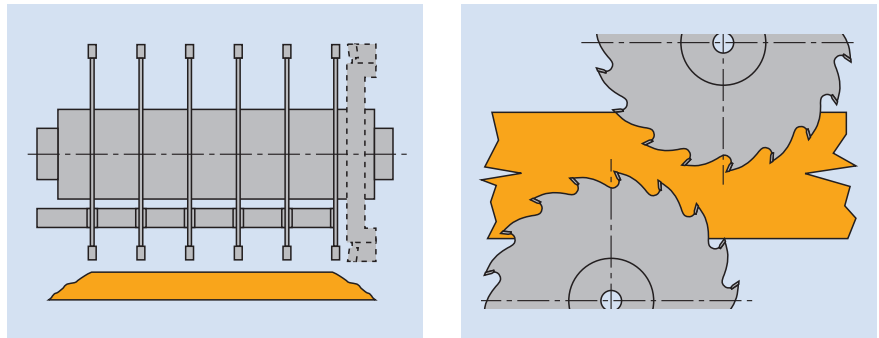
1.1 Usinage en long de bois massifs

Avantages

- Utilisation écologique de la matière première.
- Réduction des chutes (copeaux) et des émissions de poussière.
- Optimisation des largeurs de coupe pour des quantités de coupe importantes.
- Augmentation du nombre de pièces pour les coupes standard.

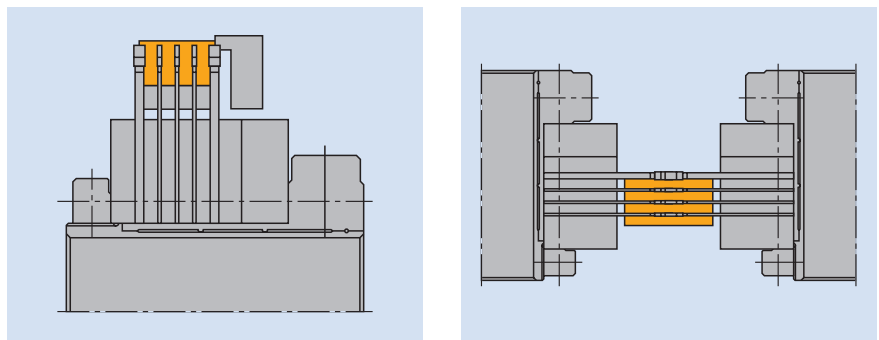
Types de machines

Multi-lames à un ou deux arbres sans guidage forcé



Les découpes de rives requièrent, du côté moteur, des lames renforcées ou des déchiqueteurs, et dans le cas d'un système de réglage de lames, des lames renforcées. La découpe de fines lamelles nécessite un maintien des pièces (montage d'un sabot de pression).

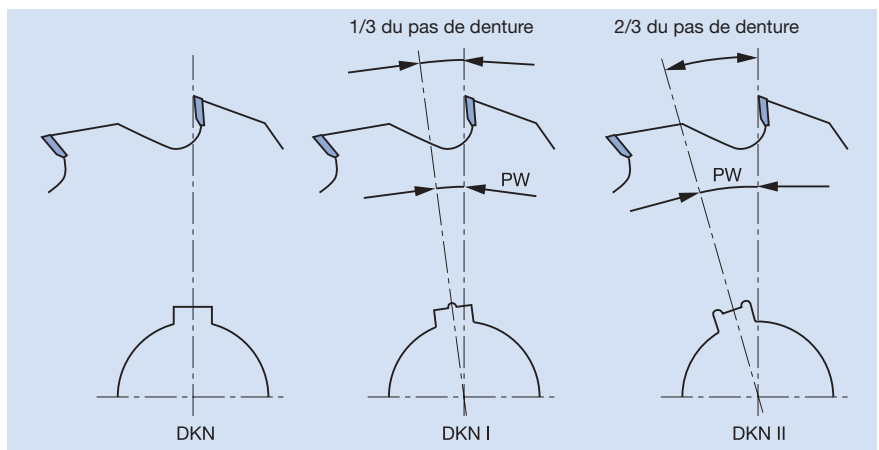
Machines multi-lames avec guidage forcé (pour coupe horizontale ou verticale)



Les arbres de ces machines sont équipés de roulements de précision qui leur permettent d'atteindre les tolérances requises. Des installations stables et précises sont nécessaires au guidage des pièces brutes courbes, bombées ou torsadées.

- Coupe verticale par dessus ou dessous : la garantie d'un guidage précis et d'une bonne coupe passe par un réglage minutieux de l'arbre et de la butée.
- Coupe horizontale : le couteau diviseur est défini d'après la largeur de coupe de la lame de scie. Leur alignement doit être 100% horizontal.

Positionnement de la double clavette pour la superposition hélicoïdale des lames de scie





Coupe de lamelles *Premium* - Coupe médiane avec largeur de coupe extrêmement réduite

Application:

Pour la coupe de refente en long de baguettes et de lamelles sur arbres horizontaux et verticaux.

Machine:

Profileuses avec ou sans guidage de pièces. Utilisation : un ou deux arbres, horizontaux ou verticaux.

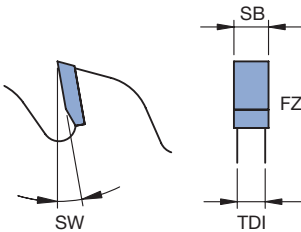
Matériaux:

Bois tendres ou durs, secs jusqu'à 10% d'humidité. Classe qualitative de 0 à 1.



Informations techniques:

Exécution à émissions sonores réduites en raison du pas aléatoire et du nombre de coupes impair. Largeur de coupe réduite pour un gain substantiel de bois ainsi qu'une utilisation efficace de l'énergie. Corps sans moyeu, sans décalage permettant une hauteur de coupe maxi. Divers nombres de coupes pour une avance par dent optimale à différentes vitesses d'avance. Des performances de coupe plus élevées, moins d'encrassement grâce au revêtement spécial du corps de lame. L'utilisation de douilles hydrauliques, d'interfaces de montage, de bagues de réglage de haute précision est conseillée pour atteindre des performances élevées avec les lames de scies. Lors de l'utilisation sur des machines équipées de couteaux diviseurs il convient de veiller au réglage adéquat.



Coupe médiane

WK 100 2 21

D	SB	TDI	BO	BO _{max}	NLA	FLD	Z	ZF	SW	WSS	ID
mm	mm	mm	mm	mm	mm	mm			°		
180	1,3	0,8	60	70	3/10/75	100	32	FZ	20	■	057418 ●
180	1,5	1,0	60	70	3/10/75	100	21	FZ	20	■	057443 ●
180	1,8	1,2	60	70	3/10/75	100	21	FZ	20	■	057444 ●
180	1,8	1,3	60	70	3/10/75	100	32	FZ	20	■	057412 ●
200	1,5	1,0	60	80	3/10/75	120	21	FZ	20	■	057445 ●
200	1,5	1,0	60	80	3/10/75	120	36	FZ	20	■	057421 ●
200	1,8	1,2	60	80	3/10/75	120	21	FZ	20	■	057446 ●
220	1,2	0,9	60	80	3/10/75	120	27	FZ	20	■	057475 ●
220	1,2	0,9	65	80	3/11/80	120	24	FZ	20	■	057474 ●
220	1,3	0,9	60	80	3/10/75	120	24	FZ	25	■	057476 ●
220	1,3	0,9	60	80	3/10/75	120	32	FZ	25	■	057478 ●
220	1,3	0,9	65	80	3/11/80	120	24	FZ	25	■	057477 ●
220	1,3	0,9	65	80	3/11/80	120	32	FZ	25	■	057479 ●
220	1,4	1,0	60	80	3/10/75	120	24	FZ	25	■	057480 ●
220	1,4	1,0	60	80	3/10/75	120	32	FZ	20	■	057464 ●
220	1,4	1,0	65	80	3/11/80	120	24	FZ	25	■	057481 ●
220	1,4	1,0	65	80	3/11/80	120	32	FZ	20	■	057465 ●
225	1,5	1,0	60	110	3/10/75	120	25	FZ	20	■	057447 ●
225	1,6	1,2	60	110	3/10/75	130	32	FZ	25	■	057482 ●
225	1,8	1,2	60	110	3/10/75	120	25	FZ	20	■	057448 ●
225	2,0	1,4	40	110	3/10/75	120	40	FZ	20	■	163600 ●
225	2,0	1,4	60	110	3/10/75	120	25	FZ	20	■	057449 ●
250	1,7	1,2	60	120	3/10/75	140	25	FZ	20	■	057450 ●
250	1,7	1,2	60	120	3/10/75	140	36	FZ	20	■	057433 ●
250	2,0	1,4	60	120	3/10/75	140	25	FZ	20	■	057451 ●
250	2,0	1,4	60	120	3/10/75	140	36	FZ	20	■	057434 ●

1. Sciage

1.1 Usinage en long de bois massifs

1.1.1 Lames de scie fines



Coupe de lamelles - Coupe de rives

Application:

Pour la coupe de refente en long et coupe de rives en combinaison avec des lames de scie de refente.

Machine:

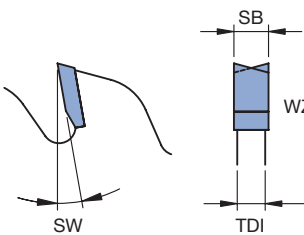
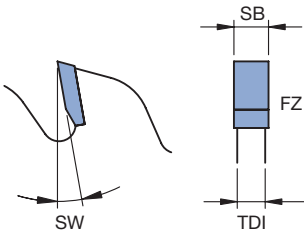
Profileuses avec ou sans guidage de pièces. Utilisation : un ou deux arbres, horizontaux ou verticaux.

Matériaux:

Bois tendres ou durs, secs jusqu'à 10% d'humidité. Classe qualitative de 0 à 1.

Informations techniques:

Montage en combinaison avec des lames de scie fines pour la coupe de refente. Exécution stable afin d'augmenter la rigidité du jeu. Revêtement anti-frottement pour un meilleur rendement de coupe et une réduction des phénomènes d'encrassement.



Coupe de rives

WK 100 2 21

D	SB	TDI	BO	NLA	DKN	FLD	Z	ZF	SW	WSS	ID
mm	mm	mm	mm	mm	mm	mm			°		
200	5,0	4,0	30	3/10/75		120	24	FZ	20	■	165250 ●
220	5,0	4,0	30	3/10/75		120	24	FZ	20	■	165251 ●
225	5,0	4,0	30	3/10/75		120	24	FZ	20	■	165252 ●
225	5,0	4,0	60	3/10/75		120	40	FZ	20	■	165256 ●
250	5,0	4,0	30	3/10/75		140	24	FZ	20	■	165253 ●
250	5,0	4,0	30	3/10/75		140	36	FZ	20	■	165254 ●
250	8,0	6,0	80	4/7/95	13/89	100	24	FZ	15	■	165257 ●
				2/13/100							
300	8,0	6,0	80	4/7/95	13/89	100	24	FZ	15	■	165258 ●
				2/13/100							

Informations techniques:

Montage en combinaison avec des lames de scie fines pour la coupe de refente. Géométrie des coupes spéciale pour fractionner et réduire les efforts de coupe. Réduction des traces de chauffe et de la force exercée sur la pièce notamment lors de vitesses d'avance faibles. Revêtement anti-frottement pour un meilleur rendement de coupe et une réduction des phénomènes d'encrassement.

Coupe de rives - Faible nombre de dents

WK 150 2, WK 150 2 21

D	SB	TDI	BO	NLA	FLD	Z	ZF	SW	WSS	ID
mm	mm	mm	mm	mm	mm			°		
180	3,8	3,0	60	3/10/75	100	24	WZ	20	■	165255 ●
				3/11/80						
200	3,8	3,0	60	3/10/75	100	24	WZ	20	■	165259 ●
				3/11/80						
220	3,8	3,0	60	3/10/75	120	24	WZ	20	■	165260 ●
				3/11/80						
220	3,8	3,0	65	3/10/75	120	24	WZ	20	■	165261 ●
				3/11/80						
220	3,8	3,0	60	3/10/75	120	24	WZ	20	■	165262 ●
				3/11/80						
225	3,8	3,0	60	3/10/75	120	24	WZ	20	■	165263 ●
				3/11/80						
250	3,8	3,0	60	3/10/75	120	24	WZ	20	■	165264 ●
				3/11/80						



Lames de scie pour coupe de lamelles avec racleurs internes et externes

Application:

Pour la coupe en long de rives et de refente.

Machine:

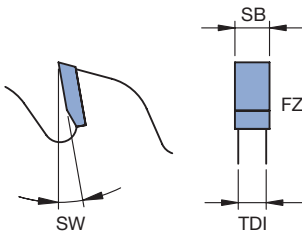
Délinéuses mono ou multi-lames, ou scies à arbres multiples.

Matériaux:

Bois tendres et durs, humides, gelés, secs. Bois tendres et durs à fibres longues (Peuplier, Balsa, etc.).

Informations techniques:

Avec deux racleurs internes et externes (à partir de D 280 mm). Exécution stable, spéciale pour les coupes de rive. Coupe avec un grand dépassement latéral. Utilisation universelle dans des bois tendres ou durs, secs, humides ou gelés. Des performances de coupe plus élevées, moins d'encrassement grâce au revêtement spécial du corps de lame.



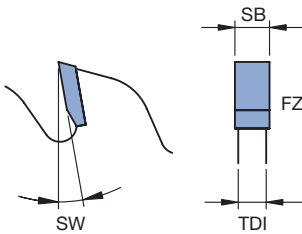
Coupe de refente et coupe de rives

WK 150 2

D	SB	TDI	BO	BO _{max}	NLA	DKN	FLD _{max}	Z	ZF	SW	WSS	ID
mm	mm	mm	mm	mm	mm	mm	mm			°		
250	4,4	2,8	30	80	KNL		130	18	FZ	25	■	165000 ●
250	4,4	2,8	80		6/5,5/91	19/89	130	18	FZ	25	■	165001 ●
					4/6,6/95	13/89						
					2/13/100							
300	5,0	3,2	30	80	KNL		110	20	FZ	25	■	165002 ●
350	5,0	3,2	30	100	KNL		130	24	FZ	25	■	165003 ●
350	5,0	3,2	80	100	6/5,5/91	19/89	130	24	FZ	25	■	165004 ●
					4/6,6/95	13/89						
					2/13/100							
400	5,0	3,2	30	120	KNL		150	28	FZ	25	■	165005 ●
400	5,0	3,2	80	120	6/5,5/91	19/89	150	28	FZ	25	■	165006 ●
					4/6,6/95	13/89						
					2/13/100							
450	5,0	3,2	30	120	KNL		160	28	FZ	25	■	165007 ●

Application:

Pour la coupe en long et de refente.



Coupe de refente

WK 100 2 43

D	SB	TDI	BO	BO _{max}	NLA	DKN	FLD _{max}	Z	ZF	SW	WSS	ID
mm	mm	mm	mm	mm	mm	mm	mm			°		
250	3,5	2,2	30	80	KNL		130	18	FZ	25	■	165008 ●
250	3,5	2,2	80		6/5,5/91	19/89	130	18	FZ	25	■	165009 ●
					4/6,6/95	13/89						
					2/13/100							
300	3,5	2,2	30	80	KNL		110	20	FZ	25	■	165010 ●
300	3,5	2,2	70			21x83	110	20	FZ	25	■	165011 ●
300	3,5	2,2	80			23x90	110	20	FZ	25	■	165012 ●
						13x89						
350	4,0	2,8	30	100	KNL		130	24	FZ	25	■	165013 ●
350	4,0	2,8	80	100	6/5,5/91	19/89	130	24	FZ	25	■	165014 ●
					4/6,6/95	13/89						
					2/13/100							
400	4,0	2,8	30	120	KNL		150	28	FZ	25	■	165015 ●
400	4,0	2,8	80	120	6/5,5/91	19/89	150	28	FZ	25	■	165016 ●
					4/6,6/95	13/89						
					2/13/100							
450	4,4	3,0	30	120	KNL		160	28	FZ	25	■	165017 ●

1. Sciage

1.1 Usinage en long de bois massifs

1.1.2 Lames de scie à racleurs



Lames de scie pour coupe de lamelles avec racleurs internes et externes

Application:

Pour la coupe en long de refente.

Machine:

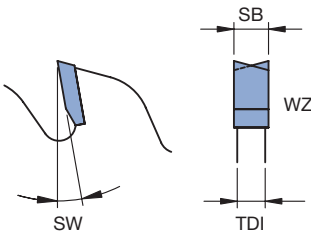
Délinieuses mono ou multi-lames, ou scies à arbres multiples.

Matériaux:

Bois tendres et durs, secs jusqu'à 15% d'humidité. Bois tendres et durs à fibres longues (Peupliers, Balsa, etc.).

Informations techniques:

Avec deux racleurs externes et deux ou quatre racleurs internes. Forme de denture WZ la mieux adaptée pour les coupes dans les bois à fibres longues tels que par exemple le peuplier. Consommation d'énergie réduite grâce à la forme des dents WZ. Des performances de coupe plus élevées, moins d'encrassement grâce au revêtement spécial du corps de lame.



Coupe médiane

WK 150 2

D	SB	TDI	BO	BO _{max}	NLA	DKN	Z	ZF	SW	WSS	ID
mm	mm	mm	mm	mm	mm	mm			°		
250	3,2	2,2	70			20,6/83	20	WZ	20	■	165200 ●
300	3,2	2,2	70	80		20,6/83	24	WZ	20	■	165201 ●
320	3,2	2,2	70	80		20,6/83	28	WZ	20	■	165202 ●
350	3,5	2,5	70	100		20,6/83	28	WZ	20	■	165203 ●
400	4,0	2,8	70	100		20,6/83	24	WZ	20	■	165204 ●
500	5,0	3,5	30	100	KNL		28	WZ	20	■	165205 ●
550	5,0	3,2	80		2/13/100		36	WZ	25	■	165206 ●
600	5,4	3,8	80		2/13/100		42	WZ	25	■	165207 ●

1. Sciage

1.1 Usinage en long de bois massifs

1.1.2 Lames de scie à racleurs



Coupe de lamelles avec racleurs externes *Premium*

Application:

Pour coupe en long de lamelles fines sur arbre horizontal.

Machine:

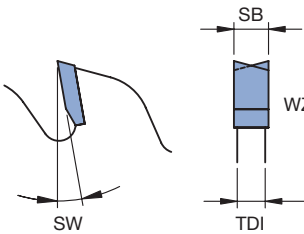
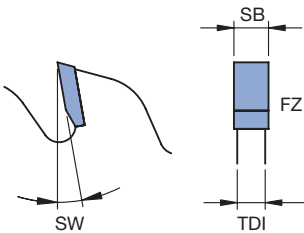
Déligneuses mono ou multi-lames, scies à deux arbres et profileuses.

Matériaux:

Bois tendres et secs jusqu'à 10% d'humidité.

Informations techniques:

Avec deux racleurs externes pour une meilleure éjection des copeaux. Des performances de coupe plus élevées, moins d'encrassement grâce au revêtement spécial du corps de lame. Forme particulière du refouleur permettant de protéger les coupes lors d'utilisation dans des bois avec des noeuds mobiles ou des bois ayant tendance à fissurer.



Coupe médiane

WK 100 2, WK 150 2

D	SB	TDI	BO	DKN	Z	ZF	SW	WSS	ID
mm	mm	mm	mm	mm			°		
200	2,0	1,4	30		24	FZ	20	■	163575 ●
250	2,0	1,4	80	19/89	36	WZ	15	■	163576 ●
250	2,4	1,6	80	19/89	32	WZ	15	■	163577 ●
300	2,8	1,8	80	19/89	28	WZ	15	■	163578 ●

1. Sciage

1.1 Usinage en long de bois massifs

1.1.2 Lames de scie à racleurs



Coupe de lamelles avec racleurs internes *Premium* - largeur de coupe réduite

Application:

Pour coupe en long de lamelles fines sur arbre horizontal.

Machine:

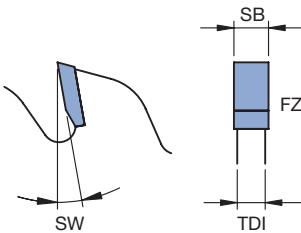
Délineuses mono ou multi-lames, scies à deux arbres et profileuses.

Matériaux:

Bois tendres et durs, secs jusqu'à 10% d'humidité.

Informations techniques:

Avec des racleurs internes pour une meilleure précision dimensionnelle. Utilisation efficace de l'énergie et du bois grâce à des largeurs de coupe réduites. Forme particulière du refouleur (jusqu'à D 250 mm) permettant de protéger les coupes lors d'utilisation dans des bois avec des noeuds mobiles ou des bois ayant tendance à fissurer. De grandes poches à copeaux à partir de D 300 mm pour une meilleure éjection des copeaux. Des performances de coupe plus élevées, moins d'encrassement grâce au revêtement spécial du corps de lame.



Coupe médiane

WK 100 4 , WK 100 2

D	SB	TDI	BO	BO _{max}	DKN	Z	ZF	SW	WSS	ID
mm	mm	mm	mm	mm	mm			°		
200	2,4	1,6	30			24	FZ	25	■	163560 ●
200	2,4	1,6	40	60		24	FZ	20	■	163550 ●
220	2,4	1,6	30			24	FZ	25	■	163559 ●
220	2,4	1,6	40	80		24	FZ	20	■	163551 ●
250	2,4	1,6	30			24	FZ	20	■	163558 ●
250	2,4	1,6	40	90		24	FZ	20	■	163552 ●
250	2,4	1,6	70		21/83	24	FZ	20	■	163553 ●
250	2,4	1,6	80		19x89	24	FZ	20	■	163554 ●
					13x89					
300	2,8	1,8	30	100		30	FZ	25	■	163555 ●
300	2,8	1,8	80		19x89	30	FZ	25	■	163556 ●
					13x89					
350	2,8	1,8	30	110		30	FZ	25	■	163557 ●



Coupe de lamelles avec racleurs internes et externes *Premium* - largeur de coupe réduite

Application:

Pour coupe en long de lamelles fines sur arbre vertical.

Machine:

Délineuses mono ou multi-lames, scies à deux arbres et profileuses.

Matériaux:

Bois tendres et durs, secs jusqu'à 10% d'humidité.

Informations techniques:

Avec deux racleurs externes et deux racleurs internes pour une amélioration de la stabilité notamment dans des profondeurs de coupe importantes. Utilisation efficace de l'énergie et du bois grâce à des largeurs de coupe réduites. Des performances de coupe plus élevées, moins d'encrassement grâce au revêtement spécial du corps de lame.



Coupe médiane

WK 100 2

D	SB	TDI	BO	BO _{max}	NLA	FLD _{max}	Z	ZF	SW	WSS	ID
mm	mm	mm	mm	mm	mm	mm			°		
250	2,4	1,6	60	80	3/10/75	100	24	FZ	20	■	163700 ●
250	2,4	1,6	60	80	3/10/75	120	40	FZ	20	■	163701 ●
270	2,4	1,6	60	80	3/10/75	120	28	FZ	20	■	163702 ●

- Bois massif
- Matériaux synthétiques
- Panneaux revêtus
- Matériaux minéraux
- Panneaux bruts
- Matériaux composites
- Métaux non-ferreux
- Acier, à paroi mince



Coupe de lamelles pour des coupes prêtes au collage

Application:

Pour coupe en long de lamelles fines prêtes à coller, sur arbre horizontal.

Machine:

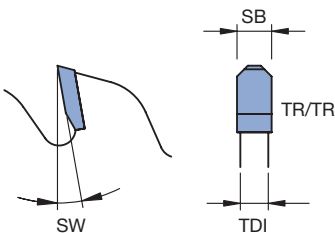
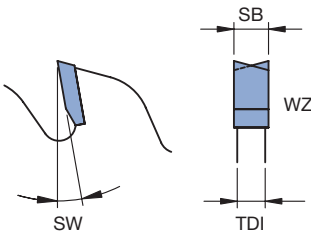
Délinéuses mono ou multi-lames, scies à deux arbres et profileuses.

Matériaux:

Bois tendres et durs, secs jusqu'à 10% d'humidité.

Informations techniques:

Particulièrement adapté pour des coupes prêtes au collage. Exécution à émissions sonores réduite grâce au pas aléatoire. Corps sans moyeu sans décalage. Des performances de coupe plus élevées, moins d'encrassement grâce au revêtement spécial du corps de lame.



Coupe médiane

WK 100 2, WK 150 2, WK 152 2, WK 158 2

Machine	D	SB	TDI	BO	BO _{max}	NLA	DKN	Z	ZF	SW	WSS	ID
	mm	mm	mm	mm	mm	mm	mm			°		
	180	2,2	1,4	30	60	3/10/75		18	FZ	15	■	165300 ●
	180	2,4	1,6	30	60	3/10/75		24	FZ	15	■	165301 ●
	200	2,4	1,6	30	60	3/10/75		18	FZ	15	■	165302 ●
	200	2,4	1,6	30	60	3/10/75		24	FZ	15	■	165303 ●
	225	2,4	1,6	30	60	3/10/75		24	FZ	15	■	165304 ●
	225	2,8	2,0	30	60	3/10/75		24	FZ	15	■	165305 ●
	240	2,8	2,0	40	60	3/10/75		24	FZ	15	■	165306 ●
Raimann	250	2,4	1,6	80		6/5,5/91	19/89	40	WZ	15	■	165309 ●
						4/6,6/95	13/89					
						2/13/100						
	250	2,8	2,0	30	100	3/10/75		24	FZ	15	■	165307 ●
	250	2,8	2,0	70	100		21/80	24	FZ	15	■	165308 ●
Raimann	300	2,8	1,8	80		6/5,5/91	19/89	28	WZFA	15	■	165310 ●
						4/6,6/95	13/89					
						2/13/100						
Raimann	300	2,8	2,0	80		6/5,5/91	19/89	48	TR/TR	15	■	165311 ●
						4/6,6/95	13/89					
						2/13/100						
Raimann	300	3,4	2,2	80		6/5,5/91	19/89	28	FZ	15	■	165312 ●
						4/6,6/95	13/89					
						2/13/100						
Raimann	300	4,0	2,8	80		6/5,5/91	19/89	28	TR/TR	15	■	165313 ●
						4/6,6/95	13/89					
						2/13/100						
Raimann	300	4,0	2,8	80		6/5,5/91	19/89	48	TR/TR	15	■	165314 ●
						4/6,6/95	13/89					
						2/13/100						

1. Sciage

1.1 Usinage en long de bois massifs

1.1.3 Lames de scie sans racleurs



Coupes de lamelles

Application:

Pour coupe en long, de rives et délignage.

Machine:

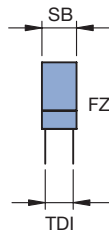
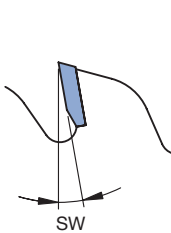
Déligneuses mono ou multi-lames et scies à deux arbres.

Matériaux:

Bois tendres ou durs, humides ou secs.

Informations techniques:

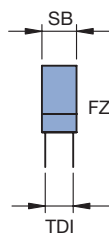
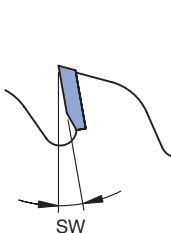
Grande poche à copeaux et dépassement latéral important. Exécution stable notamment pour les coupes de rive. Utilisation universelle dans des bois tendres ou durs, secs, humides. Exécution sans racleur. Convient sous condition pour des profondeurs de coupe plus importantes et une utilisation dans des bois gelés.



Coupe de rives et de débit

WK 100 2

D	SB	TDI	BO	NLA	Z	ZF	SW	WSS	ID
mm	mm	mm	mm	mm			°		
250	4,0	2,6	30	KNL	18	FZ	20	■	165101 ●
300	4,0	2,6	30	KNL	24	FZ	20	■	165102 ●
350	4,4	3,0	30	KNL	24	FZ	20	■	165104 ●
400	5,0	3,2	30	KNL	28	FZ	20	■	165105 ●
450	5,0	3,2	30	KNL	28	FZ	20	■	165106 ●
500	5,0	3,2	30	KNL	32	FZ	20	■	165107 ●



Coupe de refente

WK 100 2

D	SB	TDI	BO	NLA	Z	ZF	SW	WSS	ID
mm	mm	mm	mm	mm			°		
200	3,2	2,2	30	KNL	18	FZ	25	■	165108 ●
210	3,2	2,2	30	KNL	18	FZ	20	■	165109 ●
250	3,2	2,2	30	KNL	18	FZ	20	■	165110 ●
300	3,2	2,2	30	KNL	24	FZ	20	■	165111 ●
350	3,2	2,2	30	KNL	24	FZ	20	■	165113 ●
400	4,0	2,8	30	KNL	28	FZ	20	■	165114 ●
450	4,0	2,8	30	KNL	28	FZ	20	■	165115 ●
500	4,0	2,8	30	KNL	32	FZ	20	■	165116 ●

1. Sciage

1.1 Usinage en long de bois massifs

1.1.3 Lames de scie sans racleurs



Débit en long de bois massifs

Application:

Pour coupe en long lors de débit de bois massifs.

Machine:

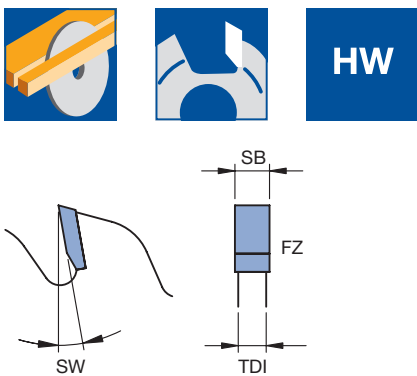
Délinéuses mono ou multi-lames et scies à deux arbres.

Matériaux:

Bois tendres et durs, secs jusqu'à 15% d'humidité.

Informations techniques:

Exécution avec limiteur de taille de copeaux pour un usinage avec une avance par dent limitée et donc une vitesse d'avance réduite.



Lame de scie FZ avec limiteurs de passes

WK 100 2

D	SB	TDI	BO	NLA	Z	ZF	SW	WSS	ID
mm	mm	mm	mm	mm			°		
250	3,2	2,2	30	KNL	18	FZ	20	■	166050 ●
300	3,5	2,4	30	KNL	14	FZ	20	■	166051 ●
350	3,5	2,4	30	KNL	16	FZ	20	■	166052 ●
400	4,0	2,8	30	KNL	18	FZ	20	■	166053 ●
450	4,0	2,8	30	KNL	20	FZ	20	■	166054 ●
500	4,0	2,8	30	KNL	24	FZ	20	■	166055 ●



Coupe universelle

Application:

Pour une utilisation universelle pour le débit de bois massifs.

Machine:

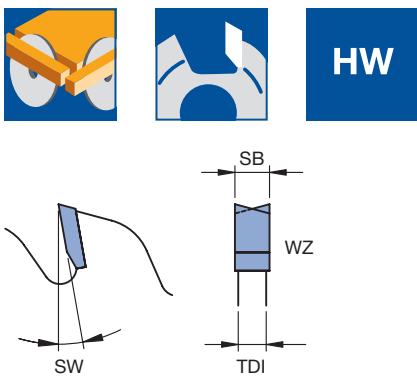
Tronçonneuses et scies à berceaux.

Matériaux:

Bois tendres ou durs, humides ou secs.

Informations techniques:

Exécution avec limiteur de taille de copeaux pour un usinage avec une avance par dent limitée et donc une vitesse d'avance réduite. Forme de denture WZ la mieux adaptée pour les coupes dans les bois à fibres longues tels que par exemple le peuplier, ainsi que pour les bois humides. Consommation d'énergie réduite grâce à la forme des dents WZ. Egalement adapté à la coupe perpendiculaire aux fibres.



Lame de scie WZ avec limiteurs de passes

WK 150 2

D	SB	TDI	BO	NLA	Z	ZF	SW	WSS	ID
mm	mm	mm	mm	mm			°		
250	3,2	2,2	30	KNL	24	WZ	20	■	166076 ●
300	3,2	2,2	30	KNL	28	WZ	20	■	166077 ●
350	3,2	2,2	30	KNL	32	WZ	20	■	166078 ●
400	4,0	2,8	30	KNL	36	WZ	20	■	166079 ●
450	4,0	2,8	30	KNL	42	WZ	20	■	166080 ●
500	4,0	2,8	30	KNL	48	WZ	20	■	166081 ●
550	4,8	3,5	30	KNL	54	WZ	20	■	166082 ●
600	4,8	3,5	30	KNL	60	WZ	20	■	166083 ●
700	4,8	3,5	30	KNL	60	WZ	20	■	166084 ●

1. Sciage

1.2 Usinage de bois massifs en travers

Utilisation

Tronçonnage, coupe en bout, coupe d'onglet et mise à format.

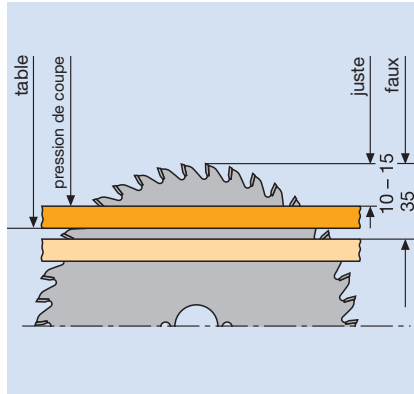
Matériaux

Bois massifs, panneaux dérivés du bois, bruts, revêtus ou plaqués, multiplis, matières minérales.

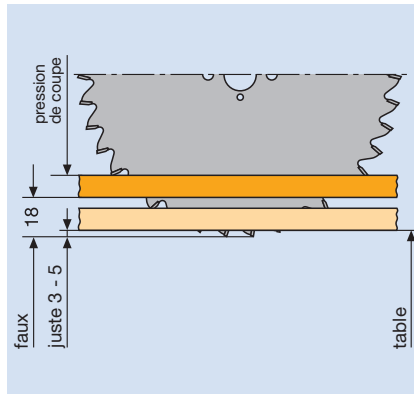
Machines

Scies stationnaires, pendulaires, radiales et machines d'optimisation de coupe.

Domaines d'application

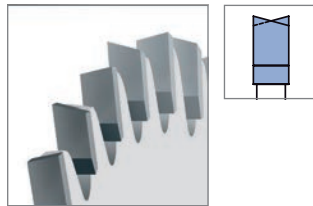


Pour lames de scie avec angle d'attaque positif et arbre outil sous la pièce à couper. Pour lames de scie avec angle d'attaque négatif et arbre outil au-dessus de la pièce à couper. L'angle d'attaque positif dirige l'effort de coupe vers la table de la machine, améliorant ainsi le maintien de la pièce.



Pour les scies radiales, la norme EN1870-17 impose un angle d'attaque négatif et une utilisation exclusivement contre l'avance. L'angle d'attaque négatif dirige l'effort de coupe vers la table de la machine améliorant ainsi le maintien de la pièce.

Forme de denture



WZ (denture alternée) :
Forme de denture universelle, économique à l'achat et en entretien, particulièrement adaptée pour les bois massifs et matériaux dérivés du bois.



Tronçonnage à vitesse d'avance élevée

Application:

Pour tronçonnage et mise à longueur avec des cycles de ex. 0,3 à 1,0 sec.

Machine:

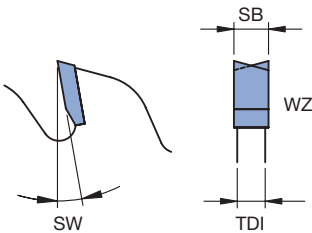
Tronçonneuses et scies d'optimisation.

Matériaux:

Bois massifs humides et secs, profilés bois, en travers.

Informations techniques:

Pour les tronçonneuses et les scies d'optimisation à haute vitesse. Dépassement latéral et nombre de coupes importants. Géométrie de coupe (20°) robuste pour une qualité et une tenue de coupe excellentes.



Tronçonnage à vitesse d'avance élevée

WK 150 2

Machine	D mm	SB mm	TDI mm	BO mm	NLA mm	Z	ZF	SW °	WSS	ID
Dimter, System TM	400	3,5	2,8	30	2/10/60 2/15/63 2/10/150 2/10/198	120	WZ	10	■	165450 ●
Dimter, System TM	400	3,5	2,8	30	2/10/60 2/15/63 2/10/150 2/10/198	140	WZ	10	■	165464 ●
Dimter, System TM	450	3,5	2,8	30	2/10/60 2/15/63 2/10/150 2/10/198	158	WZ	10	■	165465 ●
Dimter	450	4,8	3,5	30	2/10/60 2/15/63	138	WZ	10	■	165451 ●
Dimter	450	5,0	3,2	30	2/10/60 2/15/63	108	WZ	10	■	165452 ●
Dimter, System TM	500	4,8	3,5	30	2/10/60 2/15/63 2/10/150 2/10/198	144	WZ	10	■	165454 ●
Dimter	500	4,8	3,5	35	2/10/60 2/15/63	144	WZ	10	■	165455 □
Dimter	500	5,2	3,2	30	2/10/60 2/15/63	120	WZ	10	■	165453 ●
Dimter	520	4,6	3,4	30	2/10/60 2/15/63	144	WZ	10	■	165456 ●
Dimter	550	5,0	3,2	30	2/10/60 2/15/63	96	WZ	10	■	165457 ●
Dimter	550	5,2	3,2	30	2/10/60 2/15/63	120	WZ	10	■	165459 ●
Dimter, System TM	550	5,2	3,2	30	2/10/60 2/15/63 2/10/150 2/10/198	160	WZ	10	■	165458 ●
Dimter	600	5,4	4,0	30	2/10/60 2/15/63	172	WZ	10	■	165461 ●
Dimter	600	5,8	4,0	30	2/10/60 2/15/63	108	WZ	10	■	165460 ●
Dimter	630	5,4	4,0	30	2/10/60 2/15/63	180	WZ	10	■	165462 ●
Dimter	700	5,5	4,0	30	2/15/63	200	WZ	10	■	165463 ●

1. Sciage

1.2 Usinage de bois massifs en travers 1.2.2 Lames de scie WZ avec angle d'attaque négatif



Tronçonnage avec angle d'attaque négatif

Application:

Pour tronçonnage et mise à longueur dans le cas où le matériau est positionné sous la lame de scie.

Machine:

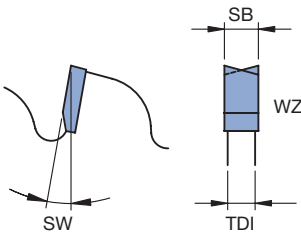
Tronçonneuses et scies à coupe d'onglet, scies radiales, scies pendulaires et scies à onglets doubles.

Matériaux:

Bois tendres et durs, humides, secs, bois multicouches (ex. contreplaqué, Multiplex).

Informations techniques:

Spécialement conçu pour des machines dont l'arbre est situé au dessus de la pièce. Angle d'attaque négatif pour un meilleur maintien des pièces.



Lame de scie WZ avec angle d'attaque négatif

WK 160 2

D	SB	TDI	BO	NLA	Z	ZF	SW	WSS	ID
mm	mm	mm	mm	mm			°		
300	3,2	2,4	30	KNL	36	WZ	-5	■	165513 ●
300	3,2	2,4	30	KNL	60	WZ	-5	■	165514 ●
300	3,2	2,4	30	KNL	96	WZ	-5	■	165515 ●
305	3,2	2,4	30	KNL	60	WZ	-5	■	165516 ●
350	3,2	2,4	30	KNL	36	WZ	-5	■	165517 ●
350	3,2	2,4	30	KNL	60	WZ	-5	■	165518 ●
350	3,5	2,8	30	KNL	108	WZ	-5	■	165519 ●
355	3,2	2,4	30	KNL	72	WZ	-5	■	165520 ●
400	3,8	2,8	30	KNL	42	WZ	-5	■	165521 ●
400	3,8	2,8	30	KNL	60	WZ	-5	■	165522 ●
400	3,8	2,8	30	KNL	120	WZ	-5	■	165523 ●
420	3,5	2,8	40		48	WZ	-5	■	165524 ●
450	3,8	2,8	30	KNL	48	WZ	-5	■	165525 ●
500	4,4	3,2	30	KNL	54	WZ	-5	■	165526 ●

1. Sciage

1.2 Usinage de bois massifs en travers

1.2.2 Lames de scie WZ avec angle d'attaque négatif



Tronçonnage avec angle d'attaque négatif *Excellent*

Application:

Pour le tronçonnage et la mise à longueur dans le cas où le matériau est positionné sous la lame de scie.

Machine:

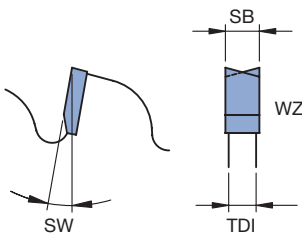
Tronçonneuses et scies à coupe d'onglet, scies radiales, scies pendulaires et scies à onglets doubles.

Matériaux:

Bois tendres et durs, humides, secs, bois multicouches (ex. contreplaqué, Multiplex).

Informations techniques:

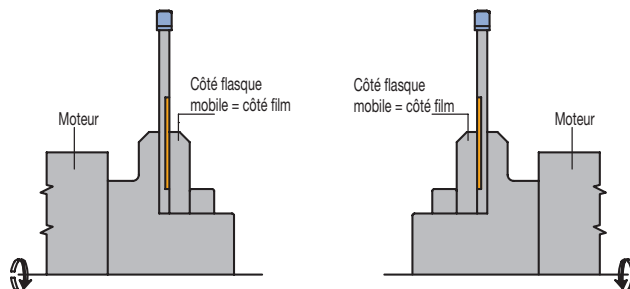
Spécialement conçu pour des machines dont l'arbre est situé au dessus de la pièce. Angle d'attaque négatif pour un meilleur maintien des pièces. Exécution **Excellent**. Corps avec feuille acier pour la réduction des vibrations. Réduction extrême des émissions sonores y compris lors de l'augmentation de l'usure.



Lame de scie WZ avec angle d'attaque négatif

WK 180 2

D	SB	TDI	BO	NLA	Z	ZF	SW	Film	WSS	ID
mm	mm	mm	mm	mm			°			
300	3,5	2,6	30	KNL	96	WZ	-5	gauche	■	161330 ●
300	3,5	2,6	30	KNL	96	WZ	-5	droite	■	161331 ●
350	3,5	2,6	30	KNL	108	WZ	-5	gauche	■	161332 ●
350	3,5	2,6	30	KNL	108	WZ	-5	droite	■	161333 ●
400	3,5	2,6	30	KNL	120	WZ	-5	gauche	■	161334 ●
400	3,5	2,6	30	KNL	120	WZ	-5	droite	■	161335 ●



1. Sciage

1.2 Usinage de bois massifs en travers

1.2.3 Lames de scies pour centres de taille de charpente



Tronçonnage, mise à longueur et coupe d'onglet

Application:

Pour la mise à longueur, le tronçonnage et coupe en biais.

Machine:

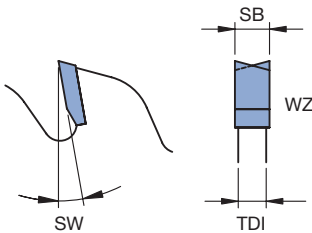
Tronçonneuses, et scies de mises à longueur, centres d'entailage de charpentes et centres d'usinage CNC à poutre, tronçonneuses doubles.

Matériaux:

Poutres en bois massifs humides et secs, poutres en bois aboutés.

Informations techniques:

Forme de denture pour une application universelle avec dépassement latéral important.



Lame de scie WZ

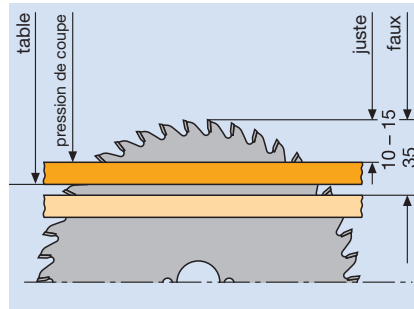
WK 150 2

Machine	D	SB	TDI	BO	NLA	Z	ZF	SW	WSS	ID
	mm	mm	mm	mm	mm			°		
Weinmann	240	3,0	2,0	40	8/6/52	30	WZ	15	■	165337 ●
Weinmann	370	3,5	2,5	30	KNL	108	WZ	10	■	165338 ●
Routech	440	7,0	4,0	75	6/9/100	12+2+2	WZ	20	■	165326 ●
					2/8,5/100					
Routech	500	4,4	3,2	75	2/8,5/100	28+2+2+2	WZ	20	■	165328 ●
					6/10,6/100					
Routech	500	7,0	4,0	75	6/9/100	14+2+2+2	WZ	20	■	165327 ●
					2/8,5/100					
Essetre	520	5,4	3,5	60	8/6,5/100	72	WZ	20	■	165332 ●
Weinmann	555	5,2	3,6/6	55	6/7/75	54+2+2	WZ	20	■	165325 ●
Essetre	600	5,4	3,5	80	8/9,5/120	72	WZ	20	■	165333 ●
	600	6,0	4,0	30	2/14/400	48	WZ	15	■	057570 ●
Routech	600	7,0	4,0	75	6/9/125	16+2+2+2	WZ	20	■	165329 ●
					2/8,5/125					
Uniteam	640	5,4	3,6	30	8/6,5/160	36+2+2	WZ	20	■	165330 ●
					8/6,5/130					
					4/10,5/90					
	700	6,0	4,4	30		72	WZ	15	■	165334 ●
	750	6,0	4,4	30		72	WZ	15	■	165335 ●
	800	6,0	4,4	30		72	WZ	15	■	165336 ●
Uniteam	850	8,0	6,0	30	8/6,5/160	60+2+2+2	WZ	20	■	165331 ●
					8/6,5/130					
					4/10,5/90					

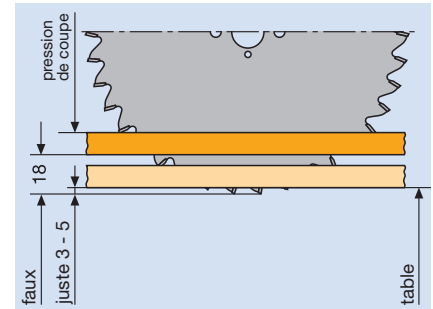
1. Sciage

1.3 Mise à format

Type d'usinage	Pour la mise au format et la coupe en travers. Coupes d'onglet et rainures également possibles en respectant les règles de sécurité.
Matériaux	Bois massifs, matériaux dérivés du bois, matériaux synthétiques et alliages légers.
Machines	Scies stationnaires, à format avec ou sans agrégats d'incision, scies à panneaux verticales, tronçonneuses doubles.
Utilisation	En règle générale contre l'avance et par dessous. Sur scies à panneaux verticales et tronçonneuses doubles : contre l'avance par dessous ou par dessus.



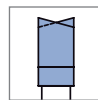
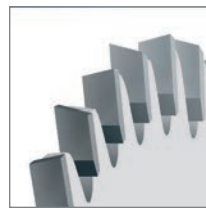
Pour les lames à angle d'attaque positif et arbre outil au-dessous de la pièce à couper. L'angle d'attaque positif dirige la pression de coupe contre la table machine.



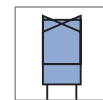
Pour les lames à angle d'attaque négatif et arbre outil au-dessus de la pièce à couper. La pression de coupe est dirigée vers la table machine par l'angle d'attaque négatif.

Pour les scies radiales, la norme EN1870-17 impose un angle d'attaque négatif et une utilisation exclusivement contre l'avance.

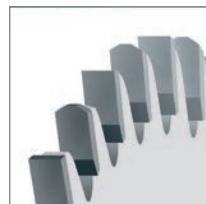
Formes de denture



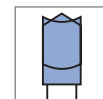
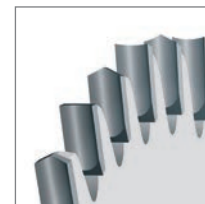
WZ (denture alternée) :
Forme de denture universelle économique à l'achat et à l'entretien. Particulièrement adaptée à l'usinage de panneaux bruts, plaqués bois, bois massifs, multiplis et contre-plaqués.



WZ/WZ/FZ (denture alternée, plate) :
Forme de denture pour une qualité de coupe supérieure, sans éclats dans le bois massif, multiplis, et matériaux dérivés du bois plaqués bois ou revêtus. Une coupe est réalisée par un groupe de dents (WZ droite, WZ gauche, WZ droite, WZ gauche, FZ).



FZ/TR (Trapèze-plate) :
Forme de denture adaptée pour l'usinage de matériaux dérivés du bois revêtus papier ou matière synthétique. Pour la coupe de revêtements abrasifs et durs, on privilégie la denture TR/TR obtenue en modifiant une lame FZ/TR.



HZ/DZ (denture gouge/toit) :
Forme de denture offrant une très bonne qualité de coupe à l'usinage de matériaux revêtus synthétique, avec une bonne qualité de chants dessus et dessous sur machines sans agrégats d'incision.

1. Sciage

1.3 Mise à format 1.3.1 Lames de scie à format WZ



Coupe de mise à format *Premium*

Application:

Pour la mise au format et à longueur avec ou sans inciseur.

Machine:

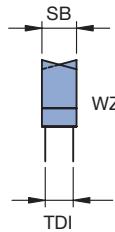
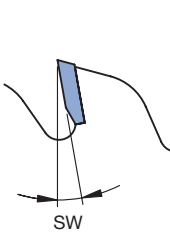
Scies stationnaires et scies à format.

Matériaux:

Bois massifs en travers, multiplis (Ex. contreplaqués, Multiplex), panneaux de particules et de fibres bruts.

Informations techniques:

Exécution **Premium**, réduction des émissions sonores grâce aux ornementsations laser (à partir de D 200). Spécification des dimensions avec pas aléatoires (UT).



Lame de scie de mise à format WZ

WK 170 2

D	SB	TDI	BO	NLA	Z	ZF	Type	SW	WSS	ID
mm	mm	mm	mm	mm				°		
150	3,2	2,2	30		48	WZ		10	■ ■	163100 ●
180	2,4	1,6	30		30	WZ	UT	10	■ ■	163101 ●
180	3,0	2,0	30		24	WZ	UT	10	■ ■	163102 ●
180	3,2	2,2	30		58	WZ		10	■ ■	163103 ●
180	3,5	2,5	30		30	WZ	UT	10	■ ■	163104 ●
200	2,4	1,6	30	KNL	36	WZ	UT	10	■ ■	163105 ●
200	2,4	1,6	30	KNL	60	WZ		10	■ ■	163106 ●
200	3,0	2,0	30	KNL	24	WZ	UT	10	■ ■	163107 ●
200	3,0	2,0	30	KNL	48	WZ	UT	10	■ ■	163108 ●
200	3,0	2,0	30	KNL	60	WZ		10	■ ■	163109 ●
220	3,2	2,2	30	KNL	36	WZ	UT	10	■ ■	163110 ●
220	3,2	2,2	30	KNL	60	WZ		10	■ ■	163111 ●
250	2,4	1,6	30	KNL	40	WZ	UT	10	■ ■	163112 ●
250	2,4	1,6	30	KNL	80	WZ		10	■ ■	163113 ●
250	3,2	2,2	30	KNL	40	WZ	UT	10	■ ■	163114 ●
250	3,2	2,2	30	KNL	60	WZ	UT	10	■ ■	163115 ●
250	3,2	2,2	30	KNL	80	WZ		10	■ ■	163116 ●
300	2,4	1,6	30	KNL	48	WZ	UT	10	■ ■	163117 ●
300	2,4	1,6	30	KNL	96	WZ		10	■ ■	163118 ●
300	3,2	2,2	30	KNL	36	WZ	UT	10	■ ■	163119 ●
300	3,2	2,2	30	KNL	48	WZ	UT	10	■ ■	163120 ●
300	3,2	2,2	30	KNL	72	WZ	UT	10	■ ■	163121 ●
300	3,2	2,2	30	KNL	96	WZ		10	■ ■	163122 ●
350	3,5	2,5	30	KNL	32	WZ	UT	10	■ ■	163134 ●
350	3,5	2,5	30	KNL	54	WZ	UT	10	■ ■	163123 ●
350	3,5	2,5	30	KNL	72	WZ	UT	10	■ ■	163124 ●
350	3,5	2,5	30	KNL	84	WZ	UT	10	■ ■	163125 ●
350	3,5	2,5	30	KNL	108	WZ		10	■ ■	163126 ●
400	3,5	2,5	30	KNL	48	WZ	UT	10	■ ■	163127 ●
400	3,5	2,5	30	KNL	60	WZ	UT	10	■ ■	163128 ●
400	3,5	2,5	30	KNL	84	WZ	UT	10	■ ■	163129 ●
400	3,5	2,5	30	KNL	96	WZ	UT	10	■ ■	163130 ●
400	3,5	2,5	30	KNL	120	WZ		10	■ ■	163131 ●
450	3,8	2,8	30	KNL	66	WZ	UT	10	■ ■	163132 ●
500	3,8	2,8	30	KNL	72	WZ	UT	10	■ ■	163133 ●



Coupe de mise à format sans inciser *Premium* - Mamba

Application:

Pour la mise à format et la mise à longueur sans inciser.

Machine:

Scies stationnaires, scies à format, scies à panneaux verticales sans agrégat d'incision.

Matériaux:

Panneaux de particules et de fibres revêtus papier ou synthétique, panneaux de particules plaqués bois, bois multicouches (ex. contreplaqué, Multiplex), profilés synthétiques (avec épaisseur de paroi <2 mm), panneaux alvéolés à parois fines.

Informations techniques:

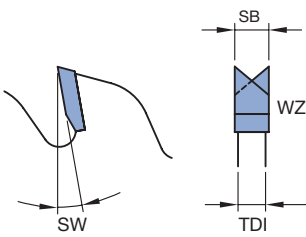
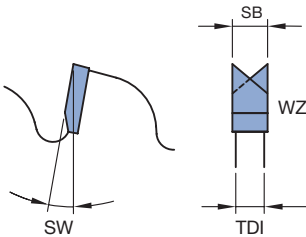
La denture alternée extrêmement agressive grâce à l'angle d'alternance de 40° permet une qualité de coupe sans éclats dessus/dessous. Exécution **Premium** avec ornements laser permettant une réduction des vibrations. Spécialement conçu pour des machines dont l'arbre est situé au dessus de la pièce. Angle d'attaque négatif pour un meilleur maintien des pièces.



Lame de scie Mamba, angle d'attaque négatif

WK 880 2

D	SB	TDI	BO	NLA	Z	ZF	SW	WSS	ID
mm	mm	mm	mm	mm			°		
250	3,2	2,2	30	KNL	80	WZ	-5	■	163225 ●
303	3,5	2,5	30	KNL	96	WZ	-5	■	163226 ●



Informations techniques:

La denture alternée extrêmement agressive grâce à l'angle d'alternance à 40° permet une qualité de coupe parfaite dessus et dessous dans les panneaux revêtus. Exécution **Premium** à ornements laser anti-vibratoires.

Lame de scie Mamba, angle d'attaque positif

WK 870 2

D	SB	TDI	BO	NLA	Z	ZF	SW	WSS	ID
mm	mm	mm	mm	mm			°		
300	3,5	2,5	30	KNL	96	WZ	5	■	163200 ●
350	3,5	2,5	30	KNL	108	WZ	5	■	163201 ●

1. Sciage

1.3 Mise à format 1.3.1 Lames de scie à format WZ



Coupe de mise à format et coupe de placage bois en paquets - largeur de coupe réduite

Application:

Pour la mise à format et mise à longueur avec ou sans inciseur.

Machine:

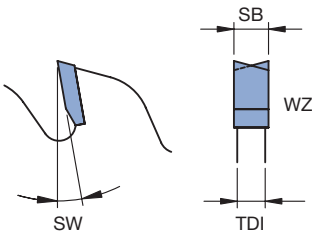
Scies stationnaires, scies à format et scies à placage.

Matériaux:

Bois massifs en travers, multiplis (Ex. contreplaqués, Multiplex), panneaux de particules et de fibres, placages bois, placages bois en paquets, panneaux alvéolaires en matières synthétiques ou dérivés du bois.

Informations techniques:

Largeur de coupe réduite pour optimiser la matière première et diminuer les efforts de coupe. Certaines références avec un corps déporté, de ce fait, la profondeur de coupe est limitée.



Lame de scie WZ

WK 250 2, WK 850 2, WK 850 2 10, WK 850 2 22

D	SB	TDI	BO	NLA	Z	ZF	SW	WSS	ID
mm	mm	mm	mm	mm			°		
160	1,8	1,0/2,5	16	1/6/33	48	WZ	10	■	060574 ●
180	1,6	1,0/2,5	16	1/6/33	56	WZ	10	■	060591 ●
180	2,4	1,6	16		58	WZ	10	■	059665 ●
200	2,0	1,4	16		64	WZ	10	■	059666 ●
250	1,7	1,0/2,4	30	KNL	80	WZ	10	■	058520 ●
300	1,7	1,0/2,4	30	KNL	96	WZ	10	■	058521 ●
450	3,0	2,2	30	2/14/125 KNL	120	WZ	20	■	058461 ●

1. Sciage

1.3 Mise à format 1.3.2 Lames de scie à format Katana



Coupe de mise à format *Excellent* - Katana

Application:

Pour la mise à format et la mise à longueur sans inciser.

Machine:

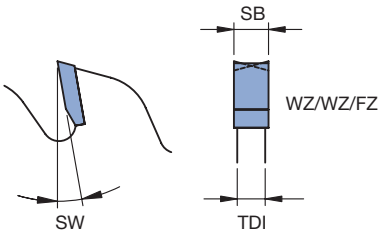
Scies stationnaires, scies à format, lignes de débit sans agrégat d'incision, tronçonneuses et scies à onglet.

Matériaux:

Bois massif en travers, bois multicouche (ex. contreplaqué, Multiplex), panneaux alvéolaires, matériaux synthétiques à parois fines et profilés non-ferreux.

Informations techniques:

Katana combinaison de dents à angles d'axe alternés pour une qualité de coupe parfaite. Nombre de coupes élevé pour une excellente qualité d'usinage. Exécution **Excellent** avec ornementsations laser complées de matière synthétique permettant la réduction des vibrations et des émissions sonores.



Lame de scie Katana

WK 879 2

D	SB	TDI	BO	NLA	Z	ZF	SW	WSS	ID
mm	mm	mm	mm	mm			°		
255	2,8	2,0	30	KNL	80	WZ/WZ/FZ	10		161200 ●
303	3,2	2,2	30	KNL	100	WZ/WZ/FZ	10		161201 ●
355	3,0	2,2	30	KNL	120	WZ/WZ/FZ	10		161202 ●
400	3,2	2,5	30	KNL	130	WZ/WZ/FZ	20		161203 ●
				2/15/63					
450	3,6	2,8	30	KNL	140	WZ/WZ/FZ	20		161204 ●
				2/15/63					
500	4,0	3,5	30	KNL	150	WZ/WZ/FZ	20		161205 ●
				2/15/63					
550	4,0	3,5	30	KNL	160	WZ/WZ/FZ	20		161206 ●
				2/15/63					

1. Sciage

1.3 Mise à format

1.3.3 Lames de scie à format WhisperCut



Coupe de mise à format *Excellent* - WhisperCut

Application:

Pour la mise à format et la mise à longueur avec inciseur.

Machine:

Scies stationnaires, scies à format, scies à panneaux verticales avec agrégat d'incision, tronçonneuses et scies à onglet.

Matériaux:

Bois massifs en travers, multiplis (Ex. contreplaqués, Multiplex), panneaux de particules et de fibres revêtus synthétiques ou papier, placages bois, panneaux alvéolaires.

Informations techniques:

Réduction extrême des émissions sonores. Développement d'un groupe de dents pour une décomposition de coupe parfaite, ainsi qu'une réduction de l'effort de coupe. Pastilles rapportées DP et forme de dent robuste pour plus de longévité. Application universelle dans de nombreux types de matériaux. La largeur de coupe standard de 3,2 mm autorise l'utilisation de couteaux diviseurs et d'inciseurs standards. Affûtable 2 fois. Exécution **Excellent** avec ornements laser comblées de matière synthétiques permettant la réduction des vibrations et des émissions sonores.

Lame de scie WhisperCut

WK 879 2 DP

D	SB	TDI	BO	NLA	Z	ZF	SW	WSS	ID
mm	mm	mm	mm	mm			°		
250	3,2	2,4	30	KNL	50	HZFA/WZFA	10		190697 ●
303	3,2	2,4	30	KNL	60	HZFA/WZFA	10		190698 ●
350	3,2	2,4	30	KNL	70	HZFA/WZFA	10		190699 ●

Application:

Pour inciser en avalant.

Machine:

Scies stationnaires, scies à format, scies à panneaux verticales avec agrégat d'incision.

Informations techniques:

Denture gouge, pour un usinage sans éclats dessus dessous dans les matériaux revêtus. Exécution **Excellent** à pas aléatoire et ornements laser comblées de matière synthétiques permettant la réduction des vibrations et des émissions sonores.

Lame de scie à inciser WhisperCut

WK 272 2

D	SB	BO	Z	ZF	SW	WSS	ID
mm	mm	mm			°		
80	3,3	20	18	HZ/WZ	10		190700 ●
120	3,3	20	18	HZ/WZ	10		190701 ●
120	3,3	22	18	HZ/WZ	10		190702 ●
125	3,3	20	18	HZ/WZ	10		190703 ●



Coupe de mise à format sans inciser *Excellent*

Application:

Pour la mise à format et la mise à longueur sans inciser.

Machine:

Scies stationnaires et scies à format, scies à panneaux verticales sans agrégat d'incision.

Matériaux:

Panneaux de particules et de fibres revêtus papier, panneaux de particules et de fibres plaqués bois.

Informations techniques:

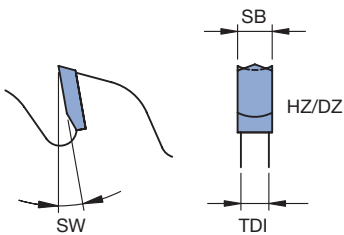
Exécution **Excellent** avec ornements laser comblées de matière synthétique permettant la réduction des vibrations et des émissions sonores.



Lame de scie

WK 874 2

D	SB	TDI	BO	NLA	Z	ZF	SW	WSS	ID
mm	mm	mm	mm	mm			°		
250	3,2	2,2	30	KNL	54	HZ/DZ	10	■	161300 ●
303	3,2	2,2	30	KNL	68	HZ/DZ	10	■	161301 ●
350	3,5	2,5	30	KNL	80	HZ/DZ	10	■	161302 ●



1. Sciage

1.3 Mise à format

1.3.4 Lames de scie à format HZ/DZ



Coupe de mise à format sans inciser *Premium*

Application:

Pour la mise à format et la mise à longueur sans inciser.

Machine:

Scies stationnaires et scies à format, scies à panneaux verticales sans agrégat d'incision.

Matériaux:

Panneaux de particules et de fibres revêtus papier, panneaux de particules et de fibres plaqués bois.

Informations techniques:

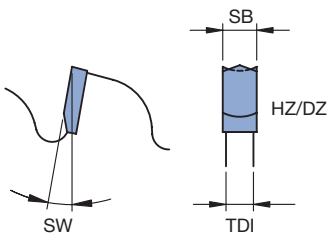
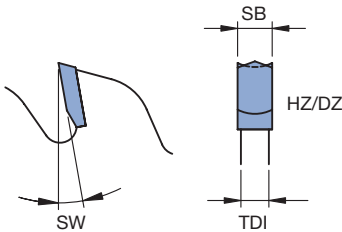
Denture gouge, pour un usinage sans éclats dessus dessous dans les matériaux revêtus. Exécution **Premium** à ornementsations laser anti vibratoires.



Lame de scie, angle d'attaque positif

WK 274 2

D	SB	TDI	BO	NLA	Z	ZF	SW	WSS	ID
mm	mm	mm	mm	mm			°		
220	3,2	2,2	30	KNL	42	HZ/DZ	10	■	163050 ●
250	3,2	2,2	30	KNL	48	HZ/DZ	10	■	163051 ●
303	3,2	2,2	30	KNL	60	HZ/DZ	10	■	163054 ●
303	3,5	2,5	30	KNL	60	HZ/DZ	10	■	163052 ●
350	3,5	2,5	30	KNL	72	HZ/DZ	10	■	163053 ●



Machine:

Scies à panneaux verticales sans agrégat d'incision.

Informations techniques:

Denture gouge, pour un usinage sans éclats dessus dessous dans les matériaux revêtus. Exécution **Premium** à ornementsations laser anti-vibratoires. Spécialement conçu pour des machines dont l'arbre est situé au dessus de la pièce. Angle d'attaque négatif pour un meilleur maintien des pièces.

Lame de scie, angle d'attaque négatif

WK 864 2

D	SB	TDI	BO	NLA	Z	ZF	SW	WSS	ID
mm	mm	mm	mm	mm			°		
220	3,2	2,2	30	KNL	42	HZ/DZ	-5	■	163075 ●
250	3,2	2,2	30	KNL	48	HZ/DZ	-5	■	163076 ●
303	3,2	2,2	30	KNL	60	HZ/DZ	-5	■	163077 ●

1. Sciage

1.3 Mise à format

1.3.5 Lames de scie à format FZ/TR



Coupe de mise à format avec inciseur *Premium*

Application:

Pour la mise à format et la mise à longueur avec inciseur.

Machine:

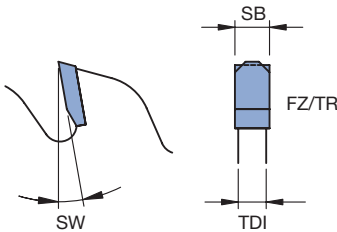
Scies stationnaires, scies à format, scies à panneaux verticales avec agrégat d'incision.

Matériaux:

Panneaux de particules et de fibres revêtus papier ou synthétique.

Informations techniques:

Exécution **Premium** à ornementsations laser anti-vibratoires. Des dimensions courantes, avec pas aléatoire (UT) pour réduire les émissions sonores et améliorer le comportement à l'usinage.



Lame de scie

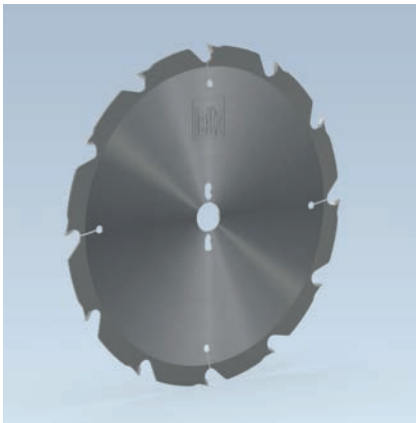
WK 852 2

D	SB	TDI	BO	NLA	Z	ZF	Type	SW	WSS	ID
mm	mm	mm	mm	mm				°		
220	3,2	2,2	30	KNL	64	FZ/TR		10	■	163000 ●
250	3,2	2,2	30	KNL	60	FZ/TR	UT	10	■	163002 ●
250	3,2	2,2	30	KNL	80	FZ/TR		10	■	163003 ●
280	3,2	2,2	30	KNL	60	FZ/TR	UT	10	■	163004 ●
300	3,2	2,2	30	KNL	72	FZ/TR	UT	10	■	163005 ●
300	3,2	2,2	30	KNL	96	FZ/TR		10	■	163006 ●
350	3,5	2,5	30	KNL	84	FZ/TR	UT	10	■	163007 ●
350	3,5	2,5	30	KNL	108	FZ/TR		10	■	163008 ●

1. Sciage

1.3 Mise à format

1.3.6 Lames de scie de mise à format FZ



Coupe de mise à format

Application:

Pour mise à format et mise à longueur avec ou sans inciseur.

Machine:

Scies stationnaires et scies à format.

Matériaux:

Bois massifs en long.

Informations techniques:

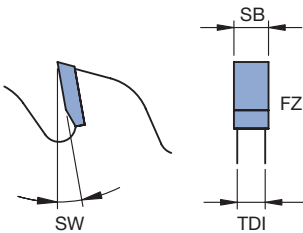
Nombre de coupes réduit pour diminuer les efforts d'avance et la consommation d'énergie lors de profondeurs de coupe importantes notamment dans le bois massif en long.



Lame de scie FZ

WK 120 2

D	SB	TDI	BO	NLA	Z	ZF	SW	WSS	ID
mm	mm	mm	mm	mm			°		
350	3,5	2,5	30	KNL	12	FZ	20	■	163025 ●
400	3,5	2,5	30	KNL	14	FZ	20	■	163026 ●
450	3,8	2,8	30	KNL	16	FZ	20	■	163027 ●



1. Sciage

1.3 Mise à format

1.3.6 Lames de scie de mise à format FZ



Coupe de mise à format, incision, déchetage

Application:

Pour la mise à format et à longueur en avalant selon le principe d'une lame à inciser, ou pour montage sur déchetageuse fraise ou déchetageuse à segments.

Machine:

Scies stationnaires, scies à format et scies à panneaux verticales.

Matériaux:

Bois massifs en long, panneaux de fibres revêtus papier et synthétique, panneaux de particules et de fibres plaqués bois, bois multicouches (ex. contreplaqué, Multiplex).

Informations techniques:

Convient au montage sur broche, douille de serrage, ou système à montage rapide.

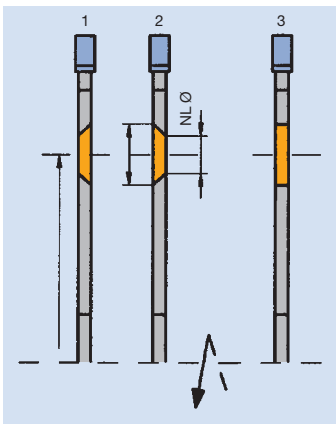
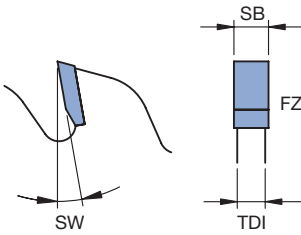


Lame de scie à inciser ou lame de scie pour montage sur déchetageuse.

Exécution HW.

WK 100 2

D	SB	TDI	BO	NLA	Type	Z	ZF	SW	WSS	ID
mm	mm	mm	mm	mm				°		
150	3,2	2,2	30			42	FZ	10	■ ■	165375 ●
180	3,2	2,2	30			48	FZ	10	■ ■	165378 ●
180	3,2	2,2	65	6/6/90	2	48	FZ	10	■ ■	165379 ●
180	3,2	2,2	65	6/6/90	1	48	FZ	10	■ ■	165380 ●
180	3,2	2,2	65	6/6/90	2	58	FZ	10	■ ■	165381 ●
180	3,2	2,2	65	6/6/90	1	58	FZ	10	■ ■	165382 ●
200	3,2	2,2	30			54	FZ	10	■ ■	165383 ●



Type 1:

Fraisage côté droit

Type 2:

Fraisage côté gauche

Type 3:

Perçage sans Fraisage

1. Sciage

1.3 Mise à format

1.3.6 Lames de scie de mise à format FZ



Coupe de mise à format, inciser, déchiqueter *Excellent*

Application:

Pour mise à format et à longueur en avalant selon le principe d'une lame à inciser, ou pour montage sur déchiqueteur fraise ou déchiqueteur à segments.

Machine:

Scies stationnaires, scies à format et scies à panneaux verticales.

Matériaux:

Bois massifs en long, panneaux de fibres revêtus papier et synthétique, panneaux de particules et de fibres plaqués bois, bois multicouches (ex. contreplaqué, Multiplex).

Informations techniques:

Convient au montage sur broche, douille de serrage, ou système à montage rapide.

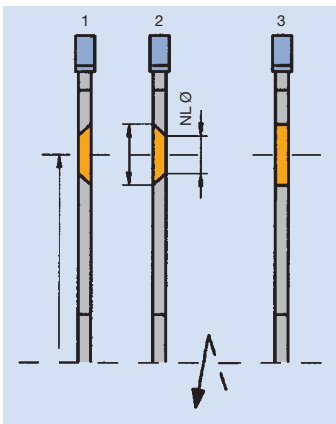
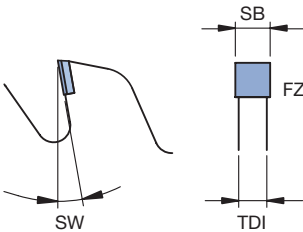


Lame de scie à inciser, ou lame de scie pour montage sur déchiqueteur.

Exécution DP.

WK 800 2

D	SB	TDI	BO	NLA	Type	Z	ZF	SW	WSS	ID
mm	mm	mm	mm	mm				°		
180	3,2	2,2	65	6/6/90	2	24	FZ	10	■ ■	190660 □
180	3,2	2,2	65	6/6/90	1	24	FZ	10	■ ■	190661 □
180	3,2	2,2	65	6/6/90	2	36	FZ	10	■ ■	190662 □
180	3,2	2,2	65	6/6/90	1	36	FZ	10	■ ■	190663 □
180	3,2	2,2	65	6/6/90	2	48	FZ	10	■ ■	190664 □
180	3,2	2,2	65	6/6/90	1	48	FZ	10	■ ■	190665 □



Type 1:

Fraisage côté droit

Type 2:

Fraisage côté gauche

Type 3:

Perçage sans Fraisage

- Bois massif
- Matériaux synthétiques
- Panneaux revêtus
- Matériaux minéraux
- Panneaux bruts
- Matériaux composites
- Métaux non-ferreux
- Acier, à paroi mince



Lames de scie à inciser extensibles

Application:

Pour inciser en avalant.

Machine:

Scies stationnaires, scies à format, scies à panneaux verticales avec agrégats d'incision.

Matériaux:

Panneaux de particules et de fibres revêtus papier ou synthétique, panneaux de particules plaqués bois, bois multicouches (ex. contreplaqué; Multiplex).

Informations techniques:

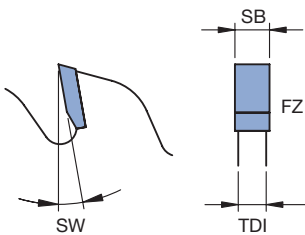
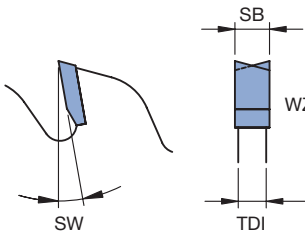
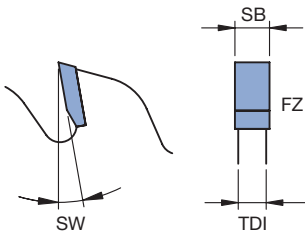
En deux parties, réglables à l'aide de bagues intercalaires. profondeur d'incision de 1,50 à 2,00 mm.



Lames de scie à inciser extensibles, exécution HW

WK 200 2, WK 250 2

Machine	D mm	SB mm	BO mm	Z	ZF	SW °	WSS	ID
Felder, Striebig	80	2,8 - 3,8	20	10+10	FZ	10	■	165401 ●
Schelling	100	2,8 - 3,8	20	10+10	FZ	10	■	165402 ●
Altendorf	100	2,8 - 3,8	22	10+10	FZ	10	■	165403 ●
SCM, Felder	120	2,8 - 3,8	20	12+12	FZ	10	■	165404 ●
Altendorf	120	2,8 - 3,8	22	12+12	FZ	10	■	165406 ●
Felder	125	2,8 - 3,8	20	12+12	FZ	10	■	165407 ●
Martin	140	2,8 - 3,8	36	12+12	WZ	10	■	165408 ●
Altendorf	180	3,0 - 3,8	22	18+18	WZ	10	■	165410 ●



Lames de scie à inciser réglables sans palier, exécution HW

WK 200 2

Machine	D mm	SB mm	BO mm	Z	ZF	SW °	WSS	ID
Altendorf	120	2,8 - 3,8	50	12+12	FZ	10	■	165412 ●
Martin T74 Automatic	120	2,8 - 3,6	22	12+12	FZ	10	■	165405 ●
Altendorf	180	3,0 - 3,8	50	18+18	FZ	10	■	165413 ●



Lames de scie à inciser extensibles *Excellent*

Application:

Pour inciser en avalant.

Machine:

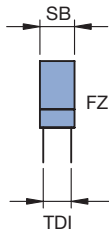
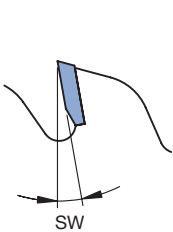
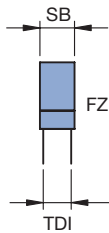
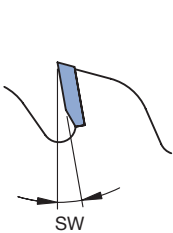
Scies stationnaires, scies à format, scies à panneaux verticales avec agrégats d'incision.

Matériaux:

Panneaux de particules et de fibres revêtus papier ou synthétique, panneaux de particules plaqués bois, bois multicouches (ex. contreplaqué; Multiplex).

Informations techniques:

En deux parties, réglables à l'aide de bagues intercalaires. profondeur d'incision de 1,50 à 2,00 mm.



Lames de scie à inciser extensibles, exécution DP

WK 200 2

D	SB	BO	Z	ZF	SW	WSS	ID
mm	mm	mm			°		
120	2,8 - 3,8	20	12+12	FZ	10	■	190731 ●
120	2,8 - 3,8	22	12+12	FZ	10	■	190694 ●
125	2,8 - 3,8	20	12+12	FZ	10	■	190695 ●

Lames de scie à inciser réglables sans palier, exécution DP

WK 200 2

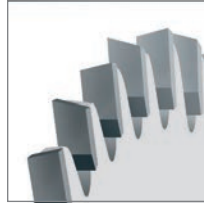
D	SB	BO	Z	ZF	SW	WSS	ID
mm	mm	mm			°		
120	2,8 - 3,8	50	12+12	FZ	10	■	190704 ●

1. Sciage

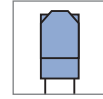
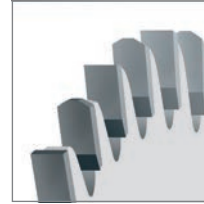
1.4 Débit des panneaux

Type d'usage	Mise à format de panneaux unitaires ou par paquets.
Matériaux	Bois massifs, matériaux dérivés du bois, matériaux synthétiques et alliages légers.
Machines	Scies à format avec presseur, scies à panneaux.
Utilisation	Inciseur en avalant, lame principale en opposition.

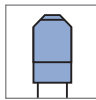
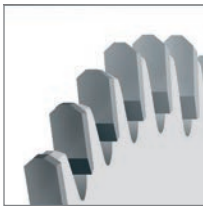
Formes de denture



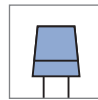
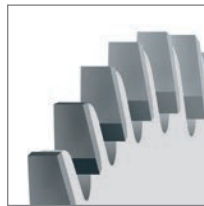
WZ (denture alternée) :
 Forme de denture universelle économique à l'achat et à l'entretien. Particulièrement adaptée à l'usinage de panneaux bruts, plaqués bois, bois massifs, multiplis et contre-plaqués.



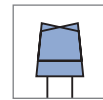
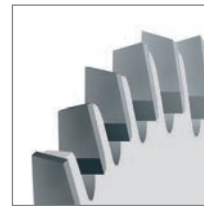
FZ/TR (denture plate/ trapèze) :
 Forme de denture destinée à l'usinage de matériaux dérivés du bois, revêtus matières synthétiques ou papier.



TR/TR (trapèze/ trapèze) :
 Forme de denture pour les matériaux particulièrement abrasifs, tels que les matériaux dérivés du bois revêtus HPL ou CPL.



KON/FZ (plate/ conique) :
 Forme de denture spéciale pour inciseurs, génère des coupes débouchantes exemptes d'éclats.

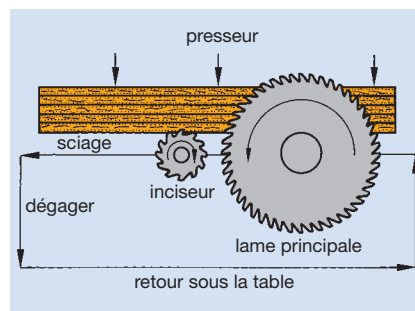


KON/ WZ (alternée / conique) :
 Forme de denture spéciale pour inciseurs, génère des coupes débouchantes exemptes d'éclats avec peu d'efforts de coupe.

Lames de scie à inciser

Pour obtenir une bonne qualité de coupe sur le côté (sortie de dent) de panneaux revêtus, il est conseillé d'utiliser un agrégat d'incision. Le réglage de la largeur de coupe de la lame d'incision doit se faire de telle sorte qu'elle soit légèrement supérieure à la largeur de coupe de la lame principale, afin que celle-ci ne touche plus le côté de la pièce (sortie de la dent). Le maintien de la pièce doit être assuré par des presseurs. Sur les machines sans presseurs, scies stationnaires et scies à format il est préconisé des inciseurs extensibles réglables en largeur de coupe.

Schéma de principe



Ligne de débit avec agrégat d'incision et presseur.

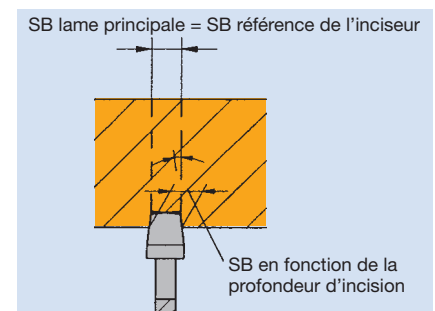


Schéma d'utilisation d'inciseur. Pour la remise en état des outils (toujours par paire). Il est impératif d'adapter les largeurs de coupe.

1. Sciage

1.4 Débit des panneaux

1.4.1 Lames de scie de débit de panneaux WZ



Débit de panneaux à l'unité ou par paquets *Premium*

Application:

Pour le débit de panneaux à l'unité et par paquets avec ou sans inciseur.

Machine:

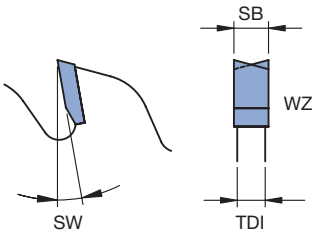
Lignes de débit de panneaux avec presseur.

Matériaux:

Panneaux de particules et de fibres bruts, bois multicouches (ex. contreplaqué, Multiplex).

Informations techniques:

Exécution **Premium** à ornementsations laser anti-vibratoires.



Lame de scie

WK 250 2

Machine	D	SB	TDI	BO	NLA	Z	ZF	SW	WSS	ID
	mm	mm	mm	mm	mm			°		
	300	4,4	3,2	30	KNL	48	WZ	15	■	163300 ●
Holz-Her, Mayer, Schelling	350	4,4	3,2	30	KNL	54	WZ	15	■	163301 ●
					2/13/94					
Holz-Her, Mayer, Schelling	350	4,4	3,2	30	KNL	72	WZ	15	■	163302 ●
					2/13/94					
Homag	350	4,4	3,2	60	2/14/100	72	WZ	15	■	163304 ●
Gabbiani, SCM	350	4,4	3,2	80	4/9/100	54	WZ	15	■	163305 ●
					2/14/110					
					2/7/110					
Mayer, Schelling	355	4,4	3,2	30	KNL	72	WZ	15	■	163306 ●
					2/13/94					
Holz-Her, Giben, Homag	380	4,4	3,2	30	KNL	72	WZ	15	■	163319 ●
					4/13/80					
					2/14/100					
					2/14/125					
Homag	380	4,8	3,5	60	2/14/100	54	WZ	15	■	163307 ●
					2/14/125					
Mayer, Schelling	400	4,4	3,2	30	KNL	60	WZ	15	■	163308 ●
					2/13/94					
Mayer, Schelling	400	4,4	3,2	30	KNL	72	WZ	15	■	163309 ●
					2/13/94					
Schelling	430	4,4	3,2	30	KNL	72	WZ	15	■	163310 ●
Mayer, Schelling	450	4,4	3,2	30	KNL	54	WZ	15	■	163311 ●
					2/13/94					
Mayer, Schelling	450	4,4	3,2	30	KNL	72	WZ	15	■	163312 ●
					2/13/94					
Schelling	480	4,4	3,2	30	KNL	72	WZ	15	■	163313 ●
					2/13/94					
Schelling	500	5,2	3,5	30	KNL	60	WZ	15	■	163314 ●
	500	5,2	3,5	80		60	WZ	15	■	163315 ●
Schelling	520	4,4	3,2	30	2/13/94	72	WZ	15	■	163316 ●
	550	5,2	3,5	30	KNL	60	WZ	15	■	163317 ●
	550	5,2	3,5	80	2/13/100	60	WZ	15	■	163318 ●



Débit de panneaux à l'unité ou par paquets *Premium*

Application:

Pour le débit de panneaux à l'unité et par paquets avec inciseur.

Machine:

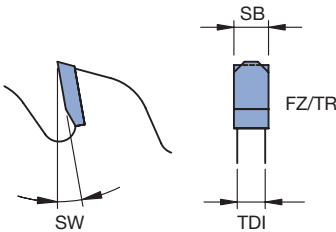
Lignes de débit de panneaux équipées d'agréments d'incision et de presseur.

Matériaux:

Panneaux de particules et de fibres revêtus papier ou synthétique, panneaux de particules plaqués bois.

Informations techniques:

Exécution **Premium** avec ornementsations laser permettant une réduction des vibrations.



Lame de scie

WK 852 2

Machine	D mm	SB mm	TDI mm	BO mm	NLA mm	Z	ZF	SW °	WSS	ID
	300	4,4	3,2	30	KNL	60	FZ/TR	15	■	163400 ●
Homag	300	4,4	3,2	60	2/14/100	72	FZ/TR	15	■	163401 ●
Selco	300	4,4	3,2	65	2/9/110	60	FZ/TR	15	■	163402 ●
Homag	300	4,4	3,2	75		60	FZ/TR	15	■	163403 ●
Gabbiani, SCM	300	4,4	3,2	80	2/14/110 2/7/110 4/9/100 4/19/120 2/9/130	60	FZ/TR	15	■	163456 ●
Homag	308	3,2	2,4	60	2/14/100	96	FZ/TR	15	■	163404 ●
Homag	310	4,4	3,2	60	2/14/100	72	FZ/TR	15	■	163405 ●
Felder, Mayer	320	4,4	3,2	30	KNL	60	FZ/TR	15	■	163406 ●
Selco	320	4,4	3,2	65	2/9/110	60	FZ/TR	15	■	163407 ●
Gabbiani, SCM	320	4,4	3,2	80	2/14/110 2/7/110 4/9/100 4/19/120 2/9/130	60	FZ/TR	15	■	163457 ●
Gabbiani, SCM	340	4,4	3,2	80	2/14/110 2/7/110 4/9/100 4/19/120 2/9/130	72	FZ/TR	15	■	163458 ●
Holz-Her, Mayer, Schelling	350	4,4	3,2	30	KNL 2/13/94	72	FZ/TR	15	■	163408 ●
Homag	350	4,4	3,2	60	2/14/100	72	FZ/TR	15	■	163409 ●
Homag	350	4,4	3,2	75		72	FZ/TR	15	■	163410 ●
Gabbiani, SCM	350	4,4	3,2	80	4/9/100 2/7/110 2/14/110	72	FZ/TR	15	■	163454 ●
Selco	355	4,4	3,2	65	2/9/110 2/9/100	72	FZ/TR	15	■	163412 ●
Giben, Homag	355	4,4	3,2	75		72	FZ/TR	15	■	163413 ●
Schelling	360	4,4	3,2	30	2/13/94	72	FZ/TR	15	■	163414 ●
Selco	360	4,4	3,2	65	2/9/100 2/9/110	72	FZ/TR	15	■	163415 ●
	370	4,4	3,2	30	2/13/94 KNL	72	FZ/TR	15	■	163416 ●
Giben	380	4,4	3,2	50	2/13/80 6/13/80	72	FZ/TR	15	■	163417 ●
Homag	380	4,4	3,2	60	2/14/100 2/14/125	72	FZ/TR	15	■	163418 ●
Selco	380	4,4	3,2	65	2/9/110	72	FZ/TR	15	■	163461 ●
Homag	380	4,8	3,5	60	2/14/100 2/14/125	72	FZ/TR	15	■	163419 ●
Giben	380	4,4	3,2	75	3/15/75 2/7/110	72	FZ/TR	15	■	163420 ●
Gabbiani, SCM	380	4,4	3,2	80	2/14/110 2/7/110 4/9/100 4/19/120 2/9/130	72	FZ/TR	15	■	163459 ●

1. Sciage

1.4 Débit des panneaux

1.4.2 Lames de scie de débit de panneaux FZ/TR

Machine	D mm	SB mm	TDI mm	BO mm	NLA mm	Z	ZF	SW °	WSS	ID
Mayer, Schelling	400	4,4	3,2	30	KNL 2/13/94	72	FZ/TR	15	■	163421 ●
Anthon	400	4,4	3,2	60	2/11/85	72	FZ/TR	15	■	163422 ●
Giben, Homag	400	4,4	3,2	75	4/15/105 2/7/110	72	FZ/TR	15	■	163423 ●
Gabbiani, Selco, SCM	400	4,4	3,2	80	2/14/110 2/7/110 4/9/100 4/19/120 2/9/130	72	FZ/TR	15	■	163455 ●
Homag	420	4,8	3,5	60	2/14/125 2/19/120	72	FZ/TR	15	■	163426 ●
Schelling	430	4,4	3,2	30	KNL	72	FZ/TR	15	■	163427 ●
Giben	430	4,4	3,2	75	4/15/105 2/7/110	72	FZ/TR	15	■	163428 ●
Selco, Gabbiani, SCM	430	4,4	3,2	80	2/14/110 2/7/110 4/9/100 4/19/120 2/9/130	72	FZ/TR	15	■	163429 ●
Mayer, Schelling	450	4,4	3,2	30	KNL 2/13/94	72	FZ/TR	15	■	163430 ●
Homag	450	4,8	3,5	60	2/14/125 2/19/120	72	FZ/TR	15	■	163431 ●
Gabbiani, SCM	450	4,4	3,2	80	2/9/100 2/14/110 2/7/110	72	FZ/TR	15	■	163432 ●
Selco	450	4,8	3,6	80	2/9/130 4/19/120	72	FZ/TR	15	■	163433 ●
Schelling	460	4,4	3,2	30	2/13/94	72	FZ/TR	15	■	163434 ●
Giben	470	4,4	3,2	75	4/15/105	96	FZ/TR	15	■	163435 ●
Schelling	480	4,4	3,2	30	KNL 2/13/94	72	FZ/TR	15	■	163436 ●
Homag	480	4,8	3,5	60	2/19/120	72	FZ/TR	15	■	163437 ●
Selco	480	4,8	3,5	80	2/9/130 4/19/120	72	FZ/TR	15	■	163438 ●
Schelling	500	5,2	3,5	30	KNL	60	FZ/TR	15	■	163439 ●
Anthon, Homag	500	5,2	3,5	60	2/11/115 2/19/120	60	FZ/TR	15	■	163440 □
Selco	510	4,8	3,5	80	2/9/130 4/19/120	72	FZ/TR	15	■	163441 ●
Schelling	520	4,4	3,2	30	2/13/94	72	FZ/TR	15	■	163442 ●
Homag	520	4,8	3,5	60	2/11/115 2/19/120	72	FZ/TR	15	■	163443 ●
Selco	520	4,8	3,5	70	4/11/130	72	FZ/TR	15	■	163444 ●
Gabbiani, SCM	530	4,8	3,5	80	4/9/100 2/14/110 2/7/110	72	FZ/TR	15	■	163460 ●
Homag	570	4,8	3,5	60	2/11/115 2/19/120	60	FZ/TR	22	■	163445 ●
Homag, Anthon	600	5,8	4,0	60	2/19/120 2/11/115 2/11/85	60	FZ/TR	22	■	163446 ●
Homag, Anthon	600	5,8	4,0	60	2/19/120 2/11/115 2/11/85	72	FZ/TR	22	■	163447 ●
Homag	670	5,8	4,2	60	2/11/148 2/19/120	42	FZ/TR	22	■	163448 ●
Schelling	680	6,2	4,2	40	2/13/114 2/13/140	60	FZ/TR	22	■	163449 ●
Anthon	700	6,2	4,4	80	1/17/110	60	FZ/TR	22	■	163450 ●
Schelling	720	6,5	4,5	40	2/13/140 2/13/114	60	FZ/TR	22	■	163451 ●
Homag	730	6,2	4,2	60	2/11/148 2/19/120	60	FZ/TR	22	■	163452 ●
Anthon	750	7,0	5,0	80	1/17/110	70	FZ/TR	22	■	163453 ●



Débit de panneaux à l'unité en qualité finition - RazorCut

Application:

Pour débit de panneaux à l'unité et par paquets de faible épaisseur (jusqu'à 60 mm) avec inciseur.

Machine:

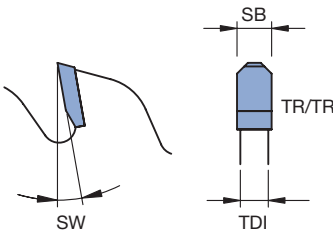
Lignes de débit de panneaux équipées d'agrégats d'incision et de presseur.

Matériaux:

Panneaux de particules et de fibres revêtus synthétique, duroplastiques (panneaux compacts, ex. HPL).

Informations techniques:

Excellente qualité d'usinage grâce à une géométrie de coupe spéciale pour une qualité de coupe de finition. Particulièrement adaptée à des vitesses d'avance élevées dans la production de lot de taille 1. Exécution à denture aléatoire et ornementsations laser pour un fonctionnement silencieux.



Lame de scie RazorCut

WK 878 2 87

Machine	D	SB	TDI	BO	NLA	Z	ZF	SW	WSS	ID
	mm	mm	mm	mm	mm			°		
	300	3,2	2,2	30	KNL	72	TR/TR	15	■ ■	163370 ●
	300	4,4	3,2	30	KNL	60	TR/TR	15	■ ■	163369 ●
Homag	300	4,4	3,2	60	2/14/100	72	TR/TR	15	■ ■	163371 ●
Selco	300	4,4	3,2	65	2/9/110	60	TR/TR	15	■ ■	163372 ●
SCM, Gabbiani	300	4,4	3,2	80	2/14/110	60	TR/TR	15	■ ■	163373 ●
					2/7/110					
					4/9/100					
					4/19/120					
					2/9/130					
Giben	320	4,4	3,2	50	3/15/80	60	TR/TR	15	■ ■	163374 ●
Homag	320	4,4	3,2	60	2/14/100	72	TR/TR	15	■ ■	163394 ●
Selco	320	4,4	3,2	65	2/9/110	60	TR/TR	15	■ ■	163375 ●
Giben	320	4,4	3,2	75	3/13/95	60	TR/TR	15	■ ■	163376 ●
					3/7/100					
SCM, Gabbiani	320	4,4	3,2	80	2/14/110	60	TR/TR	15	■ ■	163377 ●
					2/7/110					
					4/9/100					
					4/19/120					
					2/9/130					
SCM, Gabbiani	340	4,4	3,2	80	2/14/110	72	TR/TR	15	■ ■	163378 ●
					2/7/110					
					4/9/100					
					4/19/120					
					2/9/130					
Holz-Her, Mayer, Schelling	350	4,4	3,2	30	KNL	72	TR/TR	15	■ ■	163379 ●
					2/13/94					
Homag	350	4,4	3,2	60	2/14/100	72	TR/TR	15	■ ■	163380 ●
Giben	350	4,4	3,2	75		72	TR/TR	15	■ ■	163395 ●
Selco	355	4,4	3,2	65	2/9/100	72	TR/TR	15	■ ■	163381 ●
					2/9/110					
Schelling	360	4,4	3,2	30	2/13/94	72	TR/TR	15	■ ■	163382 ●
Holz-Her	380	4,4	3,2	30	KNL	72	TR/TR	15	■ ■	163383 ●
Giben	380	4,4	3,2	50	4/13/80	72	TR/TR	15	■ ■	163396 ●
Homag	380	4,4	3,2	60	2/14/100	72	TR/TR	15	■ ■	163384 ●
					2/14/125					
Selco	380	4,4	3,2	65	2/9/110	72	TR/TR	15	■ ■	163386 ●
Homag	380	4,8	3,5	60	2/14/100	72	TR/TR	15	■ ■	163385 ●
					2/14/125					
Homag	380	4,8	3,5	60	2/14/100	84	TR/TR	15	■ ■	163750 ●
					2/14/125					

1. Sciage

1.4 Débit des panneaux

1.4.3 Lames de scie de débit de panneaux TR/TR

Machine	D mm	SB mm	TDI mm	BO mm	NLA mm	Z	ZF	SW °	WSS	ID
Mayer, Schelling	400	4,4	3,2	30	KNL 2/13/94	72	TR/TR	15	■	163387 ●
Selco	400	4,4	3,2	65	2/9/110	72	TR/TR	15	■	163388 ●
Selco	430	4,4	3,2	65	2/9/110	72	TR/TR	15	■	163389 ●
SCM, Gabbiani, Selco	430	4,4	3,2	80	2/14/110 2/7/110 4/9/100 4/19/120 2/9/130	72	TR/TR	15	■	163397 ●
Homag	450	4,8	3,5	60	2/14/125 2/19/120	72	TR/TR	15	■	163390 ●
Selco	450	4,8	3,5	80	2/9/130 4/19/120	72	TR/TR	15	■	163398 ●
Schelling	460	4,4	3,2	30	2/13/94	72	TR/TR	15	■	163391 ●
Selco	470	4,8	3,5	70	4/11/130	72	TR/TR	15	■	163392 ●
Anthon, Homag	500	4,8	3,5	60	2/11/115 2/19/20	72	TR/TR	15	■	163393 ●
Schelling	520	4,8	3,5	30	2/13/94	72	TR/TR	15	■	163399 ●



Débit de panneaux à l'unité en qualité finition - RazorCut PLUS

Application:

Pour débit de panneaux à l'unité et par paquets de faible épaisseur (jusqu'à 60 mm) avec inciseur.

Machine:

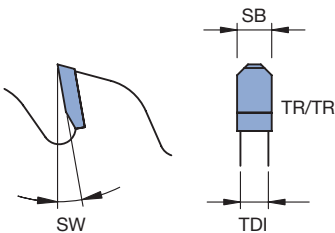
Lignes de débit de panneaux équipées d'agrégats d'incision et de presseur.

Matériaux:

Panneaux de particules et de fibres revêtus synthétique, duroplastiques (panneaux compacts, ex. HPL).

Informations techniques:

Excellente qualité d'usinage grâce à une géométrie de coupe spéciale et au fonctionnement silencieux. Particulièrement adaptée pour des vitesses d'avance élevées dans la production de lot de taille 1. Exécution à denture aléatoire et ornements laser pour un fonctionnement silencieux. Tenue de coupe maximale grâce au matériaux de coupe particulièrement résistant à l'usure.



Lame de scie RazorCut PLUS

WK 878 2 87

Machine	D mm	SB mm	TDI mm	BO mm	NLA mm	Z	ZF	SW °	WSS	ID
	250	3,2	2,2	30	KNL	60	TR/TR	15	■	161135 ●
	280	3,2	2,2	30	KNL	60	TR/TR	15	■	161136 ●
	300	3,2	2,2	30	KNL	72	TR/TR	15	■	161138 ●
Schelling	300	3,2	2,5	30	2/13/94	72	TR/TR	15	■	161139 ●
	300	4,4	3,0	30	KNL	60	TR/TR	15	■	161137 ●
Homag	300	4,4	3,0	60	2/14/100	72	TR/TR	15	■	161140 ●
Selco	300	4,4	3,0	65	2/9/110	60	TR/TR	15	■	161141 ●
SCM, Gabbiani	300	4,4	3,0	80	2/14/110 2/7/110 4/9/100 4/19/120 2/9/130	60	TR/TR	15	■	161142 ●
Homag	308	3,2	2,4	60	2/14/100	96	TR/TR	15	■	161143 ●
Homag	310	4,4	3,2	60	2/14/100	72	TR/TR	15	■	161144 ●
Giben	320	4,4	3,2	50	3/15/80	60	TR/TR	15	■	161145 ●
Selco	320	4,4	3,2	65	2/9/110	60	TR/TR	15	■	161146 ●



- Bois massif
- Matériaux synthétiques
- Panneaux revêtus
- Matériaux minéraux
- Panneaux bruts
- Matériaux composites
- Métaux non-ferreux
- Acier, à paroi mince

1. Sciage

1.4 Débit des panneaux

1.4.3 Lames de scie de débit de panneaux TR/TR

Machine	D mm	SB mm	TDI mm	BO mm	NLA mm	Z	ZF	SW °	WSS	ID
SCM, Gabbiani	320	4,4	3,2	80	2/14/110 2/7/110 4/9/100 4/19/120 2/9/130	60	TR/TR	15	■ ■	161147 ●
SCM, Gabbiani	340	4,4	3,2	80	2/14/110 2/7/110 4/9/100 4/19/120 2/9/130	72	TR/TR	15	■ ■	161148 ●
Holz-Her, Mayer, Schelling	350	4,4	3,2	30	KNL 2/13/94	72	TR/TR	15	■ ■	161149 ●
Homag	350	4,4	3,2	60	2/14/100	72	TR/TR	15	■ ■	161150 ●
Giben	350	4,4	3,2	75		72	TR/TR	15	■ ■	161151 ●
Selco	355	4,4	3,2	65	2/9/100 2/9/110	72	TR/TR	15	■ ■	161152 ●
Selco	355	4,4	3,2	80	2/9/130 4/19/120	72	TR/TR	15	■ ■	161153 ●
Schelling	360	4,4	3,2	30	2/13/94	72	TR/TR	15	■ ■	161154 ●
	370	4,4	3,2	30	KNL	72	TR/TR	15	■ ■	161155 ●
Holz-Her	380	4,4	3,2	30	KNL	72	TR/TR	15	■ ■	161156 ●
Giben	380	4,4	3,2	50	4/13/80	72	TR/TR	15	■ ■	161157 ●
Homag	380	4,4	3,2	60	2/14/100 2/14/125	72	TR/TR	15	■ ■	161158 ●
SCM, Gabbiani	380	4,4	3,2	80	2/14/110 2/7/110 4/9/100 4/19/120 2/9/130	72	TR/TR	15	■ ■	161160 ●
Homag	380	4,8	3,5	60	2/14/100 2/14/125	72	TR/TR	15	■ ■	161159 ●
Mayer, Schelling	400	4,4	3,2	30	KNL 2/13/94	72	TR/TR	15	■ ■	161161 ●
Giben, Homag	400	4,4	3,2	75	4/15/105 2/7/110	72	TR/TR	15	■ ■	161162 ●
SCM, Gabbiani, Selco	400	4,4	3,2	80	2/14/110 2/7/110 4/9/100 4/19/120 2/9/130	72	TR/TR	15	■ ■	161163 ●
Homag	420	4,8	3,5	60	2/14/125 2/19/120	72	TR/TR	15	■ ■	161164 ●
Schelling	430	4,4	3,2	30	KNL	72	TR/TR	15	■ ■	161165 ●
Giben	430	4,4	3,2	75	4/15/105 2/7/110	72	TR/TR	15	■ ■	161166 ●
SCM, Gabbiani, Selco	430	4,4	3,2	80	2/14/110 2/7/110 4/9/100 4/19/120 2/9/130	72	TR/TR	15	■ ■	161167 ●
Mayer, Schelling	450	4,4	3,2	30	KNL 2/13/94	72	TR/TR	15	■ ■	161168 ●
Homag	450	4,8	3,5	60	2/14/125 2/19/120	72	TR/TR	15	■ ■	161169 ●
Schelling	460	4,4	3,2	30	2/13/94	72	TR/TR	15	■ ■	161170 ●
Schelling	520	4,8	3,5	30	2/13/94	72	TR/TR	15	■ ■	161171 ●

1. Sciage

1.4 Débit des panneaux

1.4.3 Lames de scie de débit de panneaux TR/TR



Débit de panneaux à l'unité et par paquets *Excellent*

Application:

Pour le débit de panneaux à l'unité et par paquets avec inciseur.

Machine:

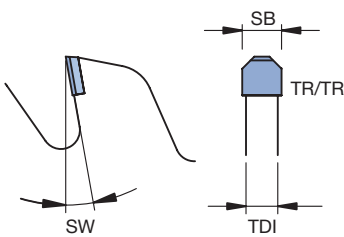
Lignes de débit de panneaux équipées d'agréments d'incision et de presseur.

Matériaux:

Panneaux de particules et de fibres revêtus synthétique, duroplastiques (panneaux compacts, ex. HPL). Plastiques renforcés de fibres (ex. GFK, CFK).

Informations techniques:

Pastilles rapportées DP pour plus de longévité. Exécution **Excellent** à pas aléatoire et ornementsations laser compléées de matière synthétiques permettant la réduction des vibrations et des émissions sonores. Des performances de coupe plus élevées, moins d'encrassement grâce au revêtement spécial du corps de lame. Mises rapportées 6 mm permettant de nombreux affûtages.



Lame de scie à débit de panneaux TR/TR, Diamaster PLUS

WK 278 2, WK 858 2

Machine	D	SB	TDI	BO	NLA	Z	ZF	SW	WSS	ID
	mm	mm	mm	mm	mm			°		
	300	4,4	3,2	30	KNL	60	TR/TR	15		190706 ●
Homag	308	3,2	2,4	60	2/14/100	96	TR/TR	10		190746 ●
Holz-Her, Mayer, Schelling	350	4,4	3,2	30	KNL	72	TR/TR	15		190707 ●
					2/13/94					
Homag	350	4,4	3,2	60	2/14/100	72	TR/TR	15		190708 ●
					2/14/125					
Homag	380	4,4	3,2	60	2/14/100	72	TR/TR	15		190709 ●
					2/14/125					
Homag	380	4,8	3,5	60	2/14/100	72	TR/TR	15		190710 ●
					2/14/125					
Mayer, Schelling	400	4,4	3,2	30	KNL	72	TR/TR	15		190711 ●
					2/13/94					
Homag	450	4,8	3,5	60	2/14/125	72	TR/TR	15		190712 ●
					2/19/120					



Lame de scie à inciser KON/WZ

Application:

Pour inciser en avalant.

Machine:

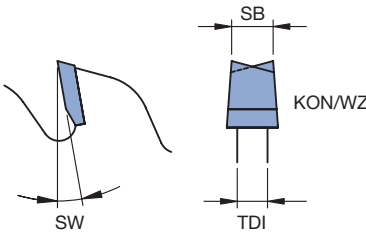
Lignes de débit de panneaux équipées d'agrégats d'incision et de presseur.

Matériaux:

Panneaux de particules ou de fibres revêtus papier ou synthétique, panneaux de particules ou de fibres plaqués bois, bois multicouches (ex. contreplaqué, Multiplex).

Informations techniques:

Profondeur d'incision 1,50 - 2,00 mm. Pour une utilisation universelle dans tous types de revêtements. La lame de scie adaptée doit être sélectionnée en fonction de la largeur de coupe de la lame de scie principale.



Lame de scie à inciser KON/WZ, exécution HW

WK 856 2 01, WK 856 2 05

Machine	D	SB	TDI	BO	NLA	Z	ZF	SW	WSS	ID
	mm	mm	mm	mm	mm			°		
	125	3,2	2,5	20		24	KON/WZ	5	■	165550 ●
	125	3,2	2,5	22		24	KON/WZ	5	■	165551 ●
Giben, Homag, Mayer	125	4,4	3,5	45		24	KON/WZ	5	■	165553 ●
Schelling	150	4,4	3,5	20		24	KON/WZ	5	■	165554 ●
Felder, Mayer	150	4,4	3,5	30		36	KON/WZ	5	■	165555 ●
Felder, Mayer	150	4,4	3,5	30		24	KON/WZ	5	■	165556 ●
Homag	150	4,4	3,5	45		24	KON/WZ	5	■	165557 ●
Homag	150	4,4	3,5	45		28	KON/WZ	5	■	165558 ●
	160	3,2	2,5	20		32	KON/WZ	5	■	165559 ●
Steton	160	4,4	3,5	30		36	KON/WZ	5	■	165560 ●
Giben	160	4,4	3,5	45	3/11/70	36	KON/WZ	5	■	165561 ●
Gabbiani	160	4,4	3,5	55	3/7/66 3/6/84	36	KON/WZ	5	■	165562 ●
	180	3,2	2,5	20		36	KON/WZ	5	■	165563 ●
	180	4,4	3,5	20		36	KON/WZ	5	■	165564 ●
Anthon, Homag	180	4,4	3,5	45		30	KON/WZ	5	■	165565 ●
Anthon, Homag	180	4,4	3,5	45		36	KON/WZ	5	■	165566 ●
Giben	180	4,5	3,2	50	3/13/80	36	KON/WZ	5	■	165567 ●
Schelling	200	4,4	3,5	20	2/11/66	36	KON/WZ	5	■	165569 ●
	200	6,2	4,5	20	2/11/66	36	KON/WZ	5	■	165570 ●
	200	3,2	2,5	30	2/10/60	60	KON/WZ	5	■	165571 ●
	200	4,4	3,5	30	2/10/60	36	KON/WZ	5	■	165572 ●
Schelling	200	4,8	3,5	20		36	KON/WZ	5	■	165573 ●
Homag	200	4,4	3,5	45		36	KON/WZ	5	■	165574 ●
Homag	200	5,8	4,6	45		36	KON/WZ	5	■	165575 ●
Selco	200	4,4	3,5	65	2/9/100	36	KON/WZ	5	■	165576 ●
					2/9/110					
Selco	200	4,8	3,5	65	2/9/100	36	KON/WZ	5	■	165577 ●
					2/9/110					
Giben	215	4,4	3,5	50	3/15/80	42	KON/WZ	5	■	165578 ●
					2/7/80					
Schelling	220	6,5	4,5	20	2/11/66	36	KON/WZ	5	■	165579 ●
Homag	280	4,8	3,5	45		72	KON/WZ	5	■	165581 ●
Schelling	300	4,4	3,5	30	2/11/73	48	KON/WZ	5	■	165582 ●
					2/13/94					
Giben	300	4,4	3,5	50	3/15/80	48	KON/WZ	5	■	165583 ●
Selco	300	4,4	3,5	65	2/9/100	72	KON/WZ	5	■	165584 ●
					2/9/110					
Selco	300	4,4	3,5	65	3/15/80	48	KON/WZ	5	■	165585 □
					2/9/110					



Lame de scie à inciser KON/FZ

Application:

Pour inciser en avalant.

Machine:

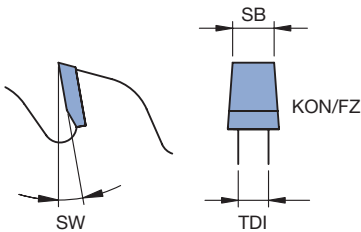
Lignes de débit de panneaux équipées d'agrégats d'incision et de presseur.

Matériaux:

Panneaux de particules ou de fibres revêtus papier ou synthétique, panneaux de particules ou de fibres plaqués bois, bois multicouches (ex. contreplaqué, Multiplex).

Informations techniques:

Profondeur d'incision 2,00 - 2,50 mm. Recommandé en particulier pour une utilisation dans les panneaux revêtus synthétique et HPL. La lame de scie adaptée doit être sélectionnée en fonction de la largeur de coupe de la lame de scie principale.



Lame de scie à inciser KON/FZ, exécution HW

WK 804 2

Machine	D	SB	TDI	BO	NLA	Z	ZF	SW	WSS	ID
	mm	mm	mm	mm	mm			°		
SCM	100	3,2	2,5	20		20	KON/FZ	5	■	165625 ●
	100	3,2	2,5	22		20	KON/FZ	5	■	165626 ●
	120	3,2	2,5	20		24	KON/FZ	5	■	165627 ●
	125	4,4	3,5	20		24	KON/FZ	5	■	165628 ●
Holz-Her	125	4,4	3,5	45		24	KON/FZ	5	■	165629 ●
Anthon	180	4,4	3,5	20		28	KON/FZ	5	■	165630 ●
Anthon	180	5,8	4,0	20		36	KON/FZ	5	■	165631 ●
Holz-Her	180	4,4	3,5	30	2/10/60	30	KON/FZ	5	■	165632 ●
Homag	180	4,4	3,5	45		36	KON/FZ	5	■	165633 ●
Homag	180	4,8	3,5	45		36	KON/FZ	5	■	165634 ●
Anthon	200	6,8	4,2	20		36	KON/FZ	5	■	165635 ●
Homag	200	4,8	3,5	45		36	KON/FZ	5	■	165636 ●
SCM	200	4,4	3,5	80	2/14/110	36	KON/FZ	5	■	165637 ●
Homag	220	3,2	2,4	45		60	KON/FZ	5	■	165638 ●
	250	4,4	3,5	30	2/10/60	42	KON/FZ	5	■	165639 ●
Holz-Her	280	4,4	3,5	30	2/10/60	48	KON/FZ	5	■	165640 ●
Schelling	300	3,2	2,8	30	2/13/94	72	KON/FZ	5	■	165641 ●



Lame de scie à inciser KON/FZ *Excellent*

Application:

Pour inciser en avalant.

Machine:

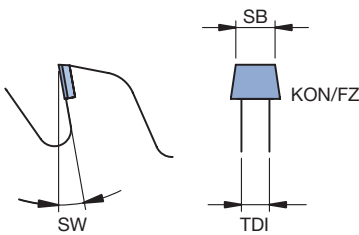
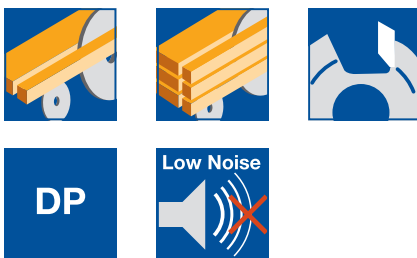
Lignes de débit de panneaux équipées d'agrégats d'incision et de presseur.

Matériaux:

Panneaux de particules ou de fibres revêtus papier ou synthétique, panneaux de particules ou de fibres plaqués bois, bois multicouches (ex. contreplaqué, Multiplex), panneaux composites Aluminium (ex. Alucobond®), duroplastiques (panneaux compacts, ex. HPL), duroplastiques renforcés de fibres (ex. GFK, CFK).

Informations techniques:

Profondeur d'incision 2,00 - 2,50 mm. Recommandé en particulier pour une utilisation dans les panneaux revêtus synthétique et HPL. Grande longévité grâce aux coupes DP. La lame de scie adaptée doit être sélectionnée en fonction de la largeur de coupe de la lame de scie principale. Peut être utilisé en combinaison avec des lames de scie à mises rapportées HW ou DP. Pour l'utilisation en combinaison avec des lames de scie HW déjà affûtées, la cote nominale de la SB de l'inciseur sera inférieure de 0,1 mm.



Lame de scie à inciser KON/FZ, Diamaster PLUS

WK 804 2

Machine	D	SB	TDI	BO	NLA	Z	ZF	SW	WSS	ID
	mm	mm	mm	mm	mm			°		
	125	3,1	2,5	20		20	KON/FZ	10		190564 ●
Felder, Mayer	150	4,3	3,2	30		24	KON/FZ	10		190565 ●
Gabbiani	160	4,3	3,5	55	3/ 7/ 66	30	KON/FZ	10		190566 ●
Holz-Her	180	4,3	3,5	30	2/10/ 60	30	KON/FZ	10		190567 ●
Homag	180	4,3	3,5	45		30	KON/FZ	10		190568 ●
Homag	180	4,7	3,5	45		30	KON/FZ	10		190569 ●
Schelling	200	4,3	3,5	20	2/11/66	30	KON/FZ	10		190570 ●
	200	4,3	3,5	30	2/10/ 60	30	KON/FZ	10		190571 ●
Homag	200	4,3	3,5	45		30	KON/FZ	10		190572 ●
Selco	200	4,3	3,5	65	2/9/100	30	KON/FZ	10		190615 ●
					2/9/110					
					2/14/110					
Homag	200	4,7	3,5	45		30	KON/FZ	10		190573 ●
Selco	200	4,7	3,5	65	2/9/110	30	KON/FZ	10		190574 ●
					2/9/100					
Homag	220	3,1	2,4	45		48	KON/FZ	10		190744 ●
Schelling	300	4,3	3,5	30	2/11/73	48	KON/FZ	10		190743 ●
					2/13/94					

1. Sciage

1.4 Débit des panneaux

1.4.5 Lames de scie à inciser Soft et Postforming



Lames de scie à inciser pour Soft et Postforming

Application:

Pour inciser en avalant avec une vitesse d'avance élevée et une profondeur de coupe importante.

Machine:

Lignes de débit de panneaux équipées d'agréats Soft et Postforming et presseurs.

Matériaux:

Panneaux de particules et de fibres revêtus papier et mélamine.

Informations techniques:

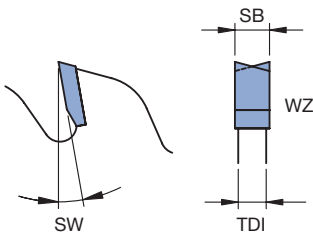
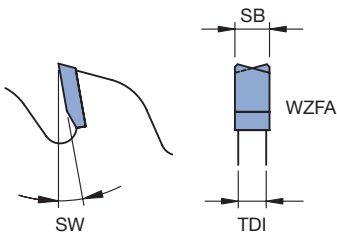
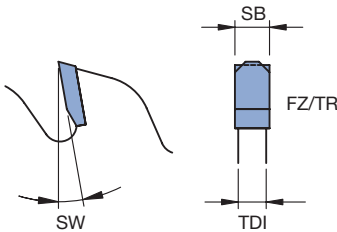
Dimensions et forme de denture selon les exigences du fabricant machines.



Lame de scie FZ/TR

WK 852 2

Machine	D	SB	TDI	BO	NLA	Z	ZF	SW	n _{max}	WSS	ID
	mm	mm	mm	mm	mm			°	min ⁻¹		
	220	3,35	2,5	30		48	FZ/TR	10	10400	■	165676 ●
	250	4,55	3,2	30	2/10/60	48	FZ/TR	10	9100	■	165677 ●
Holz-Her	280	4,55	3,2	30	2/10/60	60	FZ/TR	10	8100	■	165678 ●
Homag	280	3,45	2,4	45		60	FZ/TR	10	8100	■	165675 ●
Homag	350	4,55	3,2	75		72	FZ/TR	10	6500	■	165679 ●
	450	4,8	3,5	30	2/10/60	72	FZ/TR	10	4200	■	165680 ●



Lame de scie WZFA

WK 251 2, WK 851 2

Machine	D	SB	TDI	BO	NLA	Z	ZF	SW	n _{max}	WSS	ID
	mm	mm	mm	mm	mm			°	min ⁻¹		
	180	4,55	3,2	30		36	WZFA	10	12700	■	165681 ●
Schelling	300	4,55	3,2	30	2/11/73	72	WZFA	10	7600	■	165682 ●
					2/13/94						
Selco	300	4,55	3,2	65	2/9/110	72	WZFA	10	7600	■	165683 ●

Lame de scie WZ

WK 850 2

Machine	D	SB	TDI	BO	NLA	Z	ZF	SW	n _{max}	WSS	ID
	mm	mm	mm	mm	mm			°	min ⁻¹		
Homag	280	4,55	3,2	45		84	WZ	10	8100	■	165684 ●
Homag	280	4,95	3,5	45		84	WZ	10	8100	■	165685 ●

1. Sciage

1.4 Débit des panneaux

1.4.6 Correspondance lame de scie principale / inciseur

Machine-Type	Sorte d'outil	ABM mm	Z	QAL	ZF	Système	ID
Gabbiani-P60	Lame de scie principale	300x4,4x80	60	HW	TR/TR	RazorCut	163373 ●
	Lame de scie principale	300x4,4x80	60	HW	TR/TR	RazorCut PLUS	161142 ●
	Lame de scie principale	300x4,4x80	60	HW	FZ/TR		163456 ●
	Lame de scie à inciser	200x4,4x80	36	HW	KON/FZ		165637 ●
Gabbiani-P80	Lame de scie principale	340x4,4x80	72	HW	TR/TR	RazorCut	163378 ●
	Lame de scie principale	340x4,4x80	72	HW	TR/TR	RazorCut PLUS	161148 ●
	Lame de scie principale	340x4,4x80	72	HW	FZ/TR		163458 ●
	Lame de scie à inciser	200x4,4x80	36	HW	KON/FZ		165637 ●
Gabbiani-G2 115	Lame de scie principale	400x4,4x80	72	HW	TR/TR	RazorCut PLUS	161163 ●
	Lame de scie principale	400x4,4x80	72	HW	FZ/TR		163455 ●
	Lame de scie à inciser	200x4,4x80	36	HW	KON/FZ		165637 ●
Gabbiani-G2 130	Lame de scie principale	430x4,4x80	72	HW	TR/TR	RazorCut PLUS	161167 ●
	Lame de scie principale	430x4,4x80	72	HW	FZ/TR		163429 ●
	Lame de scie à inciser	200x4,4x80	36	HW	KON/FZ		165637 ●
Gabbiani-S95	Lame de scie principale	380x4,4x80	72	HW	TR/TR	RazorCut PLUS	161160 ●
	Lame de scie principale	380x4,4x80	72	HW	FZ/TR		163459 ●
	Lame de scie à inciser	160x4,4x55	36	HW	KON/WZ		165562 ●
	Lame de scie à inciser	160x4,3/5,1x55	30	DP	KON/FZ		190566 ●
Gabbiani-S115	Lame de scie principale	400x4,4x80	72	HW	TR/TR	RazorCut PLUS	161163 ●
	Lame de scie principale	400x4,4x80	72	HW	FZ/TR		163455 ●
	Lame de scie à inciser	160x4,4x55	36	HW	KON/WZ		165562 ●
	Lame de scie à inciser	160x4,3/5,1x55	30	DP	KON/FZ		190566 ●
Holz-Her-Tectra 6120 Classic	Lame de scie principale	350x4,4x30	54	HW	WZ		163301 ●
	Lame de scie principale	350x4,4x30	72	HW	WZ		163302 ●
	Lame de scie principale	350x4,4x30	72	HW	FZ/TR		163408 ●
	Lame de scie principale	350x4,4x30	72	HW	TR/TR	RazorCut	163379 ●
	Lame de scie principale	350x4,4x30	72	HW	TR/TR	RazorCut PLUS	161149 ●
	Lame de scie principale	350x4,4x30	72	DP	TR/TR		190707 ●
	Lame de scie à inciser	180x4,4x30	30	HW	KON/FZ		165632 ●
Holz-Her-Tectra 6120 Dynamic, Lift, Power	Lame de scie principale	380x4,4x30	72	HW	TR/TR	RazorCut	163383 ●
	Lame de scie à inciser	180x4,4x30	30	HW	KON/FZ		165632 ●
	Lame de scie à inciser	180x4,3/5,1x30	30	DP	KON/FZ		190567 ●
Holz-Her-Zentrex 6220 Classic	Lame de scie principale	380x4,4x30	72	HW	TR/TR	RazorCut	163383 ●
	Lame de scie à inciser	180x4,4x30	30	HW	KON/FZ		165632 ●
	Lame de scie à inciser	180x4,3/5,1x30	30	DP	KON/FZ		190567 ●
Holz-Her-Zentrex 6220 Dynamic, Lift, Power	Lame de scie principale	430x4,4x30	72	HW	WZ		163310 ●
	Lame de scie principale	430x4,4x30	72	HW	FZ/TR		163427 ●
	Lame de scie principale	400x4,4x80	72	HW	TR/TR	RazorCut PLUS	161163 ●
	Lame de scie à inciser	180x4,4x30	30	HW	KON/FZ		165632 ●
	Lame de scie à inciser	180x4,3/5,1x30	30	DP	KON/FZ		190567 ●
Homag-HKL300	Lame de scie principale	350x4,4x60	72	HW	WZ		163304 ●
	Lame de scie principale	350x4,4x60	72	HW	FZ/TR		163409 ●
	Lame de scie principale	350x4,4x60	72	HW	TR/TR	RazorCut	163380 ●
	Lame de scie principale	350x4,4x60	72	HW	TR/TR	RazorCut PLUS	161150 ●
	Lame de scie principale	350x4,4x60	72	DP	TR/TR		190708 ●
	Lame de scie à inciser	180x4,4x45	30	HW	KON/WZ		165565 ●
	Lame de scie à inciser	180x4,4x45	36	HW	KON/WZ		165566 ●
	Lame de scie à inciser	180x4,4x45	36	HW	KON/FZ		165633 ●
Homag-HKL600	Lame de scie principale	600x5,8x60	60	HW	FZ/TR		163446 ●
	Lame de scie principale	600x5,8x60	72	HW	FZ/TR		163447 ●
	Lame de scie à inciser	200x5,8x45	36	HW	KON/WZ		165575 ●

1. Sciage

1.4 Débit des panneaux

1.4.6 Correspondance lame de scie principale / inciseur

Machine-Type	Sorte d'outil	ABM mm	Z	QAL	ZF	Système	ID
Homag- HPP130	Lame de scie principale	300x4,4x60	72	HW	FZ/TR		163401 ●
	Lame de scie principale	300x4,4x60	72	HW	TR/TR	RazorCut PLUS	161140 ●
	Lame de scie principale	300x4,4x60	72	HW	TR/TR	RazorCut	163371 ●
	Lame de scie à inciser	150x4,4x45	24	HW	KON/WZ		165557 ●
	Lame de scie à inciser	150x4,4x45	28	HW	KON/WZ		165558 ●
Homag- HPP200	Lame de scie principale	350x4,4x60	72	HW	WZ		163304 ●
	Lame de scie principale	350x4,4x60	72	HW	FZ/TR		163409 ●
	Lame de scie principale	350x4,4x60	72	HW	TR/TR	RazorCut	163380 ●
	Lame de scie principale	350x4,4x60	72	HW	TR/TR	RazorCut PLUS	161150 ●
	Lame de scie principale	350x4,4x60	72	DP	TR/TR		190708 ●
	Lame de scie à inciser	200x4,4x45	36	HW	KON/WZ		165574 ●
	Lame de scie à inciser	200x4,3/5,1x45	30	DP	KON/FZ		190572 ●
Homag- HPP300, HPL300, HKL300	Lame de scie principale	380x4,8x60	54	HW	WZ		163307 ●
	Lame de scie principale	380x4,4x60	72	HW	FZ/TR		163418 ●
	Lame de scie principale	380x4,8x60	72	HW	FZ/TR		163419 ●
	Lame de scie principale	380x4,4x60	72	HW	TR/TR	RazorCut PLUS	161158 ●
	Lame de scie principale	380x4,8x60	72	HW	TR/TR	RazorCut PLUS	161159 ●
	Lame de scie principale	380x4,4x60	72	HW	TR/TR	RazorCut	163384 ●
	Lame de scie principale	380x4,8x60	72	HW	TR/TR	RazorCut	163385 ●
	Lame de scie à inciser	180x4,4x45	30	HW	KON/WZ		165565 ●
	Lame de scie à inciser	180x4,4x45	36	HW	KON/WZ		165566 ●
	Lame de scie à inciser	180x4,4x45	36	HW	KON/FZ		165633 ●
	Lame de scie à inciser	180x4,8x45	36	HW	KON/FZ		165634 ●
	Lame de scie à inciser	180x4,3/5,1x45	30	DP	KON/FZ		190568 ●
	Lame de scie à inciser	180x4,7/5,5x45	30	DP	KON/FZ		190569 ●
Homag- HPP400	Lame de scie principale	450x4,8x60	72	HW	FZ/TR		163431 ●
	Lame de scie principale	450x4,8x60	72	HW	TR/TR	RazorCut	163390 ●
	Lame de scie principale	450x4,8x60	72	HW	TR/TR	RazorCut PLUS	161169 ●
	Lame de scie principale	450x4,8x60	72	DP	TR/TR		190712 ●
	Lame de scie à inciser	180x4,8x45	36	HW	KON/FZ		165634 ●
	Lame de scie à inciser	180x4,7/5,5x45	30	DP	KON/FZ		190569 ●
Mayer- kappa automatic 80	Lame de scie principale	300x4,4x30	60	HW	TR/TR	RazorCut	163369 ●
	Lame de scie principale	300x4,4x30	60	HW	TR/TR	RazorCut PLUS	161137 ●
	Lame de scie principale	320x4,4x30	60	HW	FZ/TR		163406 ●
	Lame de scie à inciser	150x4,4x30	36	HW	KON/WZ		165555 ●
	Lame de scie à inciser	150x4,4x30	24	HW	KON/WZ		165556 ●
	Lame de scie à inciser	150x4,3/5,1x30	24	DP	KON/FZ		190565 ●
Mayer- kappa automatic 100	Lame de scie principale	350x4,4x30	72	HW	TR/TR	RazorCut PLUS	161149 ●
	Lame de scie principale	350x4,4x30	72	HW	TR/TR	RazorCut	163379 ●
	Lame de scie principale	350x4,4x30	72	HW	FZ/TR		163408 ●
	Lame de scie principale	355x4,4x30	72	HW	WZ		163306 ●
	Lame de scie à inciser	150x4,4x30	36	HW	KON/WZ		165555 ●
	Lame de scie à inciser	150x4,4x30	24	HW	KON/WZ		165556 ●
	Lame de scie à inciser	150x4,3/5,1x30	24	DP	KON/FZ		190565 ●
	Lame de scie principale	350x4,4x30	72	DP	TR/TR		190707 ●
Mayer- kappa automatic 120	Lame de scie principale	400x4,4x30	72	HW	TR/TR	RazorCut PLUS	161161 ●
	Lame de scie principale	400x4,4x30	72	HW	TR/TR	RazorCut	163387 ●
	Lame de scie principale	400x4,4x30	72	HW	FZ/TR		163421 ●
	Lame de scie principale	400x4,4x30	60	HW	WZ		163308 ●
	Lame de scie principale	400x4,4x30	72	HW	WZ		163309 ●
	Lame de scie à inciser	150x4,4x30	36	HW	KON/WZ		165555 ●
	Lame de scie à inciser	150x4,4x30	24	HW	KON/WZ		165556 ●
	Lame de scie à inciser	150x4,3/5,1x30	24	DP	KON/FZ		190565 ●
	Lame de scie principale	400x4,4x30	72	DP	TR/TR		190711 ●
Mayer- kappa automatic 140	Lame de scie principale	500x5,2x30	60	HW	FZ/TR		163439 ●
	Lame de scie principale	500x5,2x30	60	HW	WZ		163314 ●
	Lame de scie à inciser	150x4,4x30	36	HW	KON/WZ		165555 ●
	Lame de scie à inciser	150x4,4x30	24	HW	KON/WZ		165556 ●
	Lame de scie à inciser	150x4,3/5,1x30	24	DP	KON/FZ		190565 ●

1. Sciage

1.4 Débit des panneaux

1.4.6 Correspondance lame de scie principale / inciseur

Machine-Type	Sorte d'outil	ABM mm	Z	QAL	ZF	Système	ID
Schelling-ASH	Lame de scie principale	720x6,5x40	60	HW	FZ/TR		163451 ●
	Lame de scie à inciser	220x6,5x20	36	HW	KON/WZ		165579 ●
Schelling-fh3	Lame de scie principale	300x4,4x30	48	HW	WZ		163300 ●
	Lame de scie principale	300x4,4x30	60	HW	FZ/TR		163400 ●
	Lame de scie principale	300x4,4x30	60	HW	TR/TR	RazorCut PLUS	161137 ●
	Lame de scie principale	300x4,4x30	60	HW	TR/TR	RazorCut	163369 ●
	Lame de scie à inciser	180x4,4x30	30	HW	KON/FZ		165632 ●
	Lame de scie à inciser	180x4,3/5,1x30	30	DP	KON/FZ		190567 ●
Schelling-fh3 Plus Paket	Lame de scie principale	350x4,4x30	54	HW	WZ		163301 ●
	Lame de scie principale	350x4,4x30	72	HW	WZ		163302 ●
	Lame de scie principale	350x4,4x30	72	HW	FZ/TR		163408 ●
	Lame de scie principale	350x4,4x30	72	HW	TR/TR	RazorCut	163379 ●
	Lame de scie principale	350x4,4x30	72	HW	TR/TR	RazorCut PLUS	161149 ●
	Lame de scie principale	350x4,4x30	72	DP	TR/TR		190707 ●
	Lame de scie à inciser	180x4,4x30	30	HW	KON/FZ		165632 ●
	Lame de scie à inciser	180x4,3/5,1x30	30	DP	KON/FZ		190567 ●
Schelling-fh4 (ancien)	Lame de scie principale	350x4,4x30	54	HW	WZ		163301 ●
	Lame de scie principale	350x4,4x30	72	HW	WZ		163302 ●
	Lame de scie principale	350x4,4x30	72	HW	FZ/TR		163408 ●
	Lame de scie principale	350x4,4x30	72	HW	TR/TR	RazorCut	163379 ●
	Lame de scie principale	350x4,4x30	72	HW	TR/TR	RazorCut PLUS	161149 ●
	Lame de scie principale	350x4,4x30	72	DP	TR/TR		190707 ●
	Lame de scie à inciser	300x4,4x30	48	HW	KON/WZ		165582 ●
Schelling-fh4 (nouveau)	Lame de scie principale	360x4,4x30	72	HW	FZ/TR		163414 ●
	Lame de scie principale	360x4,4x30	72	HW	TR/TR	RazorCut PLUS	161154 ●
	Lame de scie principale	360x4,4x30	72	HW	TR/TR	RazorCut	163382 ●
	Lame de scie à inciser	200x4,4x20	24	HW	KON/WZ		165568 ●
	Lame de scie à inciser	200x4,4x20	36	HW	KON/WZ		165569 ●
	Lame de scie à inciser	200x4,3/5,1x20	30	DP	KON/FZ		190570 ●
Schelling-fh5	Lame de scie principale	400x4,4x30	60	HW	WZ		163308 ●
	Lame de scie principale	400x4,4x30	72	HW	WZ		163309 ●
	Lame de scie principale	400x4,4x30	72	HW	FZ/TR		163421 ●
	Lame de scie principale	400x4,4x30	72	HW	TR/TR	RazorCut	163387 ●
	Lame de scie principale	400x4,4x30	72	HW	TR/TR	RazorCut PLUS	161161 ●
	Lame de scie principale	400x4,4x30	72	DP	TR/TR		190711 ●
	Lame de scie à inciser	200x4,4x20	24	HW	KON/WZ		165568 ●
	Lame de scie à inciser	200x4,4x20	36	HW	KON/WZ		165569 ●
	Lame de scie à inciser	200x4,3/5,1x20	30	DP	KON/FZ		190570 ●
Schelling-fh6	Lame de scie principale	460x4,4x30	72	HW	FZ/TR		163434 ●
	Lame de scie principale	460x4,4x30	72	HW	TR/TR	RazorCut	163391 ●
	Lame de scie principale	460x4,4x30	72	HW	TR/TR	RazorCut PLUS	161170 ●
	Lame de scie à inciser	200x4,4x20	24	HW	KON/WZ		165568 ●
	Lame de scie à inciser	200x4,4x20	36	HW	KON/WZ		165569 ●
	Lame de scie à inciser	200x4,3/5,1x20	30	DP	KON/FZ		190570 ●
Schelling-fh8, fm8	Lame de scie principale	520x4,4x30	72	HW	WZ		163316 ●
	Lame de scie principale	520x4,4x30	72	HW	FZ/TR		163442 ●
	Lame de scie principale	520x4,8x30	72	HW	TR/TR	RazorCut PLUS	161171 ●
	Lame de scie à inciser	200x4,4x20	24	HW	KON/WZ		165568 ●
	Lame de scie à inciser	200x4,4x20	36	HW	KON/WZ		165569 ●
	Lame de scie à inciser	200x4,8x20	36	HW	KON/WZ		165573 ●
	Lame de scie à inciser	200x4,3/5,1x20	30	DP	KON/FZ		190570 ●
Schelling-FSM	Lame de scie principale	720x6,5x40	60	HW	FZ/TR		163451 ●
Schelling-FTM Option	Lame de scie principale	680x6,2x40	60	HW	FZ/TR		163449 ●
	Lame de scie à inciser	220x6,5x20	36	HW	KON/WZ		165579 ●

1. Sciage

1.4 Débit des panneaux

1.4.6 Correspondance lame de scie principale / inciseur

Machine-Type	Sorte d'outil	ABM mm	Z	QAL	ZF	Système	ID
Schelling- s45	Lame de scie principale	350x4,4x30	54	HW	WZ		163301 ●
	Lame de scie principale	350x4,4x30	72	HW	WZ		163302 ●
	Lame de scie principale	350x4,4x30	72	HW	FZ/TR		163408 ●
	Lame de scie principale	350x4,4x30	72	HW	TR/TR	RazorCut	163379 ●
	Lame de scie principale	350x4,4x30	72	HW	TR/TR	RazorCut PLUS	161149 ●
	Lame de scie principale	350x4,4x30	72	DP	TR/TR		190707 ●
	Lame de scie à inciser	180x4,4x30	30	HW	KON/FZ		165632 ●
	Lame de scie à inciser	180x4,3/5,1x30	30	DP	KON/FZ		190567 ●
Schelling- s45 Plus Paket	Lame de scie principale	400x4,4x30	60	HW	WZ		163308 ●
	Lame de scie principale	400x4,4x30	72	HW	WZ		163309 ●
	Lame de scie principale	400x4,4x30	72	HW	FZ/TR		163421 ●
	Lame de scie principale	400x4,4x30	72	HW	TR/TR	RazorCut	163387 ●
	Lame de scie principale	400x4,4x30	72	HW	TR/TR	RazorCut PLUS	161161 ●
	Lame de scie principale	400x4,4x30	72	DP	TR/TR		190711 ●
	Lame de scie à inciser	180x4,4x30	30	HW	KON/FZ		165632 ●
	Lame de scie à inciser	180x4,3/5,1x30	30	DP	KON/FZ		190567 ●
Selco- EB 100	Lame de scie principale	360x4,4x65	72	HW	FZ/TR		163415 ●
	Lame de scie à inciser	200x4,4x65	36	HW	KON/WZ		165576 ●
	Lame de scie à inciser	200x4,3/5,1x65	30	DP	KON/FZ		190615 ●
Selco- EB 70 (kit 80), EB 75, EB 80	Lame de scie principale	320x4,4x65	60	HW	TR/TR	RazorCut PLUS	161146 ●
	Lame de scie principale	350x4,4x30	72	HW	TR/TR	RazorCut	163379 ●
	Lame de scie principale	320x4,4x65	60	HW	FZ/TR		163407 ●
	Lame de scie à inciser	200x4,4x65	36	HW	KON/WZ		165576 ●
	Lame de scie à inciser	200x4,3/5,1x65	30	DP	KON/FZ		190615 ●
Selco- EB 70 (L)	Lame de scie principale	300x4,4x65	60	HW	FZ/TR		163402 ●
	Lame de scie principale	300x4,4x65	60	HW	TR/TR	RazorCut	163372 ●
	Lame de scie principale	300x4,4x65	60	HW	TR/TR	RazorCut PLUS	161141 ●
	Lame de scie à inciser	200x4,4x65	36	HW	KON/WZ		165576 ●
	Lame de scie à inciser	200x4,3/5,1x65	30	DP	KON/FZ		190615 ●
Selco- EB 90	Lame de scie principale	355x4,4x80	72	HW	TR/TR	RazorCut PLUS	161153 ●
	Lame de scie à inciser	200x4,4x65	36	HW	KON/WZ		165576 ●
	Lame de scie à inciser	200x4,3/5,1x65	30	DP	KON/FZ		190615 ●
Selco- EB 95	Lame de scie principale	355x4,4x65	72	HW	FZ/TR		163412 ●
	Lame de scie principale	355x4,4x65	72	HW	TR/TR	RazorCut	163381 ●
	Lame de scie principale	355x4,4x65	72	HW	TR/TR	RazorCut PLUS	161152 ●
	Lame de scie à inciser	200x4,4x65	36	HW	KON/WZ		165576 ●
	Lame de scie à inciser	200x4,3/5,1x65	30	DP	KON/FZ		190615 ●
Selco- EB 110, EB 108, EB 120, WN 125, WN 200, WN 600/132, WN 512, WN 600/145, WN 600/162	Lame de scie principale	400x4,4x80	72	HW	TR/TR	RazorCut PLUS	161163 ●
	Lame de scie à inciser	200x4,4x65	36	HW	KON/WZ		165576 ●
	Lame de scie à inciser	200x4,3/5,1x65	30	DP	KON/FZ		190615 ●
Selco- EB 120, WN 125	Lame de scie principale	430x4,4x80	72	HW	TR/TR	RazorCut PLUS	161167 ●
	Lame de scie principale	430x4,4x80	72	HW	FZ/TR		163429 ●
	Lame de scie à inciser	200x4,4x65	36	HW	KON/WZ		165576 ●
	Lame de scie à inciser	200x4,3/5,1x65	30	DP	KON/FZ		190615 ●
Selco- WN 600/132, WN 200	Lame de scie principale	450x4,8x80	72	HW	FZ/TR		163433 ●
	Lame de scie à inciser	200x4,8x65	36	HW	KON/WZ		165577 ●
	Ritzkreissägeblatt	200x4,7/5,5x65	30	DP	KON/FZ		190574 ●
Selco- WN 600/145, WN 512	Lame de scie principale	480x4,8x80	72	HW	FZ/TR		163438 ●
	Lame de scie à inciser	200x4,8x65	36	HW	KON/WZ		165577 ●
	Ritzkreissägeblatt	200x4,7/5,5x65	30	DP	KON/FZ		190574 ●

1. Sciage

1.4 Débit des panneaux

1.4.7 Lames de scie pour la fabrication de parquets



Coupe de refente

Application:

Pour la coupe en long de lamelles de parquets.

Machine:

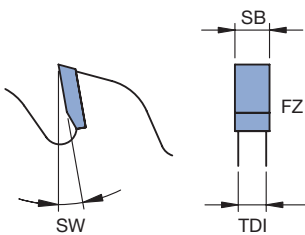
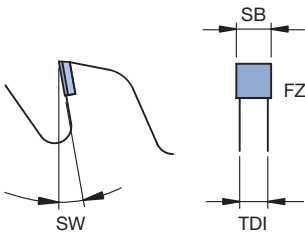
Scies multi-lames.

Matériaux:

Panneaux de particules et de fibres revêtus papier ou synthétique, panneaux de particules et de fibres plaqués bois.

Informations techniques:

Coupes DP pour plus de tenue de coupe. Lames de scie alésage (BO) = 115 mm pour système à serrage rapide Hydro-Duo ID **030555**, ou BO = 110 mm pour flasque de serrage TR 810 0, hauteur de mise rapportée 5,5 mm. Corps revêtu pour plus de longévité.



Lame de scie exécution DP

WK 800 2

Machine	D	SB	TDI	BO	NLA	DKN	Z	ZF	SW	WSS	ID
	mm	mm	mm	mm	mm	mm			°		
Paul	210	2,2	1,6	100	4/7/120	13/109	36	FZ	3	■ ■	190676 □
Paul	210	2,2	1,6	115	8/7/131		36	FZ	3	■ ■	190677 □
Homag	250	2,0	1,6	100	3/18/150		48	FZ	3	■ ■	190678 □
Paul	250	2,0	1,6	100	4/7/140	13/109	48	FZ	3	■ ■	190679 □
Paul	250	2,0	1,6	115	8/7/131		48	FZ	3	■ ■	190680 □
Homag	250	2,2	1,6	100	3/18/150		36	FZ	3	■ ■	190681 □
Paul	250	2,2	1,6	100	4/7/140	13/109	36	FZ	3	■ ■	190682 □
Homag	250	2,2	1,6	100	3/18/150		48	FZ	3	■ ■	190684 □
Paul	250	2,2	1,6	100	4/7/140	13/109	48	FZ	3	■ ■	190685 □
Paul	250	2,2	1,6	115	8/7/131		36	FZ	3	■ ■	190683 □
Paul	250	2,2	1,6	115	8/7/131		48	FZ	3	■ ■	190686 □

Lame de scie exécution HW

WK 800 2

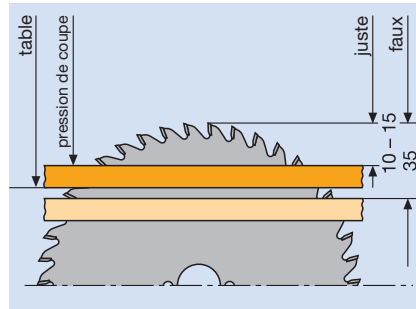
D	SB	TDI	BO	NLA	DKN	Z	ZF	SW	WSS	ID
mm	mm	mm	mm	mm	mm			°		
250	3,2	2,2	100	4/7/140	13/109	48	FZ	10	■ ■	061434 ●

Type d'usage Pour tronçonnage, coupe d'onglet et mise à format. Pour l'usinage de profilés en métaux non ferreux, une lubrification par brumisation est conseillée.

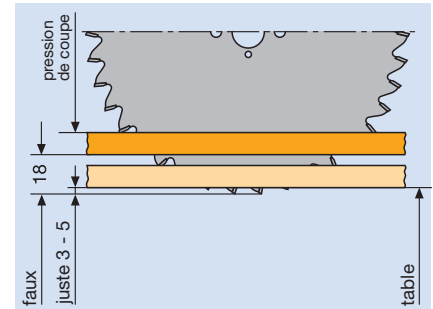
Matériaux Métaux non ferreux et matériaux synthétiques, matériaux composites, matériaux d'isolation, matériaux composites comportant de l'aluminium.

Machines Scies à onglet, tronçonneuses, tronçonneuses doubles et scies à format.

Utilisation

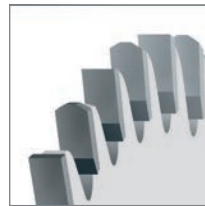


Lames de scie à denture FZ/TR avec angle d'attaque positif et arbre outil sous la pièce à couper dont le profilé comporte des parois > à 2,5mm. Avec l'angle d'attaque positif, l'effort de coupe est dirigé vers l'appui stable de la table machine.

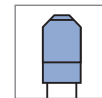
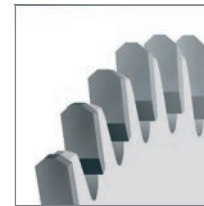


Lames de scie à denture FZ/TR avec angle d'attaque négatif et arbre outil sous la pièce à couper dont le profilé comporte des parois < à 2,5mm. Avec l'angle d'attaque négatif, l'effort de coupe est dirigé vers l'appui stable de la table machine.

Formes de denture



FZ/TR (Trapèze-plate) :
Forme de denture adaptée pour l'usinage de profilés et panneaux en matériaux synthétiques ou métaux non ferreux.



TR/TR (Trapèze/trapèze) :
Pour améliorer la qualité de coupe dans l'usinage de profilés en matériaux synthétiques ou métaux non ferreux. Denture obtenue par modification d'une denture FZ/TR existante.



Coupe de mise à longueur et coupe d'onglet

Application:

Pour le tronçonnage et la coupe d'onglet dans la cas où la lame est positionnée en-dessous de la pièce.

Machine:

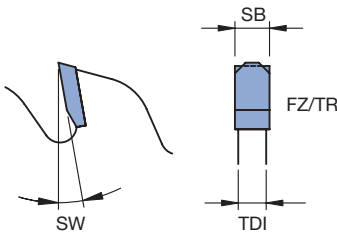
Tronçonneuses, scies à onglet, scies radiales, scies pendulaires, scies à onglet doubles et centres d'usinage pour mouleurs CNC.

Matériaux:

Profilés en métaux non-ferreux ou matières synthétiques.

Informations techniques:

Lors de l'usinage de profilés en métaux non-ferreux, il convient de lubrifier avec une micro-pulvérisation.



Lame de scie FZ/TR angle d'attaque 5°

WK 452 2

Machine	D	SB	TDI	BO	NLA	Z	ZF	SW	WSS	ID
	mm	mm	mm	mm	mm			°		
Elumatec	280	3,2	2,6	32		96	FZ/TR 5		■ ■	165725 ●
	300	3,2	2,6	30	KNL	72	FZ/TR 5		■ ■	165726 ●
	300	3,2	2,6	30	KNL	96	FZ/TR 5		■ ■	165727 ●
Rapid	320	3,2	2,6	30	KNL	84	FZ/TR 5		■ ■	165728 ●
	350	3,4	2,8	30	KNL	84	FZ/TR 5		■ ■	165729 ●
Rapid	350	3,2	2,6	30	KNL	108	FZ/TR 5		■ ■	165730 ●
Emmegi	350	3,2	2,6	32	2/11/63	84	FZ/TR 5		■ ■	165731 ●
					KNL					
Rapid	370	3,8	3,2	30	KNL	96	FZ/TR 5		■ ■	165732 ●
Rapid	400	3,8	3,2	30	KNL	96	FZ/TR 5		■ ■	165733 ●
Emmegi	400	3,8	3,2	32	2/11/63	96	FZ/TR 5		■ ■	165734 □
Kaltenbach	400	3,8	3,2	50	4/15/80	96	FZ/TR 5		■ ■	165735 □
Rapid, Elumatec	420	3,8	3,2	30	KNL	96	FZ/TR 5		■ ■	165736 ●
	430	3,5	2,8	30	KNL	96	FZ/TR 5		■ ■	165737 ●
	450	3,8	3,2	30	2/11/63	110	FZ/TR 5		■ ■	165738 ●
					KNL					
Emmegi	450	3,8	3,2	32	2/11/63	96	FZ/TR 5		■ ■	165739 ●
					KNL					
Rapid, Elumatec	500	4,4	3,8	30	KNL	120	FZ/TR 5		■ ■	165740 ●
Emmegi	500	4,0	3,4	32	2/11/63	96	FZ/TR 5		■ ■	165741 ●
Emmegi	500	4,0	3,4	32	2/11/63	120	FZ/TR 5		■ ■	165742 ●
Elumatec	500	4,4	3,8	32	2/6/75	120	FZ/TR 5		■ ■	165743 ●
					6/9,2-17,2/75					
Emmegi	550	4,0	3,4	32	2/11/63	96	FZ/TR 5		■ ■	165744 ●
Emmegi	550	4,0	3,4	32	2/11/63	126	FZ/TR 5		■ ■	165745 ●
Elumatec	550	4,4	3,8	30	KNL	120	FZ/TR 5		■ ■	165746 ●
Stegmaier	600	4,6	4,0	30	2/11/63	140	FZ/TR 5		■ ■	165747 ●
	600	5,0	4,4	32	2/11/63	132	FZ/TR 5		■ ■	165748 ●
	650	5,0	4,4	30	2/11/63	144	FZ/TR 5		■ ■	165749 ●

1. Sciage

1.5 Métaux non-ferreux / matériaux synthétiques

1.5.1 Coupe d'onglet et tronçonnage de profilés



Coupe de mise à longueur et coupe d'onglet *Excellent*

Application:

Pour le tronçonnage et la coupe d'onglet dans la cas où la lame est positionnée en-dessous de la pièce.

Machine:

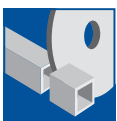
Tronçonneuses, scies à onglet, scies radiales, scies pendulaires, scies à onglet doubles et centres d'usinage pour moules CNC.

Matériaux:

Profilés en métaux non-ferreux ou matières synthétiques.

Informations techniques:

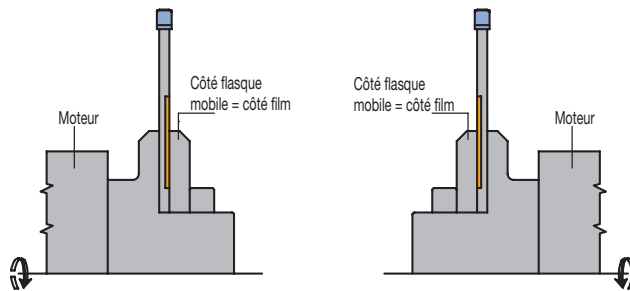
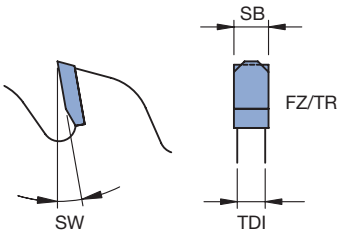
Lors de l'usinage de profilés en métaux non-ferreux, il convient de lubrifier avec une micro-pulvérisation. Exécution **Excellent**. Corps avec feuille acier pour la réduction des vibrations. Enorme réduction des émissions sonores y compris lors de l'augmentation de l'usure.



Lame de scie FZ/TR angle d'attaque 5°

WK 472 2

D	SB	TDI	BO	NLA	Z	ZF	SW	Film	WSS	ID
mm	mm	mm	mm	mm			°			
300	3,2	2,6	30	KNL	96	FZ/TR	5	gauche		161360 ●
300	3,2	2,6	30	KNL	96	FZ/TR	5	droite		161361 ●
350	3,2	2,6	30	KNL	108	FZ/TR	5	gauche		161362 ●
350	3,2	2,6	30	KNL	108	FZ/TR	5	droite		161363 ●





Coupe de mise à longueur et coupe d'onglet avec angle d'attaque négatif

Application:

Pour le tronçonnage et la coupe d'onglet dans le cas où la lame est positionnée au-dessus de la pièce.

Machine:

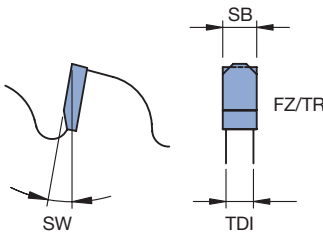
Tronçonneuses, scies à onglet, scies radiales, scies pendulaires, scies à onglet doubles et centres d'usinage pour moules CNC.

Matériaux:

Profilés en métaux non-ferreux ou matières synthétiques.

Informations techniques:

Lors de l'usinage de profilés en métaux non-ferreux, il convient de lubrifier avec une micro-pulvérisation. L'angle d'attaque négatif est particulièrement efficace lorsque les éclats et la déformation des profilés doivent être évités. Particulièrement adapté à la coupe par dessus. Angle d'attaque négatif pour un meilleur maintien des pièces



Lame de scie FZ/TR angle d'attaque -5°

WK 462 2

Machine	D	SB	TDI	BO	NLA	Z	ZF	SW	WSS	ID
	mm	mm	mm	mm	mm			°		
	300	3,2	2,6	30	KNL	72	FZ/TR	-5	■	165825 ●
Elektra Beckum, Elu, DeWalt, Fezer, Lurem, Rapid, Ulmia, Scheppach Fezer, Rapid, Ulmia	300	3,2	2,6	30	KNL	96	FZ/TR	-5	■	165826 ●
	300	3,2	2,6	30	KNL	120	FZ/TR	-5	■	165827 ●
	300	3,2	2,6	32	KNL	72	FZ/TR	-5	■	165828 □
	300	3,2	2,6	32	KNL	96	FZ/TR	-5	■	165829 □
	300	3,2	2,6	32	KNL	120	FZ/TR	-5	■	165830 □
Haffner	330	3,2	2,6	30	KNL	96	FZ/TR	-5	■	165831 ●
	330	3,2	2,6	32	KNL	96	FZ/TR	-5	■	165832 □
Haffner	350	3,4	2,8	30	KNL	84	FZ/TR	-5	■	165833 ●
	350	3,8	3,2	30	KNL	84	FZ/TR	-5	■	165834 ●
	350	3,8	3,2	32	KNL	84	FZ/TR	-5	■	165835 □
	350	3,8	3,2	40	2/10/55	84	FZ/TR	-5	■	165836 □
					2/11/63					
					KNL					
Haffner, Ulmia	350	3,2	2,6	30	KNL	108	FZ/TR	-5	■	165837 ●
Eisele, Graule	350	3,6	3,0	40	2/9/55	108	FZ/TR	-5	■	165838 ●
					4/12/64					
Elumatec	380	3,8	3,2	32		108	FZ/TR	-5	■	165839 ●
	400	3,8	3,2	30	KNL	96	FZ/TR	-5	■	165840 ●
	400	3,8	3,2	32	2/11/63	96	FZ/TR	-5	■	165841 ●
Eisele	400	3,8	3,2	40	2/12/80	96	FZ/TR	-5	■	165842 □
					4/12/64					
Kaltenbach	400	3,8	3,2	50	4/15/80	96	FZ/TR	-5	■	165843 □
Elumatec, Rapid, Haffner, Wegoma, Ulmia	420	3,8	3,2	30	KNL	108	FZ/TR	-5	■	165844 ●
Graule	420	3,8	3,2	40		108	FZ/TR	-5	■	165845 □
Rapid	450	3,8	3,2	30	KNL	108	FZ/TR	-5	■	165846 ●
Pressta Eisele	450	3,8	3,2	32	2/11/63	108	FZ/TR	-5	■	165847 ●
					KNL					
Elu, Wegoma, Rapid	500	4,4	3,8	30	2/11/63	120	FZ/TR	-5	■	165848 ●
					6/9/100					
Graule	520	4,4	3,8	50		120	FZ/TR	-5	■	165849 ●
Rapid	550	4,0	3,4	30	KNL	132	FZ/TR	-5	■	165850 ●
	550	4,0	3,4	32	2/11/63	132	FZ/TR	-5	■	165851 □
Stürtz	600	5,2	4,6	30	KNL	138	FZ/TR	-5	■	165852 ●



Coupe de mise à longueur et coupe d'onglet avec angle d'attaque négatif *Excellent*

Application:

Pour le tronçonnage et la coupe d'onglet dans le cas où la lame est positionnée au-dessus de la pièce.

Machine:

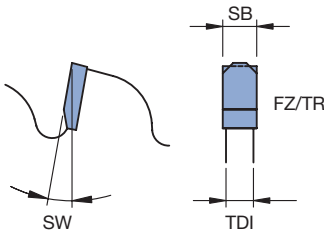
Tronçonneuses, scies à onglet, scies radiales, scies pendulaires, scies à onglet doubles et centres d'usinage pour mouleurs CNC.

Matériaux:

Profilés en métaux non-ferreux ou matières synthétiques.

Informations techniques:

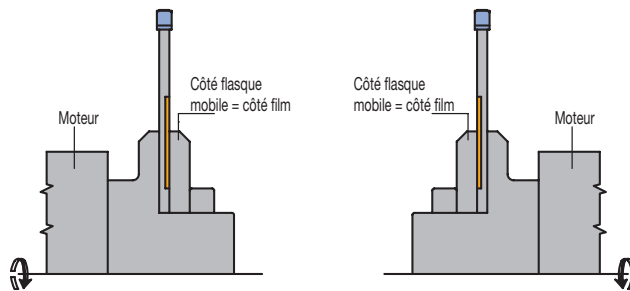
Lors de l'usinage de profilés en métaux non-ferreux, il convient de lubrifier avec une micro-pulvérisation. L'angle d'attaque négatif est particulièrement efficace lorsque les éclats et la déformation des profilés doivent être évités. Particulièrement adapté à la coupe par dessus. Angle d'attaque négatif pour un meilleur maintien des pièces. Exécution **Excellent**. Corps avec feuille acier pour la réduction des vibrations. Enorme réduction des émissions sonores y compris lors de l'augmentation de l'usure.



Lame de scie FZ/TR angle d'attaque -5°

WK 482 2

D	SB	TDI	BO	NLA	Z	ZF	SW	Film	WSS	ID
mm	mm	mm	mm	mm			°			
300	3,2	2,6	30	KNL	96	FZ/TR	-5	gauche		161380 ●
300	3,2	2,6	30	KNL	96	FZ/TR	-5	droite		161381 ●
350	3,2	2,6	30	KNL	108	FZ/TR	-5	gauche		161382 ●
350	3,2	2,6	30	KNL	108	FZ/TR	-5	droite		161383 ●





Coupe de mise à longueur et coupe d'onglet avec largeur de coupe réduite *Premium*

Application:

Pour le mise à longueur et débit.

Machine:

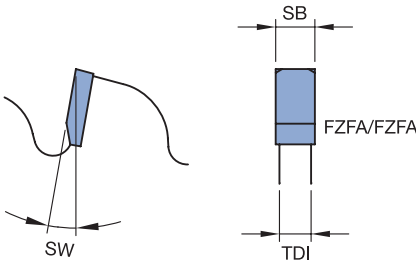
Tronçonneuses, scies à onglet et scies portatives.

Matériaux:

Profilés en métaux non-ferreux ou matières synthétiques, panneaux alvéolaires synthétiques, Duroplastiques renforcés de fibres (ex. GFK, CFK), panneaux ondulés synthétiques (ex. PVC).

Informations techniques:

Particulièrement adapté aux profilés à parois fines (épaisseur de paroi < 2 mm) et aux panneaux fins en raison de la largeur de coupe réduite et du nombre élevé de dents. Angle d'attaque négatif pour un comportement plus fluide. Revêtement spécial du corps de lame pour moins d'encrassement.



Lame de scie FZFA angle d'attaque -5°

WK 467 2

D	SB	TDI	BO	NLA	Z	ZF	SW	WSS	ID
mm	mm	mm	mm	mm			°		
190	1,8	1,4	20		72	FZFA/FZFA	-5		060278 ●
200	1,8	1,4	20	KNL	80	FZFA/FZFA	-5		060274 ●
250	2,0	1,6	30	KNL	100	FZFA/FZFA	-5		060275 ●
300	2,2	1,8	30	KNL	120	FZFA/FZFA	-5		060276 ●
350	2,4	2,0	30	KNL	140	FZFA/FZFA	-5		060279 ●

1. Sciage

1.5 Métaux non-ferreux / matériaux synthétiques

1.5.1 Coupe d'onglet et tronçonnage de profilés



Coupe de mise à longueur et coupe d'onglet en qualité finition *Excellent* - GlossCut

Application:

Pour le tronçonnage et la coupe d'onglet.

Machine:

Tronçonneuses, scies à onglet et tronçonneuses doubles.

Matériaux:

Profilés en métaux non-ferreux ou matières synthétiques. Profilés en métaux non-ferreux ou matières synthétiques enrobées ou laquées.

Informations techniques:

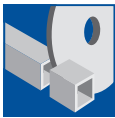
Exécution spéciale de la face d'attaque pour une qualité de coupe excellente et sans éclats. Exécution **Excellent** avec ornements laser comblées de matière synthétiques permettant la réduction des vibrations et des émissions sonores.

Lame de scie GlossCut

WK 377 2

D	SB	TDI	BO	NLA	Z	ZF	WSS	ID
mm	mm	mm	mm	mm				
300	3,0	2,4	30	KNL	72	FZFA/FZFA		161005 ●
300	3,0	2,4	30	KNL	96	FZFA/FZFA		161006 ●
350	3,5	2,8	30	KNL	96	FZFA/FZFA		161007 ●

Les autres dimensions de GlossCut convenant aux machines portatives et semi-stationnaires se trouvent dans la chapitre „Scies portatives et semi-stationnaires“.



Coupe de mise à longueur et coupe d'onglet en qualité finition *Excellent*

Application:

Pour le tronçonnage et la coupe d'onglet.

Machine:

Tronçonneuses, scies à onglet et tronçonneuses doubles.

Matériaux:

Profilés PVC pour fenêtres avec joints, profilés en matériaux synthétiques creux, matériaux synthétiques renforcés de fibres.

Informations techniques:

Forme de denture spéciale pour une coupe sans éclats à l'entrée comme à la sortie. Coupes parfaites des joints d'étanchéité en caoutchouc. Mises rapportées DP pour une tenue de coupe prolongée y compris lors de l'utilisation dans des profilés renforcés de fibres.

Lame de scie HRFA, angle d'attaque 5°. Diamaster PRO

WK 808 2 DP

D	SB	TDI	BO	NLA	Z	ZF	SW	WSS	ID
mm	mm	mm	mm	mm			°		
300	4,4	3,6	30	KNL	60	HRFA	5		190666 □
350	4,4	3,6	30	KNL	70	HRFA	5		190667 □
400	4,4	3,6	30	KNL	80	HRFA	5		762339 □
450	4,4	3,6	30	KNL	90	HRFA	5		190668 □
500	4,4	3,6	30	KNL	100	HRFA	5		762341 □
550	4,4	3,6	30	KNL	110	HRFA	5		762342 □
600	4,8	4,0	30	KNL	120	HRFA	5		762343 □



Coupe de mise à format en qualité finition *Excellent* - BrillianceCut

Application:

Débit de panneaux à l'unité ou par paquets sans inciser

Machine:

Scies stationnaires, scies à format, ainsi que scies à panneaux verticales et lignes de débit avec presseurs.

Matériaux:

Thermoplastiques transparents (ex. PMMA, PC), Panneaux minéraux à liaisons polymères (ex. Corian).

Informations techniques:

Géométrie de coupe spéciale pour une qualité de coupe excellente et sans éclats. Dépassement de lame conseillé 5 - 10 mm. Exécution **Excellent** avec ornementsations laser comblées de matière synthétique permettant la réduction des vibrations et des émissions sonores. Exécution avec angle d'attaque positif.

Lame de scie BrillianceCut

WK 371 2

Machine	D mm	SB mm	TDI mm	BO mm	NLA mm	Z	ZF	WSS	ID
	303	3,5	2,5	30	KNL	60	TR/TR	■	161028 ●
Holz-Her, Mayer, Schelling	350	4,4	3,2	30	2/13/94 KNL	72	WZ/FA	■	161029 ●
Homag	350	4,4	3,2	60	2/14/100	72	WZ/FA	■	161030 ●
Homag	380	4,8	3,5	60	2/14/100 2/14/125 2/19/120	84	WZ/FA	■	161031 ●
Mayer, Schelling	400	4,4	3,2	30	2/13/94 KNL	72	WZ/FA	■	161032 ●
Mayer, Schelling	450	4,4	3,2	30	2/13/94 KNL	72	WZ/FA	■	161033 ●
Homag	450	4,8	3,5	60	2/14/125 2/19/120	72	WZ/FA	■	161034 ●

1. Sciage

1.5 Métaux non-ferreux / matériaux synthétiques

1.5.2 Lames de scie pour panneaux massifs et blocs



Coupe de mise à format pour les matériaux à bas point de fusion

Application:

Pour la mise à format et la mise à longueur sans inciser.

Machine:

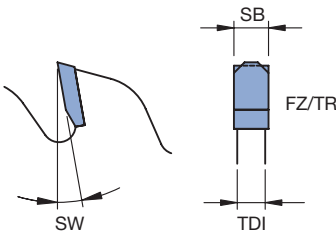
Scies stationnaires, scies à format, ainsi que scies à panneaux verticales et lignes de débit avec presseurs.

Matériaux:

Matériaux synthétiques à bas point de fusion (Ex. PP, PA).

Informations techniques:

Le nombre réduit de coupes contribue à diminuer les échauffements, les efforts d'avance, la puissance absorbée, y compris lors de fortes profondeurs de coupe. Forme de dent permettant la répartition de la coupe et la réduction de la chauffe. Grandes poches à copeaux pour une évacuation optimale. Une lame de scie avec un nombre de dents approprié doit être choisi en fonction de l'épaisseur du matériau. Nombre de dents réduit pour les fortes épaisseurs.



Lame de scie FZ/TR, angle d'attaque 10°

WK 372 2

D	SB	TDI	BO	NLA	Z	ZF	SW	WSS	ID
mm	mm	mm	mm	mm			°		
300	3,6	2,2	30	KNL	20	FZ/TR	10	■	163500 ●
300	3,6	2,2	30	KNL	42	FZ/TR	10	■	163501 ●
350	3,8	2,5	30	KNL	24	FZ/TR	10	■	163502 ●
350	3,8	2,5	30	KNL	48	FZ/TR	10	■	163503 ●
400	3,8	2,5	30	KNL	28	FZ/TR	10	■	163504 ●
400	3,8	2,5	30	KNL	54	FZ/TR	10	■	163505 ●
450	4,0	2,8	30	KNL	34	FZ/TR	10	■	163506 ●
500	4,4	3,0	30	KNL	36	FZ/TR	10	■	163507 ●



Coupe de mise à format de métaux non-ferreux pleins

Application:

Débit de panneaux à l'unité ou par paquets sans inciser

Machine:

Lignes de débit de panneaux avec presseur.

Matériaux:

Métaux non-ferreux pleins (ex. Aluminium ou panneaux laiton).

Informations techniques:

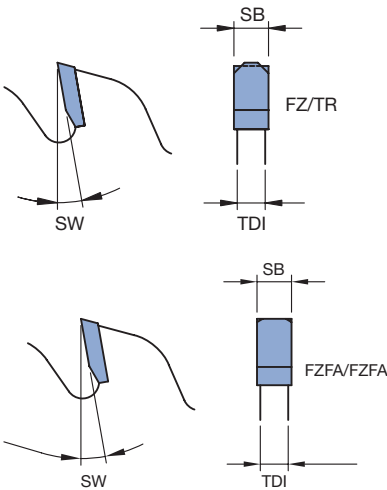
Géométrie de coupe spéciale pour des surfaces de coupe lisses. Une lubrification par pulvérisation est recommandée lors de l'usinage. Nombre réduit de dents et grandes poches à copeaux pour des vitesses d'avance plus élevées avec la même puissance absorbée.



Lame de scie FZ/TR et FZFA/FZFA, angle d'attaque 10°

WK 452 2, WK 457 2, WK 472 2

Machine	D	SB	TDI	BO	NLA	Z	ZF	SW	WSS	ID
	mm	mm	mm	mm	mm			°		
Schelling	350	3,8	3,0	30	KNL	48	FZFA/FZFA	10		165925 ●
										2/13/94
Mayer	400	4,4	3,5	30	KNL	60	FZFA/FZFA	10		165926 ●
Mayer,	450	4,4	3,5	30	KNL	60	FZ/TR	10		165927 ●
Schelling										2/13/94
										2/13/114
Schelling	460	4,4	3,5	30	2/13/94	48	FZFA/FZFA	10		165928 ●
										2/13/114
Schelling	520	4,4	3,5	30	2/13/94	44	FZFA/FZFA	10		165929 ●
										2/13/114
Schelling	530	4,4	3,5	30	2/13/94	44	FZFA/FZFA	10		165930 ●
										2/13/114
Mayer	570	5,0	4,0	40	2/16/80	48	FZFA/FZFA	10		165931 ●
Schelling	620	5,5	4,5	40	2/13/140	36	FZFA/FZFA	10		165932 ●
										2/13/114
Schelling	620	5,5	4,5	40	2/13/140	60	FZ/TR	10		165933 ●
										2/13/114
Schelling	680	5,5	4,5	40	2/13/140	42	FZFA/FZFA	10		165934 ●
										2/13/114



1. Sciage

1.5 Métaux non-ferreux / matériaux synthétiques

1.5.2 Lames de scie pour panneaux massifs et blocs



Coupe de mise à format *Excellent*

Application:

Pour la mise à format de panneaux à l'unité.

Machine:

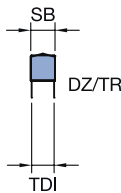
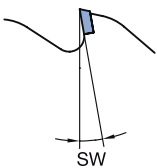
Scies stationnaires, scies à format et scies à panneaux verticales.

Matériaux:

Panneaux à base de ciment ou de plâtre, Duroplastiques (panneaux compacts, ex. HPL), Plastiques renforcés de fibres (ex. GFK, CFK), panneaux composites Aluminium (ex. Alucobond®). Panneaux de particules et de fibres revêtus mélamine

Informations techniques:

Pastilles rapportées DP et forme de dent robuste pour une longue durée de vie de l'outil, même dans des matériaux très abrasifs. Exécution **Excellent** avec ornements laser comblées de matière synthétique permettant la réduction des vibrations et des émissions sonores. Corps de lame revêtu, pour une tenue de coupe plus élevée.



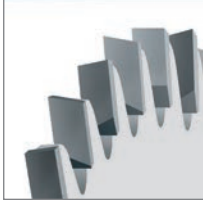
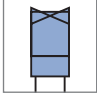
Lame de scie DZ/TR, Diamaster PRO

WK 872 2

D	SB	TDI	BO	NLA	Z	ZF	SW	WSS	ID
mm	mm	mm	mm	mm			°		
180	3,2	2,2	30		36	DZ/TR	10		190747 ●
250	3,2	2,2	30	KNL	48	DZ/TR	10		190748 ●
303	3,2	2,2	30	KNL	60	DZ/TR	10		190673 ●
303	3,2	2,2	30	KNL	96	DZ/TR	10		190674 ●
350	3,5	2,5	30	KNL	72	DZ/TR	10		190749 ●

1. Sciage

1.6 Lames de scie pour CNC

Type d'usinage	Mise à format, tronçonnage, coupe en travers
Matériaux	Bois massifs, matériaux en fibres de bois, matériaux synthétiques.
Machines	Centres d'usinage CNC et agégats de CNC.
Forme de denture	  <p>WZ/WZ/FZ (denture alternée, alternée, plate) : Forme de denture pour une qualité de coupe supérieure et sans éclat dans le bois massif, multiplis, et matériaux dérivés du bois plaqués bois ou revêtus. Une coupe est réalisée par un groupe de dents (WZ droite, WZ gauche, WZ droite, WZ gauche, FZ).</p>

1. Sciage

1.6 Lames de scie pour CNC

1.6.1 Lames de scie à tronçonner et à mise à format



Tronçonnage et mise à format sur machines CNC

Application:

Pour mise à format de panneaux sur centres d'usinage CNC.

Machine:

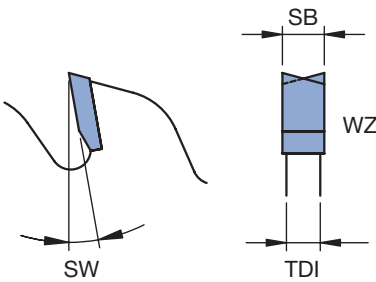
Agrégats d'usinage sur centres d'usinage CNC.

Matériaux:

Panneaux de particules et de fibres revêtus papier ou mélamine, panneaux de particules et de fibres plaqués bois, bois multicouche (Ex. contreplaqué, Multiplex), panneaux bois massif en long, en travers et d'onglet.

Informations techniques:

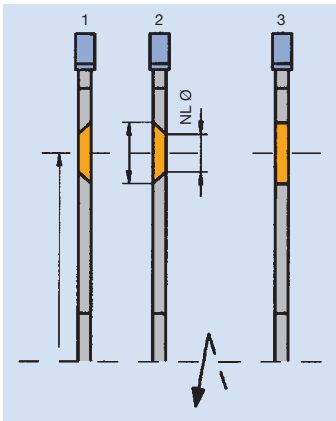
Adapté au montage sur les douilles des agrégats d'usinage. Qualité d'équilibrage adaptée à l'utilisation sur les agrégats CNC. Dimensions universelles pour des débits de fortes épaisseurs.



Lame de scie WZ pour CNC

WK 150 2, WK 850 2

D	SB	TDI	BO	NLA	Type	Z	ZF	SW	WSS	ID
mm	mm	mm	mm	mm				°		
350	3,6	2,5	30	8/6/90	1	16	WZ	15		165975 ●
				6/6,8/90						
350	3,5	2,7	30	8/6/90	1	72	WZ	15		165976 ●
				6/6,8/90						



Type 1:

Fraisage à droite

Type 2:

Fraisage à gauche

Type 3:

Perçage sans fraisage



Tronçonnage et mise à format sur machines CNC *Excellent - Katana*

Application:

Pour la mise à format de panneaux sur centres d'usinage CNC.

Machine:

Agrégats d'usinage sur centres d'usinage CNC.

Matériaux:

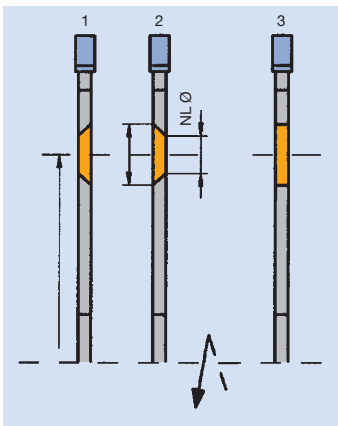
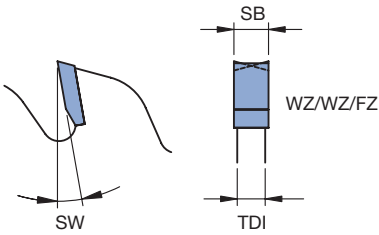
Panneaux de particules et de fibres revêtus papier ou mélamine, panneaux de particules et de fibres plaqués bois, bois multicouche (Ex. contreplaqué, Multiplex), panneaux bois massif en travers et d'onglet.

Informations techniques:

Katana combinaison de dents à angles d'axe alternés pour une qualité de coupe parfaite. Nombre de coupes élevé pour un état de surface parfait sans éclats. Très approprié pour les coupes d'onglet dans les matériaux revêtus.

Conseil d'utilisation : afin d'obtenir la meilleure qualité de coupe lors de la mise à format de panneaux revêtus, il convient d'inciser sur (1 - 2 mm) en avalant, puis de refendre en opposition.

Adapté au montage sur des agrégats de fraisage. Qualité d'équilibrage adaptée à l'utilisation sur des agrégats CNC. Exécution **Excellent** avec ornements laser comblées de matière synthétique permettant la réduction des vibrations et des émissions sonores.



Type 1:

Fraisage à droite

Type 2:

Fraisage à gauche

Type 3:

Perçage sans fraisage

Lame de scie Katana pour CNC

WK 879 2

Machine	D	SB	TDI	BO	NLA	Type Z	ZF	SW	WSS	ID
	mm	mm	mm	mm	mm			°		
	180	3,0	2,2	30			60	WZ/WZ/FZ	10	161267 ●
Homag,	180	3,0	2,2	30	2/7/42	3	60	WZ/WZ/FZ	10	161250 ●
Weeke					4/5,5/45	2				
					8/6/90	1				
Flex 5, Flex 5+	180	3,0	2,2	40	8/6,6/52	2	60	WZ/WZ/FZ	10	161251 ●
Homag, IMA	200	3,0	2,2	30	2/7/42	3	65	WZ/WZ/FZ	10	161253 ●
					4/6/52	2				
					8/6/90	1				
IMA	200	3,0	2,2	30	2/7/42	3	65	WZ/WZ/FZ	10	161254 ●
					4/6,6/60	2				
	220	3,0	2,2	30	8/6/90	1	70	WZ/WZ/FZ	10	161255 ●
					8/6/70					
Flex 5, Flex 5+, Homag, Weeke	220	3,0	2,2	40	8/6,6/52	2	70	WZ/WZ/FZ	10	161256 ●
	240	3,0	2,2	30			75	WZ/WZ/FZ	10	161268 ●
	240	3,0	2,2	30	4/6,6/52	1	75	WZ/WZ/FZ	10	161257 ●
					4/6,6/52	2				
					8/6/90	1				
Flex 5, Flex 5+, Weeke, Homag	240	3,0	2,2	40	8/6,6/52	2	75	WZ/WZ/FZ	10	161258 ●
Biesse, Holz-Her	250	3,0	2,2	30	2/7/42	3	80	WZ/WZ/FZ	10	161259 ●
					2/6/50	3				
					8/6/90	1				
Homag, Felder	280	3,0	2,2	30	2/7/42	3	85	WZ/WZ/FZ	10	161260 ●
					8/6/90	1				
Format-4										
Biesse	300	3,0	2,2	50	1/6/80	3	100	WZ/WZ/FZ	10	161266 ●
					6/5,5/80	3				
Homag	350	3,5	2,7	30	8/6/90	1	110	WZ/WZ/FZ	10	161263 ●



Tronçonnage et mise à format sur machines CNC *Excellent - WhisperCut*

Application:

Pour mise à format de panneaux sur centres d'usinage CNC.

Machine:

Agrégats d'usinage sur centres d'usinage CNC.

Matériaux:

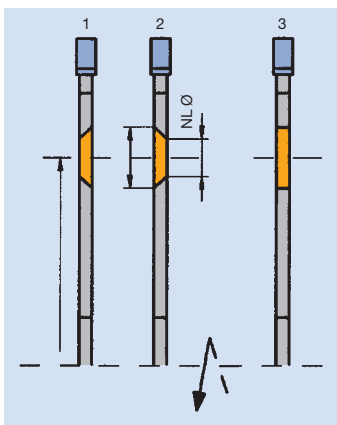
Panneaux de particules et de fibres revêtus papier ou mélamine, panneaux de particules et de fibres plaqués bois, bois multicouche (Ex. contreplaqué, Multiplex), panneaux bois massif en travers et d'onglet.

Informations techniques:

Réduction extrême des émissions sonores. Développement d'un groupe de dents pour une décomposition de coupe parfaite, ainsi qu'une réduction de l'effort de coupe. Pastilles rapportées DP et forme de dent robuste pour plus de longévité. Application universelle dans de nombreux types de matériaux.

Conseil d'utilisation : afin d'obtenir la meilleure qualité de coupe lors de la mise à format de panneaux revêtus, il convient d'inciser sur (1 - 2 mm) en avalant, puis de refendre en opposition.

Adapté au montage sur les douilles des agrégats d'usinage. Qualité d'équilibrage adaptée à l'utilisation sur des agrégats CNC. Affûtable 2 fois. Exécution **Excellent** avec ornements laser comblées de matière synthétique permettant la réduction des vibrations et des émissions sonores.



Type 1:

Fraisage à droite

Type 2:

Fraisage à gauche

Type 3:

Perçage sans fraisage

Lame de scie WhisperCut pour CNC

WK 879 2, WK 879 2 DP

D	SB	TDI	BO	NLA	Type	Z	ZF	SW	WSS	ID	
mm	mm	mm	mm	mm				°			
160	2,5	2,0	20			30	HZFA/WZFA	10		190751 ●	
180	2,5	2,0	30	8/6/90	1	35	HZFA/WZFA	10		190713 ●	
				2/7/42	3						
				4/6/45	2						
180	2,5	2,0	40	8/6,6/52	2	35	HZFA/WZFA	10		190714 ●	
				2/7/42	3	40	HZFA/WZFA	10		190715 ●	
200	2,5	2,0	30	4/6/52	2						
				8/6/90	1						
				2/7/42	3	40	HZFA/WZFA	10		190716 ●	
200	2,5	2,0	30	4/6,6/60	2						
				8/6/90	1	45	HZFA/WZFA	10		190717 ●	
220	2,5	2,0	40	8/6,6/52	2	45	HZFA/WZFA	10		190718 ●	
240	2,5	2,0	30	4/6,6/52	1	50	HZFA/WZFA	10		190719 ●	
				4/6,6/52	2						
240	2,5	2,0	40	8/6/90	1						
				8/6,6/52	2	50	HZFA/WZFA	10		190720 ●	
				2/7/42	3	50	HZFA/WZFA	10		190721 ●	
250	2,5	2,0	30	2/6/50	3						
				8/6/90	1						
				8/6/90	1						
280	2,5	2,0	30	2/7/42	3	55	HZFA/WZFA	10		190722 ●	
				8/6/90	1						
303	3,2	2,4	30	KNL	3	60	HZFA/WZFA	10		190728 □	
				8/6/90	1						
350	3,2	2,4	30	KNL	3	70	HZFA/WZFA	10		190729 □	
				8/6/90	1						



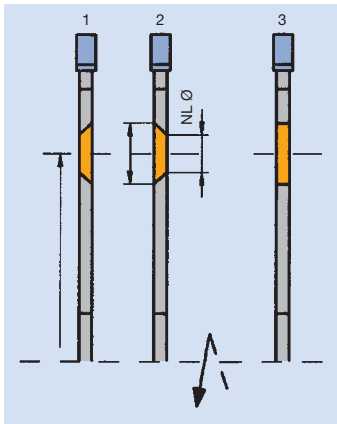
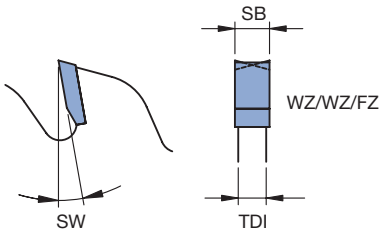
Rainurage sur centres d'usinage CNC

Application:
Pour rainurer.

Machine:
Agréats d'usinage sur centres d'usinage CNC.

Matériaux:
Panneaux de particules ou de fibres revêtus papier ou synthétique, panneaux de particules ou de fibres plaqués bois, bois multicouches (ex. contreplaqué, Multiplex).

Informations techniques:
La combinaison de dents spéciale et le nombre de coupes élevé permettent d'usiner des rainures sans éclats dans quasiment tous les types de revêtements. Montage sur les douilles des agrégats d'usinage. Utilisation en avalant conseillée pour des rainures sans éclats.

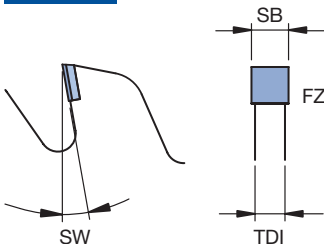


Type 1: Fraisage à droite
Type 2: Fraisage à gauche
Type 3: Perçage sans fraisage

Lame de scie à rainer WZ/WZ/FZ pour centres d'usinage CNC, mises rapportées HW

WK 859 2

Machine	D mm	SB mm	TDI mm	BO mm	NLA mm	Type Z	ZF	SW °	WSS	ID
Homag, Weeke	100	3,5	2,5	20		35	WZ/WZ/FZ	15	■	166014 ●
	100	3,5	2,5	30		35	WZ/WZ/FZ	15	■	166000 ●
	100	4,0	2,8	20		35	WZ/WZ/FZ	15	■	166015 ●
Homag, Weeke	100	4,0	2,8	30		35	WZ/WZ/FZ	15	■	166008 ●
	100	5,0	3,5	20		35	WZ/WZ/FZ	15	■	166016 ●
Homag, Weeke	100	5,0	3,5	30		35	WZ/WZ/FZ	15	■	166001 ●
	100	8,5	3,5	20		35	WZ/WZ/FZ	15	■	166013 ●
Homag	100	8,5	3,5	30	4/5,5/48 1	35	WZ/WZ/FZ	15	■	166017 ●
					4/5,5/48 2					
SCM, Morbidelli, Holz-Her	120	3,5	2,5	20	3/4,5/35 1	35	WZ/WZ/FZ	15	■	166002 ●
					3/4,5/35 2					
Biesse, Felder	120	3,5	2,5	35	4/6,3/50 1	35	WZ/WZ/FZ	15	■	166004 ●
					4/6,3/50 2					
SCM, Morbidelli, Holz-Her	120	4,0	2,8	20	3/4,5/35 1	35	WZ/WZ/FZ	15	■	166009 ●
					3/4,5/35 2					
Biesse, Felder	120	4,0	2,8	35	4/6,3/50 1	35	WZ/WZ/FZ	15	■	166010 ●
					4/6,3/50 2					
SCM, Morbidelli, Holz-Her	120	5,0	3,5	20	3/4,5/35 1	35	WZ/WZ/FZ	15	■	166003 ●
					3/4,5/35 2					
Biesse, Felder	120	5,0	3,5	35	4/6,3/50 1	35	WZ/WZ/FZ	15	■	166005 ●
					4/6,3/50 2					
Homag, Weeke	125	3,5	2,5	30	4/5,5/48 1	35	WZ/WZ/FZ	15	■	166006 ●
					4/5,5/48 2					
Homag, Weeke	125	4,0	2,8	30	4/5,5/48 1	35	WZ/WZ/FZ	15	■	166011 ●
					4/5,5/48 2					
Homag, Weeke	125	5,0	3,5	30	4/5,5/48 1	35	WZ/WZ/FZ	15	■	166007 ●
					4/5,5/48 2					
Homag	200	5,0	3,5	30	4/5,5/52 1	60	WZ/WZ/FZ	15	■	166012 ●
					4/5,5/52 2					



Informations techniques:

Montage sur les douilles des agrégats d'usinage. Utilisation en avalant conseillée pour des rainures sans éclats. Mises rapportées DP pour plus de longévité.

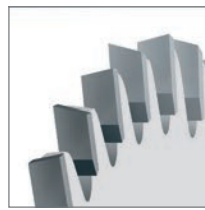
Lame de scie à rainer FZ pour centres d'usinage CNC, mises rapportées DP

WK 800 2 DP

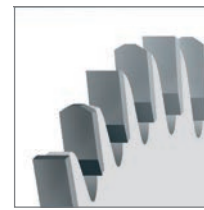
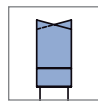
D mm	SB mm	TDI mm	BO mm	Z	ZF	QAL	SW °	WSS	ID
100	4,0	2,5	20	12	FZ	DP	10	■	192303 ●

Type d'usinage	Mise à format, tronçonnage et coupe en travers.
Matériaux	Bois tendres et durs, panneaux de particules ou fibres (panneaux de particules, MDF, HDF, etc.), bruts ou revêtus de matériaux synthétiques, plaqués bois (contreplaqués, etc.), Duromères, Plastomères, Polymères (Corian, Varicor, etc.), Matériaux synthétiques revêtus (HPL, Trespa, etc.), métaux non-ferreux (Aluminium, cuivre, etc.), cornières et fers plats, tubes, tôles, panneaux sandwich, matériaux composites.
Machines	Scies portatives, scies à onglet ou à tronçonner, scies d'établi et de table inférieures, scies à format légères ou semi automatiques.
Utilisation	Sciage en long, coupes en travers et en bout, coupes d'onglet.

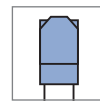
Formes de denture



WZ (denture alternée)



FZ/TR (Trapèze-plate)



Domaines d'utilisation

Forme de denture	Machines	Domaines d'application
Denture alternée, positive	Scies portatives Scies d'établi et de table inférieures Scies à format légères ou semi automatiques	Panneaux à base de bois, revêtus synthétique, bruts, plaqués bois Contre plaqué, Multiplex, bois massifs Multiplis Matériaux composites
Denture alternée, négative	Scies à onglet ou à tronçonner Scies d'établi et de table inférieures	Bois massif Profilés creux en matériaux synthétiques Tubes et profilés en métaux non ferreux
Denture trapèze/plate, positive	Scies portatives Scies d'établi et de table inférieures Scies à format légères ou semi automatiques	Panneaux en fibre de bois bruts ou revêtus ou plaqués Tubes et profilés en métaux non ferreux Métaux non ferreux Profilés synthétiques creux Panneaux sandwich alu/mousse PU Matériaux polymères (Corian, Varicor, etc.)
Denture trapèze plate, négative	Scies portatives Scies à onglet ou à tronçonner Scies d'établi et de table inférieures	Tubes et profilés en métaux non ferreux Profilés synthétiques creux Panneaux sandwich alu/mousse PU
Denture plate/chanfreinée alternée	Scies portatives Scies à onglet ou à tronçonner Scies d'établi et de table inférieures Scies à format légères ou semi automatiques	Fers plats et cornières, tubes, tôles, profilés, panneaux sandwich, matériaux composites

Pas de denture / qualité d'usinage

La qualité de coupe de la scie ne dépend pas uniquement du choix du type de denture, mais bien plus du pas de la denture.

Nombre de dents	Intervalle de dent	Qualité de coupe
Réduit	~ 25 – 50 mm	Coupe grossière – Sans recherche de qualité particulière.
Moyen	~ 14 – 25 mm	Coupe moyenne – Recherche de qualité relativement bonne.
Elevé	~ 9 – 14 mm	Coupe fine – Recherche de coupes très nettes et de haute qualité.



Coupe universelle - AccuCut

Application:

Pour la coupe de mise à longueur et à format

Machine:

Scies circulaires portatives à batterie

Matériaux:

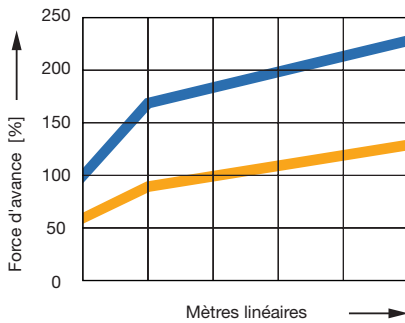
Bois massif en long et en travers ainsi que les panneaux de particules et de fibres bruts, ou revêtus de matières synthétiques, de papier, ou plaqués bois, bois stratifiés (par exemple le contreplaqué, le multiplex).

Informations techniques:

Longue durée de vie de la batterie grâce à un trait de scie étroit, à une géométrie de coupe réduisant l'effort de coupe et à un pas de dent innovant. Très bonne qualité de coupe grâce au nombre élevé de dents.



Comparaison de la force d'avance (MDF 38 mm)



■ Lame de scie circulaire conventionnelle, Z 48, SB 2,2 mm, WZ

■ Leitz AccuCut, Z 42, SB 1,8 mm, WZ/WZ/WZ/FZ

Lame de scie AccuCut

WK 879 2

D	SB	TDI	BO	Z	ZF	SW	WSS	ID
mm	mm	mm	mm			°		
140	1,8	1,2	20	35	WZ/WZ/WZ/FZ	10	■ ■ ■	166623 ●
160	1,8	1,2	20	42	WZ/WZ/WZ/FZ	10	■ ■ ■	166620 ●
165	1,8	1,2	20	42	WZ/WZ/WZ/FZ	10	■ ■ ■	166621 ●
184	1,8	1,2	20	42	WZ/WZ/WZ/FZ	10	■ ■ ■	166624 ●
190	1,8	1,2	30	42	WZ/WZ/WZ/FZ	10	■ ■ ■	166622 ●



Coupe universelle

Application:

Pour la mise à format, en long et en travers.

Machine:

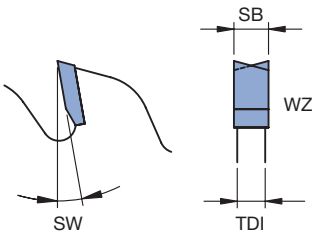
Scies portatives et scies stationnaires.

Matériaux:

Bois massifs et contre-collés en long et en travers, panneaux de particules et de fibres bruts, revêtus papier, placages bois, multiplis (Ex. contreplaqués, Multiplex), Duroplastiques (panneaux compacts, ex. HPL).

Informations techniques:

Forme de denture pour une application universelle.



Lame de scie WZ angle d'attaque positif

WK 150 2

D	SB	TDI	BO	NLA	Z	ZF	SW	WSS	ID
mm	mm	mm	mm	mm			°		
100	2,4	1,6	12		30	WZ	10	■ ■ ■ ■ ■	166109 ●
100	2,4	1,6	22		30	WZ	10	■ ■ ■ ■ ■	166110 ●
120	2,4	1,6	20		24	WZ	15	■ ■ ■ ■ ■	166111 ●
125	2,4	1,6	20		24	WZ	15	■ ■ ■ ■ ■	166112 ●
125	2,4	1,6	20		36	WZ	10	■ ■ ■ ■ ■	166113 ●
140	2,4	1,6	20		24	WZ	15	■ ■ ■ ■ ■	166114 ●
150	2,8	1,8	20		48	WZ	10	■ ■ ■ ■ ■	166115 ●
160	1,6	1,1	20		24	WZ	25	■ ■ ■ ■ ■	166100 ●
160	1,8	1,2	20		18	WZ	25	■ ■ ■ ■ ■	166101 ●
160	1,8	1,2	20		32	WZ	5	■ ■ ■ ■ ■	166102 ●
160	2,5	1,6	20		12	WZ	20	■ ■ ■ ■ ■	166116 ●
160	2,5	1,6	20		24	WZ	15	■ ■ ■ ■ ■	166117 ●
160	2,5	1,6	20		48	WZ	15	■ ■ ■ ■ ■	166118 ●
165	1,8	1,2	20	KNL	18	WZ	15	■ ■ ■ ■ ■	166159 ●
165	2,2	1,6	20		24	WZ	15	■ ■ ■ ■ ■	166119 ●
165	2,2	1,6	20		48	WZ	10	■ ■ ■ ■ ■	166104 ●
165	2,4	1,6	20		12	WZ	15	■ ■ ■ ■ ■	166103 ●
170	2,5	1,6	30		48	WZ	10	■ ■ ■ ■ ■	166120 ●
180	2,5	1,6	20		24	WZ	15	■ ■ ■ ■ ■	166121 ●
180	2,5	1,6	20		48	WZ	10	■ ■ ■ ■ ■	166122 ●
180	2,5	1,6	30		24	WZ	15	■ ■ ■ ■ ■	166123 ●
180	2,5	1,6	30		48	WZ	10	■ ■ ■ ■ ■	166105 ●
184	2,5	1,6	20		24	WZ	15	■ ■ ■ ■ ■	166124 ●
190	1,8	1,2	30	KNL	24	WZ	15	■ ■ ■ ■ ■	166160 ●
190	2,5	1,8	30		24	WZ	20	■ ■ ■ ■ ■	166128 ●
190	2,8	1,8	16		24	WZ	15	■ ■ ■ ■ ■	166125 ●
190	2,8	1,8	16		48	WZ	10	■ ■ ■ ■ ■	166126 ●
190	2,8	1,8	30		16	WZ	20	■ ■ ■ ■ ■	166127 ●
190	2,8	1,8	30		48	WZ	10	■ ■ ■ ■ ■	166129 ●
200	3,0	2,0	30		34	WZ	10	■ ■ ■ ■ ■	166130 ●
200	3,0	2,0	30		48	WZ	10	■ ■ ■ ■ ■	166131 ●
210	2,4	1,6	30		24	WZ	15	■ ■ ■ ■ ■	166133 ●
210	2,4	1,6	30		42	WZ	20	■ ■ ■ ■ ■	166134 ●
210	2,4	1,6	30		64	WZ	10	■ ■ ■ ■ ■	166135 ●
220	3,2	2,2	30		34	WZ	15	■ ■ ■ ■ ■	166136 ●
220	3,2	2,2	30		60	WZ	10	■ ■ ■ ■ ■	166107 ●
225	2,6	1,8	30		32	WZ	20	■ ■ ■ ■ ■	166137 ●
225	2,6	1,8	30		48	WZ	10	■ ■ ■ ■ ■	166138 ●
230	2,5	1,8	30		24	WZ	20	■ ■ ■ ■ ■	166140 ●
230	2,5	1,8	30		48	WZ	15	■ ■ ■ ■ ■	166108 ●
230	3,2	2,2	30		34	WZ	15	■ ■ ■ ■ ■	166141 ●
235	2,5	1,8	30		12	WZ	15	■ ■ ■ ■ ■	166158 ●
235	2,5	1,8	30		24	WZ	15	■ ■ ■ ■ ■	166156 ●
235	2,5	1,8	30		56	WZ	15	■ ■ ■ ■ ■	166157 ●
235	3,2	2,2	30		24	WZ	15	■ ■ ■ ■ ■	166142 ●
235	3,2	2,2	30		34	WZ	15	■ ■ ■ ■ ■	166143 ●
240	3,0	2,0	30		34	WZ	15	■ ■ ■ ■ ■	166144 ●
240	3,0	1,8	30		48	WZ	10	■ ■ ■ ■ ■	166145 ●



- Bois massif
- Matériaux synthétiques
- Panneaux revêtus
- Matériaux minéraux
- Panneaux bruts
- Matériaux composites
- Métaux non-ferreux
- Acier, à paroi mince

1. Sciage

1.7 Scies portatives et semi-stationnaires

1.7.1 Lames de scie WZ

D	SB	TDI	BO	NLA	Z	ZF	SW	WSS	ID
mm	mm	mm	mm	mm			°		
250	2,8	2,0	30	KNL	24	WZ	25		166146 ●
250	2,8	2,0	30	KNL	60	WZ	20		166147 ●
260	3,2	2,2	30	KNL	60	WZ	10		166148 ●
280	3,2	2,2	30	KNL	48	WZ	10		166149 ●
280	3,2	2,2	30	KNL	60	WZ	10		166150 ●
315	3,0	2,0	30	KNL	48	WZ	15		166152 ●
315	3,2	2,2	30	KNL	28	WZ	20		166151 ●
315	3,2	2,2	30	KNL	72	WZ	10		166153 ●
355	3,2	2,2	30	KNL	16	WZ	20		166154 ●
355	3,2	2,2	30	KNL	32	WZ	20		166155 ●



Lames de scie pour scie à bûche

Application:

Pour les coupes en travers et de mise à longueur.

Machine:

Pour machines à chevalet ou à chariot coulissant.

Matériaux:

Bois tendres et durs, humides, secs.

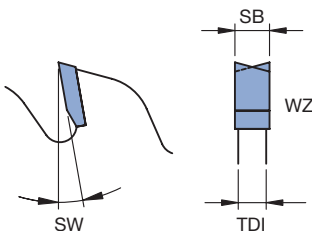
Informations techniques:

Exécution avec limiteur de copeaux. Largeur de coupe étroite, nombre de dents réduit, pour minimiser les efforts de coupe lors du sciage de grosses sections.

Lame de scie WZ avec limiteur de copeaux

WK 150 4

D	SB	TDI	BO	NLA	Z	ZF	SW	WSS	ID
mm	mm	mm	mm	mm			°		
600	3,8	2,8	30	KNL	36	WZ	20		166610 ●
700	4,2	3,2	30	KNL	42	WZ	20		166611 ●





Tronçonnage par dessus

Application:

Pour la coupe en travers, tronçonnage et mise à longueur.

Machine:

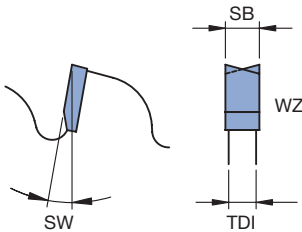
Tronçonneuses et scies à onglet.

Matériaux:

Bois tendres et durs, humides, secs, bois multiplis (ex. contreplaqué, Multiplex), profilés synthétiques à parois minces (parois < 2 mm).

Informations techniques:

L'angle d'attaque négatif est particulièrement recommandé pour l'utilisation avec des machines manuelles. Position de l'axe de sciage au-dessus de la pièce.



Lame de scie WZ angle d'attaque -5°

WK 160 2

D	SB	TDI	BO	NLA	Z	ZF	SW	WSS	ID
mm	mm	mm	mm	mm			°		
210	2,8	2,0	30		60	WZ	-5	■ ■	166252 ●
216	1,8	1,2	30		48	WZ	-5	■ ■	166260 ●
216	3,0	2,0	30		24	WZ	-5	■ ■	166253 ●
216	3,0	2,0	30		48	WZ	-5	■ ■	166254 ●
216	3,0	2,0	30		64	WZ	-5	■ ■	166255 ●
250	2,4	1,8	30	KNL	48	WZ	-5	■ ■	166256 ●
250	2,4	1,8	30	KNL	60	WZ	-5	■ ■	166257 ●
250	3,2	2,6	30	KNL	80	WZ	-5	■ ■	166258 ●
255	2,8	2,0	30	KNL	60	WZ	-5	■ ■	166259 ●
260	2,5	1,8	30	KNL	60	WZ	-5	■ ■	166250 ●
260	2,5	1,8	30	KNL	80	WZ	-5	■ ■	166251 ●



Tronçonnage

Application:

Pour la mise à format, tronçonnage et mise à longueur.

Machine:

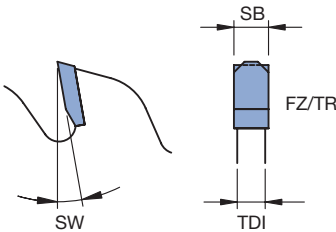
Scies portatives et scies stationnaires.

Matériaux:

Profilés en métaux non-ferreux, Duroplastiques (panneaux compacts, ex. HPL), matériaux minéraux à liaisons polymères (Ex. Corian).

Informations techniques:

Forme de denture robuste pour une application universelle.



Lame de scie FZ/TR angle d'attaque 5°

WK 452 2, WK 852 2

D	SB	TDI	BO	NLA	Z	ZF	SW	WSS	ID
mm	mm	mm	mm	mm			°		
160	1,8	1,2	20		48	FZ/TR	5	■ ■	166311 ●
160	2,6	1,8	20		48	FZ/TR	5	■ ■	166300 ●
165	1,8	1,2	20		48	FZ/TR	5	■ ■	166312 ●
180	3,2	2,6	16		42	FZ/TR	5	■ ■	166301 ●
190	1,8	1,2	30		54	FZ/TR	5	■ ■	166313 ●
190	2,8	1,8	30		54	FZ/TR	5	■ ■	166302 ●
200	2,8	2,2	20		84	FZ/TR	5	■ ■	166303 ●
200	3,2	2,6	30	KNL	48	FZ/TR	5	■ ■	166304 ●
250	3,2	2,6	30	KNL	60	FZ/TR	5	■ ■	166305 ●
250	3,2	2,6	30	KNL	80	FZ/TR	5	■ ■	166306 ●
250	3,2	2,6	32	2/11/63	60	FZ/TR	5	■ ■	166307 □
250	3,2	2,6	32	2/11/63	80	FZ/TR	5	■ ■	166308 □
250	3,2	2,6	40	2/8/55	80	FZ/TR	5	■ ■	166309 □
				4/12/64					
275	3,4	2,8	40	2/9/55	72	FZ/TR	5	■ ■	166310 ●
				4/12/64					



Tronçonnage par dessus

Application:

Pour la coupe en travers, tronçonnage et mise à longueur.

Machine:

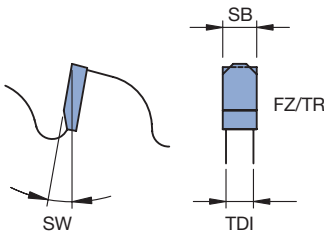
Tronçonneuses et scies à onglet.

Matériaux:

Profilés en métaux non-ferreux ou matières synthétiques.

Informations techniques:

L'angle d'attaque négatif est particulièrement recommandé pour l'utilisation sur des machines manuelles. Position de l'axe de sciage au-dessus de la pièce.



Lame de scie FZ/TR angle d'attaque -5°

WK 462 2

D	SB	TDI	BO	NLA	Z	ZF	SW	WSS	ID
mm	mm	mm	mm	mm			°		
160	2,5	1,8	20		56	FZ/TR	-5	■ ■	166350 ●
165	2,2	1,6	20		56	FZ/TR	-5	■ ■	166351 ●
180	3,2	2,6	20		42	FZ/TR	-5	■ ■	166352 ●
190	2,8	2,2	30		68	FZ/TR	-5	■ ■	166354 ●
200	3,2	2,6	30		60	FZ/TR	-5	■ ■	166356 ●
210	2,4	1,6	30		64	FZ/TR	-5	■ ■	166357 ●
210	2,8	2,0	30		60	FZ/TR	-5	■ ■	166358 ●
216	2,2	1,6	30		64	FZ/TR	-5	■ ■	166366 ●
216	3,0	2,4	30		64	FZ/TR	-5	■ ■	166359 ●
220	3,2	2,6	30		72	FZ/TR	-5	■ ■	166360 ●
225	2,6	1,8	30		68	FZ/TR	-5	■ ■	166361 ●
250	3,2	2,6	30	KNL	60	FZ/TR	-5	■ ■	166362 ●
250	3,2	2,6	30	KNL	80	FZ/TR	-5	■ ■	166363 ●
260	2,4	1,8	30	KNL	68	FZ/TR	-5	■ ■	166364 ●
275	3,2	2,6	30	KNL	88	FZ/TR	-5	■ ■	166365 ●



Lames de scie pour coupe à sec de métaux ferreux - DryCut

Application:

Coupe en travers, en bout et mise à format

Machine:

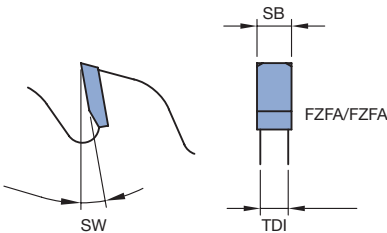
Scies à tronçonner, scies à onglet, scies portatives et scies stationnaires.

Matériaux:

Fers plats et cornières, tubes, tôles et profilés en acier, panneaux sandwich.

Informations techniques:

Attention : réduction de la vitesse d'avance et de rotation ! En cours d'usinage des étincelles peuvent se produire. Respecter les mesures de sécurité en terme d'aspiration.



Lame de scie DryCut

WK 977 3

D	SB	TDI	BO	Z	ZF	SW	WSS	ID
mm	mm	mm	mm			°		
160	2,0	1,6	20	48	FZFA/FZFA	0	■	163529 ●
165	2,0	1,6	20	48	FZFA/FZFA	0	■	163530 ●
190	2,0	1,6	30	54	FZFA/FZFA	0	■	163531 ●
210	2,0	1,6	30	60	FZFA/FZFA	0	■	163532 ●
225	2,2	1,8	30	64	FZFA/FZFA	0	■	163533 ●
254	2,2	1,8	30	72	FZFA/FZFA	0	■	163534 ●
300	2,2	1,8	30	80	FZFA/FZFA	0	■	163535 ●
305	2,4	2,0	25.4	80	FZFA/FZFA	0	■	163536 ●
330	2,4	2,0	30	80	FZFA/FZFA	0	■	163537 ●
355	2,4	2,0	25.4	80	FZFA/FZFA	0	■	163538 ●
400	3,0	2,4	30	84	FZFA/FZFA	0	■	163539 ●

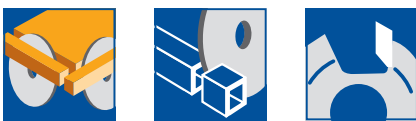


Coupe de mise à format en qualité finition *Excellent* - GlossCut

Application:
Pour la mise à longueur et débit.

Machine:
Scies portatives et scies stationnaires.

Matériaux:
Thermoplastiques transparents (ex. PMMA, PC), panneaux ondulés synthétiques (ex. PVC), panneaux minéraux à liaisons polymères (ex. Corian), panneaux composites aluminium (ex. Alucobond®). Profilés en métaux non-ferreux ou matières synthétiques.



Informations techniques:

Exécution spéciale de la face d'attaque pour une qualité de coupe excellente et sans éclats. Exécution **Excellent** avec ornementsations laser comblées de matière synthétique permettant la réduction des vibrations et des émissions sonores (à partir D 210 mm).

Lame de scie GlossCut

WK 357 2

D	SB	TDI	BO	NLA	Z	ZF	WSS	ID
mm	mm	mm	mm	mm				
160	2,2	1,6	20		48	FZFA/FZFA		161008 ●
165	2,2	1,6	20		48	FZFA/FZFA		161009 ●
190	2,4	1,8	20		58	FZFA/FZFA		161010 ●
210	2,4	1,8	30		68	FZFA/FZFA		161011 ●
250	2,8	2,2	30	KNL	72	FZFA/FZFA		161012 ●

Les autres dimensions de lames GlossCut convenant aux tronçonneuses, coupes de mises à longueur, coupes d'onglet, tronçonneuses doubles se trouvent dans la chapitre „Métaux non-ferreux/matériaux synthétiques“.



Coupe universelle

Application:

Pour une utilisation universelle sur chantier.

Machine:

Scies de chantier

Matériaux:

Panneaux de coffrage et bois de construction comportant des restes de béton et de métaux. Laine de bois (Ex. Heraklith), panneaux de plâtre et panneaux fibrociments, Styrodur, carrelets ronds ou rectangulaires.

Informations techniques:

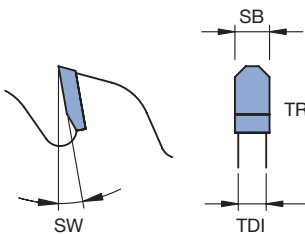
Corps de forme circulaire et fermée, ainsi qu'une géométrie de denture robuste, et une nuance de carbure de tungstène pour des sollicitations extrêmes dans le domaine du bâtiment. Exécution pour réduction des émissions sonores.



Lame de scie TR de chantier

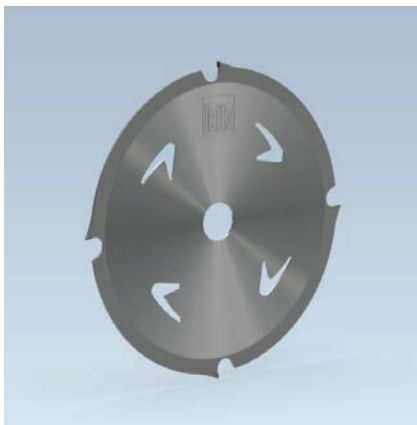
WK 123 2

D	SB	TDI	BO	NLA	Z	ZF	SW	WSS	ID
mm	mm	mm	mm	mm			°		
350	3,5	2,5	30	KNL	24	TR	10		166025 ●
400	3,8	2,8	30	KNL	28	TR	10		166026 ●
450	4,0	3,0	30	KNL	32	TR	10		166027 ●
500	4,0	3,0	30	KNL	36	TR	10		166028 ●



1. Sciage

1.7 Scies portatives et semi-stationnaires 1.7.6 Lames de scie pour panneaux fibro-ciment



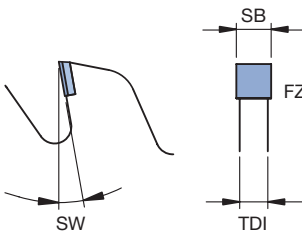
Débit de panneaux pour façade - *Excellent*

Application:
Pour mise à longueur et débit.

Machine:
Scies circulaires portatives à batterie

Matériaux:
Panneaux plâtre et fibrociment.

Informations techniques:
Trait de scie étroit pour une faible consommation d'énergie et une longue durée de vie des batteries. Pastilles DP pour une tenue de coupe élevée de l'outil. Corps de lame avec des logements de refroidissement pour des surfaces sciées indemnes de poussière.



Lame de scie, exécution DP WK 100 3 DP

D	SB	TDI	BO	Z	ZF	SW	WSS	ID
mm	mm	mm	mm			°		
160	2,2	1,6	20	4	FZ	5	■	190752 ●
165	2,2	1,6	20	4	FZ	5	■	190753 ●
190	2,2	1,6	30	4	FZ	5	■	190754 ●



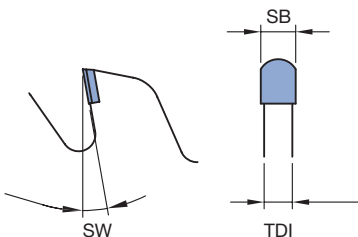
Débit de panneaux pour façade - *Excellent*

Application:
Pour mise à longueur et débit.

Machine:
Scies stationnaires, scies à format, scies portatives et scies radiales.

Matériaux:
Panneaux de plâtre et de fibro-ciment.

Informations techniques:
Forme de dent robuste et coupe DP pour une longue durée de vie de l'outil. Conception spéciale du corps de support pour une grande stabilité.



Lame de scie, exécution DP WK 808 2 DP

D	SB	TDI	BO	NLA	Z	ZF	SW	WSS	ID
mm	mm	mm	mm	mm			°		
160	3,2	2,4	20		4	P	5	■	190302 ●
184	3,2	2,4	20		4	P	5	■	190696 ●
190	3,2	2,4	20		4	P	5	■	190303 ●
190	3,2	2,4	30		4	P	5	■	190745 ●
225	3,2	2,4	30		6	P	5	■	190304 ●
300	3,2	2,4	30	KNL	8	P	5	■	190305 ●

- Bois massif
- Matériaux synthétiques
- Panneaux revêtus
- Matériaux minéraux
- Panneaux bruts
- Matériaux composites
- Métaux non-ferreux
- Acier, à paroi mince

Bagues de réduction

Informations techniques:

Afin de réduire le diamètre de l'alésage de la lame existante, on pourra utiliser des bagues de réduction. Attention : lorsqu'on utilise des bagues de réduction, veiller à ce que les flasques de serrage serrent effectivement sur le corps de la lame de scie. Les bagues de réduction sont moletées en périphérie.

Bague de réduction moletée

TB 100 0 02

D	BO	DIK	ID
mm	mm	mm	
20	16	1,0	061148 ●
20	16	1,6	061104 ●
30	20	1,4	061149 ●
30	25,4	1,8	061150 ●
32	30	1,8	061151 ●

Problèmes	Causes possibles	Actions correctives
La lame de scie vibre	- Epaisseur du corps trop faible.	Choisir une lame avec une largeur de coupe plus grande, un diamètre plus petit, augmenter le diamètre des flasques.
	- Dépassement latéral des dents / corps trop faible la lame de scie se coince dans le trait de scie et chauffe, perte du tensionnage de la lame.	Choisir une lame de scie avec un dépassement latéral des dents plus important.
	- Zone de flasques encrassée.	Nettoyer les flasques.
	- Défaut de planéité des flasques trop important.	Contrôler les flasques et les rectifier.
	- Usure des roulements de l'arbre moteur.	Changer roulement de l'arbre moteur.
	- Pas des dents et zone d'évacuation des copeaux trop faibles.	Choisir une lame avec un pas plus important.
	- Mauvais équilibrage de la lame de scie.	Equilibrer la lame.
	- Arête tranchante désaffûtée.	Reaffûter la lame.
	- Tensionnage inadapté de la lame de scie.	Vérifier les conditions de travail si nécessaire.
	Découpe ondulée	- Hauteur inégale des dents ou affûtage décentré.
- Largeur des dents irrégulière.		Contrôler la largeur de coupe et réaffûter la lame.
- Lame de scie désaffûtée, encrassée.		Nettoyer et réaffûter la lame.
- Guide non parallèle à la direction de l'avance.		Contrôler l'orientation et régler le guide.
- Sollicitation unilatérale lors de la découpe de rive.		Utiliser une lame de rive (ou éventuellement un déchiqueteur).
- Vitesse de coupe trop faible.		Augmenter le diamètre de la lame ou la vitesse de rotation .
- Mauvais tensionnage de la lame.		Corriger le tensionnage.
La lame de scie coince dans le trait de scie	- Un évidement du martyr trop grand et une mauvaise évacuation des copeaux coincent la lame dans le trait de scie.	Changer le martyr avec un évidement adapté.
	- Couteau diviseur pas assez épais.	Echanger le couteau diviseur.
	- Logement de copeaux trop faible.	Choisir une lame avec une zone d'évacuation de copeaux plus grande.
Découpe cintrée en délignage double	- Affûtage décentré de la lame de scie.	Réaffûter correctement la lame de scie.
	- Galets d'entraînement encrassés.	Nettoyer les galets et les réaffûter.
	- Variations d'épaisseur du bois.	A vérifier par l'utilisateur.
	- Efforts de coupe unilatéral important.	Optimiser répartition des efforts de coupe.
	- Guidage de la chaîne de transport usé.	Contrôler et régler le guidage de la chaîne.
	- Pièces à usiner courtes et non planes.	Respecter la longueur minimale des pièces selon indications du fabricant machine.
	- Usinage de pièces courtes et transport pièce à pièce.	Veiller à la perpendicularité des pièces.

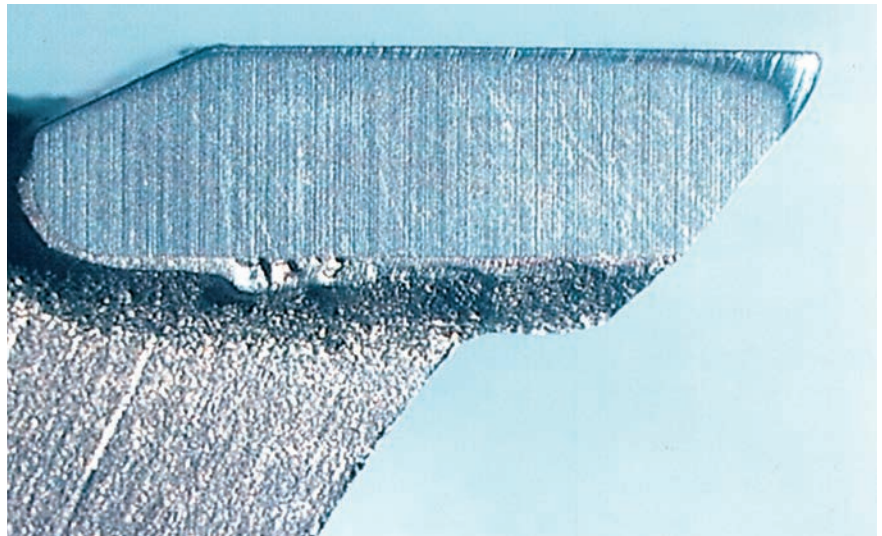
Problèmes	Causes possibles	Actions correctives
Défauts dimensionnels lors de la découpe horizontale de lamelles	- Tensionnage de la lame non adapté pour la découpe horizontale.	Contrôler le tensionnage.
	- Lame très encrassée et échauffement dû aux frottements trop importants lors de la coupe.	Nettoyer la lame et contrôler le niveau de désaffûtage des dents.
	- Position et épaisseur du couteau diviseur non adapté à l'épaisseur de la lame et des lamelles.	Adapter l'épaisseur du couteau à la largeur de coupe de la lame (SB), régler le positionnement et le pas des couteaux diviseurs par rapport à l'épaisseur des lamelles.
Eclats sur panneaux revêtus deux faces, usinage sans inciseur	- Dépassement de la lame par rapport à la pièce trop faible ou trop important.	Contrôler et régler le dépassement de la lame.
	- Denture ou nombre de dents non adapté à l'usinage.	Choisir une lame adaptée.
	- La lame présente un défaut de planéité trop important.	Faire contrôler la lame par un centre d'affûtage Leitz.
	- Le flasque utilisé ne correspond pas aux critères de diamètre et de planéité.	Contrôler et nettoyer les flasques Corriger le rapport D/FLD en augmentant le diamètre FLD du flasque.
Eclats du revêtement lors de la découpe en paquet	- Lame désaffûtée.	Réaffûter la lame principale.
	- Lors du serrage, le presseur ne peut annuler les défauts de planéité.	Vérifier la force de serrage du presseur.
Eclats du revêtement du côté du dégagement de la lame, découpe en paquet	- Largeur de coupe de l'inciseur trop faible par rapport à la lame principale.	Adapter la largeur de coupe de l'inciseur par rapport à la lame principale.

Usures de l'arête tranchante

L'usure mécanique et chimique génère un arrondi sur l'arête de coupe principale et latérale de la dent.

L'usure chimique pour des bois massifs humides est pratiquement aussi importante que l'usure mécanique (ex : première transformation).

L'utilisation de carbure HW avec un liant spécial permet de réduire l'usure chimique. Dans le domaine de l'usinage du bois, le bois sec est majoritaire et donc l'usure mécanique de l'arête tranchante est prépondérante.



Dent HW usée.

Arête tranchante ébréchée, dent cassée

Les corps étrangers, présents dans le matériau, engendrent des ébréchures de l'arête tranchante, et donc une détérioration de la qualité de coupe et une augmentation de l'effort de coupe. Les inclusions minérales contenues dans les panneaux sont la cause fréquente des brèches de l'arête tranchante.

Une forte augmentation des efforts d'avance et de coupe, due à une arête désaffûtée, peut engendrer des éclats sur la mise rapportée.

Des avances par dent trop élevées peuvent entraîner des bourrages dans la zone d'évacuation de copeaux de la lame et peuvent provoquer l'arrachement de la dent ou d'une partie du corps.



Bourrage dans la zone d'évacuation des copeaux.

Corps de lame fissuré

Les oscillations sont provoquées par une sollicitation trop importante de la coupe et du corps (ex : désaffûtage, avance par dent et sollicitation unilatérale trop élevée). Les fentes de dilatation et logements de racleurs sont des zones où peuvent apparaître des fissures dues aux oscillations.

Des sollicitations unilatérales trop importantes, lors de coupes de rive, engendrent un pliage, des fissures ou un cisaillement du corps.



Corps fissuré.

Usure de l'arête tranchante en DP

L'usure mécanique lors de l'usinage de matériaux homogènes, génère un arrondi sur les arêtes tranchantes. Pour certains panneaux dérivés du bois, les tranchants arrondis peuvent présenter de petites ébréchures dues à la présence de corps étrangers.

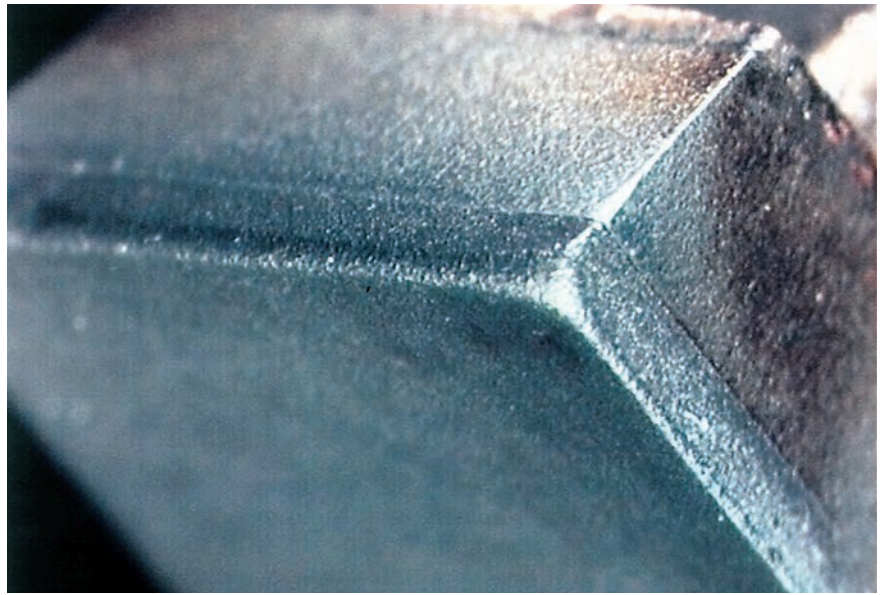
L'usure de l'arête de coupe latérale entraîne une diminution de la tenue de coupe et une détérioration de la qualité de coupe.

Mesures :

- Electroérosion complémentaire des dépouilles latérales.

Conséquences :

- Réduction du dépassement latéral des dents.
- Réduction de la largeur de coupe.
- Coûts d'affûtage plus élevés.



Dent DP usée de la lame de scie.

Arête tranchante ébréchée et dent cassée

La présence de corps étrangers, métalliques ou minéraux engendrent des ébréchures de l'arête tranchante et une détérioration de la qualité de coupe. Les brèches peuvent être également provoquées par les flux de copeaux si l'aspiration est insuffisante.

Une coupe désaffûtée et des brèches trop importantes, engendrent une augmentation de l'effort de coupe qui peut conduire à des fissures du support en carbure.

L'état du tranchant, et du corps sont à vérifier régulièrement. Les outils après utilisation, doivent être réaffûtés d'une manière professionnelle.



Dent DP ébréchée.

Formulaire d'offre et de commande d'outils spéciaux – Sciage

Données clients : Numéro client :

(si connu)

Demande d'offre Délai : (non contrac.) sem
 Commande

Société : _____

Rue : _____

Date : _____

Ville : _____

N° offre / commande : _____

Pays : _____

Code outil : (si connu) _____

Tel./Fax : _____

Quantité : _____

Personne à contacter : _____

Signature : _____

Matériau : (Pour la désignation, type et usinage, voir tableau synoptique)

Type : _____
 Usinage : _____
 Ht de coupe : _____ mm
 Découpe : unitaire
 par paquet
 Qualité usinage : moyen (sciage brut)
 bon (prédécoupe)
 très bon (coupe de finition)
 Bois massifs : en long
 en travers
 Panneaux : refente
 délignage

Machine

Fabricant : _____
 Type : _____
 Année de fabrication : _____
 Vit. de rotation : _____ min⁻¹
 Type d'avance : MAN (manuelle)
 MEC (mécanique)
 Vitesse d'avance eff. : _____ m min⁻¹
 Diamètre de flasque : _____ mm
 Puissance moteur : _____ kW
 Sens de coupe : en opposition (GGL)
 en avalant (GLL)

Outil : (à compléter impérativement)

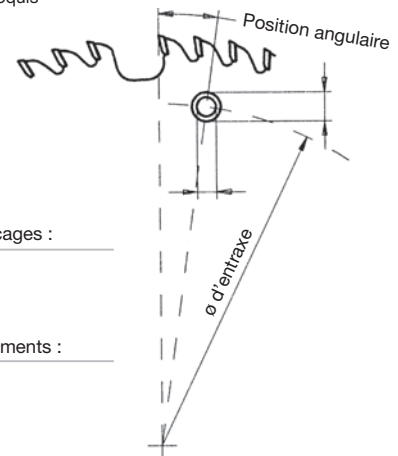
Diamètre : _____ mm
 Largeur de coupe : _____ mm
 Alésage : _____ mm
 Rainure de clav. (simple/double) : _____ mm
 Trou d'ergot : _____
 Utilisation : unitaire
 en jeu
 Qualité : ST (Stellite™)
 HW (HM)
 DP (DIA)

(A remplir si les caractéristiques de la lame sont connues)

Nombre de dents : _____
 Forme de denture : _____
 Epaisseur du corps : _____ mm
 Forme du corps (selon plan) : _____ (indiquer le n°)
 Element compl. pour le corps (selon plan) : _____ (indiquer le n°)

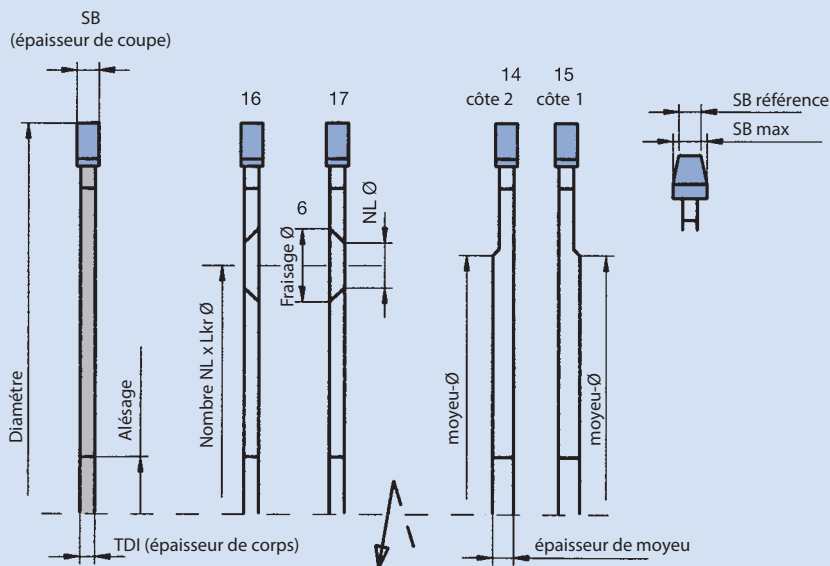
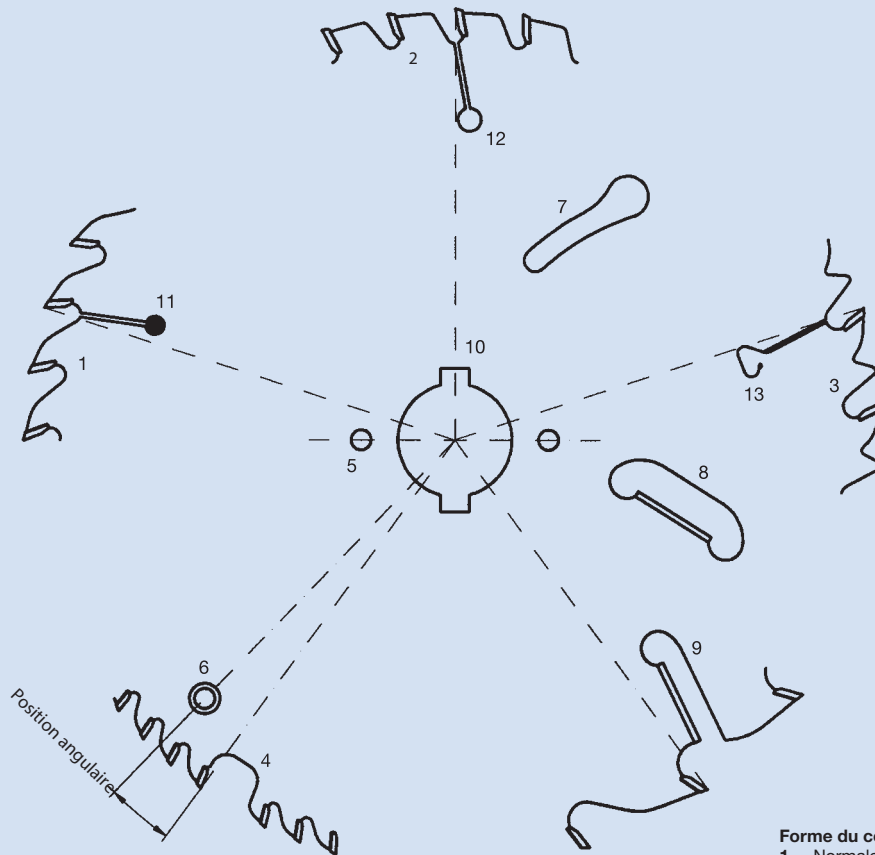
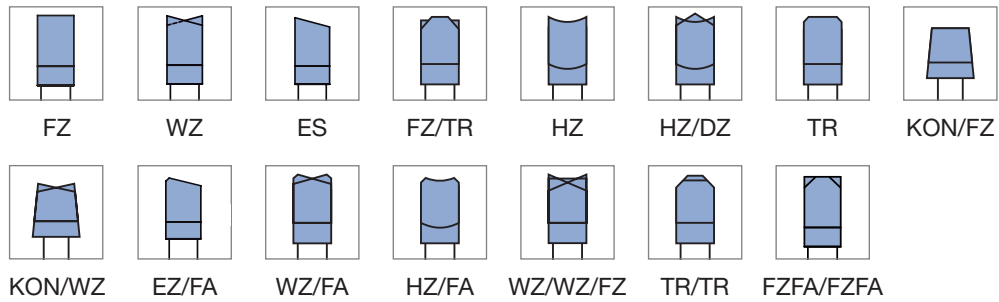
Exécution standard :
 Exécution anti-bruit : avec découpe laser UT
 avec revêtement
 Sens de rot. (selon plan) : rotation gauche (LL)
 rotation droite (RL)
 Corps déporté : Diamètre de moyeu : _____ mm
 Epaisseur de moyeu : _____ mm
 Position de moyeu : côté 1
 côté 2

Perçages et évidements des dents à indiquer sur le croquis



Formulaire d'offre et de commande d'outils spéciaux – Sciage

Forme de denture :



Forme du corps :

- 1 Normale
- 2 Ronde
- 3 Refouleur

Evidements :

- 4 Evidement de dent

Trous d'ergot :

- 5 Trou d'ergot
- 6 NL chanfreiné

Élément compl. pour le corps :

- 7 Fente de refroidissement
- 8 Racleur HW interne
- 9 Racleur HW externe
- 10 Rainure de clavette simple / double

Fente de dilatation :

- 11 Fente de dilatation A rivetée
- 12 Fente de dilatation A
- 13 Fente de dilatation D

Moyeu :

- 14 Moyeu côté 2
- 15 Moyeu côté 1

Sens d rotation :

- 16 Rotation droite
- 17 Rotation gauche

Signification des pictogrammes



Sciage
Coupe fine



Sciage
métaux creux



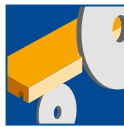
Sciage
horizontal



Sciage
métaux pleins



Sciage
en long



Incision
Déchiquetage



Sciage
en travers



Rainurage
horizontal,
vertical



Sciage
universel



Outil brasé



Incision
sciage



Low Noise

Réduction des
émissions sonores



Incision
sciage
par paquet



Carbure de
tungstène



Sciage
de corps
creux



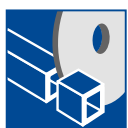
Diamant
polycristallin
(PKD)



Sciage
à l'unité des matières
synthétiques



Sciage
par paquets des matières
synthétiques



Sciage des matières
synthétiques
transparentes creuses

Usinage de panneaux

Encyclopédie Leitz Edition 7

Version 3

10/2023



Signification des abréviations

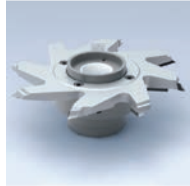
A	= Cote A	LEN	= Norme Leitz
a_e	= Epaisseur de coupe (radiale)	LL	= Rotation à gauche
a_p	= Epaisseur de coupe (axiale)		
ABM	= Dimension	M	= Filetage métrique
APL	= Longueur de plate bande	MBM	= Quantité mini à commander
APT	= Profondeur de plate bande	MC	= Revêtement Marathon
AL	= Longueur de travail	MD	= Epaisseur de couteau
AM	= Nombre de couteaux	min^{-1}	= Tours par minute
AS	= Anti bruit (réduction des émissions sonores)	MK	= Cône Morse
		m min^{-1}	= Mètres par minute
		m s^{-1}	= Mètres par seconde
b	= Porte à faux		
B	= Largeur	n	= Plage de vitesse de rotation autorisée
BDD	= Epaisseur du rebord	n_{max}	= Vitesse de rotation maxi
BEM	= Remarque	NAL	= Position du moyeu
BEZ	= Description	ND	= Epaisseur du moyeu
BH	= Hauteur de mise rapportée	NH	= Hauteur de base
BO	= Diamètre de l'alésage	NL	= Longueur utile
		NLA	= Dimensions des perçages
CNC	= Computer Numerical Control	NT	= Profondeur de rainure
d	= Diamètre		
D	= Diamètre du cercle de coupe	P	= Profil
D0	= Diamètre de base	POS	= Position de la fraise
DA	= Diamètre extérieur	PT	= Profondeur de profil
DB	= Diamètre du rebord	PG	= Profil groupe
DFC	= Dust Flow Control (Optimisation de l'évacuation des copeaux)		
DGL	= Nombre de maillons	QAL	= Qualité du matériau de coupe
DIK	= Epaisseur		
DKN	= Double rainure de clavette	R	= Rayon
DP	= Diamant polycristalin	RD	= Hélice positive
DRI	= Sens de rotation	RL	= Rotation à droite
		RP	= Rayon de coupe
FAB	= Largeur de feuillure		
FAT	= Profondeur de feuillure	S	= Dimensions de queue
FAW	= Angle de chanfrein	SB	= Largeur de coupe
FLD	= Diamètre de flasque	SET	= Set
f_z	= Avance par dent	SLB	= Largeur de mortaise
$f_{z \text{ eff}}$	= Avance par dent effective	SLL	= Longueur de mortaise
		SLT	= Profondeur de mortaise
GEW	= Filetage	SP	= Acier spécial
GL	= Longueur totale	ST	= Stellite ou tantung
GS	= Coupe en bout	STO	= Tolérances de queue
		SW	= Angle d'attaque
H	= Hauteur		
HC	= Carbure de tungstène revêtu	TD	= Diamètre du corps
HD	= Epaisseur de bois (Epaisseur de la pièce)	TDI	= Epaisseur du corps
HL	= Acier fortement allié pour outil	TG	= Pas
HS	= Acier rapide (HS)	TK	= Diamètre de l'entraxe
HW	= Carbure de tungstène		
		UT	= Coupes à pas aléatoire
ID	= Référence		
IV	= Vitrage isolant	V	= Nombre d'araseurs
		v_c	= Vitesse de coupe
KBZ	= Abréviation	v_f	= Vitesse d'avance
KLH	= Hauteur de serrage	VE	= Conditionnement
KM	= Couteau brise arête	VSB	= Plage de réglage
KN	= Rainure de clavette		
KNL	= Combinaison de perçages composée de : 2/7/42 2/9/46,35 2/10/60	WSS	= Matériau usiné
L	= Longueur	Z	= Nombre de coupes
I	= Longueur de serrage	ZA	= Nombre d'entures
LD	= Hélice négative	ZF	= Forme de denture (forme des coupes)
		ZL	= Longueur d'enture

Instructions dans le catalogue par rapport à la relativité des diagrammes et des tableaux

Les indications contenues dans les tableaux et graphiques sont tributaires des conditions de chaque cas et représentent des valeurs indicatives provenant d'essais prescrits sous certaines conditions précises. Lors d'applications concrètes d'outils et face à un environnement particulier, des déviations des valeurs peuvent survenir dans des cas individuels. Nos conseillers fourniront bien entendu les informations nécessaires et détaillées.



2. Usinage des panneaux



2.1	Usinage de panneaux	2
2.1.1	Façonneuses plaqueuses	2
2.1.2	Fraises à dresser	4
2.1.3	Déchiqueteurs compacts DP	15
2.1.4	Déchiqueteurs fraises et à segments	20
2.1.5	Fraises à rainer	25
2.1.6	Lames de scies de coupe en bout	28
2.1.7	Outils d'affleurage de chants	30

2.2	Usinage Postforming	64
2.2.1	Ligne d'usinage Postforming	64
2.2.2	Outils Postforming	66

2.3	Usinage des panneaux	69
2.3.1	Déchiqueteurs à segments pour lignes de production	69

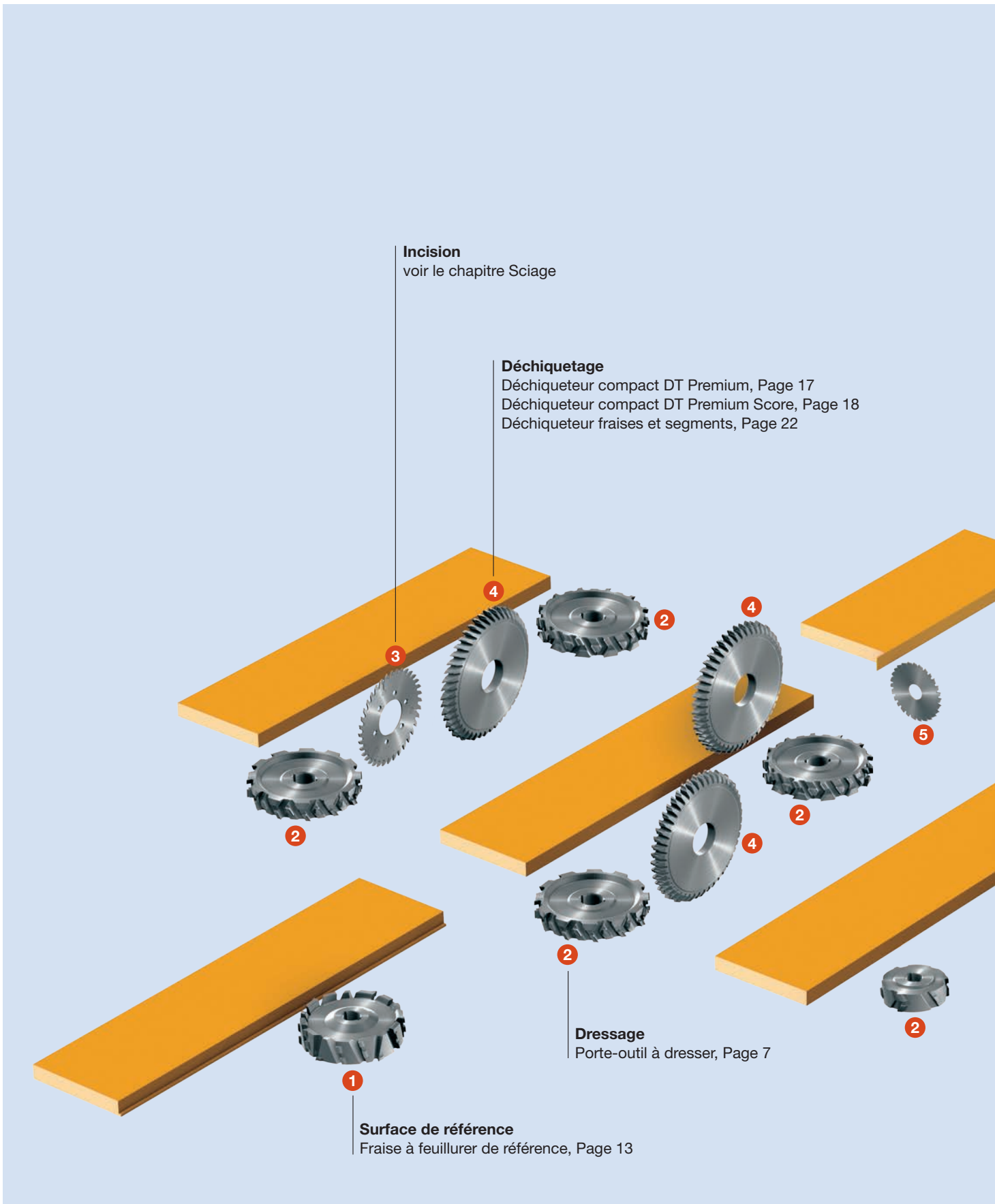
	Résolution de problèmes	72
--	-------------------------	----

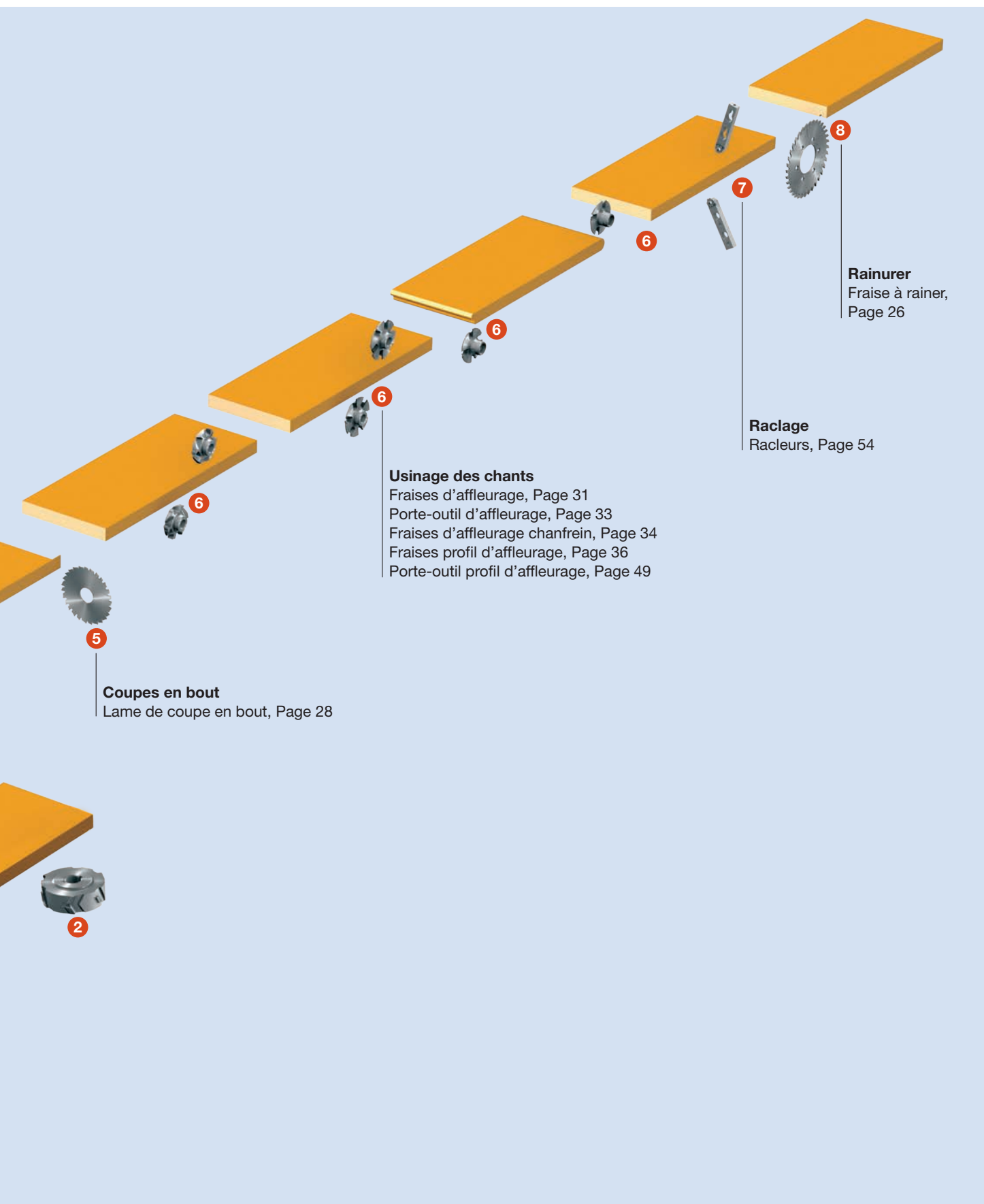
	Usure des outils	73
--	------------------	----

	Formulaire d'offre et de commande d'outils spéciaux – Usinage de panneaux	75
--	---	----

	Index alphabétique des produits	77
--	---------------------------------	----

	Références - Nomenclature	78
--	---------------------------	----





Coupes en bout
Lame de coupe en bout, Page 28

Usinage des chants
Fraises d'affleurage, Page 31
Porte-outil d'affleurage, Page 33
Fraises d'affleurage chanfrein, Page 34
Fraises profil d'affleurage, Page 36
Porte-outil profil d'affleurage, Page 49

Raclage
Racleurs, Page 54

Rainurer
Fraise à rainer,
Page 26

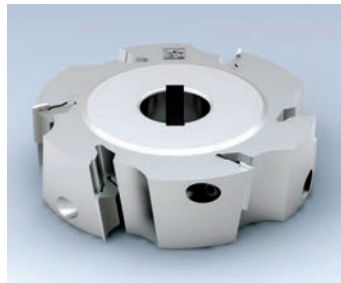
2. Usinage des panneaux

2.1 Usinage de panneaux

2.1.2 Fraises à dresser

Type d'usinage	Pour la mise au format définitive de panneaux pré-découpés. Les dresseurs n'ont qu'une coupe tangentielle et n'ont pas de dépouille latérale!
Matériaux	Bois durs ou tendres, bois lamellés, panneaux de particules ou de fibres bruts, plaqués, revêtus synthétique ou papier.
Machines	Toupie, plaqueuse de chant avec dresseur, tenonneuse double, fraise drapeau ou à impulsion. En fonction du volume de travail et du matériau, les outils auront une mise rapportée DP ou à plaquettes réversibles HW.
Utilisation	Dresser en opposition pour tous les panneaux, avec ou sans revêtement. Dresser en avalant : pour l'usinage de bois massifs dont l'orientation des fibres est irrégulière et présente des risques d'arrachements. Uniquement sur machine à avance mécanique. Attention, l'évacuation des copeaux est délicate. Applications de fraises à dresser : dresser en opposition et en avalant lors de l'usinage en travers pour éviter les éclats en entrée et en sortie de panneaux lorsque ceux-ci ont déjà un chant plaqué.

Exécution de l'outil



Porte-outil à plaquettes réversibles avec angle d'axe alterné :
Adapté à tous les panneaux bruts ou revêtus.
Les outils à plaquettes réversibles avec un angle d'axe génèrent un chant légèrement bombé.
Pour un chant parfaitement droit, nous vous conseillons le Porte-outil à plaquettes ProfilCut avec des coupes profilées ou bien un dresseur diamant.

Dresseur diamant à angles d'axe alternés :

S = avec une décomposition symétrique des coupes, provoque un léger creux au niveau du chant usiné. Cela assure une jonction parfaite entre le chant et le panneaux dessus et dessous. L'outil doit toujours être positionné symétriquement en fonction de l'épaisseur de la pièce usinée. L'outil peut être utilisé indifféremment en rotation gauche ou droite.

AS = disposition asymétrique des coupes. Une coupe travaille du bas vers le haut. Toutes les autres coupes sont orientées vers le bas. Ceci est notamment avantageux lors de changements fréquents d'épaisseurs de panneaux.



Outils en deux parties montés sur douille à réglage synchrone :

Ces outils sont particulièrement adaptés aux productions importantes notamment lorsque les épaisseurs de panneaux restent sensiblement identiques. Au fur et à mesure que l'usure des outils ne permet plus d'obtenir la qualité de chant souhaitée, il est possible grâce à la douille synchrone de procéder à un réglage (sans palier) des outils de façon à retrouver une coupe fraîche dans la zone de chant et on prolonge ainsi la tenue de coupe des outils.

2. Usinage des panneaux

2.1 Usinage de panneaux

2.1.2 Fraises à dresser

Diamaster WhisperCut



Diamaster WhisperCut – Le porte-outil léger et efficace pour la mise à format de panneaux de façon silencieuse.

Les avantages en un coup d'œil :

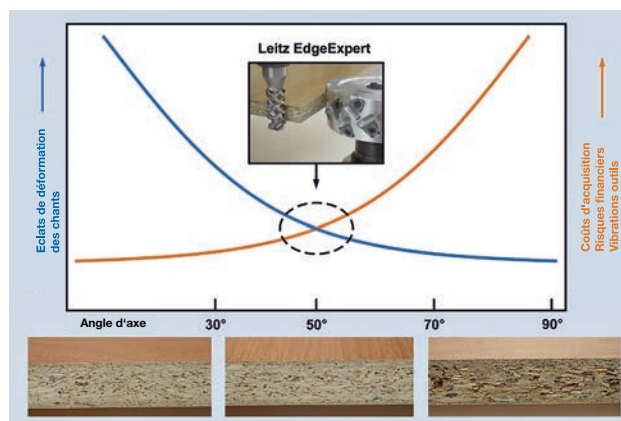
- Nette réduction des émissions sonores jusqu'à 5 dB(A) grâce à l'optimisation de la forme du corps et de la réduction de moitié du poids de l'outil
- Flux de copeaux très fluide, et excellent taux de captage des copeaux grâce à la technologie DFC
- Utilisation personnalisée, en fonction des souhaits du client, système d'outil réaffûtable et à couteaux interchangeables

Diamaster EdgeExpert



Diamaster EdgeExpert – Les spécialistes pour un usinage des chants top performance particulièrement dans les décors exigeants.

La part de matériaux complexes à usiner est en continuelle augmentation dans l'industrie du meuble et de l'agencement. Cela exige de nouveaux concepts d'outils, comme le programme Diamaster EdgeExpert de Leitz. Qu'il s'agisse de décors de papier minces, de placages ou de revêtements brillants ou métallisés, le Diamaster EdgeExpert séduit par ses chants sans éclat et sans arrachement aussi bien sur les façonneuses plaqueuses que sur les centres d'usinage CNC. Particulièrement adapté à la technologie de chants laser, plasma, ou air chaud.



Evacuation des copeaux

Les outils de la gamme « fraises à dresser Diamaster-PRO LowNoise » sont équipés de poches à copeaux DFC. Elles permettent une éjection maîtrisée des copeaux et son adaptées au I-System.

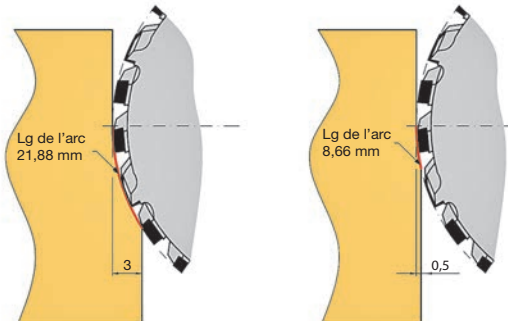
2. Usinage des panneaux

2.1 Usinage de panneaux

2.1.2 Fraises à dresser

Enlèvement de copeaux

L'enlèvement des copeaux a une influence significative sur la qualité d'usinage et la durée de vie de l'outil. La diminution de la prise de passe induit la réduction de la longueur de l'arc d'outil en prise dans la pièce usinée. L'outil aura moins de matière à couper et la tenue de coupe augmentera.



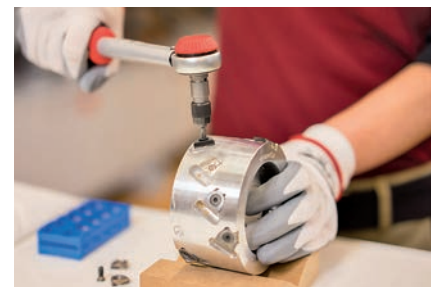
Emissions sonores

Afin de réduire les émissions sonores, l'utilisation des outils LowNoise Diamaster-Pro est recommandée. Ceux-ci présentent un dépassement de dent réduit et une décomposition des coupes avec angle d'axe. Voir également à ce sujet le chapitre Façonnage placage – fraises à dresser.

Remise en état

Les couteaux du système d'outil Diamaster WhisperCut peuvent être soit affûtés par un service Leitz ou interchangeés sur site par l'utilisateur lui-même.

Affûtage Diamaster WhisperCut



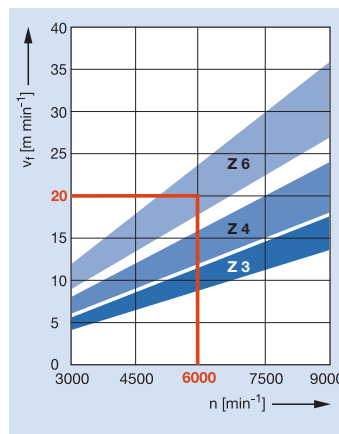
WhisperCut : Coupes Diamant affûtées jusqu'à 3x
WhisperCut PLUS : Coupes Diamant affûtées jusqu'à 10x

Diamaster WhisperCut – Le porte outil à dresser avec des couteaux interchangeables

- Diamètre constant
- Changement rapide et simple du couteaux par l'utilisateur sur site
- Aucun réglage fastidieux sur la machine
- Pas d'impératifs de disposer d'un outil de rechange
- Optimisation de l'exploitation des couteaux en utilisant les couteaux n'étant pas usés lors d'usinage de panneaux plus minces

Vitesse d'avance v_f en fonction de la vitesse de rotation n et du nombre de coupes

Matériaux : panneaux de particules
surfaccés mélaminés



2. Usinage des panneaux

2.1 Usinage de panneaux

2.1.2 Fraises à dresser



Outil drapeau WhisperCut - Exécution porte-outils

Application:

Pour un dressage sans éclats et silencieux des chants, soit en avalant, soit en opposition (outil drapeau ou à impulsion).

Machine:

Façonneuses plaqueuses, copieuses, tenonneuses doubles etc.

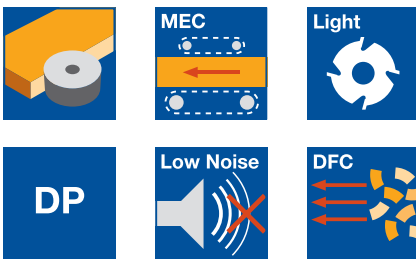
Matériaux:

Panneaux de particules ou de fibres (MDF etc.) bruts, plaqués, revêtus synthétique ou papier, matières plastiques renforcées de fibres (GFK, CFK etc.).

Informations techniques:

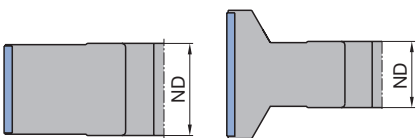
Porte-outil à mises rapportées DP avec angles d'axe alternés pour des chants sans éclats. Outil à répartition de coupes S. Utilisable à droite comme à gauche.

La coupe concave garantit un raccord de chant parfait. Réduction des émissions sonores jusqu'à 5db(A). Taux de captage des copeaux optimal (plus de 95%) grâce à la version DFC. Corps en alliage léger pour une réduction importante de la masse de l'outil. Corps réutilisable plusieurs fois grâce aux coupes interchangeables. Zone de réaffûtage de 0,6 mm.



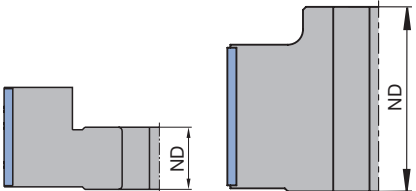
Diamaster WhisperCut - DFC, LowNoise, corps en alliage léger

WF 230 2 DP, WM 230 2 01



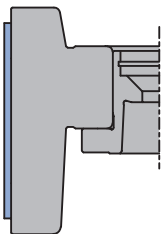
Position de moyeu (NAL) 1

Position de moyeu (NAL) 2



Position de moyeu (NAL) 3

Position de moyeu (NAL) 4



Position de moyeu (NAL) 5

Machine	D mm	SB mm	ND mm	BO mm	NAL	Z	Couteau Type	Type	ID LL	ID RL
Ayza	70	54	30	20	DKN	2	2x5	10xD	AS	192320 ● 192321 ●
Mizrak										
Ayza	125	54	40	30	DKN	3	3x5	15xE	AS	192326 192327
Mizrak										
Biesse	80	45	53	30	DKN	1	2x4	8xB	S	192127 ● 192127 ●
Biesse	80	65	53	30	DKN	2	2x6	12xB	S	192128 ● 192128 ●
Biesse	100	43	75	30	DKN	1	3x4	12xA	S	192088 ● 192088 ●
Biesse	100	65	75	30	DKN	1	3x6	18xA	S	192089 ● 192089 ●
Biesse	125	43	40	30	DKN	2	3x4	12xE	S	075627 ● 075627 ●
Biesse	125	63	40	30	DKN	2	3x6	18xE	S	075626 ● 075626 ●
Brandt	100	43,6	40,6	25	DKN	3	2x4	8xA	AS	192211 ● 192212 ●
Brandt	100	62,5	40,6	25	DKN	3	2x6	12xA	AS	192345 192346
Brandt	100	43,6	40,6	30	DKN	3	3x4	12xA	AS	090885 ● 090886 ●
Brandt	100	65,2	40,6	30	DKN	3	3x6	18xA	AS	090887 ● 090888 ●
Brandt	100	85	85	30	DKN	3	3x8	24xA	AS	090889 090890
Brandt	100	105	85	30	DKN	3	3x10	30xA	AS	090891 090892
Cehisa	100	54	25	20	DKN	2	2x5	10xA	AS	192078 ● 192079 ●
EBM	70	43	61	25	DKN	4	2x4	8xB	AS	192237 ● 192238 ●
EBM	70	63	81	25	DKN	4	2x6	12xB	AS	192239 ● 192240 ●
EBM	100	43	61	30	DKN	4	2x4	8xB	AS	192233 ● 192234 ●
EBM	100	63	81	30	DKN	4	2x6	12xB	AS	192235 ● 192236 ●
Felder	60	63	63,5	25	DKN	3	2x7	12xC	AS°	192278 ●
Felder								2xC2		
Felder	60	63	63,5	25	DKN	3	2x7	12xC	AS°	192277 ●
Felder								2xC1		
Felder	80	48,5	64	25	DKN	4	3x6	12xF	AS°	192281 ● 192282 ●
Felder								3xB1		
Felder	80	64	64	25	DKN	3	2x7	12xF	AS°	192300 ●
Felder								3xB2		
Felder								2xB2		
Felder	80	64	64	25	DKN	3	2x7	12xF	AS°	192299 ●
Felder								2xB1		
Felder	80	64	64	25	DKN	3	3x7	18xF	AS°	192279 ●
Felder								3xB1		
Felder	80	64	64	25	DKN	3	3x7	18xF	AS°	192280 ●
Felder								3xB2		
Fravol	60	63	63,5	25	DKN	3	2x7	12xC	AS°	192247 ●
Fravol								2xC1		
Fravol	60	63	63,5	25	DKN	3	2x7	12xC	AS°	192248 ●
Fravol								2xC2		
Fravol	60	84	61	25	DKN	3	2x8	14xC	AS°	192241 ●
Fravol								2xC1		
Fravol	60	84	61	25	DKN	3	2x8	14xC	AS°	192242 ●
Fravol								2xC2		

● livrable sur stock

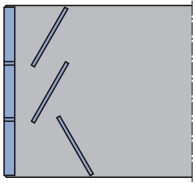
□ livrable rapidement

Notice d'utilisation sous www.leitz.org

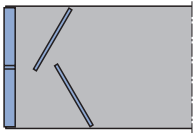
2. Usinage des panneaux

2.1 Usinage de panneaux

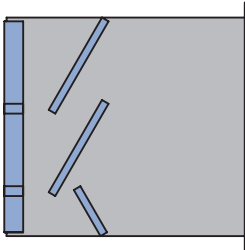
2.1.2 Fraises à dresser



Type AS = Disposition asymétrique des coupes



Type S = Disposition symétrique des coupes



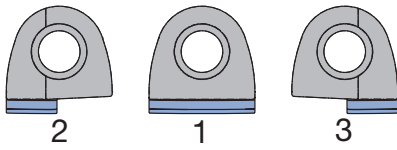
Type AS° = Disposition asymétrique des coupes avec rangées de dents réduites dessous

Machine	D mm	SB mm	ND mm	BO mm		NAL	Z	Couteau Type	Type	ID LL	ID RL
Fravol	100	65	56,5	30	DKN	3	2x6	12xA	AS	192243 ●	192244 ●
Fravol	100	84	56,5	30	DKN	3	2x8	14xA	AS°	192285 ●	
Fravol	100	84	56,5	30	DKN	3	2x8	14xA 14xA1 14xA2	AS°		192286 ●
Fravol	100	124	96	30	DKN	2	2x11	22xA	AS	192245 ●	192246 ●
Hebrock	70	43	61	25	DKN	4	2x4	8xB	AS	192237 ●	192238 ●
Hebrock	70	63	81	25	DKN	4	2X6	12xB	AS	192239 ●	192240 ●
Hebrock	100	43	61	30	DKN	4	2x4	8xB	AS	192233 ●	192234 ●
Hebrock	100	63	81	30	DKN	4	2x6	12xB	AS	192235 ●	192236 ●
Holz-Her	70	48	41	30	DKN	2	2x5	8xD	AS°		192221 ●
1801/1802								2xD2			
Holz-Her	70	48	41	30	DKN	2	2x5	8xD	AS°	192222 ●	
1801/1802								2xD1			
Holz-Her	70	64	41	30	DKN	2	2x7	12xD	AS°		192223 ●
1801/1802								2xD2			
Holz-Her	70	64	41	30	DKN	2	2x7	12xD	AS°	192224 ●	
1801/1802								2xD1			
Holz-Her	100	63	39,5	30	DKN	2	3x6	18xB	S	192147 ●	192148 ●
1804											
Holz-Her	100	43	25	30	DKN	2	2x4	8xA	AS	192082 ●	192083 ●
1891											
Holz-Her	100	65	25	30	DKN	2	2x6	12xA	AS	192084 ●	192085 ●
1891											
Holz-Her	100	63	39,5	HSK 32 R	5	3x6	18xB	S	192307 ●	192308 ●	
FG701											
Homag	100	43,6	40,6	25	DKN	3	2x4	8xA	AS	192211 ●	192212 ●
Homag	100	62,5	40,6	25	DKN	3	2x6	12xA	AS	192345 ●	192346 ●
Homag	100	43,6	40,6	30	DKN	3	3x4	12xA	AS	090885 ●	090886 ●
Homag	100	65,2	40,6	30	DKN	3	3x6	18xA	AS	090887 ●	090888 ●
Homag	100	85	85	30	DKN	3	3x8	24xA	AS	090889 ●	090890 ●
Homag	100	105	85	30	DKN	3	3x10	30xA	AS	090891 ●	090892 ●
Homag	125	42,6	54	30	DKN	3	3x4	12xA	AS	192287 ●	192288 ●
Homag	125	43	40	30	DKN	2	3x4	12xE	S	075627 ●	075627 ●
Homag	125	63	40	30	DKN	2	3x6	18xE	S	075626 ●	075626 ●
Homag	125	64,4	54	30	DKN	3	3x6	18xA	AS	192289 ●	192290 ●
IMA	125	32	34	30	DKN	2	3x4	12xD	AS	192092 ●	192093 ●
IMA	125	43	42	30	DKN	2	3x5	15xD	AS	192094 ●	192095 ●
IMA	125	63	42	30	DKN	3	3x7	21xD	AS	192096 ●	192097 ●
IMA	125	43	57	30	DKN	4	3x5	15xD	AS	192098 ●	192099 ●
Advantage											
IMA	125	65	57	30	DKN	4	3x7	21xD	AS	192100 ●	192101 ●
Advantage											
Mizrak	70	54	30	20	DKN	2	2x5	10xD	AS	192320 ●	192321 ●
Makine											
Ott	85	48	50	30	DKN	3	3x5	12xB	AS°	192209 ●	
								3xB1			
Ott	85	48	50	30	DKN	3	3x5	12xB	AS°		192210 ●
								3xB2			
Ott	85	65	45	30	DKN	2	3x6	18xB	AS	192227 ●	192228 ●
Ott	85	85	50	30	DKN	3	3x8	24xB	AS	192229 ●	192230 ●
Ott	100	43,6	40,6	30	DKN	3	3x4	12xA	AS	090885 ●	090886 ●
Ott	100	65,2	40,6	30	DKN	3	3x6	18xA	AS	090887 ●	090888 ●
SCM	100	51	60	30	DKN	3	2x6	8xB	AS°	192215 ●	192216 ●
								2xB1			
								2xB2			
SCM	100	51	60	30	DKN	3	3x6	12xB	AS°	192217 ●	192218 ●
								3xB1			
								3xB2			
SCM	100	66	60	30	DKN	3	2x7	12xB	AS°	192213 ●	
								2xB1			
SCM	100	66	60	30	DKN	3	2x7	12xB	AS°		192214 ●
								2xB2			
SCM	100	66	60	30	DKN	3	3x7	18xB	AS°	192219 ●	
								3xB1			
SCM	100	66	60	30	DKN	3	3x7	18xB	AS°		192220 ●
								3xB2			

2. Usinage des panneaux

2.1 Usinage de panneaux

2.1.2 Fraises à dresser



Forme des couteaux de rechange
WhisperCut SB 6,7 / 14 mm

Machine	D mm	SB mm	ND mm	BO mm	NAL	Z	Couteau Type	ID LL	ID RL
SCM	125	51		HSK 32 R 5	3x6	12xA	AS°	192337	192338
						3xA1			
						3xA2			
SCM	125	51		HSK 32 R 5	4x6	16xA	AS°	192341	192342
						4xA1			
						4xA2			
SCM	125	66		HSK 32 R 5	3x7	18xA	AS°	192339	
						3xA1			
SCM	125	66		HSK 32 R 5	3x7	18xA	AS°		192340
						3xA2			
SCM	125	66		HSK 32 R 5	4x7	24xA	AS°	192343	
						4xA1			
SCM	125	66		HSK 32 R 5	4x7	24xA	AS°		192344
						4xA2			
Stefani	100	51	60	30 DKN	3	2x6	8xB	AS°	192215 ● 192216 ●
							2xB1		
							2xB2		
Stefani	100	51	60	30 DKN	3	3x6	12xB	AS°	192217 ● 192218 ●
							3xB1		
							3xB2		
Stefani	100	66	60	30 DKN	3	2x7	12xB	AS°	192213 ●
							2xB1		
Stefani	100	66	60	30 DKN	3	2x7	12xB	AS°	192214 ●
							2xB2		
Stefani	100	66	60	30 DKN	3	3x7	18xB	AS°	192219 ●
							3xB1		
Stefani	100	66	60	30 DKN	3	3x7	18xB	AS°	192220 ●
							3xB2		
Turanlar Makine	70	54	30	20 DKN	2	2x5	10xD	AS	192320 ● 192321 ●
Turanlar Makine	70	54	30	20 DKN	2	3x5	15xD	AS	192324 192325
Turanlar Makine	125	54	30	30 DKN	3	3x5	15xE	AS	192322 ● 192323 ●
Türk Makine	100	65,2	40,6	30 DKN	3	3x6	18xA	AS	090887 ● 090888 ●

Couteaux de rechange:

BEZ	ABM mm	QAL	Type	Forme	ID
Couteau WhisperCut SB14	14x14,2x4,3	DP	A	1	091052 ●
Couteau WhisperCut SB6,7	6,7x14,2x4,3	DP	A1	3	091082 ●
Couteau WhisperCut SB6,7	6,7x14,2x4,3	DP	A2	2	091081 ●
Couteau WhisperCut SB14	14x14,2x4,3	DP	B	1	091066 ●
Couteau WhisperCut SB6,7	6,7x14,2x4,3	DP	B1	3	091067 ●
Couteau WhisperCut SB6,7	6,7x14,2x4,3	DP	B2	2	091068 ●
Couteau WhisperCut SB14	14x14,2x4,3	DP	C	1	091077 ●
Couteau WhisperCut SB6,7	6,7x14,2x4,3	DP	C1	3	091079 ●
Couteau WhisperCut SB6,7	6,7x14,2x4,3	DP	C2	2	091078 ●
Couteau WhisperCut SB14	14x14,2x4,3	DP	D	1	091071 ●
Couteau WhisperCut SB6,7	6,7x14,2x4,3	DP	D1	3	091073 ●
Couteau WhisperCut SB6,7	6,7x14,2x4,3	DP	D2	2	091072 ●
Couteau WhisperCut SB14	14x14,2x4,3	DP	E	1	091074 ●
Couteau WhisperCut SB14	14x14,2x4,3	DP	F	1	091084 ●

Lames de rechange érodées pour un changement de couteau rapide et facile.

Pièces de rechange:

BEZ	ABM mm	Machine	ID
Jeu d'éléments de fixation	40/30x8 M12	Holz-Her 1801/1802	116011 ●
Ecrou de broche	38x28 M25x1,5	Felder, Fraval	066566 ●
Vis à tête fraisée Torx® 20/59°	M5x11,5		007899 ●
Clé Spanner	50x5	Holz-Her jusqu'à 2016	117538 ●
Tournevis, Torx®	Torx® 20		117503 ●

2. Usinage des panneaux

2.1 Usinage de panneaux

2.1.2 Fraises à dresser



Outil drapeau WhisperCut EdgeExpert - Exécution porte-outils

Application:

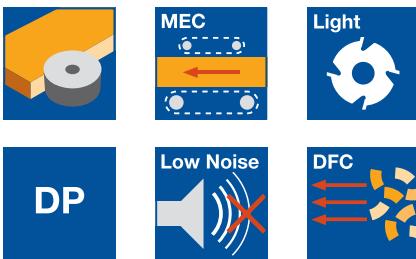
Pour le dressage des chants sans éclats en opposition ou en avalant (fraisage drapeau) particulièrement adaptée aux décors sensibles, revêtements papier et plaqués bois.

Machine:

Façonneuses-plaqueuses, machines à copier, tenonneuses doubles, etc.

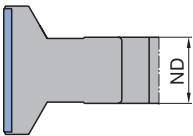
Matériaux:

Panneaux de particules et de fibres (MDF etc.) bruts, plaqués bois, laqués et revêtus synthétique, papier, HPL et revêtements anti-Fingerprint (ou anti-traces de doigts). Egalement adaptée pour des revêtements mats, brillants, ou coportant une structure en relief.

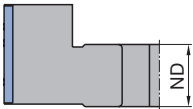


Informations techniques:

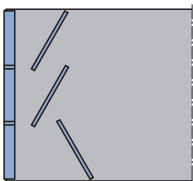
Porte-outil à mises rapportées DP avec angles d'axe alternés pour des chants sans éclats. Angles d'axes plus importants pour des chants parfaits dans des matériaux sensibles (papiers décors, films, placages bois). Outil à répartition de coupes S. Utilisable à droite comme à gauche. La coupe concave garantit un raccord de chant parfait. Réduction des émissions sonores jusqu'à 5db(A). Taux de captage des copeaux optimal (plus de 95%) grâce à la version DFC. Corps en alliage léger pour une réduction importante de la masse de l'outil. Corps réutilisable plusieurs fois grâce aux coupes interchangeables. Zone de réaffûtage de 0,6 mm.



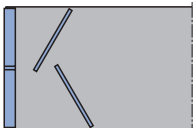
Position de moyeu (NAL) 2



Position de moyeu (NAL) 3



Type AS = Disposition asymétrique des coupes



Type S = Disposition symétrique des coupes

Diamaster WhisperCut EdgeExpert - DFC, LowNoise, corps en alliage léger WM 230 2 01

Machine	D	SB	ND	BO	NAL	n_{max}	Z	Type	ID	ID
	mm	mm	mm	mm		min^{-1}			LL	RL
Biesse	125	43	40	30 DKN	2	13 700	3x6	S	192249 ●	192249 ●
Biesse	125	63	40	30 DKN	2	13 700	3x8	S	192250 ●	192250 ●
Homag	125	43	40	30 DKN	2	13 700	3x6	S	192249 ●	192249 ●
IMA	125	43	40	30 DKN	2	13 700	3x6	AS	192251 ●	192252 ●
IMA	125	63	40	30 DKN	3	13 700	3x8	AS	192301 ●	192302 ●

2. Usinage des panneaux

2.1 Usinage de panneaux

2.1.2 Fraises à dresser



Outil drapeau WhisperCut PLUS EdgeExpert - Exécution porte-outils

Application:

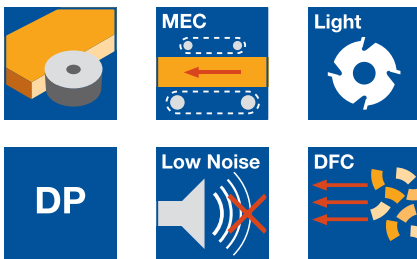
Pour le dressage des chants sans éclats en opposition ou en avalant (fraisage drapeau) particulièrement adaptée aux décors sensibles, revêtements papier et plaqués bois.

Machine:

Façonneuses-plaqueuses, machines à copier, tenonneuses doubles, etc.

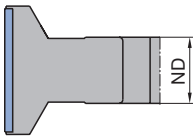
Matériaux:

Panneaux de particules et de fibres (MDF etc.) bruts, plaqués bois, laqués et revêtus synthétique, papier, HPL et revêtements anti-Fingerprint (ou anti-traces de doigts). Egalement adaptée pour des revêtements mats, brillants, ou coportant une structure en relief.

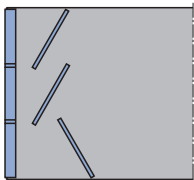


Informations techniques:

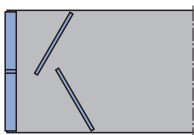
Porte-outil à mises rapportées DP avec angles d'axe alternés pour des chants sans éclats. Angles d'axes plus importants pour des chants parfaits dans des matériaux sensibles (papiers décors, films, placages bois). Outil à répartition de coupes S. Utilisable à droite comme à gauche. La coupe concave garantit un raccord de chant parfait. Réduction des émissions sonores jusqu'à 5db(A). Taux de captage des copeaux optimal (plus de 95%) grâce à la version DFC. Corps en alliage léger pour une réduction importante de la masse de l'outil. Corps réutilisable plusieurs fois grâce aux coupes interchangeables. Zone de réaffûtage de 3,1 mm.



Position de moyeu (NAL) 2



Type AS = Disposition asymétrique des coupes

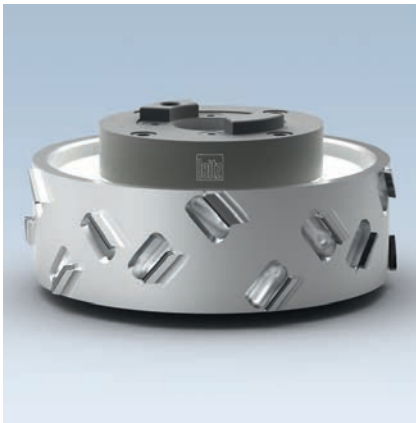


Type S = Disposition symétrique des coupes

Diamaster WhisperCut PLUS EdgeExpert - DFC, LowNoise, corps d'outil en alliage léger

WM 230 2 02

Machine	D	SB	ND	BO	NAL	n_{max}	Z	Type	ID	ID
	mm	mm	mm	mm		min^{-1}			LL	RL
Biesse	125	43	40	30 DKN	2	13 700	3x6	S	192255 ●	192255 ●
Homag	125	43	40	30 DKN	2	13 700	3x6	S	192255 ●	192255 ●
IMA	125	43	40	30 DKN	2	13 700	3x6	AS	192256 ●	192257 ●



Fraises drapeaux sur douilles Hydro

Application:

Pour un dressage sans éclats et silencieux des chants, soit en avalant, soit en opposition (outil drapeau ou à impulsion).

Machine:

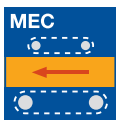
Façonneuses-plaqueuses avec technologie joints invisibles.

Matériaux:

Panneaux de particules ou de fibres (MDF etc.) bruts, plaqués, revêtus synthétique ou papier, matières plastiques renforcées de fibres (GFK, CFK etc.).

Informations techniques:

Amélioration de la qualité d'usinage grâce à l'interface sans jeu Hydro. Outil à angles d'axe alternés pour des chants sans éclats. Réduction des émissions sonores jusqu'à 5 dB(A) et taux de captage des copeaux supérieur à 95%. La répartition des coupes S génère une forme concave permettant une jonction des chants parfaite.



Diamaster PRO monté sur douille Hydro

HF 230 2, HF 230 2 DP

Machine	D mm	SB mm	BO mm	n _{max} min ⁻¹	NAL	Z	Type	ID	
								LL	RL
Homag	125	43	30	13 600	1	5x4	S	192133 □	192134 □
Homag	125	63	30	13 600	1	5x6	S	192135 □	192136 □
Homag	150	43	30	13 600	1	5x4	S	192205 □	192206 □
Homag	150	63	30	13 600	1	5x6	S	192207 □	192208 □

Diamaster WhisperCut EdgeExpert monté sur douille Hydro

HM 230 2 01

Machine	D mm	SB mm	BO mm	n _{max} min ⁻¹	NAL	Z	Type	ID	
								LL	RL
IMA	125	43	30	13 700	1	4x6	AS	192259 □	192258 □
IMA	125	63	30	13 700	1	4x8	AS	192261 □	192260 □
IMA	150	43	30	13 700	1	4x6	AS	192263 □	192262 □
IMA	150	63	30	13 700	1	4x8	AS	192265 □	192264 □

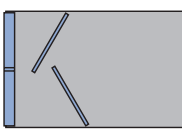
Diamaster PRO monté sur douille Hydro, IMA agrégat 08.379

WM 230 2 01

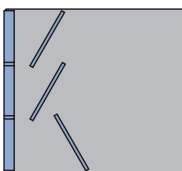
Machine	D mm	SB mm	BO mm	n _{max} min ⁻¹	NAL	Z	ID	
							LL	RL
IMA	125	65	30	13 700	2	4x7	192313 ●	192312 ●
IMA	125	43,5	30	13 700	2	4x5	192315 ●	192314 ●

Pièces de rechange:

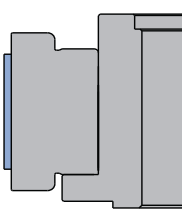
BEZ	ABM mm	ID
Elément de fixation moteur	pour HF-Arbre HF 30	066563 ●
Tournevis	SW 5, L 150	005501 ●



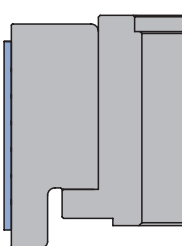
Type S = répartition symétrique des coupes



Type AS = Disposition asymétrique des coupes



Position du moyeu (NAL) 1

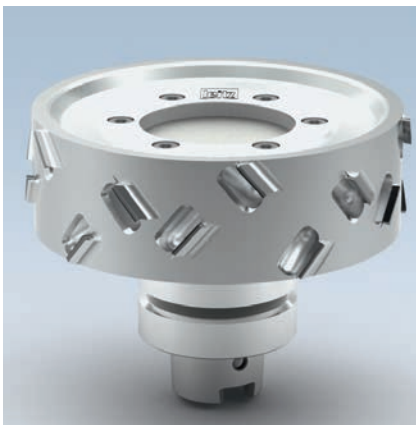


Position du moyeu (NAL) 2

2. Usinage des panneaux

2.1 Usinage de panneaux

2.1.2 Fraises à dresser



Fraises de rechange avec interface HSK-F 63

Application:

Pour le dressage silencieux des chants en avalant et en opposition (fraisage drapeau).

Machine:

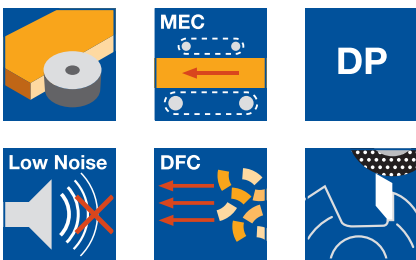
Façonneuses-plaqueuses avec technologie joints invisibles.

Matériaux:

Panneaux de particules ou de fibres (MDF etc.) bruts, plaqués, revêtus synthétique ou papier, matières plastiques renforcées de fibres (GFK, CFK etc.).

Informations techniques:

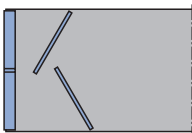
Amélioration de la qualité d'usinage grâce à l'interface HSK sans jeu. Outil à mises rapportées à angles d'axe alternés pour des chants sans éclats. Réduction des émissions sonores jusqu'à 5 dB(A) et taux de captage des copeaux supérieur à 95%. La répartition des coupes S génère une forme concave permettant une jonction de chants parfaite. Zone de réaffûtage 1.5 mm.



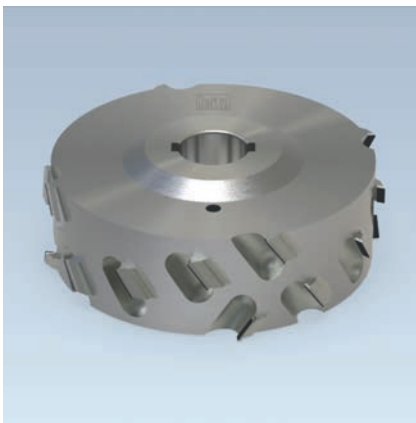
Diamaster PRO monté sur HSK-F 63 mod.

WF 230 2 DP

Machine	D	SB	BO	n_{max}	Z	Type	ID	ID
	mm	mm	mm	min^{-1}			LL	RL
Homag	150	43	HSK-F 63 mod.	13600	5x4	S	192197 □	192198 □
Homag	150	63	HSK-F 63 mod.	13600	5x6	S	192199 □	192200 □



Type S = répartition symétrique des coupes



Fraises à feuillure de référence

Application:

Pour usinage de surface de référence.

Machine:

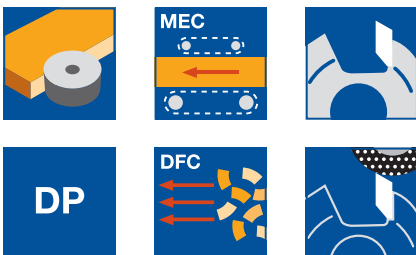
Façonneuses plaqueuses et tenonneuses doubles.

Matériaux:

Panneaux de particules ou de fibres (MDF etc.) bruts, plaqués bois, revêtus synthétique ou papier.

Informations techniques:

Outil à mises rapportées avec angles d'axe alternés pour des chants sans éclats. Exécution DFC pour un taux de captage des copeaux optimal (>95%). Zone de réaffûtage 1,5 mm.



Diamaster PRO - DFC

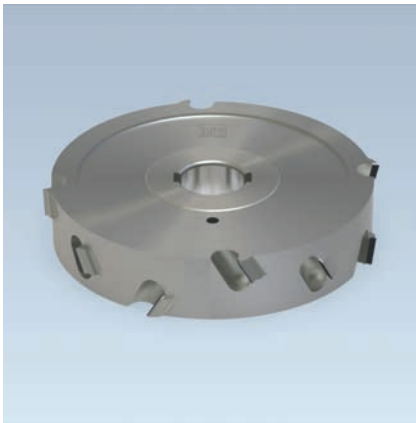
WF 230 2 DP

D	SB	ND	BO	n_{max}	Z	ID	ID
mm	mm	mm	mm	min^{-1}		LL	RL
150	45	39	30 DKN	11400	4x5	192266	192267
150	64	39	30 DKN	11400	4x7	192268	192269

2. Usinage des panneaux

2.1 Usinage de panneaux

2.1.2 Fraises à dresser



Fraise anti-éclats

Application:

Dressage sans éclats en avalant ou en opposition (ex. dresseurs drapeaux).

Machine:

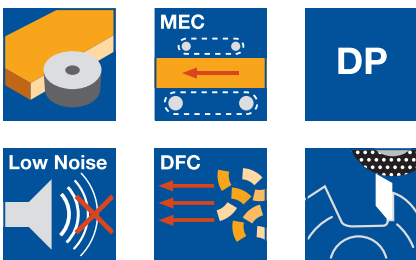
Façonneuses plaqueuses et tenonneuses doubles.

Matériaux:

Panneaux de particules ou de fibres (MDF etc.) bruts, plaqués, revêtus synthétique ou papier, matières plastiques renforcées de fibres (GFK, CFK etc.).

Informations techniques:

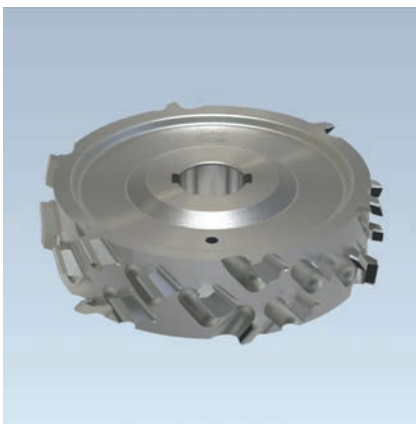
Fraise à mises rapportées avec angles d'axe alternés pour des chants sans éclats. Réduction des émissions sonores jusqu'à 5db(A) et taux de captage des copeaux optimal (plus de 95%). Zone de réaffûtage 1,5 mm.



Diamaster PRO - DFC, LowNoise

WF 230 2 DP

Machine	D mm	SB mm	ND mm	BO mm	NAL	n _{max} min ⁻¹	Z	Type	ID	ID
									LL	RL
Homag, IMA	180	32	42	35	DKN 1	9500	4x3	AS	090851	090852
Homag, IMA	180	43	46	35	DKN 1	9500	4x4	AS	090841 ●	090842 ●
Homag, IMA	180	63	46	35	DKN 3	9500	4x6	AS	090839 ●	090840 ●



Fraise anti-éclats

Application:

Dressage sans éclats en avalant ou en opposition (ex. dresseurs drapeaux).

Machine:

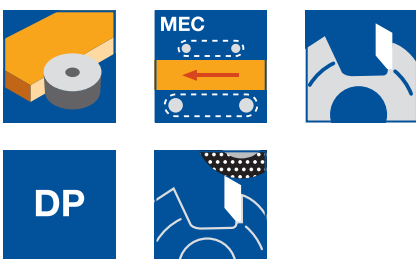
Façonneuses plaqueuses et tenonneuses doubles.

Matériaux:

Panneaux de particules ou de fibres (MDF etc.) bruts, plaqués, revêtus synthétique ou papier, matières plastiques renforcées de fibres (GFK, CFK etc.).

Informations techniques:

Outil à mises rapportées avec angles d'axe alternés importants pour un chant parfaitement droit et sans éclats. Zone de réaffûtage 4,0 mm.



Diamaster PLUS

WF 230 2

Machine	D mm	SB mm	ND mm	BO mm	NAL	n _{max} min ⁻¹	Z	Type	ID	ID
									LL	RL
Homag, IMA	180	34	34	35	DKN 2	9500	6x3	AS	090847	090848
Homag, IMA	180	43	46	35	DKN 1	9500	6x5	AS	192056	192057
Homag, IMA	180	63	46	35	DKN 3	9500	6x7	AS	192058	192059
Homag, IMA	180	34	34	35	DKN 2	9500	8x4	AS	192060	192061
Homag, IMA	180	43	46	35	DKN 1	9500	8x5	AS	192062	192063
Homag, IMA	180	63	46	35	DKN 3	9500	8x7	AS	192064	192065

Vitesse d'avance conseillée pour une vitesse de rotation de 6000 min⁻¹ dans des panneaux plaqués bois ou synthétique.

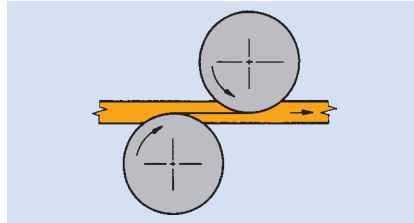
Z=4	25 m min ⁻¹
Z=6	35 m min ⁻¹
Z=8	45 m min ⁻¹
Z=10	55 m min ⁻¹
Z=12	65 m min ⁻¹
Z=14	80 m min ⁻¹

2. Usinage des panneaux

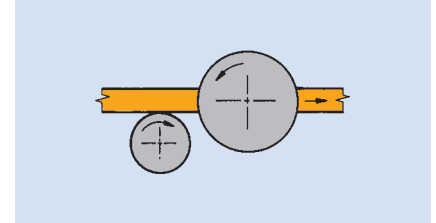
2.1 Usinage de panneaux

2.1.3 Déchiqueteurs compacts DP

Type d'usinage	Pour déchiquetage en long et en travers, mise à format.
Matériaux	Panneaux de particules ou de fibres (MDF, etc.) bruts, plaqués, revêtus synthétique etc.
Machines	Façonneuses plaqueuses simples ou doubles, tenonneuses doubles.
Mise en oeuvre	Les deux procédés de mise à format "doubles déchiqueteurs" et "inciseur / déchiqueteur" nécessitent deux types de déchiqueteurs à géométrie de coupe distincte: Diamaster DT Premium – double déchiquetage en avalant avec angle d'attaque négatif et Diamaster DT Premium Score – incision / déchiquetage en avalant / opposition avec angle d'attaque positif.



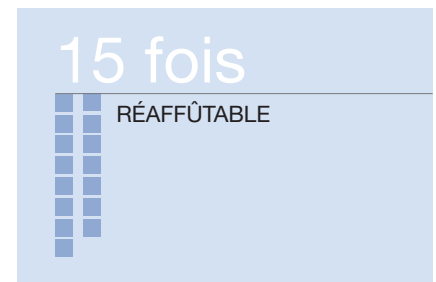
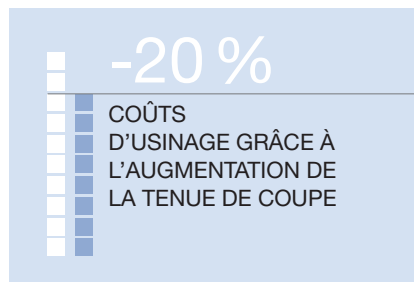
Avec l'avance en utilisation déchiquetage / déchiquetage (par paire).



Avec / contre l'avance en utilisation incision/déchiquetage (unitaire).

Déchiqueteur compact DT Premium

La taille des séries ainsi que la grande variété de supports et de décors utilisés dans l'industrie du panneau posent des défis aux entreprises de transformation. Le nouveau déchiqueteur DT Premium est la solution pour augmenter la productivité grâce notamment à ses tenues de coupe élevées, à la qualité d'usinage parfaite des chants et de l'âme des panneaux.



Productivité & efficacité

- Rentabilité maximale grâce à la tenue de coupe plus importante de l'outil
- Tenue de coupe élevée même dans des conditions d'utilisations difficiles grâce à la nouvelle forme de dent
 - Réduction des coûts d'arrêts machines grâce à une tenue de coupe élevée
 - Evacuation efficace des copeaux grâce à la nouvelle géométrie des poches à copeaux et présence d'un déflecteur à copeaux intégré
 - Usinage économique de différents matériaux
 - Également idéal pour la taille de lot 1 grâce à des géométries de coupe adaptées
 - Peut être réaffûté 15 fois grâce à la l'extension de la zone de réaffûtage

Qualité

- Usinage parfait des chants et de l'âme des panneaux
- Excellente qualité d'usinage des chants et de l'âme du panneau grâce à l'optimisation de la géométrie de coupe
 - Panneaux indemnes de toutes saletés grâce à l'efficacité de l'évacuation des copeaux de technologie DFC®
 - Largeur de coupe constante sur toute la durée de vie de l'outil

Durabilité

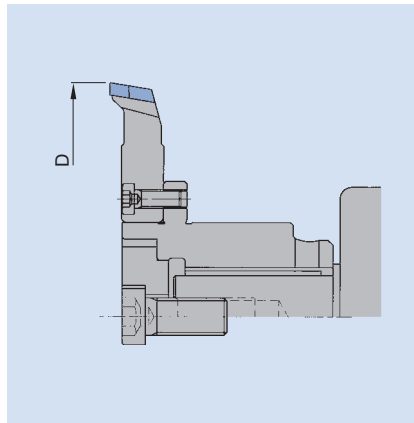
- Plus de tenue de coupe, moins de bruit et de poussière
- Réduction des émissions sonores grâce au nouveau design de l'outil
 - Réduction des émissions sonores et des vibrations grâce aux éléments spécifiques
 - Augmentation de la durée de vie de l'outil du fait d'une plus grande zone de réaffûtage

2. Usinage des panneaux

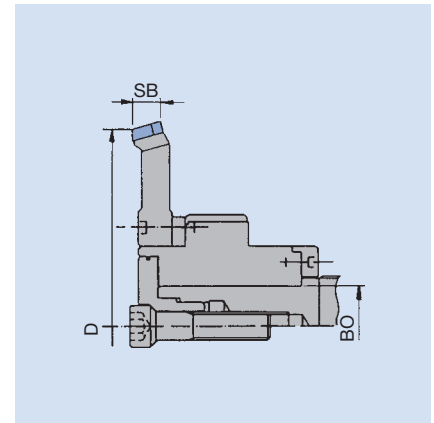
2.1 Usinage de panneaux

2.1.3 Déchiqueteurs compacts DP

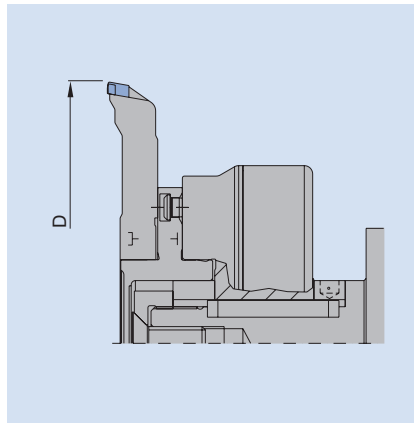
Schémas de montage / exemples



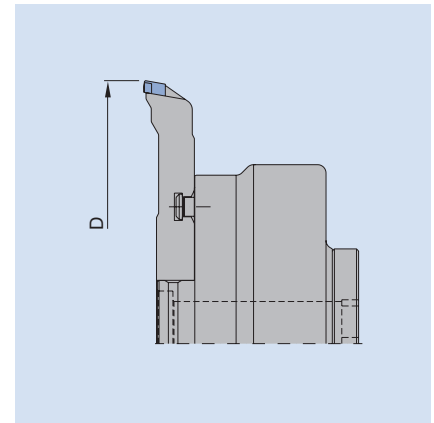
Pente négative : Outil monté sur douille de serrage classique.



Pente positive : Outil monté sur douille de serrage Hydro HF.



Pente négative : Outil monté sur douille de serrage rapide.

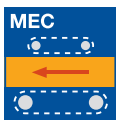


Pente négative : Outil monté sur douille à serrage rapide hydro.

2. Usinage des panneaux

2.1 Usinage de panneaux

2.1.3 Déchiqueteurs compacts DP



Diamaster DT Premium

Application:

Pour le déchiquetage et la mise à format en long et en travers - spécifiquement en technique de **double déchiquetage**.

Machine:

Tenonneuses doubles, façonneuses-plaqueuses etc.

Matériaux:

Panneaux de particules ou de fibres (MDF etc.), bruts, plaqués bois, revêtus synthétique ou papier, panneaux allégés (panneaux alvéolaires).

Informations techniques:

Rentabilité maximale grâce à la longue tenue de coupe de l'outil, même dans différents matériaux (taille de lot 1). Réaffûtable jusqu'à 15 fois. Largeur de coupe constante sur tout le cycle de vie de l'outil. Très bonne qualité d'usinage des chants due à des géométries de coupe adaptées. Propreté des faces des pièces du fait de l'efficacité de l'évacuation des copeaux de technologie DFC. Les déchiqueteurs standard disposent de 4 perçages DTK 100 et prévus pour montage sur système à serrage rapide 160 (pour BO 60) et 192 (pour BO 80).

Diamaster DT Premium

HZ 210 2

D	SB	BO	ZF	Z	v_f^*	ID	ID
mm	mm	mm			m min ⁻¹	LL	RL
250	10	60	1	24	30	190382	190383
250	10	60	1	30	35	190386	190387
250	10	60	1	36	40	190390	190391
250	10	60	1	42	45	190394	190395
250	10	60	1	48	50	190398	190399
250	10	60	1	54	60	190402	190403
250	10	60	1	60	80	190406	190407
250	10	60	2	24	30	190384	190385
250	10	60	2	30	35	190388	190389
250	10	60	2	36	40	190392	190393
250	10	60	2	42	45	190396	190397
250	10	60	2	48	50	190400	190401
250	10	60	2	54	60	190404	190405
250	10	60	2	60	80	190408	190409
250	10	80	1	24	30	190410	190411
250	10	80	1	30	35	190414	190415
250	10	80	1	36	40	190418	190419
250	10	80	1	42	45	190422	190423
250	10	80	1	48	50	190426	190427
250	10	80	1	54	60	190430	190431
250	10	80	1	60	80	190434	190435
250	10	80	2	24	30	190412	190413
250	10	80	2	30	35	190416	190417
250	10	80	2	36	40	190420	190421
250	10	80	2	42	45	190424	190425
250	10	80	2	48	50	190428	190429
250	10	80	2	54	60	190432	190433
250	10	80	2	60	80	190436	190437

Exemple de commande :

Jeu de déchiquetage D-250 mm, Z 36, rotation à droite

Jeu de déchiquetage composé de :

Déchiqueteur DT Premium D-250

ID **190391**

Élément de serrage Hydro ID **061702**

Remarque particulière :

Montage inclus, fabricant machines.

Forme de denture 1 (ZF 1) :

Pour l'usinage de matériaux différents (taille de lot 1), matériaux dérivés du bois revêtus, HPL, mélamine, décors brillants.

Forme de denture 2 (ZF 2) :

Pour l'usinage de panneaux plaqués bois, papier et panneaux alvéolaires.

Autres dimensions, sur demande.

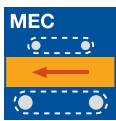
Douilles standards, douilles hydro, douilles à serrage rapide classiques, douilles à serrage rapide Hydro, voir encyclopédie chapitre interfaces.

* Vitesse d'avance conseillée.

2. Usinage des panneaux

2.1 Usinage de panneaux

2.1.3 Déchiqueteurs compacts DP



Diamaster DT Premium Score

Application:

Pour le déchiquetage et la mise à format en long et en travers - spécifiquement en technique **inciseur - déchiqueteur**.

Machine:

Tenonneuses doubles, façonneuses-plaqueuses etc.

Matériaux:

Panneaux de particules ou de fibres (MDF etc.), bruts, plaqués bois, revêtus synthétique ou papier, panneaux allégés (panneaux alvéolaires).

Informations techniques:

Rentabilité maximale grâce à la longue tenue de coupe de l'outil, même dans différents matériaux (taille de lot 1). Réaffûtable jusqu'à 15 fois. Largeur de coupe constante sur tout le cycle de vie de l'outil. Très bonne qualité d'usinage des chants due à des géométries de coupe adaptées. Propreté des faces des pièces du fait de l'efficacité de l'évacuation des copeaux de technologie DFC. Les déchiqueteurs standards disposent de 4 perçages DTK 100 et prévus pour montage sur système à serrage rapide 160 (pour BO 60) et 192 (pour BO 80).

Diamaster DT Premium Score

HZ 210 2

D	SB	BO	ZF	Z	v_f^*	ID	ID
mm	mm	mm			m min ⁻¹	LL	RL
250	10	60	1	24	18	190438	190439
250	10	60	1	36	25	190442	190443
250	10	60	1	48	30	190446	190447
250	10	60	1	60	40	190450	190451
250	10	60	2	24	18	190440	190441
250	10	60	2	36	25	190444	190445
250	10	60	2	48	30	190448	190449
250	10	60	2	60	40	190452	190453
250	10	80	1	24	18	190454	190455
250	10	80	1	36	25	190458	190459
250	10	80	1	48	30	190462	190463
250	10	80	1	60	40	190466	190467
250	10	80	2	24	18	190456	190457
250	10	80	2	36	25	190460	190461
250	10	80	2	48	30	190464	190465
250	10	80	2	60	40	190468	190469

Exemple de commande :

Jeu de déchiquetage D-250 mm, Z 36, rotation à droite

Jeu de déchiquetage composé de :
Déchiqueteur DT Premium Score D-250
ID **190443**

Élément de serrage Hydro ID **061702**

Remarque particulière :

Montage inclus, fabricant machines.

Forme de denture 1 (ZF 1) :

Pour l'usinage de matériaux différents (taille de lot 1), matériaux dérivés du bois revêtus, HPL, mélamine, décors brillants.

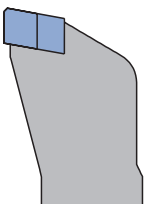
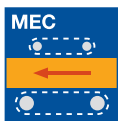
Forme de denture 2 (ZF 2) :

Pour l'usinage de panneaux plaqués bois, papier et panneaux alvéolaires.

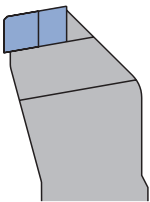
Autres dimensions, ainsi que les coupes complémentaires de déchiquetage de placage (FUZ) sur demande.

Douilles standards, douilles hydro, douilles à serrage rapide classiques, douilles à serrage rapide Hydro, voir encyclopédie chapitre interfaces.

* Vitesse d'avance conseillée.



Forme de denture négative - plus tranchante, particulièrement adaptée aux panneaux à âme hétérogène.



Forme de denture positive - plus stable, particulièrement adaptée aux panneaux à fort taux d'incrustations minérales et pour des surcotes importantes. Pour la forme de denture négative, lorsque le recouvrement des déchiqueteurs est minime, il subsistera de la matière qui ne sera pas déchiquetée.

Déchiqueteur compact

Application:

Pour le déchiquetage et la mise à format en long et en travers - spécifiquement en technique de **double déchiquetage**.

Machine:

Tenonneuses doubles, façonneuses-plaqueuses etc.

Matériaux:

Panneaux de particules ou de fibres (MDF etc.), bruts, plaqués bois, revêtus synthétique ou papier, panneaux allégés (panneaux alvéolaires).

Informations techniques:

Réaffûtable 10 fois. **Forme de denture négative** - tranchant, particulièrement adaptée aux panneaux à âme hétérogène. **Forme de denture positive** - plus stable, particulièrement adaptée aux panneaux à fort taux d'incrustations minérales et lors de surcotes importantes. Les déchiqueteurs standard disposent de 4 perçages DTK 100 et prévus pour montage sur système à serrage rapide 160 (pour BO 60) et 192 (pour BO 80).

Déchiqueteur compact

HZ 210 2

D	SB	BO	Z	ZF	v_f^*	ID	ID
mm	mm	mm			m min ⁻¹	LL	RL
250	10	60	35	descendant	35	190358 ●	190359 ●
250	10	60	45	descendant	45	190360 ●	190361 ●
250	10	60	55	descendant	55	190362	190363
253	10	60	35	montant	35	190364	190365
253	10	60	45	montant	45	190366	190367
253	10	60	55	montant	55	190368	190369
250	10	80	35	descendant	35	190370	190371
250	10	80	45	descendant	45	190372	190373
250	10	80	55	descendant	55	190374	190375
253	10	80	35	montant	35	190376	190377
253	10	80	45	montant	45	190378	190379
253	10	80	55	montant	55	190380	190381

Douilles standard, douilles Hydro, douilles à serrage rapide classiques, douilles à serrage rapide Hydro voir encyclopédie chapitre Interfaces.

* Vitesse d'avance recommandée pour panneaux de particules et de fibres revêtus.

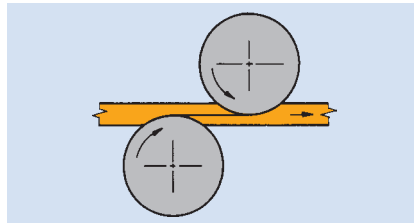
2. Usinage des panneaux

2.1 Usinage de panneaux

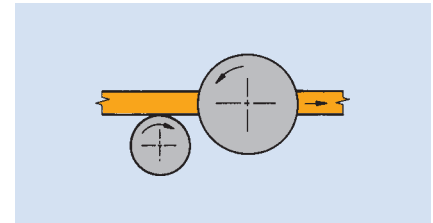
2.1.4 Déchiqueteurs fraises et à segments

Type d'usinage	Pour le déchiquetage en long ou en travers avec ou sans inciseur.
Matériaux	Bois massif, matériaux dérivés du bois, matériaux composites.
Machines	Machines multilames, tenonneuses doubles, chaînes d'aboutage, machines spéciales fenêtre, façonneuses plaqueuses, etc.

Utilisation



Avec l'avance en utilisation déchiquetage / déchiquetage (par paire)



Avec / contre l'avance en utilisation incision / déchiquetage (unitaire)

Forme de denture recommandée pour la lame de déchiqueteur

Matériaux	FZ	ES	WZ
Bois tendres / Durs	en long	■	□
	en travers	■	■
Multiplis	en long	□	■
	en travers	■	■
Matériaux dérivés du bois et de fibres	brut	■	□
	revêtu matière syn.	■	□
	placage bois	■	■
Matériaux composites	revêtu papier	■	□
	revêtu HPL	■	□
HF, MDF placage bois	■	■	□

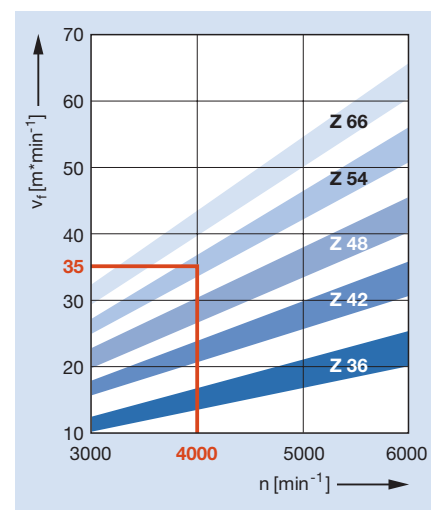
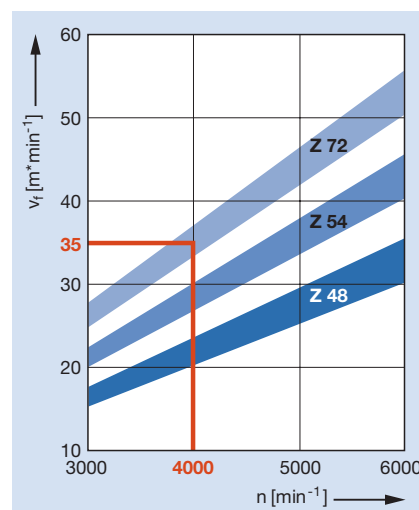
- adapté
- particulièrement adapté

Largeur de coupe et vitesse de rotation

Outil*	D/mm	SB/mm	Vit. de rotation
Déchiqueteur à segments	250	25-50	7200 m/min ⁻¹
	300	30-60	6000 m/min ⁻¹
	350	35-70	5100 m/min ⁻¹

* Pour les panneaux de particules ou de fibres, pour les panneaux multicouches il est recommandé d'utiliser des lames de scie de grand diamètre, (par ex : Déchiqueteur D 250 mm = Diamètre de lame conseillée D 260 mm)

Déchiqueteurs fraises et à segments



Vitesse d'avance v_f en relation avec le nombre de coupes Z de la lame et la vitesse de rotation n

2. Usinage des panneaux

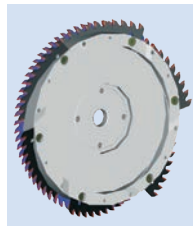
2.1 Usinage de panneaux

2.1.4 Déchiqueteurs fraises et à segments

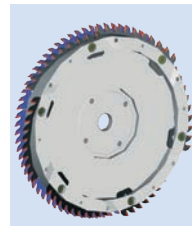
Déchiqueteurs fraises et à segments

Les déchiqueteurs fraises et à segments sont réalisés de façon modulaire. Les déchiqueteurs à segments sont utilisés, compte tenu de leur diamètre, pour les déchiquetages de 25 à 70 mm. Par la combinaison des déchiqueteurs fraise ou à segments avec différentes lames, ces outils s'emploient en long et en travers dans les matériaux suivants :

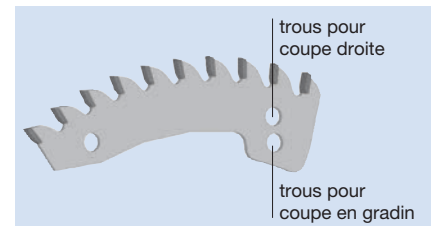
- Bois massif
- Matériaux dérivés du bois bruts
- Matériaux dérivés du bois revêtus (placage bois, papiers, etc.)
- Matériaux composites



Coupe étagée



Coupe Droite



Les déchiqueteurs à segments sont utilisés soit pour des coupes droites, soit pour des coupes étagées. La coupe étagée génère, dans les coupes en travers et contre l'avance des coins sans éclats.

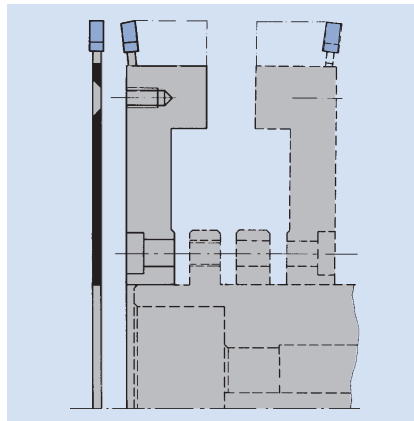
Une exécution spéciale de déchiqueteurs à segments a été développée pour des coupes de finition dans les matériaux dérivés du bois. La partie calibrage et délignage des lignes de production de panneaux (par ex : Siempelkamp, Contra, etc.) utilise des déchiqueteurs avec jusqu'à 12 segments et lames de coupe de rives et de finition.

Déchiqueteurs lames

Les déchiqueteurs lames sont considérés en tant qu'outil seul ou comme système modulaire avec une largeur de coupe allant de 6,35 à 12 mm.

Les déchiqueteurs lames sont utilisés pour des coupes en long ou en travers de bois massif et en général montés sur les chaînes d'aboutage.

Schéma de montage



Déchiqueteur à segments avec déchiqueteur supplémentaire



Déchiqueteur fraise

Application:

Pour mise à format sans éclats en long et en travers. Lors d'usinage en opposition, uniquement en combinaison avec un inciseur. Mise à longueur avant profilage des entures d'aboutage.

Machine:

Tenonneuses doubles, aboteuses avec dispositif de mise à longueur.

Matériaux:

Bois massifs et matériaux dérivés du bois.

Informations techniques:

Corps d'outil en acier équipé d'une lame de scie et de segments de déchiquetage, monté sur douille de serrage. Largeur de coupe pouvant être élargie. Denture unilatéralement biaise pour réduire les éclats.



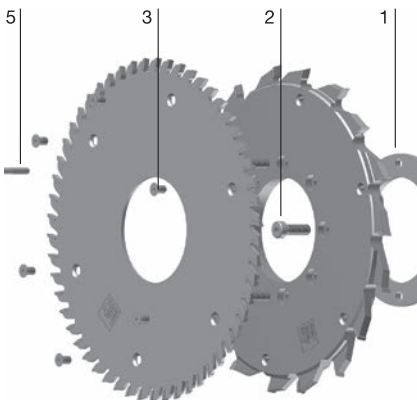
Déchiqueteur de base, corps en acier, sans douille

WZ 210 2 01, WZ 210 2 02

BEZ	D	SB	BO	QAL	Z	ID	ID
	mm	mm	mm			LL	RL
Déchiqueteur de base	251	12	80	HW	18	062602 ●	062603 ●
Déchiqueteur de base	301	12	80	HW	24	062604 ●	062605 ●
Fraise complémentaire	251	12	80	HW	18	062652 ●	062653 ●
Fraise complémentaire	251	12	80	HW	24	062654 ●	062655 ●

Pièces de rechange:

Num. de pièce	BEZ	ABM	BEM	ID
		mm		
1	Bague intercalaire	115x5x80		028046 ●
2	Vis à tête cylindrique	M8x20		005946 ●
3	Vis à tête fraisée Torx® 20	M6x10	Torx® 20	006083 ●
4	Vis de serrage avec ISK	M8x17	pour D = 250/350/305/355	006237 ●
5	Tournevis	SW 6		005494 ●
6	Tournevis, Torx®	Torx® 20		117503 ●



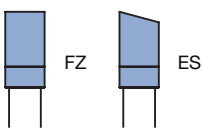
Application:

Mise à format sans éclats en long et en travers. Pour une utilisation en opposition, exclusivement avec inciseur. Mise à longueur avant profilage des entures d'aboutage.

Lame de scie

WK 800 2 09, WK 800 2 38, WK 801 2, WK 801 2 05

D	SB	BO	Z	ZF	QAL	ID	ID
mm	mm	mm				LL	RL
250	4,4	80	54	FZ	HW	061825 ●	061826 ●
250	4,4	80	54	ES	HW	061837 ●	061838 ●
250	4,4	80	72	FZ	HW	061945 ●	061946 ●
260	4,4	80	72	ES	HW	061860	061861
260	4,4	80	72	FZ	HW	061947 ●	061948 ●
300	4,4	80	48	FZ	HW	061827 ●	061828 ●
300	4,4	80	48	ES	HW	062028	062029
300	4,4	80	72	FZ	HW	061949	061950



2. Usinage des panneaux

2.1 Usinage de panneaux

2.1.4 Déchiqueteurs fraises et à segments



Déchiqueteur à segments

Application:

Pour mise à format sans éclats en long et en travers. Lors d'usinage en opposition, uniquement en combinaison avec un inciseur. Mise à longueur avant profilage des entures d'aboutage.

Machine:

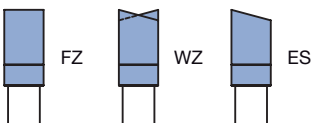
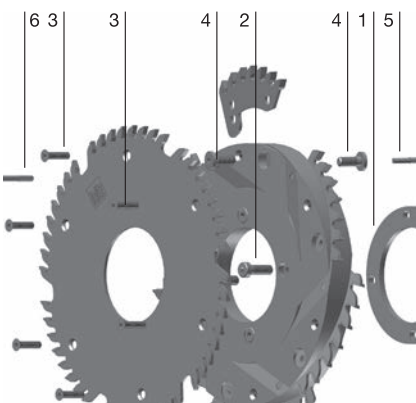
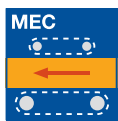
Tenonneuses doubles, aboteuses avec dispositif de mise à longueur des entures.

Matériaux:

Tous bois massifs, panneaux de particules ou de fibres (MDF etc.) bruts, plaqués bois, revêtus synthétique ou papier.

Informations techniques:

Corps d'outil en acier équipé d'une lame de scie et de segments de déchiquetage, monté sur douille de serrage. Répartition de la coupe sur 6 segments de déchiquetage. Largeur de coupe pouvant être élargie pour de plus grandes largeurs de déchiquetage. Denture unilatéralement biaisée pour améliorer la qualité de coupe et réduire les éclats.



Déchiqueteur de base et complémentaire en acier sans douille

WZ 300 2

D	SB	BO	Z	ZF	QAL	ID	ID
mm	mm	mm				LL	RL
250	26,0	80	6x7	FZ	HW	064410 ●	064411 ●
300	31,5	30	6x9	FZ	HW	064412 ●	064413 ●
350	36,5	30	6x10	FZ	HW	064414 ●	064415 ●

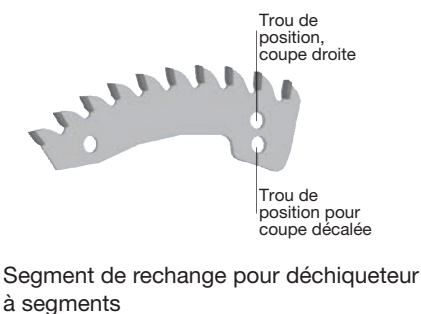
Pièces de rechange:

Num. de BEZ	ABM	SB	QAL	ZF	Z	BEM	ID
pièce	mm	mm					
		D 250	5,7	HW	FZ	7	064958 ●
		D 250	5,7	HW	FZ	7	064959 ●
		D 300	5,7	HW	FZ	9	064960 ●
		D 300	5,7	HW	FZ	9	064961 ●
		D 350	5,7	HW	FZ	10	064962 ●
		D 350	5,7	HW	FZ	10	064963 ●
1	Bague intercalaire	115x5x80					028046 ●
2	Vis à tête cylindrique	M8x20					005946 ●
3	Vis à tête fraisée Torx® 20	M6x10				Torx® 20	006083 ●
4	Vis de serrage avec ISK	M8x17				pour D = 250, 350, 305, 355	006237 ●
5	Tournevis	SW 6					005494 ●
6	Tournevis, Torx®	Torx® 20					117503 ●

Lame de scie de rechange pour déchiqueteur à segments

WK 800 2 45, WK 800 2 46, WK 801 2, WK 850 2 45

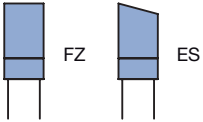
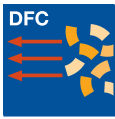
D	SB	BO	Z	ZF	QAL	ID	ID
mm	mm	mm				LL	RL
250	3,2	80	42	WZ	HW	058219 ●	058220 ●
250	4,4	80	48	FZ	HW	061831 ●	061832 ●
250	4,4	80	48	ES	HW	061878 ●	061879 ●
250	4,4	80	66	FZ	HW	061953 ●	061954 ●
260	4,4	80	48	ES	HW	061963 ●	061964 ●
260	4,4	80	66	ES	HW	061965 ●	061966 ●
300	4,4	30	42	FZ	HW	061833 ●	061834 ●
300	3,2	30	54	WZ	HW	058221 ●	058222 ●
300	4,4	30	66	FZ	HW	061055 ●	061056 ●
350	3,2	30	66	WZ	HW	058223 ●	058224 ●



2. Usinage des panneaux

2.1 Usinage de panneaux

2.1.4 Déchiqueteurs fraises et à segments



Déchiqueteurs à segments version DFC sur demande.

Lame de scie de rechange pour déchiqueteur à segments DFC

WK 801 2, WK 801 2 05

D	SB	BO	Z	ZF	QAL	ID	ID
mm	mm	mm				LL	RL
250	4,4	80	54	ES	HW	061837 ●	061838 ●
260	4,4	80	54	ES	HW	061858 ●	061859 ●
260	4,4	80	72	ES	HW	061860 ●	061861 ●

Lames de scie:

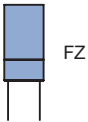
Forme de denture **ES** pour l'usinage optimal de bois massifs tendres et durs en travers, de matériaux dérivés du bois, plaqués bois ou revêtus papier, ainsi que des panneaux multiplis.

Segments pour déchiqueteur DFC (6 pièces par déchiqueteur)

TM 170 0

D	Z	ZF	QAL	ID	ID
mm				LL	RL
246	5	FZ	HW	064974 ●	064975 ●

Déchiqueteurs à segments version DFC sur demande.



Lame de scie pour déchiqueteurs à segments concurrents

WK 800 2 46

Type	D	SB	BO	Z	ZF	QAL	ID	ID
	mm	mm	mm				LL	RL
1	250	4	80	48	FZ	HW	061870 ●	061871 ●
1	250	4	100	48	FZ	HW	061872 □	061873 □

Type 1 pour fabricant Leuco.

Segments pour déchiqueteur concurrent

TM 170 0

Type	pour D	SB	Z	ZF	QAL	ID	ID
	mm	mm				LL	RL
1	200/250	4	4	FZ	HW	064976 ●	064977 ●

Type 1 pour fabricant Leuco.

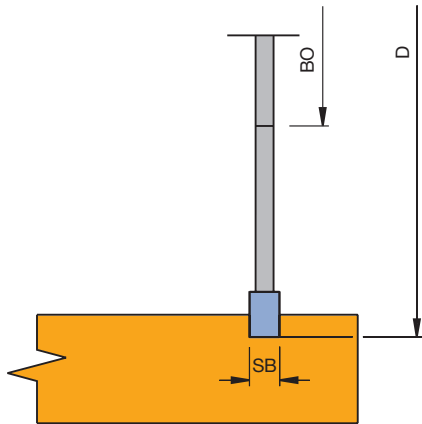
2. Usinage des panneaux

2.1 Usinage de panneaux

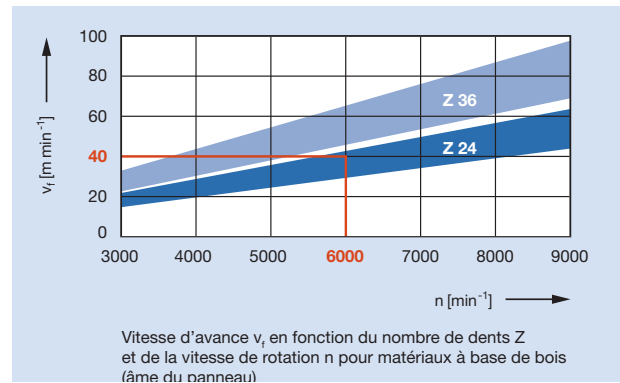
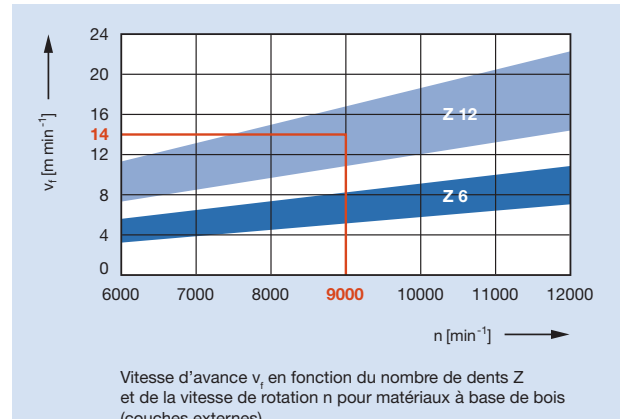
2.1.5 Fraises à rainer

Rainurer en avalant

Outil brasé sans angle d'axe, pour rainurer en avalant, (MEC).



Fraisage de la rainure de fond de meuble

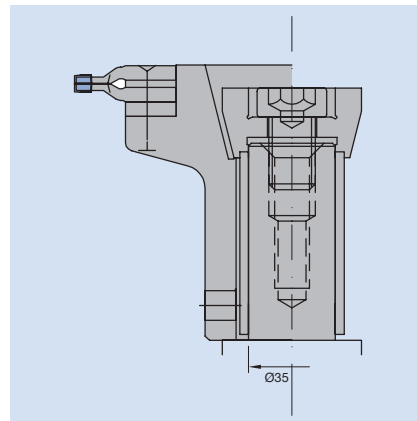


Rainurer en opposition

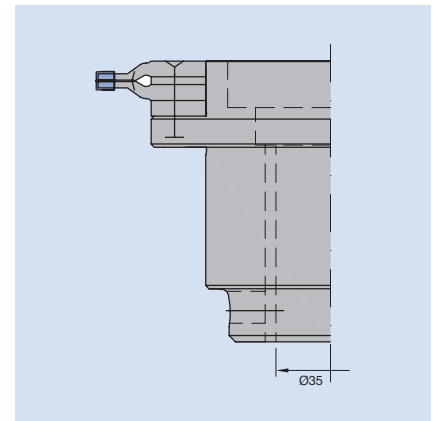
Pour le fraisage de rainures de différentes largeurs sur toupie/profileuse/calibreuse double dans des panneaux dérivés du bois plaqués ou bruts.

Réglage de la largeur de rainure par l'intermédiaire de bagues intercalaires (par paliers de 0,10 mm). L'usinage en opposition permet d'obtenir un taux de captage des copeaux très important à une vitesse d'avance allant jusqu'à 40 m/mn. Largeur de rainure et distance constante par rapport à la chaîne d'entraînement, y compris après affûtage. Géométrie de coupe spéciale pour un usinage sans éclat. Adapté au montage sur douille à alésage 30, 35 et 40 mm. Hauteur de pastille 6,0 mm.

Outil pour rainurage en opposition sur demande spéciale.



Exemple de montage :
Arbre 30 KN ou DKN



Exemple de montage :
Arbre 35 KN ou DKN



Fraises à rainer pour avance mécanique

Application:

Rainurage en avalant (MEC).

Machine:

Profileuses et tenonneuses doubles.

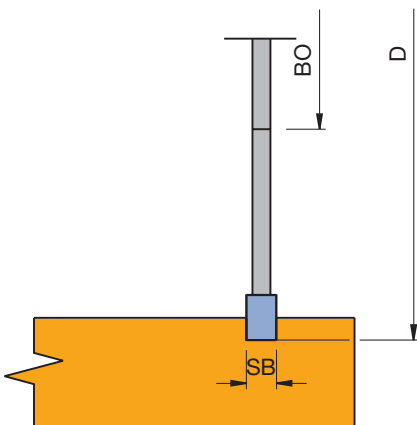
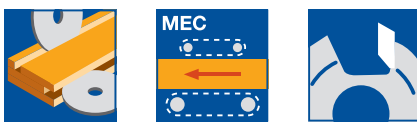
Matériaux:

Bois massifs, matériaux à base de bois, bruts, revêtus ou plaqués bois.

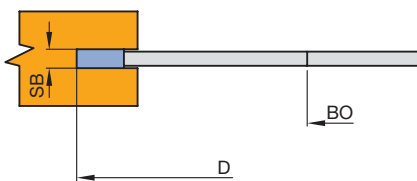
Mises rapportées HW

WF 100 2, WF 100 2 02, WF 100 2 03

D	SB	TDI	BO	BO _{max}	Z	n _{max} min ⁻¹	ID
mm	mm	mm	mm	mm			
80	4,0		16 DKN		3	12 000	182000
125	1,5	0,8	30	50	12	13 700	020145 ●
125	2,0	1,2	30	50	12	13 700	020147 ●
125	2,5	1,4	30	50	12	13 700	020149 ●
125	3,0	2,0	30	50	12	13 700	020150 ●
125	3,5	2,2	30	50	12	13 700	020151 ●
125	4,0	2,5	30	50	12	13 700	020152 ●
125	4,5	3,0	30	50	12	13 700	020153 ●
125	5,0	3,5	30	50	12	13 700	020191 ●
125	6,0	4,5	30	50	12	13 700	020192 ●
125	7,0	5,0	30	50	12	13 700	020193 ●
125	8,0	6,0	30	50	12	13 700	020194 ●
125	10,0	7,0	30	50	12	13 700	020196 ●
150	1,5	0,8	30	60	18	11 400	020164 ●
150	2,0	1,2	30	60	18	11 400	020166 ●
150	2,5	1,4	30	60	18	11 400	020168 ●
150	3,0	2,0	30	60	12	11 400	020154 ●
150	3,0	2,0	30	60	18	11 400	020169 ●
150	3,5	2,2	30	60	12	11 400	020155 ●
150	4,0	2,5	30	60	12	11 400	020156 ●
150	4,0	2,5	30	60	18	11 400	020170 ●
150	4,5	3,0	30	60	12	11 400	020157 ●
150	5,0	3,5	30	60	12	11 400	020158 ●
150	5,0	3,5	30	60	18	11 400	020171 ●
150	6,0	4,5	30	60	12	11 400	020159 ●
150	6,0	4,5	30	60	18	11 400	020172 ●
150	7,0	5,0	30	60	12	11 400	020160 ●
150	8,0	6,0	30	60	12	11 400	020161 ●
150	8,0	6,0	30	60	18	11 400	020173 ●
150	8,5	6,0	30	60	18	11 400	020319 ●
150	10,0	7,0	30	60	12	11 400	020163 ●
150	10,0	7,0	30	60	18	11 400	020174 ●
180	2,0	1,2	30	70	18	9 500	020202 ●
180	2,5	1,4	30	70	18	9 500	020203 ●
180	3,0	2,0	30	70	18	9 500	020204 ●
180	3,5	2,2	30	70	18	9 500	020205 ●
180	4,0	2,5	30	60	18	9 500	020197 ●
180	5,0	3,5	30	60	18	9 500	020198 ●
180	6,0	4,5	30	60	18	9 500	020199 ●
180	8,0	6,0	30	60	18	9 500	020200 ●
180	8,5	6,0	30	60	18	9 500	020320 ●
180	10,0	7,0	30	60	18	9 500	020201 ●
200	2,0	1,2	35	80	18	8 500	020299 ●
200	2,5	1,4	35	80	18	8 500	020301 ●
200	3,0	2,0	35	80	18	8 500	020302 ●
200	4,0	2,5	35	80	18	8 500	020303 ●
200	5,0	3,5	35	80	18	8 500	020304 ●
200	6,0	4,5	35	80	18	8 500	020305 ●
200	8,0	6,0	35	80	18	8 500	020306 ●
200	8,5	6,0	30	80	18	8 500	020321 ●
200	10,0	7,0	35	80	18	8 500	020307 ●



Fraisage de la rainure de fond de meuble



Fraisage du chant

2.1.5 Fraises à rainer

DP

Mises rapportées DP

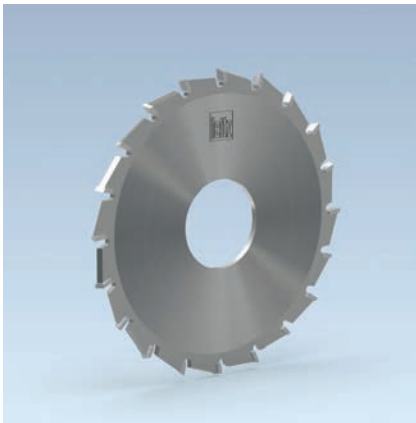
WF 100 2, WF 100 2 DP

D	SB	TDI	BO	BO _{max}	NLA	Z	ZF	QAL	n _{max}	ID
mm	mm	mm	mm	mm	mm				min ⁻¹	
80	4,0		16			3	FZ	DP		192334
150	4,0	2,5	30	60		18	FZ	DP	11 400	192304 ●
180	4,0	2,5	30	60		24	FZ	DP	9 500	192305 ●
180	8,5	6,5/8,5	80		4/9/100	35	WZ/WZ/	DP	9 500	190755 ●
					4/9/100		FZ			
200	4,0	2,5	30	80		24	FZ	DP	8 500	192306 ●

Mises rapportées DP, monté sur douille de serrage ID 61681

SF 500 2

D	SB	BO	DKN	Z	ZF	QAL	n _{max}	ID
mm	mm	mm	mm				min ⁻¹	
180	8,5	35	10x43	35	WZ/WZ/FZ	DP	9 500	190756 □



Lame de scie pour coupe en bout de chants

Application:

Pour un tronçonnage de chants silencieux.

Machine:

Plaques de chants monolatérales ou bilatérales, façonneuses plaques et tenonneuses doubles.

Matériaux:

Alèses, plaqués bois ou synthétiques.

Informations techniques:

Différentes formes de dents et différents nombres de coupes pour une qualité d'usinage optimale.

Chants collés en plaqués bois ou synthétiques:

Épaisseur du chant $\geq 2,0$ mm - Lame denture ES pos.

Épaisseur du chant $< 2,0$ mm - Lame denture ES nég.

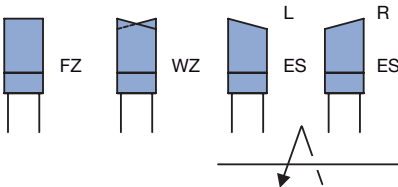


Lame de scie - LowNoise, ES

SK 499 2, WK 101 2, WK 300 2, WK 301 2, WK 311 2, WK 321 2, WK 331 2, WK 372 2

Machine	D mm	SB mm	BO mm	NLA mm	Z	ZF	ID	
							LL	RL
Biesse	115	3,2	52	3/7,1/64	30	ES pos.	166420	166421
Biesse	115	3,2	56	3/7,1/68	30	ES pos.	166422	166423
Biesse	130	3,6	30	4/7,4/46	24	ES pos.	166424 ●	166425 ●
Biesse	140	3,2	30		36	ES pos.	166427 ●	166426 ●
Biesse	150	3,5	30		36	ES pos.	166484 ●	166485 ●
Brandt	100	2,6	32		30	ES neg.	166400 ●	166401 ●
Brandt	100	2,6	32		30	ES pos.	166429 ●	166430 ●
Brandt	110	2,4	32		40	ES pos.	166432	166433
Brandt	125	2,6	32		30	ES neg.	166403 ●	166404 ●
Brandt	150	2,8	20		36	ES pos.	166434 ●	166435 ●
Cehisa	100	3,0	32		30	ES pos.	166436 ●	166437 ●
Fravol	100	3,2	22		24	ES pos.	166407 ●	166406 ●
Fravol	100	2,6	30		30	ES pos.	166476 ●	166477 ●
Fravol	125	3,2	22		30	ES pos.	166411 ●	166410 ●
Holz-Her	110	3,6	22		16	ES	166439 ●	166440 ●
Homag	80	3,2	34	8/4,2/44	30	ES pos.	166443 ●	166444 ●
* Homag	100	3,0	32		20	ES pos.	166445 ●	166446 ●
Homag	100	3,2	32		20	ES neg.	166449 ●	166450 ●
Homag	100	2,6	32		30	ES neg.	166400 ●	166401 ●
Homag	100	2,6	32		30	ES pos.	166429 ●	166430 ●
Homag	110	2,4	32		40	ES pos.	166432	166433
Homag	110	1,7	40	4/5,5/52	30	FZ/TR pos.	166453 ●	166453 ●
* Homag	120	3,2	40		30	ES pos.	166454 ●	166455 ●
Homag	125	2,6	32		30	ES neg.	166403 ●	166404 ●
Homag	150	2,8	20		36	ES pos.	166434 ●	166435 ●
Homag	150	3,5	30	4/5,6/52	40	ES pos.	166458	166459
IDM	90	3,0	30		20	FZ pos.	166461	166461
SCM	150	3,8	35	4/6,5/50	30	ES pos.	166468 ●	166469 ●
Törk Makine	140	3,2	30		36	ES pos.	166417	166418
Wiltsmeyer	100	3,2	32		20	ES neg.	166449 ●	166450 ●

* = pour jeu en 2 parties SK 499 2. Utiliser l'interface ID 066750.



Matériaux:

Alèses, bois massifs tendes ou durs.

Informations techniques:

Différentes formes de dentures et différents nombres de coupes pour une qualité d'usinage optimale.

Chants contrecollés en bois massifs ou utilisation universelle:Épaisseur du chant $\geq 2,0$ mm - Lame denture WZ pos.Épaisseur du chant $< 2,0$ mm - Lame denture WZ nég.**Lame de scie - LowNoise, WZ**

WK 250 2, WK 350 2, WK 360 2, WK 370 2, WK 380 2, WK 850 2

Machine	D	SB	BO	NLA	Z	ZF	ID	ID
	mm	mm	mm	mm			LL	RL
Biesse	100	3,2	30		20	WZ pos.	166478 ●	166478 ●
Biesse	160	3,2	20		48	WZ pos.	166428 ●	166428 ●
Brandt	100	2,6	32		30	WZ pos.	166431 ●	166431 ●
Brandt	125	2,4	32		24	WZ pos.	166402 ●	166402 ●
EBM	100	2,4	22	2/4/30	20	WZ neg.	166405 ●	166405 ●
Felder	100	3,2	22		20	WZ pos.	166438 ●	166438 ●
Felder	110	3,2	30		20	WZ pos.	166475 ●	166475 ●
Hebrock	100	2,4	22	2/4/30	20	WZ neg.	166405 ●	166405 ●
Holz-Her	110	3,6	22		20	WZ pos.	065663 ●	065663 ●
Holz-Her	120	3,2	22		20	WZ pos.	166474 ●	166474 ●
Holz-Her	140	3,2	22		36	WZ pos.	166441 ●	166441 ●
Holz-Her	160	3,2	20		48	WZ pos.	166428 ●	166428 ●
Holz-Her	160	3,2	30		24	WZ pos.	065664 ●	065664 ●
Homag	100	3,6	32		20	WZ pos.	166451 ●	166451 ●
Homag	100	2,6	32		30	WZ pos.	166431 ●	166431 ●
Homag	110	3,6	32		20	WZ pos.	166452 ●	166452 ●
Homag	120	3,6	40	8/5,6/52	24	WZ pos.	166419 ●	166419 ●
Homag	120	3,2	40	8/5,6/52	36	WZ pos.	166456 ●	166456 ●
Homag	120	3,6	40	8/5,6/52	36	WZ pos.	166457 ●	166457 ●
Homag	125	2,4	30	8/6,5/48	36	WZ pos.	058234 ●	058234 ●
Homag	125	2,4	32		24	WZ pos.	166402 ●	166402 ●
Homag	170	3,2	30	8/5,6/52	36	WZ pos.	166412 ●	166412 ●
Homag	180	3,2	30	4/5,6/52	54	WZ pos.	166460 ●	166460 ●
IMA	160	3,5	22		36	WZ neg.	166462 ●	166462 ●
IMA	160	3,2	22		48	WZ neg.	166414 ●	166414 ●
IMA	180	3,2	22		48	WZ pos.	166463 ●	166463 ●
IMA	180	3,2	22		48	WZ neg.	166464 ●	166464 ●
IMA	200	3,2	22		64	WZ pos.	166479 ●	166479 ●
IMA 08.415	180	3,5	22		42	WZ neg.	166415 ●	166415 ●
IMA 08.492	160	3,0	22		36	WZ pos.	166413 ●	166413 ●
Ott	140	3,2	16		36	WZ pos.	166466 ●	166466 ●
Raimann	100	3,6	32		20	WZ pos.	166451 ●	166451 ●
Raimann	120	3,2	32		20	WZ neg.	166467 ●	166467 ●
SCM	90	2,6	20		20	WZ	166483 ●	166483 ●
SCM	107	6,0	40		12	R3	166481 ●	166482 ●
SCM	115	3,2	30		30	WZ pos.	166416 ●	166416 ●
SCM	125	3,2	30		24	WZ	166480 ●	166480 ●

2. Usinage des panneaux

2.1 Usinage de panneaux

2.1.7 Outils d'affleurage de chants

Types d'usinage	<p>Usinage de finition de panneaux revêtus synthétique, plaqués bois, d'alèses en bois massif :</p> <ul style="list-style-type: none"> - Arasage d'ébauche pour éliminer la surcote asymétrique de chant en parement et en contre-parement, employé pour l'affleurage dans le cas d'alèses massives. - Usinage du rayon ou du chanfrein en parement et en contre-parement. - Usinage du rayon ou du chanfrein sur les arêtes en parement et contre-parement ainsi qu'en entrée ou en sortie de panneau. - Raclage du profil pour éliminer les ondes d'usinage. - Raclage à plat pour obtenir un raccord parfait entre le chant et le panneau.
Matériaux	<p>Chant en matériau de synthèse (PVC, ABS ou PP), chant mince en mélamine, chant en placage, alèse massive.</p>
Machines	<p>Façonneuses plaqueuses simples ou doubles, tenonneuses doubles.</p>
Utilisation	<p>Usinage en opposition pour des chants en matériaux de synthèse, usinage de préférence en avalant pour des chants massifs.</p>
Caractéristiques techniques	<p>Les positions de l'outil et du galet palpeur sont appairées l'une avec l'autre, ce qui signifie que des dimensions constantes d'outils sont nécessaires. Il est recommandé de ne pas réaffûter les outils d'affleurage.</p>
Evacuation des copeaux	<p>Les outils avec une capture optimisée des copeaux sont adaptés aux machines correspondantes (i-System, ED-System). Ces outils dirigent le copeau de l'arête de coupe directement vers la bouche d'aspiration. Même avec une faible vitesse d'air, plus de 97% des copeaux sont aspirés. L'effet est d'améliorer sensiblement la sécurité du process ainsi que la productivité. Par ailleurs, pour de nouveaux équipements, le besoin en volume d'aspiration est nettement réduit.</p>



Outil de pré-affleurement

Application:

Pour l'affleurement des chants sur arbre horizontal ou pour chanfreinage sur arbre incliné.

Machine:

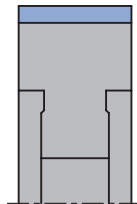
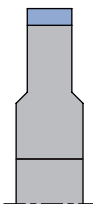
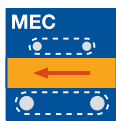
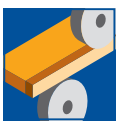
Plaquesuses de chants monolatérales ou bilatérales et façonneuses plaqueuses.

Matériaux:

Alèses, synthétiques, bois tendres ou durs ou plaqués bois.

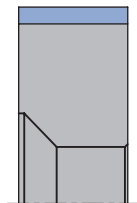
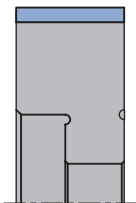
Informations techniques:

Fraise à mises rapportées HW ou DP, alésage cylindrique.



Type 1

Type 2



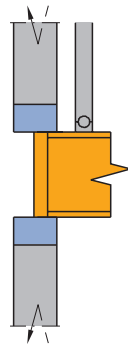
Type 3

Type 4

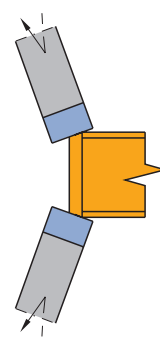
Fraise à dresser

WF 200 2, WF 200 2 DP, WF 210 2, WF 210 2 DP

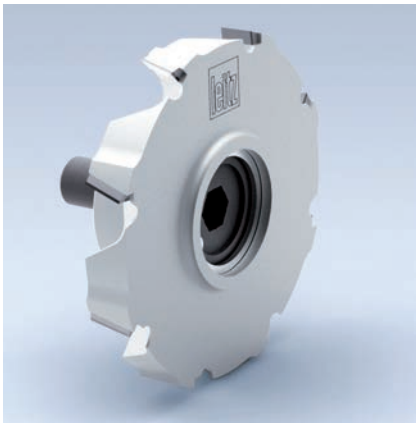
Machine	D mm	SB mm	ND mm	BO mm	Type	Z	QAL	ID LL	ID RL
Biesse	70	10	12	16 DKN	1	6	DP	090899	090899
Biesse	70	20	12	16 DKN	2	6	DP	090893	090893
Biesse	80	22	12	16 DKN	3	6	DP	192103 ●	192102 ●
Brandt	70	10	12	16 DKN	1	6	DP	090899	090899
Brandt	70	20	12	16 DKN	2	6	DP	090893	090893
Brandt	70	25	25	16 DKN	3	4	HW	065588 ●	065589 ●
Fravol	80	30	27,5	20 DKN	3	4	DP	192270 ●	192271 ●
Holz-Her 1828	70	19,5	19,5	20 DKN	4	4	HW	065592	065593
Homag	70	10	12	16 DKN	1	6	DP	090899	090899
Homag	70	20	12	16 DKN	2	6	DP	090893	090893
Homag	70	25	25	16 DKN	3	4	HW	065588 ●	065589 ●
Ott	70	16,5	10	16 DKN	3	4	DP	192283 ●	192284 ●
SCM	80	30	11	16 DKN	2	4	HW	065595 ●	065596 ●
Stefani	80	20	11	16 DKN	2	4	DP	192110 ●	192111 ●



Affleurement de l'alèse sur moteur horizontal. Moteur supérieur avec palpeur.



Affleurement du chant avec moteur incliné.



Pré-affleurage avec captage optimisé des copeaux

Application:

Pour l'affleurage des chants sur arbre horizontal ou pour chanfreinage sur arbre incliné.

Machine:

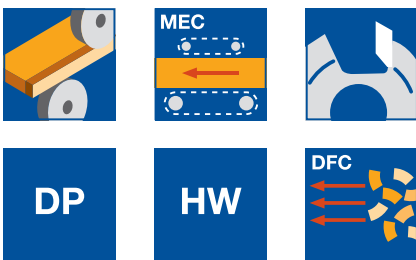
Plaques de chants monolatérales ou bilatérales et façonneuses plaques.

Matériaux:

Alèses, synthétiques, bois tendres ou durs ou plaqués bois.

Informations techniques:

Outils à mises rapportées HW/DP adaptés aux systèmes de captage contrôlé des copeaux (i-System, ED-System) pour un captage très efficace des copeaux (env. 97%) avec une dépense énergétique réduite pour l'aspiration. Pièces usinées propres, absence d'encrassement des palpeurs et réduction des travaux de reprises de finition. Très grande précision de concentricité.



Fraise à dresser - captage optimisé des copeaux

WF 200 2 DP, WF 210 2, WF 210 2 DP

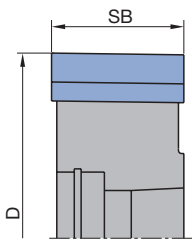
Machine	D mm	SB mm	BO mm	Z	QAL	ID	ID
						LL	RL
Homag, IMA	70	8	HSK 25 R	4	DP	198472 ●	198473 ●
Homag, IMA	70	8	HSK 25 R	6	DP	198474 ●	198475 ●
Homag, IMA	70	8	HSK 25 R	8	DP	198404 ●	198405 ●
Homag, IMA	70	15	HSK 25 R	4	DP	198406 ●	198407 ●
Homag, IMA	70	15	HSK 25 R	6	DP	198468 ●	198469 ●
Homag, IMA	70	25	HSK 25 R	4	HW	073092 ●	073093 ●
SCM	80	8	HSK 25 R	4	DP	192335 ●	192336 ●
SCM	80	30	HSK 25 R	4	HW	182001 ●	182002 ●

Nombre de dents conseillé:

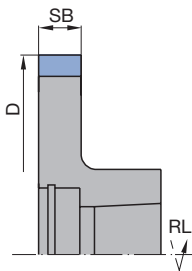
Avance jusqu'à 35 m min⁻¹ = Z4

Avance jusqu'à 60 m min⁻¹ = Z6

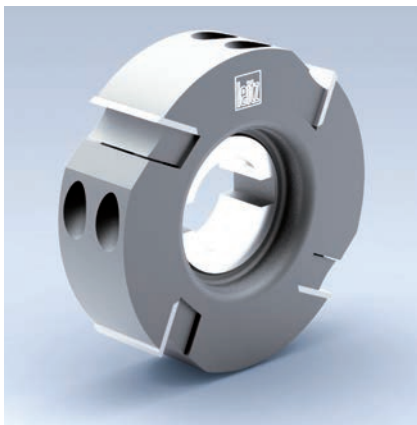
Avance jusqu'à 100 m min⁻¹ = Z8 (Chant mince)



Fraise à dresser HW à interface HSK 25 R, SB 25 mm



Fraise à dresser DP à interface HSK 25 R



Porte-outils de pré-affleurage

Application:

Pour l'affleurage des chants sur arbre horizontal ou pour chanfreinage sur arbre incliné.

Machine:

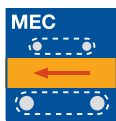
Plaques de chants monolatérales ou bilatérales et façonneuses plaques.

Matériaux:

Alèses, synthétiques, bois tendres ou durs ou plaqués bois.

Informations techniques:

Porte-outils à plaquettes réversibles, alésage cylindrique et HSK 25 R.



Porte-outils à dresser

WW 200 2, WW 200 2 06, WW 200 2 25

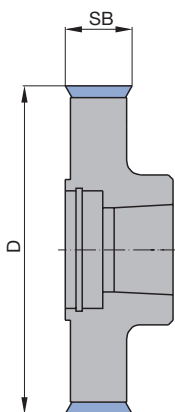
Machine	Type	D mm	SB mm	BO mm	Z	ID LL	ID RL
Brandt, Homag	1	70	14,3	16 DKN	4	025130 ●	025130 ●
Homag	1	70	14,3	HSK 25 R	4	073599 ●	073600 ●
Homag	2	70	20	16 DKN	4	025079 ●	025079 ●
Ott, Holz-Her	2	70	20	16	4	025078	025078
Holz-Her 1962	2	80	40	30 KN	4	024415	024415

Couteaux de rechange:

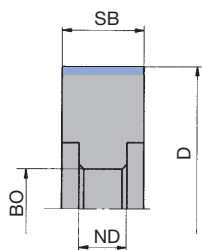
Num. de pièce	BEZ	ABM mm	QAL	VE PCS	ID
1	Plaquette réversible	20x12x1,5	HW-05F	10	005083 ●
1	Plaquette réversible	40x12x1,5	HW-05F	10	005085 ●
5	Plaquette réversible	14,3x14,3x2,5	HW	10	005426 ●

Pièces de rechange:

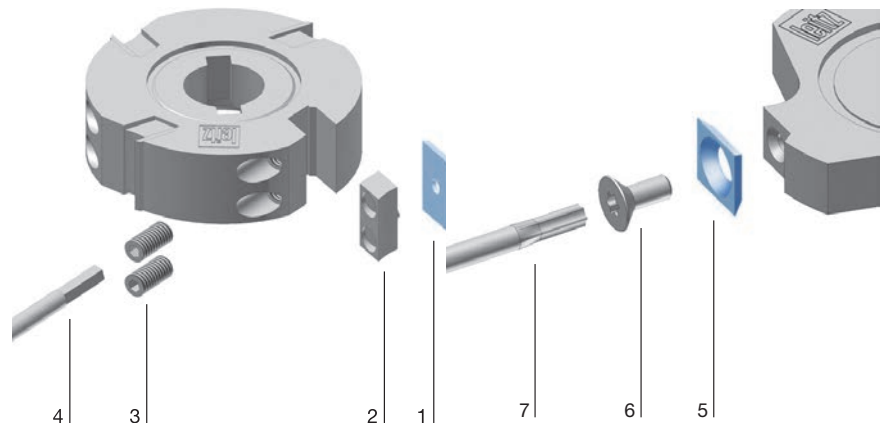
Num. de pièce	BEZ	ABM mm	ID
2	Coin de serrage avec pige	18x11,5x7	005272 ●
3	Goujon fileté	M6x12	006035
4	Tournevis	SW 3	005444 ●
6	Vis à tête fraisée Torx® 20	M5x12	006247 ●
7	Tournevis, Torx®	Torx® 20	006091 ●



Type 1: WW 200 2 25



Type 2: WW 200 2 06





Mèche chanfrein

Application:

Pour l'affleurage des chants en chanfrein.

Machine:

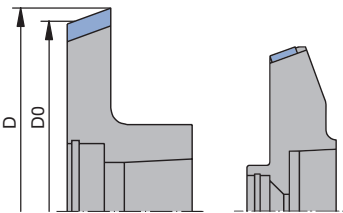
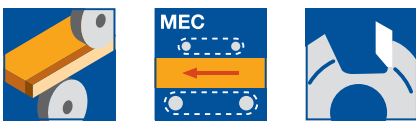
Plaquesuses de chants monolatérales ou bilatérales et façonneuses plaqueuses.

Matériaux:

Alèses, synthétiques, bois tendres ou durs ou plaqués bois.

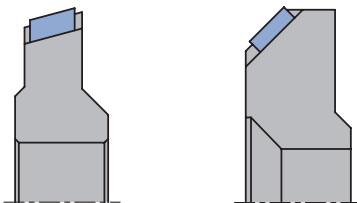
Informations techniques:

Outil à mises rapportées HW/DP à alésage cylindrique, HSK 25 R ou HSK 32 pour agrégat FK.



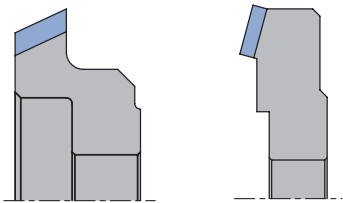
Type 1

Type 2



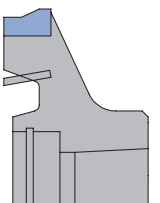
Type 3

Type 4



Type 5

Type 6



Type 7

Différents angles de chanfreins

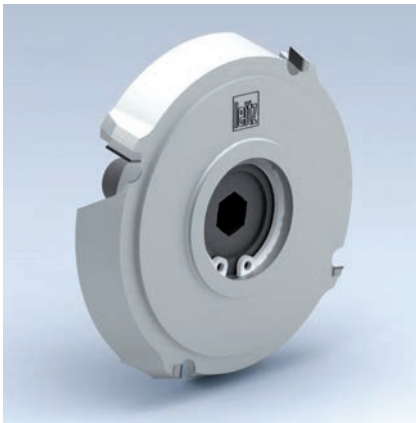
WF 300 2 DP, WF 350 2 DP, WF 502 2

Machine	D mm	D ₀ mm	SB mm	BO mm	Z	QAL	FAW °	Type	ID LL	ID RL
Biesse	67,2	60	9	16 DKN	6	DP	25	5	091976	091975
Biesse	67,2	60	9	20 DKN	6	DP	25	5	091970	091969
Biesse	68,1	60	9	20 DKN	6	DP	45	5	091972	091971
Biesse	68,9	60	9	16 DKN	6	DP	45	5	091978	091977
Biesse	80	69,86	10,5	16 DKN	4	DP	15	6	091974	091973
Holz-Her 1825	52,1	50	6	16 DKN	2	DP	15	3	091982	091981
Holz-Her 1832	53,2	50	8	16 DKN	3	DP	15	3	091986	091985
Holz-Her 1832	56	50	5	16 DKN	3	DP	45	3	091988	091987
Holz-Her 1833	72,6	61	8	20 DKN	4	DP	45	4	091984	091983
Homag	64,5	62	5	HSK 32	4	DP	20	2	091518	091519
Homag	66	62	5	HSK 32	6	DP	30	2	091690	091691
Homag	67	62	5	HSK 32	6	DP	20	2	091658	091659
Homag	69	62	5	HSK 32	6	DP	45	2	091692	091693
Homag	74,7	70	8	HSK 25 R	4	DP	20	1	091790	091791
IMA	74,7	70	8	HSK 25 R	4	DP	20	1	091790	091791
SCM	66,7	63,9	8	HSK 25 R	4	HW	25	7	182536	182537
Stefani	73	61,7	5	12 DKN	4	DP	20	3	091980	091979

2. Usinage des panneaux

2.1 Usinage de panneaux

2.1.7 Outils d'affleurage de chants



Fraises chanfrein avec captage optimisé des copeaux

Application:

Pour l'affleurage des chants en chanfrein.

Machine:

Plaquesuses de chants monolatérales ou bilatérales et façonneuses plaqueuses.

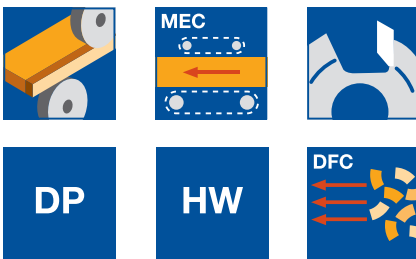
Matériaux:

Alèses, synthétiques, bois tendres ou durs ou plaqués bois.

Informations techniques:

Outils à mises rapportées HW/DP adaptés aux systèmes de captage contrôlé des copeaux (i-System, ED-System) pour un captage très efficace des copeaux (env. 97%) avec une dépense énergétique réduite pour l'aspiration. Pièces usinées propres, absence d'encrassement des palpeurs et réduction des travaux de reprises de finition. Grande précision de concentricité et de planéité.

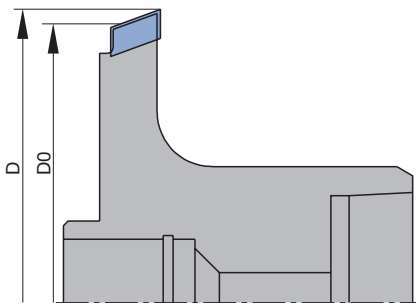
D_0 = diamètre de référence constant.



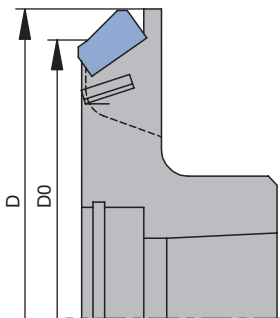
Différents angles de chanfreins - captage optimisé des copeaux

WF 300 2 DP, WF 350 2 DP, WF 501 2

Machine	D	D_0	SB	BO	Z	QAL	FAW	NH	ID	ID
	mm	mm	mm	mm			°	mm	LL	RL
Homag	65,14	62,3	5,7	HSK 32	4	DP	20	31,5	198200 ●	198201 ●
Homag	70	62,3	5,7	HSK 32	4	DP	45	31,5	198240 ●	198241 ●
Homag	65,14	62,3	5,7	HSK 32	6	DP	20	31,5	198202 ●	198203 ●
Homag	68,3	62,3	5,7	HSK 32	6	DP	45	31,5	198242 ●	198243 ●
Homag	72,91	70	5,5	HSK 25 R	4	DP	20	19,5	198408 ●	198409 ●
Homag	78	70	5,5	HSK 25 R	4	DP	45	19,5	198464 ●	198465 ●
Homag	73	70	5,5	HSK 25 R	6	DP	20	19,5	198410 ●	198411 ●
Homag	78	70	5,5	HSK 25 R	6	DP	45	19,5	198466 ●	198467 ●
IMA	72,91	70	5,5	HSK 25 R	4	DP	20	19,5	198408 ●	198409 ●
IMA	78	70	5,5	HSK 25 R	4	DP	45	19,5	198464 ●	198465 ●
IMA	73	70	5,5	HSK 25 R	6	DP	20	19,5	198410 ●	198411 ●
IMA	78	70	5,5	HSK 25 R	6	DP	45	19,5	198466 ●	198467 ●
SCM	69,6	61,7	6,0	HSK 25 R	4	HW	20	21,35	182552 □	182553 □
SCM	69,6	62,5	5,5	HSK 25 R	4	DP	45	22	192707 □	192708 □
SCM	69,6	62,5	5,5	HSK 25 R	4	DP	30	22	192705 □	192706 □
SCM	69,6	62,5	5,5	HSK 25 R	4	DP	20	22	192703 □	192704 □



Fraise chanfrein à interface HSK 32 pour agrégats de copiage FK



Fraise chanfrein à interface HSK 25 R



Fraises profil

Application:

Pour l'affleurage en rayon des chants.

Machine:

Plaquesuses de chants bilatérales et façonneuses plaqueuses.

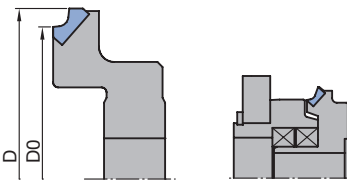
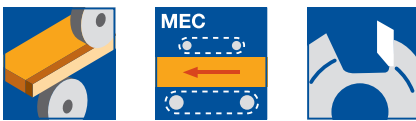
Matériaux:

Alèses, synthétiques, bois tendres ou durs ou plaqués bois.

Informations techniques:

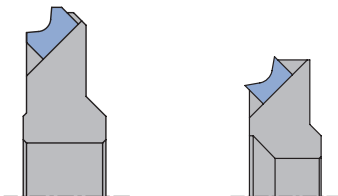
Outil à mises rapportées HW ou DP à alésage, interface HSK 25 R ou interface HSK 32 pour agrégat FK. Grandes précisions de planéité et concentricité.

D_0 = diamètre de référence constant.



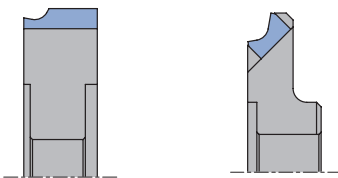
Type 1

Type 2



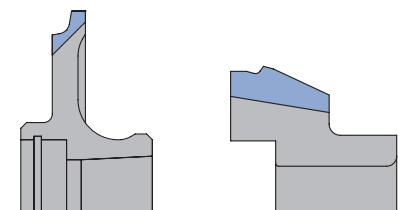
Type 3

Type 4



Type 5

Type 6



Type 7

Type 8

Différents rayons

WF 210 2 DP, WF 501 2, WF 501 2 DP, WF 502 2, WF 502 2 DP, WF 599 2

Machine	D	D_0	BO	Z	QAL	R	Type	ID	ID
	mm	mm	mm			mm		LL	RL
Biesse	67	60	16 DKN	6	DP	1,0	1	091960 ●	091961 ●
Biesse	68	60	16 DKN	6	DP	2,0	1	091962 ●	091963 ●
Biesse	70	60	16 DKN	6	DP	3,0	1	091964 ●	091965 ●
Biesse	72	70	16 KN	6	DP	1,0	5	192518 ●	192519 ●
Biesse	73	70	16 KN	6	DP	2,0	5	192520 ●	192521 ●
Biesse	75	70	16 KN	6	DP	3,0	5	192522 ●	192523 ●
* Brandt	58	50	16	4	DP	1,0	2		091999 □
** Brandt	58	50	16	4	DP	1,5	2		192602 ●
* Brandt	58	50	16	4	DP	2,0	2		091966 ●
** Brandt	58	50	16	4	DP	2,0	2		192603 ●
Brandt	70	62	HSK 25 R	4	DP	1,0	7	192588 ●	192589 ●
Brandt	70	62	HSK 25 R	4	DP	1,3	7	192590 ●	192591 ●
Brandt	70	62	HSK 25 R	4	DP	1,5	7	192592 ●	192593 ●
Brandt	70	62	HSK 25 R	4	DP	2,0	7	192594 ●	192595 ●
Brandt	70	62	HSK 25 R	4	DP	3,0	7	192596 ●	192597 ●
EBM	32	24	14 DKN	2	DP	2,0	3	074526 ●	
EBM	56	49,7	16 DKN	2	DP	2,0	6	192669 ●	192670 ●
EBM	56	49,7	16 DKN	2	DP	2,5	6	192641 ●	192642 ●
Fravol	73	71,15	20 DKN	4	DP	1-3	8	192645 ●	192646 ●
Fravol	76,8	74,71	20 DKN	4	DP	1-3	9	192647 ●	192648 ●
Fravol	50	40,1	15 KN	4	DP	1-3	10	192663 ●	192664 ●
Fravol	50	39,91	15 KN	4	DP	1-3	11		192665 ●
Fravol	50	39,91	15 KN	4	HW	1-3	11		065597 ●
Hebrock	32	24	14 DKN	2	DP	2,0	3	074526 ●	
Hebrock	56	49,7	16 DKN	2	DP	2,0	6	192669 ●	192670 ●
Hebrock	56	49,7	16 DKN	2	DP	2,5	6	192641 ●	192642 ●
Holz-Her 1825	57	50	16 DKN	2	DP	2,0	3	192536 ●	192537 ●
Holz-Her 1825	57	50	16 DKN	2	DP	2,5	3	192538 ●	192539 ●
Holz-Her 1825	57	50	16 DKN	2	DP	3,0	3	192540 ●	192541 ●
Holz-Her 1827	56	50	20 DKN	2	DP	2,0	4	192506 ●	192507 ●
Holz-Her 1827	56	50	20 DKN	2	DP	2,5	4	192508 ●	192509 ●
Holz-Her 1827	57	50	20 DKN	2	DP	3,0	4	192510 ●	192511 ●
Holz-Her 1832	58,7	50	16 DKN	3	DP	2,0	3	192512 ●	192513 ●
Holz-Her 1832	58,7	50	16 DKN	3	DP	2,5	3	192514 ●	192515 ●
Holz-Her 1832	58,7	50	16 DKN	3	DP	3,0	3	192516 ●	192517 ●
Holz-Her 1833	72,5	61	20 DKN	4	DP	2,0	4	192500 ●	192501 ●
Holz-Her 1833	72,5	61	20 DKN	4	DP	2,5	4	192502 ●	192503 ●
Holz-Her 1833	72,5	61	20 DKN	4	DP	3,0	4	192504 ●	192505 ●

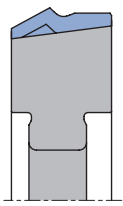
* = pour agrégat d'affleurage Brandt avec palpeur et couple de sécurité.

** = pour agrégat d'affleurage Brandt avec palpeur (sans couple de sécurité).

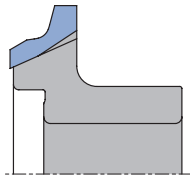
2. Usinage des panneaux

2.1 Usinage de panneaux

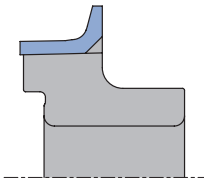
2.1.7 Outils d'affleurage de chants



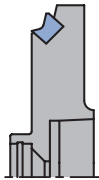
Type 9



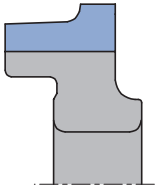
Type 10



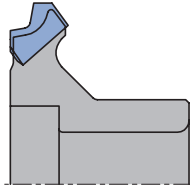
Type 11



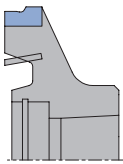
Type 12



Type 13



Type 14



Type 15

Machine	D	D ₀	BO	Z	QAL	R	Type	ID	ID
	mm	mm	mm			mm		LL	RL
* Homag	58	50	16	4	DP	1,0	2		091999 □
** Homag	58	50	16	4	DP	1,5	2		192602 ●
* Homag	58	50	16	4	DP	2,0	2		091966 ●
** Homag	58	50	16	4	DP	2,0	2		192603 ●
Homag	70	62	HSK 25 R	4	DP	1,0	7	192588 ●	192589 ●
Homag	70	62	HSK 25 R	4	DP	1,3	7	192590 ●	192591 ●
Homag	70	62	HSK 25 R	4	DP	1,5	7	192592 ●	192593 ●
Homag	70	62	HSK 25 R	4	DP	2,0	7	192594 ●	192595 ●
Homag	70	62	HSK 25 R	4	DP	3,0	7	192596 ●	192597 ●
Homag	67,1	62	HSK 32	4	DP	1,0	12	091500 □	091501 □
Homag	68,1	62	HSK 32	4	DP	1,5	12	091502 □	091503 □
Homag	69,1	62	HSK 32	4	DP	2,0	12	091504 □	091505 □
Homag	70,1	62	HSK 32	4	DP	2,5	12	091506 □	091507 □
Homag	71,2	62	HSK 32	4	DP	3,0	12	091508 □	091509 □
Homag	67,05	62	HSK 32	6	DP	1,0	12	091672	091673
Homag	68,08	62	HSK 32	6	DP	1,5	12	091674	091675
Homag	69,1	62	HSK 32	6	DP	2,0	12	091650	091651
Homag	70,13	62	HSK 32	6	DP	2,5	12	091676	091677
Homag	71,16	62	HSK 32	6	DP	3,0	12	091652	091653
Ott	69	61	16 DKN	3	DP	2,0	1	192649 ●	192650 ●
Ott	69	61	16 DKN	4	DP	2,0	1	192651 ●	192652 ●
SCM	55,3	49,33	16 DKN	3	DP	2,0	13	192701	192702
SCM	55,3	49,33	16 DKN	3	HW	2,0	13	182510 ●	182511 ●
SCM	55,7	48	16 DKN	3	HW	1,0	14	182512 ●	182513 ●
SCM	55,7	48	16 DKN	3	HW	1,5	14	182514 ●	182515 ●
SCM	55,7	48	16 DKN	3	HW	2,0	14	182516 ●	182517 ●
SCM	55,7	48	16 DKN	3	HW	3,0	14	182518 ●	182519 ●
SCM	65,82	63,88	HSK 25 R	4	HW	1,0	15	182526 □	182527 □
SCM	66,44	63,88	HSK 25 R	4	HW	1,5	15	182528 □	182529 □
SCM	67,09	63,88	HSK 25 R	4	HW	2,0	15	182530 □	182531 □
SCM	67,55	63,88	HSK 25 R	4	HW	2,5	15	182532 □	182533 □
SCM	68	63,88	HSK 25 R	4	HW	3,0	15	182534 □	182535 □
Stefani	70	60	16 DKN	4	DP	1,0	6	192524 ●	192525 ●
Stefani	70	60	16 DKN	4	DP	2,0	6	192526 ●	192527 ●
Stefani	70	60	16 DKN	4	DP	3,0	6	192528 ●	192529 ●
Stefani	51,5	49,71	16 DKN	4	HW	1,0	8	192657 ●	192658 ●
Stefani	51,5	49,71	16 DKN	4	HW	1,5	8	192659 ●	192660 ●
Stefani	51,5	49,71	16 DKN	4	HW	2,0	8	192661 ●	192662 ●
Törk Makine	46	39	16	4	DP	2,0	3	192643	192644

* = pour agrégat d'affleurage Brandt avec palpeur et couple de sécurité.

** = pour agrégat d'affleurage Brandt avec palpeur (sans couple de sécurité).



Fraises profil avec captage optimisé des copeaux

Application:

Pour l'affleurage en rayon des chants.

Machine:

Plaquesuses de chants monolatérales ou bilatérales et façonneuses plaqueuses.

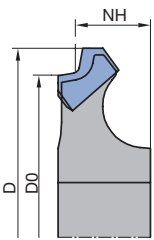
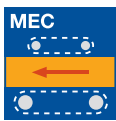
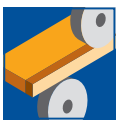
Matériaux:

Alèses, synthétiques, bois tendres ou durs ou plaqués bois.

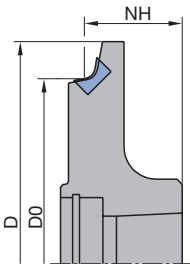
Informations techniques:

Outils à mises rapportées HW/DP adaptés aux systèmes de captage contrôlé des copeaux (i-System, ED-System) pour un captage très efficace des copeaux (env. 97%) avec une dépense énergétique réduite pour l'aspiration. Pièces usinées propres, absence d'encrassement des palpeurs et réduction des travaux de reprises de finition. Grande précision de concentricité et de planéité.

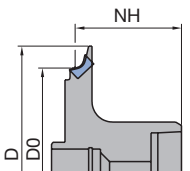
D_0 = diamètre de référence constant.



Fraises rayon à alésage



Fraises rayon à interface HSK 25 R



Fraises rayon à interface HSK 32 pour agrégats FK

Différents rayons - captage optimisé des copeaux

WF 210 2 DP, WF 501 2, WF 501 2 DP

Machine	D mm	D ₀ mm	NH mm	BO mm	Z	QAL	R mm	ID	
								LL	RL
Homag	75	62	31,5	HSK 32	4	DP	1,0	198212 ●	198213 ●
Homag	75	62	31,5	HSK 32	4	DP	1,5	198214 ●	198215 ●
Homag	75	62	31,5	HSK 32	4	DP	2,0	198216 ●	198217 ●
Homag	75	62	31,5	HSK 32	4	DP	2,5	198220 ●	198221 ●
Homag	75	62	31,5	HSK 32	4	DP	3,0	198222 ●	198223 ●
Homag	75	62	31,5	HSK 32	6	DP	1,0	198246 ●	198247 ●
Homag	75	62	31,5	HSK 32	6	DP	1,5	198244 ●	198245 ●
Homag	75	62	31,5	HSK 32	6	DP	2,0	198218 ●	198219 ●
Homag	75	62	31,5	HSK 32	6	DP	2,5	198238	198239
Homag	75	62	31,5	HSK 32	6	DP	3,0	198224 ●	198225 ●
Homag, IMA	76	70	17,5	HSK 25 R	4	DP	1,0	198494 ●	198484 ●
Homag, IMA	76	70	17,5	HSK 25 R	4	DP	1,5	198495 ●	198485 ●
Homag, IMA	76	70	18,5	HSK 25 R	4	DP	2,0	198496 ●	198486 ●
Homag, IMA	76	70	17,5	HSK 25 R	6	DP	1,0	198499 ●	198489 ●
Homag, IMA	76	70	17,5	HSK 25 R	6	DP	1,5	198500 ●	198490 ●
Homag, IMA	76	70	18,5	HSK 25 R	6	DP	2,0	198501 ●	198491 ●
Homag, IMA	78	70	19	HSK 25 R	4	DP	2,5	198497 ●	198487 ●
Homag, IMA	78	70	19,5	HSK 25 R	4	DP	3,0	198498 ●	198488 ●
Homag, IMA	78	70	19	HSK 25 R	6	DP	2,5	198502 ●	198492 ●
Homag, IMA	78	70	19,5	HSK 25 R	6	DP	3,0	198503 ●	198493 ●
SCM	55,3	48	11,4	16 DKN	3	DP	1,0	192699	192700
SCM	55,3	48	11,4	16 DKN	3	HW	1,0	182502 ●	182503 ●
SCM	55,3	48	11,4	16 DKN	3	HW	1,5	182504 ●	182505 ●
SCM	55,3	48	11,4	16 DKN	3	DP	2,0	192697 ●	192698 ●
SCM	55,3	48	11,4	16 DKN	3	HW	2,0	182506 ●	182507 ●
SCM	55,3	48	11,4	16 DKN	3	HW	3,0	182508 ●	182509 ●
SCM	69,6	61,7	21,35	HSK 25 R	4	HW	1,0	182546 □	182547 □
SCM	69,6	61,7	21,35	HSK 25 R	4	HW	1,5	182548 □	182549 □
SCM	69,6	61,7	21,35	HSK 25 R	4	HW	2,0	182550 □	182551 □
SCM	69,6	61,7	21,35	HSK 25 R	4	HW	2,5	182554 □	182555 □
SCM	69,6	61,7	21,35	HSK 25 R	4	HW	3,0	182556 □	182557 □
SCM	69,9	62,3	22	HSK 25 R	4	DP	1,0	192709 □	192710 □
SCM	69,9	62,3	22	HSK 25 R	4	DP	1,5	192711 □	192712 □
SCM	69,9	62,3	22	HSK 25 R	4	DP	2,0	192713 □	192714 □
SCM	69,9	62,3	22	HSK 25 R	4	DP	2,5	192715 □	192716 □
SCM	69,9	62,3	22	HSK 25 R	4	DP	3,0	192717 □	192718 □



Fraises multi-profils

Application:

Pour l'affleurage multiprofil des chants rayons et chanfreins.

Machine:

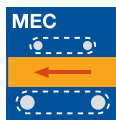
Plaquesuses de chants bilatérales et façonneuses plaqueuses.

Matériaux:

Alèses, synthétiques, bois tendres ou durs ou plaqués bois.

Informations techniques:

Outil à mises rapportées HW/DP à alésage ou HSK 25 R. Fraise profil; Ex. rayons de 2,0 et 3,0 mm et pente 20°. D₀ = Diamètre de référence constant.

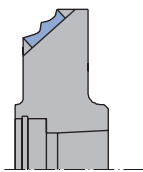


Fraises multi-profils

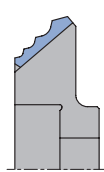
WF 210 2, WF 210 2 DP, WF 501 2, WF 501 2 DP, WF 501 2 DP, WF 502 2, WF 502 2 DP, WF 502 2 DP

Machine	D	D ₀	BO	Z	QAL	R	FAW	Type	ID	ID
	mm	mm	mm			mm	°		LL	RL
Biesse	75,4	60	16 DKN	6	DP	1/2/3	25	2	091996 ●	091995 ●
Brandt	78	57,3	16 DKN	4	DP	1,2/2/3	15	2	091967 ●	091968 ●
Holz-Her	58	50	20 DKN	2	DP	2		3	192530 ●	192531 ●
Holz-Her	58	50	20 DKN	2	DP	2,5		3	192532 ●	192533 ●
Holz-Her	58	50	20 DKN	2	DP	3		3	192534 ●	192535 ●
Holz-Her	58	50	20 DKN	2	DP	2		3	192530 ●	192531 ●
1826										
Holz-Her	58	50	20 DKN	2	DP	2,5		3	192532 ●	192533 ●
1826										
Holz-Her	58	50	20 DKN	2	DP	3		3	192534 ●	192535 ●
1826										
Holz-Her	71	68	16 DKN	4	DP	3/2/1,3	45	6	192673 ●	192674 ●
FR 701										
Holz-Her	71	68	16 DKN	4	DP	1,3/1/0,8	45	6	192681 ●	192682 ●
FR 701										
Holz-Her	71	68	16 DKN	4	DP	3/2/1,3	10	6	192679 ●	192680 ●
FR 701										
Holz-Her	71	68	16 DKN	4	DP	2/1,3/1,3	45	6	192677 ●	192678 ●
FR 701										
Holz-Her	71	68	16 DKN	4	DP	2/2/1,3	45	6	192675 ●	192676 ●
FR 701										
Homag	74,33	65,7	HSK 25 R	4	DP	1/2		4	198506 ●	198507 ●
Homag	74,67	65,7	HSK 25 R	4	DP	1,3/2		4	198508 ●	198509 ●
Homag	85	65,2	HSK 25 R	4	DP	2/3	20	1	091798 ●	091799 ●
Homag	74,33	62,99	16 DKN	4	DP	1/2		5	192683 ●	192684 ●
Homag	74,66	65,69	16 DKN	4	DP	1,3/2		5	192685 ●	192686 ●
Homag	78	57,3	16 DKN	4	DP	1,2/2/3	15	2	091967 ●	091968 ●
IMA	85	65,2	HSK 25 R	4	DP	2/3	20	1	091798 ●	091799 ●
SCM	74,5	63,9	HSK 25 R	4	HW	1/1,5/2		9	182538 □	182539 □
SCM	74,5	63,9	HSK 25 R	4	HW	1/1,5/3		9	182540 □	182541 □
SCM	74,5	63,9	HSK 25 R	4	HW	1/2/3		9	182542 □	182543 □
SCM	75,7	63,9	HSK 25 R	4	HW	1,5/2/3		9	182544 □	182545 □
SCM	75,7	63,9	HSK 25 R	4	HW	1/1,5/2,5		9	182558 □	182559 □
SCM	75,7	63,9	HSK 25 R	4	HW	2/2,5/3		9	182560 □	182561 □
SCM	62,03	49,44	16 DKN	4	HW	1/1,5		7	182522 □	182523 □
SCM	62,47	50,12	16 DKN	4	HW	1/2		7	182520 □	182521 □
SCM	73	60	16 DKN	4	HW	2/3		8	182501 □	182500 □
SCM	73	60	16 DKN	4	DP	2/3		8	192696 ●	192695 ●
SCM	77,4	63,1	16 DKN	4	HW	1/1,5/2		8	182524 □	182525 □
Stefani	74,5	63,88	HSK 25 R	4	DP	1/1,5/2	20	1	192653 ●	192654 ●
Stefani	74,5	63,88	HSK 25 R	4	DP	1/1,5/2	20	4	192655 ●	192656 ●

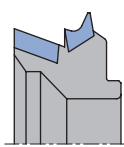
D'autres fraises multi-profils dans différentes dimensions sont livrables rapidement sur demande.



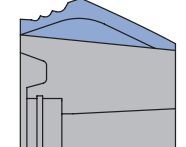
Type 1



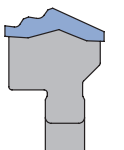
Type 2



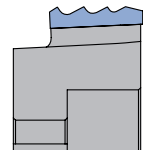
Type 3



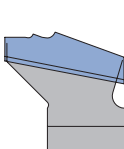
Type 4



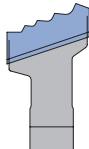
Type 5



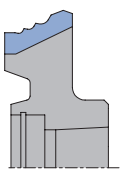
Type 6



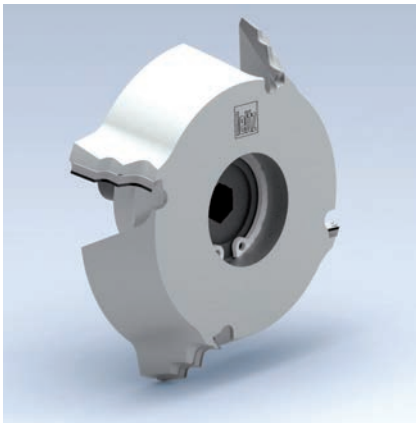
Type 7



Type 8



Type 9



Fraises multi-profils avec captage optimisé des copeaux

Application:

Pour l'affleurage multiprofil des chants rayons et chanfreins.

Machine:

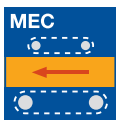
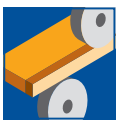
Plaqueuses de chants monolatérales ou bilatérales et façonneuses plaqueuses.

Matériaux:

Alèses, synthétiques, bois tendres ou durs ou plaqués bois.

Informations techniques:

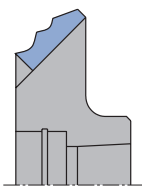
Outils à mises rapportées DP adaptés aux systèmes de captage contrôlé des copeaux (i-System, ED-System) pour un captage très efficace des copeaux (env. 97%) avec une dépense énergétique réduite pour l'aspiration. Pièces usinées propres, absence d'encrassement des palpeurs et réduction des travaux de reprises de finition. Très grande précision de concentricité.



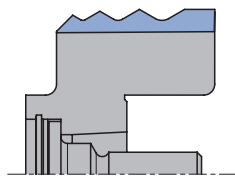
Fraises multi-profils - captage optimisé des copeaux

WF 501 2 DP, WF 502 2 DP

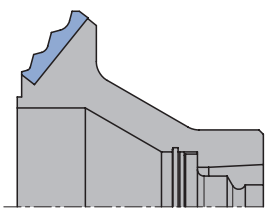
Machine	D	D ₀	B	BO	Z	QAL	R	FAW	Type	ID	ID
	mm	mm	mm	mm			mm	°		LL	RL
Homag, IMA	85	62		HSK 25 R 4 DP	2/3		20	1		198444	198445
Homag, IMA	85	62		HSK 25 R 4 DP	1,5/2		20	1		198504	198505
Homag, IMA	85	62		HSK 25 R 6 DP	2/3		20	1		198456	198457
IMA	75		30	HSK 25 R 6 DP	1/2/3		15	2		091916	091917
Multiprofiler											
IMA	75		30	HSK 25 R 6 DP	1/1,5/2		20	2		091922	091923
Multiprofiler											
IMA	75		28	HSK 25 R 6 DP	1/2/3		15	2		091912	091913
Multiprofiler											
KFA											
IMA	75		28	HSK 25 R 6 DP	1/1,5/2		20	2		091924	091925
Multiprofiler											
KFA											
IMA	75		28	HSK 25 R 6 DP	1/2/3		45	2		091926	091927
Multiprofiler											
KFA											
IMA MFA	89	62		HSK 25 R 6 DP	1/2		15	3		091918	091919
IMA MFA	89	57		HSK 25 R 6 DP	1/2/3		15	3		091920	091921



Type 1



Type 2



Type 3

D'autres fraises multiprofil dans différentes dimensions sont livrables rapidement sur demande.



Fraises multi-profil avec captage optimisé des copeaux

Application:

Pour le fraisage multiprofil des chants (rayon et chanfrein). Combinaison de trois profils pour un changement rapide de profil.

Machine:

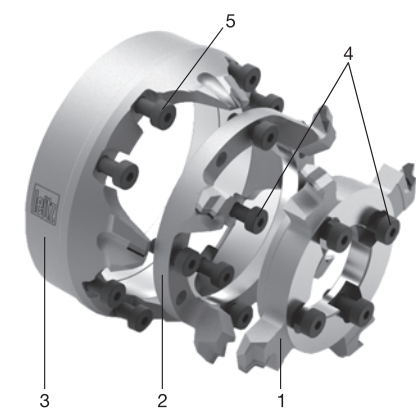
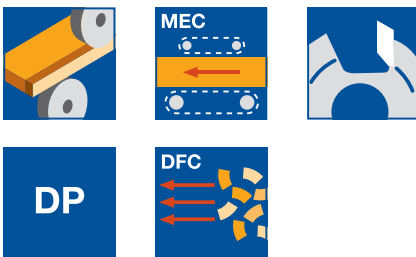
Façonneuses-plaqueuses Homag avec agrégats de fraisage FK31.

Matériaux:

Alèses, synthétiques, bois tendres ou durs ou plaqués bois.

Informations techniques:

Trois profils dans un seul outil. Exécution DFC pour un taux de captage des copeaux supérieur à 97%. D_0 = diamètre de référence constant. Outil DP silencieux. Grandes précisions de concentricité et de planéité. Changement d'outil pendant le fonctionnement de la broche. Il est recommandé de remplacer les outils individuels par le service Leitz.



Agrégat FK31 Diamaster PRO

WF 300 2 DP, WF 501 2 DP

Machine	N° d'outil	D mm	D_0 mm	BO mm	Z	QAL	R mm	FAW °	ID LL	ID RL
Homag	1	88	80,1	46	4	DP	1,5		192558 ●	192559 ●
Homag	1	88	80,1	46	4	DP	2,0		192556 ●	192557 ●
Homag	1	88	80,1	46	4	DP	2,2		192580 ●	192581 ●
Homag	1	88	80,1	46	4	DP	2,5		192554 ●	192555 ●
Homag	1	88	80,1	46	4	DP	3,0		192552 ●	192553 ●
Homag	2	87	80,1	55	4	DP	1,0		192568 ●	192569 ●
Homag	2	87	80,1	55	4	DP	1,5		192566 ●	192567 ●
Homag	2	87	80,1	55	4	DP	1,7		192582 ●	192583 ●
Homag	2	87	80,1	55	4	DP	2,0		192564 ●	192565 ●
Homag	2	87	80,1	55	4	DP	2,5		192562 ●	192563 ●
Homag	2	87	80,1	55	4	DP	3,0		192560 ●	192561 ●
Homag	2	87	80,1	55	4	DP		45	192112 ●	192113 ●
Homag	2	87	80,1	55	4	DP		30	192123 ●	192124 ●
Homag	2	87	80,1	55	4	DP		20	192114 ●	192115 ●
Homag	3	92	80,1	73	4	DP	1,0		192574 ●	192575 ●
Homag	3	92	80,1	73	4	DP	1,5		192572 ●	192573 ●
Homag	3	92	80,1	73	4	DP	1,7		192584 ●	192585 ●
Homag	3	92	80,1	73	4	DP	2,0		192570 ●	192571 ●
Homag	3	92	80,1	73	4	DP		15	091520 ●	091521 ●
Homag	3	92	80,1	73	4	DP		20	192118 ●	192119 ●
Homag	3	92	80,1	73	4	DP		30	192125 ●	192126 ●
Homag	3	92	80,1	73	4	DP		45	192116 ●	192117 ●

Les rayons peu différents sont disponibles rapidement à partir d'ébauches. Le rayon de l'outil 1 doit être plus grand que celui des outils 2 et 3. Le plus grand rayon détermine le chanfrein maxi des outils 2 et 3.

Pièces de rechange:

Num. de pièce	BEZ	ABM mm	ID
4	Vis à tête cylindrique	M5x12	114046 ●
5	Vis à tête cylindrique	M5x30	114045 ●
	Tournevis	SW 3	005444 ●

Les outils sont livrés, vis de montage incluses.



Fraises profil flexTrim

Application:

Pour le fraisage multiprofil des chants (rayon et chanfrein). Combinaison de 2 profils pour un changement rapide de profil en cours d'usinage.

Machine:

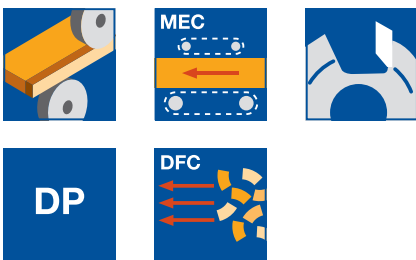
Façonneuses-plaqueuses Homag. Agrégats de fraisage Type FK11, FK20, FK21, FF12, FF32, PF21 avec tête de fraisage flexTrim.

Matériaux:

Alèses, synthétiques, bois tendres ou durs ou plaqués bois.

Informations techniques:

Deux profils dans un seul outil. Exécution DFC pour un captage efficace des copeaux. Excellente qualité d'usinage grâce à la parfaite précision de concentricité et à l'absence de vibrations. D_0 = Diamètre de base constant. Vitesse de rotation $n_{max} = 18000 \text{ min}^{-1}$. Il est recommandé de remplacer les outils individuels par le service Leitz.



Jeu de fraises multiprofil flexTrim - Diamaster PRO

SF 542 2 15

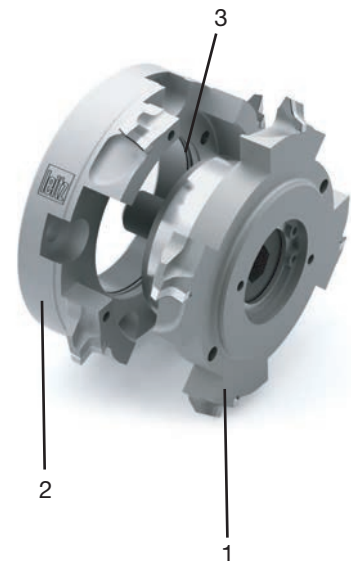
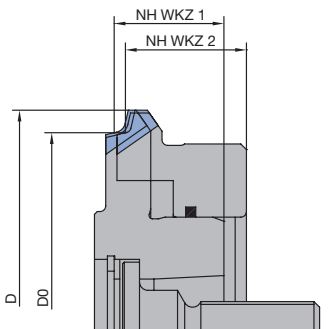
Machine	D	D_0	NH	BO	Z	QAL	R	FAW	ID	ID
	mm	mm	mm	mm			mm	°	LL	RL
Homag	78	70	19,5	HSK 25 R 4	4	DP	1,5/1,0		194300 ●	194301 ●
Homag	78	70	19,5	HSK 25 R 4	4	DP	2,0/1,0		194302 ●	194303 ●
Homag	78	70	19,5	HSK 25 R 4	4	DP	2,0/1,5		194304 ●	194305 ●
Homag	78	70	19,5	HSK 25 R 4	4	DP	3,0/2,0		194306 ●	194307 ●
Homag	78	70	19,5	HSK 25 R 4	4	DP	2,0	20	194308 ●	194309 ●
Homag	78	70	19,5	HSK 25 R 4	4	DP	2,0	45	194310 ●	194311 ●

Outil 1 fixe + outil 2 mobile

Tous les outils et autres variantes de profils de différentes dimensions disponibles rapidement à partir d'ébauches. Autres combinaisons possibles sur demande.

Pièces de rechange:

Num. de pièce	N° d'outil	BEZ	ABM	ID
3	2	Joint torique	40x1,78 NBR70	118300 ●



- 1 = Werkzeug 1
- 2 = Werkzeug 2
- 3 = O-Ring



Fraises profil flexTrim

Application:

Pour le fraisage multiprofil des chants (rayon et chanfrein). Combinaison de deux profils pour un changement rapide de profil.

Machine:

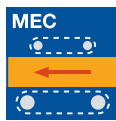
Façonneuses-plaqueuses Homag. Agrégats de fraisage Type FF6210.

Matériaux:

Alèses, synthétiques, bois tendres ou durs ou plaqués bois.

Informations techniques:

Deux profils dans un seul outil. Alternative avec un seul profil. Excellente qualité d'usinage grâce à la parfaite précision de concentricité et à l'absence de vibrations. D_0 = Diamètre de base constant. Vitesse de rotation $n_{max} = 12000 \text{ min}^{-1}$.

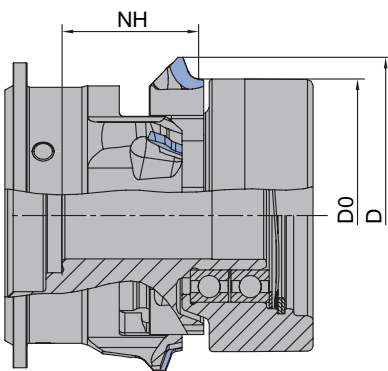


Jeu de fraises multiprofil flexTrim - Diamaster PRO, agrégat FF6210

SF 542 2 18, WF 501 2 18

Machine	D	D ₀	NH	BO	Z	QAL	R	FAW	ID
	mm	mm	mm	mm			mm	°	RL
Homag	58	50	25	16	3	DP	3,0/1,0		194700 <input type="checkbox"/>
Homag	58	50	25	16	3	DP	3,0/1,3		194701 <input type="checkbox"/>
Homag	58	50	25	16	3	DP	3,0/2,0		194702 <input type="checkbox"/>
Homag	58	50	25	16	3	DP	2,0/1,0		194703 ●
Homag	58	50	25	16	3	DP	2,0/1,3		194704 ●
Homag	58	50	25	16	3	DP	2,0/1,5		194705 <input type="checkbox"/>
Homag	58	50	25	16	3	DP	2,0	45	194706 <input type="checkbox"/>
Homag	58	50	25	16	3	DP	1,5/1,5		194707 <input type="checkbox"/>
Homag	58	50	25	16	3	DP	3,0		194724 <input type="checkbox"/>
Homag	58	50	25	16	3	DP	2,0		194725 ●
Homag	58	50	25	16	3	DP	1,5		194726 ●
Homag	58	50	25	16	3	DP	1,3		194727 <input type="checkbox"/>
Homag	58	50	25	16	3	DP	1,0		194728 <input type="checkbox"/>
Homag	58	50	25	16	3	DP		45	194729 <input type="checkbox"/>
Homag	58	50	25	16	3	DP		30	194730 <input type="checkbox"/>
Homag	58	50	25	16	3	DP		15	194731 <input type="checkbox"/>

Autres variantes de profil et combinaisons possibles sur demande.





Fraises profil flexTrim

Application:

Pour le fraisage multiprofil des chants (rayon et chanfrein). Combinaison de deux profils pour un changement rapide de profil.

Machine:

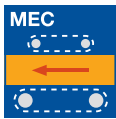
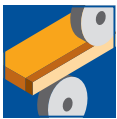
Façonneuses-plaqueuses Homag. Agrégats de fraisage Type MF50, MF60.

Matériaux:

Alèses, synthétiques, bois tendres ou durs ou plaqués bois.

Informations techniques:

Deux profils dans un seul outil. Alternative avec un seul profil. Excellente qualité d'usinage grâce à la parfaite précision de concentricité et à l'absence de vibrations. D_0 = Diamètre de base constant. Vitesse de rotation $n_{max} = 12000 \text{ min}^{-1}$.

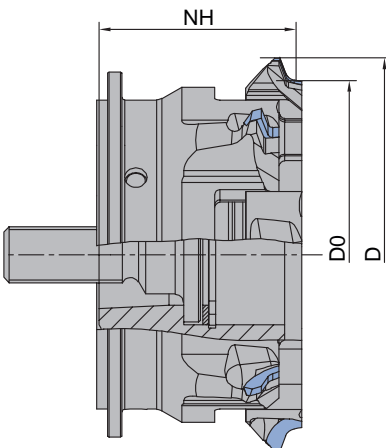


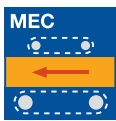
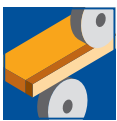
Jeu de fraises multiprofil flexTrim - Diamaster PRO, agrégat MF50, MF60

SF 542 2 18, WF 501 2 18

Machine	D	D ₀	NH	BO	Z	QAL	R	FAW	ID	ID
	mm	mm	mm	mm			mm	°	LL	RL
Homag	70	62	35	HSK 25 R 4	DP	3,0/1,0			194708 □	194709 □
Homag	70	62	35	HSK 25 R 4	DP	3,0/1,3			194710 □	194711 □
Homag	70	62	35	HSK 25 R 4	DP	3,0/2,0			194712 □	194713 □
Homag	70	62	35	HSK 25 R 4	DP	2,0/1,0			194714 ●	194715 ●
Homag	70	62	35	HSK 25 R 4	DP	2,0/1,3			194716 ●	194717 ●
Homag	70	62	35	HSK 25 R 4	DP	2,0/1,5			194718 □	194719 □
Homag	70	62	35	HSK 25 R 4	DP	2,0	45		194720 □	194721 □
Homag	70	62	35	HSK 25 R 4	DP	1,5/1,5			194722 □	194723 □
Homag	70	62	35	HSK 25 R 4	DP	1,3/1,0			194732 □	194733 □
Homag	70	62	35	HSK 25 R 4	DP	3,0			194740 □	194741 □
Homag	70	62	35	HSK 25 R 4	DP	2,0			194742 □	194743 □
Homag	70	62	35	HSK 25 R 4	DP	1,5			194744 □	194745 □
Homag	70	62	35	HSK 25 R 4	DP	1,3			194746 □	194747 □
Homag	70	62	35	HSK 25 R 4	DP	1,0			194748 □	194749 □
Homag	70	62	35	HSK 25 R 4	DP		45		194750 □	194751 □
Homag	70	62	35	HSK 25 R 4	DP		30		194752 □	194753 □
Homag	70	62	35	HSK 25 R 4	DP		15		194754 □	194755 □

Autres variantes de profil et combinaisons possibles sur demande.





Fraises profil flexTrim3

Application:

Pour le fraisage multiprofil I des chants (rayon). Combinaison de trois profils pour un changement rapide de profil.

Machine:

Façonneuses-plaqueuses Homag. Agrégats de fraisage Type FF32 avec tête de fraisage flexTrim.

Matériaux:

Alèses, synthétiques, bois tendres ou durs, ou plaqués bois.

Informations techniques:

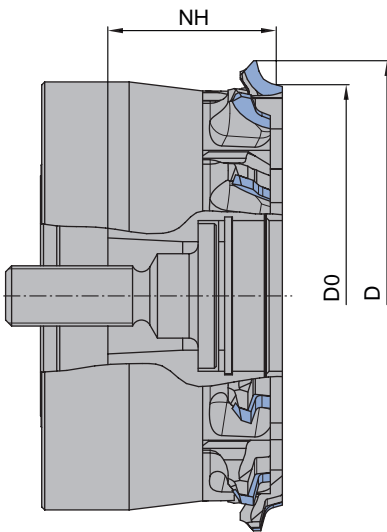
Trois profils dans un seul outil. Excellente qualité d'usinage grâce à la parfaite précision de concentricité et à l'absence de vibrations. D_0 = Diamètre de base constant. Vitesse de rotation $n_{max} = 12000 \text{ min}^{-1}$. Remplacement des composants de l'outil uniquement par du personnel qualifié du fabricant de l'outil ou de la machine.

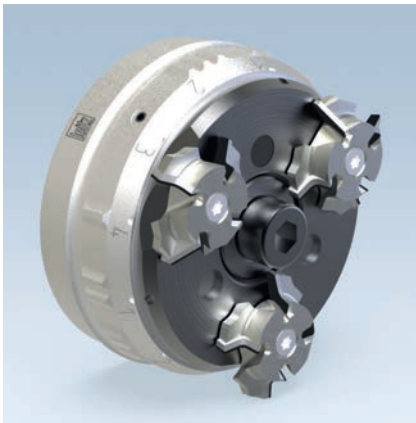
Jeu de fraises multiprofil flexTrim3 - Diamaster PRO

SF 541 2 17

Machine	D	D_0	NH	BO	Z	QAL	R	FAW	ID	ID
	mm	mm	mm	mm			mm	°	LL	RL
Homag	78	70	28	HSK 25 R	4	DP	2/1,5/1		194500 ●	194501 ●
Homag	78	70	28	HSK 25 R	4	DP	2/1,3/1		194502 ●	194503 ●
Homag	78	70	28	HSK 25 R	4	DP	2/1	45	194514 ●	194515 ●
Homag	78	70	28	HSK 25 R	4	DP	2/1,3	45	194518 ●	194519 ●

Autres variantes de profil et combinaisons possibles sur demande. Outils individuels disponibles sur demande.





Fraises profil Quattro^{Form}

Application:

Pour le fraisage multiprofil des chants (rayon et chanfrein). Combinaison de quatre profils pour un changement rapide de profil.

Machine:

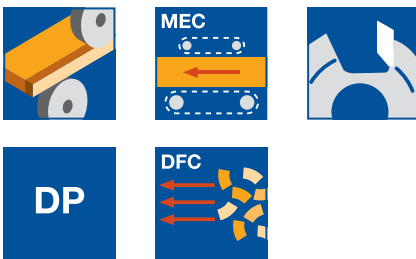
Modèle Holz-Her Lumina et Accura à partir de l'année de construction 2015. Utilisation sur agrégat de fraisage Revolver Quattro Form (FF 701 Multi).

Matériaux:

Alèses, synthétiques, bois tendres ou durs ou plaqués bois.

Informations techniques:

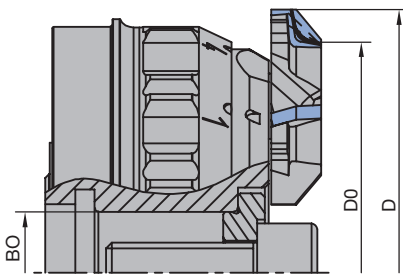
Outil à mises rapportées DP disposant de quatre profils différents. Changement automatique de profil par le biais du système de pilotage machine. Système breveté. D_0 = Diamètre de base constant. Vitesse de rotation $n_{max} = 18000 \text{ min}^{-1}$. Il est recommandé de remplacer les outils individuels par le service Leitz.



Fraises multiprofil Quattro^{Form} - Diamaster PRO

SF 540 2 10

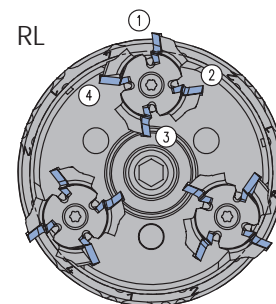
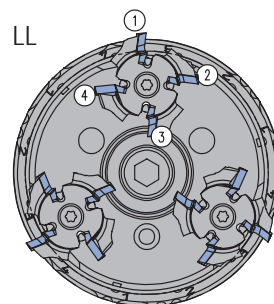
Machine	D mm	D ₀ mm	BO mm	Z	R mm	FAW °	ID	
							LL	RL
Holz-Her FF 701 Multi	70	61	16	3	2/1,3/2	45	193901 ●	193900 ●
Holz-Her FF 701 Multi	70	61	16	3	3/1,3/2	45	193903 ●	193902 ●
Holz-Her FF 701 Multi	70	61	16	3	3/1,3/2	10	193905 ●	193904 ●
Holz-Her FF 701 Multi	70	61	16	3	2/1,3/1,3	45	193907 ●	193906 ●
Holz-Her FF 701 Multi	70	61	16	3	2/1,5/1	45	193909 ●	193908 ●
Holz-Her FF 701 Multi	70	61	16	3	0,8/1/1,3	45	193911 ●	193910 ●
Holz-Her FF 701 Multi	70	61	16	3	3/2/2	45	193913 ●	193912 ●
Holz-Her FF 701 Multi	70	61	16	3	2/1,3	45	193915 ●	193914 ●
Holz-Her FF 701 Multi	70	61	16	3	2/1,3/2/1,3		193917 ●	193916 ●
Holz-Her FF 701 Multi	70	61	16	3	2/1/2	45	193919 ●	193918 ●
Holz-Her FF 701 Multi	70	61	16	3	2/1,3/1,3/1,3		193921 ●	193920 ●
Holz-Her FF 701 Multi	70	61	16	3	2/3/2/3		193923 ●	193922 ●



Tous les outils et variantes de profils de différentes dimensions (pré-usinés) livrables rapidement. Rayon maximal 3 mm.

Pièces de rechange:

BEZ	ID
Kit d'entretien Quattro Form	008383 ●



①	②	③	④	Leitz-Id.	Holzher
R2	R1.3	R2	F45°	193901	5073457
R3	R1.3	R2	F45°	193903	5073459
R3	R1.3	R2	F10°	193905	5073462
R2	R1.3	R1.3	F45°	193907	5073465
R2	R1.5	R1	F45°	193909	5073467
R0.8	R1	R1.3	F45°	193911	5073469
R3	R2	R2	F45°	193913	5073471
R2	R1.3	F45°	F45°	193915	5073474
R2	R1.3	R2	R1.3	193917	5073447
R2	R1	R2	F45°	193919	5073450
R2	R1.3	R1.3	R1.3	193921	5073454
R2	R3	R2	R3	193923	5073452

①	②	③	④	Leitz-Id.	Holzher
R2	R1.3	R2	F45°	193900	5073458
R3	R1.3	R2	F45°	193902	5073461
R3	R1.3	R2	F10°	193904	5073463
R2	R1.3	R1.3	F45°	193906	5073466
R2	R1.5	R1	F45°	193908	5073468
R0.8	R1	R1.3	F45°	193910	5073470
R3	R2	R2	F45°	193912	5073473
R2	R1.3	F45°	F45°	193914	5073475
R2	R1.3	R2	R1.3	193916	5073449
R2	R1	R2	F45°	193918	5073451
R2	R1.3	R1.3	R1.3	193920	5073456
R2	R3	R2	R3	193922	5073453



Fraises profil Multi-Edge

Application:

Pour le fraisage multiprofil des chants (rayon). Combinaison de trois profils pour un changement rapide de profil.

Machine:

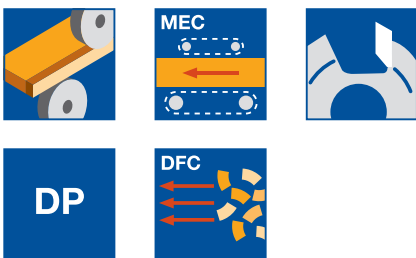
Stefani.

Matériaux:

Alèses, synthétiques, bois tendres ou durs ou plaqués bois.

Informations techniques:

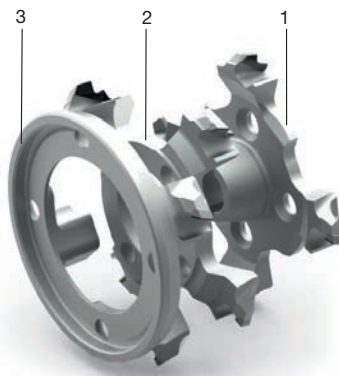
Trois profils dans un seul outil. Exécution DFC pour un captage efficace des copeaux. Excellente qualité d'usinage grâce à la parfaite précision de concentricité et à l'absence de vibrations. D_0 = Diamètre de base constant. Vitesse de rotation $n_{max} = 18000 \text{ min}^{-1}$. Changement d'outil pendant le fonctionnement de la broche. Il est recommandé de remplacer les outils individuels par le service Leitz.



Diamaster PRO

WF 501 2 16

Machine	N° d'outil	D mm	D ₀ mm	BO mm	Z	QAL	R mm	ID LL	ID RL
Stefani	1	68	61,7	10 DKN	4	DP	1,0	192606 ●	192605 ●
Stefani	1	68	61,7	10 DKN	4	DP	1,3	192608 ●	192607 ●
Stefani	1	68	61,7	10 DKN	4	DP	1,5	192610 ●	192609 ●
Stefani	1	68	61,7	10 DKN	4	DP	2,0	192612 ●	192611 ●
Stefani	1	68	61,7	10 DKN	4	DP	2,5	192614 ●	192613 ●
Stefani	1	68	61,7	10 DKN	4	DP	3,0	192616 ●	192615 ●
Stefani	2	68	61,7	23	4	DP	1,0	192618 ●	192617 ●
Stefani	2	68	61,7	23	4	DP	1,3	192620 ●	192619 ●
Stefani	2	68	61,7	23	4	DP	1,5	192622 ●	192621 ●
Stefani	2	68	61,7	23	4	DP	2,0	192624 ●	192623 ●
Stefani	2	68	61,7	23	4	DP	2,5	192626 ●	192625 ●
Stefani	2	68	61,7	23	4	DP	3,0	192628 ●	192627 ●
Stefani	3	68	61,7	38	4	DP	1,0	192672 ●	192671 ●
Stefani	3	68	61,7	38	4	DP	1,3	192632 ●	192631 ●
Stefani	3	68	61,7	38	4	DP	1,5	192634 ●	192633 ●
Stefani	3	68	61,7	38	4	DP	2,0	192636 ●	192635 ●
Stefani	3	68	61,7	38	4	DP	2,5	192638 ●	192637 ●
Stefani	3	68	61,7	38	4	DP	3,0	192640 ●	192639 ●



- 1 = tool 1
- 2 = tool 2
- 3 = tool 3

Autres variantes de profils de différentes dimensions disponibles rapidement sur demande.



Porte-outils profil / Porte-outils chanfrein

Application:

Pour l'affleurage en rayon des chants.

Machine:

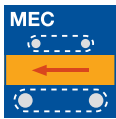
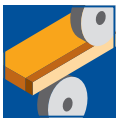
Plaqueuses de chants bilatérales et façonneuses plaqueuses.

Matériaux:

Alèses, synthétiques, bois tendres ou durs ou plaqués bois.

Informations techniques:

Porte-outils à plaquettes réversibles, alésage cylindrique et double rainure de clavette (DKN). Même corps de porte-outils pour des rayons de R 1,5 à R 3,0 mm. D_0 = diamètre de référence constant.



Différents rayons - Brandt, Homag

WE 500 2

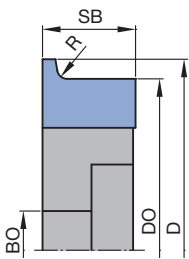
Machine	D	D ₀	SB	BO	Z	R	Type	ID	ID
	mm	mm	mm	mm		mm		LL	RL
Brandt, Homag	56	50	16	16 DKN	4	2	1	075006	075005
Brandt, Homag	58	50	12	16 DKN	4	3	2	075004	075004
Brandt, Homag	78	70	19	16 DKN	4	3	1	075003	075002
Brandt, Homag	82	70	16	16 DKN	4	2	2	075009	075009

Couteaux de rechange:

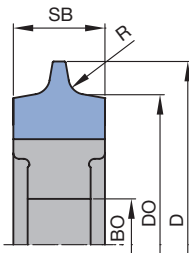
Num. de pièce	BEZ	ABM	QAL	R	VE	ID	ID
		mm		mm	PCS	LL	RL
1	Plaquette de rechange	16x13,4x2	HW	1,5	10	075325	075324
1	Plaquette de rechange	16x13,4x2	HW	2,0	10	075327	075326
1	Plaquette de rechange	16x13,4x2	HW	3,0	10	075329	075328
1	Plaquette de rechange	19,6x15,2x2	HW	1,5	10	075334	075333
1	Plaquette de rechange	19,6x15,2x2	HW	2,0	10	075336	075335
1	Plaquette de rechange	19,6x15,2x2	HW	2,5	10	075338	075337
1	Plaquette de rechange	19,6x15,2x2	HW	3,0	10	075303	075302
1	Plaquette de rechange	12x13x2	HW	1,5	10	075339	075339
1	Plaquette de rechange	12x13x2	HW	2,0	10	075330	075330
1	Plaquette de rechange	12x13x2	HW	3,0	10	075304	075304
1	Plaquette de rechange	16x17,5x2	HW	1,5	10	009539	009539
1	Plaquette de rechange	16x17,5x2	HW	2,0	10	005132	005132
1	Plaquette de rechange	16x17,5x2	HW	3,0	10	005133	005133

Pièces de rechange:

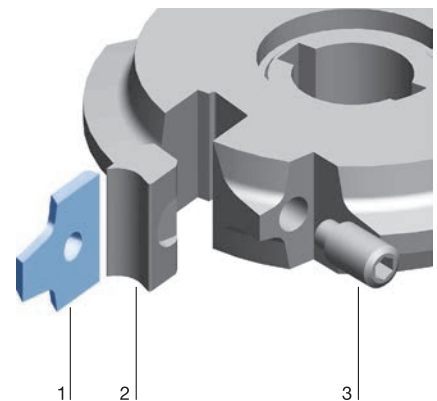
Num. de pièce	BEZ	ABM	ID
		mm	
2	Coin de serrage	10x11,5x7	075400
2	Coin de serrage	10x10,9x7	075403
2	Coin de serrage	13,5x11x7	075404
2	Coin de serrage	19	075401
2	Coin de serrage	19	075402
3	Goujon fileté	M6x12	006035
	Tournevis	SW 3	005444
	Cale de réglage pour couteau	43x12x6	005350



Type 1



Type 2



2. Usinage des panneaux

2.1 Usinage de panneaux

2.1.7 Outils d'affleurage de chants



Porte-outils profil / Porte-outils chanfrein

Application:

Pour l'affleurage rayon des chants.

Machine:

Tenonneuses simples ou doubles et façonneuses-plaqueuses.

Matériaux:

Alèses, synthétiques, bois tendres ou durs ou plaqués bois.

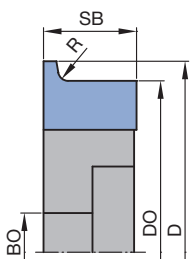
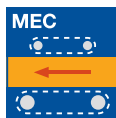
Informations techniques:

Porte-outils à couteaux interchangeables HW à alésage et DKN. Même corps d'outil pour R 1.5 jusqu'à 3.0 mm. D_0 = diamètre de référence constant.

Différents rayons - Hebrock/EBM

WE 500 2

Machine	D	D_0	SB	BO	Z	R	ID	ID
	mm	mm	mm	mm		mm	LL	RL
Hebrock, EBM	56	49,7	14,5	16 DKN	4	2,0	074559	074560
Hebrock, EBM	56	49,7	14,5	16 DKN	4	2,5	074557	074558

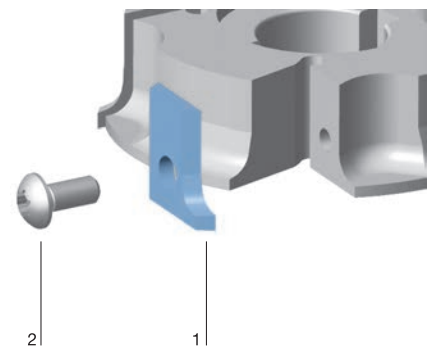


Couteaux de rechange:

Num. de pièce	Type	BEZ	ABM	QAL	R	VE	ID	ID
			mm		mm	PCS	LL	RL
1	1	Couteaux profil interchangeables	14,5x14,5x2	HW	2,0	10	074632 ●	074633 ●
1	1	Couteaux profil interchangeables	14,5x14,5x2	HW	2,5	10	074630 ●	074631 ●

Pièces de rechange:

Num. de pièce	BEZ	ABM	ID
		mm	
2	Vis	M3,5x8	005723 ●





Porte-outils profil / Porte-outils chanfrein

Application:

Pour l'affleurage des chants rayons et chanfreins.

Machine:

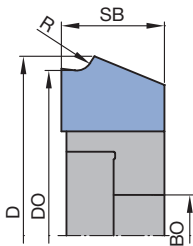
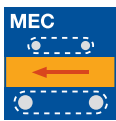
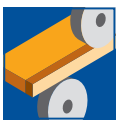
Plaques de chants monolatérales ou bilatérales et façonneuses plaques. Les machines doivent être équipées du système DFC.

Matériaux:

Alèses, synthétiques, bois tendres ou durs ou plaqués bois.

Informations techniques:

Porte-outils à plaquettes réversibles, alésage cylindrique et double rainure de clavette (DKN). D_0 = diamètre de référence constant. Exécution DFC pour un taux de captage des copeaux supérieur à 97%.



Différents profils - DFC, Brandt, Homag

WE 500 2

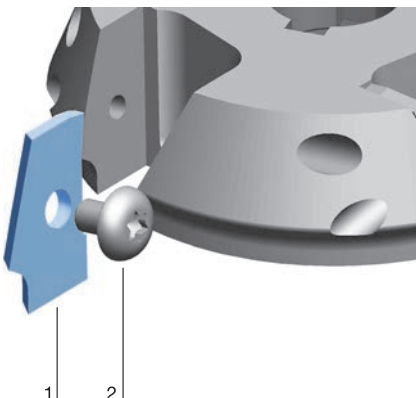
Machine	D mm	SB mm	BO mm	Z	R mm	FAW °	ID LL	ID RL
Brandt, Homag	70,23	20,28	16 DKN	4		15	075012	075013
Brandt, Homag	70,23	20,28	16 DKN	4		30	075014	075015
Brandt, Homag	69,98	20,28	16 DKN	4		45	075016	075017
Brandt, Homag	70,57	20,28	16 DKN	4	1,0		075018	075019
Brandt, Homag	70,57	20,28	16 DKN	4	1,2		075020	075021
Brandt, Homag	70,57	20,28	16 DKN	4	1,3		075072	075073
Brandt, Homag	70,57	20,28	16 DKN	4	1,5		075022	075023
Brandt, Homag	70,57	20,28	16 DKN	4	2,0		075024	075025
Brandt, Homag	70,57	20,28	16 DKN	4	2,5		075026	075027
Brandt, Homag	70,57	20,28	16 DKN	4	3,0		075028	075029

Couteaux de rechange:

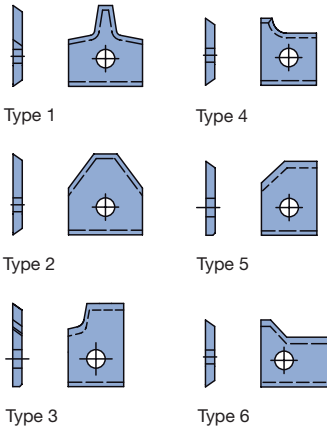
Num. de pièce	Type	BEZ	ABM mm	QAL	R mm	FAW °	VE PCS	ID LL	ID RL
1	1	Plaquette de rechange	22,3x14x2	HW	1,0		10	075315	075314
1	1	Plaquette de rechange	22,3x14x2	HW	1,2		10	075317	075316
1	1	Plaquette de rechange	22,3x14x2	HW	1,3		10	075272	075271
1	1	Plaquette de rechange	22,3x14x2	HW	1,5		10	075319	075318
1	1	Plaquette de rechange	22,3x14x2	HW	2,0		10	075307	075306
1	1	Plaquette de rechange	22,3x14x2	HW	2,5		10	075321	075320
1	1	Plaquette de rechange	22,3x14x2	HW	3,0		10	075309	075308
1	1	Plaquette de rechange	22,3x14x2	HW		15	10	075311	075310
1	1	Plaquette de rechange	22,3x14x2	HW		30	10	075331	075332
1	1	Plaquette de rechange	22,3x14x2	HW		45	10	075313	075312

Pièces de rechange:

Num. de pièce	BEZ	ABM mm	ID
2	Vis à tête bombée Torx® 15	M4x6	006225
	Tournevis, Torx®	Torx® 15	005466



Porte-outils profil / Porte-outils chanfrein



Couteaux profil pour finition des chants

TM 135 0

SB mm	H mm	DIK mm	QAL	Couteau	R mm	FAW °	ID LL	ID RL
16	17,5	2	HW	1	2,0		005132 ●	005132 ●
16	17,5	2	HW	1	3,0		005133 ●	005133 ●
16	17,5	2	HW	1	4,0		005134 ●	005134 ●
16	17,5	2	HW	1	5,0		005135 ●	005135 ●
16	17,5	2	HW	2		45		009525 ●
12	17	2	HW	3	2,0		073554 ●	073555 ●
12	18	2	HW	3	2,0		074033 ●	074034 ●
12	17	2	HW	3	3,0		073558 ●	073559 ●
12	18	2	HW	3	3,0		074035 ●	074036 ●
13	15	2	HW	3	2,0		073505 ●	073504 ●
13	15	2	HW	3	3,0		073509 ●	073508 ●
12	14,5	2	HW	4	2,0		075342 ●	075341 ●
14,5	14,5	2	HW	4	2,5		073543 ●	073544 ●
12	14,5	2	HW	4	3,0		075301 ●	075300 ●
12	16	2	HW	5		45	073541 ●	073540 ●
14,5	14,5	2	HW	6		45		073545 □

Couteaux profil pour système Biesse

TM 135 0

Type	BEZ	ABM mm	QAL	R mm	VE PCS	ID LL	ID RL
1	Plaquette de rechange	16x17x2	HW	1,0	10	074600 □	074600 □
1	Plaquette de rechange	16x17x2	HW	1,5	10	074601 □	074601 □
1	Plaquette de rechange	16x17x2	HW	2,0	10	074602 ●	074602 ●
1	Plaquette de rechange	16x17x2	HW	2,5	10	074603 □	074603 □
1	Plaquette de rechange	16x17x2	HW	3,0	10	074604 □	074604 □
2	Plaquette de rechange	40x17x2	HW	1,0	10	074610 □	074611 □
2	Plaquette de rechange	40x17x2	HW	1,5	10	074612 □	074613 □
2	Plaquette de rechange	40x17x2	HW	2,0	10	074614 □	074615 □
2	Plaquette de rechange	40x17x2	HW	2,5	10	074616 □	074617 □
2	Plaquette de rechange	40x17x2	HW	3,0	10	074618 □	074619 □
3	Plaquette de rechange	20x16x2	HW	1,0	10	074620 □	074620 □
3	Plaquette de rechange	20x16x2	HW	1,5	10	074621 □	074621 □
3	Plaquette de rechange	20x16x2	HW	2,0	10	074622 ●	074622 ●
3	Plaquette de rechange	20x16x2	HW	2,5	10	074623 □	074623 □
3	Plaquette de rechange	20x16x2	HW	3,0	10	074624 □	074624 □

Couteaux profil pour système Holz-Her

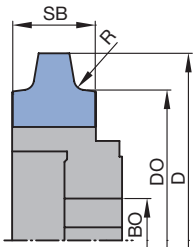
TM 435 0

BEZ	ABM mm	QAL	VE PCS	DRI	ID
Plaquette réversible	30x12x1,5,PT1,3	HW	10	RL	005088 ●
Plaquette réversible	30x12x1,5,PT1,3	HW	10	LL	005089 ●

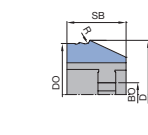
Couteaux profil pour système Ott

TM 135 0

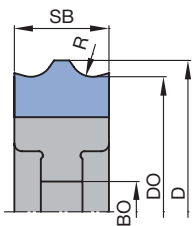
Type	BEZ	ABM mm	QAL	R mm	VE PCS	ID LL	ID RL
1	Plaquette de rechange	16x16,5x2	HW	1,0	10	074540 □	074540 □
2	Plaquette de rechange	16x17,5x2	HW	1,5	10	009539 ●	009539 ●
1	Plaquette de rechange	16x17,5x2	HW	2,0	10	005132 ●	005132 ●
1	Plaquette de rechange	16x18,5x2	HW	2,5	10	074543 □	074543 □
2	Plaquette de rechange	16x17,5x2	HW	3,0	10	005133 ●	005133 ●
1	Plaquette de rechange	16x19,5x2	HW	3,5	10	074545 □	074545 □
2	Plaquette de rechange	25x15x2	HW	1,0	10	619194 □	619194 □
2	Plaquette de rechange	25x15x2	HW	1,5	10	619195 □	619195 □
2	Plaquette de rechange	25x15x2	HW	2,0	10	619196 ●	619196 ●
2	Plaquette de rechange	25x15x2	HW	2,5	10	619197 □	619197 □
2	Plaquette de rechange	25x15x2	HW	3,0	10	619198 □	619198 □
2	Plaquette de rechange	25x15x2	HW	3,5	10	619202 □	619202 □



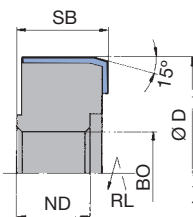
Type 1



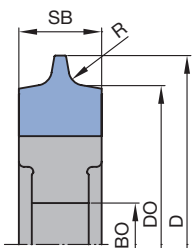
Type 2



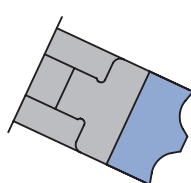
Type 3



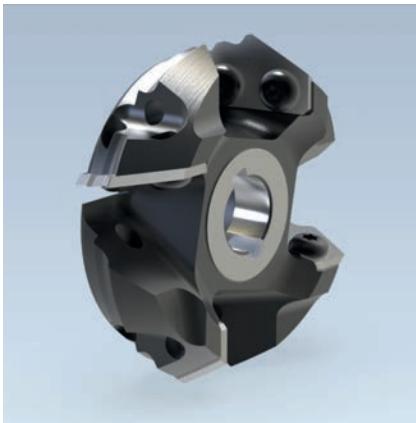
Type 4: WW 500 2 03



Type 1



Type 2



Porte-outils multiprofil / Porte-outils chanfrein

Application:

Pour l'affleurage multiprofil des chants rayons et chanfreins.

Machine:

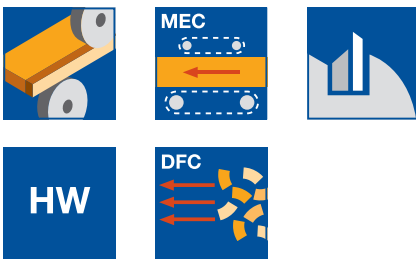
Plaqueuses de chants bilatérales et façonneuses plaqueuses.

Matériaux:

Alèses, synthétiques, bois tendres ou durs ou plaqués bois.

Informations techniques:

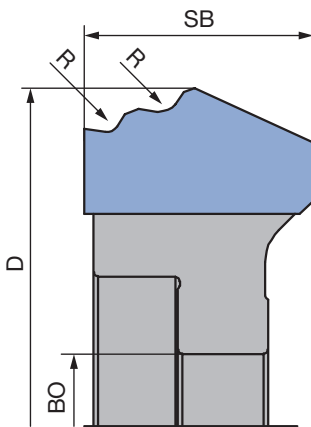
Porte-outils HW à alésage (DKN) avec couteaux interchangeables. D_0 = Diamètre de référence constant. Exécution DFC pour un taux de captage des copeaux supérieur à 97%. Différentes combinaisons de rayons et de chanfreins possibles.



Différents profils - DFC, Homag

WE 500 2

Machine	D	SB	BO	Z	R	FAW	ID	ID
	mm	mm	mm		mm	°	LL	RL
Homag	74,67	25,28	16 DKN	4	1/2		075092 ●	075093 ●
Homag	74,67	25,28	16 DKN	4	1,3/2		075100 ●	075101 ●
Homag	74,67	25,28	16 DKN	4	1/3		075094 ●	075095 ●
Homag	74,67	25,28	16 DKN	4	2/3		075112 □	075113 □
Homag	74,67	25,28	16 DKN	4	1/1,5		075090 ●	075091 ●
Homag	74,67	25,28	16 DKN	4	1,5/2		075106 □	075107 □
Homag	74,67	25,28	16 DKN	4	1,5/3		075108 □	075109 □
Homag	74,67	25,28	16 DKN	4	1	15	075114 □	075115 □
Homag	74,67	25,28	16 DKN	4	1,3/3		075102 ●	075103 ●
Homag	74,67	25,28	16 DKN	4	2	30	075130 □	075131 □
Homag	74,67	25,28	16 DKN	4	2	15	075120 □	075121 □
Homag	74,67	25,28	16 DKN	4	1/1,3		075088 □	075089 □
Homag	74,67	25,28	16 DKN	4	2	45	075140 □	075141 □
Homag	74,67	25,28	16 DKN	4	1	45	075134 □	075135 □
Homag	74,67	25,28	16 DKN	4	1,3	45	075136 □	075137 □
Homag	74,67	25,28	16 DKN	4	1,5	45	075138 □	075139 □
Homag	74,67	25,28	16 DKN	4	1,5	30	075128 □	075129 □
Homag	74,67	25,28	16 DKN	4	2/2		075110 □	075111 □
Homag	74,67	25,28	16 DKN	4	1,3/1,3		075096 □	075097 □
Homag	74,67	25,28	16 DKN	4	1,5/1,5		075104 □	075105 □
Homag	74,67	25,28	16 DKN	4	1	30	075124 □	075125 □
Homag	74,67	25,28	16 DKN	4	1,3/1,5		075098 □	075099 □
Homag	74,67	25,28	16 DKN	4	1,3	30	075126 □	075127 □
Homag	74,67	25,28	16 DKN	4	3	30	075132 □	075133 □
Homag	74,67	25,28	16 DKN	4	3	45	075142 □	075143 □
Homag	74,67	25,28	16 DKN	4	1/1		075086 □	075087 □



Autres combinaisons de rayons livrables très rapidement.

Couteaux de rechange:

Num. de BEZ	ABM	QAL R	FAW VE	ID	ID
pièce	mm	mm	° PCS	LL	RL
1	Plaquette	25.67x16.5x2	HW 1/2	10	075706 ● 075707 ●
1	Plaquette	25.67x16.5x2	HW 1,3/2	10	075714 ● 075715 ●
1	Plaquette	25.67x16.5x2	HW 1/3	10	075708 ● 075709 ●
1	Plaquette	25.67x16.5x2	HW 2/3	10	075726 □ 075727 □
1	Plaquette	25.67x16.5x2	HW 1/1,5	10	075704 ● 075705 ●
1	Plaquette	25.67x16.5x2	HW 1,5/2	10	075720 □ 075721 □
1	Plaquette	25.67x16.5x2	HW 1,5/3	10	075722 □ 075723 □
1	Plaquette	25.67x16.5x2	HW 1	15	10 075728 □ 075729 □
1	Plaquette	25.67x16.5x2	HW 1,3/3	10	075716 ● 075717 ●
1	Plaquette	25.67x16.5x2	HW 2	30	10 075744 □ 075745 □
1	Plaquette	25.67x16.5x2	HW 2	15	10 075734 □ 075735 □
1	Plaquette	25.67x16.5x2	HW 1/1,3	10	075702 □ 075703 □
1	Plaquette	25.67x16.5x2	HW 2	45	10 075754 □ 075755 □
1	Plaquette	25.67x16.5x2	HW 1	45	10 075748 □ 075749 □
1	Plaquette	25.67x16.5x2	HW 1,3	45	10 075750 □ 075751 □
1	Plaquette	25.67x16.5x2	HW 1,5	45	10 075752 □ 075753 □
1	Plaquette	25.67x16.5x2	HW 1,5	30	10 075742 □ 075743 □
1	Plaquette	25.67x16.5x2	HW 2/2	10	075724 □ 075725 □

2. Usinage des panneaux

2.1 Usinage de panneaux

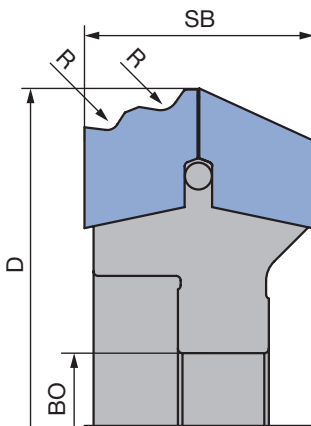
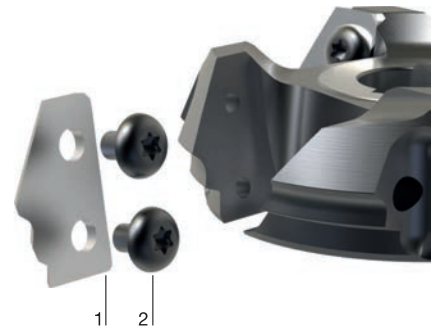
2.1.7 Outils d'affleurage de chants

Num. de pièce	BEZ	ABM mm	QAL R mm	FAW VE °	ID PCS	ID LL	ID RL
1	Plaquette	25.67x16.5x2	HW 1,3/1,3	10	075710	□	075711 □
1	Plaquette	25.67x16.5x2	HW 1,5/1,5	10	075718	□	075719 □
1	Plaquette	25.67x16.5x2	HW 1	30	075738	□	075739 □
1	Plaquette	25.67x16.5x2	HW 1,3/1,5	10	075712	□	075713 □
1	Plaquette	25.67x16.5x2	HW 1,3	30	075740	□	075741 □
1	Plaquette	25.67x16.5x2	HW 3	30	075746	□	075747 □
1	Plaquette	25.67x16.5x2	HW 3	45	075756	□	075757 □
1	Plaquette	25.67x16.5x2	HW 1/1	10	075700	□	075701 □

Autres combinaisons de rayons livrables rapidement.

Pièces de rechange:

Num. de pièce	BEZ	ABM mm	ID
2	Vis à tête bombée Torx® 15	M4x6	006225 ●
	Tournevis, Torx®	Torx® 15	005466 ●



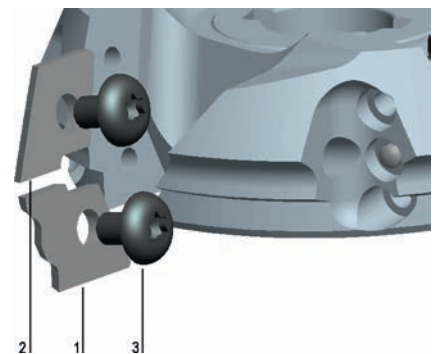
Couteaux de rechange, version en deux parties (jusqu'à 03/2023)

TM 135 0

Type BEZ	ABM mm	QAL R mm	FAW VE °	ID PCS	ID LL	ID RL
1	Plaquette de rechange 17,9x14,2x2	HW 1/1,5	10	075365	□	075366 □
1	Plaquette de rechange 17,9x14,2x2	HW 1/2	10	075347	●	075348 ●
1	Plaquette de rechange 17,9x14,2x2	HW 1/3	10	075351	●	075352 ●
1	Plaquette de rechange 17,9x14,2x2	HW 1,3/2	10	075349	●	075350 ●
1	Plaquette de rechange 17,9x14,2x2	HW 1,3/3	10	075373	●	075374 ●
1	Plaquette de rechange 17,9x14,2x2	HW 1,5/2	10	075367	●	075368 ●
1	Plaquette de rechange 17,9x14,2x2	HW 1,5/3	10	075369	●	075370 ●
1	Plaquette de rechange 17,9x14,2x2	HW 2/3	10	075353	●	075354 ●
1	Plaquette de rechange 17,9x14,2x2	HW 1	15	075371	●	075372 ●
1	Plaquette de rechange 17,9x14,2x2	HW 2	30	075201	●	075202 ●
2	Plaquette de rechange 18,1x13,5x2	HW	10	075355	●	075356 ●

Pièces de rechange:

Num. de pièce	BEZ	ABM mm	ID
3	Vis à tête bombée Torx® 15	M4x6	006225 ●
	Tournevis, Torx®	Torx® 15	005466 ●





Racleurs profil

Application:

Pour le racleage des arêtes des chants avec rayon ou chanfrein.

Machine:

Plaquesuses de chants bilatérales et façonneuses plaqueuses.

Matériaux:

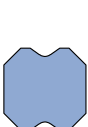
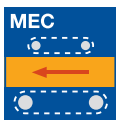
Chants en matériaux synthétiques.

Informations techniques:

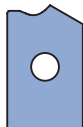
Différentes plaquettes de forme chanfrein ou rayon pour support de racleurs.

Racleurs profil

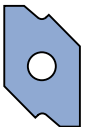
TM 130 0, TM 435 0



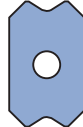
Type 1



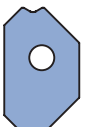
Type 2



Type 3



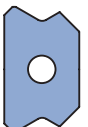
Type 4



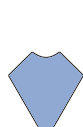
Type 5



Type 6



Type 7



Type 8

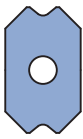
Machine	SB mm	H mm	DIK mm	R mm	FAW °	Type	QAL	VE PCS	ID	ID à gauche
Biesse	12,7	12,7	3,18		25	1	HW	10	074552 ●	
Biesse	12,7	12,7	3,18	1,0		1	HW	10	074548 ●	
Biesse	12,7	12,7	3,18	1,5		1	HW	10	074549 ●	
Biesse	12,7	12,7	3,18	2,0		1	HW	10	074550 ●	
Biesse	12,7	12,7	3,18	3,0		1	HW	10	074551 ●	
Fravol	12	20	2	1-3		2	TDC	10	074640 ●	074639 ●
Holz-Her	12	20	2		45	4	HW	10	074037 ●	
Holz-Her	12	20	2	1,0		4	HW	10	074039 ●	
Holz-Her	12	20	2	1,5		4	HW	10	074074 ●	
Holz-Her	12	20	2	2,0		4	HW	10	074040 ●	
Holz-Her	12	20	2	2,5		4	HW	10	074075 ●	
Holz-Her	12	20	2	3,0		4	HW	10	074041 ●	
Holz-Her ZK701	12	19	2		10	3	HW	10	074576 ●	074575 ●
Holz-Her ZK701	12	19	2		45	3	HW	10	074574 ●	074573 ●
Holz-Her ZK701	12	19	2	1,0		3	HW	10	074562 ●	074561 ●
Holz-Her ZK701	12	19	2	1,3		3	HW	10	074564 ●	074563 ●
Holz-Her ZK701	12	19	2	1,5		3	HW	10	074566 ●	074565 ●
Holz-Her ZK701	12	19	2	2,0		3	HW	10	074568 ●	074567 ●
Holz-Her ZK701	12	19	2	2,5		3	HW	10	074570 ●	074569 ●
Holz-Her ZK701	12	19	2	3,0		3	HW	10	074572 ●	074571 ●
Homag	12	20	2		45	4	HW	10	074037 ●	
Homag	12	20	2	1,0		4	HW	10	074039 ●	
Homag	12	20	2	1,5		4	HW	10	074074 ●	
Homag	12	20	2	2,0		4	HW	10	074040 ●	
Homag	12	20	2	2,5		4	HW	10	074075 ●	
Homag	12	20	2	3,0		4	HW	10	074041 ●	
Homag	12	20	2		45	5	HW	10	073724 ●	
Homag	12	20	2	1,0		5	HW	10	073725 ●	
Homag	12	20	2	1,5		5	HW	10	073726 ●	
Homag	12	20	2	2,0		5	HW	10	073727 ●	
Homag	12	20	2	2,5		5	HW	10	073728 ●	
Homag	12	20	2	3,0		5	HW	10	073729 ●	
Homag	20	11,5	2		3	6	HW	10	073717 ●	
Homag	20	11,5	2	1,0		6	HW	10	073713 ●	
Homag	20	11,5	2	1,5		6	HW	10	073714 ●	
Homag	20	11,5	2	2,0		6	HW	10	073715 ●	
Homag	20	11,5	2	3,0		6	HW	10	073716 ●	
IMA	12	20	2		45	4	HW	10	074037 ●	
IMA	12	20	2	1,0		7	HW	10	074044 ●	
IMA	12	20	2	1,5		7	HW	10	074076 ●	
IMA	12	20	2	2,0		7	HW	10	074021 ●	
IMA	12	20	2	2,5		7	HW	10	074077 ●	
IMA	12	20	2	3,0		7	HW	10	074022 ●	
Ott	12	13,3	3,3	1,0		8	HW	10	074653 ●	
Ott	12	13,3	3,3	2,0		8	HW	10	074654 ●	
SCM	12	20	2	2,0		4	HW	10	074040 ●	
Stefani	12,7	12,7	3,18		25	1	HW	10	074552 ●	
Stefani	12,7	12,7	3,18	1,0		1	HW	10	074548 ●	
Stefani	12,7	12,7	3,18	1,5		1	HW	10	074549 ●	
Stefani	12,7	12,7	3,18	2,0		1	HW	10	074550 ●	
Stefani	12,7	12,7	3,18	3,0		1	HW	10	074551 ●	

D'autres racleurs sont livrables rapidement sur demande.

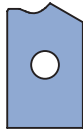
2. Usinage des panneaux

2.1 Usinage de panneaux

2.1.7 Outils d'affleurage de chants



Type 1



Type 2



Type 3



Type 4

Informations techniques:

Réduction du blanchiment des chants et des travaux de reprises grâce aux particularités de géométrie de coupe. Racleurs WP avec différents rayons. Montage sur supports de raclage.

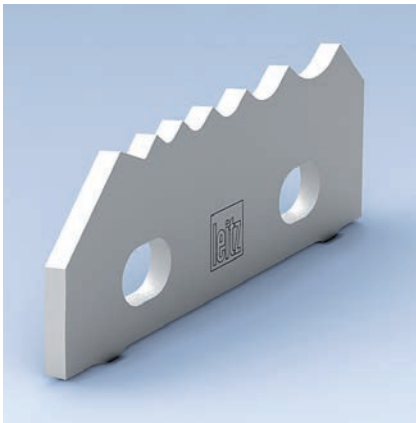
Racleurs profil anti-blanchiment

TM 435 0

Machine	SB mm	H mm	DIK mm	R mm	FAW °	Type	QAL	ID	ID links
Brandt	12	20	2		45	1	HW	074103 ●	
Brandt	12	20	2	1,0		1	HW	074095 ●	
Brandt	12	20	2	1,3		1	HW	074096 ●	
Brandt	12	20	2	1,5		1	HW	074097 ●	
Brandt	12	20	2	2,0		1	HW	074098 ●	
Brandt	12	20	2	2,5		1	HW	074099 □	
Brandt	12	20	2	3,0		1	HW	074100 ●	
EBM	12	20	2		45	1	HW	074103 ●	
EBM	12	20	2	1,0		1	HW	074095 ●	
EBM	12	20	2	1,3		1	HW	074096 ●	
EBM	12	20	2	1,5		1	HW	074097 ●	
EBM	12	20	2	2,0		1	HW	074098 ●	
EBM	12	20	2	2,5		1	HW	074099 □	
EBM	12	20	2	3,0		1	HW	074100 ●	
Fravol	15,44	20	2	1-3		2	TDC	074642 ●	074641 ●
Hebrock	12	20	2	1,0		1	HW	074095 ●	
Hebrock	12	20	2	1,3		1	HW	074096 ●	
Hebrock	12	20	2	1,5		1	HW	074097 ●	
Hebrock	12	20	2	2,0		1	HW	074098 ●	
Hebrock	12	20	2	2,5		1	HW	074099 □	
Hebrock	12	20	2	3,0		1	HW	074100 ●	
Holz-Her	12	20	2		45	1	HW	074103 ●	
Holz-Her	12	20	2	1,0		1	HW	074095 ●	
Holz-Her	12	20	2	1,3		1	HW	074096 ●	
Holz-Her	12	20	2	1,5		1	HW	074097 ●	
Holz-Her	12	20	2	2,0		1	HW	074098 ●	
Holz-Her	12	20	2	2,5		1	HW	074099 □	
Holz-Her	12	20	2	3,0		1	HW	074100 ●	
Homag	12	20	2		45	1	HW	074103 ●	
Homag	12	20	2	1,0		1	HW	074095 ●	
Homag	12	20	2	1,3		1	HW	074096 ●	
Homag	12	20	2	1,5		1	HW	074097 ●	
Homag	12	20	2	2,0		1	HW	074098 ●	
Homag	12	20	2	2,5		1	HW	074099 □	
Homag	12	20	2	3,0		1	HW	074100 ●	
Homag	20	11,5	2	1,0		3	HW	073719 ●	
Homag	20	11,5	2	1,5		3	HW	073720 ●	
Homag	20	11,5	2	2,0		3	HW	073721 ●	
Homag	20	11,5	2	3,0		3	HW	073723 ●	
IMA	12	20	2		45	1	HW	074103 ●	
IMA	12	20	2	1,0		4	HW	074090 ●	
IMA	12	20	2	1,3		4	HW	074101 □	
IMA	12	20	2	1,5		4	HW	074091 ●	
IMA	12	20	2	2,0		4	HW	074092 ●	
IMA	12	20	2	2,5		4	HW	074093 □	
IMA	12	20	2	3,0		4	HW	074094 ●	

Pièces de rechange:

BEZ	ABM mm	ID
Tournevis, Torx®	Torx® 15	005466 ●
Vis à tête bombée Torx® 15	M4x6	006225 ●



Racleurs multiprofil

Application:

Pour le raglage des arêtes des chants avec rayon ou chanfrein.

Machine:

Plaquesuses de chants bilatérales et façonneuses plaqueuses.

Matériaux:

Chants en matériaux synthétiques.

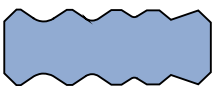
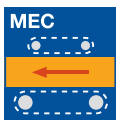
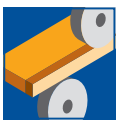
Informations techniques:

Racleurs multiprofil avec différents rayons ou chanfrein.

Racleurs multiprofil

TM 135 0

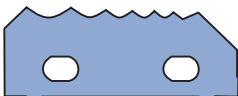
Machine	SB	H	DIK	R	FAW	Type	QAL	VE	ID	ID
	mm	mm	mm	mm	°			PCS		à gauche
Biesse	34	12,7	3	1/2/3	Fase	1	HW		074082 ●	
Brandt	13,5	13,38	2	1/3		2	HW	2	075362 ●	075361 ●
Brandt	13,5	13,38	2	1/2		2	HW	2	075358 ●	075357 ●
Brandt	13,5	13,38	2	1/1,5		2	HW	2	075376 ●	075375 ●
Brandt	13,5	13,38	2	1,3/3		2	HW	2	075380 ●	075379 ●
Brandt	13,5	13,38	2	1,3/2		2	HW	2	075360 ●	075359 ●
Brandt	13,5	13,38	2	1,5/2		2	HW	2	075378 ●	075377 ●
Brandt	13,5	13,38	2	2/3		2	HW	2	075364 ●	075363 ●
Brandt	13,5	13,38	2	2	30	2	HW	2	075398	075397
Homag	13,5	13,38	2	1/3		2	HW	2	075362 ●	075361 ●
Homag	13,5	13,38	2	1/2		2	HW	2	075358 ●	075357 ●
Homag	13,5	13,38	2	1/1,5		2	HW	2	075376 ●	075375 ●
Homag	13,5	13,38	2	1,3/3		2	HW	2	075380 ●	075379 ●
Homag	13,5	13,38	2	1,3/2		2	HW	2	075360 ●	075359 ●
Homag	13,5	13,38	2	1,5/2		2	HW	2	075378 ●	075377 ●
Homag	13,5	13,38	2	2/3		2	HW	2	075364 ●	075363 ●
Homag	13,5	13,38	2	2	30	2	HW	2	075398	075397
Homag	45,8	17,95	2	1/1,5/2/3/5	20	3	HW		074050 ●	074049 ●
IMA	24	20	2	1/1,5/2/3		4	HW		074106 ●	
IMA	24	20	2	1/2/3		4	HW		074107 ●	
Stefani	34	12,7	3	1/2/3	Fase	1	HW		074080 ●	



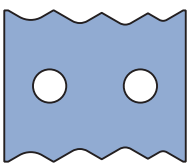
Type 1



Type 2



Type 3



Type 4

Informations techniques:

Réduction du blanchiment des chants et des travaux de reprises grâce aux chanfreins spéciaux. Racleurs multiprofiles avec différents chanfreins et rayons.

Racleurs multiprofil avec anti-blanchiment

TM 135 0

Machine	SB	H	DIK	R	FAW	Type	QAL	ID	ID
	mm	mm	mm	mm	°				à gauche
Homag	45,8	17,074	2	1/1,5/2/2,5/3	20	3	HW	073105 ●	073104 ●

Autres combinaisons de rayons avec chanfreins anti-blanchiment livrables rapidement sur demande.

Pièces de rechange:

BEZ	ABM	ID
	mm	
Tournevis, Torx®	Torx® 15	005466 ●
Vis à tête bombée Torx® 15	M4x6	006225 ●

2. Usinage des panneaux

2.1 Usinage de panneaux

2.1.7 Outils d'affleurage de chants



Racleurs multiprofil

Application:

Pour le raclage des chants en rayon et chanfrein. Particulièrement adaptée à l'anti-blanchiment lors du raclage des chants foncés ou brillants (PMMA).

Machine:

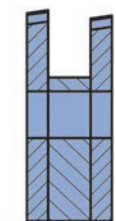
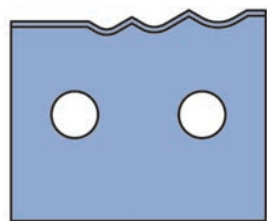
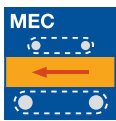
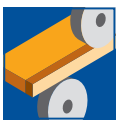
Façonneuses-plaqueuses simples ou doubles, tenonneuses doubles.

Matériaux:

Chants synthétiques tels que PP, ABS, PMMA etc.

Informations techniques:

Racleurs Duo-Multiprofil avec différents rayons et chanfreins, soit un total de 4 profils. Décomposition de la coupe sur 2 couteaux à espacement prédéfini. Micro-géométrie spécifique pour une qualité de chants parfaite sans effets de blanchiment, notamment dans des décors sensibles et brillants. Particulièrement en combinaison dans la technologie de chants invisibles. **Attention** : Mise en place possible sur des agrégats de raclage standard, mais uniquement sur des supports de racleurs spécifiques.



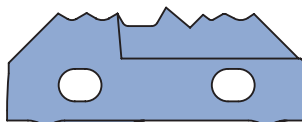
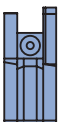
Racleurs multiprofil Duo

TM 135 0, TM 435 0

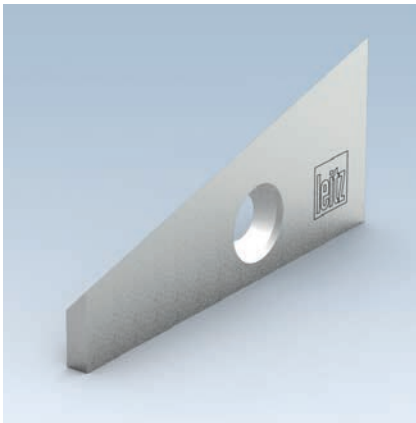
Machine	SB mm	H mm	DIK mm	R mm	FAW °	Type	QAL	ID	ID à gauche
Homag	45,8	19,94	8	1,3/2,0 (Duo) 0,6/1,5	5	2	HW	073731	073730
IMA	24	19,8	8	1/2/3	45	1	HW	074089 ●	074088 ●
IMA	23,7	19,8	8	1,3/1,5/2	45	1	HW	074085 ●	074084 ●

Autres combinaisons de rayons disponibles rapidement.

Racleurs Duo-Multiprofil Type 1
(Tous les profils en exécution Duo)



Racleurs Duo-Multiprofil Type 2
(2 profils en exécution Duo)



Racleurs droits

Application:

Pour la raclage des arêtes de chants et de la colle.

Machine:

Plaqueuses de chants bilatérales et façonneuses plaqueuses.

Matériaux:

Chants en matériaux synthétiques.

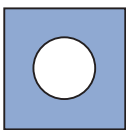
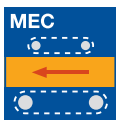
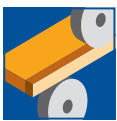
Informations techniques:

Différents racleurs droits.

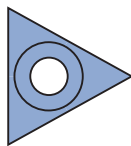
Racleurs WP

TC 105 0, TM 135 0, TM 405 0, TM 440 0, TM 480 0

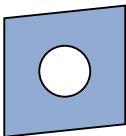
Machine	SB mm	H mm	DIK mm	FAW °	Type	QAL	VE PCS	ID	ID à gauche
Biesse	16	16	4,7		1	HW		074556 ●	
Biesse	22,9	22,9	2,5		2	HW		074555 ●	
Brandt	15	14,3	2,5	6	3	HW		074501 ●	074500 ●
EBM	36	30	3		4	HW		074635	074634
Fravol	20	12	1,5		5	HW		074638 ●	
Hebrock	36	30	3		4	HW		074635	074634
Holz-Her	14	14	2		1	HW		009546 ●	
Homag	14,3	14,3	2,5		1	HW	10	005426 ●	
Homag	15	14,3	2,5	6	3	HW		074501 ●	074500 ●
Homag	32	55	4,5	15	6	HW		074048 ●	074047 ●
IMA	14,3	14,3	2,5		1	HW		074305 ●	
IMA	55	25	3	15	7	HW		074024 ●	074023 ●
IMA BAZ	11	14,3	2,5		5	HW		074306 ●	
Ott	15	14,3	2,5	6	3	HW		074501 ●	074500 ●
SCM	14	14	2		1	HW-F	10	005099 ●	



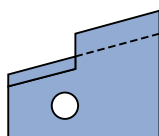
Type 1



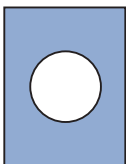
Type 2



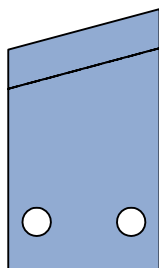
Type 3



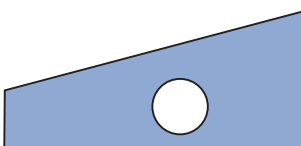
Type 4



Type 5



Type 6



Type 7



Porte-outils chanfrein / Porte-outils rayon pour machines stationnaires

Application:

Pour l'affleurage des chants rayon / chanfrein.

Machine:

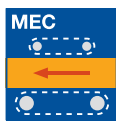
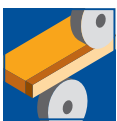
Centre d'usinage Homag.

Matériaux:

Alèses, synthétiques, bois tendres ou durs ou plaqués bois.

Informations techniques:

Porte-outils à plaquettes jetables et interface pour agrégat d'affleurage. Centrage de l'outil pour un lamage de 19 mm de diamètre. Même corps d'outil pour R1- R3 mm. D_0 = diamètre de référence constant.



Différents rayons / chanfreins HOMAG

WE 500 2

D	D ₀	BO	NLA	Z	QAL	R	FAW	Type	n _{max}	ID	ID
mm	mm	mm	mm			mm	°		min ⁻¹	LL	RL
59	50	15	3/4,2/25	3	HW	1,0		1	18 000	073001	073000
59	50	15	3/4,2/25	3	HW	1,5		1	18 000	073003	073002
59	50	15	3/4,2/25	3	HW	2,0		1	18 000	073005	073004
59	50	15	3/4,2/25	3	HW	3,0		1	18 000	073009	073008
60	50	15	3/4,2/25	3	HW		15	2	18 000	073037	073036
60	50	15	3/4,2/25	3	HW		30	2	18 000	073039	073038
60	50	15	3/4,2/25	3	HW		45	2	18 000	073041	073040
62	50	15	3/4,2/25	3	HW		15	3	18 000	073101	073100

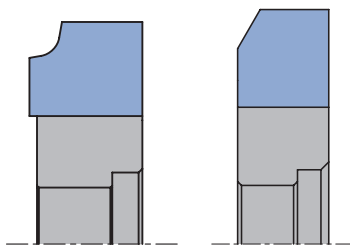
Type 3 - Spécial pour chants minces.

Couteaux de rechange:

Num. de pièce	SB	H	DIK	QAL	R	FAW	Type	ID	ID
	mm	mm	mm		mm	°		LL	RL
1	13	15	2	HW	1,0		1	073501	073500
1	13	15	2	HW	1,5		1	073503	073502
1	13	15	2	HW	2,0		1	073505	073504
1	13	15	2	HW	3,0		1	073509	073508
1	12	16	2	HW		15	2	073537	073536
1	12	16	2	HW		30	2	073539	073538
1	12	16	2	HW		45	2	073541	073540
1	14	14	2	HW-F			3	005099	005099

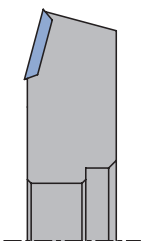
Pièces de rechange:

Num. de pièce	BEZ	ABM	ID
		mm	
2	Coin de serrage RL	11,5x14,4x7	073400
2	Coin de serrage LL	11,5x14,4x7	073401
3	Goujon fileté	M6x12	006035
3	Vis à tête fraisée Torx® 20	M6x0,5x4,9	006243
	Tournevis	SW 3	005444
	Tournevis, Torx®	Torx® 20	006091
	Cale de réglage pour couteau	43x12x6	005350

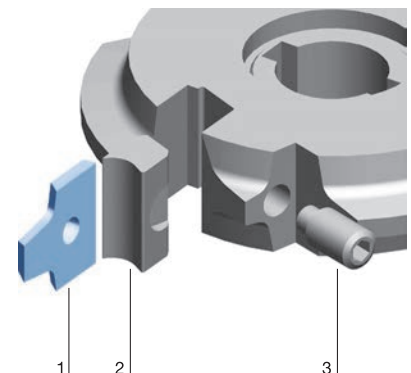


Type 1

Type 2



Type 3





Fraise profil rayon / Fraise chanfrein pour machines stationnaires

Application:

Pour l'affleurage des chants rayon / chanfrein.

Machine:

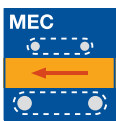
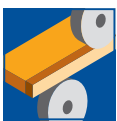
Centre d'usinage Homag.

Matériaux:

Alèses, synthétiques, bois tendres ou durs ou plaqués bois.

Informations techniques:

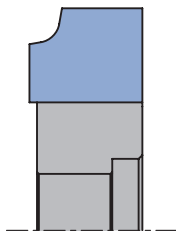
Outil à mises rapportées DP à interface pour agrégat d'affleurage. Centrage de l'outil pour un lamage de 19 mm de diamètre. D_0 = diamètre de référence constant.



Fraise rayon - Homag

WF 501 2 DP

D	D ₀	BO	NLA	Z	QAL	R	n _{max}	ID	ID
mm	mm	mm	mm			mm	min ⁻¹	LL	RL
57	50	15	3/4,2/25	3	DP	2,0	18 000	073103 ●	073102 ●
57	50	15	3/4,2/25	3	DP	3,0	18 000	091522 ●	091523 ●





Fraise profil rayon / Fraise chanfrein pour machines stationnaires

Application:

Pour l'affleurage des chants rayon / chanfrein.

Machine:

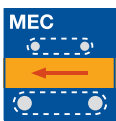
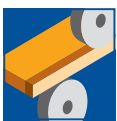
IMA (BIMA).

Matériaux:

Alèses, synthétiques, bois tendres ou durs ou plaqués bois.

Informations techniques:

Fraise profil/chanfrein HW à mises rapportées en 1 ou 2 parties. Qualité DP sur demande livrable rapidement.

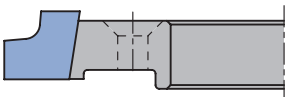
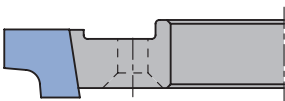
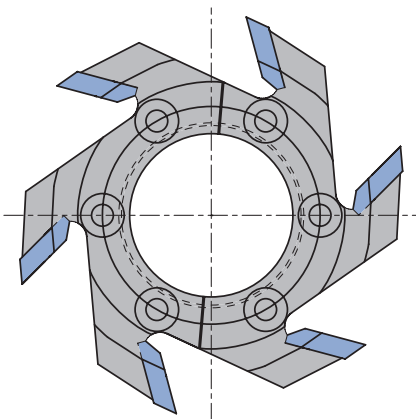


Différents rayons / chanfreins - IMA

WF 501 2

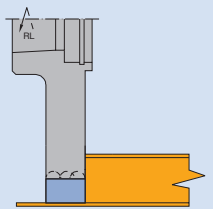
D	D ₀	SB	BO	NLA	Z	QAL	R	FAW	n _{max}	ID	ID
mm	mm	mm	mm	mm			mm	°	min ⁻¹	LL	RL
64,4	55	5,8	30	6/5/40	6	HW	1,5		18 000	074062	<input type="checkbox"/> 074063
64,4	55	5,8	30	6/5/40	6	HW	2,0		18 000	074064	<input type="checkbox"/> 074065
64,4	55	5,8	30	6/5/40	6	HW	3,0		18 000	074066	<input type="checkbox"/> 074067
70	60	9	30	6/5/40	6	HW	1,5		18 000	074056	<input type="checkbox"/> 074057
70	60	9	30	6/5/40	6	HW	2,0		18 000	074058	<input type="checkbox"/> 074059
70	60	9	30	6/5/40	6	HW	3,0		18 000	074060	<input type="checkbox"/> 074061
70	60	9	30	6/5/40	6	HW		15	18 000	074068	074069
70	60	9	30	6/5/40	6	HW		30	18 000	074070	074071
70	60	9	30	6/5/40	6	HW		45	18 000	074072	074073

Toutes les fraises sont également livrables rapidement en deux parties.



Feullurer
Fraise feuillure, Page 67

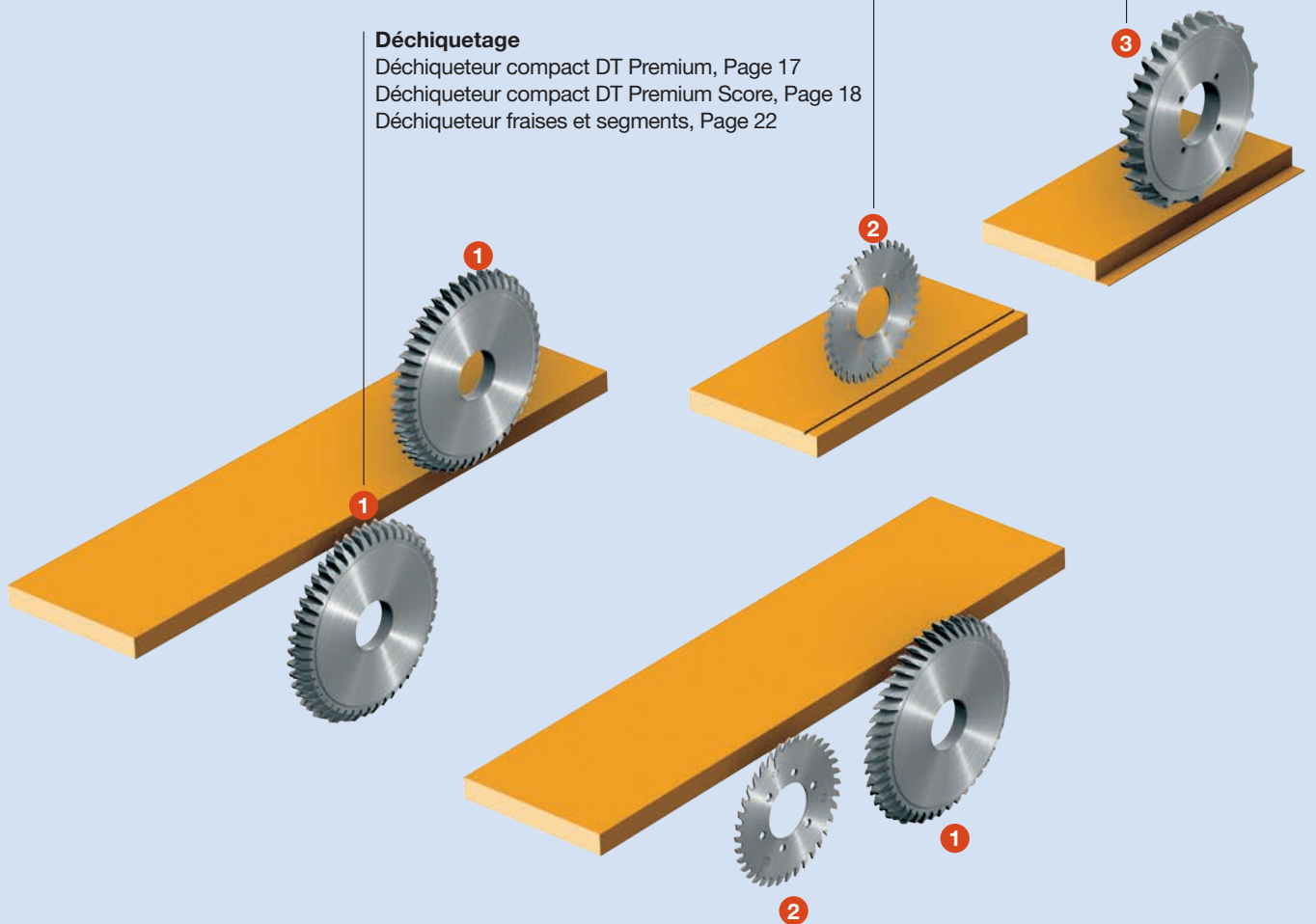
Usinage permettant de dégager le revêtement, privilégier l'usinage en avalant.

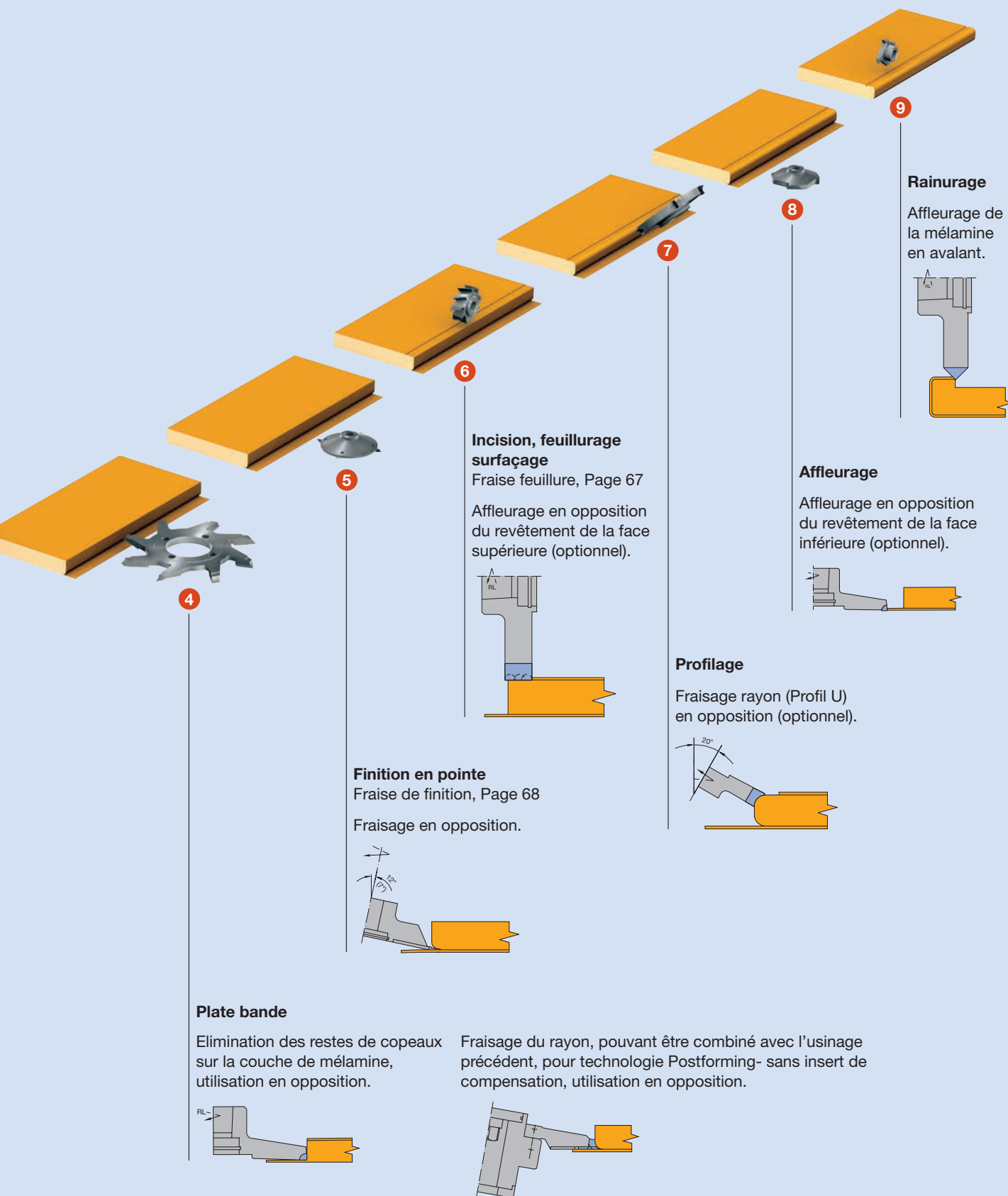


Incision

Déchetage

Décheteur compact DT Premium, Page 17
Décheteur compact DT Premium Score, Page 18
Décheteur fraises et segments, Page 22





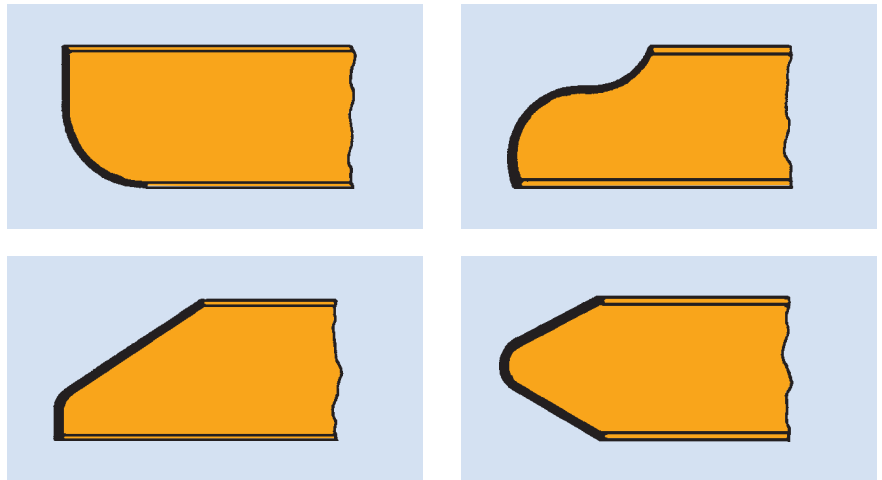
2. Usinage des panneaux

2.2 Usinage Postforming

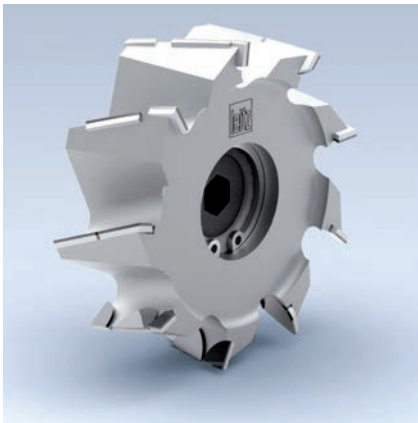
2.2.2 Outils Postforming

Types d'usinage	Réalisation de pièces à chants profilés et revêtus du même matériau que le parement en continuité.
Matériaux	Panneaux de particules ou de fibres (panneaux agglomérés et MDF).
Machines	Façonneuses plaqueuses simples ou doubles, tenonneuses doubles.
Décomposition de l'usinage	<p>Calibrage des pièces par un processus d'incision-déchetage ou double déchetage avec, si nécessaire, des dresseurs sur arbres en drapeau.</p> <p>Incision et / ou feuillurage du revêtement sur la face supérieure à l'aide d'un arbre horizontal.</p> <p>Profilage du chant avec un arbre vertical, horizontal ou incliné.</p> <p>Usinage précis de la fin de profil du chant sur la face à rabattre à l'aide d'un arbre avec palpeur.</p> <p>Coupe en bout de la surcote de l'alèse.</p> <p>Arasage de l'alèse supérieure à l'aide d'un arbre avec palpeur.</p> <p>Eventuellement, raclage.</p>
Données nécessaires en cas de commande	<ul style="list-style-type: none"> - le profil - l'épaisseur de revêtement - la qualité du revêtement - le côté de référence de la machine - nombre de chants par pièce à mettre en forme - estimation du volume de production de ce profil. <p>En raison de la grande variété de profils possibles, des outils standards aussi bien que des outils spécifiques sont mis en oeuvre. Il est donc intéressant de proposer des solutions individualisées.</p>

Exemples de profils



Domaines d'application	Réalisation de pièces dont les chants sont profilés en utilisant le revêtement de la surface du panneau (HPL, CPL, ou placage) qui est rabattu et collé sur le chant en toute continuité.
Matériaux	Panneaux de particules ou de fibres (panneaux agglomérés et MDF).
Machines	Plaqueuses de chants monolatérales ou tenonneuses doubles.
Données nécessaires en cas de commande	<div style="display: flex; align-items: flex-start;"> <div style="flex: 1;"> </div> <div style="flex: 2;"> <ul style="list-style-type: none"> - le profil (rayon extérieur et rayon intérieur) - l'épaisseur de revêtement - l'épaisseur du matériau - la qualité du revêtement - postforming avec ou sans alèse MDF - le côté de référence de la machine <p>R = rayon extérieur (par ex R9) RI = rayon de la fraise (par ex RI 8.65)</p> </div> </div>



Fraise feuillure

Application:

Pour calibrer le panneau, pour dégager la couche de revêtement externe, et pour affleurer du revêtement.

Machine:

Centres d'usinage Postforming.

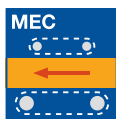
Matériaux:

Panneaux de particules ou de fibres (panneaux agglomérés, MDF etc.) plaqués bois ou revêtus HPL, CPL.

Informations techniques:

Outil à mises rapportées DP, HSK 25 R. L'incision est assurée par un grand nombre de coupes en bout.

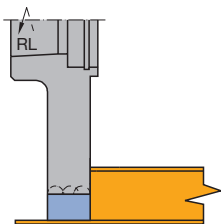
Outil DP: zone de réaffûtage 2,0 mm.



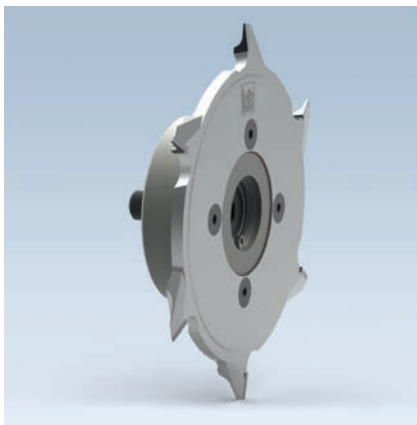
Diamaster PRO

WF 499 2

Machine	D mm	SB mm	BO mm	Z	n_{max} min ⁻¹	ID LL	ID RL
Homag, IMA	70	25	HSK 25 R	9+3	18000	091796	091797



Fraise feuillure à interface HSK 25 R :
Affleurement de la couche de mélamine
avec moteur horizontal.



Fraise de finition en pointe

Application:

Pour dégager les rayons dans le concept Postforming.

Machine:

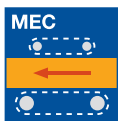
Lignes de Postforming.

Matériaux:

Panneaux de particules ou de fibres (panneaux agglomérés, MDF etc.) plaqués bois ou revêtus HPL, CPL.

Informations techniques:

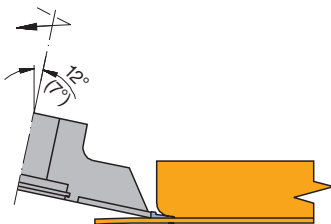
Porte-outil avec couteaux profil DP et interface HSK 25 R. Pour dégager tous les rayons jusqu'à 14 mm.



Orientation de la broche 7°

WF 556 2

Machine	D mm	SB mm	BO mm	Z	QAL	n _{max} min ⁻¹	Inclinaison de l'arbre °	ID	
								LL	RL
Homag, IMA	125	5,1	HSK 25 R	6	DP	12000	7	192666	192667



Finition de tous les rayons jusqu'à R14 pour une inclinaison d'arbre de 7°

Informations techniques:

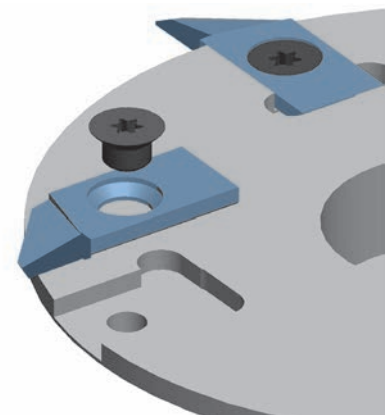
Couteaux de rechange pour porte-outils à couteaux profils brasés DP, soit avec alésage, soit avec interface HSK 25 R. Pour finition en pointe de tous les rayons jusqu'à R 14 mm. Couteaux non réaffûtés 0.5 mm optimisés pour des revêtements sensibles. Postforming placage bois et grande précision de profil.

Couteaux de rechange pour porte-outils de finition en pointe

TM 160 0

BEZ	ABM mm	QAL	ID	
			LL	RL
Couteaux	12x31x2,5x0,5, SB2,5	DP	008208 •	008204 •

Couteau de rechange pour inclinaison des arbres à 7° et à 12°.



2. Usinage des panneaux

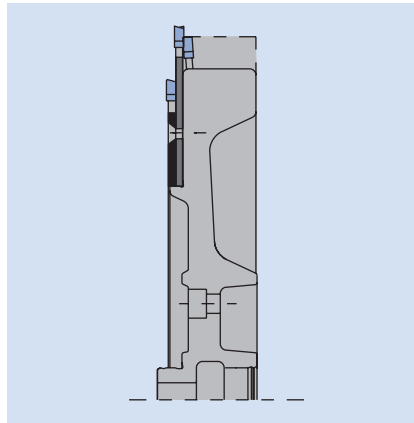
2.3 Usinage des panneaux

2.3.1 Déchiqueteurs à segments pour lignes de production

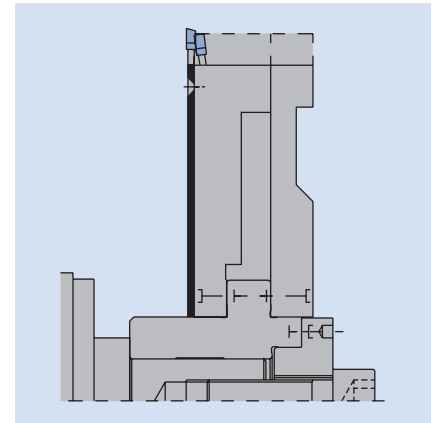
Déchiqueteurs à segments

La qualité d'usinage du chant est déterminée par la lame de scie. Corps de déchiqueteur en acier ou en alliage léger. Décomposition de la coupe grâce aux segments de déchiquetage brasés. En fonction de l'exécution, les déchiqueteurs pourront être montés sur douille de serrage ou alors directement sur l'arbre machine, sans douille de serrage.

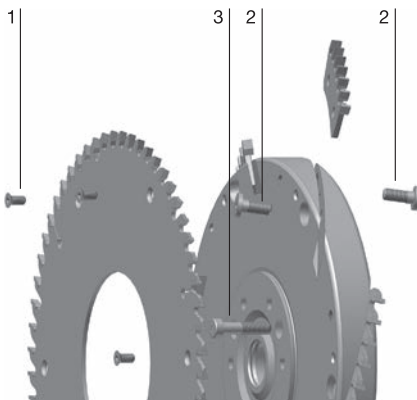
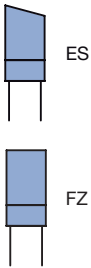
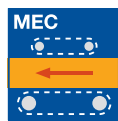
Schéma de montage



Jeu d'outils pour coupe de rives et de finition



Jeu d'outils pour déligneuse monté sur douille



Déchiqueteurs à segments pour station de calibrage

Application:

Pour déchiqueter en long et en travers avec ou sans inciseur.

Machine:

Station de délignage de chaîne de production.

Matériaux:

Panneaux de particules ou de fibres (MDF etc.) bruts, plaqués bois ou revêtus synthétique.

Informations techniques:

La qualité de chant est assurée par la lame de scie. Corps de base en acier pour D 305 mm et en alliage léger pour D 355 mm. Répartition de la coupe sur six segments à mises rapportées carbure. Possibilité de montage avec déchiqueteur supplémentaire. Le montage des déchiqueteurs de D 305 mm peut se faire directement sur l'arbre moteur sans douille de serrage.

Déchiqueteur pour station de calibrage

SZ 300 2, SZ 301 2

Machine	D mm	SB mm	BO mm	Z/ZF scie	lame de scie	QAL	ID LL	ID RL
Siempelkamp	305	60,1	30	60/ES		HW	064700	064701
Siempelkamp	355	60,5	40	DKN 72/ES		HW	064702	064703

Pièces de rechange:

Num. de BEZ pièce	ABM mm	Z	ZF	QAL	BEM	ID
Déchiqueteur de base	300x28,0x30	6x7	FZ	HW		064440 ●
Déchiqueteur de base	300x28,0x30	6x7	FZ	HW		064441 ●
Déchiqueteur de base	350x36,5x80	6x10	FZ	HW		064442 □
Déchiqueteur de base	350x36,5x80	6x10	FZ	HW		064443 □
Fraise complémentaire	300x28,0x30	6x7	FZ	HW		064444 ●
Fraise complémentaire	300x28,0x30	6x7	FZ	HW		064445 ●
Fraise complémentaire	350x20,2x80	6x10	FZ	HW		064446 ●
Fraise complémentaire	350x20,2x80	6x10	FZ	HW		064447 ●
Segment de déchiqueteur	D 300 / 340	7	FZ	HW		064970 ●
Segment de déchiqueteur	D 300 / 340	7	FZ	HW		064971 ●
Segment de déchiqueteur	D 350	10	FZ	HW		064962 ●
Segment de déchiqueteur	D 350	10	FZ	HW		064963 ●
1	Vis à tête fraisée	M6x12			Torx® 20	006084 ●
2	Vis de serrage avec ISK	M8x17				pour D = 250, 350, 305, 355
3	Vis à tête cylindrique	M8x60				pour D = 305
3	Vis à tête cylindrique	M8x35				pour D = 305, 350
3	Vis à tête cylindrique	M8x25				pour D = 355

Lame de déchiqueteur

WK 801 2

D mm	SB mm	BO mm	Z	ZF	QAL	ID LL	ID RL
305	4,4	120	60	ES	HW	061844 ●	061845 ●
355	4,4	80	72	ES	HW	061846 ●	061847 ●



Déchiqueteurs à segments pour ligne de débit

Application:

Pour déchiqueter en long et en travers avec ou sans inciseur.

Machine:

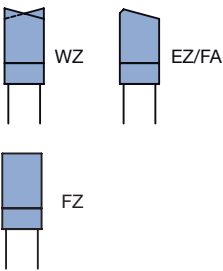
Station de calibrage de ligne de production.

Matériaux:

Panneaux de particules ou de fibres (MDF etc.) bruts, plaqués bois ou revêtus synthétique.

Informations techniques:

Le qualité de chants est assurée par la lame de scie. Déchiqueteurs complets montés avec lame de refente ou de délignage et 12 segments à mises rapportées carbure. Répartition de la coupe sur 12 segments. Montage direct sur l'arbre moteur sans douille de serrage.



Déchiqueteur pour station de délignage

SZ 300 2

Machine	D	SB	BO	Z/ZF _{lame de scie}	QAL	ID	ID
	mm	mm	mm			LL	RL
Siempelkamp	350	42,1	30	60 ES/FA 72 WZ	HW	064704	064705

Pièces de rechange:

Num. de pièce	BEZ	ABM	Z	ZF	QAL	BEM	ID
	Déchiqueteur de base	340x34,5x30	12x7	FZ	HW		064448
	Déchiqueteur de base	340x34,5x30	12x7	FZ	HW		064449
	Segment de déchiqueteur	D 300 / 340	7	FZ	HW		064970 ●
	Segment de déchiqueteur	D 300 / 340	7	FZ	HW		064971 ●
1	Vis à tête fraisée	M6x16				Torx® 20	006086 ●
2	Vis à tête cylindrique	M8x35				pour D = 305, 350	005874 ●

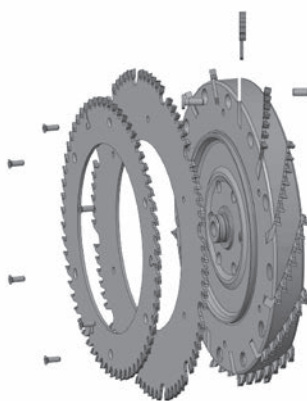
Informations techniques:

D 300 mm pour coupe de finition et D 350 mm pour coupe de débit.

Lame de déchiqueteur

WK 802 2, WK 850 2

D	SB	BO	Z	ZF	QAL	ID	ID
mm	mm	mm				LL	RL
300	4,4	200	60	ES/FA	HW	061848 ●	061849 ●
350	4,4	200	72	WZ	HW	061850 ●	061850 ●

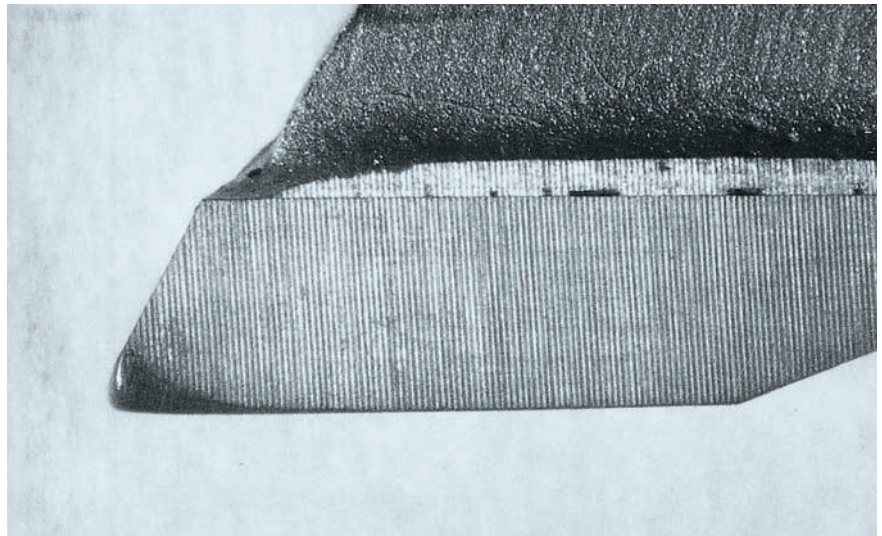


Problèmes	Causes possibles	Actions correctives
Eclats sur le chant supérieur	<ul style="list-style-type: none"> - Réglage de l'agrégat de déchetage en hauteur, et ouverture du déchetage incorrecte - Jeu axial de l'arbre trop important, ou roulement défectueux - Chaîne d'entraînement détendue vibre et glissières endommagées - Presseur supérieur mal réglé - Défaut de planéité de l'outil trop grand défaut d'équilibrage possible - Nombre de dents trop faible, vitesse d'avance trop élevée 	<ul style="list-style-type: none"> Corriger le réglage. Vérifier l'ouverture, en général de 0,10 mm par rapport au panneau Contrôler les roulements et les tolérances Contrôler la tension de la chaîne, remplacer les pièces défectueuses Contrôler la pression supérieure Contrôler les tolérances et l'équilibrage de l'outil, corriger si nécessaire Augmenter le nombre de dents ou adapter la vitesse d'avance
Eclats sur le chant inférieur	<ul style="list-style-type: none"> - Dépassement du panneau trop grand ou panneau trop fin - Mauvais réglage latéral de l'inciseur par rapport au déchetage - Réglage de l'ouverture de l'inciseur ou du déchetage incorrect 	<ul style="list-style-type: none"> Prévoir un appui complémentaire dans la zone de l'outil Usiner des pièces d'essai et régler les différents outils Vérifier l'ouverture de l'inciseur et du déchetage
Chant ébréché Surface ondulée	<ul style="list-style-type: none"> - Ouverture des outils trop importante - Avance des pièces non constante - Nombre de dents trop faible, vitesse d'avance trop élevée - Défaut de planéité de l'outil trop grand défaut d'équilibrage possible 	<ul style="list-style-type: none"> Corriger l'ouverture Vérifier la chaîne et le pignon d'entraînement Augmenter le nombre de dents ou adapter la vitesse d'avance Contrôler les tolérances et l'équilibrage de l'outil, corriger si nécessaire
Couche centrale état de surface rugueux (en escalier)	<ul style="list-style-type: none"> - Outil usé, désaffûté - Nb. de dents trop faible, vit. d'avance trop élevée - Mauvais réglage latéral de l'inciseur par rapport au déchetage - Le déchetage n'est pas perpendiculaire à la surface d'appui des panneaux - Forme de denture et géométrie d'angle incorrectes - Qualité insuffisante de la couche centrale 	<ul style="list-style-type: none"> Remise en état Augmenter le nb. de dents, adapter la vitesse d'avance Usiner des pièces d'essai et régler les différents outils Vérifier à l'aide d'un comparateur le déplacement horizontal de l'arbre Vérifier et corriger Nettoyer l'outil et l'affûter plus souvent
Eclats sur la face avant	<ul style="list-style-type: none"> - Mauvais réglage de l'outil d'impulsion par rapport au déchetage 	<ul style="list-style-type: none"> Usiner des pièces d'essai et régler les différents outils
Eclats sur la face arrière	<ul style="list-style-type: none"> - Mauvais réglage de l'inciseur relevable par rapport au déchetage - Qualité insuffisante de la couche centrale - Nb. de dents trop faible, vit. d'avance trop élevée - Forme de denture et géométrie d'angle incorrectes 	<ul style="list-style-type: none"> Vérifier et régler les différents agrégats Nettoyer l'outil et l'affûter plus souvent Augmenter le nb. de dents, adapter la vitesse d'avance Vérifier et corriger

Usure de l'arête tranchante

Lors du déchiquetage de bois massifs et de panneaux avec ou sans revêtement, au fur et à mesure de l'usinage, la lame de déchiqueteur et les segments subissent une agression mécanique et chimique.

La qualité de l'état de surface est définie par l'usure de l'arête tranchante. Une usure trop importante de l'arête tranchante engendre des frais de maintenance plus élevés et réduit considérablement le nombre de réaffûtages possibles.



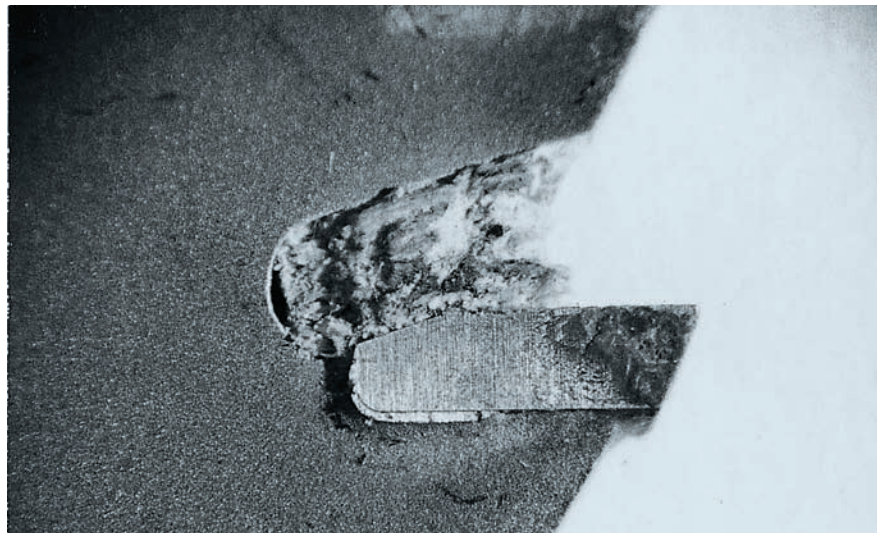
Usure caractéristique après usinage de bois massifs.

Détérioration de la coupe due à une mauvaise utilisation

Le déchiquetage de bois massifs, avec un taux d'humidité trop élevé, et un mauvais rapport nombre de dents et vitesse d'avance, engendre un bourrage important de la zone d'évacuation de copeaux de la lame de scie. L'effort de coupe trop important qui en résulte peut engendrer une détérioration complète de la dent.

Mesures :

Réduction du nombre de dents, afin d'obtenir une zone d'évacuation de copeaux plus grande, et choisir la vitesse d'avance pour obtenir une qualité de coupe suffisante.



Détérioration de la coupe due à une mauvaise utilisation.

Détérioration de la coupe due à une sollicitation trop importante

Le déchiquetage de largeur de matériau supérieure à la largeur de coupe de l'outil, engendre une sollicitation trop importante sur la zone extérieure de la denture, et détériore par exemple un segment de déchiqueteur.

Il est nécessaire que la largeur de coupe du déchiqueteur soit supérieure à la surcote à déchiqueter.



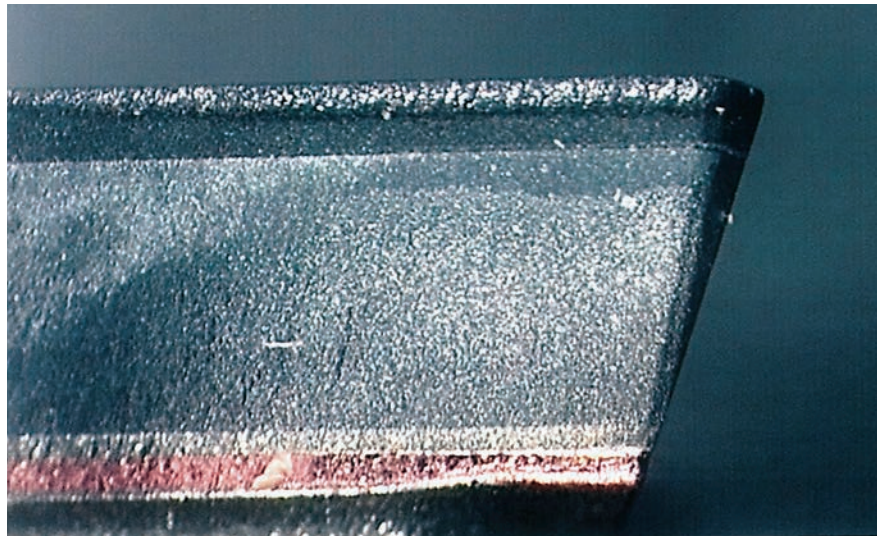
Détérioration de la coupe due à une sollicitation trop importante.

Usure de l'arête tranchante

La photo ci-contre représente un dés-affûtage typique dû à une usure mécanique sur l'arête tranchante pour un usinage des matériaux homogènes.

Un nettoyage régulier des dépouilles, entre 2 affûtages, évite un encrassement trop important et prolonge la tenue de coupe de l'outil.

La zone d'usure sur l'arête tranchante devrait se situer aux environs de 0,2 voire 0,3 mm au maximum.

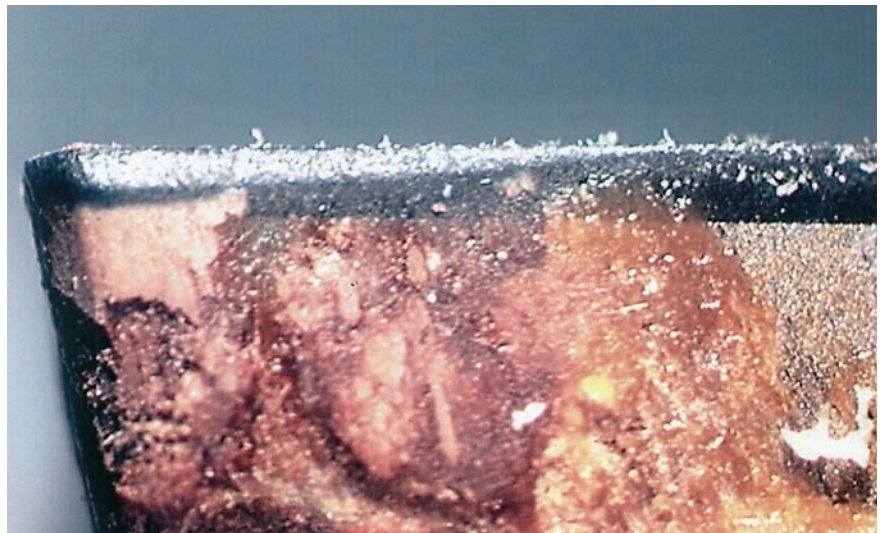


Usure de l'arête après usinage de MDF.

Usure et encrassement de l'arête tranchante

Lors d'une utilisation prolongée dans un matériau avec un fort taux de résine, se forme en plus de l'usure des arêtes, un encrassement des dépouilles latérales à base de poussière et de copeaux.

Cela conduit à une augmentation de l'effort de coupe, une mauvaise qualité de surface tant au niveau du revêtement qu'au niveau de la couche centrale, et à une nette diminution de la tenue de coupe.

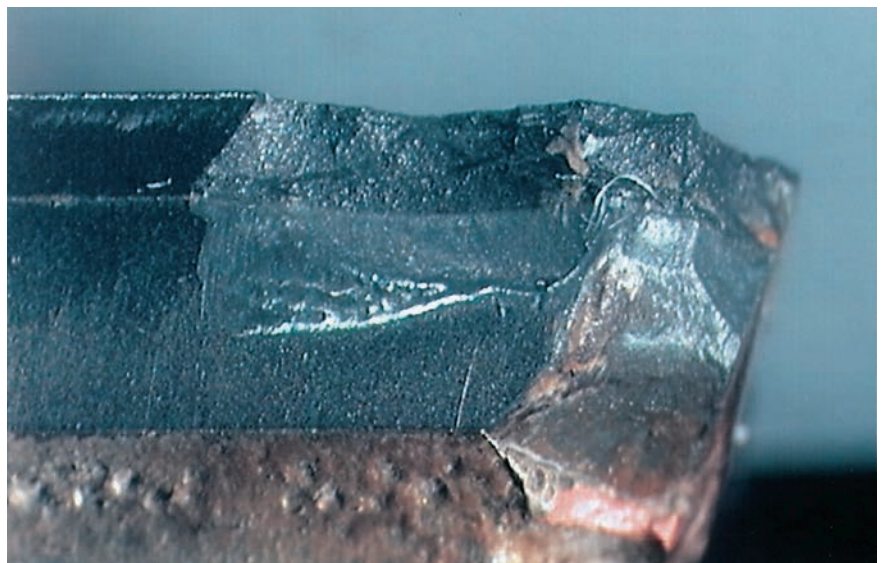


Usure et encrassement de l'arête après usinage de panneaux de particules.

Détérioration de l'arête tranchante

Lors de l'usinage de matériaux avec un fort taux de silice, des particules d'une taille de 2 à 3 mm ou des particules métalliques, il faut s'attendre à une détérioration de l'arête tranchante.

L'utilisation d'outils DP - (DIA) est problématique dans ce type de matériaux, et est à déconseiller pour un usinage à forte rentabilité.



Détérioration de l'arête tranchante due aux particules métalliques.

Formulaire d'offre/de commande outils spéciaux – Usinage de panneaux

Données clients : Numéro client :

Demande d'offre Délai : (non contrac.) sem
 Commande

Société : _____

Rue : _____

Date : _____

Ville : _____

N° offre / commande : _____

Pays : _____

Code outil : (si connu) _____

Tel./Fax: _____

Quantité : _____

Personne à contacter : _____

Signature : _____

Matériau :

Type : _____
Humidité (bois massif) _____ %
Sens de l'usinage
 en long en travers
Qualité d'usinage : _____
 Déchiquetage d'ébauche

Revêtement: oui non
Type (pour mat. dérivés) : _____
Lg de déch. : _____ mm
Ep. de matériau : _____ mm
 Déchiquetage de finition

Machine :

Fabricant : _____
Type : _____
Année de fabrication : _____

Puissance : _____ kW Arbre moteur (voir plan) :
Vit. de rotation : _____ min⁻¹
Vit. d'avance : _____ m min⁻¹

Moteurs déchiqueteur :

- opposition
 avalant
 Utilisation incision / déchiquetage
 Utilisation déchiquetage / déchiquetage

Outil :

Type (voir tableau synoptique) :

- Déchiqueteur fraie
 Déchiqueteur à segments
 Déchiqueteur compact
 Divers

Dimensions :
Diamètre _____ mm
Lg de coupe _____ mm
Perçage _____ mm

Interface :

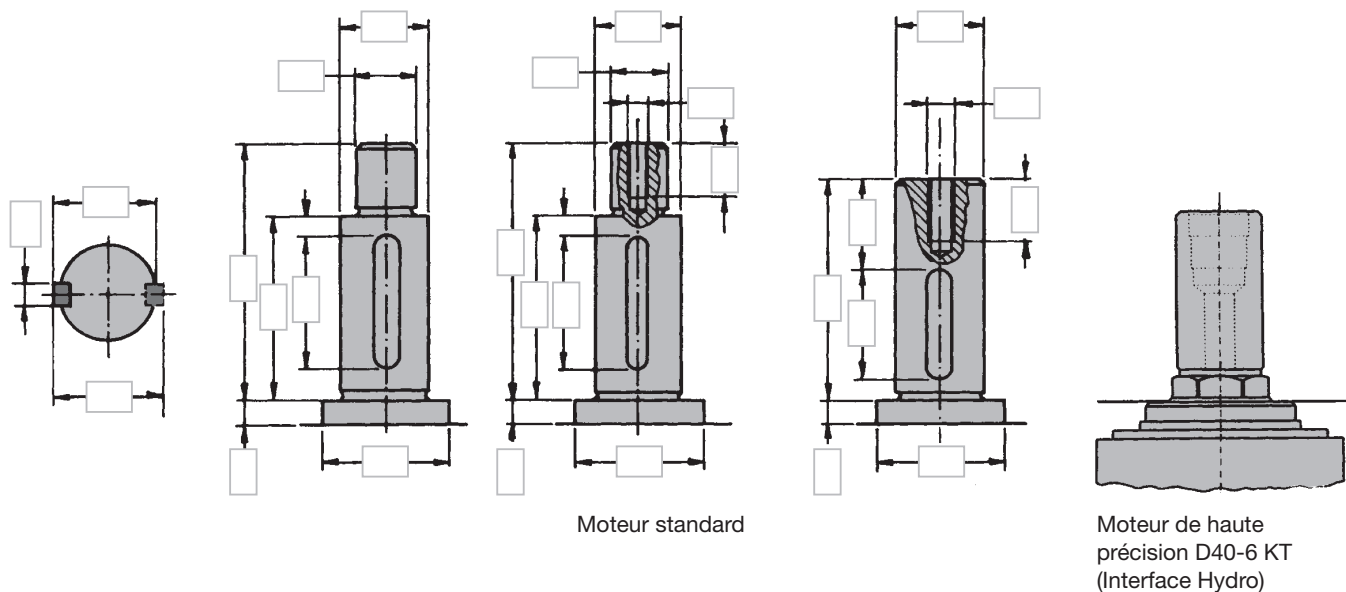
- Mécanique
 A changement rapide
 Hydraulique

Nd de dents : _____ Qualité :
Lame de déch. HW (HM)
Déchiqueteur DP (DIA)

Veillez fournir toutes les données existantes concernant l'outil, la machine et le matériau à usiner.

Moteur de déchiqueteur / configuration des arbres :

(Dimensions à indiquer sur le plan ou dans la zone croquis)



Moteur standard

Moteur de haute précision D40-6 KT (Interface Hydro)

Zone pour croquis d'utilisation, arbre moteur, etc.

Signification des pictogrammes



Incision
Déchiquetage



Outil brasé



Déchiquetage



Corps en
alliage spécial



Déchiquetage
Déchiquetage



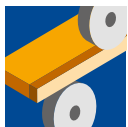
Couteau
interchangeable



Sciage coupe
en bout



Serrage
mécanique
réversible



Usinage des chants



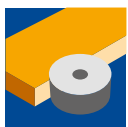
Affûtable
sur la face
d'attaque



Rainurage
horizontal,
vertical



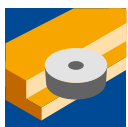
Affûtable
sur la face
de dépouille



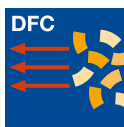
Dressage



Réduction des
émissions sonores



Feuillurage



Optimisation de
l'évacuation des
copeaux



Profilage



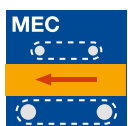
Carbure de
tungstène



Profilage
d'assemblage



Diamant
polycristallin
(PKD)



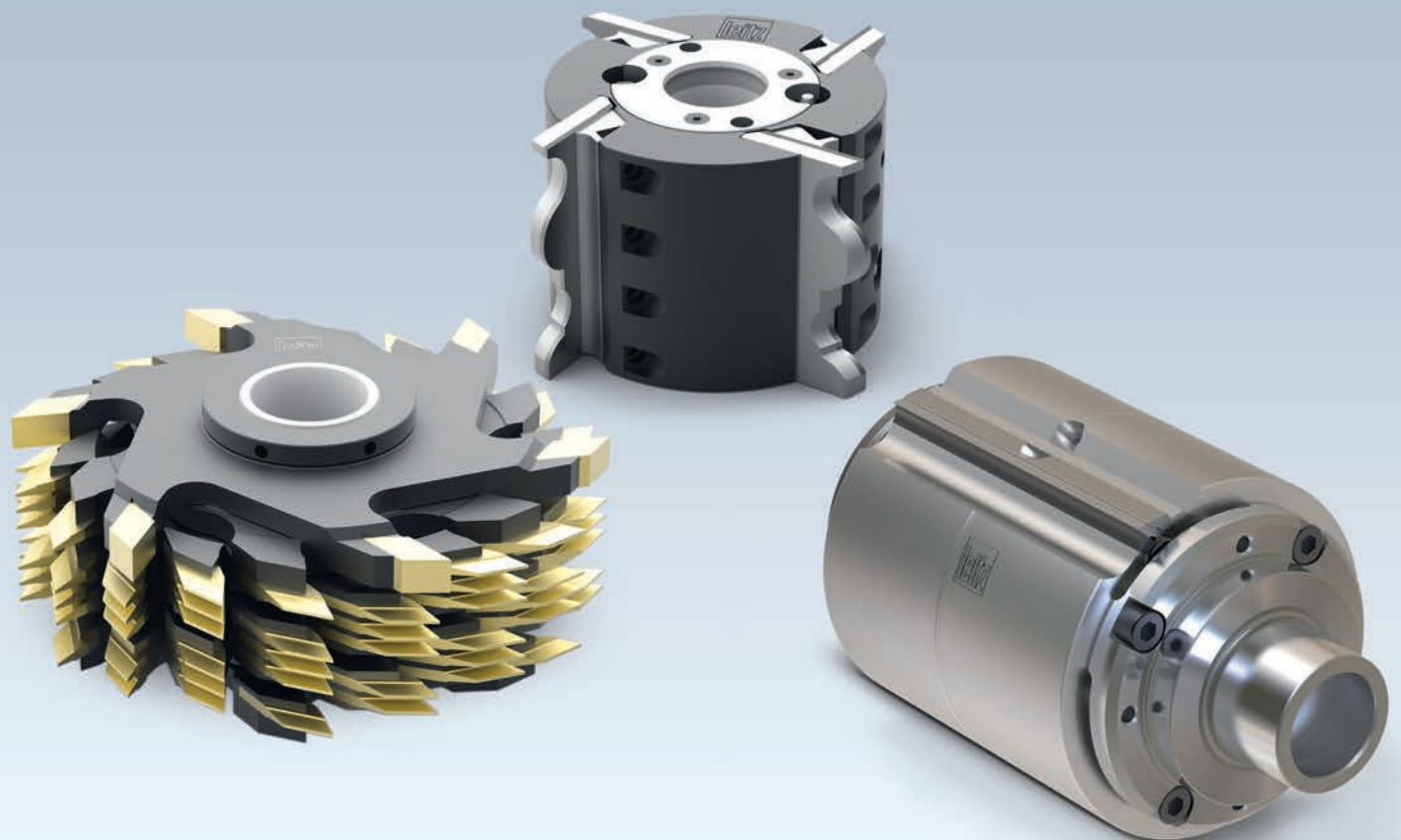
Avance
mécanique

Rabotage et Profilage

Encyclopédie Leitz Edition 7

Version 2

03/2024



Signification des abréviations

A	= Cote A	LEN	= Norme Leitz
a_e	= Epaisseur de coupe (radiale)	LL	= Rotation à gauche
a_p	= Epaisseur de coupe (axiale)		
ABM	= Dimension	M	= Filetage métrique
APL	= Longueur de plate bande	MBM	= Quantité mini à commander
APT	= Profondeur de plate bande	MC	= Revêtement Marathon
AL	= Longueur de travail	MD	= Epaisseur de couteau
AM	= Nombre de couteaux	min^{-1}	= Tours par minute
AS	= Anti bruit (réduction des émissions sonores)	MK	= Cône Morse
		m min^{-1}	= Mètres par minute
		m s^{-1}	= Mètres par seconde
b	= Porte à faux		
B	= Largeur	n	= Plage de vitesse de rotation autorisée
BDD	= Epaisseur du rebord	n_{max}	= Vitesse de rotation maxi
BEM	= Remarque	NAL	= Position du moyeu
BEZ	= Description	ND	= Epaisseur du moyeu
BH	= Hauteur de mise rapportée	NH	= Hauteur de base
BO	= Diamètre de l'alésage	NL	= Longueur utile
		NLA	= Dimensions des perçages
CNC	= Computer Numerical Control	NT	= Profondeur de rainure
d	= Diamètre		
D	= Diamètre du cercle de coupe	P	= Profil
D0	= Diamètre de base	POS	= Position de la fraise
DA	= Diamètre extérieur	PT	= Profondeur de profil
DB	= Diamètre du rebord	PG	= Profil groupe
DFC	= Dust Flow Control (Optimisation de l'évacuation des copeaux)		
DGL	= Nombre de maillons	QAL	= Qualité du matériau de coupe
DIK	= Epaisseur		
DKN	= Double rainure de clavette	R	= Rayon
DP	= Diamant polycristalin	RD	= Hélice positive
DRI	= Sens de rotation	RL	= Rotation à droite
		RP	= Rayon de coupe
FAB	= Largeur de feuillure		
FAT	= Profondeur de feuillure	S	= Dimensions de queue
FAW	= Angle de chanfrein	SB	= Largeur de coupe
FLD	= Diamètre de flasque	SET	= Set
f_z	= Avance par dent	SLB	= Largeur de mortaise
$f_{z \text{ eff}}$	= Avance par dent effective	SLL	= Longueur de mortaise
		SLT	= Profondeur de mortaise
GEW	= Filetage	SP	= Acier spécial
GL	= Longueur totale	ST	= Stellite ou tantung
GS	= Coupe en bout	STO	= Tolérances de queue
		SW	= Angle d'attaque
H	= Hauteur		
HC	= Carbure de tungstène revêtu	TD	= Diamètre du corps
HD	= Epaisseur de bois (Epaisseur de la pièce)	TDI	= Epaisseur du corps
HL	= Acier fortement allié pour outil	TG	= Pas
HS	= Acier rapide (HS)	TK	= Diamètre de l'entraxe
HW	= Carbure de tungstène		
		UT	= Coupes à pas aléatoire
ID	= Référence		
IV	= Vitrage isolant	V	= Nombre d'araseurs
		v_c	= Vitesse de coupe
KBZ	= Abréviation	v_f	= Vitesse d'avance
KLH	= Hauteur de serrage	VE	= Conditionnement
KM	= Couteau brise arête	VSB	= Plage de réglage
KN	= Rainure de clavette		
KNL	= Combinaison de perçages composée de : 2/7/42 2/9/46,35 2/10/60	WSS	= Matériau usiné
L	= Longueur	Z	= Nombre de coupes
I	= Longueur de serrage	ZA	= Nombre d'entures
LD	= Hélice négative	ZF	= Forme de denture (forme des coupes)
		ZL	= Longueur d'enture

Instructions dans le catalogue par rapport à la relativité des diagrammes et des tableaux

Les indications contenues dans les tableaux et graphiques sont tributaires des conditions de chaque cas et représentent des valeurs indicatives provenant d'essais prescrits sous certaines conditions précises. Lors d'applications concrètes d'outils et face à un environnement particulier, des déviations des valeurs peuvent survenir dans des cas individuels. Nos conseillers fourniront bien entendu les informations nécessaires et détaillées.



3. Rabotage et profilage

	3.1 Rabotage - Dégauchissage	2
	Formulaire d'offre / commande d'outils de dégauchissage et rabotage spéciaux	4
	3.2 Rabotage	6
	3.2.1 Porte-outils à raboter d'ébauche	6
	3.2.2 Porte-outils à raboter d'ébauche et de finition	14
	3.2.3 Porte-outils de rabotage de finition et de super finition	21
	3.2.4 Outils combinés rabotage / profilage	32
	3.3 Profilage	36
	3.3.1 Fraises pour assemblage rainure-langnette	36
	3.3.2 Porte-outils à profiler rayon	40
	3.3.3 Porte-outils de profilage universels	43
	3.4 Aboutage	53
	Demande - Checklist pour les outils d'aboutage	56
	3.4.1 Fraises mini-langnettes	57
	3.4.2 Fraises mini-langnettes haute performance	64
	3.4.3 Porte-outils mini-langnettes	72
	3.4.4 Fraises disques mini-langnettes	78
	3.4.5 Lames de scie à inciser et déchiqueteurs	80
	3.5 Rainurage, dressage, feuillurage	84
	3.5.1 Porte-outils à feuillurer à usage universel	84
	3.6 Fabrication de fenêtres	86
	Résolution de problèmes	88
	Usure des outils	89
	Formulaire d'offre et de commande d'outils spéciaux – Rabotage et Profilage	92
	Index alphabétique des produits	94
	Références - Nomenclature	95

3. Rabotage et profilage

3.1 Rabotage - Dégauchissage

Domaine d'application



Dégauchissage et rabotage en épaisseur et largeur de pièces de bois de toutes sections dans n'importe quelle longueur sur raboteuses et dégauchisseuses. Les pièces sont d'abord dégauchies sur une face qui servira de référence. La deuxième opération consiste à raboter la pièce à l'épaisseur désirée ainsi qu'à réaliser un dressage afin d'obtenir 2 surfaces de référence parfaitement d'équerre.

Matériaux

Bois tendres secs ou humides, bois durs secs ou humides, panneaux de particules ou de fibres (par ex. panneaux agglomérés, MDF), matériaux d'isolation.

Machines

Dégauchisseuses, raboteuses et machines combinées rabotage/dégauchissage.

Fixation de l'outil

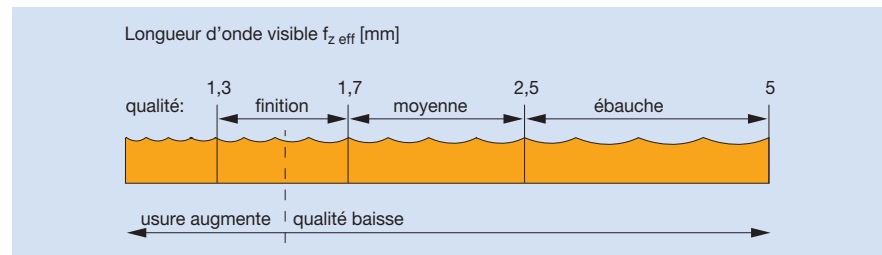
Par l'intermédiaire d'arbres et de roulements à billes propre à la machine.

Matériaux de coupe conseillés

	HS	Marathon (MC)	HW
Bois tendre sec	◆	◆	◆
Bois tendre humide	◇	◆	
Bois dur sec	◇	◆	◆
Bois dur humide	◇	◆	
Multiplis		◇	◆
Panneaux agglomérés			◆
MDF			◇
WPC (Wood-Plastic-Compounds)	◇	◆	◆

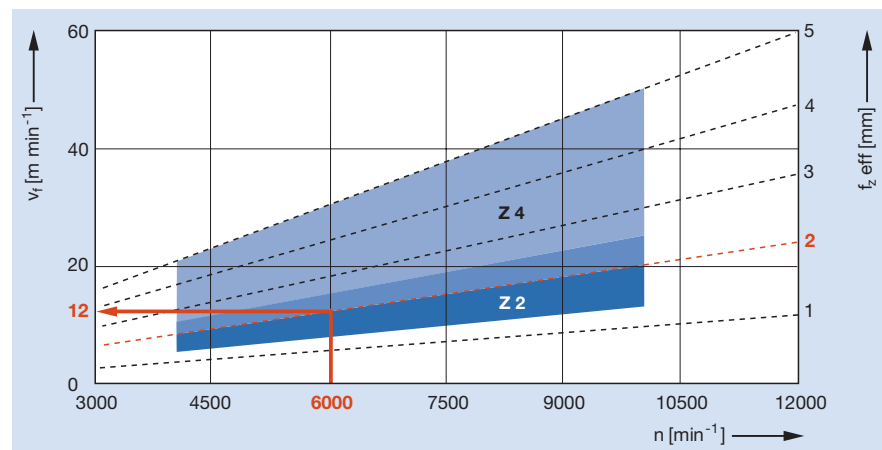
◆ adapté ◇ possible

Vitesse d'avance



Le choix de la vitesse d'avance est défini par la qualité recherchée. La qualité de surface résulte de la longueur d'onde d'usinage $f_{z\text{ eff}}$.

Diagramme de définition de la vitesse d'avance v_f en fonction de la vitesse de rotation n et de la longueur d'onde d'usinage $f_{z\text{ eff}}$ pour différents nombres de dents



Même avec plusieurs coupes, l'état de surface est obtenu par l'empreinte d'un seul couteau (couteau de finition). Avec des outils en Z 2 et Z 4, pour les mêmes conditions de travail, on obtient la même qualité d'état de surface. (Voir informations techniques et diagrammes dans le chapitre applications).

Conception d'arbres à raboter



Informations techniques

Centrofix Plus – Arbre à raboter en acier.
Système à couteaux réversibles à serrage par force centrifuge. Couteaux réversibles avec brise copeaux pour un usinage parfait y compris dans les bois cassants. Changement des couteaux simple et rapide sans dispositif de montage.

Matériau de coupe

HW, HS, MC.

Application

Pour le rabotage de bois durs et tendres, de matériaux d'isolation, et de matériaux synthétiques.



Informations techniques

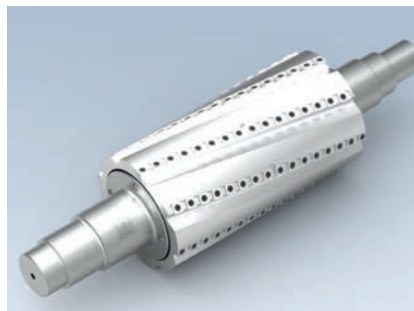
VariPlan – Arbre à raboter en acier.
Système à couteaux réversibles réaffûttables et à diamètre constant. Mécanisme de serrage des couteaux à positionnement et à serrage automatique par la force centrifuge permettant une manipulation aisée.

Matériau de coupe

HW, HS.

Application

Pour le rabotage de bois durs et tendres, de matériaux d'isolation, et de matériaux synthétiques.



Informations techniques

HeliPlan / HeliCut – Arbre à raboter en acier.
Plaquettes réversibles à 4 tenues de coupe. Emissions sonores réduites et efficacité énergétique grâce à la répartition hélicoïdale des coupes.

Matériau de coupe

HW.

Domaine d'application

Pour le rabotage de bois durs et tendres, de matériaux d'isolation, et de matériaux synthétiques.

Formulaire d'offre / commande d'outils de dégauchissage et rabotage spéciaux

Données clients : Numéro client :

Demande d'offre Délai : (non contrac.) sem
 Commande

Société : _____

Rue : _____

Date : _____

Ville : _____

N° offre / commande : _____

Pays : _____

Code outil : (si connu) _____

Tel./Fax : _____

Quantité : _____

Personne à contacter : _____

Signature : _____

Matériau :

Type :

Bois massif Type : _____
 Panneau Type : _____
 Autre Type : _____

Humidité : _____ %
Densité : _____ g/cm³
Info. compl. : _____

Machine :

Fabricant : _____

Type : _____

Année de fabrication : _____

Répartition des arbres (sens de l'avance) ex : 1 dessous, 2 droite, 3 gauche, 4 dessus, 5 universel...

Moteur :	Puissance :	Vit. de rotation :	Dimens. de l'arbre :	Info. compl. :
1	_____ kW	_____ min ⁻¹	_____ mm	_____
2	_____ kW	_____ min ⁻¹	_____ mm	_____
3	_____ kW	_____ min ⁻¹	_____ mm	_____
4	_____ kW	_____ min ⁻¹	_____ mm	_____
5	_____ kW	_____ min ⁻¹	_____ mm	_____

Outil :

Type (voir tableau synoptique) :

Dimensions :

Diamètre : _____ mm
Lg de coupe : _____ mm
Alésage : _____ mm
Nb de dents : _____

Qualités :

HL (HLS)
 HS (HSS)
 HW (HM)
 ST

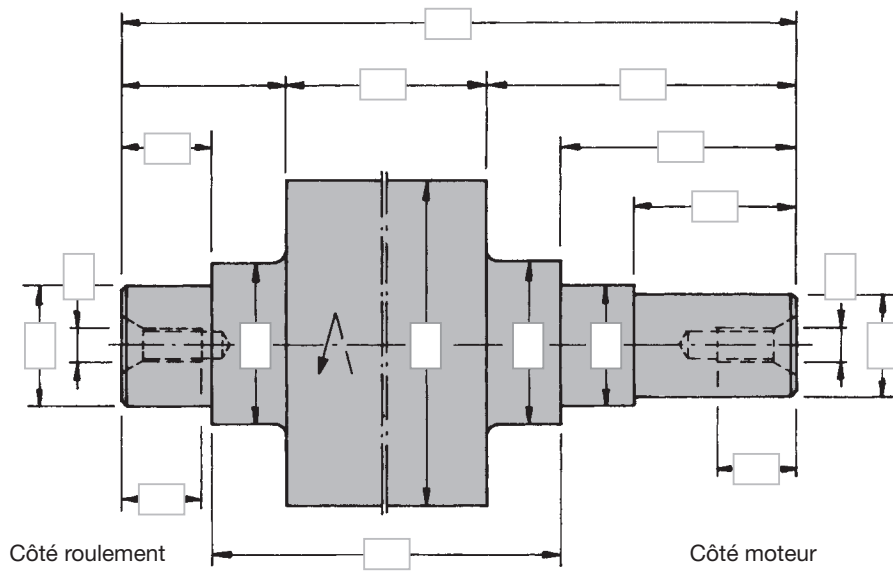
Sens de rotation :

gauche
 droite

Prière d'indiquer toutes les données connues, outil, machine, matériau.

Dimensions pour arbre de rabotage :

(Dimensions à indiquer dans le plan ou dans la zone croquis)



Zone pour croquis d'utilisation, arbres moteur spéciaux etc. Table machine à côté du guide.

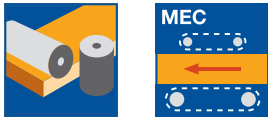
A large rectangular area filled with a fine grid, intended for drawing or sketching the tool's usage, special motor shafts, etc. The grid is composed of small squares, providing a guide for proportions and dimensions.

3. Rabotage et profilage

3.2 Rabotage

3.2.1 Porte-outils à raboter d'ébauche

Domaine d'application



Le rabotage est la première phase d'usinage après le sciage afin d'égaliser la pièce à usiner en créant des surfaces exploitables et d'obtenir une pièce aux dimensions voulues. Le rabotage d'ébauche en combinaison avec le dégauchissage sera réalisé de préférence sur raboteuses 4 faces et moulurières.

Pour usiner la surface de référence et orienter le premier dressage en une seule passe, un outil à feuillurer sera combiné avec le porte-outil à raboter sur le premier arbre et ajusté avec les portes-outils à raboter d'ébauche et de finition.

Matériaux

Bois tendres et durs, secs ou humides.
Panneaux de particules ou de fibres (ex. panneaux aggro, MDF).

Machines

Machines à raboter 4 faces, moulurières, corroyeuses.

Serrage d'outils

Directement sur arbre machine avec écrou de serrage, ou avec cône HSK.

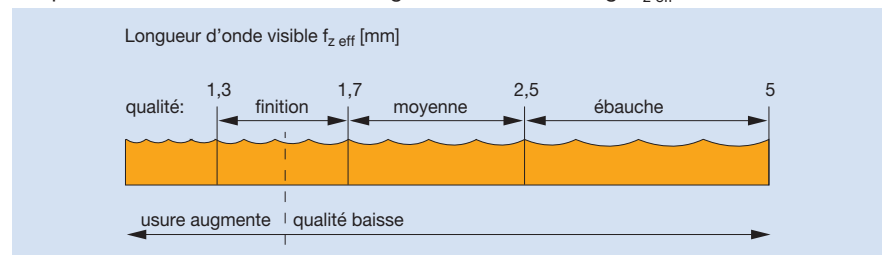
Matériaux de coupe conseillés

	HS	Marathon (MC)	HW
Bois tendre sec	◆	◆	◆
Bois tendre humide	◇	◆	
Bois dur sec	◇	◆	◆
Bois dur humide	◇	◆	
Multiplis		◇	◆
Panneaux agglomérés			◆
MDF			◇
WPC (Wood-Plastic-Compounds)	◇	◆	◆

◆ adapté ◇ possible

Vitesse d'avance

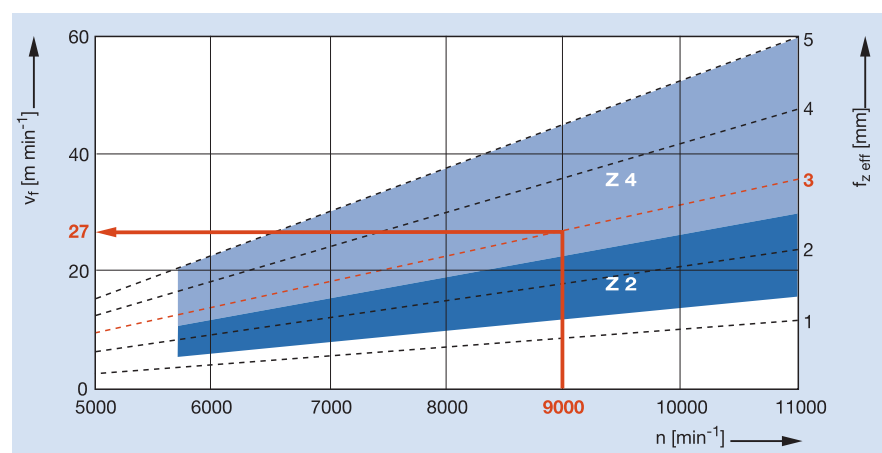
Le choix de la vitesse d'avance est défini par la qualité recherchée.
La qualité de surface résulte de la longueur d'onde d'usinage $f_{z\text{ eff}}$.



La qualité d'usinage mesurable par le pas obtenu sur la pièce rabotée, dépend de la vitesse d'avance.

La relation entre la qualité de surface et la longueur d'onde du couteau $f_{z\text{ eff}}$ est présentée dans le diagramme ci-dessous.

Diagramme :
Porte-outils
Z 2 et Z 4



Même avec plusieurs coupes, l'état de surface est obtenu par l'empreinte d'un seul couteau (couteau de finition). Avec des outils en Z 2 et Z 4, pour les mêmes conditions de travail, on obtient la même qualité d'état de surface (voir informations techniques et diagrammes dans le chapitre applications).

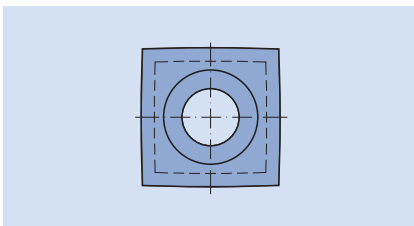
Porte-outils à raboter HeliPlan



Domaine d'application	Dégauchissage et rabotage d'ébauche.
Machines	Raboteuses 4 faces et moulurières équipées d'interface HSK 85 WS.
Matériaux	Bois tendres et durs.
Nombre de coupes / Tenues de coupe	2/2 fractionnées et étagées, 4 tenues de coupe par plaquette HW.
Matériau de coupe	HW.
Prise de passe	Bois tendres : jusqu'à 15,0 mm. Bois durs : jusqu'à 10,0 mm.
Exécution d'outil	Corps en alliage léger. Coupes hélicoïdales s fractionnées et fixation tangentielle des plaquettes.
Données techniques	Plaquettes carbure réversibles 4 fois, à arêtes de coupe bombées. <div style="text-align: center;"> </div> <div style="margin-left: 600px;"> <p>1) Corps en alliage léger 2) Couteaux réversibles s 4 fois 3) Vis de serrage</p> </div>

Avantages	<ul style="list-style-type: none"> - Réduction des éclats. - Diminution des nuisances sonores (jusqu'à 10db(A)). - Efforts de coupe et d'avance réduits par la coupe décomposée. - Plaquettes réversibles 4 coupes.
------------------	---

Remarque	<ul style="list-style-type: none"> - Marquages à peine visibles dans la zone d'intersection des couteaux; ondulation minimale. - En raison de la décomposition des coupes, l'outil ne peut être adapté à un rabotage de finition que sous certaines conditions. Une opération de rabotage de finition ou un ponçage est nécessaire en fonction de la qualité désirée. - Pour des pièces à usiner très abrasives il est conseillé un traitement de surface du corps de porte-outils. - Peut être combiné avec un porte-outils à feuillure de guidage WW 410-2 (voir page 11) en montage sur le premier arbre inférieur de la machine à raboter.
-----------------	--



Plaquette réversible carbure avec 4 tenues de coupe



Porte-outil à raboter HeliPlan à plaquettes réversibles 4 fois

Application:

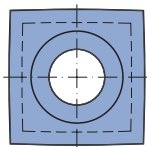
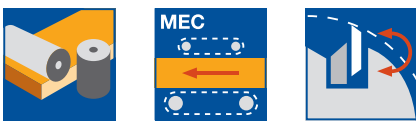
Rabotage d'ébauche, dégauchissage et dressage de toutes essences de bois avec de grandes prises de passe. Utilisation possible en finition pour des exigences de qualités moindres ou en combinaison avec une opération de ponçage ou de rabotage de finition ultérieure.

Machine:

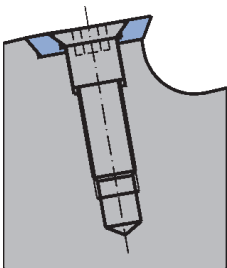
Raboteuses 4 faces et moulurières.

Matériaux:

Bois tendres et durs.



Plaquette réversible HW



Fixation tangentielle de la coupe

Informations techniques:

Porte-outil de rabotage d'ébauche à plaquettes réversibles 4 fois. Réduction des émissions sonores et de l'effort de coupe par une décomposition hélicoïdale et étagée des coupes. Bonne qualité de surface avec des plaquettes à arêtes de coupe bombées. Corps en alliage léger. En option avec porte-outil à feuillure de guidage en acier pour les machines avec feuillure de guidage.

Corps d'outil en alliage léger avec alésage

WW 220 2 01

D	SB	ND	BO	Z	AM	n_{max}	ID
mm	mm	mm	mm		PCS	min^{-1}	
125	130	136	40	2/2	22	12000	030423 ●
125	166	172	40	2/2	28	12000	030467 ●
125	210	216	40	2/2	36	12000	030452 ●
125	236	242	40	2/2	40	12000	030466 ●
125	256	262	40	2/2	44	12000	030470 ●
140	166	172	50	2/2	28	12000	030468 ●
140	236	242	50	2/2	40	12000	030469 ●

Exécution avec coupes HW.

Autres dimensions et dimensions en pouces sur demande.

Porte-outils à feuillure de guidage adaptés, voir page 11.

Couteaux de rechange:

BEZ	ABM	QAL	VE	ID
	mm		PCS	
Plaquette réversible	15x15x2,5	HW	10	009535 ●
Plaquette réversible	15x15x2,5	TDC		602901 ●

Pièces de rechange:

BEZ	ABM	ID
	mm	
Vis à tête fraisée Torx® 20	M5x14,2-8.8	007394 ●
Tournevis, Torx®	Torx® 20	006091 ●



Porte-outil à raboter HeliPlan à plaquettes réversibles 4 fois

Application:

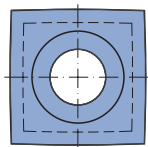
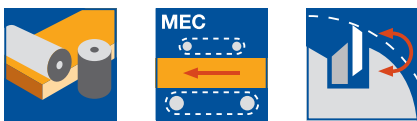
Rabotage d'ébauche, dégauchissage et dressage de toutes essences de bois avec de grandes prises de passe. Utilisation possible en finition pour des exigences de qualités moindres ou en combinaison avec une opération de ponçage ou de rabotage de finition ultérieure.

Machine:

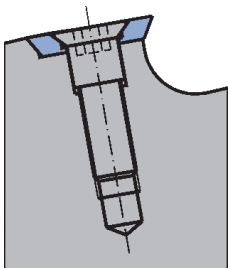
Raboteuses 4 faces avec interface HSK 85 WS.

Matériaux:

Bois tendres et durs.



Plaquette réversible HW



Fixation tangentielle de la coupe

Informations techniques:

Porte-outil de rabotage d'ébauche à plaquettes réversibles 4 fois. Réduction des émissions sonores et de l'effort de coupe par une décomposition hélicoïdale des coupes. Bonne qualité d'usinage grâce aux plaquettes à arêtes de coupe bombées. Corps en alliage léger. Outil et interface HSK assemblés forment un bloc solide indémontable. En option avec porte-outil en acier pour feuillure de guidage.

Corps d'outil en alliage léger avec HSK 85 WS

WL 210 2 02

D	SB	A	Z	AM	n_{max}	ID	ID
mm	mm	mm		PCS	min^{-1}	dessous	dessus
125	130	26	2/2	22	12000	132000 □	132001 □
125	166	26	2/2	28	12000	132022 □	132023 □
125	210	26	2/2	36	12000	132008	132009
125	236	26	2/2	40	12000	132024 □	132025 □
125	270	26	2/2	46	8000	132012	132013
125	310	26	2/2	54	8000	132014 ●	132015 ●

Corps d'outil en alliage léger, HSK 85 WS avec porte-outil à feuillure de guidage

WL 403 2 02

D	SB	A	Z	V	AM	n_{max}	DRI	ID
mm	mm	mm			PCS	min^{-1}		
125	236	26	2/2	2	40	12000	dessous	132066 □
125	310	26	2/2	2	54	8000	dessous	132065 □

Exécution avec coupes HW.

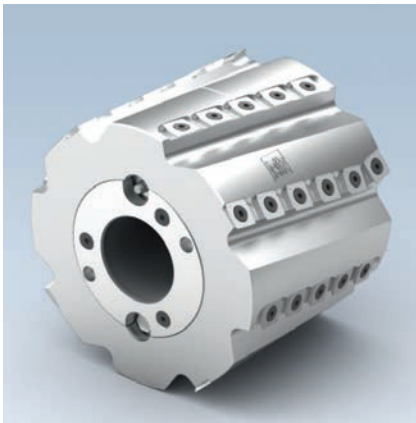
Autres dimensions et dimensions en pouces sur demande.

Couteaux de rechange:

BEZ	ABM	QAL	VE	ID
	mm		PCS	
Plaquette réversible	15x15x2,5	HW	10	009535 ●
Plaquette réversible	15x15x2,5	TDC		602901 ●

Pièces de rechange:

BEZ	ABM	ID
	mm	
Vis à tête fraisée Torx® 20	M5x14,2-8.8	007394 ●
Tournevis, Torx®	Torx® 20	006091 ●



Porte-outil à raboter HeliPlan Hydro

Application:

Rabotage d'ébauche, dégauchissage de toutes essences de bois avec des prises de passe importantes. Rabotage de finition en qualité prêt-à-coller ou de pièces dont la qualité de rabotage n'est pas un critère décisif.

Machine:

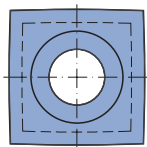
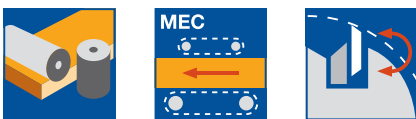
Raboteuses 4 faces et moulurières.

Matériaux:

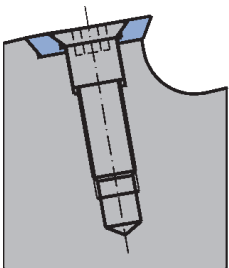
Bois tendres et durs.

Informations techniques:

Porte-outil de rabotage d'ébauche à plaquettes HW réversibles 4 fois. Réduction des émissions sonores et de l'effort de coupe par une répartition hélicoïdale des coupes. Qualité d'usinage excellente grâce aux plaquettes à arêtes de coupe bombées. Corps d'outil en alliage léger avec système de serrage hydro intégré. Mise sous pression par l'intermédiaire d'une pompe à graisse.



Plaquette réversible HW



Fixation tangentielle de la coupe

Corps d'outil en alliage léger

HW 230-2

D	SB	BO	Z	n_{max} min ⁻¹	ID
160	150	50	4/4	11000	132200
160	180	50	4/4	11000	132201
160	200	50	4/4	11000	132202
160	230	50	4/4	11000	132203
160	310	50	4/4	11000	132204
200	150	50	6/6	8000	132205
200	180	50	6/6	8000	132206
200	200	50	6/6	8000	132207
200	230	50	6/6	8000	132208
200	310	50	6/6	8000	132209
250	150	50	8/8	6900	132210
250	180	50	8/8	6900	132211
250	200	50	8/8	6900	132212
250	230	50	8/8	6900	132213
250	310	50	8/8	6900	132214

Exécution en acier/en alliage léger sur demande. Cette exécution rassemble les avantages d'un outil léger, d'un siège de couteau et d'une poche à copeaux résistants à l'usure.

Couteaux de rechange:

BEZ	ABM	QAL	VE	ID
	mm		PCS	
Plaquette réversible	15x15x2,5	HW	10	009535 ●
Plaquette réversible	15x15x2,5	TDC		602901 ●

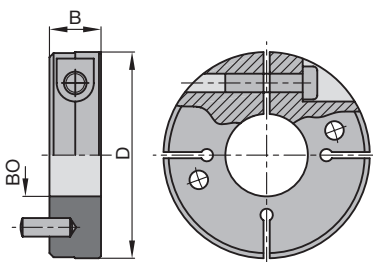
Pièces de rechange:

BEZ	ABM	ID
	mm	
Vis à tête fraisée Torx® 20	M5x14,2-8.8	007394 ●
Tournevis, Torx®	Torx® 20	006091 ●

Bague de sécurité sans filetage

TD 870 0

D	B	BO	ID
mm	mm	mm	
100	25	40	030700 ●
100	25	50	030702 ●



Bague de sécurité sans filetage



Porte-outil à feuillure de guidage

Application:

Usinage d'une feuillure de guidage latéral lors du dégauchissage sur l'arbre inférieur Nr 1, en combinaison avec un porte-outil à raboter.

Machine:

Raboteuses 4 faces et moulurières avec guidage linéaire.

Matériaux:

Bois tendres et durs.

Informations techniques:

Corps en acier avec plaquettes réversibles HW, en combinaison avec les porte-outils de rabotage d'ébauche ou de finition sur l'arbre de dégauchissage.

D145 pour porte-outils à raboter D125.

D160 pour porte-outils à raboter D140.



Pour système à coins de serrage, système modulaire, CentroStar

WW 410 2

D	SB	BO	Z	V	QAL	n _{max} min ⁻¹	ID
mm	mm	mm					
145	15	40	2	2	HW	12000	132077 ●
160	15	50	2	2	HW	11000	132078 ●

Pour HeliPlan, VariPlan Plus

WW 410 2

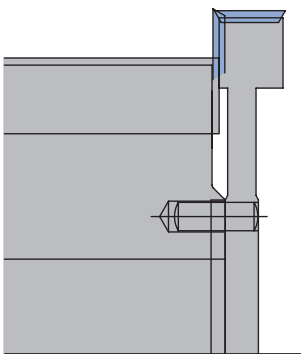
D	SB	BO	Z	V	QAL	n _{max} min ⁻¹	ID
mm	mm	mm					
145	15	40	2	2	HW	12000	132075 ●
160	15	50	2	2	HW	11000	132076 ●

Couteaux de rechange:

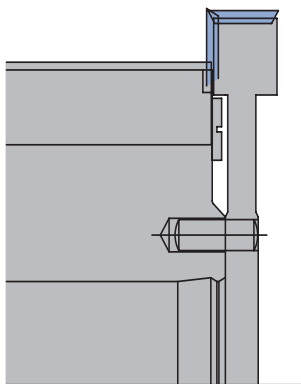
BEZ	ABM mm	QAL	VE PCS	ID
Plaquette réversible	15x15x2,5	HW	10	009535 ●

Pièces de rechange:

BEZ	ABM mm	ID
Bague intercalaire	70x3x40,DTK58	028617 ●
Vis à tête fraisée Torx® 20	M5x14,2-8.8	007394 ●
Vis à tête cylindrique	6x16	008617 ●



Combinaison avec porte-outil à raboter classique, modulaire et CentroStar. Pour des porte-outils à raboter sans moyeu, prévoir des bagues intercalaires.



Combinaison avec porte-outils à raboter HeliPlan et VariPlan. Montage sans bague intercalaire.



Porte outils chanfrein

Application:

Chanfreinage (45°) en combinaison avec porte-outils à raboter sur un arbre machine.

Machine:

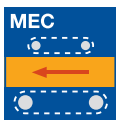
Raboteuses 4 faces et moulurières.

Matériaux:

Bois tendres et durs.

Informations techniques:

Corps en acier avec plaquettes réversibles HW, en combinaison avec les porte-outils de rabotage d'ébauche ou de finition avec Ø 125 mm. Pour la combinaison avec les porte-outils de rabotage avec système à coins de serrage et les porte-outils de rabotage Winig CentroLock la bague intercalaire ID **28617** est nécessaire.



Porte outils chanfrein en combinaison avec HeliPlan, VariPlan, CentroStar, Système à coins de serrage, CentroLock.

WW 300 2

D	SB	BO	Z	ID	ID
mm	mm	mm		LL	RL
145	10,6	40	4	132090 ●	132091 ●

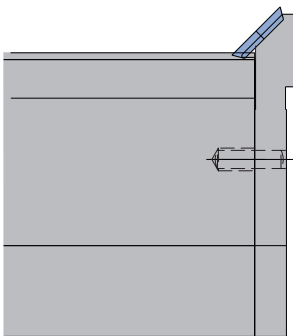
Porte-outils de rabotage avec interfaces HSK 85 WS et porte-outils chanfrein sont disponibles rapidement sur demande.

Couteaux de rechange:

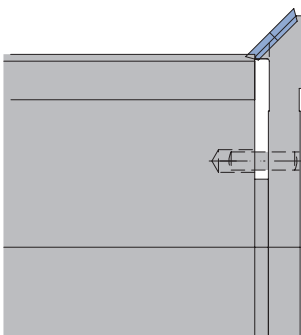
BEZ	ABM	QAL	VE	ID
	mm		PCS	
Plaquette réversible	15x15x2,5	HW	10	009535 ●

Pièces de rechange:

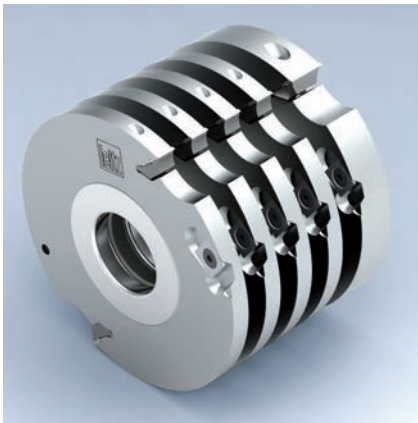
BEZ	ABM	ID
	mm	
Bague intercalaire	70x3x40,DTK58	028617 ●



Combinaison avec VariPlan, HeliPlan, CentroStar



Combinaison avec porte outils à raboter système avec coins de serrage et Winig CentroLock



Porte-outil pour tables à rainures de guidage

Application:

Usinage de rainures de guidage sur le premier arbre inférieur pour un guidage précis de pièces courtes à surface irrégulière, en bois massif.

Machine:

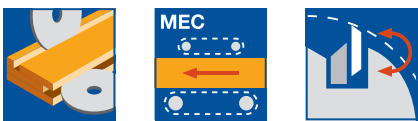
Raboteuses 4 faces et moulurières avec rainures de guidage.

Matériaux:

Bois tendres et durs en long.

Informations techniques:

Porte-outil à plaquettes réversibles à diamètre et largeur de coupe constants. La forme ronde et „fermée“ du corps permet de réduire les émissions sonores.



Exécution à plaquettes réversibles HW

WW 101 2, WW 102 2

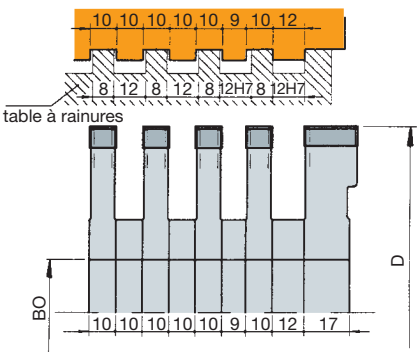
D	SB	BO	BO _{max}	Z	V	n _{max} min ⁻¹	ID
mm	mm	mm	mm				
125	20	40	50	2	2	12000	020389 ●
125	10	40	50	2	2	12000	020390 ●
140	20	40	50	2	2	10900	020386 ●
140	10	40	50	2	2	10900	020388 ●

Couteaux de rechange:

BEZ	ABM mm	QAL	VE PCS	ID
Plaquette réversible	19,7x8x1,5	HW-30F	10	005071 ●
Plaquette réversible	9,7x8x1,5	HW-30F	10	005197 ●
Araseur réversible VS1	14x14x2	HW-F	10	005099 ●

Pièces de rechange:

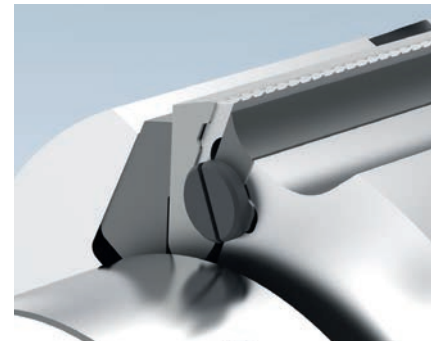
BEZ	ABM mm	ID
Bague intercalaire	60x0,1x40	027941 ●
Bague intercalaire	60x0,3x40	027942 ●
Bague intercalaire	60x9x40	028449 ●
Bague intercalaire	60x10x40	027951 ●
Coin de serrage	18x18,75x8,27	009671 ●
Coin de serrage	9x18,75x8,27	009764 ●
Vis de serrage avec rondelle Torx®25	M6x18,5	007442 ●
Vis à béton, Torx® 15	M5x20	007380 ●
Vis à tête fraisée Torx® 20	M6x0,5x4,9	006243 ●
Tournevis, Torx®	Torx® 15	117507 ●
Tournevis, Torx®	Torx® 20	117503 ●
Cale de réglage pour couteau	0,3/0,8	005374 ●

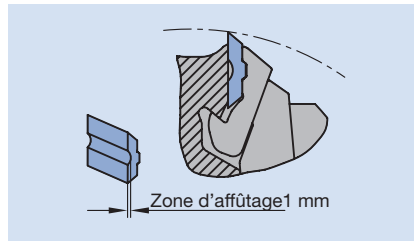
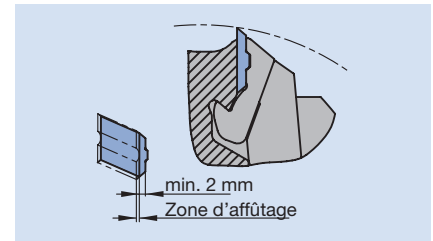


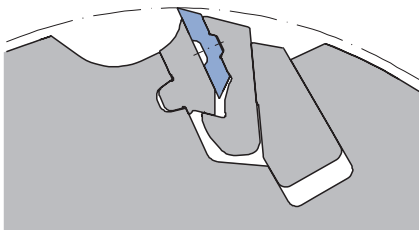
Détermination du nombre d'outils en fonction de la largeur de travail

SB mm	Largeur de travail en mm				
	80	100	120	140	170
SB 20	1	1	1	1	1
SB 10	3	4	5	6	8

Porte-outils à raboter VariPlan Plus



Domaine d'application	Pour le rabotage d'ébauche et de finition de bois durs et tendres.
Machines	4 faces, moulurières, moulurières avec interface HSK 85 WS.
Matériaux	Bois tendres et durs, thermoplastiques, matériaux synthétiques (sous conditions).
Nombre de coupes	Z = 2 à Z = 12 (6+6) suivant la vitesse d'avance et le diamètre de l'outil.
Zone de réaffûtage	 
Matériau de coupe	HS pour les bois tendres. HW pour bois durs, production mixtes, et lamellés avec joints de colle.
Prise de passe	Ebauche : Bois tendres jusqu'à 10 mm, Bois durs jusqu'à 8 mm. Finition jusqu'à 1,0 mm.
Exécution d'outil	Système d'outillage à couteaux réversibles réaffûtable et à diamètre constant. Corps en alliage léger, coin de serrage en acier (anti-usure). Système de serrage des couteaux à positionnement et blocage automatique par force centrifuge.
Données techniques	<p>Zone de serrage des couteaux à forme "fermée", changement rapide des couteaux grâce au serrage auto-positionnant.</p> <p>Système de serrage à l'arrière de la coupe, protégé des risques d'encrassement et d'endommagement.</p> <p>Couteaux réversibles affûtables. Un affûtage = 2 tenues de coupe.</p> <p>Un corps d'outil VariPlan pour trois variantes de couteaux. Couteaux réversibles plats, couteaux réversibles RipTec et couteaux réversibles Intégrals.</p> <p>Les porte-outils VariPlan pour machines à interfaces HSK 85WS sont montés sans jeu sur l'arbre. Combinaison de montage avec un porte-outil à feuillure de guidage possible.</p>



Corps d'outil en alliage léger avec coins de serrage intégrés en acier



Porte-outil à raboter CentroPlan

Application:

Pour rabotage d'ébauche et de finition.

Machine:

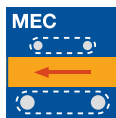
Raboteuses 4 faces et moulurières.

Matériaux:

Bois tendres et durs.

Informations techniques:

Système de serrage des couteaux de forme fermée et verrouillage du serrage par la force centrifuge avec plaquettes réversibles. Changement radial ou axial des couteaux. Corps d'outil en alliage léger.



Porte-outil à raboter avec perçage

WW 240 2 36

D	SB	ND	BO	QAL	Z	n_{\max} min ⁻¹	ID
mm	mm	mm	mm				
125	130	136	40	HW	2	12 000	130750 ●
125	150	126	40	HW	2	12 000	130753
125	166	172	40	HW	2	12 000	130751 ●
125	180	186	40	HW	2	12 000	130754
125	210	216	40	HW	2	12 000	130755 ●
125	236	242	40	HW	2	12 000	130752 ●
125	270	276	40	HW	2	12 000	130756
125	130	136	40	HW	4	12 000	130700 ●
125	150	156	40	HW	4	12 000	130703
125	166	172	40	HW	4	12 000	130701 ●
125	180	186	40	HW	4	12 000	130704
125	210	216	40	HW	4	12 000	130705
125	236	242	40	HW	4	12 000	130702 ●
125	270	276	40	HW	4	12 000	130706

Porte-outil à raboter avec HSK 85 WS

WP 240 2 36

D	SB	QAL	Z	n_{\max} min ⁻¹	ID LL / dessous	ID RL / dessus
mm	mm					
125	130	HW	2	12 000	130850 □	130851 □
125	150	HW	2	12 000	130856	130857
125	166	HW	2	12 000	130852 □	130853 □
125	180	HW	2	12 000	130858	130859
125	210	HW	2	12 000	130860 □	130861 □
125	236	HW	2	12 000	130854 □	130855 □
125	270	HW	2	12 000	130862	130863
125	310	HW	2	12 000	130864	130865
125	130	HW	4	12 000	130800 □	130801 □
125	150	HW	4	12 000	130806	130807
125	166	HW	4	12 000	130802 □	130803 □
125	180	HW	4	12 000	130808	130809
125	210	HW	4	12 000	130810	130811
125	236	HW	4	12 000	130804 □	130805 □
125	270	HW	4	12 000	130812	130813
125	310	HW	4	12 000	130814	130815

Porte-outil à raboter avec HSK 85 WS avec porte-outil à feuillurer de guidage

WP 240 2 36

D	SB	QAL	Z	n_{\max} min ⁻¹	DRI	ID
mm	mm					
125	236	HW	2	12 000	LL / dessous	130890 □
125	236	HW	4	12 000	LL / dessous	130840 □

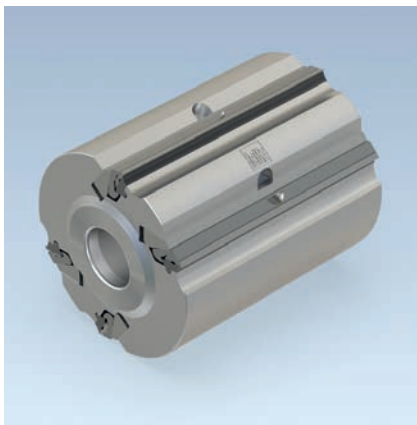
● livrable sur stock

□ livrable rapidement

Notice d'utilisation sous www.leitz.org

Couteaux de rechange:

SB	H	DIK	QAL	SET	ID
mm	mm	mm		PCS	
130	13	2,6	HW	2	617606 ●
150	13	2,6	HW	2	617607 ●
166	13	2,6	HW	2	617671 ●
180	13	2,6	HW	2	617612 ●
210	13	2,6	HW	2	617615 ●
236	13	2,6	HW	2	617669 ●
270	13	2,6	HW	2	617665 ●
310	13	2,6	HW	2	617662 ●



Porte-outil à raboter VariPlan Plus Integral

Application:

Outil de rabotage aux applications multiples :
Pour rabotage d'ébauche finition sur un seul arbre.

Machine:

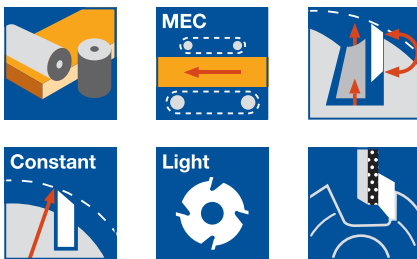
Raboteuses 4 faces et moulurières.

Matériaux:

Bois tendres et durs avec noeuds et fibres irrégulières difficiles à usiner.

Informations techniques:

Outil avec 2 copeaux VariPlan Riffel, ainsi que 2 copeaux droits Riffel (outil réaffûtable à diamètre constant). Répartition aléatoire des coupes pour une formation de copeau optimale. Corps en alliage léger. Prise de passe > 1 mm.



Porte-outil à raboter à alésage

WW 240 2 09

D	SB	ND	BO	BO _{max}	QAL	n _{max}	Z	ID
mm	mm	mm	mm	mm		min ⁻¹		
125	130	136	40		HW	12000	2+2	131712 ●
125	166	172	40		HW	12000	2+2	131713 ●
125	236	242	40		HW	12000	2+2	131714 ●
140	130	136	40	50	HW	10500	2+2	131715 ●
140	166	172	40	50	HW	10500	2+2	131716 ●
140	236	242	40	50	HW	10500	2+2	131717 ●

Porte-outil à raboter avec HSK 85 WS

WP 240 2 09

D	SB	QAL	n _{max}	Z	ID	ID
mm	mm		min ⁻¹		LL	RL
125	130	HW	12000	2+2	131806 □	131807 □
125	166	HW	12000	2+2	131808 □	131809 □
125	236	HW	12000	2+2	131810 □	131811 □

Outils spéciaux avec largeurs de coupe différentes non disponibles !

Couteaux de rechange:

BEZ	SB	H	DIK	SET	QAL	ID
	mm	mm	mm	PCS		
Set de copeaux VariPlan (Riffel)	130	16	3,7	2	HW-MF	617506 ●
Set de copeaux VariPlan (Riffel)	166	16	3,7	2	HW-MF	617571 ●
Set de copeaux VariPlan (Riffel)	236	16	3,7	2	HW-MF	617569 ●
Set de copeaux VariPlan	130	16	3,7	2	HW-MF	617106 ●
Set de copeaux VariPlan	166	16	3,7	2	HW-MF	617171 ●
Set de copeaux VariPlan	236	16	3,7	2	HW-MF	617169 ●



Porte-outil à raboter VariPlan Plus

Application:

Outil de rabotage multi-applications:
 Pour le rabotage d'ébauche avec des couteaux réversibles RipTec.
 Pour le rabotage de finition avec des couteaux réversibles Microfinish.

Machine:

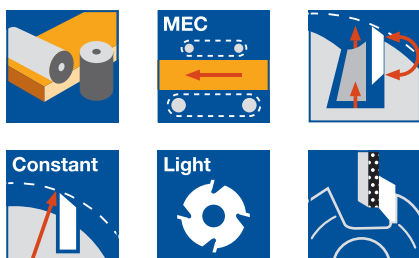
Raboteuses 4 faces et moulurières.

Matériaux:

Bois durs et tendres. Matériaux synthétiques thermoplastiques (possibles).

Informations techniques:

Système d'outil de rabotage réaffûtable et à diamètre constant. Système de serrage et de positionnement des couteaux par force centrifuge. Corps en alliage léger. Affûtage des couteaux sur la face d'attaque signifie 1 affûtage = 2 tenues de coupe.



Corps d'outil en alliage léger

WW 240 2 05

D	SB	ND	BO	n_{max}	Z	ID	ID
mm	mm	mm	mm	min ⁻¹		HS	HW-MF
125	130	136	40	12000	2	134250 □	134200 ●
125	150	156	40	12000	2	134251	134201
125	166	172	40	12000	2	134252 □	134202 ●
125	180	186	40	12000	2	134253	134203
125	210	216	40	12000	2	134254	134204
125	236	242	40	12000	2	134255 □	134205 ●
125	256	262	40	12000	2	134258	134208
125	270	240	40	10500	2	134256	134206
125	130	136	40	12000	4	134450 □	134400 ●
125	150	156	40	12000	4	134451	134401
125	166	172	40	12000	4	134452 □	134402 ●
125	180	186	40	12000	4	134453	134403
125	210	216	40	12000	4	134454	134404
125	236	242	40	12000	4	134455 □	134405 ●
125	256	262	40	12000	4	134458	134408 ●
125	270	240	40	10500	4	134456	134406

Autres dimensions et dimensions en pouces sur demande.

Couteaux de rechange (HS/HW-MF/HW-RipTec), voir chapitre couteaux et pièces de rechange.

Couteaux de rechange:

SB	H	DIK	SET	ID	ID
mm	mm	mm	PCS	HS	HW-MF
130	16	3,7	2	610506 ●	617106 ●
150	16	3,7	2	610509 ●	617109 ●
166	16	3,7	2	610571 □	617171 ●
180	16	3,7	2	610512 ●	617112 ●
210	16	3,7	2	610515 ●	617115 ●
236	16	3,7	2	610569 □	617169 ●
256	16	3,7	2	610572 □	617172 ●
270	16	3,7	2		617165 ●



Porte-outil à raboter VariPlan Plus

Application:

Outil de rabotage multi-applications:
 Pour le rabotage d'ébauche avec des copeaux réversibles RipTec.
 Pour le rabotage de finition avec des copeaux réversibles Microfinish.

Machine:

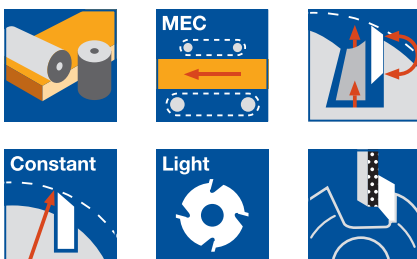
Raboteuses 4 faces et moulurières avec interface HSK 85 WS.

Matériaux:

Bois durs et tendres. Matériaux synthétiques thermoplastiques (possibles).

Informations techniques:

Système de porte-outil à raboter réaffûtable avec diamètre constant. Système de serrage et de positionnement des copeaux par force centrifuge. Corps en alliage léger. L'affûtage des copeaux sur la face d'attaque signifie 1 affûtage = 2 tenues de coupe. Corps d'outil et arbre porte-outils HSK sont montés sans jeu et sont indémontables.



Corps d'outil en alliage léger sur HSK 85 WS

WP 240 2 05

D mm	SB mm	A mm	n_{max} min ⁻¹	Z	QAL	ID LL / dessous	ID RL / dessus
125	130	26	12000	2	HW-MF	134500 □	134501 □
125	150	26	12000	2	HW-MF	134502	134503
125	166	26	12000	2	HW-MF	134504 □	134505 □
125	180	26	12000	2	HW-MF	134506	134507
125	210	26	12000	2	HW-MF	134508	134509
125	236	26	12000	2	HW-MF	134510 □	134511 □
125	270	26	8000	2	HW-MF	134512	134513
125	310	26	8000	2	HW-MF	134514	134515
125	130	26	12000	4	HW-MF	134600 □	134601 □
125	150	26	12000	4	HW-MF	134602	134603
125	166	26	12000	4	HW-MF	134604 □	134605 □
125	180	26	12000	4	HW-MF	134606	134607
125	210	26	12000	4	HW-MF	134608	134609
125	236	26	12000	4	HW-MF	134610 □	134611 □
125	270	26	8000	4	HW-MF	134612	134613
125	310	26	8000	4	HW-MF	134614	134615

Autres dimensions et dimensions en pouces sur demande.

Copeaux de rechange (HS/HW-MF/HW-RipTec), voir chapitre copeaux et pièces de rechange.

Copeaux de rechange:

SB mm	H mm	DIK mm	SET PCS	ID HS	ID HW-MF
130	16	3,7	2	610506 ●	617106 ●
150	16	3,7	2	610509 ●	617109 ●
166	16	3,7	2	610571 □	617171 ●
180	16	3,7	2	610512 ●	617112 ●
210	16	3,7	2	610515 ●	617115 ●
236	16	3,7	2	610569 □	617169 ●
270	16	3,7	2		617165 ●
310	16	3,7	2	610522 ●	617122 ●



Porte-outil à raboter VariPlan Plus

Application:

Outil de rabotage multi-applications:
 Pour le rabotage d'ébauche avec des couteaux réversibles RipTec.
 Pour le rabotage de finition avec des couteaux réversibles Microfinish.

Machine:

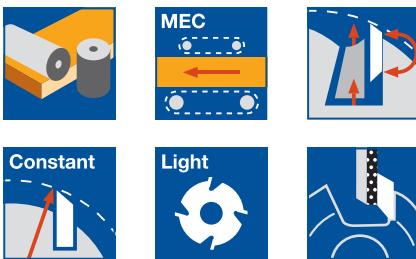
Raboteuses 4 faces et moulurières avec interface HSK 85 WS.

Matériaux:

Bois durs et tendres. Matériaux synthétiques thermoplastiques (possibles).

Informations techniques:

Système de porte-outil à raboter réaffûtable avec diamètre constant. Système de serrage et de positionnement des couteaux par force centrifuge. Corps en alliage léger. L'affûtage des couteaux sur la face d'attaque signifie 1 affûtage = 2 tenues de coupe. Corps d'outil et arbre porte-outils HSK sont montés sans jeu et sont indémontables.



Corps d'outil en alliage léger sur HSK 85 WS avec porte-outil à feuillurer de guidage Z=2, V=2

WP 240 2 08

D	SB	A	n_{max}	Z	QAL	DRI	ID
mm	mm	mm	min ⁻¹				
125	236	26	12000	2	HW-MF	LL / dessous	134581 □
125	236	26	12000	4	HW-MF	LL / dessous	134681 □

Autres dimensions et dimensions en pouces sur demande.

Couteaux de rechange (HS/HW-MF/HW-RipTec), voir chapitre couteaux et pièces de rechange.

Couteaux de rechange:

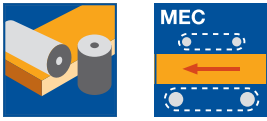
SB	H	DIK	SET	ID	ID
mm	mm	mm	PCS	HS	HW-MF
130	16	3,7	2	610506 ●	617106 ●
150	16	3,7	2	610509 ●	617109 ●
166	16	3,7	2	610571 □	617171 ●
180	16	3,7	2	610512 ●	617112 ●
210	16	3,7	2	610515 ●	617115 ●
236	16	3,7	2	610569 □	617169 ●
270	16	3,7	2		617165 ●
310	16	3,7	2	610522 ●	617122 ●

3. Rabotage et profilage

3.2 Rabotage

3.2.3 Porte-outils de rabotage de finition et de super finition

Type d'usinage



Le rabotage de finition est réalisé de préférence sur des raboteuse équipées de plusieurs arbres. Les prises de passe varient de 0,5-0,8 mm à condition que les surfaces de base ébauchées soient exemptes de défauts.

Matériaux

Bois tendres et durs.
Panneaux de particules et de fibres (ex. panneaux agglomérés, MDF).

Machines

Machines à raboter 4 faces et dispositifs de rabotage à plusieurs arbres avec ou sans dispositif de jointage.

Serrage d'outils

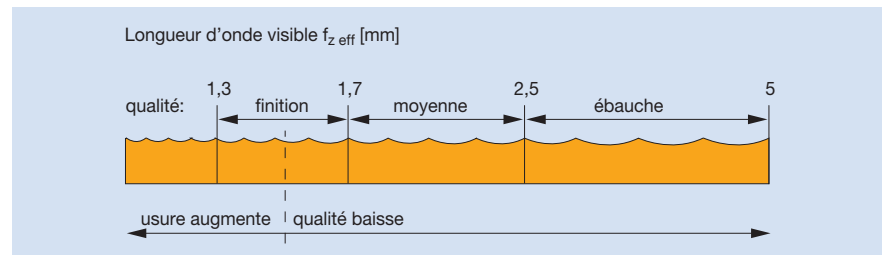
Directement sur arbre machine et écrou de serrage ou alors par interface cône ou dispositif hydraulique.

Matériaux de coupe conseillés

	HS	Marathon (MC)	HW
Bois tendres secs	◆	◆	◇
Bois durs secs		◆	◆
Multiplis		◇	◆
Panneaux agglomérés			◆
MDF			◆
WPC (Wood-Plastic-Compounds)	◇	◆	◆

◆ adapté ◇ possible

Vitesse d'avance

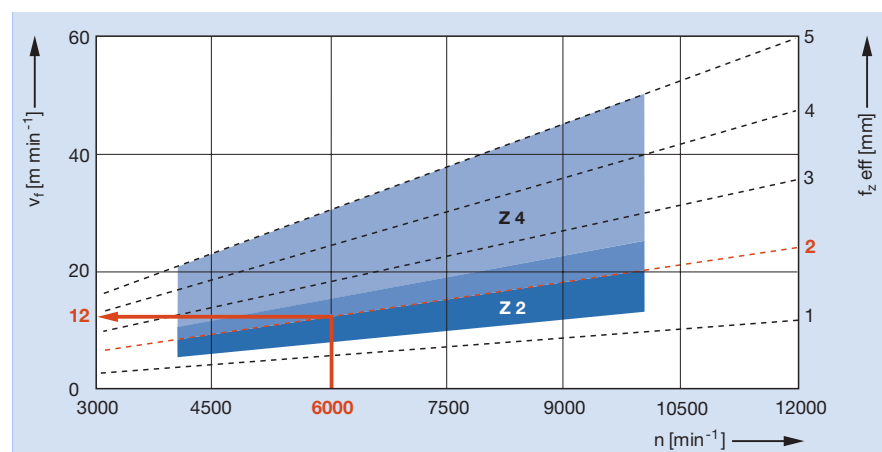


La qualité d'usinage demandée mesurable par le pas obtenu sur la pièce rabotée, dépend de la vitesse d'avance.

La relation entre la qualité de surface et la longueur d'onde du couteau $f_{z\text{ eff}}$ est présentée dans le diagramme ci-dessus.

Diagramme de définition de la vitesse d'avance v_f en fonction de la vitesse de rotation n et de la longueur d'onde d'usinage $f_{z\text{ eff}}$ pour différents nombres de dents.

Diagramme :
Porte-outils à raboter
Z 2 et Z 4

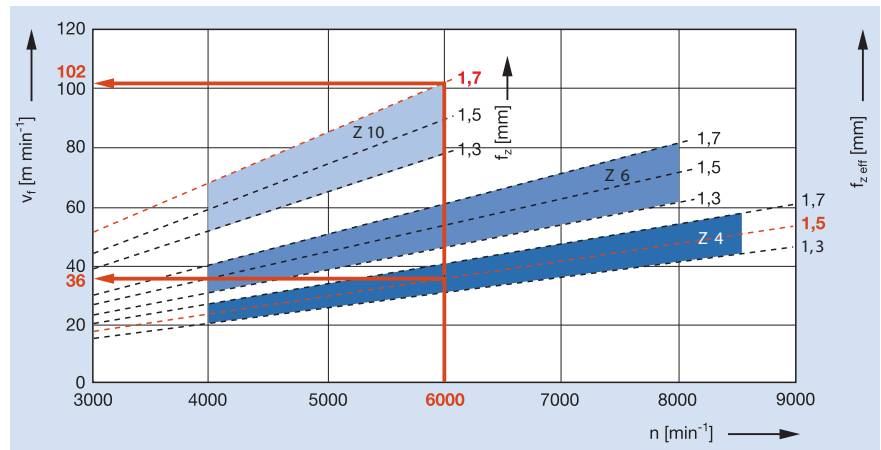


Même avec plusieurs coupes, l'état de surface est obtenu par l'empreinte d'un seul couteau (couteau de finition).

Avec des outils en Z 2 et Z 4, pour les mêmes conditions de travail, on obtient la même qualité d'état de surface (voir informations techniques et diagrammes dans le chapitre applications).

Ondes d'usinage avec des porte-outils à raboter Hydro jointés

Diagramme :
 Porte-outils hydro
 Z 4
 Z 6
 Z 10



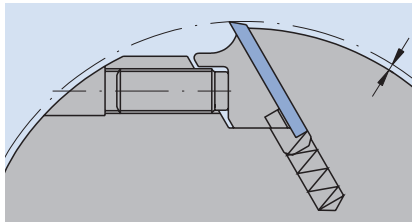
Pour des outils Hydro jointés, chaque couteau génère un pas identique et régulier sur l'état de surface. Un nombre de dents plus important permet une vitesse d'avance plus élevée pour la même qualité d'état de surface (voir informations techniques et diagrammes dans le chapitre applications).

Porte-outils à raboter avec coins de serrage



Domaine d'application	Dégauchissage, rabotage d'ébauche et de finition.
Machines	Raboteuses 4 faces et moulurières.
Matériaux	Bois tendres et durs.
Couteaux	Epaisseur de couteau 3,0 mm, hauteur de couteau 30 mm, zone d'affûtage 10 mm.
Matériau de coupe	HS, HW et Marathon (MC).
Prise de passe	Bois tendre : jusqu'à 15,0 mm. Bois durs : jusqu'à 10,0 mm.
Exécution d'outil	Porte outil en aluminium avec couteaux réaffûtables 30 x 3 mm. Montage pour rabotage d'ébauche ou de finition sur machines à raboter 4 faces.
Données techniques	Porte outil avec ressort permettant le positionnement des couteaux à l'aide d'un dispositif de montage.

Consignes



Dépassement correct : maxi 2 mm.

- L'affûtage des couteaux sur le porte-outil améliore la concentricité et la qualité de surface de rabotage.
- Lors du réaffûtage il faut veiller à respecter la hauteur de serrage minimale du couteau indiquée par le repère sur le corps de l'outil.
- Le serrage des vis s'effectue toujours de l'intérieur vers l'extérieur; couple : 17 Nm.
- Respecter le dépassement correct du couteau à l'aide de la clé et de la cale de réglage.
- Pour la combinaison avec un porte-outil à feuillure de guidage il faut prévoir 2 perçages \varnothing 7 mm avec entraxe \varnothing 58 mm ainsi qu'une bague intercalaire de 3 mm (ID Nr. **028617**).

Porte-outils à raboter à couteaux crantés avec interface HSK 85 WS



Domaine d'application	Dégauchissage, rabotage d'ébauche et de finition.
Machines	Machines à raboter équipées d'interfaces HSK 85 WS.
Matériaux	Bois tendres et durs, secs ou humides.
Nombre de coupes	Z 2, Z 4, Z 6.
Matériau de coupe	Marathon (MC), HW en option.
Prise de passe	Bois tendres : jusqu'à 12,0 mm. Bois durs : jusqu'à 10,0 mm.
Utilisation	Avance mécanique.
Exécution d'outil	Exécution du corps en acier monolithique. Tolérances de concentricité et d'équilibrage très précises. Logements pour couteaux à raboter crantés H = 40 mm x épaisseur 5,0 mm avec pas standard 1,6 mm.
Zone de réaffûtage	9 mm.
Avantages	Rabotage d'ébauche et de finition avec couteaux à raboter Marathon affûtés sur le porte-outil. En rabotage de finition et à partir d'une vitesse d'avance > 18 m min ⁻¹ , il est nécessaire de réaliser un jointage des couteaux sur la machine. Ainsi toutes les coupes se situeront exactement sur le même cercle de coupe.
Consignes	Attaque de 20° pour bois tendres. Attaque de 12° pour bois durs et matériaux à base de fibres de bois. Jointage avec vitesse de rotation n = 10.000 min ⁻¹ .

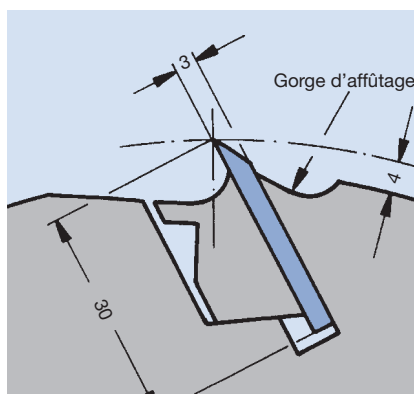
Porte-outils à raboter Hydro à coins de serrage



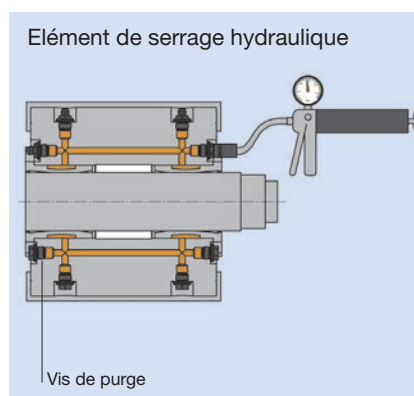
Domaine d'application	Dégauchissage, rabotage d'ébauche et de finition pour vitesse d'avances de 24 à 120 m min ⁻¹ .
Machines	Machines de rabotage à plusieurs arbres avec dispositif de jointage.
Matériaux	Bois tendres et durs.
Nombre de coupes	Z 4 à Z 12 en fonction du diamètre.
Matériau de coupe	HS, HW et Marathon (MC 33).
Prise de passe	Rabotage d'ébauche : jusqu'à 5,0 mm. Rabotage de finition : jusqu'à 0,8 mm.
Exécution d'outil	Porte-outil en acier avec système de centrage et serrage hydraulique activé par pompe à graisse. Equipé de couteaux à raboter réaffûttables dans le porte-outil. Affûtage à moins de 0,005 mm de précision de concentricité.
Données techniques	Jointage des couteaux pour d'excellents états de surface lors de très grandes vitesses d'avance. Largeur maximale du chanfrein de jointage de 0,5 mm pour bois tendres, et de 0,7 mm pour bois durs. Grande précision de concentricité et d'utilisation grâce au centrage sans jeu et au serrage Hydro. Grandes vitesses d'avance en fonction du nombre de dents et de la vitesse de rotation (voir diagramme de détermination des vitesses d'avance page 24).

Consignes

- Ne pas mettre le serrage Hydro sous pression sans arbre.
- Sécurité sur l'arbre à l'aide de la bague de serrage.
- Pour couteaux 30 x 3 mm (35 x 3 à partir de Ø 203) en HS, HW et MC.



Gorge d'affûtage dans le corps à l'arrière du couteau pour un affûtage pratique et efficace des couteaux montés sur le porte-outil.



Schématisme du système de serrage Hydro.

Porte-outils à raboter Hydro TurboPlan Plus



Domaine d'application	Rabotage d'ébauche et de finition pour très grandes avances de 160 à 360 m min ⁻¹ .
Machines	Moulurières à hautes vitesses équipées d'arbres et contre-paliers à haute précision.
Matériaux	Bois tendres et durs.
Diamètres / Nombre de coupes	D 200 jusqu'à D 360. Z 4 jusqu'à Z 32.
Matériau de coupe	Marathon (MC 33).
Prise de passe	Rabotage d'ébauche : jusqu'à 5,0 mm. Rabotage de finition : jusqu'à 0,8 mm.
Zone de réaffûtage	10,0 mm.
Exécution d'outil	Porte-outil à raboter Hydro avec corps en acier avec système de centrage. Serrage hydraulique avec pompe à graisse. Segments d'équilibrage intégrés rapportés sur le moyeu. Serrage des copeaux à forme fermée : copeaux crantés réaffûttables en exécution HS Leitz Marathon. Serrage hydraulique centralisé des copeaux avec pompe à graisse.
Données techniques	Pour copeaux SB x 30 x 5,0 mm, revêtus (exécution Leitz Marathon) avec crantage sur le dos. Grande précision de concentricité et d'utilisation grâce au centrage sans jeu par serrage Hydro. Affûtage des copeaux montés dans le porte-outil sur l'affûteuse et jointage avec une précision de concentricité inférieure à 0,005 mm.
Serrage d'outil	Système de serrage hydraulique.
Serrage des copeaux	Blocage et force de serrage hydrauliques.
Consignes	Jointage des copeaux pour d'excellents états de surface lors de très grandes vitesses d'avance. Ne pas mettre le serrage Hydro sous pression sans arbre. Pression d'utilisation 350 bars à 450 bars (à contrôler quotidiennement!). Sécurité Anti rotation sur l'arbre à l'aide de la bague de serrage. Pour copeaux crantés SB x 30 x 5,0 mm Marathon (MC).



Schema 4

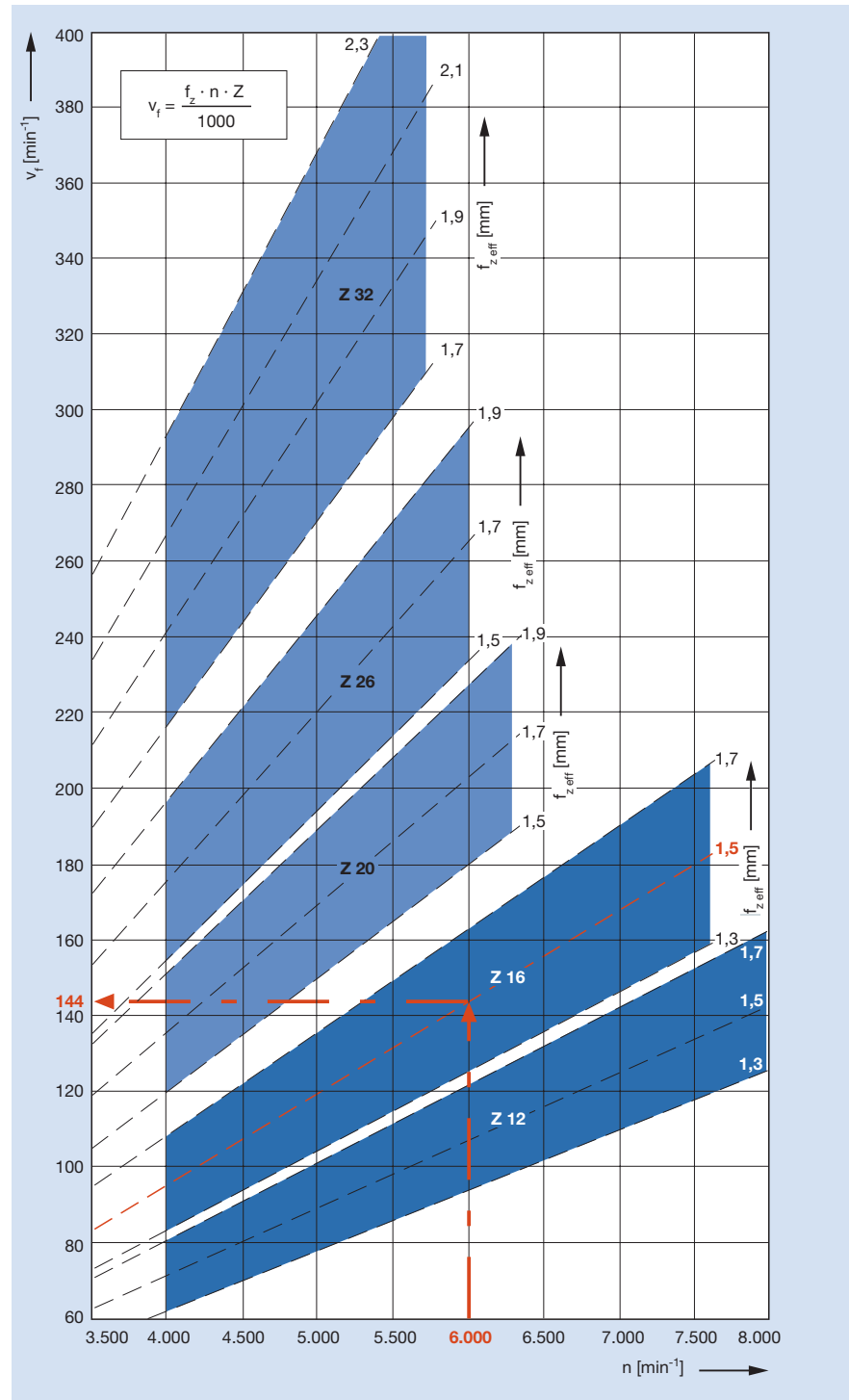
Porte-outils à raboter hydro – TurboPlan Plus

Vitesse d'avance et longueur d'onde d'usinage pour un porte-outil à raboter hydro jointé

Diagramme :
Porte-outil à raboter hydro
RotaPlan et TurboPlan

- Z 12
- Z 16
- Z 20
- Z 26
- Z 32

Les impératifs de qualité mesurables par l'onde d'usinage obtenue sur la pièce rabotée déterminent la vitesse d'avance.
La relation entre la qualité de surface et la longueur d'onde d'usinage $f_{z,eff}$ est présentée dans le diagramme ci-dessous.



Pour des outils Hydro jointés, chaque couteau engendre une onde d'usinage identique et régulière sur la pièce usinée. Un nombre de dents plus important permet une vitesse d'avance plus élevée pour la même qualité d'état de surface.



Porte-outil à raboter avec système à coins de serrage

Application:

Application universelle pour le rabotage d'ébauche avec grandes prises de passe et pour le rabotage de finition.

Machine:

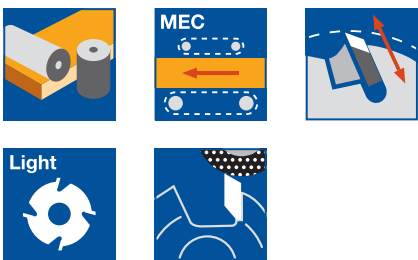
Raboteuses 4 faces et moulurières.

Matériaux:

Bois tendres et durs.

Informations techniques:

Porte-outil à fers plats réaffûtables SB x 30 x 3,0 mm. Des ressorts permettent de positionner les couteaux sur un diamètre de volée donné par le biais de flasques de réglage. Qualités de coupe disponibles, HS, Marathon (MC33) et HW.

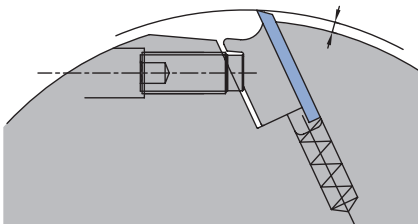


Corps d'outil en alliage léger, revêtu

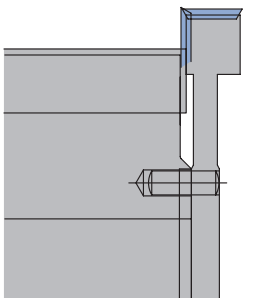
WM 200 2 07

D	SB	BO	n_{max}	Z	ID	ID
mm	mm	mm	min ⁻¹		HS	HW
125	100	40	10500	4	140408 ●	140458 □
125	130	40	10500	4	140409 ●	140459 □
125	150	40	10500	4	140410 ●	140460
125	170	40	10500	4	140411 ●	140461 □
125	180	40	10500	4	140412 ●	140462
125	210	40	10500	4	140413 ●	140463
125	230	40	10500	4	140414 ●	140464
125	240	40	10500	4	140415 ●	140465 □

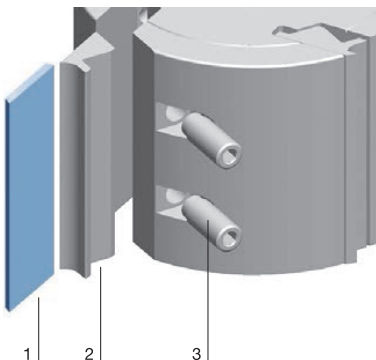
Porte-outil feuillure de guidage adaptés page 11.



Dépassement correct: max. 2 mm



Combinaison avec porte-outil à feuillurer pré-dégau



Couteaux de rechange:

Num. de pièce.	SB	H	DIK	ID	ID	ID	ID
	mm	mm	mm	HS Classic	HS Premium	HW	MC33
1	100	30	3	605002 ●	027103 ●	027279 ●	606702 ●
1	130	30	3	605005 ●	027106 ●	027282 ●	606705 ●
1	150	30	3	605006 ●	027107 ●	027283 ●	606706 ●
1	170	30	3	605007 ●	027108 ●	027284 ●	606707 ●
1	180	30	3	605008 ●	027109 ●	027285 ●	606708 ●
1	210	30	3	605010 ●	027110 ●	027286 ●	606710 ●
1	230	30	3	605011 ●	027111 ●	027287 ●	606711 ●
1	240	30	3	605012 ●	027134 ●	027323 ●	606712 ●

Autres dimensions et qualités de coupe de couteaux de rechange, voir chapitre couteaux et pièces de rechange.

Pièces de rechange:

Num. de pièce.	BEZ	ABM	pour SB	ID
		mm	mm	
2	Coin de serrage		100	620900 ●
2	Coin de serrage		130	620901 ●
2	Coin de serrage		150	620902 ●
2	Coin de serrage		170	620903 ●
2	Coin de serrage		180	620904 ●
2	Coin de serrage		210	620905 ●
2	Coin de serrage		230	620906 ●
2	Coin de serrage		240	620907 ●
3	Goujon fileté	M10x1x25		007395 ●
	Tournevis	SW 5		117509 ●
	Ressort à pression	27x6x0,75		008076 ●
	Gabarit de réglage	D125/140		005361 ●



Porte-outil à raboter avec HSK 85 WS et couteaux à raboter crantés HS-Marathon

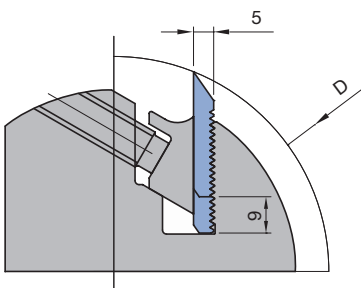
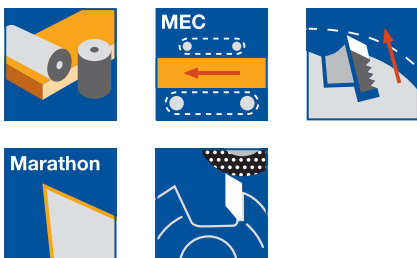
Application:
Rabotage de finition.

Machine:
Raboteuses 4 faces et moulurières équipées d'interfaces HSK 85 WS.

Matériaux:
Angle d'attaque 20° = tous bois tendres et durs.
Angle d'attaque 12° = bois cassants (ex. Chêne, Douglas, Merbau) et matériaux dérivés du bois (ex. MDF).

Informations techniques:

Porte-outil à rabotage de finition en exécution monolithique Ø 90 mm, avec couteaux à raboter crantés SB x 40 x 5 mm affûtés sur le porte-outil. Jointage avec des pierres à jointer spéciales. Corps d'outil en acier. Très grande précision d'équilibrage grâce aux différentes pièces de masse identique.



Angle d'attaque 20°

WP 210 2 01

D	SB	A	QAL	Z	n _{max}	ID	ID
mm	mm	mm			min ⁻¹	LL / dessous	RL / dessus
106	130	26	MC33	2	12000	140322 ●	140323 ●
106	170	26	MC33	2	12000	140324 ●	140325 ●
106	240	26	MC33	2	12000	140326 ●	140327 ●
106	80	26	MC33	4	12000	140330 ●	140331 ●
106	130	26	MC33	4	12000	140332 ●	140333 ●
106	170	26	MC33	4	12000	140334 ●	140335 ●
106	240	26	MC33	4	12000	140336 ●	140337 ●
128	80	26	MC33	6	10000	140346 ●	140347 ●
128	130	26	MC33	6	10000	140348 ●	140349 ●
128	170	26	MC33	6	10000	140350 ●	140351 ●
128	240	26	MC33	6	8000	140352 ●	140353 ●

Angle d'attaque 12°

WP 210 2 01

D	SB	A	QAL	Z	n _{max}	ID	ID
mm	mm	mm			min ⁻¹	LL / dessous	RL / dessus
106	130	26	MC33	2	12000	140302 ●	140303 ●
106	170	26	MC33	2	12000	140304 ●	140305 ●
106	240	26	MC33	2	12000	140306 ●	140307 ●
106	130	26	MC33	4	12000	140312 ●	140313 ●
106	170	26	MC33	4	12000	140314 ●	140315 ●
128	80	26	MC33	6	10000	140340 ●	140341 ●
128	130	26	MC33	6	10000	140342 ●	140343 ●
128	170	26	MC33	6	10000	140344 ●	140345 ●

Couteaux de rechange:

SB	H	DIK	QAL	VE	ID
mm	mm	mm		PCS	
80	40	5	MC33	2	697302 ●
130	40	5	MC33	2	697304 ●
170	40	5	MC33	2	697306 ●
240	40	5	MC33	2	697311 ●

Pièces de rechange:

BEZ	ABM	pour SB	ID
	mm	mm	
Coin de serrage	78x25,3x10,8	80	620702 ●
Coin de serrage	128x25,3x10,8	130	620705 ●
Coin de serrage	168x25,3x10,8	170	620707 □
Coin de serrage	238x25,3x10,8	240	620710 □
Goujon fileté	M10x1x20		007396 ●
Tournevis	SW 5		117509 ●



Porte-outil à raboter Hydro

Application:

Rabotage d'ébauche et de finition pour de grandes vitesses d'avance.

Machine:

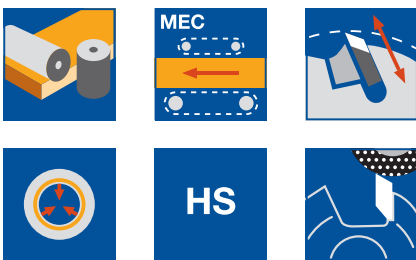
Raboteuses 4 faces et moulurières avec dispositifs de jointage.

Matériaux:

Bois tendres et durs.

Informations techniques:

Corps d'outil en acier avec revêtement anti-corrosion. Système de serrage hydro intégré pouvant être changé par le client. Mise sous pression par l'intermédiaire d'une pompe à graisse. Sont inclus les fers plats HS (SB x 30 x 3 mm). A partir de D. 203. Il est également possible de monter des couteaux de 35 mm de hauteur. Montage impératif avec une bague de sécurité.

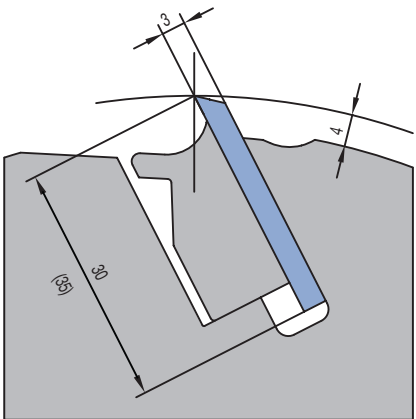


Corps d'outil en acier

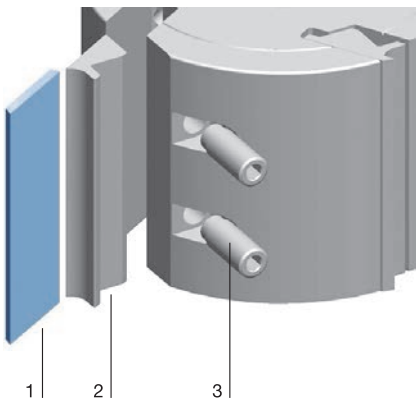
HM 200 2 07

D	SB	BO	Z	QAL	n_{max}	ID
mm	mm	mm			min ⁻¹	
163	130	50	4	HS	8100	142050
163	160	50	4	HS	8100	142051
163	230	50	4	HS	8100	142052
163	60	50	6	HS	8100	142053 ●
163	100	50	6	HS	8100	142054 ●
163	130	50	6	HS	8100	142055 ●
163	160	50	6	HS	8100	142056 ●
163	230	50	6	HS	8100	142057 ●
163	60	50	8	HS	8100	142058
163	100	50	8	HS	8100	142059
163	130	50	8	HS	8100	142060
163	160	50	8	HS	8100	142061
163	180	50	8	HS	8100	142062
163	230	50	8	HS	8100	142063
203	100	50	12	HS	6600	142064
203	130	50	12	HS	6600	142065
203	160	50	12	HS	6600	142066
203	180	50	12	HS	6600	142067
203	230	50	12	HS	6600	142068

Exécution en alliage léger sur demande.



Position de montage



Couteaux de rechange:

Num. de pièce.	SB	H	DIK	ID	ID	ID	ID
	mm	mm	mm	HS Classic	HS Premium	HW	MC33
1	60	30	3	605000	027101 ●	027277 ●	606700 ●
1	100	30	3	605002 ●	027103 ●	027279 ●	606702 ●
1	130	30	3	605005 ●	027106 ●	027282 ●	606705 ●
1	160	30	3	605045 ●	027163 ●		606745 ●
1	180	30	3	605008 ●	027109 ●	027285 ●	606708 ●
1	230	30	3	605011 ●	027111 ●	027287 ●	606711 ●

Pièces de rechange:

Num. de pièce.	BEZ	ABM	pour SB	ID
		mm	mm	
2	Coin de serrage		60	620950 ●
2	Coin de serrage		100	620951 ●
2	Coin de serrage		130	620952 ●
2	Coin de serrage		160	620953 ●
2	Coin de serrage		180	620954 ●
2	Coin de serrage		230	620955 ●
3	Goujon fileté	M10x1x25		007395 ●
3	Goujon fileté	M10x1x20		007396 ●
3	Goujon fileté	M10x1x16		007397 ●
	Graisneur	M10x1		007935 ●
	Vis de purge	M10x1		007983 ●
	Tournevis	SW 5		117509 ●
	Pompe à graisse			008239 ●



Porte-outil à raboter Hydro TurboPlan PLUS

Application:

Rabotage d'ébauche et de finition pour de grandes vitesses d'avance.

Machine:

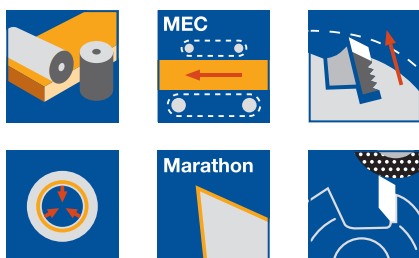
Lignes de rabotage haute performance équipées d'arbres de précision, de contre-paliers et de dispositifs de jointage.

Matériaux:

Bois tendres et durs.

Informations techniques:

Corps d'outil optimisé au niveau du poids disposant de deux circuits hydrauliques indépendants, l'un pour le serrage de l'outil, l'autre pour le serrage des copeaux. Mise sous pression par l'intermédiaire d'une pompe à graisse. Copeaux de rabotage crantés revêtus Marathon (SB x 30 x 5 mm). Montage impératif avec une bague de sécurité.



Conception privilégiant l'optimisation du poids

HM 200 2 08

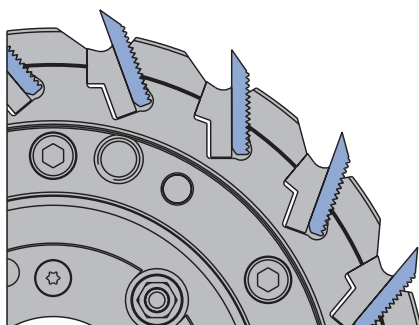
D	SB	BO	Z	n_{\max}	ID
mm	mm	mm		min^{-1}	
200	150	50	14	8000	142230
200	230	50	14	8000	142231
200	330	50	14	8000	142232
225	150	50	18	7200	142233
225	230	50	18	7200	142234
225	330	50	18	7200	142235
260	150	50	22	6200	142236
260	230	50	22	6200	142237
260	330	50	22	6200	142238

Copeaux de rechange:

SB	H	DIK	QAL	ID
mm	mm	mm		
150	30	5	MC33	697359 <input type="checkbox"/>
230	30	5	MC33	697360 <input type="checkbox"/>
330	30	5	MC33	697363 <input type="checkbox"/>

Pièces de rechange:

BEZ	ABM	BEM	ID
	mm		
Dispositif de réglage des copeaux	pour TurboPlan		142290
Cale de réglage pour porte-outil à raboter Hydro	Dépassement de copeau 3,8 mm		142291
Pompe à graisse			008239 ●
Cartouche de graisse	pour douille Hydro		007934 ●
Pierre à jointer (cylindrique)	12x32	Couleur: gris	008237 ●
Pierre à jointer (carrée)	20x15x60	Couleur: brun	008238 ●



Système de serrage des copeaux TurboPlan PLUS

Porte-outils à raboter VariPlan Plus / ProFix F



Domaine d'application

Permet de réaliser simultanément des opérations de rabotage et de profilage ou de rainurage en une seule passe sur machine à raboter 4 faces. Par la combinaison de couteaux rabots et de couteaux profil, le porte-outil peut être utilisé de manière universelle en rabotage et profilage. Cette méthode d'usinage rationnelle en rabotage s'applique principalement dans la production de bois de construction.

Machines

Machines à raboter 4 faces.

Matériaux

Bois tendres et durs.

Matériau de coupe

Couteaux à raboter HS / HW.
Inserts profilés HW.

Nombre de coupes

Z 2 + 2.

Zone de réaffûtage

Couteaux à raboter 1,0 mm, couteaux profil 4,5 mm.

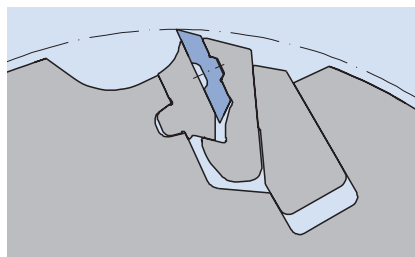
Prise de passe

Bois tendres : jusqu'à 10,0 mm.
Bois durs : jusqu'à 7,0 mm.

Exécution d'outil

Porte-outil en alliage léger avec couteaux réversibles réaffûtables. Système de serrage avec diamètre constant (voir pages informations VariPlan Plus et ProFix).

Données techniques



Les couteaux profilés réglables axialement peuvent être ajustés à la largeur de bois ou à la position désirées. Possibilité de profondeurs de profil jusqu'à 25 mm largeur maxi de 120 mm.

Porte-outil avec corps en alliage léger et brise-copeaux rapportés en acier.

Accessoires

Couteaux chanfrein, rainure, congé et 1/4 de rond; pour 1 jeu il faut 2 ctx droite et 2 ctx gauche.

Chanfrein :
22 mm x 45°



Arrondi :
R = 3 - 22,5 mm



Congé :
R = 3 - 22,5 mm



Congé :
R = 3 - 22,5 mm



Rainure :
8 x 10 mm, 12 - 25 mm



Consignes

- Changement rapide et facile des couteaux VariPlan Plus dans le sens radial.
- Changement rapide et facile des couteaux ProFix dans le sens axial.
- Couteaux profil spéciaux sur demande.



Porte-outil à raboter CentroPlan / ProFix

Application:

Pour raboter et profiler simultanément, par exemple, rainurer, chanfreiner, arrondir, ou pour tout autre profil.

Machine:

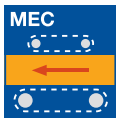
Raboteuses 4 faces et moulurières.

Matériaux:

Bois tendres et durs.

Informations techniques:

Système de serrage des copeaux de forme fermée et verrouillage du serrage par la force centrifuge avec plaquettes réversibles. Changement radial ou axial des copeaux. Corps d'outil en alliage léger. Avec logements de copeaux pour copeaux à profil ProFix F (PT max. 25 mm, SB max. 100 mm).



Porte-outil à raboter avec perçage

WW 240 2 38

D	SB	ND	BO	QAL	Z	n_{max}	ID
mm	mm	mm	mm			min^{-1}	
125	130	136	40	HW	2+2	10 200	134800 ●
125	166	172	40	HW	2+2	10 200	134801 ●
125	236	242	40	HW	2+2	10 200	134802 ●

Porte-outil à raboter avec HSK 85 WS

WP 240 2 38

D	SB	QAL	Z	n_{max}	ID	ID
mm	mm			min^{-1}	LL	RL
125	130	HW	2+2	10 200	134850 □	134851 □
125	166	HW	2+2	10 200	134852 □	134853 □
125	236	HW	2+2	10 200	134854 □	134855 □

Couteaux de rechange:

BEZ	SB	ABM	QAL	ID	ID
	mm	mm		LL	RL
Couteau ProFix F PF 25 R=3	25	R=3	HW	011041 ●	011042 ●
Couteau ProFix F PF 25 R=5	25	R=5	HW	011043 ●	011044 ●
Couteau ProFix F PF 25 R=10	25	R=10	HW	011047 ●	011048 ●
Couteau ProFix F PF 25	25	Chanfrein 45°	HW	011051 ●	011052 ●
Chanfrein 45°					



Porte-outil à raboter VariPlan Plus / ProFix F-System PF 25

Application:

Pour raboter et profiler simultanément, par exemple, rainurer, chanfreiner, arrondir, ou pour tout autre profil.

Machine:

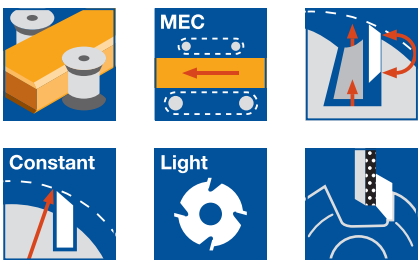
Raboteuses 4 faces et moulurières.

Matériaux:

Bois tendres et durs.

Informations techniques:

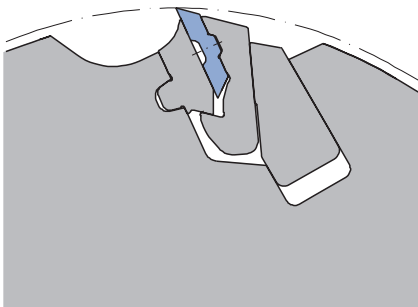
Système de porte-outil réaffûtable avec diamètre et profil constants. Porte-outil à raboter VariPlan Plus avec logements pour couteaux à profiler ProFix (PF25) et couteaux réversibles HW Microfinish. Couteau profil PT_{max} 25 mm SB_{max} 100 mm. Corps d'outil en alliage léger.



Alésage 40 mm

WW 240 2 07

D	SB	ND	BO	QAL	n _{max}	Z	ID
mm	mm	mm	mm		min ⁻¹		
125	130	136	40	HW	10200	2+2	131060 ●
125	166	172	40	HW	10200	2+2	131058 ●
125	236	242	40	HW	10200	2+2	131059 ●



Autres variantes de couteaux, dimensions et dimensions en pouces sur demande. Remise en état avec pièces de rechange uniquement dans les centres Leitz. Pour les couteaux de rechange VariPlan Plus, voir chapitre couteaux et pièces de rechange.

Couteaux de rechange:

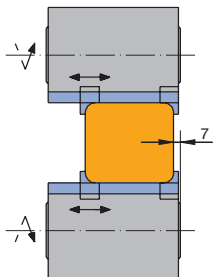
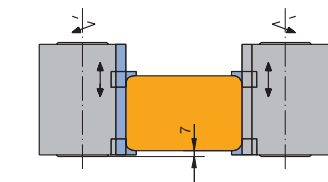
BEZ	SB	ABM	QAL	ID	ID
	mm	mm		LL	RL
Couteau ProFix F PF 25 R=3	25	R=3	HW	011041 ●	011042 ●
Couteau ProFix F PF 25 R=5	25	R=5	HW	011043 ●	011044 ●
Couteau ProFix F PF 25 R=10	25	R=10	HW	011047 ●	011048 ●
Couteau ProFix F PF 25	25	Chanfrein	HW	011051 ●	011052 ●
Chanfrein 45°		45°			

Corps d'outil en alliage léger avec brise-copeaux intégrés en acier.

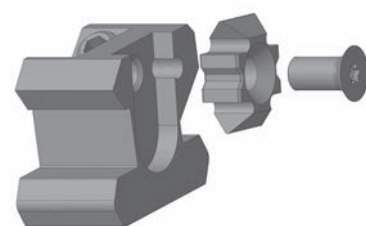
Autres profils de couteaux sur demande.

Pièces de rechange:

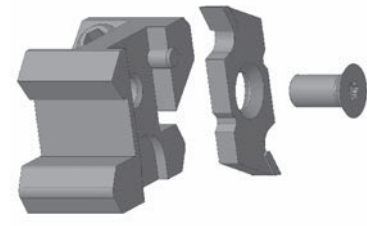
BEZ	ABM	ID	ID
	mm	LL	RL
Corps pour montage de couteaux brise-arêtes	D=125, SW=20°	011301 ●	011300 ●
Corps pour montage de couteaux à rainurer	D=125, SW=20°, NT=6	011303 ●	011302 ●
Tournevis	SW 4		005445 ●
Tournevis	SW 5		005452 ●



Montage sur arbre vertical ou horizontal
HD = SB - 40 mm



Porte-outil pour montage de couteaux brise-arêtes.



Porte-outil pour montage de couteaux à rainurer.



Porte-outil à raboter VariPlan Plus / ProFix F-System PF 25

Application:

Pour raboter et profiler simultanément, par exemple, rainurer, chanfreiner, arrondir, ou pour tout autre profil.

Machine:

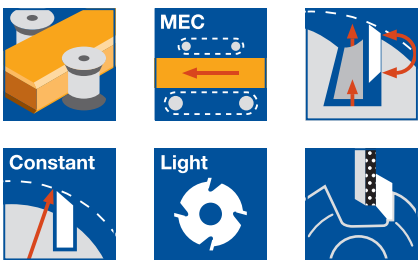
Raboteuses 4 faces et moulurières équipées d'interfaces HSK 85 WS.

Matériaux:

Bois tendres et durs.

Informations techniques:

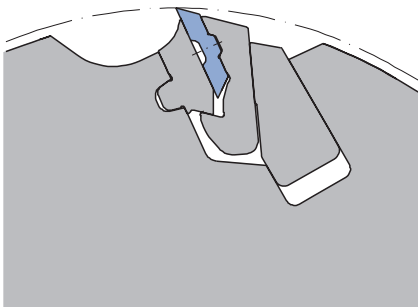
Système de porte-outil réaffûtable avec diamètre et profil constants. Porte-outil à raboter VariPlan Plus avec logements pour couteaux à profiler ProFix (PF25) et couteaux réversibles HW Microfinish. Couteau profil PT_{max} 25 mm SB_{max} 100 mm. Corps d'outil en alliage léger.



HSK 85 WS

WP 240 2 01

D	SB	A	Z	n_{max}	DRI	BEM	ID
mm	mm	mm		min ⁻¹			
125	130	26	2+2	10200	LL	Gauche/dessous	131120 □
125	130	26	2+2	10200	RL	Droite/dessus	131121 □
125	166	26	2+2	10200	LL	Gauche/dessous	131116 □
125	166	26	2+2	10200	RL	Droite/dessus	131117 □
125	236	26	2+2	10200	LL	Dessous	131118 □
125	236	26	2+2	10200	RL	Dessus	131119 □



Corps d'outil en alliage léger avec brise-copeaux intégrés en acier.

Autres variantes de couteaux, dimensions et dimensions en pouces sur demande.

Remise en état avec pièces de rechange uniquement dans les centres Leitz. Pour les couteaux de rechange VariPlan Plus, voir chapitre couteaux et pièces de rechange.

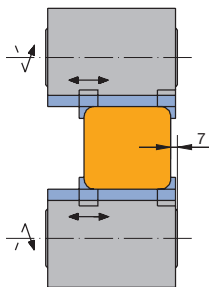
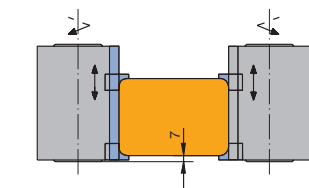
Couteaux de rechange:

BEZ	SB	ABM	QAL	ID	ID
	mm	mm		LL	RL
Couteau ProFix F PF 25 R=3	25	R=3	HW	011041 ●	011042 ●
Couteau ProFix F PF 25 R=5	25	R=5	HW	011043 ●	011044 ●
Couteau ProFix F PF 25 R=10	25	R=10	HW	011047 ●	011048 ●
Couteau ProFix F PF 25	25	Chanfrein	HW	011051 ●	011052 ●
Chanfrein 45°		45°			

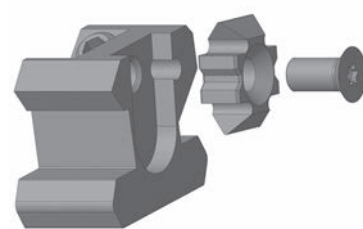
Autres profils de couteaux sur demande.

Pièces de rechange:

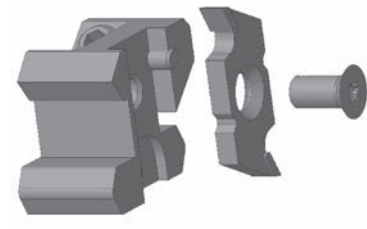
BEZ	ABM	ID	ID
	mm	LL	RL
Corps pour montage de couteaux brise-arêtes	D=125, SW=20°	011301 ●	011300 ●
Corps pour montage de couteaux à rainurer	D=125, SW=20°, NT=6	011303 ●	011302 ●
Tournevis	SW 4		005445 ●
Tournevis	SW 5		005452 ●



Montage sur arbre vertical ou horizontal
HD = SB - 40 mm



Porte-outil pour montage de couteaux brise-arêtes.



Porte-outil pour montage de couteaux à rainurer.

Diversité des profils	<p>L'assemblage par rainure-langouette est employé pour les revêtements de sols, les panneaux de plafond, les habillages muraux.</p> <p>Les profils rainure-langouette sont différents en fonction des pays et des normes locales. Les outils rainure-langouette décrits dans la suite de ce chapitre pour l'assemblage de panneaux de bois massifs correspondent aux profils les plus courants en Europe. La majorité des outils pour le profilage d'habillages muraux et/ou de panneaux de plafonds sont propres au client.</p>
Matériaux	<p>Bois tendres et moyennement durs.</p>
Machines	<p>Moulurières et 4 faces avec une vitesse d'avance jusqu'à 80 m/min. Machines à arbre de haute précision équipées d'un dispositif de jointage pour des avances jusqu'à 300 m min⁻¹.</p>
Utilisation	<p>Usinage en opposition, parement du panneau dessous, rainure à droite et languette à gauche. L'usinage de l'élégie peut s'effectuer simultanément avec la fraise languette ou bien séparément avec un outil sur un arbre horizontal.</p>
Exécution d'outils	<p>Fraises HL massif : Les fraises HL massif ont une dépouille curviligne avec une grande zone d'affûtage. Elles sont particulièrement adaptées aux bois tendres comme par exemple le pin ou l'épicéa. Elles sont essentiellement mises en oeuvre pour la production de masse de lambris assemblés par rainure-langouette avec des exigences qualitatives élevées.</p> <p>Fraises brasée HS : Les fraises brasées HS ont une zone d'affûtage moindre. Elle est définie par l'épaisseur de la plaquette qui est en général d'environ 5 mm. Les fraises brasées HS sont adaptées aux bois tendres et mi-durs et sont avant tout mises en oeuvre sur des petites moulurières où les changements de profils sont nombreux.</p>
Exécution des jeux d'outil rainure et languette	<p>Les jeux de fraises rainure-langouette sont systématiquement en 2 parties extensibles.</p> <div style="display: flex; justify-content: space-around;"> <div data-bbox="587 1126 1005 1462"> <p data-bbox="587 1473 1005 1529">Fraise languette : exécution toujours dent sur dent.</p> </div> <div data-bbox="1042 1126 1461 1462"> <p data-bbox="1042 1473 1461 1552">Fraise rainure : deux exécutions différentes possibles – dent sur dent ou dent sur vide</p> </div> </div> <p>Exécution dent sur dent : Pour cette exécution, les faces d'attaque des 2 fraises sont alignées dans le même plan permettant ainsi l'affûtage simultané des deux faces. Avantage : affûtage plus simple et plus grande zone d'affûtage. Inconvénient : seule une dent sur deux de l'outil rainure usine la joue. Ce qui veut dire que pour un outil à rainurer Z 6, seules trois dents à rainurer réalisent la joue de la rainure. Ce qui explique la plus forte probabilité d'avoir des éclats à de grandes vitesses d'avance.</p>

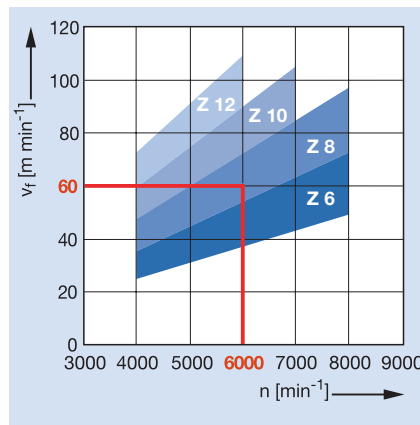


Exécution dent sur vide :

Sans spécifications particulières, Leitz fabriquera et fournira des fraises en exécution dent sur vide. Pour cette exécution, les fraises sont conçues de telle manière que les dents d'une fraise s'imbriquent dans les espaces vides de la seconde fraise et inversement.

Avantage : toutes les dents contribuent à l'usinage de la joue de la rainure. Cette forme d'outil est à préconiser pour les grandes vitesses d'avance.

Relations entre vitesse d'avance, vitesse de rotation, et nombre de coupes.



Pour les outils non serrés par un système Hydro, seule une dent laisse son empreinte sur la face usinée (finition une dent).

Pour le calcul de la vitesse d'avance maximale et de l'avance par dent maximale, il ne faut prendre en compte qu'une seule dent.

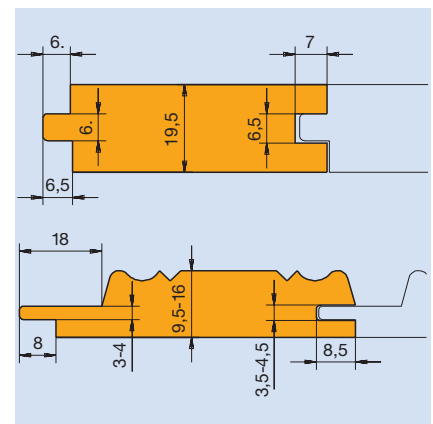
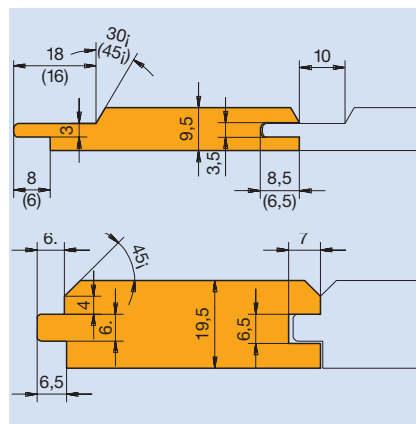
Si tous les outils sont serrés par un système Hydro-Duo, et que la tolérance de planéité et de concentricité de l'outil par rapport au profil à réaliser à 0,01 mm, alors, toutes les dents participent de façon égale au processus d'usinage.

En conséquence, on peut prendre l'ensemble des dents pour le calcul de la vitesse d'avance maximale.

f_z 0,8-1,5 mm

Exemple de profil pour rainure et languette

Profil standard allemand

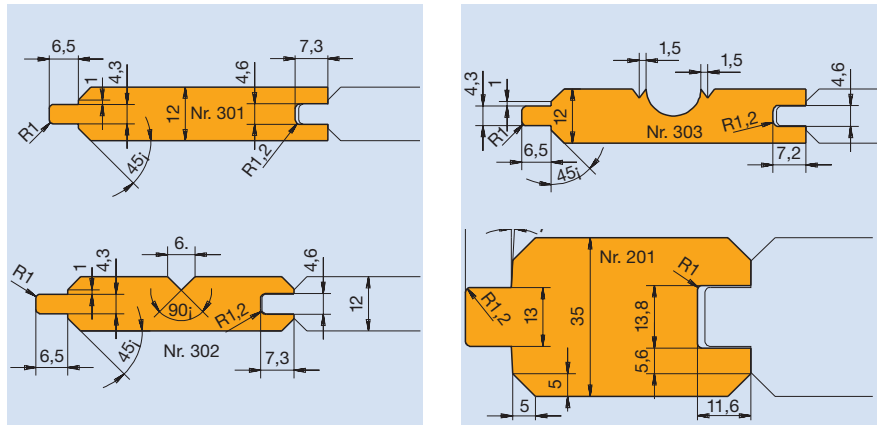


3. Rabotage et profilage

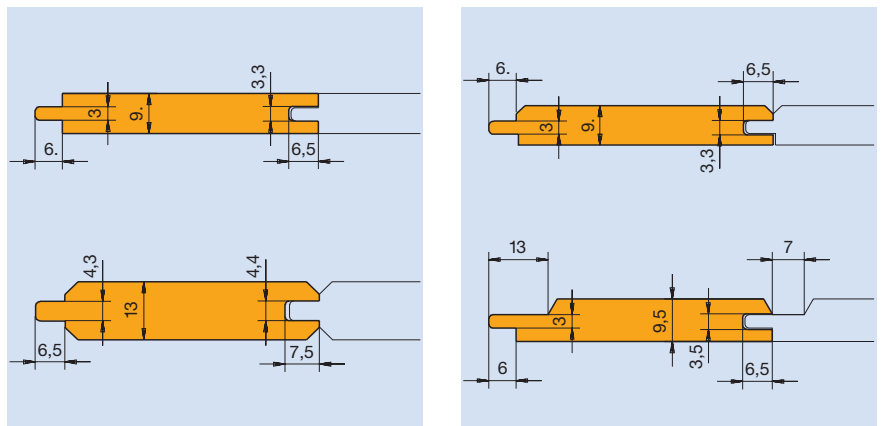
3.3 Profilage

3.3.1 Fraises pour assemblage rainure-languette

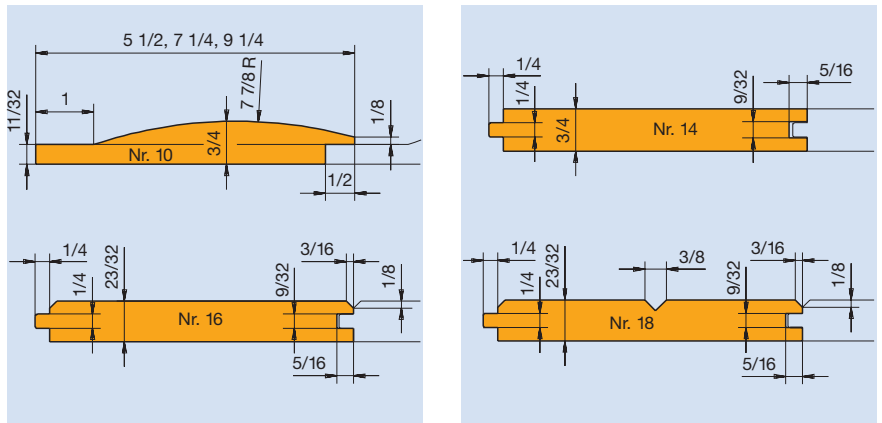
Profil standard australien



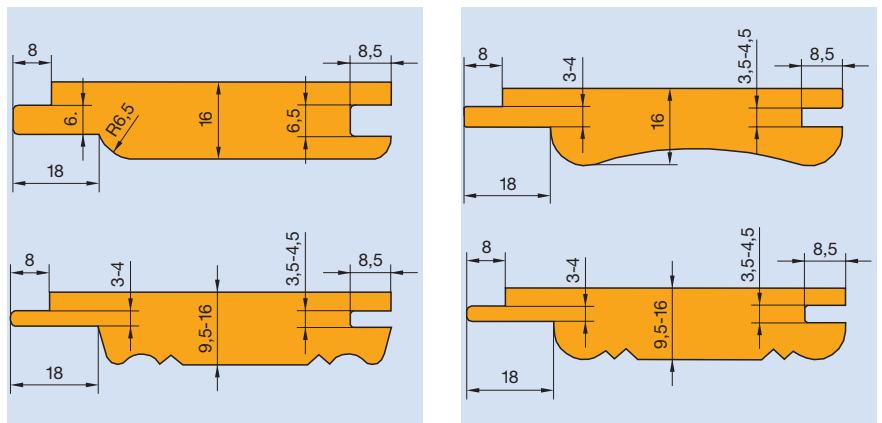
Profil standard scandinave

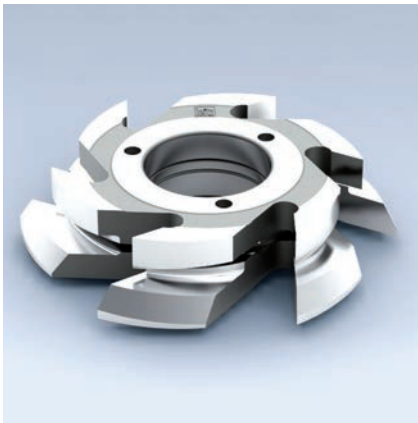


Profil standard canadien



Profil standard européen





Fraises rainure et languette en HL-massif / HS brasé

Application:

Usinage de profils rainure et languette pour lambris ou panneaux d'habillage.

Machine:

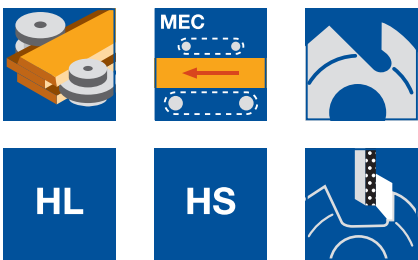
Raboteuses 4 faces et moulurières.

Matériaux:

Bois tendres en long.

Informations techniques:

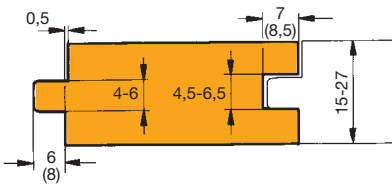
Jeu de fraises rainure et languette extensible avec bagues intercalaires pour ajustement des largeurs de rainure ou de languette en fonction des différentes épaisseurs de bois. Alésage BO 60 pour montage sur douille Hydro pour de plus grandes vitesses d'avance et une meilleure qualité de fraisage. Fraises HL avec dépouille curviligne et grande zone d'affûtage. Exécution à mises rapportées HS avec dépouille rectiligne.



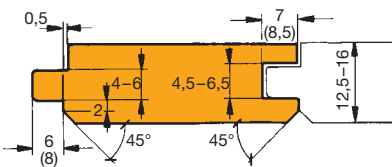
Profil droit avec jeu inférieur (P3)

AF 200 2

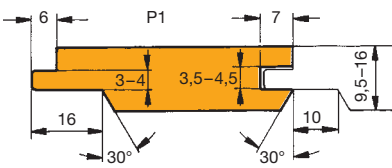
P	D	BO	HD	Z	NT	FL	n_{max}	QAL	ID
	mm	mm	mm		mm	mm	min^{-1}		
3	180	60	15 - 27	6	8,5	8	9000	HL	021876
3	160	40	15 - 27	6	8,5	8	9000	HS	022016



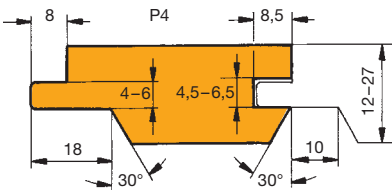
Profil numéro 3: AF 200 2



Profil numéro 5: AF 210 2



Profil numéro 1: AF 240 2



Profil numéro 4: AF 240 2

Profil chanfrein avec jeu inférieur (P5)

AF 210 2

P	D	BO	HD	Z	NT	FL	n_{max}	QAL	ID
	mm	mm	mm		mm	mm	min^{-1}		
5	160	40	12,5 - 16	6	7	6	9000	HS	021913

Profil chanfrein (P1, P4)

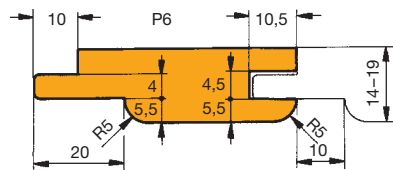
AF 240 2

P	D	BO	HD	NT	FL	Z	n_{max}	QAL	ID
	mm	mm	mm	mm	mm		min^{-1}		
1	180	60	12 - 27	7	6	6	9000	HL	021964
4	180	60	12 - 27	8	8,5	6	9000	HL	021969

Profil rayon R5 (P 6)

AF 221 2

P	D	BO	HD	NT	FL	Z	n_{max}	QAL	ID
	mm	mm	mm	mm	mm		min^{-1}		
6	180	60	14 - 19	10	10,5	6	9000	HL	021883



Profil numéro 6: AF 221 2



Jeu de porte-outils profil ProfilCut Q - Chanfrein / Rayon

Application:

Jeu d'outils pour arrondir et chanfreiner, et optionnellement dresser simultanément le chant.

Machine:

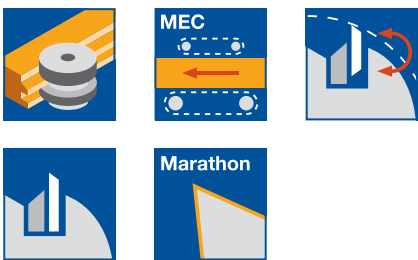
Toupies, moulurières, tenonneuses doubles, copieuses.

Matériaux:

Bois tendres et durs.

Informations techniques:

La combinaison de porte-outils à dresser, à chanfreiner et à profiler permet de couvrir une multitude de profils et d'épaisseurs de bois. Les copeaux profilés de différents rayons et chanfreins peuvent être montés sur le même porte-outil.

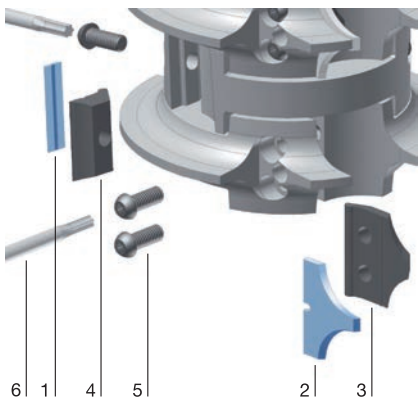


Avance mécanique

SE 541 2 53

Sorte d'outil	D ₀ mm	AW PCS	η _{max} min ⁻¹	Z	ID
Dresser-Arrondir	125	2	8000	2	126063 □
Arrondi-Dressage-Arrondi	125	3	8000	2	126064 □
Arrondi-Arrondi	125	2	8000	2	126065 □

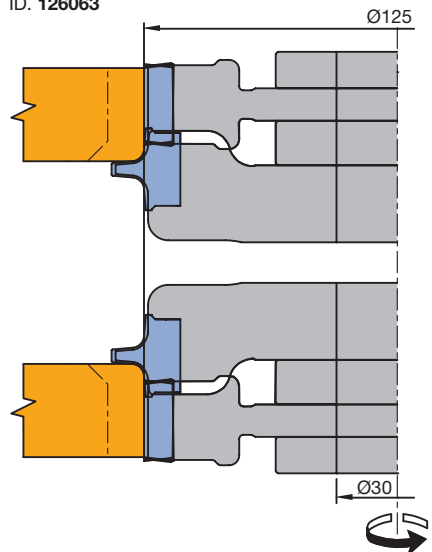
Autres rayons disponibles rapidement.



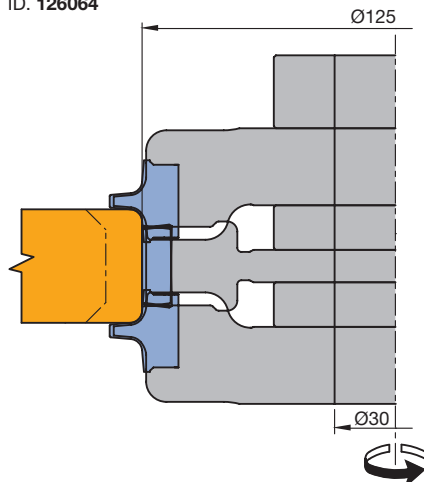
Pièces de rechange:

Num. de pièce.	BEZ	ABM mm	d'outil nu.	ID
3	Coin de serrage	18x22x8,27	1/2	629231
3	Coin de serrage	33x28x8,27	3/4	629232
3	Coin de serrage	38x29,71x8,27	5	629233
3	Coin de serrage	38x29,71x8,27	6	629234
3	Coin de serrage	48x31,73x8,27	7	629235
3	Coin de serrage	48x31,73x8,27	8	629236
4	Coin de serrage	18x18,75x8,27	20	009671 ●
4	Coin de serrage	33x18,75x8,27	35	009674 ●
4	Coin de serrage	48x18,75x8,27	50	009677 ●
5	Vis de serrage avec rondelle Torx®25	M6x18,5		007442 ●
6	Tournevis, Torx®	Torx® 25		117504 ●

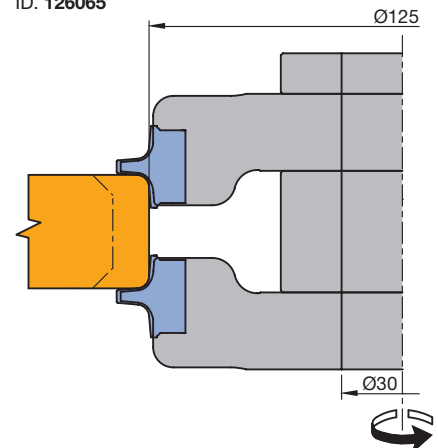
ID. 126063



ID. 126064



ID. 126065



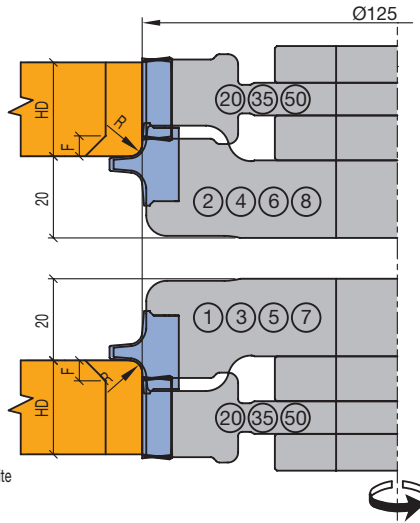
3. Rabotage et profilage

3.3 Profilage

3.3.2 Porte-outils à profiler rayon

ID. 126063

Exemple de commande :
 -Combinaison ID 126063
 -Description du profil du haut vers le bas en rotation droite
 dresseur SB35/R5 ou R5/dresseur SB35
 -Alésage 30



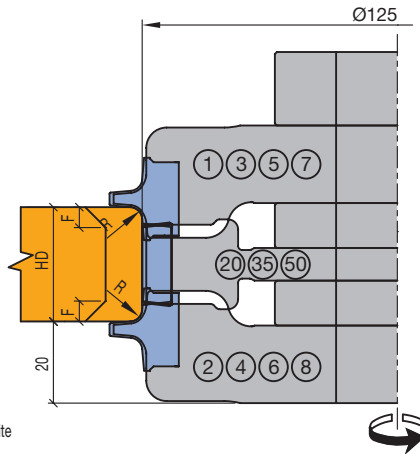
Epaisseur de bois (HD):

Dresseur	20	35	50
max. HD	18+R (F)	33+R (F)	48+R (F)

F (chanfrein) max. = 5 ou 9x45°

ID. 126064

Exemple de commande :
 -Combinaison ID 126064
 -Description du profil du haut vers le bas en rotation droite
 R5/dresseur SB35/R5
 -Alésage 30

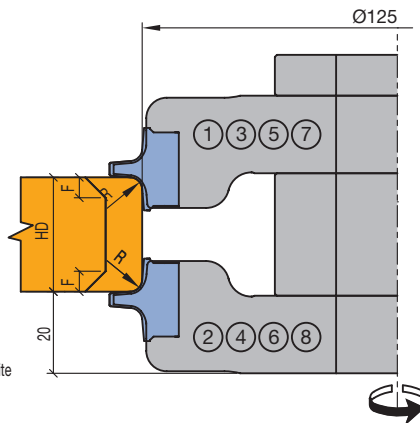


Outil rayon	Dresseur			Epaisseur de bois mini
	20	35	50	
Nr.1+2	6	12	24	
Nr.1+4	13	19	31	
Nr.1+6	18	24	36	
Nr.1+8	28	34	46	
Nr.3+2	13	19	31	
Nr.3+4	20	26	38	
Nr.3+6	25	31	43	
Nr.3+8	35	41	53	
Nr.5+2	18	24	36	
Nr.5+4	25	31	43	
Nr.5+6	30	36	48	
Nr.5+8	40	46	58	
Nr.7+2	28	34	46	
Nr.7+4	35	41	53	
Nr.7+6	40	46	58	
Nr.7+8	50	56	68	
max. HD	18+R+R (F+F)	33+R+R (F+F)	48+R+R (F+F)	

F (chanfrein) max. = 3, 5, 7x45° ou 8x40°. Les épaisseurs sont calculées pour un chanfrein maxi

ID. 126065

Exemple de commande :
 -Combinaison ID 126065
 -Description du profil du haut vers le bas en rotation droite
 R5/R5
 -Alésage 30



Outil rayon	Epaisseur de bois mini
Nr.1+2	-2
Nr.1+4	5
Nr.1+6	10
Nr.1+8	20
Nr.3+2	5
Nr.3+4	12
Nr.3+6	17
Nr.3+8	27
Nr.5+2	10
Nr.5+4	17
Nr.5+6	22
Nr.5+8	32
Nr.7+2	20
Nr.7+4	27
Nr.7+6	32
Nr.7+8	42

3. Rabotage et profilage

3.3 Profilage 3.3.2 Porte-outils à profiler rayon

Pièce de rechange :
Coin de serrage 629231

WZ 125306 R4
ME 619247

WZ 125307 R5
ME 619248

WZ 125308 R6
ME 619249

WZ 125309 R7
ME 619250

WZ 125304 R2
ME 619245

WZ 125310 R8
ME 619251

WZ 125305 R3
ME 619246

WZ 125311 F5x45°
ME 619253

Pièce de rechange :
Coin de serrage 629232

WZ 125321 R11
ME 619255

WZ 125322 R12
ME 619256

WZ 125323 R13
ME 619257

WZ 125324 R14
ME 619258

WZ 125325 R15
ME 619259

WZ 125320 R10
ME 619254

WZ 125326 F9x45°
ME 619260

Pièce de rechange :
Coin de serrage 629233

WZ 125334 R16
ME 619263

WZ 125335 R17
ME 619264

WZ 125336 R18
ME 619265

WZ 125337 R19
ME 619266

WZ 125338 R20
ME 619267

WZ 125339 F9x40°
ME 619269

Pièce de rechange :
Coin de serrage 629231

WZ 125314 R4
ME 619247

WZ 125315 R5
ME 619248

WZ 125316 R6
ME 619249

WZ 125317 R7
ME 619250

WZ 125312 R2
ME 619245

WZ 125318 R8
ME 619251

WZ 125313 R3
ME 619246

WZ 125319 F5x45°
ME 619253

Pièce de rechange :
Coin de serrage 629232

WZ 125328 R11
ME 619255

WZ 125329 R12
ME 619256

WZ 125330 R13
ME 619257

WZ 125331 R14
ME 619258

WZ 125332 R15
ME 619259

WZ 125327 R10
ME 619254

WZ 125333 F9x45°
ME 619260

Pièce de rechange :
Coin de serrage 629234

WZ 125340 R16
ME 619271

WZ 125341 R17
ME 619272

WZ 125342 R18
ME 619273

WZ 125343 R19
ME 619274

WZ 125344 R20
ME 619275

WZ 125345 F9x40°
ME 619277

Pièce de rechange :
Coin de serrage 629235

WZ 125346 R25
ME 619279

WZ 125347 R26
ME 619280

WZ 125348 R27
ME 619281

WZ 125349 R28
ME 619282

WZ 125350 R29
ME 619283

WZ 125351 R30
ME 619284

SB 20
WZ 23015
ME 5071
VE 10 pce)
Coin de serrage 9671

SB 35
WZ 23016
ME 5073
VE 10 pce)
Coin de serrage 9674

SB 50
WZ 23017
ME 5075
VE 10 pce)
Coin de serrage 9677

Pièce de rechange :
Coin de serrage 629236

WZ 125352 R25
ME 619285

WZ 125353 R26
ME 619286

WZ 125354 R27
ME 619287

WZ 125355 R28
ME 619288

WZ 125356 R29
ME 619289

WZ 125357 R30
ME 619290

Jeu de bagues
(par PO 1 pce nécessaire)
60x20x30

3. Rabotage et profilage

3.3 Profilage

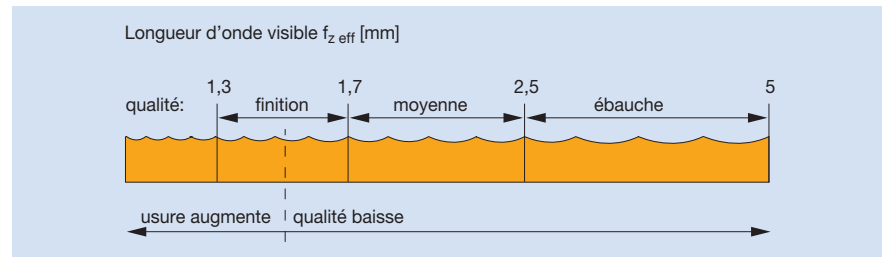
3.3.3 Porte-outils de profilage universels

Types d'usinage

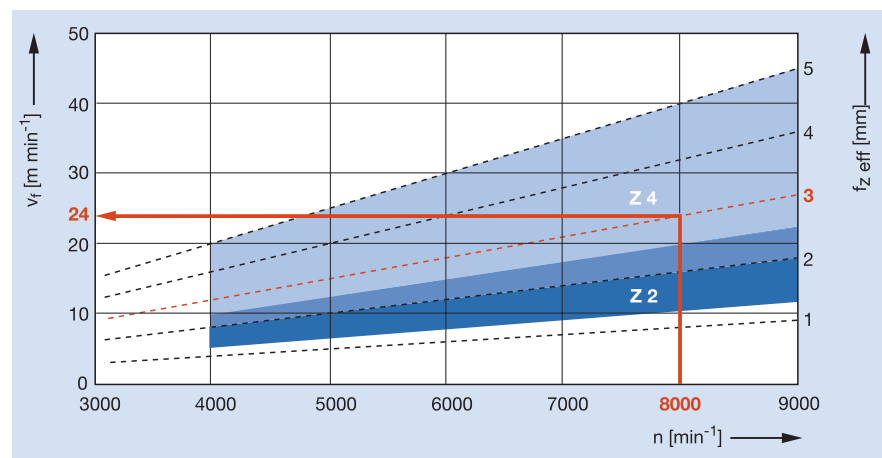
Les porte-outils présentés dans le chapitre suivant sont adaptés à la production de profils spéciaux. Il s'agit de travaux de profilage dans le domaine de l'artisanat ou dans le domaine industriel.

En raison de la multitude d'applications, les informations de mise en œuvre des outils par rapport aux essences de bois usinées, seront renseignées à chaque page produit.

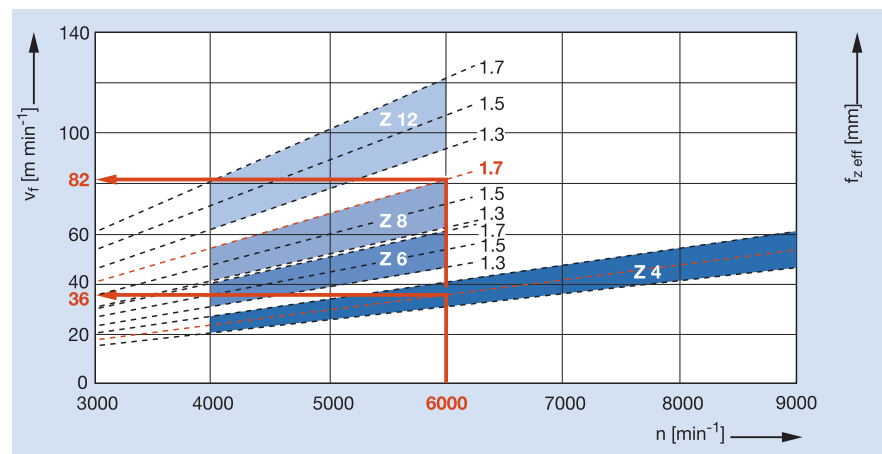
Relations entre vitesse d'avance, vitesse de rotation, et nombre de coupes



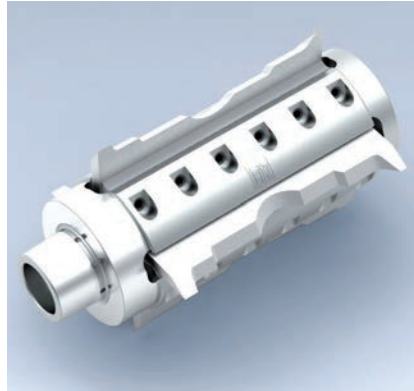
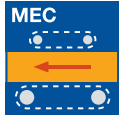
Porte-outils sans serrage hydro : Vitesse d'avance en fonction de la vitesse de rotation, de la longueur d'onde et du nombre de dents



Porte-outils avec serrage hydro : Vitesse d'avance en fonction de la vitesse de rotation, de la longueur d'onde et du nombre de dents



Porte-outils pour couteaux crantés



Domaine d'application	Profilage universel en long.
Machines	Machines à raboter 4 faces et moulurières.
Matériaux	Bois tendres et durs.
Nombre de coupes	Z 2, Z 4.
Matériau de coupe	Marathon (MC) et HW.
Zone de réaffûtage	10,8 mm (9 + 1,8 mm) Couteaux Marathon (MC) et plaquettes HW avec pièce d'appui.
Utilisation	Avance mécanique.
Exécution d'outil	Exécution du corps en acier. Tolérances de concentricité et d'équilibrage très précises. Logements pour couteaux à raboter crantés en HS ou MC épaisseur 8,0 mm ainsi que couteaux micro denture HW ou PowerKnifeSystem HW en épaisseur 10,0 mm (Couteaux HW et pièce d'appui). Crantage avec pas standard de 1,6 mm.
Autres avantages	A $n = 12.000 \text{ min}^{-1}$ Vitesse de coupe optimale pour une meilleure qualité de coupe. Pour obtenir une qualité d'usinage parfaite, il est recommandé d'affûter les couteaux sur le porte-outil et de procéder ensuite à une opération de jointage.
Consignes	Attaque de 20° pour bois tendres Attaque de 12° pour bois durs et matériaux à base fibres de bois Les couteaux micro denture HW PowerKnifeSystem de 70 mm de haut ne doivent pas être utilisés avec une largeur de coupe supérieure à 150 mm. Jointage avec tolérance de concentricité < 0,005 mm.



Porte-outil ProFix F

Application:

Profilage modulaire de multiples profils, idéal pour la production de moulures.

Machine:

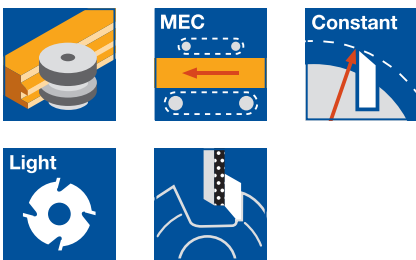
Raboteuses 4 faces et moulurières.

Matériaux:

Bois tendres et durs, en long.

Informations techniques:

Système d'outil réaffûtable à diamètre et profil constants. Changement de profil simple par le biais d'un changement de couteau. Relevé dimensionnel de l'outil inutile. Pour le montage de couteaux ProFix F avec 4.5 mm de zone de réaffûtage et une profondeur de profil maxi de 25 mm. Porte-outil en alliage léger. Possibilité de répartir la largeur de coupe maxi sur plusieurs couteaux.



Alésage 40 mm

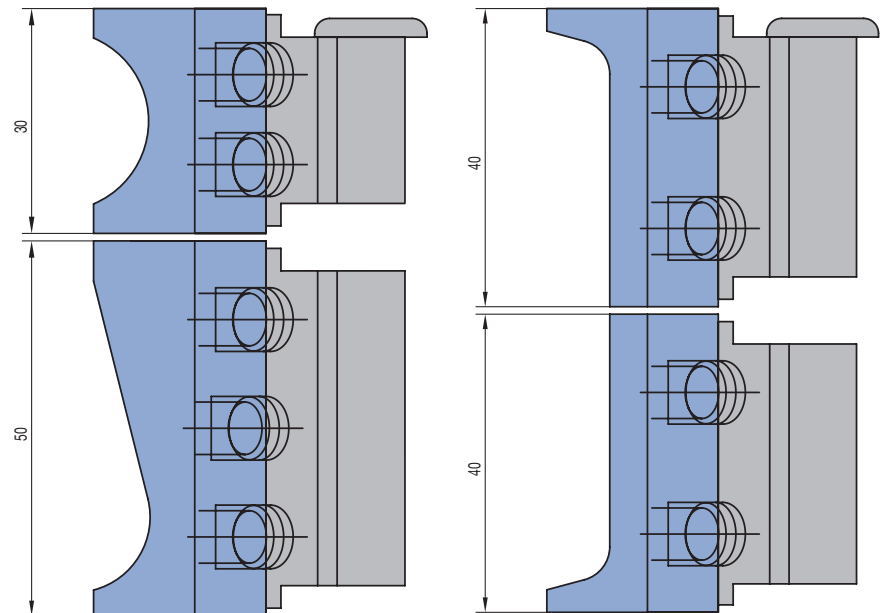
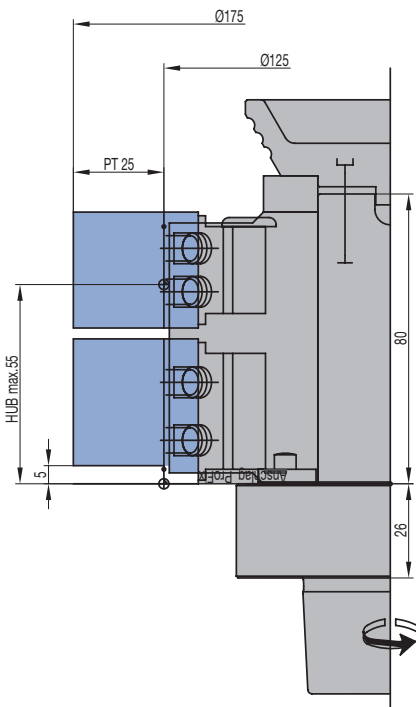
HY 500 2 25

D ₀ mm	PT mm	SB mm	n _{max} min ⁻¹	Z	ID
125	25	20 - 70	10000	2	014044 ●
125	25	20 - 90	10000	2	014043 ●

HSK 85 WS

HY 500 2 25

D ₀ mm	PT mm	SB mm	n _{max} min ⁻¹	BEM	Z	ID
125	25	20 - 70	10000	Droite/dessus	2	014046 □
125	25	20 - 70	10000	Gauche/dessous	2	014048 □
125	25	20 - 90	10000	Droite/dessus	2	014045 □
125	25	20 - 90	10000	Gauche/dessous	2	014047 □





Porte-outil profil VariForm

Application:

Pour le fraisage de profils. Différents copeaux profil de profondeur maximale 20 mm peuvent être montés.

Machine:

Moulinières, tenonneuses doubles et plaqueuses de chants etc.

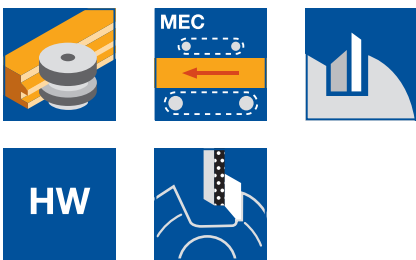
Matériaux:

Bois tendres et durs (HW-30F), panneaux et bois collés (HW-10F).

Informations techniques:

Porte-outil profil universel pour avance mécanique MEC à copeaux HW spéciaux et pièces d'appui.

Réaffûtable 3 à 4 fois.



Corps de porte-outil profilé partiellement, MEC Avance mécanique, Z2 - Z4 profil en U

TT 531 2

D	TD	SB	BO	BO _{max}	PT _{max}	Z	n _{max}	ID
mm	mm	mm	mm	mm	mm		min ⁻¹	
165	140	40	30	40	20	2	10000	135212 ●
165	140	60	30	40	20	2	10000	134214 ●
180	165	40	30	50	20	4	9000	135206 ●
180	165	60	30	50	20	4	9000	135208 ●

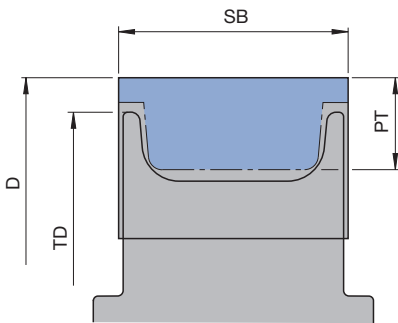
Avec coins de serrage, sans copeaux ni pièces d'appui.

Couteaux de rechange:

Num. de pièce.	H	SB	ID	ID
	mm	mm	HW-10F	HW-30F
1	45	40	636226 ●	636239 ●
1	45	60	636287 ●	636275 ●

Pièces de rechange:

Num. de pièce.	BEZ	ABM	pour SB	ID
		mm	mm	
2	Pièce d'appui VariForm	pour couteau 40x45x2.1		645004 ●
2	Pièce d'appui VariForm	pour couteau 60x45x2.1		645006 ●
3	Coin de serrage	36x13,21x26	40/45	009756 ●
3	Coin de serrage	56x13,21x26	60	009757 ●
4	Goujon fileté avec ISK 5	M10x12		006044 ●
	Tournevis	SW 5, L100		117506 ●

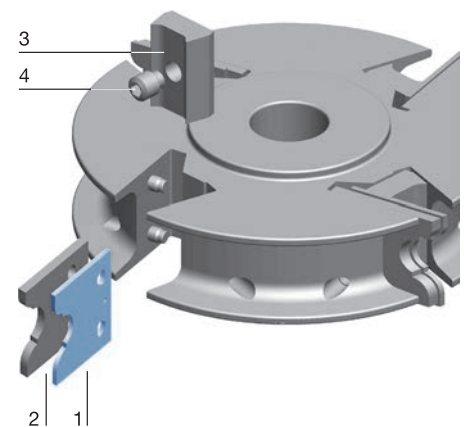


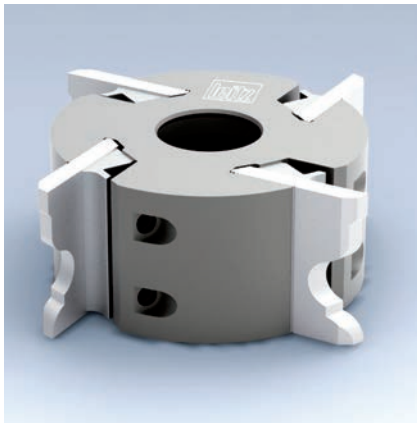
Corps d'outil, profil U

Tableau des diamètres de base (D₀) pour le réglage des arbres machines.

D	TD	D ₀
mm	mm	mm
150	135	110
165	140	125
180	165	140

Description du système d'outils VariForm, voir chapitre systèmes d'outils de profilage.





Porte-outil pour couteaux crantés

Application:

Profilage universel dans les bois durs ou ayant tendance à éclater facilement.

Machine:

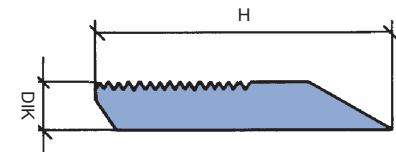
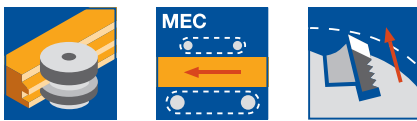
Raboteuses 4 faces et moulurières.

Matériaux:

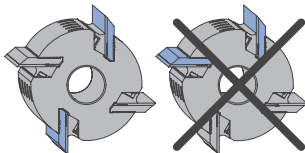
Angle d'attaque 20° = tous les bois tendres et durs.

Informations techniques:

Porte-outil avec crantage à 60° et pas de 1,6 mm. Corps d'outil en acier. Couteaux d'épaisseur 8 ou 10 mm et de 40 à 70 mm de hauteur en fonction des profondeurs de profil souhaités. Qualités de coupe: Marathon (MC) et HW.



Couteaux crantés. Crantage de précision, pente à 60° et pas de 1,6 mm.



Attention:

Pour des raisons de sécurité il faut toujours monter les couteaux et les pièces d'appui de même poids de façon diamétralement opposée.

H	QAL	PT
mm		mm
50	MC	15
60	MC	20
70	MC	30
50	HW	10
60	HW	18

Tableau pour la détermination de la profondeur de profil maxi.

Les indications concernant la profondeur de profil sont des valeurs indicatives. La profondeur de profil max. dépend du Ø d'outil et de l'angle d'attaque.

Angle d'attaque 20°

WM 501 2 05

TD	SB	BO	BO _{max}	n _{max}	Z	ID
mm	mm	mm	mm	min ⁻¹		
122	80	40	40	10300	2	135805 ●
122	40	40	40	10300	4	135802 ●
122	60	35	40	10300	4	135806 ●
122	60	40	40	10300	4	135808 ●
122	80	40	40	10300	4	135809 ●
122	100	35	40	10300	4	135810 ●
122	100	40	40	10300	4	135812 ●
122	130	40	40	10300	4	135814 ●
122	150	40	40	10300	4	135817 ●
122	170	40	40	10300	4	135816 ●
122	180	40	40	10300	4	135819 ●
122	230	40	40	10300	4	135821 ●
122	240	40	40	10300	4	135822 ●
137	60	40	50	9400	4	135823 ●
137	60	50	50	9400	4	135825 ●
137	80	50	50	9400	4	135826 ●
137	100	40	50	9400	4	135827 ●
137	100	50	50	9400	4	135829 ●
137	130	40	50	9400	4	135830 ●
137	130	50	50	9400	4	135831 ●
137	150	50	50	9400	4	135833 ●
137	180	50	50	9400	4	135836 ●
137	230	50	50	9400	4	135838 ●

Matériaux:

Angle d'attaque 12° = bois cassants (ex. Chêne, Douglas, Merbau) et matériaux dérivés du bois (ex. MDF).

Angle d'attaque 12°

WM 501 2 05

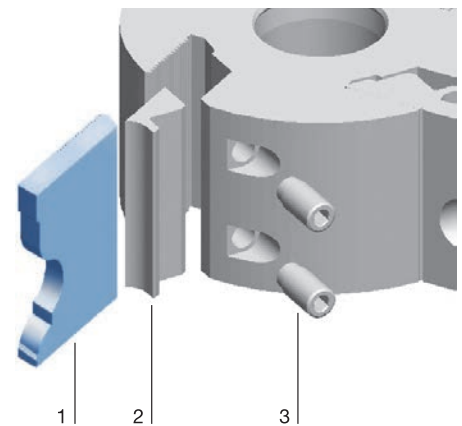
TD	SB	ND	BO	Z	ID
mm	mm	mm	mm		
122	40	40	40	4	135840
122	60	60	40	4	135841
122	80	80	40	4	135842
122	130	130	40	4	135843

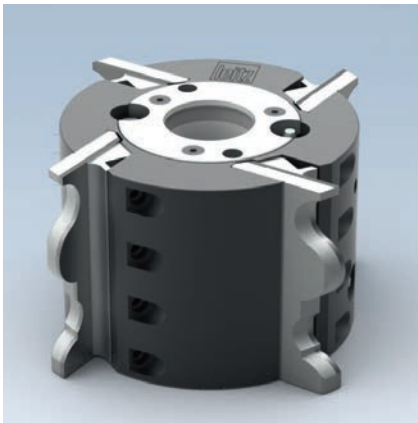
Porte-outil sans couteaux. Plaquettes de différentes dimensions et qualités de coupe, voir chapitre couteaux et pièces de rechange.

Exécution en alliage léger sur demande.

Pièces de rechange:

Num. de pièc.	BEZ	ABM mm	pour SB mm	ID
2	Coin de serrage	38x25,3x10,8	40	620700 ●
2	Coin de serrage	58x25,3x10,8	60	620701 ●
2	Coin de serrage	78x25,3x10,8	80	620702 ●
2	Coin de serrage	98x25,3x10,8	100	620703 ●
2	Coin de serrage	128x25,3x10,8	130	620705 ●
2	Coin de serrage	148x25,3x10,8	150	620706 ●
2	Coin de serrage	168x25,3x10,8	170	620707 □
2	Coin de serrage	178x25,3x10,8	180	620708 □
2	Coin de serrage	228x25,43x11	230	620709 □
2	Coin de serrage	238x25,3x10,8	240	620710 □
3	Goujon fileté	M10x1x20		007396 ●
	Pièce neutre	40x30x8	40	005305 ●
	Pièce neutre	60x30x8	60	005306 ●
	Pièce neutre	80x30x8	80	005307 ●
	Pièce neutre	100x30x8	100	005308 ●
	Pièce neutre	130x30x8	130	005310 ●
	Pièce neutre	150x30x8	150	005311 ●
	Pièce neutre	170x30x8	170	620770 ●
	Pièce neutre	180x30x8	180	005312 ●
	Pièce neutre	230x30x8	230	005313 ●
	Pièce neutre	240x30x8	240	620771 ●
	Tournevis	SW 5		117509 ●





Porte-outil Hydro pour couteaux crantés

Application:

Profilage modulaire de multiples profils pour des vitesses d'avance élevées.

Machine:

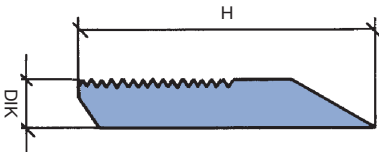
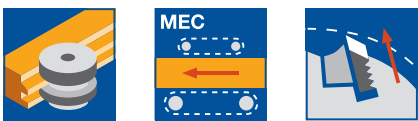
Raboteuses 4 faces et moulurières.

Matériaux:

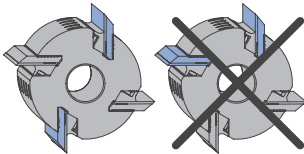
Bois tendres et durs.

Informations techniques:

Porte-outil avec crantage 60° et pas de 1.6 mm. Corps d'outil en acier avec revêtement anti-corrosion. Couteau d'épaisseur 8 - 10 mm et 5 mm (voir tableaux) et hauteur de couteau 40 - 70 mm, en fonction des profondeurs de profils nécessaires. Système de serrage hydro intégré pouvant être changé par le client. Mise sous pression par l'intermédiaire d'une pompe à graisse, montage impératif avec une bague de sécurité.



Couteaux crantés. Crantage de précision, pente à 60° et pas de 1,6 mm.



Attention:

Pour des raisons de sécurité il faut toujours monter les couteaux et les pièces d'appui de même poids de façon diamétralement opposée.

H mm	QAL	PT mm
50	MC	15
60	MC	20
70	MC	30
50	HW	10
60	HW	18

Tableau pour la détermination de la profondeur de profil maxi.

Les indications concernant la profondeur de profil sont des valeurs indicatives. La profondeur de profil max. dépend du Ø d'outil et de l'angle d'attaque.

Corps d'outil en acier

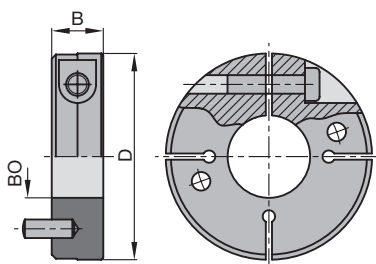
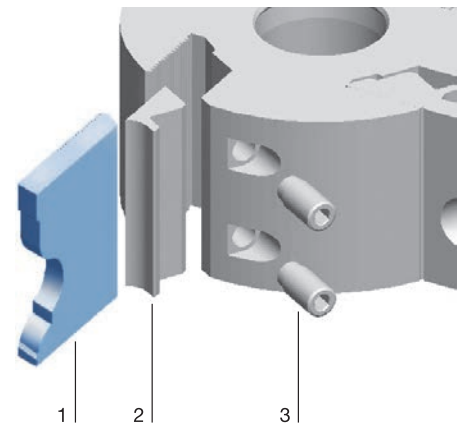
HM 501 2 05

TD mm	SB mm	BO mm	pour epaisseur de couteau mm	Z	n _{max} min ⁻¹	ID
135	100	40	8 - 10	4	9400	137035
135	150	40	8 - 10	4	9400	137036
145	60	50	8 - 10	6	9100	137037
145	100	50	8 - 10	6	9100	137038
150	60	50	8 - 10	4	8800	137039 ●
150	100	50	8 - 10	4	8800	137040 ●
150	150	50	8 - 10	4	8800	137041 ●
150	230	50	8 - 10	4	8800	137042 ●
150	60	50	8 - 10	6	8800	137043 ●
150	100	50	8 - 10	6	8800	137044 ●
150	150	50	8 - 10	6	8800	137045 ●
150	230	50	8 - 10	6	8800	137046 ●
165	60	50	8 - 10	8	8200	137047
165	100	50	8 - 10	8	8200	137048
170	60	50	8 - 10	8	8100	137049 ●
170	100	50	8 - 10	8	8100	137050 ●
170	150	50	8 - 10	8	8100	137051 ●
190	60	50	5	12	7400	137052
190	60	50	5	14	7400	137053

Porte-outil sans couteaux. Plaquettes en différentes dimensions et qualités, voir chapitre couteaux et pièces de rechange.

Pièces de rechange:

Num. de pièc.	BEZ	ABM mm	pour SB mm	ID
2	Coin de serrage	38x25,3x10,8	40	620700 ●
2	Coin de serrage	58x25,3x10,8	60	620701 ●
2	Coin de serrage	78x25,3x10,8	80	620702 ●
2	Coin de serrage	98x25,3x10,8	100	620703 ●
2	Coin de serrage	128x25,3x10,8	130	620705 ●
2	Coin de serrage	148x25,3x10,8	150	620706 ●
2	Coin de serrage	168x25,3x10,8	170	620707 □
2	Coin de serrage	178x25,3x10,8	180	620708 □
2	Coin de serrage	228x25,43x11	230	620709 □
2	Coin de serrage	238x25,3x10,8	240	620710 □
3	Goujon fileté	M10x1x20		007396 ●
	Pièce neutre	40x30x8	40	005305 ●
	Pièce neutre	60x30x8	60	005306 ●
	Pièce neutre	80x30x8	80	005307 ●
	Pièce neutre	100x30x8	100	005308 ●
	Pièce neutre	130x30x8	130	005310 ●
	Pièce neutre	150x30x8	150	005311 ●
	Pièce neutre	170x30x8	170	620770 ●
	Pièce neutre	180x30x8	180	005312 ●
	Pièce neutre	230x30x8	230	005313 ●
	Pièce neutre	240x30x8	240	620771 ●
	Tournevis	SW 5		117509 ●



Bague de sécurité sans filetage

Bague de sécurité sans filetage

TD 870 0

D	B	BO	ID
mm	mm	mm	
100	25	40	030700 ●
100	25	50	030702 ●



Porte-outil avec interface HSK 85 WS pour couteaux crantés

Application:

Profilage universel dans les bois durs ou ayant tendance à éclater facilement.

Machine:

Raboteuses 4 faces et moulurières équipées d'interfaces HSK 85 WS.

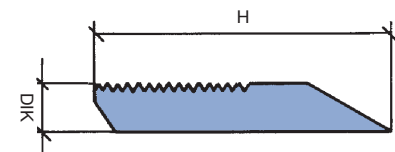
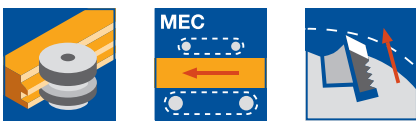
Matériaux:

Angle d'attaque 20° = tous les bois tendres et durs.

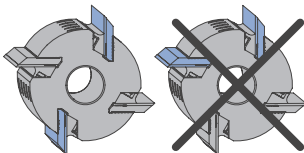
Angle d'attaque 12° = bois cassants, par ex. Chêne, Douglas, Merbau et matériaux dérivés du bois (ex. MDF).

Informations techniques:

Porte-outil à crantage, pas de 1,6 mm et interface HSK 85 WS. Plaquettes d'épaisseur 8 ou 10 mm et de hauteur 40 à 70 mm en fonction des profondeurs de profils nécessaires. Qualités de coupe: Marathon (MC) et HW. Corps d'outil en acier. Grande qualité d'équilibrage avec éléments montés de masses identiques.



Couteaux crantés. Crantage de précision, pente à 60° et pas de 1,6 mm.



Attention:

Pour des raisons de sécurité il faut toujours monter les couteaux et les pièces d'appui de même poids de façon diamétralement opposée.

H mm	QAL	PT mm
50	MC	15
60	MC	20
70	MC	30
50	HW	10
60	HW	18

Tableau pour la détermination de la profondeur de profil maxi.

Les indications concernant la profondeur de profil sont des valeurs indicatives. La profondeur de profil max. dépend du Ø d'outil et de l'angle d'attaque.

Angle d'attaque 20°

WP 510 2 02

TD mm	SB mm	A mm	Z	n _{max} min ⁻¹	ID LL / dessous	ID RL / dessus
90	40	26	2	12000	136200	136201
90	60	26	2	12000	136202 ●	136203 ●
90	80	26	2	12000	136204 ●	136205 ●
90	100	26	2	12000	136206 ●	136207 ●
90	130	26	2	12000	136208 ●	136209 ●
90	150	26	2	12000	136210	136211
* 90	170	26	2	12000	136212 ●	136213 ●
* 90	210	26	2	12000	136216	136217
* 90	240	26	2	12000	136218 ●	136219 ●
90	270	26	2	8000	136220	136221
90	40	26	4	12000	136224 ●	136225 ●
90	60	26	4	12000	136226 ●	136227 ●
90	80	26	4	12000	136228 ●	136229 ●
90	100	26	4	12000	136230 ●	136231 ●
90	130	26	4	12000	136232 ●	136233 ●
90	150	26	4	12000	136234	136235
* 90	170	26	4	12000	136236 ●	136237 ●
* 90	210	26	4	12000	136240	136241
* 90	240	26	4	12000	136242 ●	136243 ●
* 90	270	26	4	8000	136244	136245
115	80	26	6	10000	136198 ●	136199 ●
115	130	26	6	10000	136400 ●	136401 ●
115	170	26	6	10000	136402 ●	136403 ●
115	240	26	6	10000	136404 ●	136405 ●

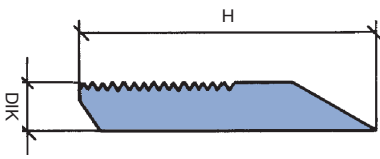
* = Pas pour les couteaux PKS H = 70 mm avec n = 12000 min⁻¹

Porte-outils sans couteaux. Plaquettes de différentes dimensions et qualités de coupe, voir chapitre couteaux et pièces de rechange.

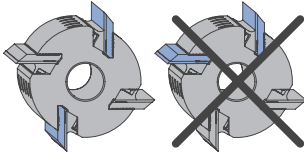
3. Rabotage et profilage

3.3 Profilage

3.3.3 Porte-outils de profilage universels



Couteaux crantés. Crantage de précision, pente à 60° et pas de 1,6 mm.



Attention:

Pour des raisons de sécurité il faut toujours monter les couteaux et les pièces d'appui de même poids de façon diamétralement opposée.

H mm	QAL	PT mm
50	MC	15
60	MC	20
70	MC	30
50	HW	10
60	HW	18

Tableau pour la détermination de la profondeur de profil maxi.

Les indications concernant la profondeur de profil sont des valeurs indicatives. La profondeur de profil max. dépend du Ø d'outil et de l'angle d'attaque.

Angle d'attaque 12°

WP 510 2 02

TD mm	SB mm	A mm	Z	n _{max} min ⁻¹	ID LL / dessous	ID RL / dessus
90	40	26	2	12000	136248 ●	136249 ●
90	60	26	2	12000	136250 ●	136251 ●
90	80	26	2	12000	136252	136253
90	100	26	2	12000	136254 ●	136255 ●
90	130	26	2	12000	136256 ●	136257 ●
90	150	26	2	12000	136258	136259
* 90	170	26	2	12000	136260	136261
* 90	210	26	2	12000	136264	136265
* 90	240	26	2	12000	136266	136267
90	40	26	4	12000	136270 ●	136271 ●
90	60	26	4	12000	136272 ●	136273 ●
90	80	26	4	12000	136274 ●	136275 ●
90	100	26	4	12000	136276 ●	136277 ●
90	130	26	4	12000	136278	136279
90	150	26	4	12000	136280	136281
* 90	170	26	4	12000	136282	136283
115	80	26	6	10000	136192	136193
115	130	26	6	10000	136194	136195
115	170	26	6	10000	136196	136197

* = Pas pour les couteaux PKS H = 70 mm avec n = 12000 min⁻¹

Porte-outils sans couteaux. Plaquettes de différentes dimensions et qualités de coupe, voir chapitre couteaux et pièces de rechange.

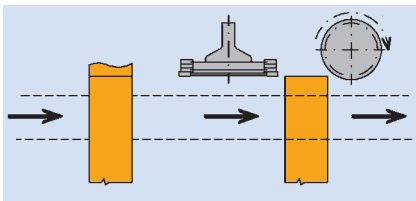
Pièces de rechange:

BEZ	pour epaisseur de couteau mm	pour SB mm	ID
Coin de serrage	8/10	40	620816 ●
Coin de serrage	8/10	60	620817 ●
Coin de serrage	8/10	80	620818 ●
Coin de serrage	8/10	100	620819 ●
Coin de serrage	8/10	130	620820 ●
Coin de serrage	8/10	150	620821 ●
Coin de serrage	8/10	170	620822 ●
Coin de serrage	8/10	190	620823 ●
Coin de serrage	8/10	210	620824 ●
Coin de serrage	8/10	240	620825 ●
Coin de serrage	8/10	270	620826 ●
Coin de serrage	8/10	310	620827 ●
Goujon fileté			007396 ●
Pièce neutre		40	005305 ●
Pièce neutre		60	005306 ●
Pièce neutre		80	005307 ●
Pièce neutre		100	005308 ●
Pièce neutre		130	005310 ●
Pièce neutre		150	005311 ●
Pièce neutre		170	620770 ●
Pièce neutre		190	620772 ●
Pièce neutre		210	620773 ●
Pièce neutre		240	620771 ●
Pièce neutre		270	620774 ●
Pièce neutre		310	620775 ●
Tournevis			117509 ●

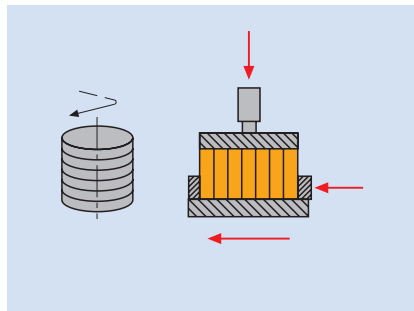
3. Rabotage et profilage

3.4 Aboutage

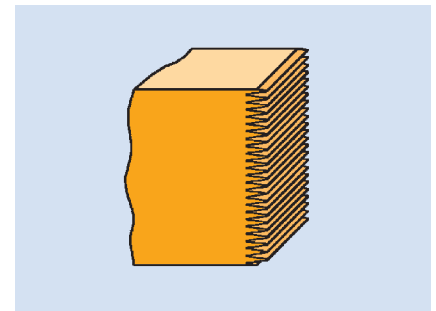
Type d'usinage	Pour l'usinage de profils d'assemblage très résistants destinés à l'aboutage de pièces. Le profil d'aboutage répond et respecte les directives des bureaux de contrôle.
Machines	Aboteuses monolatérales ou doubles, avec ou sans dispositif de mise à longueur, tenonneuses doubles, aboteuses compactes, machines standards.
Outils	Pour aboteuse sans agrégat de mise à longueur : Emploi de fraise mini-languettes avec des profondeurs d'enture de : 10/10, 15/15 et 20/20 mm. Pour aboteuse avec agrégat de mise à longueur : Emploi de fraise mini-languettes avec des profondeurs d'enture de : 10/11, 15/16,5 et 20/22 mm.



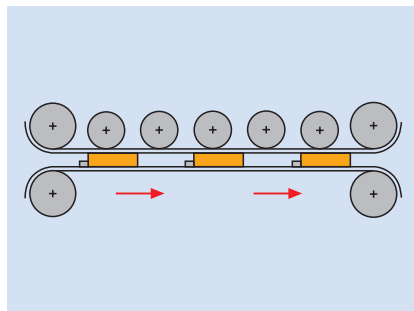
Aboteuse avec décheteur de mise à longueur.



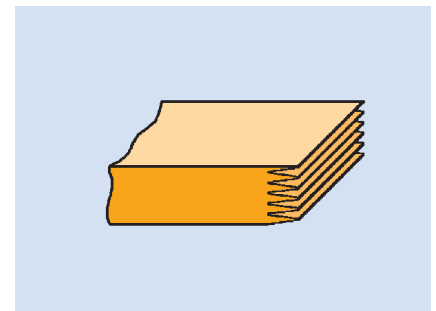
Chaîne d'aboutage par paquet sur chant.



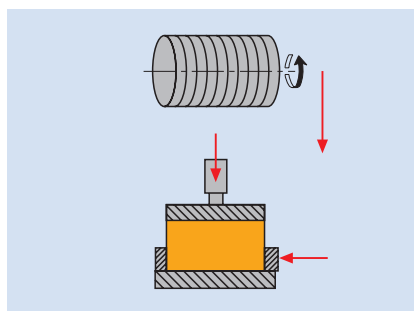
Aboutage sur chant.



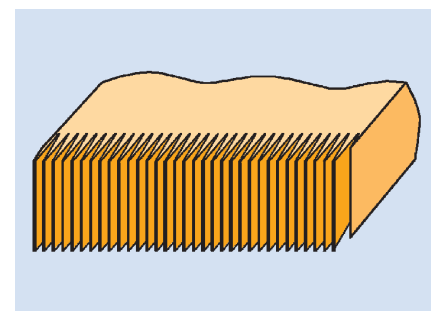
Chaîne d'aboutage à plat.



Aboutage à plat.



Chaîne d'aboutage compact.



Aboutage compact.
Aboutage à chant avec arbre horizontal.

Vitesse d'avance	Elle est fonction de la vitesse de rotation, des matériaux et de l'état d'usure des outils d'aboutage.
-------------------------	--

Matériaux	Bois résineux ou feuillus, tendres ou durs, bois exotiques, panneaux lamellés.
------------------	--

Préconisation des matériaux de coupe

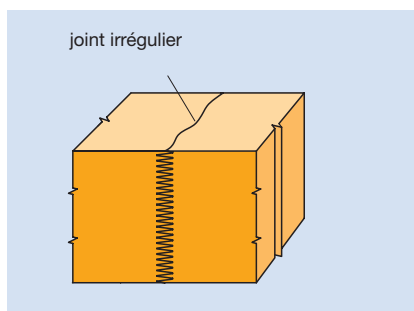
	HS	Marathon (MC)	HW
Résineux tendres	◆	◆	◇
Résineux durs		◆	◆
Feuillus tendres		◆	◆
Feuillus durs		◇	◆
Bois exotiques		◇	◆
Panneaux lamellés			◇

◆ approprié ◇ adapté sous condition

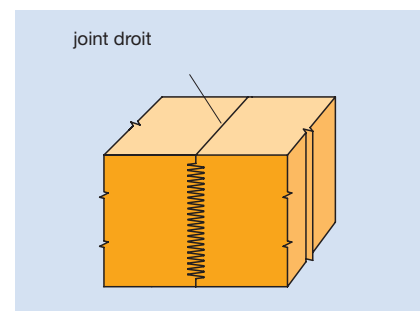
Type d'aboutage

Variantes avec fraises de bord

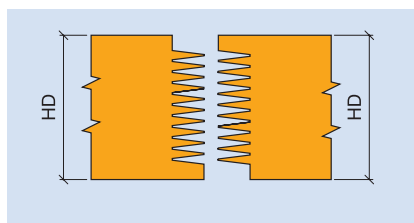
Les carrelots avec un profil d'aboutage sur toute la hauteur de la pièce ont un joint irrégulier. Pour obtenir un joint droit et régulier, une fraise de bord est ajoutée au profil. L'épaisseur de bois et la largeur de la fraise de bord déterminent le nombre d'entures.



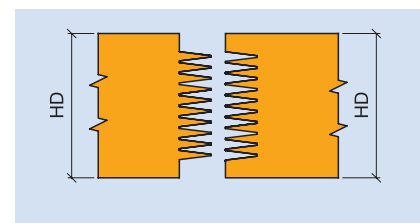
Usinage sans fraises de bord.



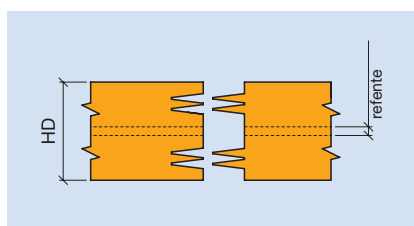
Usinage avec fraises de bord.



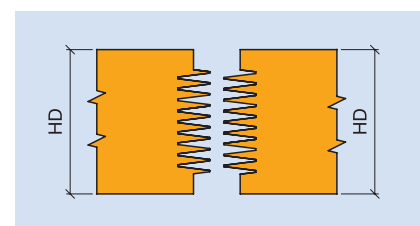
Profil 2 : Fraises de bord décalées.



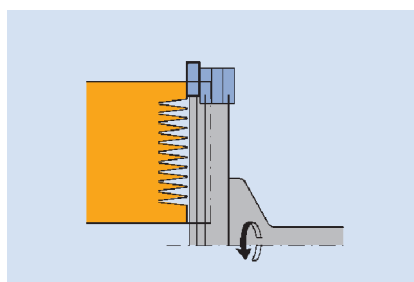
Profil 3 : Fraises de bord alignées.



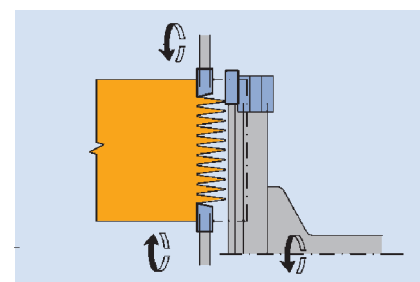
Profil 4 : Fraises de bord pour refente.



Profil 5 : Fraises de bord centrées.



Déchiqueteur pour la mise à longueur des entures.



Inciseur et déchiqueteur pour la mise à longueur des entures et incision de joint.

Les contraintes admissibles pour les assemblages par mini-languettes sont définies par les normes DIN 68140, EN 385, EN 387.

Groupe de sollicitation I (éléments porteurs) :

Aboutage universel pour poutres en lamellé-collé (BSH).

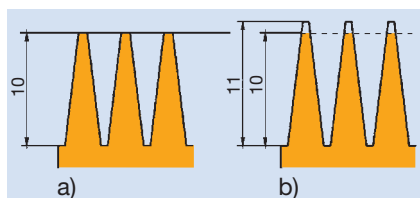
Les éléments doivent être calculés suivant DIN 1052 avec $v \leq 0,18$.

Groupe de sollicitation II :

Aboutage universel pour tout bois de construction.

Ce groupe intègre également les aboutages réalisés avec des fraises de bord.

Profil d'enture



Profil mini-languettes

a – sans mise à longueur,

b – avec mise à longueur

Lg d'enture l mm	Pas t mm	Largeur du fond d'enture b mm	Taux de réduction v	Jeu d'enture relatif s mm
10	3,8	0,60	0,16	0,30 – 0,50
15	3,8	0,42	0,11	0,45 – 0,75
20	5,0	0,50	0,10	0,60 – 1,00
20	6,2	1,00	0,16	0,60 – 1,00
30	6,2	0,60	0,10	0,90 – 1,50
50	12,0	2,00	0,17	1,50 – 2,50

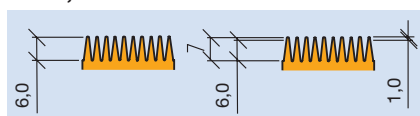
Longueur d'enture 4 mm

Pas 1,6 mm

Pour la réalisation de baguettes décoratives, de panneaux lamellés pour l'industrie du meuble, pour les assemblages à coupe d'onglets des huisseries, fenêtres, encadrements.

Longueur d'enture 6/7 mm

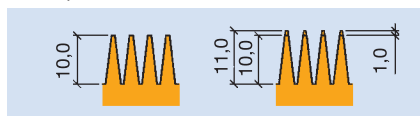
Pas 2,8 mm



Valorisation de bois et de déchets de bois, carrelats pour fenêtre, moulures, lamellés pour l'industrie du meuble. Longueur d'enture réduite pour des économies de bois. Absence de jeu de fond possible pour réglage de la longueur d'enture.

Longueur d'enture 10 mm

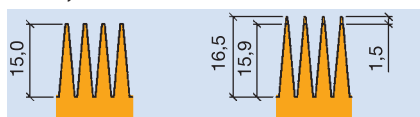
Pas 3,8 mm



Valorisation de bois et de déchets de bois, carrelats pour les fenêtres, lamellés pour l'industrie du meuble. Une enture de 10 mm répond aux critères de la norme DIN 68140 (EN 385 et EN 387) pour l'assemblage par aboutage d'éléments porteurs en résineux. Ce type d'aboutage présente un jeu visible en fond d'enture (S) après la mise sous presse.

Longueur d'enture 15 mm

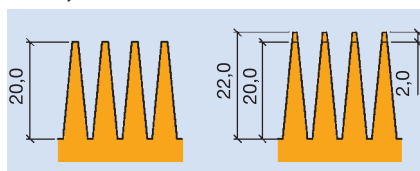
Pas 3,8 mm



Valorisation de planches pour poutres lamellées BSH et pour bois de construction KVH suivant la norme DIN 68140 (EN 385 et EN 387) pour l'assemblage par aboutage d'éléments porteurs en résineux. Par exemple, lamelles pour les poutres lamellées collées. Ce type d'aboutage présente un jeu visible (S) en fond d'enture après mise sous presse.

Longueur d'enture 20 mm

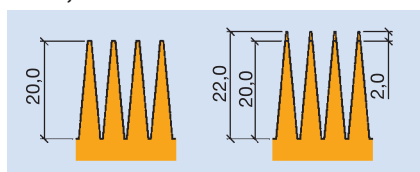
Pas 6,2 mm



Valorisation de planches pour poutres lamellées BSH, pour bois de construction KVH, poutres Duo ou Trio ou de poutres en I suivant la norme DIN 68140 (EN 385 et EN 387) pour l'assemblage par aboutage d'éléments porteurs en résineux. Par exemple, lamelles pour les poutres lamellées collées. Ce type d'aboutage présente un jeu visible en fond d'enture (S) après mise sous presse. En raison du pas important, le joint d'aboutage est plus visible et les caractéristiques mécaniques sont moindres.

Longueur d'enture 20 mm

Pas 5,0 mm



Valorisation de planches pour poutres lamellées BSH et bois de construction KVH suivant la norme DIN 68140 (EN 385 et EN 387) pour l'assemblage par aboutage d'éléments porteurs en résineux. Par exemple, lamelles pour les poutres lamellées collées, poutres de coffrage. Ce type d'aboutage présente un jeu visible en fond d'enture (S) après mise sous presse.

Les caractéristiques mécaniques sont supérieures à celles d'un aboutage au pas de 6,2 mm. Par ailleurs, cette enture est plus rigide que l'enture de 15 mm ce qui facilite l'opération de pressage.

Demande – Checklist pour les outils d'aboutage

Données clients : Numéro client : _____
(si connu)

--	--	--	--	--	--	--	--	--	--

Demande d'offre
 Commande

Délai : (non contrac.) _____ sem

--	--

Société : _____

Rue : _____

Date : _____

Ville : _____

N° offre / commande : _____

Pays : _____

Code outil : (si connu) _____

Tel./Fax : _____

Quantité : _____

Personne à contacter : _____

Signature : _____

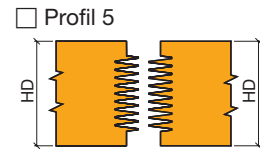
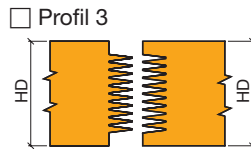
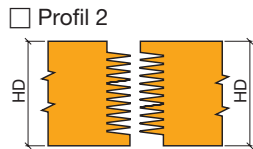
Applications :

- Aboutage sur chant Eléments porteurs
 Aboutage à plat Eléments non porteurs

Matériaux :

- Profil : _____
 Ep. de bois (mm) : _____
 Longueur de l'enture (mm) : _____
 Pas de l'enture : _____
- Avec jeu de fond
 Assemblage sans jeu (uniquement pour éléments non porteur)
 Enture passante

Avec fraise de bord



Machine :

Fabricant : _____
Type : _____

- Machine unilatérale Abouteuse double
 Arbre horizontal Arbre vertical
 Chaîne d'aboutage
 Usinage par paquet
 Largeur de table (mm) : _____
 Vitesse d'avance _____

Outil :

	Arbre de profilage	Mise à longueur	Inciseur sup.	Inciseur inf.
Vitesse de rotation (U/min) :	_____	_____	_____	_____
Puissance (KW) :	_____	_____	_____	_____
Ø de l'outil (mm) :	_____	_____	_____	_____
Ø arbre machine :	_____	_____	_____	_____
Long. arbre machine (mm) :	_____	_____	_____	_____
Serrage Hydro :	<input type="checkbox"/>			
Montage sur douille :	<input type="checkbox"/>			
Ø Flasque :	_____	_____	_____	_____
Nbre de coupes :	_____	_____	_____	_____

Colle :

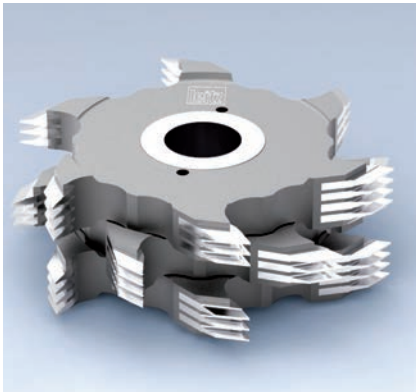
- Fabricant : _____
 Type : _____
- Colle base eau PU avec fibre PU pure

3. Rabotage et profilage

3.4 Aboutage

3.4.1 Fraises mini-languettes

WF 620 2/WF 620 2 06 Fraises mini-languettes



Fraise mini-languettes à coupe droite, sans angle d'axe, dépouille rectiligne, à enture alternée et anti-rotation assurée par l'emboîtement des corps. Exécution solide et robuste avec des dents individuellement encastrées.

Tableau de correspondance de la vitesse de rotation $n = \text{min}^{-1}$ en fonction de la longueur d'enture ZL et du diamètre D.

Diamètre de base (D_0) en fonction de la longueur d'enture pour affûtage des arbres machines nécessaire au réglage de l'arbre machine.

ZL mm	D mm	D_0 mm	$n_{\text{max.}}$ min^{-1}
10	160	140	9.000
6	160	148	9.000
15	170	140	8.500
20	180	140	8.000
10	250	230	6.200
15	260	230	6.000
20	260	220	6.000

Domaine d'application

Usinage de profils mini-languettes pour aboutage auto-serrant d'éléments porteurs de toutes sortes et de carrelots de fenêtres.

Matériau de coupe

HS, Marathon (MC) et HW.

Zone de réaffûtage

12 mm.

Vitesse d'avance

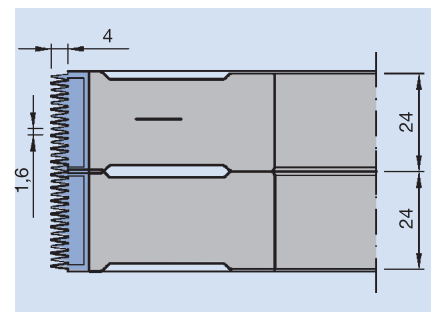
En fonction de la vitesse de rotation jusqu'à 24 m min^{-1} .

Fraise mini-langnette pas 1,6 mm

Largeur de coupe standard
Fraise mini-langnette WF 620 2
Longueur d'enture = 4 mm
D = 160 mm
Pas d'enture 1,6 mm

Tableau pour la détermination du nombre d'outils en fonction de l'épaisseur de bois.

SB	25,0 mm
Moyeu	24,0 mm
Lg enture	Rangée de dents ZA 15
Ep. du bois	Nb de fraises
23	1
47	2
71	3
95	4
119	5



3. Rabotage et profilage

3.4 Aboutage

3.4.1 Fraises mini-languettes

Fraise mini-languettes

WF 620 2/WF 620 06

Fraise mini-languettes standard

Longueur d'enture 10 mm et 15 mm

D = 160/250 mm et 170/260 mm

Pas d'enture = 3,8 mm

Fraise mini-languettes

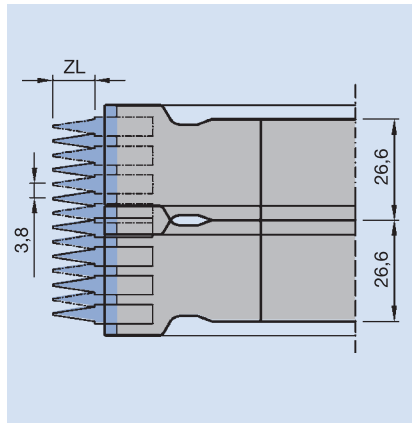
WF 620 2/WF 620 06

Fraise mini-languettes standard

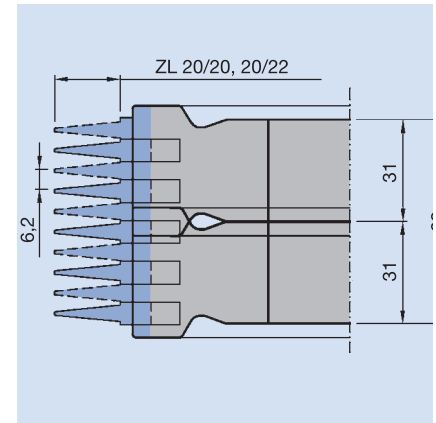
Longueur d'enture 20 mm

D = 180/260 mm

Pas d'enture = 6,2 mm



Fraise mini-languettes pas 3,8 mm, longueur d'enture 10 ou 15 mm.



Fraise mini-languettes pas 6,2 mm.

Fraise mini-languettes avec pas 3,8 mm

SB	28,6 mm
Moyeu	26,6 mm
ZA	Rangée de dents ZA 7
Ep. bois	Nb de fraises
24	1
51	2
77	3
104	4
131	5
157	6
184	7
210	8
237	9
264	10
290	11
317	12

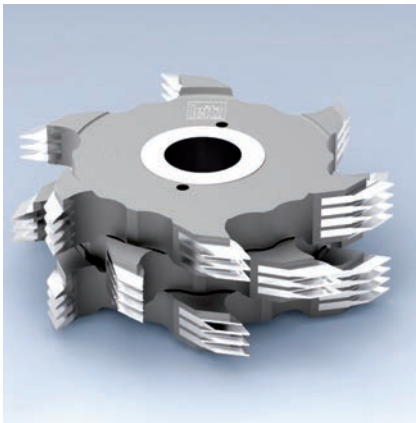
Fraise mini-languettes avec pas 6,2 mm

SB	33,0 mm
Moyeu	31,0 mm
ZA	Rangée de dents ZA 5
Ep. bois	Nb de fraises
28	1
59	2
90	3
121	4
152	5
183	6
214	7
245	8
278	9
397	10
338	11

3. Rabotage et profilage

3.4 Aboutage

3.4.1 Fraises mini-languettes



Fraise mini-languettes HS

Application:

Réalisation de profils d'aboutage auto-serrants. Pour plus d'informations, voir le chapitre d'introduction.

Machine:

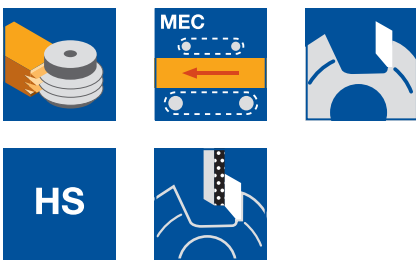
Aboteuses avec ou sans agrégat de mise à longueur, chaînes d'aboutage.

Matériaux:

Bois tendres, en travers, usinage possible dans les bois durs.

Informations techniques:

Chaque dent est encastrée individuellement de manière à diminuer les risques de casse. Qualité de coupe HS. Zone d'affûtage 12 mm.



ZL 4 mm, TG 1,6 mm

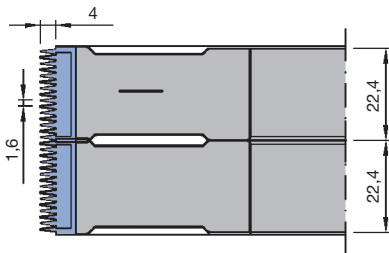
WF 620 2

D	SB	ND	BO	Z	ZA	QAL	ZL	ID
mm	mm	mm	mm		PCS		mm	
160	25	22,4	50	2/2	15	HS	4	021543 ●

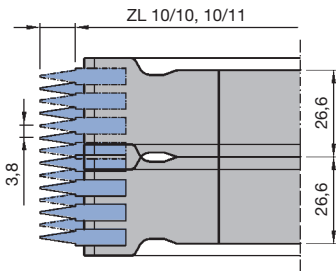
ZL 10 mm, TG 3,8 mm

WF 620 2

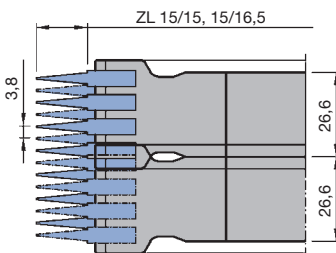
D	SB	ND	BO	Z	ZA	QAL	ID	ID
mm	mm	mm	mm		PCS		ZL	ZL
							10/10	10/11
160	28,6	26,6	50	2/2	7	HS	021685 ●	021689 ●
160	28,6	26,6	50	3/3	7	HS	120313 □	021692 ●
250	28,6	26,6	50	3/3	7	HS	021688 □	021693 ●
250	28,6	26,6	50	4/4	7	HS	120316 □	120318 □



Fraise mini-languettes ZL 4 mm, TG 1,6 mm



Fraise mini-languettes ZL 10 mm, TG 3,8 mm



Fraise mini-languettes ZL 15 mm, TG 3,8 mm

ZL 15 mm, TG 3,8 mm

WF 620 2

D	SB	ND	BO	Z	ZA	QAL	ID	ID
mm	mm	mm	mm		PCS		ZL	ZL
							15/15	15/16,5
170	28,6	26,6	50	2/2	7	HS	021694 ●	021696 ●
260	28,6	26,6	50	3/3	7	HS	021695 □	021697 ●
260	28,6	26,6	80	4/4	7	HS	120420	120422

ZL 15 mm, TG 3,8 mm, lors d'utilisation de colles PU

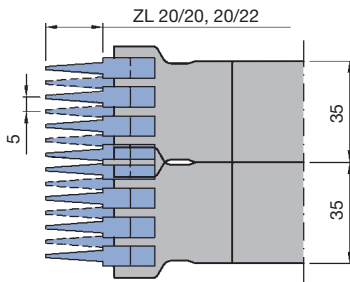
WF 620 2

D	SB	ND	BO	Z	ZA	QAL	ID	ID
mm	mm	mm	mm		PCS		ZL	ZL
							15/15	15/16,5
170	28,6	26,6	50	2/2	7	HS	120412 ●	120414 □
260	28,6	26,6	50	3/3	7	HS	120413 □	120415 □
260	28,6	26,6	80	4/4	7	HS	120421	120423

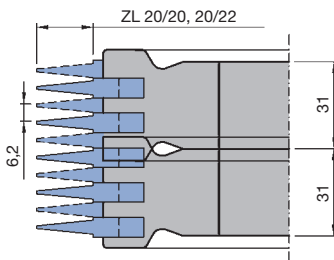
3. Rabotage et profilage

3.4 Aboutage

3.4.1 Fraises mini-languettes



Fraise mini-languettes ZL 20 mm, TG 5,0 mm



Fraise mini-languettes ZL 20 mm, TG 6,2 mm

ZL 20 mm, TG 5,0 mm

WF 620 2

D mm	SB mm	ND mm	BO mm	Z	ZA PCS	QAL	ID ZL	ID ZL
180	37	35	50	2/2	7	HS	20/20	20/22
							021729 ●	021730 □

ZL 20 mm, TG 6,2 mm

WF 620 2

D mm	SB mm	ND mm	BO mm	Z	ZA PCS	QAL	ID ZL	ID ZL
180	33	31	50	2/2	5	HS	20/20	20/22
260	33	31	50	3/3	5	HS	021668 ●	021669 ●
260	33	31	80	4/4	5	HS	021674 □	021670 □
							120525	120527

ZL 20 mm, TG 6,2 mm, lors d'utilisation de colles PU

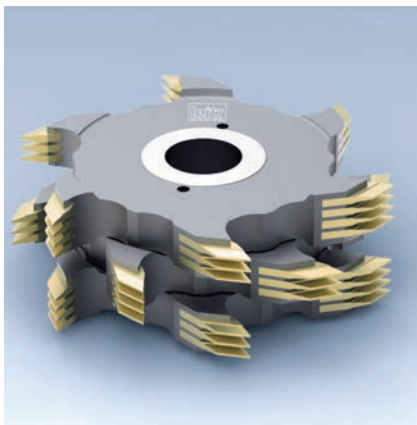
WF 620 2

D mm	SB mm	ND mm	BO mm	Z	ZA PCS	QAL	ID ZL	ID ZL
180	33	31	50	2/2	5	HS	20/20	20/22
260	33	31	50	3/3	5	HS	120515 ●	120516 ●
260	33	31	80	4/4	5	HS	120510 □	120511 □
							120524	120526

3. Rabotage et profilage

3.4 Aboutage

3.4.1 Fraises mini-languettes



Fraise mini-languettes Marathon

Application:

Réalisation de profils d'aboutage auto-serrants. Pour plus d'informations, voir le chapitre d'introduction.

Machine:

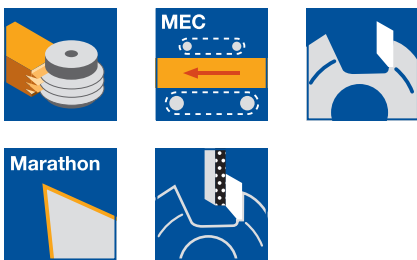
Abouteuses avec ou sans agrégat de mise à longueur, chaînes d'aboutage.

Matériaux:

Bois tendres, en travers; usinage possible dans les bois durs.

Informations techniques:

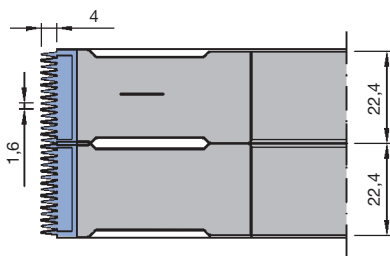
Chaque dent est encastrée individuellement afin de diminuer les risques de casse. La qualité de coupe revêtue Marathon génère une tenue de coupe 4 fois supérieure à l'exécution HS. Zone d'affûtage 12 mm (voire 6 mm pour ID **123005** et 8 mm pour ID **123102**).



ZL 4 mm, TG 1,6 mm

WF 620 2 06

D	SB	ND	BO	Z	ZA	QAL	ZL	ID
mm	mm	mm	mm		PCS		mm	
160	25	22,4	50	2/2	15	MC	4/5	123003
250	25	22,4	50	3/3	15	MC	4/5	123004
250	25	22,4	50	6/6	15	MC	4/5	123005 ●

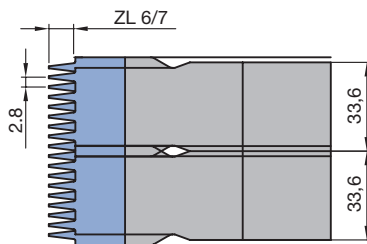


Fraise mini-languettes ZL 4 mm, TG 1,6 mm

ZL 6/7 mm, TG 2,8 mm

WF 620 2 06

D	SB	ND	BO	Z	ZA	QAL	ZL	ID
mm	mm	mm	mm		PCS		mm	
160	34	33,6	50	3/3	12	MC	6/7	123100 ●
250	34	33,6	50	4/4	12	MC	6/7	123101 ●
250	34	33,6	50	6/6	12	MC	6/7	123102 ●

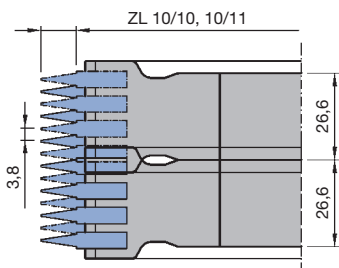


Fraise mini-languettes ZL 6/7 mm, TG 2,8 mm

ZL 10 mm, TG 3,8 mm

WF 620 2 06

D	SB	ND	BO	Z	ZA	QAL	ID	ID
mm	mm	mm	mm		PCS		ZL	ZL
							10/10	10/11
160	28,6	26,6	50	2/2	7	MC	120608 ●	120612 ●
160	28,6	26,6	50	3/3	7	MC	120616 □	120617 □
250	28,6	26,6	50	3/3	7	MC	120609 □	120613 ●
250	28,6	26,6	50	4/4	7	MC	120620 □	120622 ●

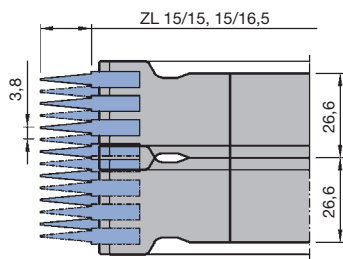


Fraise mini-languettes ZL 10 mm, TG 3,8 mm

3. Rabotage et profilage

3.4 Aboutage

3.4.1 Fraises mini-languettes



Fraise mini-languettes ZL 15 mm, TG 3,8 mm

ZL 15 mm, TG 3,8 mm

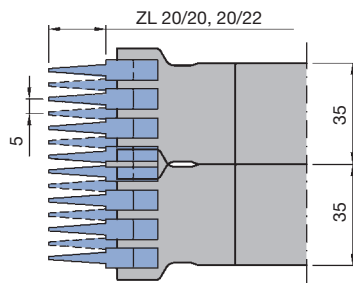
WF 620 2 06

D	SB	ND	BO	Z	ZA	QAL	ID	ID
mm	mm	mm	mm		PCS		ZL	ZL
170	28,6	26,6	50	2/2	7	MC	15/15	15/16,5
260	28,6	26,6	50	3/3	7	MC	120709 ●	120713 ●
260	28,6	26,6	80	4/4	7	MC	120710 □	120714 ●
							120721	120723

ZL 15 mm, TG 3,8 mm, lors d'utilisation de colles PU

WF 620 2 06

D	SB	ND	BO	Z	ZA	QAL	ID	ID
mm	mm	mm	mm		PCS		ZL	ZL
170	28,6	26,6	50	2/2	7	MC	15/15	15/16,5
260	28,6	26,6	50	3/3	7	MC	120711 ●	120715 □
260	28,6	26,6	80	4/4	7	MC	120712 □	120716 □
							120722	120724



Fraise mini-languettes ZL 20 mm, TG 5,0 mm

ZL 20 mm, TG 5,0 mm

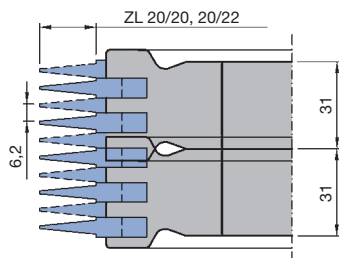
WF 620 2 06

D	SB	ND	BO	Z	ZA	QAL	ID	ID
mm	mm	mm	mm		PCS		ZL	ZL
180	37	35	50	2/2	7	MC	20/20	20/22
260	37	35	50	3/3	7	MC	120818 □	120820 □
260	37	35	80	4/4	7	MC	120819 □	120821 □

ZL 20 mm, TG 6,2 mm

WF 620 2 06

D	SB	ND	BO	Z	ZA	QAL	ID	ID
mm	mm	mm	mm		PCS		ZL	ZL
180	33	31	50	2/2	5	MC	20/20	20/22
260	33	31	50	3/3	5	MC	120810 ●	120814 □
260	33	31	80	4/4	5	MC	120811 □	120815 □
							120834	120836

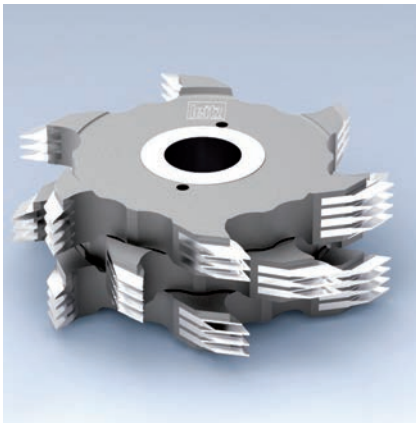


Fraise mini-languettes ZL 20 mm, TG 6,2 mm

ZL 20 mm, TG 6,2 mm, lors d'utilisation de colles PU

WF 620 2 06

D	SB	ND	BO	Z	ZA	QAL	ID	ID
mm	mm	mm	mm		PCS		ZL	ZL
180	33	31	50	2/2	5	MC	20/20	20/22
260	33	31	50	3/3	5	MC	120812 ●	120816 □
260	33	31	80	4/4	5	MC	120813 □	120817 □
							120835	120837



Fraise mini-languettes HW

Application:

Réalisation de profils d'aboutage auto-serrants. Pour plus d'informations, voir le chapitre d'introduction.

Machine:

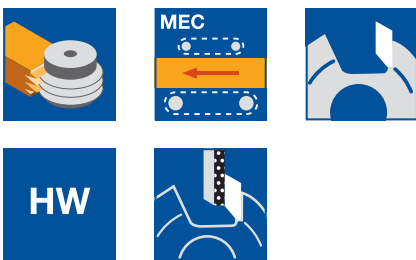
Aboteuses avec ou sans agrégat de mise à longueur, chaînes d'aboutage.

Matériaux:

Bois durs en travers.

Informations techniques:

Chaque dent est sertie individuellement de manière à diminuer les risques de casse. Qualité de coupe HW. Zone d'affûtage 12 mm.



ZL 10 mm, TG 3,8 mm

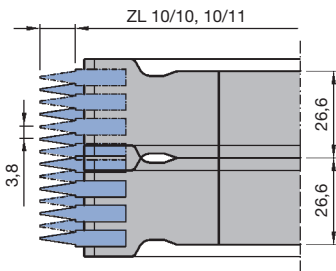
WF 620 2

D mm	SB mm	BO mm	Z	ZA PCS	QAL	n_{max} min ⁻¹	ID ZL	ID ZL
160	28,6	50	2/2	7	HW	8000	10/10	10/11
160	28,6	50	3/3	7	HW	8000	021600 ●	021601 ●
250	28,6	50	3/3	7	HW	6000	021604 □	021603 ●
							021605 □	021602 ●

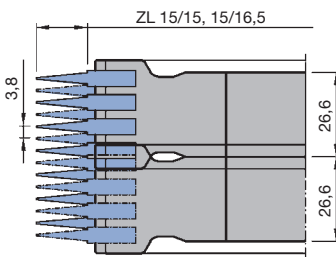
ZL 15 mm, TG 3,8 mm

WF 620 2

D mm	SB mm	BO mm	Z	ZA STK	QAL	n_{max} min ⁻¹	ID ZL	ID ZL
170	28,6	50	2/2	7	HW	8.000	15/15	15/16,5
260	28,6	50	3/3	7	HW	6.000	021644 ●	021645 ●
							021652	021648



Fraise mini-languettes ZL 10 mm, TG 3,8 mm



Fraise mini-languettes ZL 15 mm, TG 3,8 mm

Détermination du nombre de fraises en fonction de l'épaisseur de bois.
Longueur d'enture 10 et 15 mm;
D = 160/250 mm et 170/260 mm
Pas d'enture = 3,8 mm

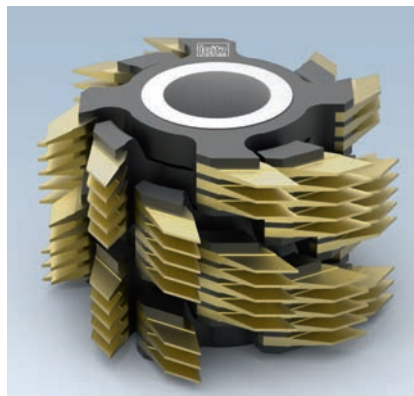
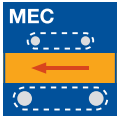
SB	28.6 mm
Moyeu	26.6 mm
Nb d'entures	Groupe de 7
Epaisseur de bois	Nombre de fraises
24	1
51	2
77	3
104	4
131	5
157	6
184	7
210	8
237	9
264	10
290	11
317	12

3. Rabotage et profilage

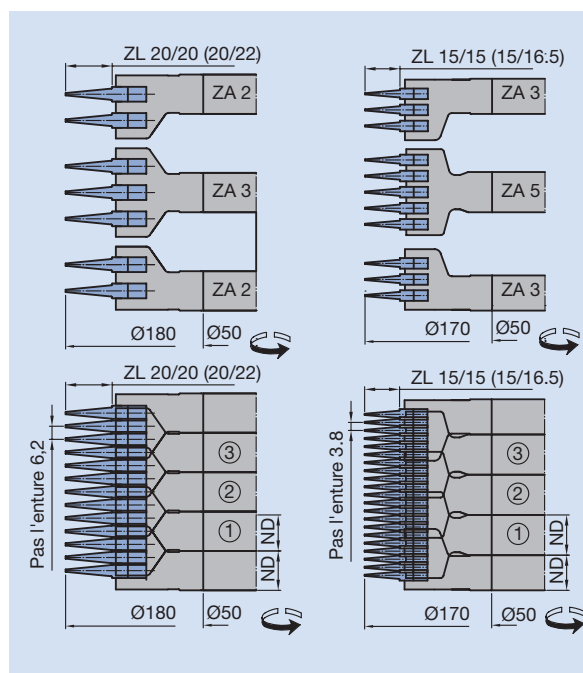
3.4 Aboutage

3.4.2 Fraises mini-languettes haute performance

Fraises mini-languettes à haute vitesse, Z = 4 réels



Domaine d'application	Usinage de profils mini-languettes pour aboutage auto-serrant d'éléments porteurs ou de construction sur abouteuses à haut rendement.
Machines	Pour abouteuses de grande capacité avec ou sans dispositif de mise à longueur.
Matériaux	Bois massif en travers.
Nombre de coupes	Réel Z 4.
Matériau de coupe	HS et Marathon (MC).
Exécution d'outil	Exécution d'outil solide et robuste en acier avec des dents individuellement encastées. Nombre de dents élevé pour de grandes vitesses d'avance permettant de meilleures qualités d'entures.
Avance	MEC.
Zone de réaffûtage	12 mm.
Avantages	La combinaison de fraises de base et de fraises de fermeture pour réaliser un jeu d'outils adapté à la largeur d'usinage désirée, permet d'obtenir un bloc de fraises compact. La coupe fractionnée de forme hélicoïdale permet de réduire la puissance absorbée et les émissions sonores.



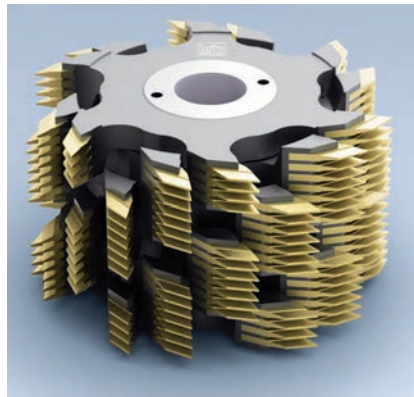
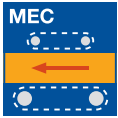
Combinaison de fraises mini-languettes avec longueurs d'enture 15 et 20 mm.

3. Rabotage et profilage

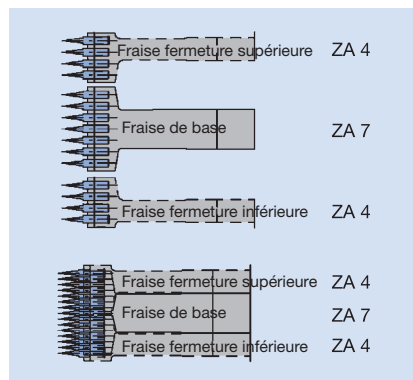
3.4 Aboutage

3.4.2 Fraises mini-languettes haute performance

Fraises mini-languettes à haute vitesse, Z = 6 réels



Domaine d'application	Usinage de profils mini-languettes pour aboutage auto-serrant d'éléments porteurs ou de construction sur abouteuses à haut rendement.
Machines	Pour abouteuses de grande capacité avec ou sans dispositif de mise à longueur.
Matériaux	Bois massif en travers.
Nombre de coupes	Z 6 réels, pour ZL 10 mm D = 250.
Matériau de coupe	Marathon (MC).
Exécution d'outil	Exécution d'outil solide et robuste en acier avec des dents individuellement encastées. Nombre de dents élevé pour de grandes vitesses d'avance permettant de meilleures qualités d'entures.
Vitesses de rotation	$n_{\max} = 6.000 \text{ min}^{-1}$
Avance	MEC.
Zone de réaffûtage	12 mm.
Avantages	La combinaison de fraises de base et de fraises de fermeture pour réaliser un jeu d'outils adapté à la largeur d'usinage désirée, permet d'obtenir un bloc de fraises compact. La coupe fractionnée de forme hélicoïdale permet de réduire la puissance absorbée et les émissions sonores.



Possibilité de combinaison pour les fraises mini-languettes.
Haut rendement Z = 6.

3.4 Aboutage

3.4.2 Fraises mini-languettes haute performance

Tableau de détermination du nombre de fraises pour pas de l'enture 3,8 mm

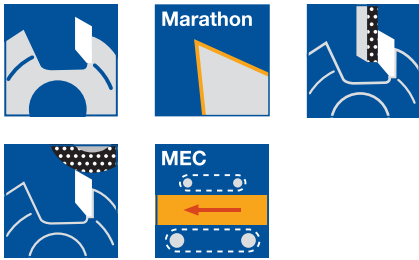
Long. d'enture Z6 réel	10 mm	TG 3,8 mm		
		Fraise de base	Fraise fermeture supérieure	Fraise fermeture inférieure
Rangée de dents	ZA	7	4	4
Ep. moyeu	ND	26,6 mm	19 mm	19 mm
Epaisseur de bois	Hauteur	Nb de	Nb de	Nb de
HD	serrage KLH	fraises	fraises	fraises
27	38	0	1	1
53	64,6	1	1	1
80	91,2	2	1	1
106	117,8	3	1	1
133	144,4	4	1	1
160	171	5	1	1
186	197,6	6	1	1
213	224,2	7	1	1
239	250,8	8	1	1
266	277,4	9	1	1
293	304	10	1	1

3. Rabotage et profilage

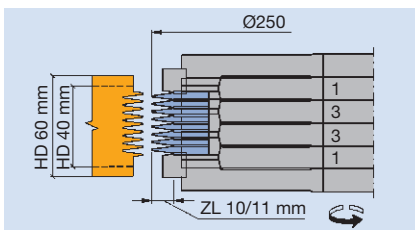
3.4 Aboutage

3.4.2 Fraises mini-languettes haute performance

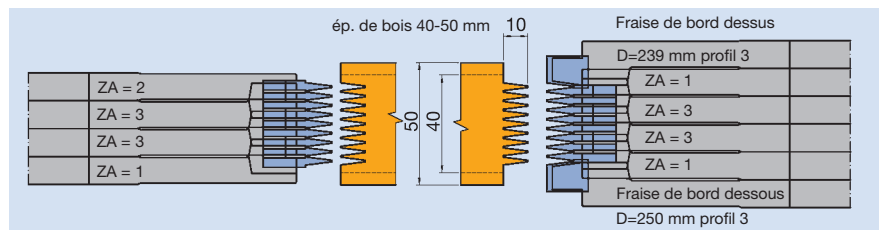
Fraises mini-languettes à haute vitesse, Z = 6 réels



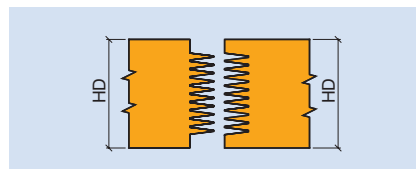
Domaine d'application	Usinage de profils mini-languettes pour aboutage auto-serrant d'éléments porteurs ou de construction sur abouteuses à haut rendement.
Machines	Pour abouteuses de grande capacité avec ou sans dispositif de mise à longueur.
Matériaux	Bois massif en travers.
Nombre de coupes	Z 6 réels pour D = 260.
Matériau de coupe	HS et Marathon (MC).
Exécution d'outil	Exécution d'outil solide et robuste en acier avec des dents individuellement encastées. Nombre de dents élevé pour de grandes vitesses d'avance permettant de meilleures qualités d'entures.
Vitesses de rotation	$n_{max} = 6.000 \text{ min}^{-1}$
Avance	MEC.
Zone de réaffûtage	12 mm.
Avantages	La combinaison de fraises de base, de fraises de fermeture et de fraises de bord pour réaliser un jeu d'outils adapté à la largeur d'usinage désirée, permet d'obtenir un bloc de fraises compact. La coupe fractionnée de forme hélicoïdale permet de réduire la puissance absorbée et les émissions sonores.



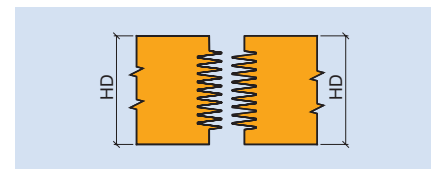
Jeu de fraises mini-languettes Z 6 réels
Fraises de bord centrées, Profil 5.



Jeu de fraises mini-languettes Z 6 réels, fraises de bord alignées



Profil 3



Profil 5



Fraises mini-languettes Marathon, Z 4 réel

Application:

Réalisation de profils d'aboutage auto-serrants. Pour plus d'informations, voir le chapitre d'introduction.

Machine:

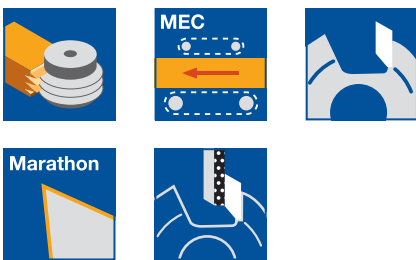
Pour abouteuses haute performance avec ou sans agrégat de mise à longueur.

Matériaux:

Bois tendres, en travers; usinage possible dans les bois durs.

Informations techniques:

Outil à nombre de dents élevé. Fraises de fermeture dessus et dessous impératives. Pour le montage d'un jeu d'outils, voir le chapitre d'introduction. Revêtement Marathon pour des tenues de coupe jusqu'à 4 fois supérieures comparativement à l'exécution HS. Zone d'affûtage 12 mm.

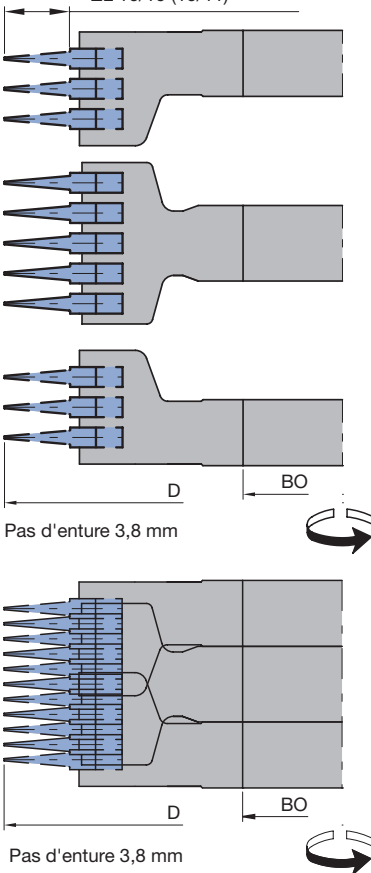


ZL 15 mm, TG 3,8 mm

WF 620 2 06, WF 623 2 06

Sorte d'outil	D mm	SB mm	ND mm	BO mm	Z	ZA PCS	QAL	ID ZL	ID ZL
								15/15	15/16,5
Fraise de fermeture dessus	170	20,2	16,6	50	4	3	MC	121700 □	121704 □
Fraise de base	170	35,4	19,0	50	4	5	MC	120705 □	120707 □
Fraise de fermeture dessous	170	20,2	16,6	50	4	3	MC	121701 □	121705 □

ZL 15/15 (15/16,5)
ZL 10/10 (10/11)



ZL 15 mm, TG 3,8 mm, lors d'utilisation de colles PU

WF 620 2 06, WF 623 2 06

Sorte d'outil	D mm	SB mm	ND mm	BO mm	Z	ZA PCS	QAL	ID ZL	ID ZL
								15/15	15/16,5
Fraise de fermeture dessus	170	20,2	16,6	50	4	3	MC	121702 ●	121706 □
Fraise de base	170	35,4	19,0	50	4	5	MC	120706 ●	120708 □
Fraise de fermeture dessous	170	20,2	16,6	50	4	3	MC	121703 ●	121707 □
Fraise de fermeture dessus	200	20,2	16,6	70	4	3	MC	121708	121710
Fraise de base	200	35,4	19	70	4	5	MC	120725	120726
Fraise de fermeture dessous	200	20,2	16,6	70	4	3	MC	121709	121711

Longueur d'enture 10 et 15 mm

TG: 3,8 mm

Z4 réels

ZA	ND	Fraise		
		de base	fermeture supérieure	fermeture inférieure
5	19	3	16,6	3
19	33,2	0	1	1
38	52,2	1	1	1
57	71,2	2	1	1
76	90,2	3	1	1
95	109,2	4	1	1
114	128,2	5	1	1
133	147,2	6	1	1
152	166,2	7	1	1
171	185,2	8	1	1
190	204,2	9	1	1
209	223,2	10	1	1
228	242,2	11	1	1
247	261,2	12	1	1
266	280,2	13	1	1
285	299,2	14	1	1
304	318,2	15	1	1
323	337,2	16	1	1

HD = épaisseur de bois KLH = hauteur de serrage

3. Rabotage et profilage

3.4 Aboutage

3.4.2 Fraises mini-languettes haute performance



Fraises mini-languettes Marathon, Z 4 réel

Application:

Réalisation de profils d'aboutage auto-serrants. Pour plus d'informations, voir le chapitre d'introduction.

Machine:

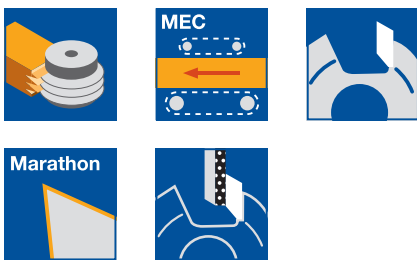
Pour abouteuses haute performance avec ou sans agrégat de mise à longueur.

Matériaux:

Bois tendres, en travers; usinage possible dans les bois durs.

Informations techniques:

Outil à nombre de dents élevé. Fraises de fermeture dessus et dessous impératives. Pour le montage d'un jeu d'outils, voir le chapitre d'introduction. Revêtement Marathon pour des tenues de coupe jusqu'à 4 fois supérieures comparativement à l'exécution HS. Zone d'affûtage 12 mm.



ZL 20 mm, TG 6,2 mm

WF 623 2 06

Sorte d'outil	D mm	SB mm	ND mm	BO mm	Z	ZA PCS	QAL	ID ZL	ID ZL
								20/20	20/22
Fraise de fermeture dessus	180	18.6	18,6	50	4	2	MC	121808	121810
Fraise de base	180	31	18,6	50	4	3	MC	120838	120840
Fraise de fermeture dessous	180	18.6	18,6	50	4	2	MC	121812	121814

ZL 20 mm, TG 6,2 mm, lors d'utilisation de colles PU

WF 623 2 06

Sorte d'outil	D mm	SB mm	ND mm	BO mm	Z	ZA PCS	QAL	ID ZL	ID ZL
								20/20	20/22
Fraise de fermeture dessus	180	18.6	18,6	50	4	2	MC	121809	121811
Fraise de base	180	31	18,6	50	4	3	MC	120839	120841
Fraise de fermeture dessous	180	18.6	18,6	50	4	2	MC	121813	121815

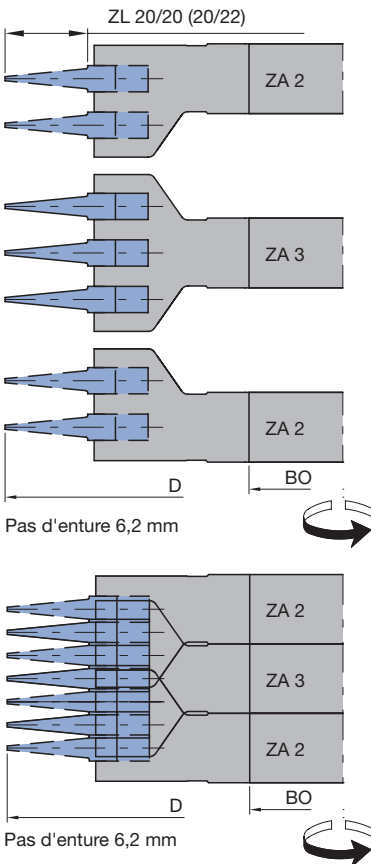
Longueur d'enture 20 mm

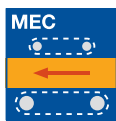
TG: 6,2 mm

Z3 réels

ZA	ND	HD	KLH	Fraise de base	Fraise fermeture supérieure	Fraise fermeture inférieure
				Nombre de fraises	Nombre de fraises	Nombre de fraises
3	18,6	19	37,2	0	1	1
2	18,6	37	55,8	1	1	1
2	18,6	56	74,4	2	1	1
3	18,6	74	93	3	1	1
4	18,6	93	111,6	4	1	1
5	18,6	112	130,2	5	1	1
6	18,6	130	148,8	6	1	1
7	18,6	149	167,4	7	1	1
8	18,6	167	186	8	1	1
9	18,6	186	204,6	9	1	1
10	18,6	205	223,2	10	1	1
11	18,6	223	241,8	11	1	1
12	18,6	242	260,4	12	1	1
13	18,6	260	279	13	1	1
14	18,6	279	297,6	14	1	1
15	18,6	298	316,2	15	1	1
16	18,6	316	334,8	16	1	1

HD = épaisseur de bois KLH = hauteur de serrage





Fraises mini-languettes Marathon, Z 6 réel

Application:

Réalisation de profils d'aboutage auto-serrants. Pour plus d'informations, voir le chapitre d'introduction.

Machine:

Pour abouteuses haute performance avec ou sans agrégat de mise à longueur.

Matériaux:

Bois tendres, en travers; usinage possible dans les bois durs.

Informations techniques:

Outil à nombre de dents élevé. Fraises de fermeture dessus et dessous impératives. Pour le montage d'un jeu d'outils, voir le chapitre d'introduction. Revêtement Marathon pour des tenues de coupe jusqu'à 4 fois supérieures comparativement à l'exécution HS. Zone d'affûtage 12 mm.

ZL 10 mm, TG 3,8 mm

WF 620 2 06, WF 623 2 06

Sorte d'outil	D	SB	ND	BO	Z	ZA	QAL	ZL	ID
	mm	mm	mm	mm		PCS		mm	
Fraise de fermeture dessus	250	26,6	19	50	6	4	MC	10/11	121012 ●
Fraise de base	250	49,4	26,6	50	6	7	MC	10/11	120601 ●
Fraise de fermeture dessous	250	26,6	19	50	6	4	MC	10/11	121013 ●

Longueur d'enture 10 et 15 mm

TG: 3,8 mm

Z6 réels

HD	KLH	Nombre de fraises	Fraise de base	Fraise fermeture supérieure	Fraise fermeture inférieure
			Nombre de fraises	Nombre de fraises	Nombre de fraises
			7	4	4
			26,6	19	19
27	38	0	1	1	1
53	64,6	1	1	1	1
80	91,2	2	1	1	1
106	117,8	3	1	1	1
133	144,4	4	1	1	1
160	171	5	1	1	1
186	197,6	6	1	1	1
213	224,2	7	1	1	1
239	250,8	8	1	1	1
266	277,4	9	1	1	1
293	304	10	1	1	1

HD = épaisseur de bois KLH = hauteur de serrage



Fraises mini-languettes et fraises de bord Marathon, Z 6 réel

Application:

Réalisation de profils d'aboutage auto-serrants avec joint droit pour aboutage à plat, par ex. panneaux bois massifs contrecollés, baguettes profilées. Pour plus d'informations, voir le chapitre d'introduction.

Machine:

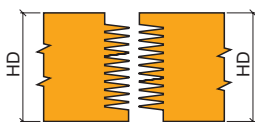
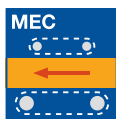
Pour aboteuses haute performance avec agrégat de mise à longueur.

Matériaux:

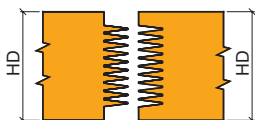
Bois tendres, en travers; usinage possible dans les bois durs.

Informations techniques:

Outil à nombre de dents élevé. Le jeu d'outils se compose de fraises de base, de fraises complémentaires ainsi que de fraises de bord pour différentes positions de joint visible. Largeur de coupe adaptée à l'épaisseur de bois. Jeu vissé sur douille de serrage. La qualité de coupe Marathon permet des tenues de coupe jusqu'à 4 fois supérieures à l'exécution HS. Zone d'affûtage 12 mm.



Profil 2



Profil 3

Fraises de base / complémentaires ZL 10/11 mm, TG 3,8 mm

WF 620 2 06, WF 623 2 06

Sorte d'outil	D mm	SB mm	ND mm	BO mm	Z	ZA PCS	QAL	DRI	ID
Fraise de base	250	20,2	11,2	60	6	3	MC	RL	120624 □
Fraise complémentaire	250	5,0	11,2	60	6	1	MC	LL	121608 □
Fraise complémentaire	250	5,0	11,2	60	6	1	MC	RL	121609 □
Fraise complémentaire	250	12,6	11,2	60	6	2	MC	LL	121610 □
Fraise complémentaire	250	12,6	11,2	60	6	2	MC	RL	121611 □

Fraises de bord profil 2 et 3 pour ZL 10/11 mm, TG 3,8 mm

WF 621 2 06

D mm	SB mm	BO mm	Z	QAL	ID LL	ID RL
249,7	12	60	6	MC	122400 □	122401 □

Douilles de serrage avec écrou pour rotation droite / gauche

TB 270 0

D mm	BO mm	NL mm	GL mm	ID
60	50	85	105	029474 ●
60	50	120	140	029475 ●
60	50	150	170	029476 ●
60	50	180	200	029477 ●
60	50	210	230	029478 ●
60	50	240	260	029479 ●

Bague intercalaire

TR 100 0

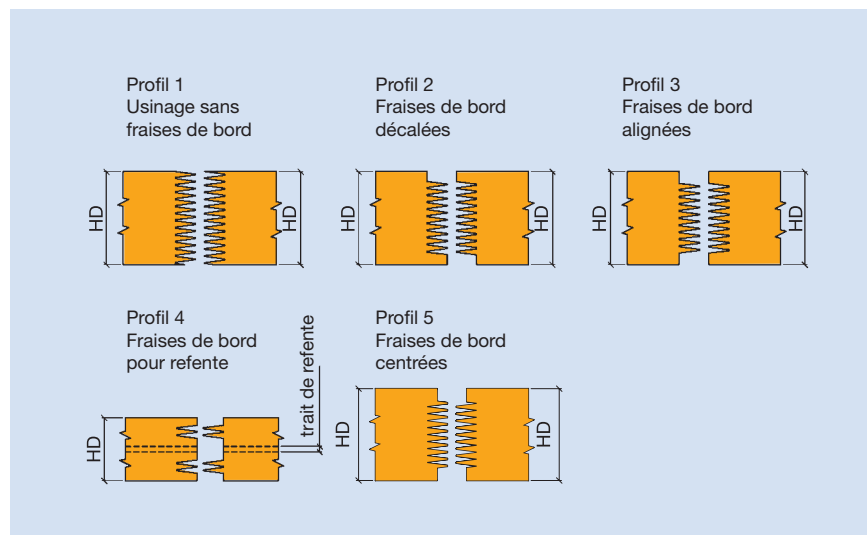
D mm	B mm	BO mm	ID
90	3,8	60	028447 ●
90	11,4	60	028448 ●

3.4 Aboutage

3.4.3 Porte-outils mini-languettes

WM 620 2 01
Porte-outils mini-languettes

Porte-outils mini-languettes avec couteaux HW réversibles et réaffûtâbles.
 Epaisseur de bois maxi 60 mm avec ou sans usinage des bords.
 Outil de grande flexibilité et de très bonne rentabilité grâce aux couteaux à enture réversibles, affûtâbles et interchangeables.
 L' affûtage s'effectue sur des affûteuses universelles sous arrosage.



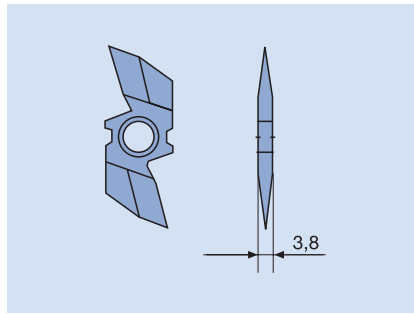
Domaine d'application	Usinage de profils mini-languettes pour aboutage auto-serrant de panneaux bois en massif, de baguettes profilées, avec ou sans usinage des bords.
Machines	Tenonneuses doubles, abouteuses unilatérales ou doubles avec dispositif de mise à longueur.
Matériau de coupe	HW.
Zone de réaffûtage	2 x 6 mm.
Nombre de coupes / Longueur d'enture	Z 6 respectivement 3 + 3 pour D = 250 mm, longueur d'enture 10/11 mm. Z 4 respectivement 2 + 2 pour D = 160 mm, longueur d'enture 10/11 mm.
Vitesse d'avance	Jusqu'à 36 m min ⁻¹ en fonction de la vitesse de rotation et du nombre de dents.

3. Rabotage et profilage

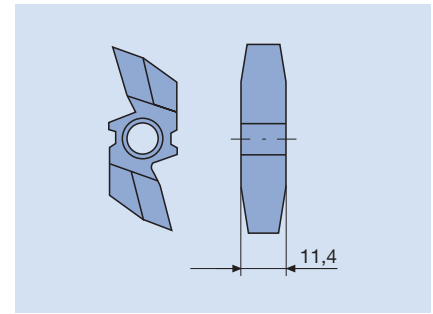
3.4 Aboutage 3.4.3 Porte-outils mini-languettes

Remarque

Pour épaisseurs de bois jusqu'à 60 mm : avec ou sans fraise de bord. Empilage des copeaux par pas de 3,8 mm ce qui permet de s'ajuster à toutes les épaisseurs de bois.



Couteau mini-languettes à 2 coupes.



Couteau de bord à 2 coupes.

Tableau pour la détermination du nombre de copeaux de rechange :

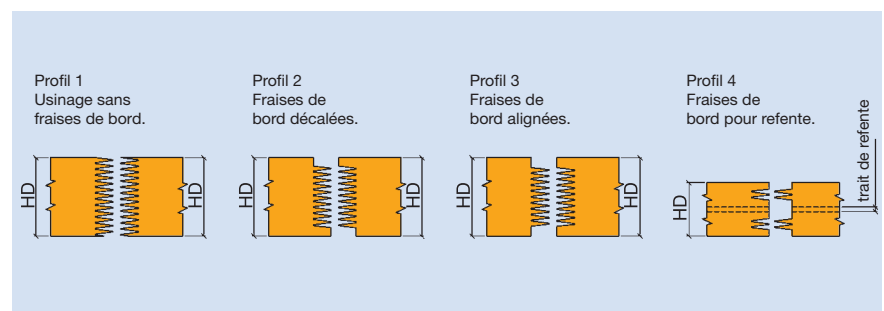
HD de à mm	ZB mm	ZA	Bords centrés (HS) mm	HD de à mm	ZB mm	ZA	Bords décalés (S) mm
16 – 22	9,4	3	3,3 – 6,3	17 – 23	10,7	3	
19 – 25	13,2	4	2,9 – 5,9	21 – 27	14,5	4	3,2 – 6,2
23 – 29	17	5	3,0 – 6,0	25 – 31	18,3	5	3,3 – 6,3
27 – 33	20,8	6	3,1 – 6,1	29 – 35	22,1	6	3,4 – 6,4
31 – 37	24,6	7	3,2 – 6,2	33 – 39	25,9	7	3,5 – 6,5
35 – 41	28,4	8	3,3 – 6,3	36 – 42	29,7	8	3,1 – 6,1
38 – 44	32,2	9	2,9 – 5,9	40 – 46	33,5	9	3,2 – 6,2
42 – 48	36	10	3,0 – 6,0	44 – 50	37,3	10	3,3 – 6,3
46 – 52	39,8	11	3,1 – 6,1	48 – 54	41,1	11	3,4 – 6,4
50 – 56	43,6	12	3,2 – 6,2	52 – 58	44,9	12	3,5 – 6,5

Porte-outils mini-languettes Turbo-Hawk

Porte-outils mini-languettes à copeaux réaffûtables. Chaque copeau HS est individuellement interchangeable.

Différents profils peuvent être usinés sur le même porte-outil.

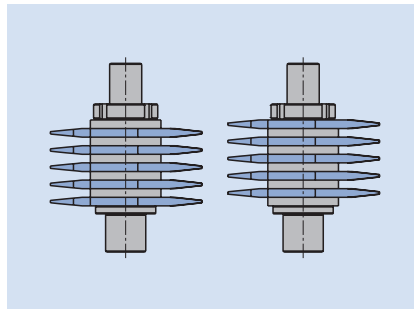
L'assemblage est flexible, avec ou sans fraise de bord. Epaisseur de bois jusqu'à 50 mm.



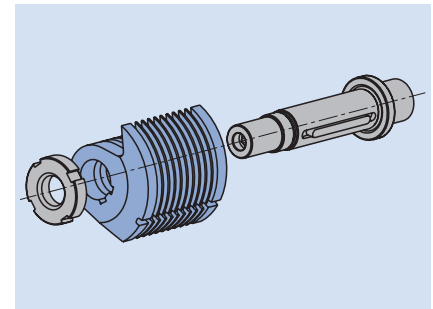
3. Rabotage et profilage

3.4 Aboutage 3.4.3 Porte-outils mini-languettes

Domaine d'application	Usinage de profils mini-languettes pour aboutage auto-serrant d'éléments de construction, de tous types de baguettes profilées, de planches en bois massif.
Machines	Pour abouteuses de grande capacité avec dispositif de mise à longueur.
Matériau de coupe	HS, Marathon (MC).
Zone de réaffûtage	100 mm.
Nombre de coupes / Longueur d'enture	Z 5/5 pour longueur d'enture 10 mm. Z 10 pour longueur d'enture 6,35 mm (1/4"), 9,52 mm (3/8").
Vitesses de rotation	4.800 min ⁻¹ épaisseur de bois jusqu'à 40 mm. 4.000 min ⁻¹ épaisseur de bois jusqu'à 41 - 55 mm.
Vitesse d'avance	En fonction de la vitesse de rotation et de la disposition des dents jusqu'à 48 m min ⁻¹ .
Avantages	Diamètre constant et réglage à l'aide d'un gabarit possible directement sur la machine. Le jeu de couteaux forme une entité facilement interchangeable sur l'arbre de serrage. Les temps de pointage sont donc réduits lors du passage à d'autres épaisseurs de bois. La qualité de l'équilibrage reste constante car le couteau est fixé par une clavette sur l'axe.
Remarque	Pour l'exécution Z 10, les couteaux sont montés sans bagues intercalaires. Leur mise en oeuvre n'est possible que sur des machines disposant d'un dispositif d'évacuation des copeaux. Sur les autres machines, il est nécessaire de faire monter les couteaux avec des bagues intercalaires (exécution Z 5/5).



Arbre en tant qu'unité interchangeable.
Couteaux montés avec des bagues intercalaires.
Exécution Z 5/5.



Montage des couteaux sur l'arbre.
Sécurité anti-rotation assurée par une clavette.



Porte-outil mini-languettes à couteaux interchangeables HW

Application:

Réalisation de profils d'aboutage auto-serrants pour éléments non-porteurs, par exemple, planches ou baguettes profilées.

Machine:

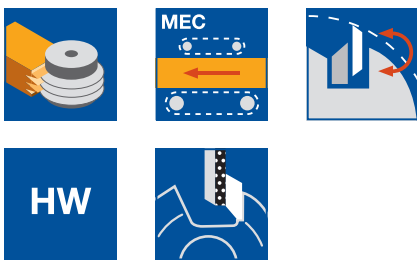
Aboteuses et chaînes d'aboutage en continu avec dispositif de mise à longueur.

Matériaux:

Bois tendres et durs, en travers.

Informations techniques:

Corps d'outil en acier avec couteaux réversibles HW. Particulièrement adapté à l'aboutage à plat de bois durs, avec ou sans usinage des bords. Empilage en fonction des épaisseurs de bois de 15 à 60 mm. Compléter les logements inoccupés avec des bagues intercalaires et une bague de sécurité (4). En cas de casse de couteau, il est possible de remplacer chaque couteau individuellement. Zone d'affûtage 2 x 6 mm.



Profil 1, ZL 10/11 mm, TG 3,8 mm

WM 620 2 01

D	SB	BO	Z	HD	n_{max}	ID	ID
mm	mm	mm		mm	min ⁻¹	LL	RL
160	60	50	2/2	60	8000	135001 □	135000 □
250	60	50	3/3	60	5000	135005 □	135004 □

Attention: lors de la finalisation du montage, utiliser systématiquement une bague de sécurité (pièce de rechange N° 4).

Outils pour profil 2 - 5 sur demande.



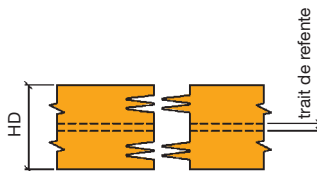
Profil 1 avec languettes passantes



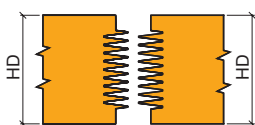
Profil 2 avec bords décalés



Profil 3 avec bords alignés



Profil 4 avec bords pour refente



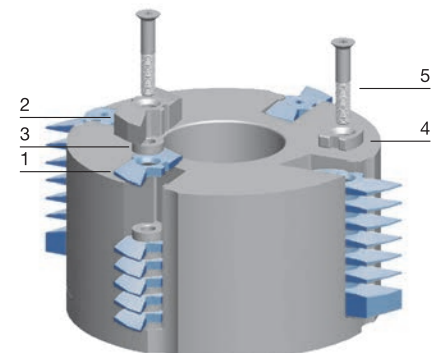
Profil 5 avec bords centrés

Couteaux de rechange:

Num. de pièce.	BEZ	P	ZL	SB	TG	QAL	ID
			mm	mm	mm		
1	Couteau mini-languettes		10/11	3,8	3,8	HW	618002 ●
2	Couteau de bord	2, 3, 4	10/11	11,4	3,8	HW	618005 ●
2	Couteau de bord	5	10/11	11,4	3,8	HW	618006 ●

Pièces de rechange:

Num. de pièce.	BEZ	ABM	ID
		mm	
3	Bague intercalaire pour ZL 10/11	13x3,8x6,1	008199 ●
3	Entretoise	15x17x5	008230 ●
4	Bague intercalaire sécurisée	24,9x21x3,8	008200 ●
4	Bague intercalaire sécurisée	24,9x20x6,2	008201 ●
5	Vis à tête fraisée Torx® 20	M6x40	006090 ●
5	Vis à tête fraisée Torx® 20	M6x50	007856 ●
5	Vis à tête fraisée Torx® 20	M6x65	007882 ●
5	Vis à tête fraisée Torx® 20	M6x70	007880 ●
	Tournevis, Torx®	Torx® 20	006091 ●





Porte-outil mini-languettes TurboHawk hydro à couteaux cylindriques

Application:

Réalisation de profils d'aboutage auto-serrants pour éléments non-porteurs, par exemple, planches ou baguettes profilées.

Machine:

Aboteuses et chaînes d'aboutage en continu haute performance avec agrégat de mise à longueur.

Matériaux:

Bois tendres; usinage possible dans les bois durs.

Informations techniques:

Système d'outil à serrage Hydro centralisé, affûtable à profil et à diamètre constants. De ce fait les corrections machine sont inutiles. Spécialement adapté à l'aboutage à plat avec ou sans usinage des bords. Assemblage d'outils modulaire afin de s'adapter aux épaisseurs de bois de 15 à 50 mm. Le reste des logements inoccupés doit être comblé par des bagues intercalaires et une bague de serrage. Couteaux mini-languettes cylindriques avec très grande zone d'affûtage.



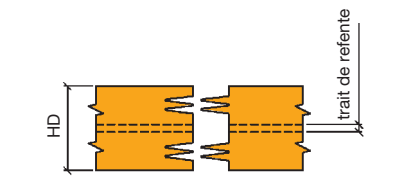
Profil 1 avec languettes passantes



Profil 2 avec bords décalés



Profil 3 avec bords alignés



Profil 4 avec bords pour refente

Avec couteaux cylindriques ZL 6,35 mm (1/4"), TG 3,53 mm

HM 620 2 05

P	D mm	BO mm	HD _{max} mm	Z	QAL	n _{max} min ⁻¹	ID LL	ID RL
1	266,67	50	50	5/5	HS	4000	135524	135525
2	266,67	50	50	5/5	HS	4000	135532	135533
3	266,67	50	50	5/5	HS	4000	135540	135541

Avec couteaux cylindriques ZL 9,52 mm (3/8"), TG 4,3 mm

HM 620 2 05

P	D mm	BO mm	HD _{max} mm	Z	QAL	n _{max} min ⁻¹	ID LL	ID RL
1	266,67	50	50	5/5	HS	4000	135548	135549
2	266,67	50	50	5/5	HS	4000	135556	135557
3	266,67	50	50	5/5	HS	4000	135564	135565

Avec couteaux cylindriques ZL 10/11 mm, TG 3,8 mm

HM 620 2 05

P	D mm	BO mm	HD _{max} mm	Z	QAL	n _{max} min ⁻¹	ID LL	ID RL
1	266,67	50	50	5/5	HS	4000	135500	135501
2	266,67	50	50	5/5	HS	4000	135508	135509
3	266,67	50	50	5/5	HS	4000	135516	135517

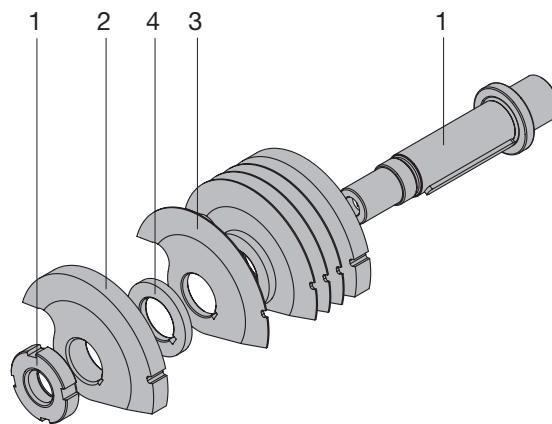
Veiller à la répartition des arbres. Assemblages pour d'autres épaisseurs de bois sur demande.

Couteaux de rechange:

Num. de BEZ pièces.		ABM mm	ZL mm	ID HS	ID MC
3	Couteau mini-languettes	38,1x3,53x19,05	6,35	618202	618221
2	Couteau de bord	38,1x8,74x19,05	6,35	618252	618270
3	Couteau mini-languettes	38,1x4,3x19,05	9,52	618208	618222
2	Couteau de bord	38,1x9,51x19,05	9,52	618258	618271
3	Couteau mini-languettes	38,1x3,8x19,05	10/11	618200	618220
2	Couteau de bord	38,1x11,4x19,05	10/11	618250	618269

Pièces de rechange:

Num. de pièce.	BEZ	ABM mm	TG mm	ID
	Cale de réglage	D266,67x80		005377 ●
1	Mandrin complet pour RM	HD 50 mm KL 55 mm		008226 ●
1	Mandrin complet pour RM	HD 38 mm KL 43 mm		008227 ●
1	Mandrin complet pour RM	HD 32 mm KL 34,5 mm		008228 ●
1	Mandrin complet pour RM	HD 25 mm KL 29 mm		008229 ●
	Clé à ergots	34/36 DIN 1810 A		117510 ●
	Clé coudée	SW 6, L50		117508 ●
4	Bague intercalaire pour couteau circulaire	33x3,53x19,05,KN1,8x4,2	3,53	008224 ●
4	Bague intercalaire pour couteau circulaire	33x4,3x19,05,KN1,8x4,2	4,3	008225 ●
4	Bague intercalaire pour couteau circulaire	33x3,8x19,05,KN1,8x4,2	3,8	008223 ●



3. Rabotage et profilage

3.4 Aboutage

3.4.4 Fraises disques mini-languettes

WF 624 2

Fraise disque mini-languettes avec ou sans fraises de bord

Fraises disques mini-languettes à mises rapportées HW ou DP. Empilage des disques en fonction de l'épaisseur de bois, avec ou sans usinage de bord, formant ainsi un jeu d'outils monté sur douille manchonnée.



Domaine d'application

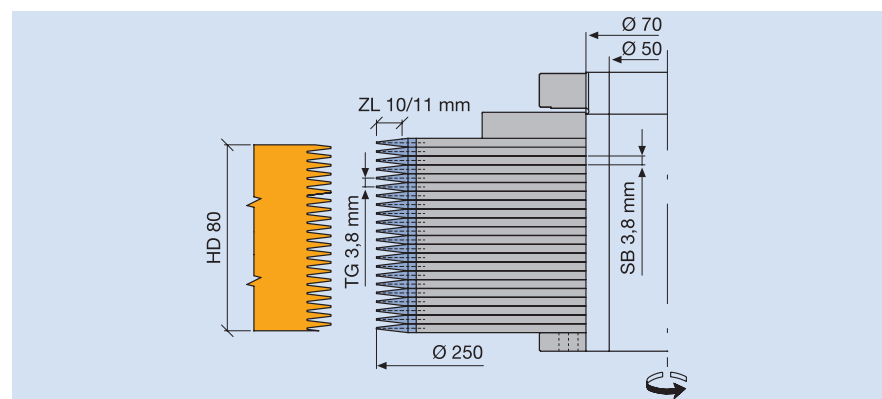
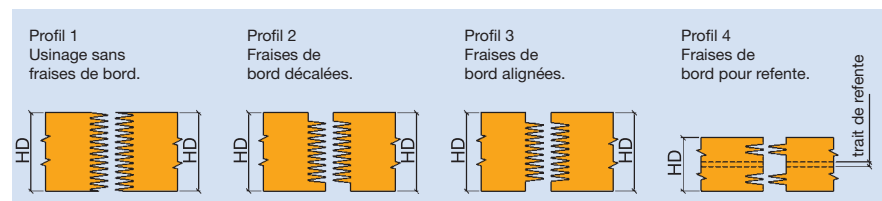
Usinage de profils mini-languettes pour aboutage auto-serrant d'éléments de construction tels que panneaux massifs, tous types de baguettes décoratives, parquets, pièces d'escaliers ou de meubles, particulièrement pour des pièces minces. Abouteuses avec dispositif de tronçonnage pour de grandes vitesses d'avance.

Matériau de coupe

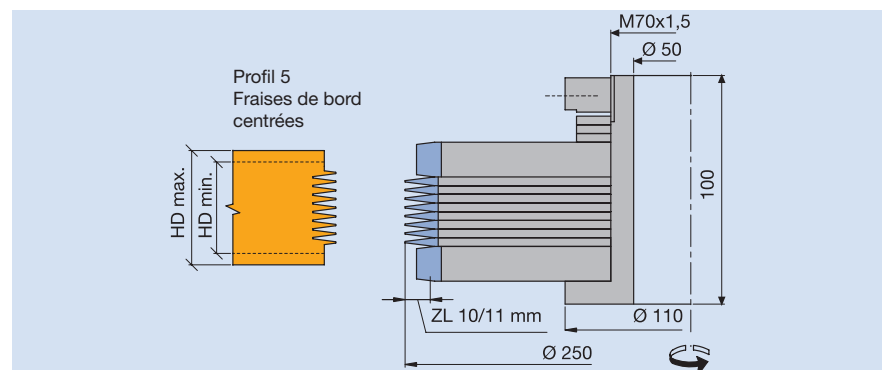
HW, DP.

Zone de réaffûtage

HW = 3,5 mm, DP = 3 – 5x affûtable.



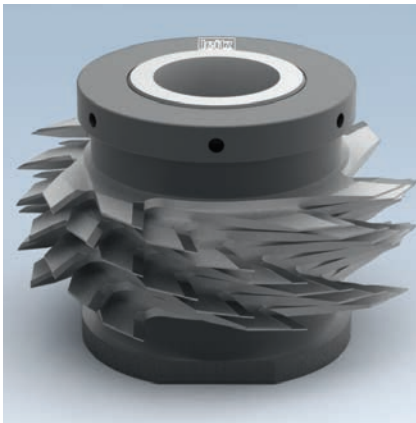
22 fraises disque HW pour épaisseur de bois 80 mm.



Jeu de 8 fraises disque avec fraises de bord centrées.

Remarque :

Fraise disque mini-languettes DP uniquement pour bois sans noeuds et matériaux dérivés du bois, préalablement rabotés d'équerre. Un serrage sans jeu et sans vibrations et requis pour l'usinage.



Fraises disques mini-languettes HW avec ou sans fraises de bord

Application:

Réalisation de profils d'aboutage auto-serrants pour éléments non-porteurs, par exemple, planches ou baguettes profilées.

Machine:

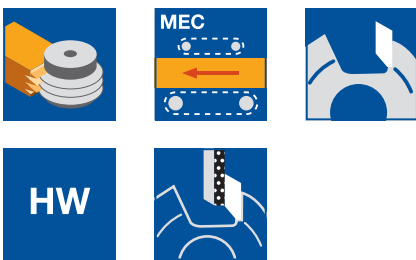
Aboteuses avec agrégat de mise à longueur.

Matériaux:

Bois durs et bois tropicaux abrasifs.

Informations techniques:

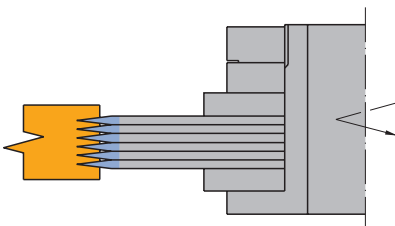
Fraises à mises rapportées HW. L'épaisseur du corps correspond au pas de l'enture. Spécialement adaptée pour l'aboutage à plat avec ou sans usinage des bords. Assemblage d'outil variable permettant de réaliser des épaisseurs de bois de 15 à 80 mm. Particulièrement conseillé pour les bois de faible épaisseur. Zone d'affûtage 3,5 mm. Exécution DP sur demande.



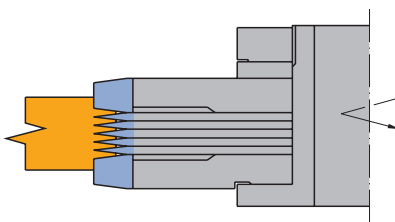
HW, ZL 10/11 mm, TG 3,8 mm

WF 620 2, WF 621 2

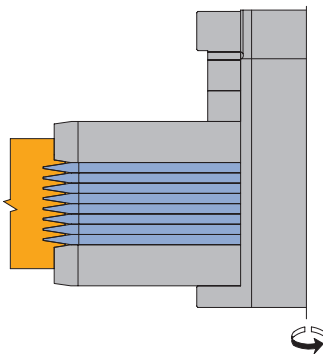
Type d'outil	D mm	SB mm	BO mm	Z	n_{max} min ⁻¹	ID
Fraise mini-languettes	160	3,8	70	4	9 000	021511 ●
Fraise mini-languettes	250	3,8	70	6	6 000	021513 ●
Fraises de bord	159,8	15,2	70	4	9 000	021762 ●
Fraise de bord P3	249,7	15,2	70	6	6 000	021764 ●
Fraise de bord P5	239,7	15,2	70	6	6 000	022153 ●



Jeu de fraises disques sans fraises de bord



Jeu de fraises disques avec fraises de bord P3



Jeu de fraises disques avec fraises de bord P5

Douilles de serrage avec écrou

TB 270 0

D mm	BO mm	NL mm	GL mm	DRI	ID
70	50	120	146	LL, RL	029695 ●
70	50	80	110	LL, RL	029473 ●

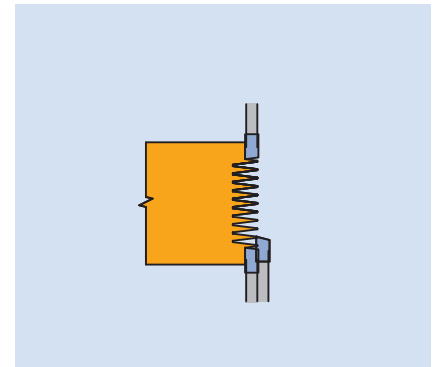
Pièces de rechange:

BEZ	ABM mm	ID
Clé à ergots réglable	D90/155; L290; DIN1816; Tenon 6	005462 ●

Bagues intercalaires

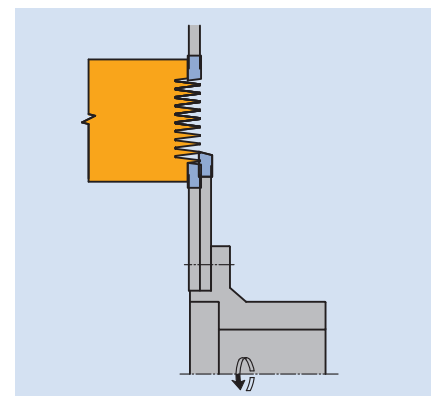
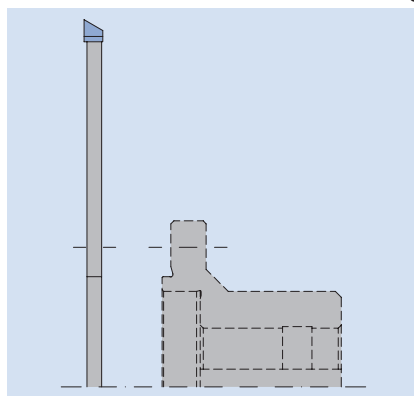
TR 100 0

D mm	B mm	BO mm	TG mm	ID
100	3,8	70	3,8	028437 ●
100	11,4	70	3,8	028450 ●
100	15,2	70	3,8	028439 ●
175	11,4	70	3,8	028678 ●



Type d'usage	Pour incision en travers en avalant.
Matériaux	Bois tendres et durs.
Matériau de coupe	HW.
Machines	Aboteuses avec inciseur et dispositif de mise à longueur.
Domaine d'application	Incision en avalant des bords dans les profils d'aboutage.
Exécution d'outil	Lame de scie à inciser HW, ou inciseur double à denture unilatéralement biaise montés directement sur douille de serrage.

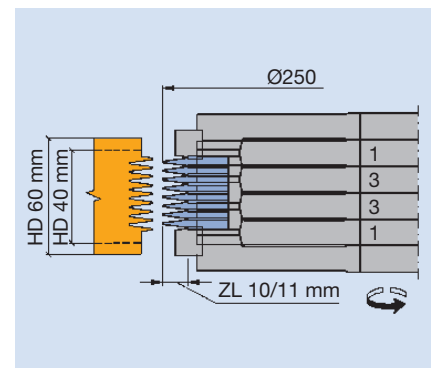
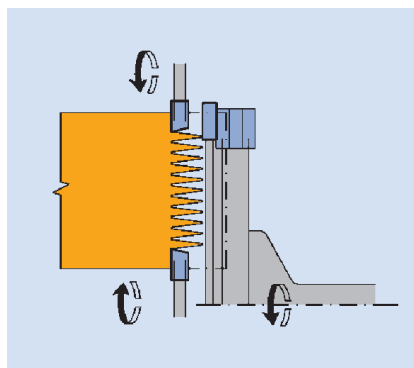
Lame de scie à inciser



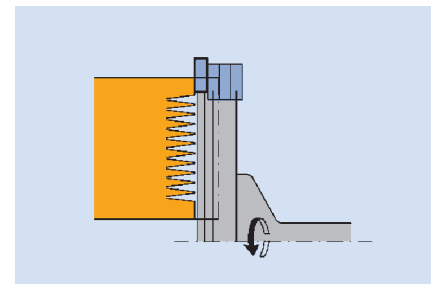
Inciseur double pour incision des bord dans les profils d'aboutage avec joint visible droit.

Avantages

Lames à denture unilatéralement biaise montée en avalant permettant d'obtenir une coupe parfaitement nette des bords de profils d'aboutage.



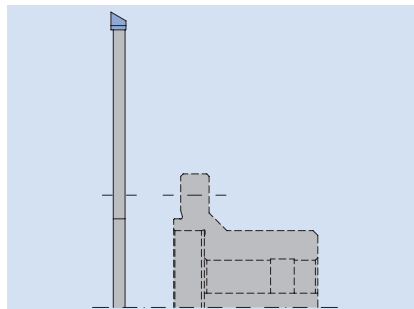
Inciseurs et déchiqueteur pour mise à longueur des entures et incision des joints visibles.



Déchetueur en opposition pour mise à longueur des entures.

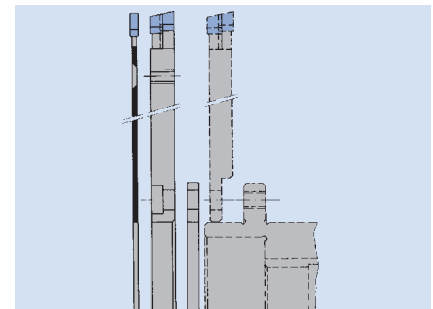
Type d'usage	Pour déchetage en travers.	
Matériaux	Bois tendres et durs ainsi que matériaux à base de bois.	
Matériau de coupe	HW.	
Machines	Abouteuses avec dispositif de mise à longueur.	
Domaine d'application	Mise à longueur des entures.	
Largeur de coupe	Déchetueur lames	6,35 mm et 8 mm.
	Déchetueur fraises	12 mm.
	Déchetueur à segments	10 – 25 mm.

Exécution d'outil



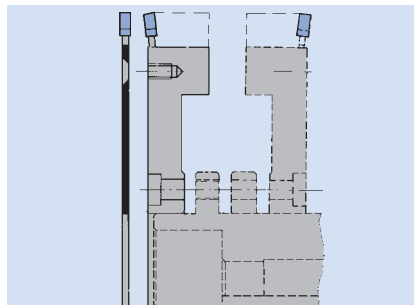
Déchetueur lames

Lame de scie HW à denture unilatéralement bise montée sur douille.



Déchetueur fraises

Lame de scie HW avec fraises à déchetueur montées sur douille (voir chapitre usinage panneaux).



Déchetueur à segments

Lame de scie HW avec segments de déchetueur montés sur douille (voir chapitre usinage panneaux).

Avantages	Denture HW unilatéralement bise pour des coupes en travers sans éclats.
------------------	---



Inciseurs pour incision des bords d'enture

Application:

Pour inciser avant mise à longueur ou réaliser des joints droits pour les profils d'aboutage avec fraises de bord.

Machine:

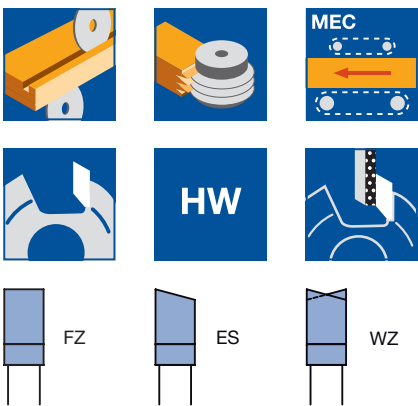
Aboteuses avec agrégats de mise à longueur et d'incision.

Matériaux:

Bois tendres et durs et matériaux dérivés du bois

Informations techniques:

Particulièrement adapté pour inciser les bords des profils d'aboutage sur les chaînes d'aboutage. Les joints d'assemblage sont ainsi garantis.



Inciseur pour Grecon PowerJoint

WK 100 2

D	SB	BO	Z	ZF	QAL	n_{max}	ID	ID
mm	mm	mm				min^{-1}	LL	RL
100	4,4	20	18	FZ	HW	8000	061995 ●	061995 ●

Inciseur simple monté sur douille de serrage

SK 999 2, SK 999 2

D	SB	BO	Z	ZF	QAL	n_{max}	ID	ID
mm	mm	mm				min^{-1}	LL	RL
200	6,5	40 DKN	48	WZ	HW	7200	061986 □	061987 □
200	4,75	40 DKN	64	ES	HW	7200	062632 □	062633 □

Inciseur double monté sur douille de serrage

SK 999 2

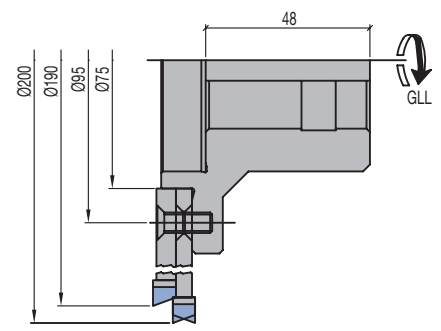
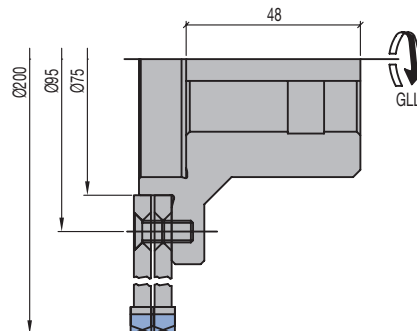
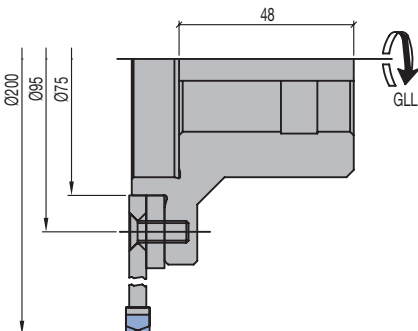
D	SB	BO	Z	ZF	QAL	n_{max}	ID	ID
mm	mm	mm				min^{-1}	LL	RL
200	12,2	40 DKN	48	WZ/WZ	HW	7200	061988 □	061989 □
200	12,3	40 DKN	48	ES/WZ	HW	7200	061990 □	061991 □
190								

Lames de scie de recharge:

D	SB	BO	Z	ZF	NLA	QAL	n_{max}	ID	ID
mm	mm	mm			mm		min^{-1}	LL	RL
200	6,5	75	48	WZ	6NL TK95	HW	7200	061992 ●	061992 ●
190	6,7	75	48	ES	6NL TK95	HW	7200	061993 ●	061994 ●
200	4,75	75	64	ES	6NL TK95	HW	7200	062630 ●	062631 ●

Pièces de rechange:

BEZ	ABM	L	BO	ID
	mm	mm	mm	
Douille flasque	113/75x61x40,KN	61	40 DKN	061680 ●
Flasque	D115/BO75/TK95		75	028676 ●
Bague intercalaire	180x1x75		75	028677 ●
Vis à tête fraisée Torx® 20	M6x16			006086 ●





Déchiqueteur lame pour mise à longueur des entures d'aboutage

Application:

Mise à longueur définie de la pièce avant l'opération de fraisage permettant d'ajuster le jeu d'assemblage.

Machine:

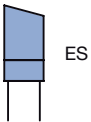
Lignes d'aboutage avec agrégats de mise à longueur, tenonnes doubles, tenonnes.

Matériaux:

Bois tendres et durs, ainsi que matériaux à base de bois.

Informations techniques:

Lame de scie HW à nombre de dents élevé. Forme de denture unilatéralement biaisée pour une qualité de coupe parfaite et une réduction des éclats.



Déchiqueteur lame complet monté sur douille

SK 999 2

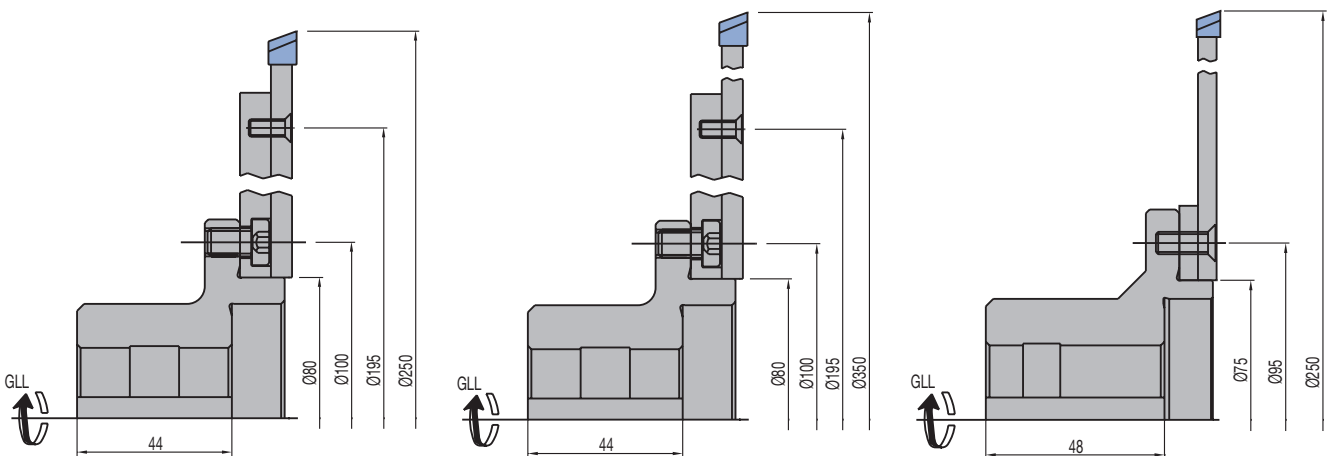
D	SB	BO	Z	ZF	QAL	ID	ID
mm	mm	mm				LL	RL
250	6.35	40 DKN	80	ES	HW	062618 □	062619 □
250	8	40 DKN	60	ES	HW	062620 □	062621 □
350	8	40 DKN	72	ES	HW	062622 □	062623 □

Lames de scie de rechange:

D	SB	BO	Z	ZF	QAL	ID	ID
mm	mm	mm				LL	RL
250	6.35	75	80	ES	HW	062624 ●	062625 ●
250	8	80	60	ES	HW	062626 ●	062627 ●
350	8	80	72	ES	HW	062628 ●	062629 ●

Pièces de rechange:

BEZ	ABM	L	BO	ID
	mm	mm	mm	
Déchiqueteur - douille	113/80x59x40,KN	59	40 DKN	061679 ●
Douille flasque	113/75x61x40,KN	61	40 DKN	061680 ●
Flasque	D215/BO80/TK195		80	028675 ●
Flasque	D115/BO75/TK95		75	028676 ●
Vis à tête fraisée Torx® 20	M6x16			006086 ●
Vis à tête fraisée Torx® 20	M5x12			006247 ●
Vis à tête cylindrique	M8x12			005943 ●





Porte-outil à feuillurer pour entaillage de charpente - HeliCut 15

Application:

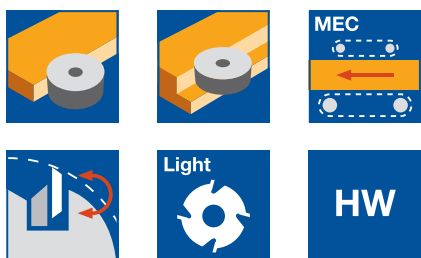
Pour le fraisage de rainures, feuillures, rainures en V ainsi que pour le dressage en long et en travers lors de grandes prises de passe dans le domaine de la construction bois.

Machine:

Entailleuses de charpente CNC et lignes d'usinage spéciales pour la construction bois équipées d'interfaces spécifiques.

Matériaux:

Bois massif, en particulier les résineux pour la construction bois, feuillus (chêne, frêne etc.).



Informations techniques:

Corps en alliage léger de haute résistance. Répartition hélicoïdale des plaquettes HW. Réversibles 4 fois. Plaquettes identiques pour les coupes dégageantes et pour les araseurs. Chaque arête de coupe est repérée. Absence de coin de serrage, les couteaux sont fixés directement de façon tangentielle sur le corps d'outil facilitant ainsi le changement des couteaux sans dispositif complémentaire.

Corps d'outil en alliage léger

WW 430 2 05, WW 430-2-05

Machine	D mm	SB mm	BO mm	Z	V	ID
	250	60	30	4x6	2 x 4+4	132538
	250	80	30	4x8	2 x 4+4	132539
	250	100	30	4x10	2 x 4+4	132540
	300	20	30	4x2	2 x 4+4	132541
	300	40	30	4x4	2 x 4+4	132542
	300	60	30	4x6	2 x 4+4	132543
	300	80	30	4x8	2 x 4+4	132544
	300	100	30	4x10	2 x 4+4	132545
	350	20	30	4x2	2 x 4+4	132546
	350	40	30	4x4	2 x 4+4	132547
	350	60	30	4x6	2 x 4+4	132548
	350	80	30	4x8	2 x 4+4	132549
	350	100	30	4x10	2 x 4+4	132550
	400	20	30	4x2	2 x 4+4	132551
	400	40	30	4x4	2 x 4+4	132552
	400	60	30	4x6	2 x 4+4	132553
	400	80	30	4x8	2 x 4+4	132554
	400	100	30	4x10	2 x 4+4	132555
SCM	350	60	HSK-E 63	4x6	2 x 4+4	132571 □
SCM	350	60	HSK-E 63	4x6	2 x 4+4	132572 □
Uniteam	250	50	35 DKN	4x5	2 x 4	132562 □
Uniteam	250	80	35 DKN	4x8	2 x 4	132561 □
Uniteam	290	80	HSK-E 63	4x8	2 x 4+4	132563 □
Uniteam	290	80	HSK-E 63	4x8	2 x 4+4	132564 □
Uniteam	290	80	HSK-A 100	4x8	2 x 4+4	132565 □
Uniteam	290	80	HSK-A 100	4x8	2 x 4+4	132566 □
Uniteam	420	80	HSK-E 63	4x8	2 x 4+4	132567 □
Uniteam	420	80	HSK-E 63	4x8	2 x 4+4	132568 □
Uniteam	420	80	HSK-A 100	4x8	2 x 4+4	132569 □
Uniteam	420	80	HSK-A 100	4x8	2 x 4+4	132570 □
Weinmann	300	20	55	4x2	2 x 4+4	132557 □
Weinmann	300	50	55	4x5	2 x 4+4	132558 □
Weinmann	300	60	55	4x6	2 x 4+4	132560 □
Weinmann	300	61	55	4x6	2 x 4+4	132559 □

Autres dimensions sur demande.

Couteaux de rechange:

BEZ	ABM mm	QAL	BEM	VE PCS	ID
Plaquette réversible	15x15x2,5	HW	HeliCut 15	10	009549 ●
Plaquette réversible	15x15x2,5	HW-MF	HeliCut 15	10	009543 ●
Plaquette réversible	15x15x2,5	TDC	HeliCut 15		602900 ●

Pièces de rechange:

BEZ	ABM mm	ID
Vis à tête fraisée Torx® 20	M5x18	114030 ●
Tournevis, Torx®	Torx® 20	006091 ●

Systèmes de menuiseries internationales



Dans le domaine de menuiseries nous ne sommes uniquement confrontés à des spécifications de conception. Les exigences nationales auxquelles doit répondre une menuiserie par rapport à des applications spécifiques sont prioritaires. Ces exigences sont définies dans l'EN 14351-1.

Le marquage CE permet de valider que la fenêtre répond bien à toutes les exigences de l'usage prévu. Il détermine la conception de la fenêtre. Leitz sait ce qui est primordial, conseille et soutient ses clients avec le bon profil et les meilleurs outils.

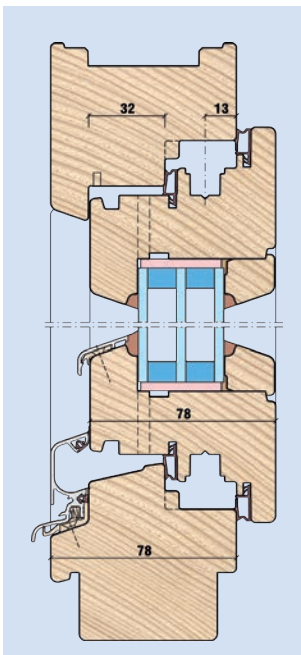
Afin de soutenir de manière optimale ses clients avec la certification CE, les systèmes standards Leitz sont répertoriés sur la plate-forme Internet "CE-fix" de VBH. En plus des systèmes de fenêtres, la technologie brevetée Leitz RipTec pour les assemblages d'angle est représentée.

Les assemblages d'angles PlugTec développés par Leitz et testés selon la norme FE08-1 chez ift-Rosenheim, font également partie de cette plate-forme.

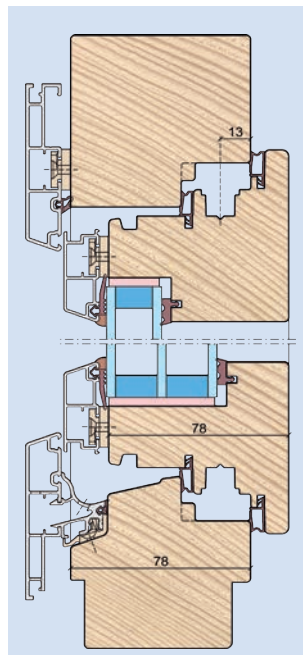
Tous ces programmes de fenêtres standards nationaux ont passé avec succès le test du système - également parce que les détails de conception sont analogues aux exigences de la plate-forme CE-fix.



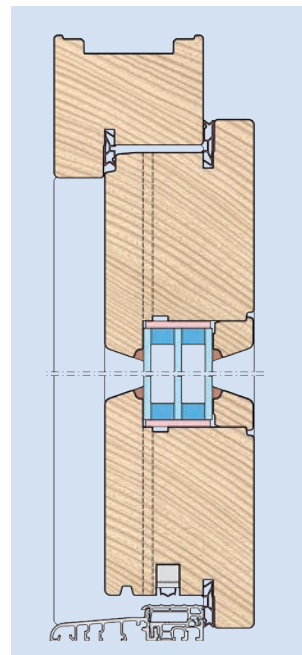
Afin de prendre en compte d'autres exigences spécifiques nationales, Leitz a systématiquement développé des systèmes standards pour différentes régions en se basant sur l'expérience des systèmes de fenêtres testés. Toutes ces solutions de systèmes modulaires se caractérisent par une grande flexibilité dans la production et l'exécution, des caractéristiques techniques à l'épreuve du temps dans le domaine de l'ingénierie thermique, de l'isolation phonique et de la sécurité.



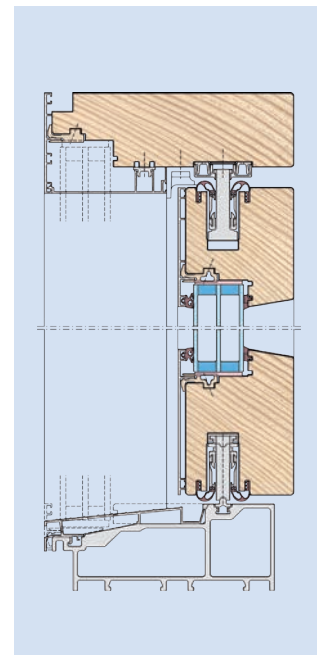
IV 78 Climatrend
Axe à 13 mm
Barrière air/eau 32 mm



IV 78 Climatrend
Axe à 13 mm



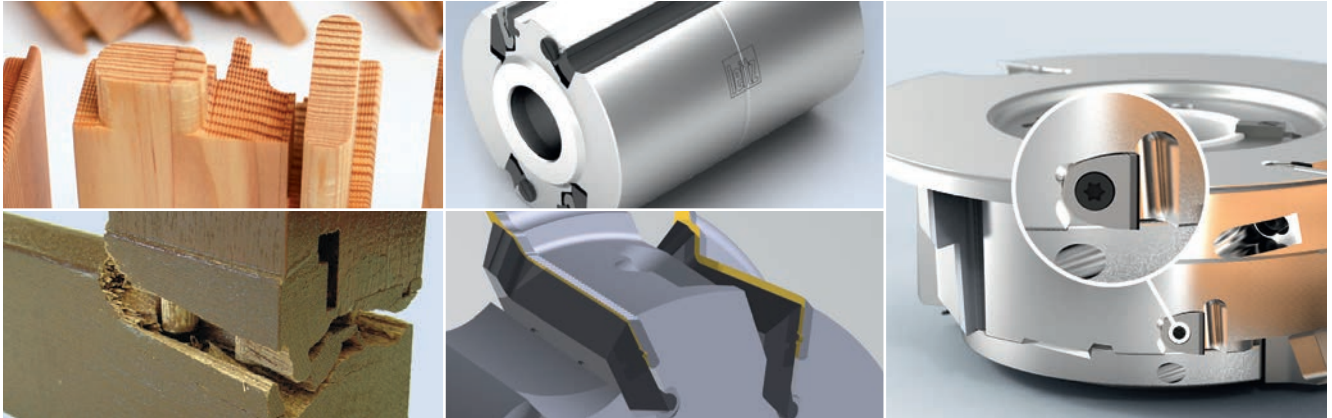
Porte d'entrée simple feuillure
Joint sur dormant et sur ouvrant
Joint périphérique sur ouvrant
Seuil alu handicapé



Porte-fenêtre coulissante bois/alu
Vitrage sur dormant
Joint périphérique sur ouvrant
Vitrage fixe jusqu'à sur le seuil alu
Seuil alu niveau sol fini. Pas de dépassement

Systèmes d'outils et stratégie d'usinage

Grâce à des techniques de fraisage développées spécialement pour la fabrication de fenêtres bois, tel que le RipTec, la technologie intégrale / hybride et des jeux d'outils spécialement adaptés aux spécificités des machines-outils, l'exploitation des performances de la machine est maximale et la qualité d'usinage parfaite. Les systèmes d'outils Leitz sont décrits en détail dans le chapitre Systèmes d'outils de profilage.



Leitz RipTec : Etat de surface sans éclat, résistance maximale des assemblages tout en augmentant la vitesse d'avance.
Leitz PlugTec : L'innovation en terme de liaison angulaire répondant aux sollicitations les plus extrêmes.

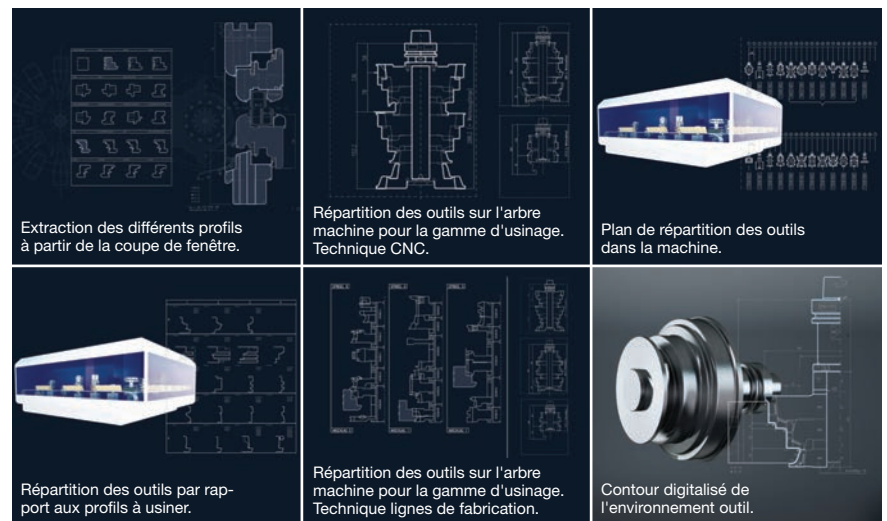
Leitz Intégral : Ebauche et finition sur un même outil. Pour plus de tenue de coupe des coupes de finition.

Leitz Hybrid : Combinaison de systèmes d'outils en HW et d'inserts Diamant pour réduire l'usure des couteaux.

Ingénierie - Prestations



Quiconque veut prendre une longueur d'avance dans la compétition internationale croissante peut compter sur Leitz, y compris dans la phase de planification. En tant que partenaire compétent, nous proposons des solutions personnalisées et rentables adaptées à chaque projet de fabrication de systèmes de fenêtres et de portes modernes. Dès que les besoins des clients sont définis, ils obtiennent de Leitz un package parfaitement ficelé de services et cela en coordination avec les fabricants de machines et de logiciels. Si, par exemple, une flexibilité maximale est requise au niveau de la production, les jeux d'outils seront splittés, si au contraire la productivité est la priorité absolue, des jeux d'outils complets seront la bonne solution. Leitz identifie les tendances du marché, reste en contact permanent avec les instituts reconnus, avec les quincailliers et les fabricants de joints principaux, et sait ce qui est important dans la construction de fenêtres. Nos spécialistes en menuiseries se feront un plaisir de vous assister dans l'exécution de vos tâches.



Extraction des différents profils à partir de la coupe de fenêtre.

Répartition des outils sur l'arbre machine pour la gamme d'usinage. Technique CNC.

Plan de répartition des outils dans la machine.

Répartition des outils par rapport aux profils à usiner.

Répartition des outils sur l'arbre machine pour la gamme d'usinage. Technique lignes de fabrication.

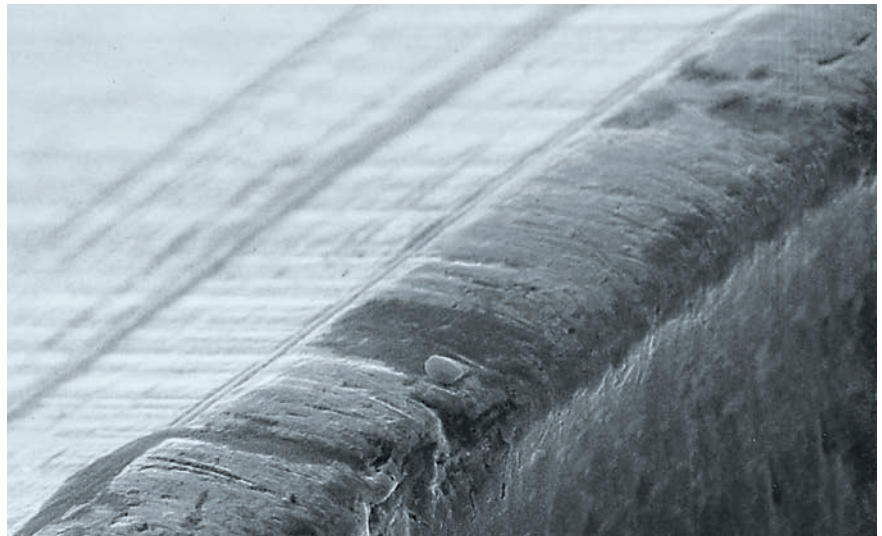
Contour digitalisé de l'environnement outil.

Problème	Causes possibles	Actions correctives
Défaut d'état de surface qualité de coupe	<ul style="list-style-type: none"> - Vitesse de rotation trop faible - Géométrie de coupe inadaptée - Tolérance de l'arbre et de l'outil trop élevée - Mauvais équilibrage de l'outil - Vit. de coupe trop élevée (pas de formation de copeaux), vit. d'avance par rapport au nb de dents non respectée - Nb. de dents insuffisant, vitesse d'avance trop élevée 	<ul style="list-style-type: none"> Augmenter la vitesse de rotation et le diamètre de l'outil Contrôler l'outil, si nécessaire le changer Vérifier les tolérances et les roulements moteur Contrôler et équilibrer l'outil Augmenter la vitesse d'avance, réduire le nombre de dents et la vitesse de rotation Adapter le rapport nombre de dents / vitesse d'avance
Surface rugueuse ou ondulée	<ul style="list-style-type: none"> - Avance irrégulière de la pièce - Pression des rouleaux d'entrée sur la pièce insuffisante, ou rouleaux dés-affûtés - Pièces trop étroites et trop courtes - Prise de passe trop importante - Outil encrassé et désaffûté 	<ul style="list-style-type: none"> Vérifier les dispositifs d'avance et de guidage Augmenter la pression des rouleaux d'entraînement, et réaffûter ceux-ci Respecter les prescriptions du fabricant machine Ebaucher, ou effectuer plusieurs passes Nettoyer et réaffûter l'outil
Défaut d'état de surface traces de brûlures	<ul style="list-style-type: none"> - Vitesse de coupe trop élevée - Rapport vitesse d'avance / nombre de dents non adapté - L'outil est en rotation sur une pièce arrêtée 	<ul style="list-style-type: none"> Diminuer la vitesse de rotation Adapter le rapport nombre de dents / vitesse d'avance Veiller à ce que l'avance soit toujours continue
Défaut d'état de surface éclats	<ul style="list-style-type: none"> - Taux d'humidité trop faible - Bois avec beaucoup de noeuds (noeuds libres) 	<ul style="list-style-type: none"> Vérifier le processus de séchage Optimiser le tronçonnage et l'aboutage
Défaut d'état de surface impacts et empreintes de copeaux	<ul style="list-style-type: none"> - Géométrie de coupe non adaptée au matériau usiné - Espace entre la coupe et le contre-fers - Zone d'évac. de copeaux trop petite - Capot d'aspiration et dispositif de canalisation des copeaux non optimisés - Puissance d'aspiration dans la zone de l'outil trop faible 	<ul style="list-style-type: none"> Vérifier et corriger, si nécessaire changer l'outil Nettoyer les couteaux et les contre-fers, les remonter soigneusement Vérifier et si nécessaire rectifier Contacteur le fabricant machine pour la mise au point Indication : 30 m s⁻¹ à la bouche d'aspiration
Défaut de profil, d'équerrage et de planéité de la pièce	<ul style="list-style-type: none"> - Différence de profil entre les jeux d'outils. Ex. jeu en avalant / jeu en opposition - L'arbre machine n'est pas perpendiculaire au mouvement de l'avance - Table machine et guide d'appui usés - Tolérance angulaire entre la table machine et le guide d'appui trop grande. Guide d'entrée et guide de sortie non alignés 	<ul style="list-style-type: none"> Vérifier les jeux d'outils, et les appairer Vérifier la perpendicularité à l'aide d'un comparateur sur 2 plans avec un déplacement vertical de l'arbre Rectifier la table et le guide, si nécessaire les échanger Vérifier et corriger la position angulaire, aligner les guides y compris l'outil
Puissance moteur effort d'avance	<ul style="list-style-type: none"> - Outil très encrassé et désaffûté - Zone d'évac. de copeaux trop petite - Angle d'attaque trop petit - Effort de coupe trop important 	<ul style="list-style-type: none"> Nettoyer et réaffûter l'outil plus fréquemment Vérifier et corriger si nécessaire Rectifier, ou changer l'outil Ebaucher, ou effectuer plusieurs passes

Usures de l'arête tranchante HS

Lors du rabotage de bois massifs (tendres et durs), les coupes HS subissent une usure mécanique et chimique. Cette usure engendre un arrondi sur l'arête de coupe qui influence la qualité de l'état de surface du bois.

Une usure trop importante de l'arête tranchante engendre des frais de maintenance plus élevés et réduit considérablement le nombre de réaffûtages possibles.



Usure de l'arête tranchante.

Erosion de la face d'attaque HS

L'usure chimique, par des substances internes du bois, est très importante. Les bois humides peuvent créer une érosion chimique de l'arête tranchante.

L'agression chimique érode continuellement l'arête tranchante, et provoque des ébréchures de celle-ci.

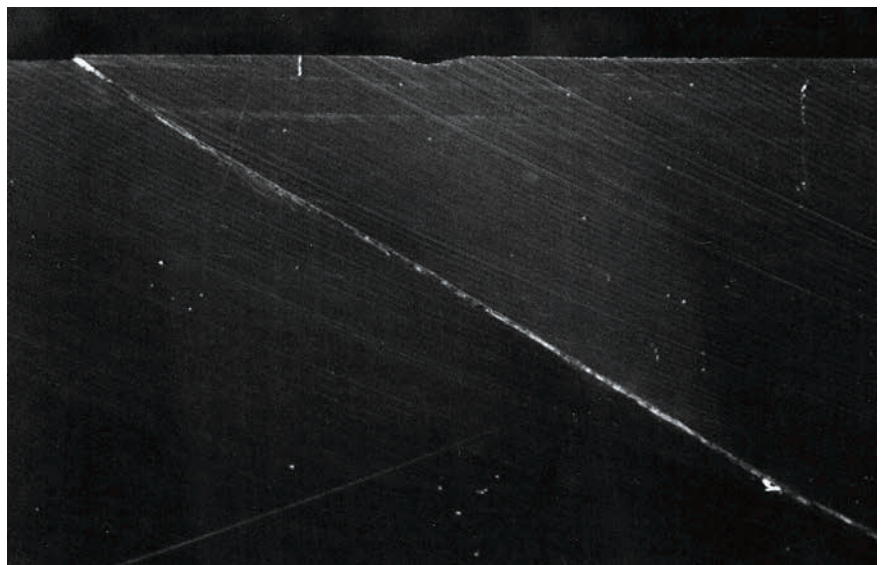


Erosion.

Détérioration de la coupe de couteaux HW

Un dépassement important de la coupe par rapport au corps de l'outil et une trop grande sollicitation peut provoquer des brèches sur l'arête tranchante ou la casse du couteau.

Il faut impérativement respecter le dépassement maximum du couteau et la géométrie de coupe indiqués dans la notice d'utilisation.

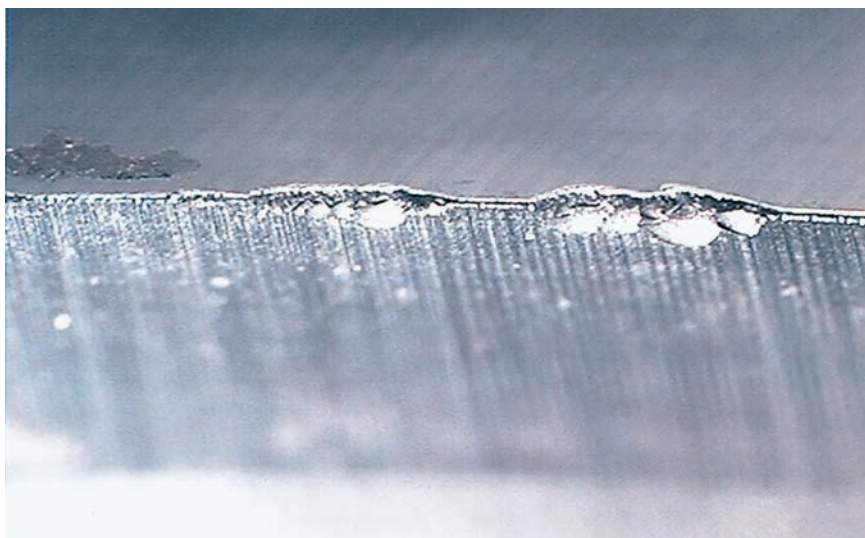


Détérioration de la coupe.

Détérioration de la coupe HS et HW

L'usinage de matériaux très durs engendre une forte usure de la coupe, un déséquilibre ou un mauvais guidage de la pièce, qui provoque des vibrations machine. L'effort de coupe irrégulier qui en résulte peut détériorer la coupe.

Il faut toujours s'assurer que le guidage et le maintien de la pièce soient suffisants, et que l'affûtage soit effectué à temps. Une augmentation de l'angle de bec, par un biseau sur la face d'attaque, permet de diminuer le risque de détérioration de la coupe.

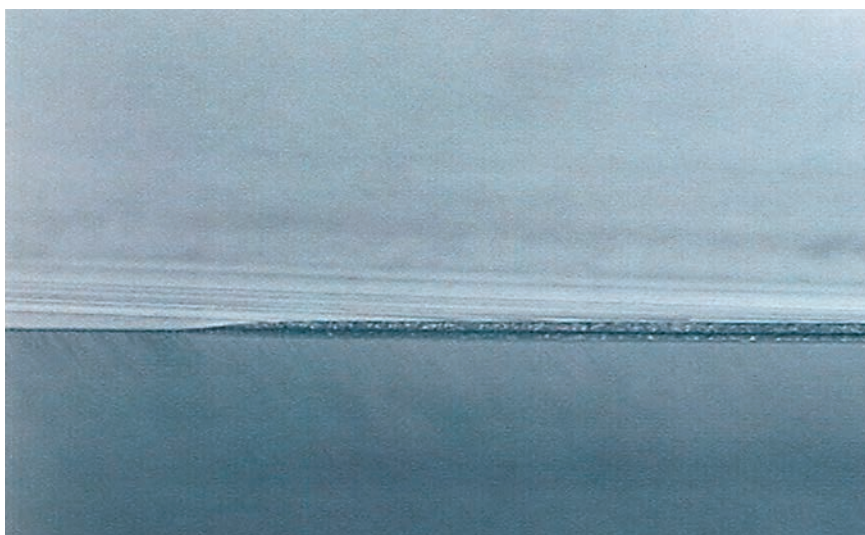


Détérioration de l'arête tranchante.

Usures de l'arête tranchante HW

La photo ci-contre montre une usure normale de l'arête tranchante.

Cette arête de coupe peut être réaffûtée sans une grande prise de passe, et de ce fait, augmenter la durée de vie totale de l'outil.

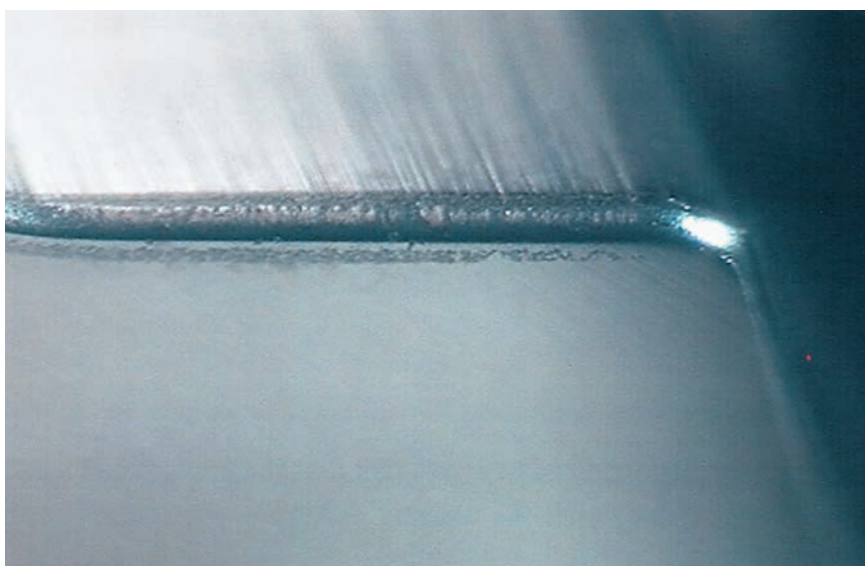


Usure de l'arête tranchante HW.

Usures de l'arête tranchante trop importante

Une usure trop importante de l'arête tranchante conduit à une augmentation de l'effort de coupe et à une mauvaise qualité de l'état de surface. Une maintenance plus contraignante est nécessaire.

Si l'usure n'est pas correctement résorbée à l'affûtage, la tenue de coupe se trouve diminuée, et le risque d'ébrécher l'arête tranchante augmente. La durée de vie totale de l'outil se trouve fortement diminuée.



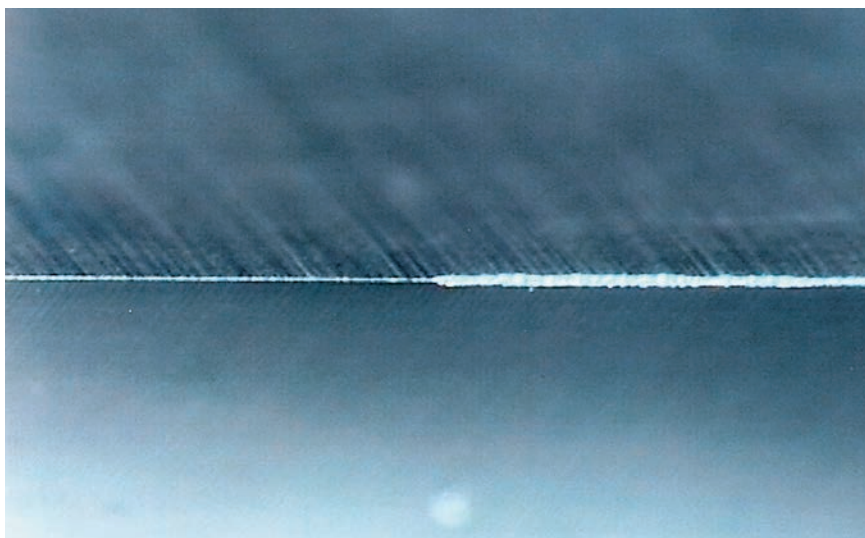
Usure de l'arête tranchante trop importante.

Usures de l'arête tranchante

L'usinage de matériaux homogènes génère une usure mécanique continue, et forme un arrondi sur l'arête de coupe.

La valeur de l'arrondi d'usure de l'arête de coupe définit la qualité de l'état de surface obtenue. Cette valeur doit être de 0,2 à 0,3 mm maximum.

Pour pouvoir garantir la rentabilité des outils à mises rapportées une maintenance et un réaffûtage réguliers, s'imposent.

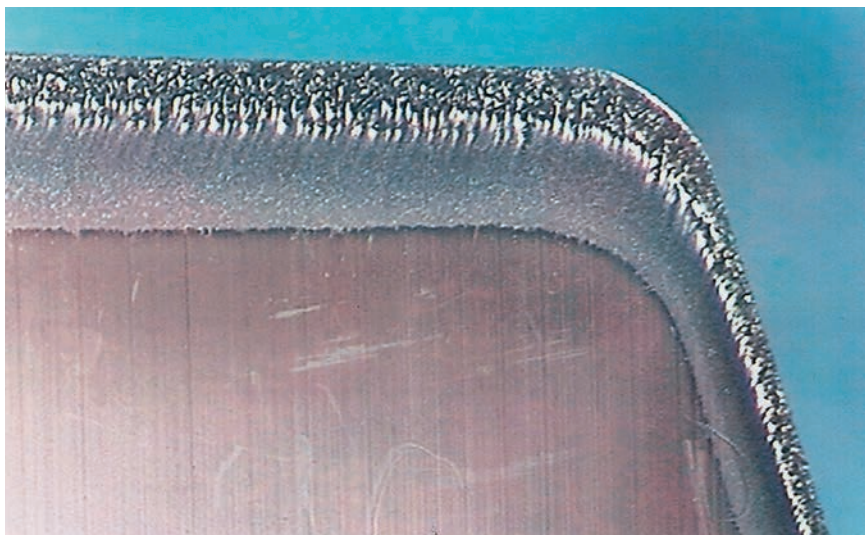


Usure caractéristique après l'usinage d'épicéa.

Usures chimique de l'arête tranchante

L'usinage de matériaux avec une forte teneur en acide tannique (ex. le chêne), génère une usure mécanique et une usure chimique complémentaire, qui forment un arrondi sur l'arête de coupe.

Une réaction chimique dissout le cobalt, liant du carbure, et détériore prématurément l'arête tranchante.



Usure de l'arête avec agression chimique après l'usinage de chêne.

Usures de l'arête tranchante dues à une mauvaise maintenance

Sur les outils composés, porte-outils, jeux de porte-outils à plaquettes HW, il faut, après usure, retourner ou interchanger les plaquettes.

Un affûtage sur la face d'attaque induit une diminution de la force de serrage, une ouverture entre le couteau et l'élément de serrage, et influence négativement la qualité d'usinage. Pour des raisons de sécurité, ce procédé d'affûtage est à proscrire.

Pour les porte-outils, le changement des plaquettes réversibles ou / et interchangeables, nécessitent un nettoyage et un montage soignés.



Usure de l'arête tranchante après une mauvaise maintenance.

Formulaire d'offre et de commande d'outils spéciaux – Rabotage et Profilage

Données clients : Numéro client :

Demande d'offre Délai : (non contrac.) sem
 Commande

Société : _____

Rue : _____

Date : _____

Ville : _____

N° offre / commande : _____

Pays : _____

Code outil : (si connu) _____

Tel./Fax : _____

Quantité : _____

Personne à contacter : _____

Signature : _____

Matériaux :

- Bois massif Type : _____
- Mat. dérivés bois Type : _____
- Revêtement Type : _____
- Autre Type : _____
- Usinage de finition

Hygrométrie : _____ %

Densité : _____ g/cm³

Infos complémentaires : _____

Machine:

(Ex : toupies, moulurières, tennoneuses doubles, calibreuses
 façonneuses-plaqueuses, chaînes de menuiseries, etc.)

Fabricant : _____

Année de fabrication : _____

Type : _____

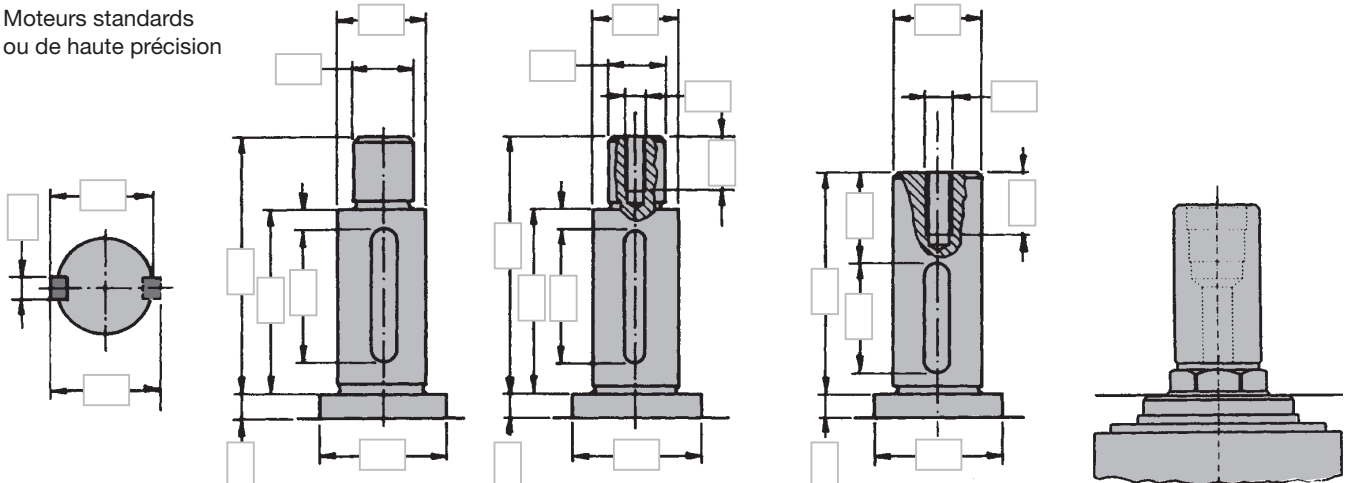
Répartition des arbres (sens de l'avance)

Ex. : 1 dessous, 2 droite, 3 gauche, 4 dessus, 5 universel ...
 ou : 1 incision, 2 déchetage, 3 fraisage, 4 coupe en bout, 5 reprise d'usinage ...
 ou : 1 sciage, 2 tenon / enfourchement, 3 calibrage en avalant, 4 calibrage en opposition

Moteur Nr.	Puissance :	Vit. de rotation :	Dim. de l'arbre :	Info compl. :
1	_____ kW	_____ min ⁻¹	_____ mm	_____
2	_____ kW	_____ min ⁻¹	_____ mm	_____
3	_____ kW	_____ min ⁻¹	_____ mm	_____
4	_____ kW	_____ min ⁻¹	_____ mm	_____
5	_____ kW	_____ min ⁻¹	_____ mm	_____

Pour chaque arbre il faut indiquer le sens de rot. (gauche LL / droite RL) et le mode d'usinage (en opposition GGL / en avalant LL).

Moteurs standards
 ou de haute précision



Formulaire d'offre et de commande d'outils spéciaux – Rabotage et Profilage

Outil :

Type d'outils (Ex. : simple / jeux / assemblage etc voir information produit)

Dimensions :

Diamètre : _____ mm
 Lg. de coupe : _____ mm
 Alésage : _____ mm
 Nb de dents : _____

Qualités :

HL
 HS
 ST
 HW
 DP

Interfaces :

pas d'interface
 Douille avec sécurité anti-rotation
 Douille sans sécurité anti-rotation
 Douille à changement rapide
 Douille Hydro

Sens de rot. :

Droite
 Gauche
 Mode d'usinage :
 En opposition
 En avalant

Type d'avance :

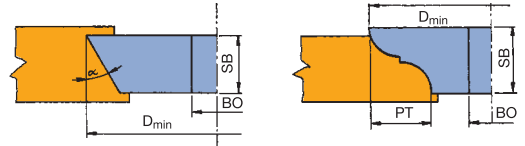
Manuelle (MAN)
 Mécanique (MEC)
 Vit. d'avance : _____ min⁻¹
 Lg. de coupe (SB) : _____ mm
 Prof. de coupe : _____ mm

Remarques :

Diamètre de base : _____ mm
 Diamètre maxi. : _____ mm
 Ht de base : _____ mm
 Lg de serrage : _____ mm

Utilisation :

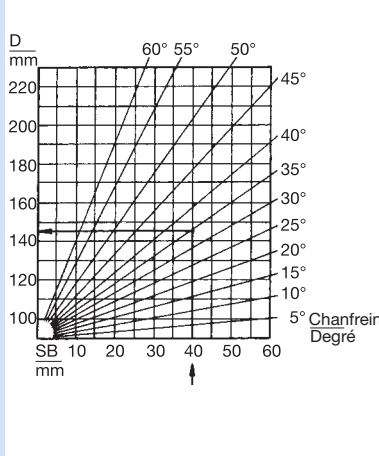
Bois massif En long En travers En bout
 Mat. dérivés bois Couche surf. Couche centr. Couche surf. et couche centr.



Informations techniques :

Outil à mises rapportées (Fraise chanf. / profil) : Exécution : BG-Test, Z 2, forme ronde Av. méca., Z 3, Z 4, forme ronde Denture : avec / sans araseur

Tableau pour diamètre d'outil min.
 Pour fraise chanfrein BO – 30 mm :
 pour alésage 40 mm : D + 10 mm
 pour alésage 50 mm : D + 20 mm



Formule pour diamètre d'outil min. :

Pour fraise profil BO – 30 mm :
 pour alésage 40 mm : D + 10 mm
 pour alésage 50 mm : D + 20 mm

Formule: $D_{min} = 100 + 2 \times PT$ (mm)

Remarque :

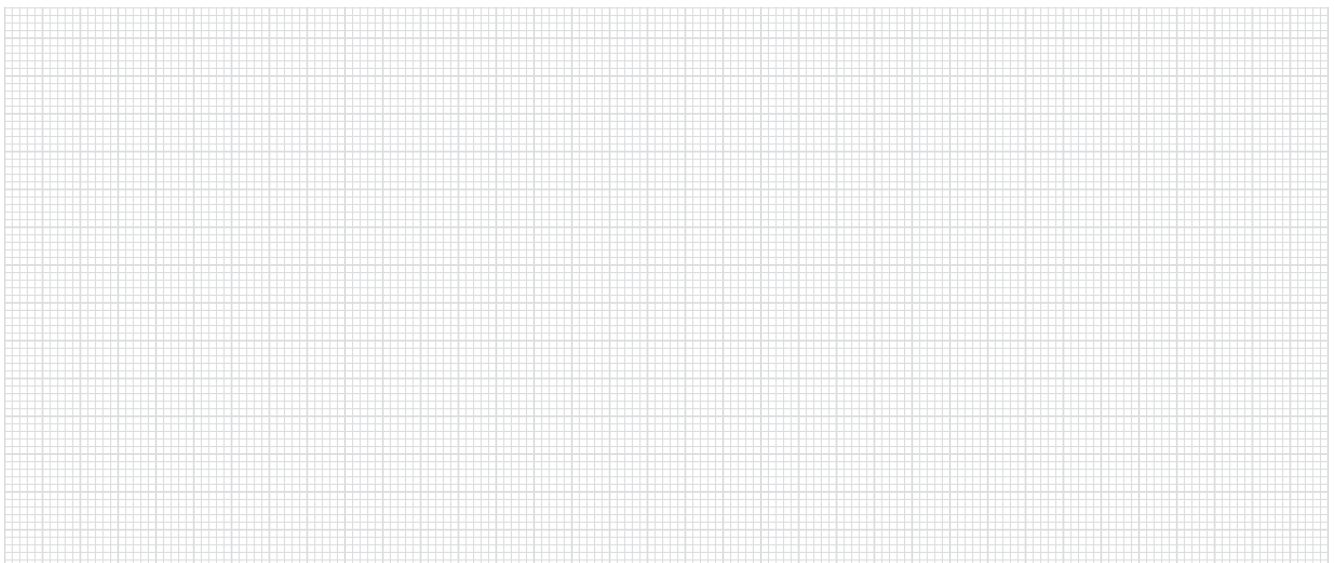
Les angles supérieurs à 45° et les grandes profondeurs de profils nécessitent des diamètres relativement importants. Veiller à ne pas dépasser les vitesses de rotation en fonction du diamètre de fraise calculé. Sur le croquis, il faut schématiser clairement le profil bois et l'outil. Indiquer le parement, le sens de rotation, les dimensions de l'outil, les conditions d'utilisation et la cotation complète du profil bois avec modèle bois joint.

Outil composé avec plaquettes réversibles / interchangeable :

Formule : $D_{min} = 90 + 2 \times PT$ (mm) – valable pour BO – 30 mm

Zone pour croquis d'utilisation, arbres moteurs spéciaux, etc.

Table machine et côté du guide.



Signification des pictogrammes

	Incisage dessus, dessous		Avance manuelle		Affûtable sur la face d'attaque
	Déchiquetage		Outil monobloc		Affûtable sur la face de dépouille
	Rainurage horizontal, vertical		Outil brasé		Réduction des émissions sonores
	Dressage		Corps en alliage léger		Acier fortement allié pour outil
	Feuillurage		Couteau interchangeable		Acier rapide
	Profilage		Serrage mécanique réversible		Carbure de tungstène
	Profilage d'assemblage		Serrage mécanique force centrifuge réversible		Revêtement dur
	Profilage rainure et languette		Serrage mécanique ajustable		
	Rabotage		Serrage mécanique réglable		
	Rabotage Profilage		Serrage mécanique des coupes, réaffûtable et diamètre constant		
	Avance mécanique		Serrage Hydro		

Avance manuelle

Encyclopédie Leitz Edition 7

Version 2

03/2024



Signification des abréviations

A	= Cote A	LEN	= Norme Leitz
a_e	= Epaisseur de coupe (radiale)	LL	= Rotation à gauche
a_p	= Epaisseur de coupe (axiale)		
ABM	= Dimension	M	= Filetage métrique
APL	= Longueur de plate bande	MBM	= Quantité mini à commander
APT	= Profondeur de plate bande	MC	= Revêtement Marathon
AL	= Longueur de travail	MD	= Epaisseur de couteau
AM	= Nombre de couteaux	min^{-1}	= Tours par minute
AS	= Anti bruit (réduction des émissions sonores)	MK	= Cône Morse
		m min^{-1}	= Mètres par minute
		m s^{-1}	= Mètres par seconde
b	= Porte à faux		
B	= Largeur	n	= Plage de vitesse de rotation autorisée
BDD	= Epaisseur du rebord	n_{max}	= Vitesse de rotation maxi
BEM	= Remarque	NAL	= Position du moyeu
BEZ	= Description	ND	= Epaisseur du moyeu
BH	= Hauteur de mise rapportée	NH	= Hauteur de base
BO	= Diamètre de l'alésage	NL	= Longueur utile
		NLA	= Dimensions des perçages
CNC	= Computer Numerical Control	NT	= Profondeur de rainure
d	= Diamètre		
D	= Diamètre du cercle de coupe	P	= Profil
D0	= Diamètre de base	POS	= Position de la fraise
DA	= Diamètre extérieur	PT	= Profondeur de profil
DB	= Diamètre du rebord	PG	= Profil groupe
DFC	= Dust Flow Control (Optimisation de l'évacuation des copeaux)		
DGL	= Nombre de maillons	QAL	= Qualité du matériau de coupe
DIK	= Epaisseur		
DKN	= Double rainure de clavette	R	= Rayon
DP	= Diamant polycristalin	RD	= Hélice positive
DRI	= Sens de rotation	RL	= Rotation à droite
		RP	= Rayon de coupe
FAB	= Largeur de feuillure		
FAT	= Profondeur de feuillure	S	= Dimensions de queue
FAW	= Angle de chanfrein	SB	= Largeur de coupe
FLD	= Diamètre de flasque	SET	= Set
f_z	= Avance par dent	SLB	= Largeur de mortaise
$f_{z \text{ eff}}$	= Avance par dent effective	SLL	= Longueur de mortaise
		SLLT	= Profondeur de mortaise
GEW	= Filetage	SP	= Acier spécial
GL	= Longueur totale	ST	= Stellite™ ou tantung
GS	= Coupe en bout	STO	= Tolérances de queue
		SW	= Angle d'attaque
H	= Hauteur		
HC	= Carbure de tungstène revêtu	TD	= Diamètre du corps
HD	= Epaisseur de bois (Epaisseur de la pièce)	TDI	= Epaisseur du corps
HL	= Acier fortement allié pour outil	TG	= Pas
HS	= Acier rapide (HS)	TK	= Diamètre de l'entraxe
HW	= Carbure de tungstène		
		UT	= Coupes à pas aléatoire
ID	= Référence		
IV	= Vitrage isolant	V	= Nombre d'araseurs
		v_c	= Vitesse de coupe
KBZ	= Abréviation	v_f	= Vitesse d'avance
KLH	= Hauteur de serrage	VE	= Conditionnement
KM	= Couteau brise arête	VSB	= Plage de réglage
KN	= Rainure de clavette		
KNL	= Combinaison de perçages composée de : 2/7/42 2/9/46,35 2/10/60	WSS	= Matériau usiné
L	= Longueur	Z	= Nombre de coupes
I	= Longueur de serrage	ZA	= Nombre d'entures
LD	= Hélice négative	ZF	= Forme de denture (forme des coupes)
		ZL	= Longueur d'enture

Instructions dans le catalogue par rapport à la relativité des diagrammes et des tableaux

Les indications contenues dans les tableaux et graphiques sont tributaires des conditions de chaque cas et représentent des valeurs indicatives provenant d'essais prescrits sous certaines conditions précises. Lors d'applications concrètes d'outils et face à un environnement particulier, des déviations des valeurs peuvent survenir dans des cas individuels. Nos conseillers fourniront bien entendu les informations nécessaires et détaillées.



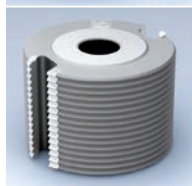
4. Avance manuelle



4.1	Rainurer	2
4.1.1	Fraises à rainier	3
4.1.2	Porte-outils à rainier	8
4.1.3	Fraise à rainure pour inserts profil	11



4.2	Dresser, feuillurer et chanfreiner	12
4.2.1	Fraises à dresser et à feuillurer	13
4.2.2	Porte-outils à dresser et à copier	14
4.2.3	Porte-outils à feuillurer	15
4.2.4	Porte-outils à chanfreiner	21



4.3	Assemblage en long, en bout et d'onglet	24
4.3.1	Porte-outils joints collés	25
4.3.2	Porte-outils d'assemblage d'onglet	27



4.4	Profilage	29
4.4.1	Jeux de porte-outils - feuillure de porte	30
4.4.2	Jeux de porte-outils - Huisserie	32
4.4.3	Porte-outils à profiler rayons	33
4.4.4	Porte-outils profils - contreprofils	42
4.4.5	Porte-outils profil plate-bandes	47
4.4.6	Profils courants	51
4.4.7	Porte-outils profils universels	54

	Résolution de problèmes	63
--	-------------------------	----

	Usure des outils	64
--	------------------	----

	Formulaire d'offre et de commande d'outils spéciaux – Avance manuelle	66
--	---	----

	Index alphabétique des produits	68
--	---------------------------------	----

	Références - Nomenclature	69
--	---------------------------	----

Type d'usinage	Pour la réalisation de rainures de différentes largeurs, avance Man ou Mec, en long et en travers.
Matériaux	Bois tendres et durs, multiplis, panneaux de particules ou de fibres, bruts, revêtus synthétique, plaqués bois, matériaux synthétiques et mousses.
Machines	Machine portable, toupie, moulurière, tenonneuse double, plaqueuse de chants, centre d'usinage.
Type d'avance	Avance manuelle : Utilisation uniquement en opposition. Avance mécanique : Utilisation en opposition ou en avalant pour des arêtes sans éclats, il est conseillé de travailler en avalant.

Exécution de l'outil

Outil à mise brasée :

Exécution avec une coupe HW ou DP. Une coupe DP est particulièrement adaptée aux matériaux abrasifs.

Outil à plaquettes :

Exécution avec des plaquettes HW pour un diamètre et une largeur de coupe constants.

Outil composé (en 2 parties ou plus) :

L'exécution pour faire varier la largeur de coupe à l'aide de bagues intercalaires (par pas de 0,10 mm) ou sur une douille à réglage continu. Coupe en HW ou en DP.

Outil monobloc :

Adapté pour le montage en jeux d'outils.

Logement de copeaux DFC :

La philosophie DFC consiste à guider le copeau de telle sorte qu'il s'éloigne de la pièce usinée et soit évacué de la zone de coupe de l'outil et de l'outil lui-même. Les performances de l'outil sont ainsi améliorées.

Conséquences :

- Amélioration de la qualité de l'usinage en évitant les impacts de copeaux ou des dommages aux chants sensibles
- Moins d'usure de l'arête de coupe en évitant que les copeaux soient recoupés plusieurs fois.

Avance par dent f_z indicative (exprimée en mm)

Bois massifs	
en long	0,60 – 0,80 mm
en travers	0,30 – 0,40 mm
Bois lamellés	0,40 – 0,50 mm
Matériaux dérivés du bois	
bruts	0,50 – 0,70 mm
revêtus	0,20 – 0,40 mm
plaqués	0,10 – 0,15 mm
Matériaux à base de bois	
âme	0,30 – 0,60 mm
parement	0,08 – 0,12 mm
Matériaux synthétiques	0,20 – 0,50 mm
Polymères réticulés	0,05 – 0,05 mm
Métaux non ferreux	0,03 – 0,05 mm

$$v_f = f_z \cdot n \cdot Z / 1000$$



Fraises à rainurer pour avance manuelle

Application:

Pour rainurer en avalant (MEC) ou en opposition (MAN).

Machine:

Toupies, moulurières et tenonneuses doubles.

Matériaux:

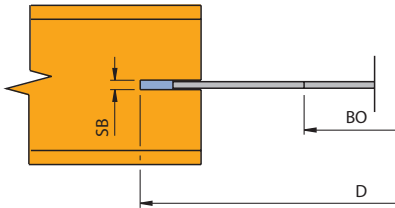
Bois massifs, panneaux bruts, revêtus ou plaqués bois.

Informations techniques:

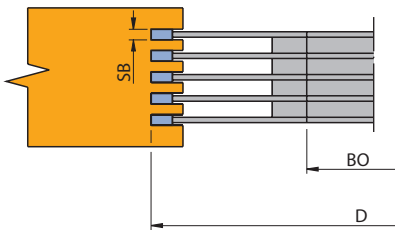
Corps d'outil forme ronde et fermée.

Z 12

WF 100 1 05



Représentation schématique - rainure dans la couche centrale



Représentation schématique - Jeu de fraises pour assemblage mini-languettes

D mm	SB mm	TDI mm	BO mm	BO _{max} mm	Z	n min ⁻¹	ID
125	1,5	0,8	30	50	12	6200 - 13700	020241 ●
125	2,0	1,2	30	50	12	6200 - 13700	020243 ●
125	2,5	1,4	30	50	12	6200 - 13700	020245 ●
125	3,0	2,0	30	50	12	6200 - 13700	020246 ●
125	3,5	2,2	30	50	12	6200 - 13700	020247 ●
125	4,0	2,5	30	50	12	6200 - 13700	020248 ●
125	4,5	3,0	30	50	12	6200 - 13700	020249 ●
150	1,5	0,8	30	60	12	5200 - 11400	020265 ●
150	2,0	1,2	30	60	12	5200 - 11400	020267 ●
150	2,5	1,4	30	60	12	5200 - 11400	020269 ●
150	3,0	2,0	30	60	12	5200 - 11400	020250 ●
150	3,5	2,2	30	60	12	5200 - 11400	020251 ●
150	4,0	2,5	30	60	12	5200 - 11400	020252 ●
150	4,5	3,0	30	60	12	5200 - 11400	020253 ●
150	5,0	3,5	30	60	12	5200 - 11400	020254 ●
150	6,0	4,5	30	60	12	5200 - 11400	020255 ●
150	7,0	5,0	30	60	12	5200 - 11400	020256 ●
150	8,0	6,0	30	60	12	5200 - 11400	020257 ●
150	9,0	7,0	30	60	12	5200 - 11400	160100 ●
150	10,0	8,0	30	60	12	5200 - 11400	160101 ●
180	4,0	2,5	30	70	12	4300 - 9500	020260 ●
180	5,0	3,5	30	70	12	4300 - 9500	020261 ●
180	6,0	4,5	30	70	12	4300 - 9500	020262 ●
180	8,0	6,0	30	70	12	4300 - 9500	020263 ●
180	10,0	8,0	30	70	12	4300 - 9500	160102 ●

Fraises à rainurer pour MEC voir chapitre Usinage panneaux.

Bagues intercalaires TR 100-0, voir chapitre Couteaux et pièces de rechange.



Fraises à rainer pour assemblage Lamello

Application:

Rainurage pour les systèmes d'assemblage Lamello ainsi que pour les rainures d'assemblage d'angle ou d'aboutage (encadrements, portes de meubles).

Machine:

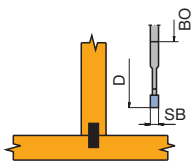
Machines portatives - machines à rainer (ex: Lamello etc.).

Matériaux:

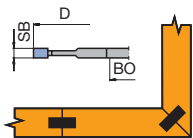
Bois massifs, panneaux bruts, revêtus ou plaqués bois.

Informations techniques:

Corps d'outil forme ronde et fermée.



Assemblage Lamello en T



Assemblage Lamello en long et en angle

Mises rapportées HW

WF 102 1 01

D	SB	BO	NLA	Z	V	QAL	n	ID
mm	mm	mm	mm				min ⁻¹	
100	4,0	22	4/4,5/36	2	4	HW	7800 - 13300	020124 ●

Mises rapportées DP

WF 100 1 DP

D	SB	BO	NLA	Z	QAL	n	ID
mm	mm	mm	mm			min ⁻¹	
100	4	22	4/4,5/36	4	DP	7800 - 13300	090017 ●

Porte-outil à rainer

WW 102 1 01

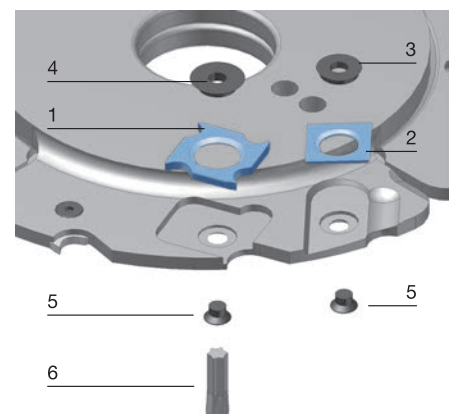
D	SB	BO	NLA	Z	V	QAL	n	ID
mm	mm	mm	mm				min ⁻¹	
100	4	22	4/4,5/36	2/2	2/2	HW	7800 - 13300	020131 ●

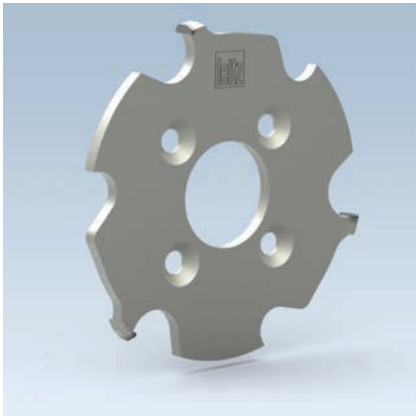
Couteaux de rechange:

Num. de pièce	BEZ	QAL	VE PCS	ID
1	Plaquette réversible	HW	10	005114 ●
2	Araseur réversible VS4	HW	10	005130 ●

Pièces de rechange:

Num. de pièce	BEZ	ABM mm	ID
3	Ecrou spécial pour VS	M9,9/1,60	005654 ●
4	Ecrou spécial pour WPL	M 11,9/2,20	005653 ●
5	Vis à tête fraisée Torx® 9	M4x0,5x3,2	006057 ●
6	Tournevis, Torx®	Torx® 9	005463 ●





Fraise à rainer Lamello® Clamex® P-System®

Application:

Rainurage pour les systèmes d'assemblage Lamello ainsi que pour les rainures d'assemblage d'angle ou d'aboutage.

Machine:

Machines portatives - rainureuses (ex. Lamello etc.) et pour application sur centres d'usinage CNC.

Matériaux:

Bois massifs, panneaux bruts, revêtus ou plaqués bois.

Informations techniques:

Corps d'outil forme ronde et fermée.

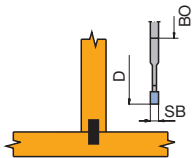


Mises rapportées DP pour liaison Clamex P

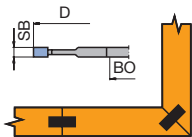
WK 100 3 DP, WK 103 2 DP

D	SB	BO	NLA	Z	QAL	n	ZF	DRI	ID
mm	mm	mm	mm			min ⁻¹			
100,4	7	16	4/5,5/28	3	DP	7800 - 13300	TR	RL	192297 ●
100,4	7	22	4/4,3/36	3	DP	7800 - 13300	TR	RL	192294 ●
100,4	7	30	4/6,6/48	3	DP	7800 - 13300	TR	LL	192295 ●
100,4	7	30	4/6,6/48	3	DP	7800 - 13300	TR	RL	090018 ●
100,4	7	30	4/6,6/48	6	DP	7800 - 13300	TR	RL	192298 ●
100,4	7	30	4/6,9/52	6	DP	7800 - 13300	TR	LL,	192311 ●
			4/6,9/48					RL	
100,4	7	40	4/5,5/52	3	DP	7800 - 13300	TR	RL	192296 ●

Arbres porte-fraises pour mèches à rainer voir chapitre Interfaces. Forets pour poignées voir chapitre Perçage.



Assemblage Lamello en T



Assemblage Lamello en long et en angle

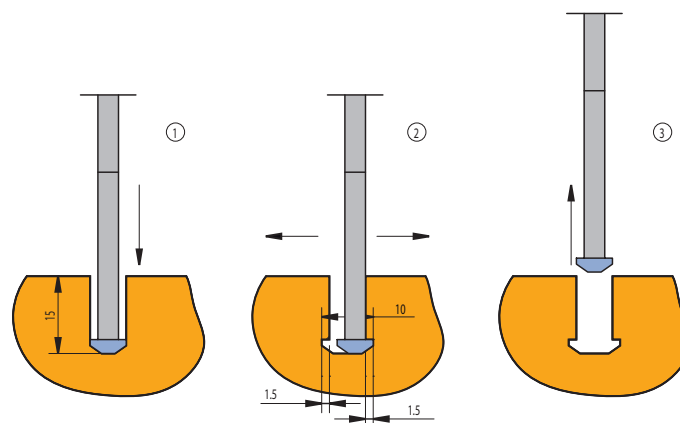
Arbres porte-fraises pour fraises à rainer

S16x50,d30,l4,L85	ID 041429
S25x60,d=30,l=4,L=102	ID 041367
S20x50,d=30,l=4,L=102	ID 041368
S25x60,d=30,l=4,L=127	ID 042980

Forets pour poignées

D = 6 mm ID **034116**

Outil à queue pour CNC: ID **039161**



1. Plonger de 15 mm.
2. Décaler à droite et à gauche tous les 1,5 mm.
3. Dégager dans la position centrale.



Jeux de fraises à rainer extensibles par bagues intercalaires

Application:

Pour profiler des rainures de différentes largeurs.

Machine:

Toupies, moulurières, plaqueuses et défonceuses avec ou sans commandes numériques, tenonneuses doubles.

Matériaux:

Bois massifs en long et en travers, panneaux bruts ou revêtus ou plaqués bois. Dans les couches externes et dans l'âme du panneau.

Informations techniques:

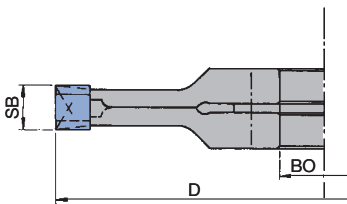
Réglage de la largeur de rainure par bagues intercalaires (palier de 0.10 mm).



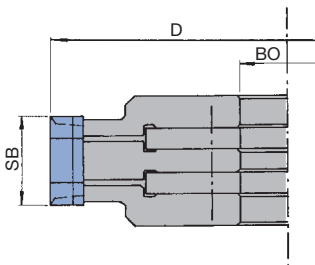
En 2 parties; avec araseurs; SB 1,8 - 23,5 mm

SF 501 1 01

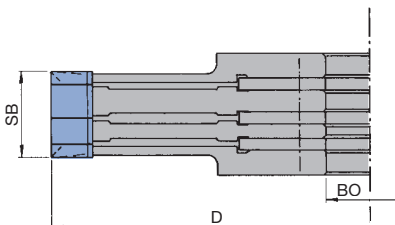
D	SB	BO	BO _{max}	Z	V	NT	n	ID
mm	mm	mm	mm			mm	min ⁻¹	
140	1,8 - 3,4	30	35	4	4	20	5500 - 9500	020545 ●
140	1,8 - 3,4	35	35	4	4	20	5500 - 9500	020546 □
140	1,8 - 3,4	40	45	4	4	20	5500 - 9500	020547 □
140	2,2 - 4,0	30	35	4	4	20	5500 - 9500	020549 ●
140	2,2 - 4,0	35	35	4	4	20	5500 - 9500	020550 □
140	2,2 - 4,0	40	40	4	4	20	5500 - 9500	020551 □
140	2,2 - 4,0	50	50	4	4	20	5500 - 9500	020552 □
150	4,0 - 7,5	30	35	4	4	37,5	5200 - 8900	020573 ●
150	4,0 - 7,5	40	45	4	4	30	5200 - 8900	020575 □
150	4,0 - 7,5	50	50	4	4	27,5	5200 - 8900	020576 □
150	7,5 - 14,5	30	35	4	4	37,5	5200 - 8900	020580 ●
150	7,5 - 14,5	35	45	4	4	30	5200 - 8900	020581 □
150	7,5 - 14,5	40	45	4	4	30	5200 - 8900	020582 □
150	7,5 - 14,5	50	50	4	4	27,5	5200 - 8900	020583 □
180	6,0 - 11,5	30	35	4	4	45	4300 - 7400	020584 ●
180	12,0 - 23,5	30	35	4	4	45	4300 - 7400	020585 ●
180	12,0 - 23,5	40	45	4	4	45	4300 - 7400	020586 □



Jeu de fraises à rainer en 2 parties



Jeu de fraises à rainer avec 1 fraise complémentaire



Jeu de fraises à rainer avec 2 fraises complémentaires

En 2 parties; SB 5,2 - 14 mm

SF 501 1 03

D	SB	BO	BO _{max}	NLA	Z	V	NT	n	ID
mm	mm	mm	mm	mm			mm	min ⁻¹	
250	5,2 - 10	30	35	2/10/60	8	8	40	3500 - 6000	020693 ●
250	5,2 - 10	35	60		8	8	40	3100 - 5300	020694 □
250	7,2 - 14	35	60		8	8	40	3100 - 5300	020697

En 3-4 parties; SB 4,0 - 30 mm

SF 501 1, SF 501 1 02

D	SB	BO	BO _{max}	NLA	Z	V	NT	n	ID
mm	mm	mm	mm	mm			mm	min ⁻¹	
150	7,5 - 28	50	50		4+4	4	22	5200 - 8900	020661
160	4 - 13	30			4	4	35	5000 - 10700	020667 ●
220	5 - 30	30	35	2/10/60	4+4	4	55	3500 - 6000	020662 ●

4. Avance manuelle

4.1 Rainurer 4.1.1 Fraises à rainer



Jeux de fraises à rainer extensibles par bagues intercalaires

Application:

Pour usiner des rainures de différentes largeurs. Exécution en 2 parties.

Machine:

Toupies, moulurières, plaqueuses et tenonneuses doubles.

Matériaux:

Panneaux bruts, plaqués bois ou revêtus.

Informations techniques:

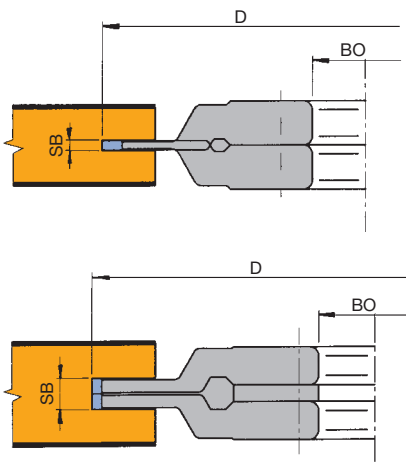
Réglage de la largeur de rainure par bagues intercalaires (palier de 0.1 mm).
Exécution Diamaster PRO. Hauteur de mises rapportées 3 mm.



En 2 parties; Diamaster PRO; SB 5,0 - 9,5 mm

SF 501 1 DP

D	SB	BO	BO _{max}	NT	Z	n	ID
mm	mm	mm	mm	mm		min ⁻¹	
180	5,0 - 9,5	30	50	25	4/4	4300 - 7400	090301 •



Exemple d'utilisation: rainurage dans l'âme du panneau

4.1 Rainurer
4.1.2 Porte-outils à rainer



Porte-outils à rainer extensible par bagues intercalaires

Application:

Pour usiner des rainures de différentes largeurs.

Machine:

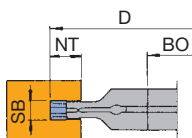
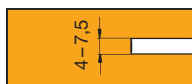
Toupies, moulurières, plaqueuses et défonceuses avec ou sans commandes numériques, tenonneuses doubles.

Matériaux:

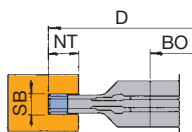
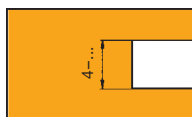
Bois massifs en long et en travers, panneaux bruts ou revêtus ou plaqués bois. Dans les couches externes et dans l'âme du panneau.

Informations techniques:

Réglage de la largeur de rainure par bagues intercalaires (palier de 0.10 mm).



Jeu de porte-outils à rainer en 2 parties



Jeu de porte-outils à rainer en plusieurs parties

En 2 parties; SB 4,0 - 7,5 mm

SW 501 1 01

D	SB	BO	BO _{max}	NT	Z	n	ID
mm	mm	mm	mm	mm		min ⁻¹	
150	4,0 - 7,5	30	50	20	2/2	5200 - 10100	128100 ●
180	4,0 - 7,5	30	50	35	2/2	4300 - 8400	128101 ●

Outil complémentaire SB 3,8 mm

WW 200 1 NN

D	SB	BO	BO _{max}	Z	n	ID
mm	mm	mm	mm		min ⁻¹	
150	3,8	30	50	2	5200 - 10100	128130
180	3,8	30	50	2	4300 - 8400	128131

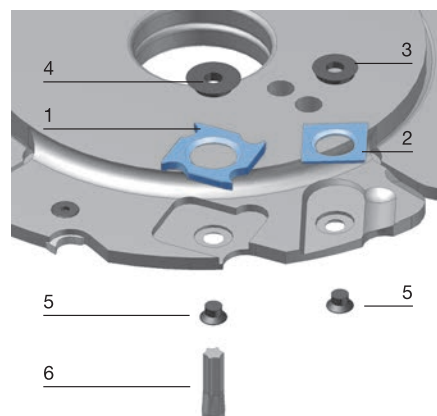
Chaque outil complémentaire permet une augmentation de la SB de 3,6 mm.

Couteaux de rechange:

Num. de pièce	BEZ	ABM	QAL	VE	ID
		mm		PCS	
1	Plaquette réversible	18x18x1,95	HW	10	005114 ●
2	Araseur réversible VS4	14x14x1,2	HW	10	005130 ●

Pièces de rechange:

Num. de pièce	BEZ	ABM	ID
		mm	
3	Ecrou spécial pour VS	M9,9/1,60	005654 ●
4	Ecrou spécial pour WPL	M 11,9/2,20	005653 ●
5	Vis à tête fraisée Torx® 9	M4x0,5x3,2	006057 ●
6	Tournevis, Torx®	Torx® 9	005463 ●
	Cale de réglage pour couteau	0,3/0,8	005374 ●





Porte-outils à rainurer extensible par bagues intercalaires

Application:

Pour usiner des rainures de différentes largeurs.

Machine:

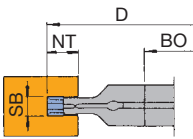
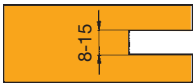
Toupies, moulurières, plaqueuses et défonceuses avec ou sans commandes numériques, tenonneuses doubles.

Matériaux:

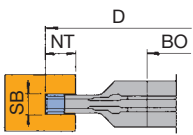
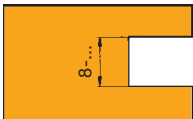
Bois massifs en long et en travers, panneaux bruts, revêtus ou plaqués bois.

Informations techniques:

Réglage de la largeur de rainure par des bagues intercalaires (palier de 0.10 mm). En plusieurs parties.



Jeu de porte-outils à rainurer en 2 parties



Jeu de porte-outils à rainurer en plusieurs parties

En plusieurs parties; SB 8,0 - 30,0 mm

SW 501 1, SW 501 1 01

D	SB	BO	NT	Z	n	ID
mm	mm	mm	mm		min ⁻¹	
150	8,0 - 15,4	30	20	2/2	5200 - 10100	128104 ●
180	8,0 - 15,4	30	35	2/2	4300 - 8400	128105 ●
200	8,0 - 15,4	30	45	2/2	3900 - 7600	128106 ●
220	8,0 - 30,0	30	58	2/2	3500 - 6000	024663 ●

Outil complémentaire

SW 501 1, WW 200 1 NN

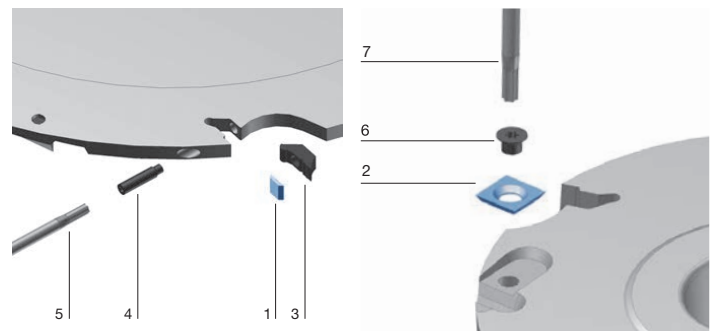
D	SB	BO	BO _{max}	Z	n	ID
mm	mm	mm	mm		min ⁻¹	
150	7,7	30	50	2	5200 - 10100	128134
180	7,7	30	50	2	4300 - 8400	128135 ●
200	7,7	30	50	2	3900 - 7600	128136 ●
220	15	30	45	2	3500 - 6000	024666 ●

Couteaux de rechange:

Num. de pièce	BEZ	ABM	QAL	VE	ID
		mm		PCS	
1	Plaquette réversible	7,7x8x1,5	HW-05	10	005053 ●
1	Plaquette réversible	14,7x8x1,5	HW-05	10	005056 ●
2	Araseur réversible VS1	14x14x2	HW-F	10	005099 ●
2	Araseur réversible VS2	19x19x2	HW-F	10	005115 ●

Pièces de rechange:

Num. de pièce	BEZ	ABM	ID
		mm	
3	Coin de serrage	7x18,75x8,27	009763 ●
3	Coin de serrage	13x18,75x8,27	009670 ●
4	Vis à téton, Torx® 15	M5x20	007380 ●
4	Vis de serrage avec rondelle Torx®25	M6x18,5	007442 ●
5	Tournevis, Torx®	Torx® 15	117507 ●
5	Tournevis, Torx®	Torx® 25	117504 ●
6	Vis à tête fraisée Torx® 20	M6x0,5x4,9	006243 ●
7	Tournevis, Torx®	Torx® 20	117503 ●
	Cale de réglage pour couteau	0,3/0,8	005374 ●





Porte-outils à rainurer extensible sans palier

Application:

Pour usiner des rainures de différentes largeurs.

Machine:

Toupies, moulurières, plaqueuses et tenonneuses doubles.

Matériaux:

Bois massifs, panneaux bruts, revêtus ou plaqués bois.

Informations techniques:

Réglage de la largeur de rainure sans palier et sans démontage de l'outil. Exécution en 2 parties.



Monté sur douille; SB 4,0 - 15,0 mm

SW 502 1 01

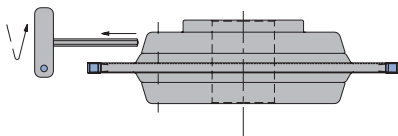
D	SB	BO	BO _{max}	NT	Z	n	ID
mm	mm	mm	mm	mm		min ⁻¹	
180	4,0 - 7,5	30	35	40	2/2	4300 - 8400	128154 ●
180	8,0 - 15,0	30	35	40	2/2	4300 - 8400	128155 ●
180	4,0 - 7,8	40	50	35	2/2	4300 - 8400	128156 ●
180	8,0 - 15,0	40	50	35	2/2	4300 - 8400	128157 ●

Couteaux de rechange:

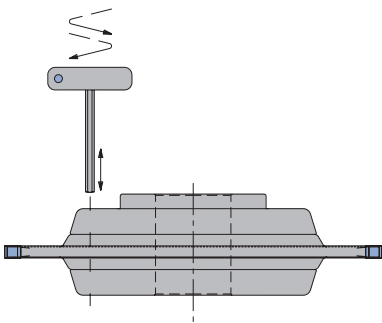
Num. de pièce	BEZ	ABM	QAL	VE	ID
		mm		PCS	
1	Plaquette réversible	18x18x1,95	HW	10	005114 ●
2	Plaquette réversible	7,7x8x1,5	HW-05	10	005053 ●
3	Araseur réversible VS4	14x14x1,2	HW	10	005130 ●
4	Araseur réversible VS2	19x19x2	HW-F	10	005115 ●

Pièces de rechange:

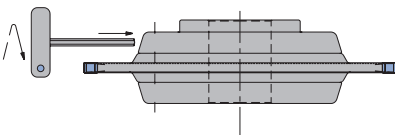
Num. de pièce	BEZ	ABM	ID
		mm	
5	Ecrou spécial pour WPL	M 11,9/2,20	005653 ●
6	Ecrou spécial pour VS	M9,9/1,60	005654 ●
7	Vis à tête fraisée Torx® 9	M4x0,5x3,2	006057 ●
8	Vis à tête fraisée Torx® 20	M6x0,5x4,9	006243 ●
9	Vis à téton, Torx® 15	M5x20	007380 ●
10	Coin de serrage	7x18,75x8,27	009763 ●
11	Tournevis, Torx®	Torx® 20	117503 ●
12	Tournevis, Torx®	Torx® 9	005463 ●
13	Tournevis, Torx®	Torx® 15	117507 ●
	Cale de réglage pour couteau	0,3/0,8	005374 ●



Désactiver le verrouillage

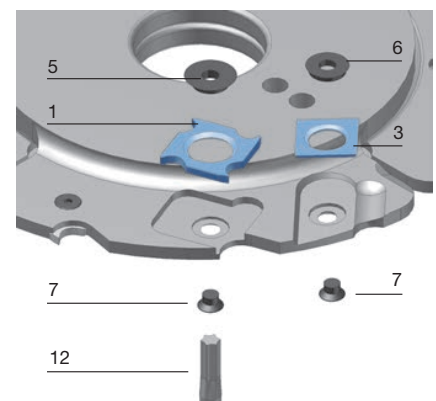
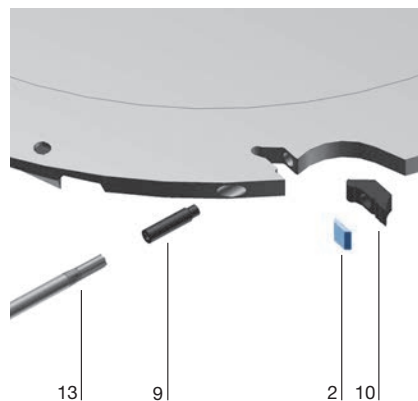


Réglage: augmenter la largeur „+“, diminuer la largeur „-“



Verrouiller le serrage

Après montage sur l'arbre, régler et bloquer avec une clé 6 pans



4. Avance manuelle

4.1 Rainurer

4.1.3 Fraise à rainure pour inserts



Fraise profil pour inserts poches de résine

Application:

Optimisée pour le fraisage des inserts de poches à résine.

Machine:

Rainureuses portatives Lamello Standard et Lamello Top.

Matériaux:

Bois tendres et durs.

Informations techniques:

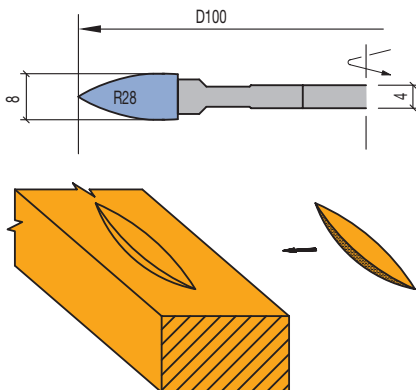
Deux coupes en angles d'axe alternés.

Profil rayon

WF 502 1

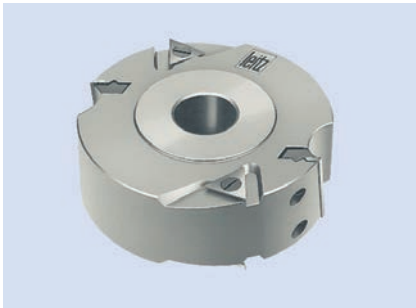
D	SB	BO	BEM	Z	ID
mm	mm	mm			
100	8	22	Taille 1-3	1+1	020126 •

Vitesse de rotation: n = 7700 - 13000 min⁻¹



Type d'usinage	Les outils de feullurage coupent en périphérie et latéralement. Le coté latéral de la feullure est usiné par un araseur.
Matériaux	Bois tendres et durs, multiplis, panneaux de particules ou de fibres bruts, revêtus synthétique, plaqués bois, matériaux synthétiques et mousses.
Machines	Toupies. 4-faces - moulurières. Plaqueuses de chants avec station de dressage, façonneuses doubles.
Mise en œuvre	Dresser et feullurer en opposition : Pour tous les panneaux, avec ou sans revêtement. Dresser et feullurer en avalant : Pour l'usinage de bois massifs ou avec un sens de fibres irrégulier avec risque d'arrachements. Uniquement sur machine à avance mécanique. Attention, l'évacuation des copeaux est difficile. Arbre à impulsion : Dresser en opposition et en avalant lors de l'usinage en travers pour éviter les éclats en entrée et en sortie de panneaux lorsque ceux-ci ont déjà un chant plaqué.

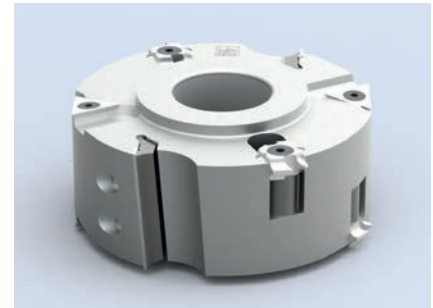
Exécution de l'outil



Porte-outils à feullurer à plaquettes réversibles avec angles d'axe alternés : La réduction de l'effort de coupe et de la puissance absorbée permet des joues de feullure propres et sans éclats. Adapté à tous matériaux dérivés du bois sous forme de panneaux, revêtus ou non.

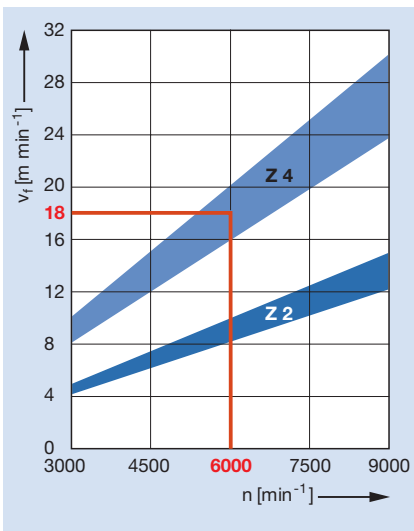


Porte-outils à plaquettes réversibles en deux parties avec angles d'axe alternés : Peut être également utilisé en outil à rainer extensible.

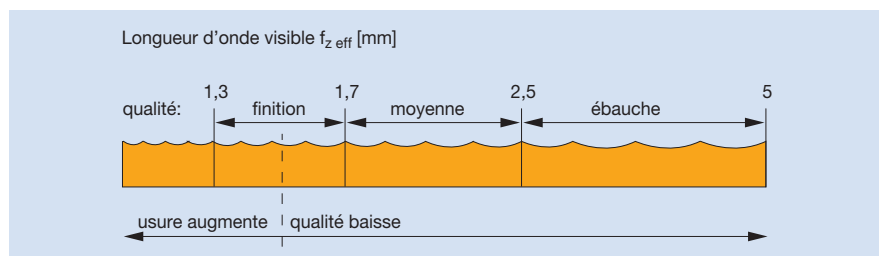


Porte-outils à feullurer à plaquettes réversibles équipé de coupes complémentaires (brises-arêtes) : Outil universel pour dresser, feullurer, chanfreiner et arrondir.

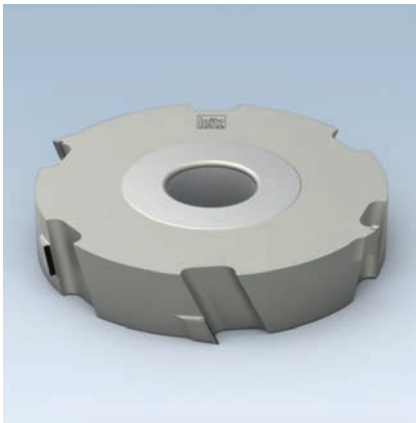
Vitesse d'avance en fonction de la vitesse de rotation et du nombre de dents



Relation entre qualité de surface et onde d'usinage $f_{z\text{ eff}}$



Pour des outils à plusieurs dents, seule une dent laisse sa marque en surface. Elle est responsable de l'onde d'usinage. A conditions égales, un outil Z 2 ou Z 4 réalise le même état de surface. Un nombre de dents plus important est nécessaire pour de grands enlèvements de copeaux.



Fraises à dresser et à feullurer Diamaster PRO

Application:

Optimisée pour feullurer et dresser en avalant ou en opposition (ex. outil drapeau). En avance manuelle uniquement en opposition.

Machine:

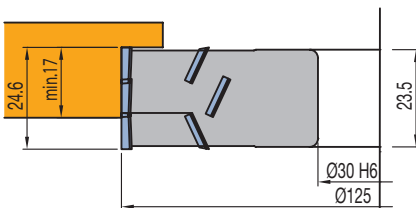
Toupies, plaqueuses, tenonneuses doubles.

Matériaux:

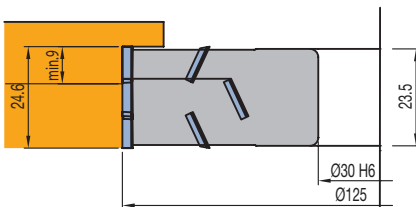
Bois tendres et durs, panneaux de particules et de fibres (panneaux de particules, MDF, HDF, etc.) bruts, bois contrecollés (contreplaqués etc.), plastomères, matériaux à base minérale (Corian, Varicor etc.), matériaux synthétiques renforcés de fibres.

Informations techniques:

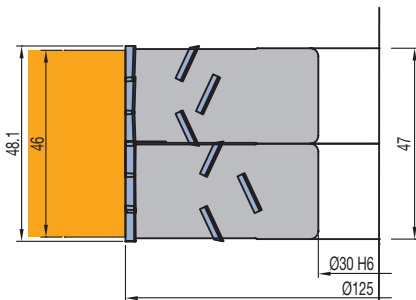
Outil à mises rapportées avec angles d'axe alternés et coupe principale faisant fonction d'araseur. Grande tenue de coupe grâce aux faces polies. Exécution Diamaster PRO permettant deux affûtages pour une usure normale. Possibilité de feullurer des deux côtés. Pour des largeurs de coupe plus importantes il est possible d'empiler plusieurs outils. Mises rapportées 3,5 mm. Zone de réaffûtage 1.5 mm.



Fraise à dresser ID **090853**
Hauteur de feullure min. 17 mm



Fraise à dresser ID **090872**
Hauteur de feullure min. 9 mm



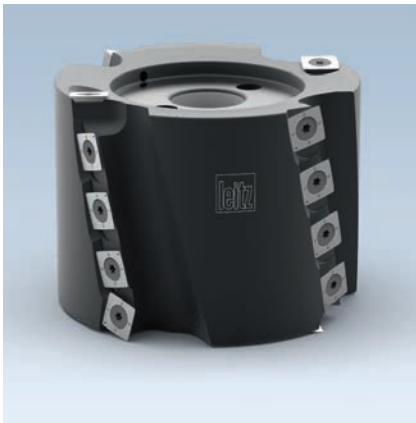
Jeu comprenant ID **090853** et ID **090872**

Diamaster PRO

WF 400 1 DP

D	SB	BO	Z	ID
mm	mm	mm		
125	24,6	30	2/2/2	090853 ●
125	24,6	30	2/2/2	090872 ●

Vitesse de rotation: n = 6200 - 13600 min⁻¹



Porte-outils à copier - HeliCut 15

Application:

Pour l'usinage d'ébauche, dressage et copiage lors de surcotes très importantes. Pour la mise en forme de pièces cintrées à l'aide d'un gabarit et d'un guide à billes.

Machine:

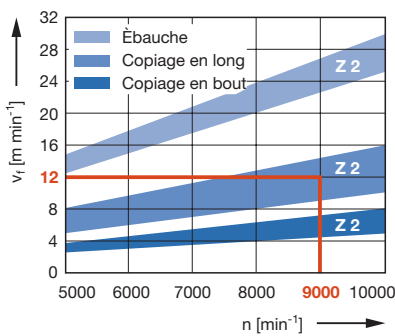
Toupies et profileuses, tenonneuses doubles, défonceuses avec ou sans commandes numériques.

Matériaux:

Bois tendres et durs, bois contrecollés, panneaux de particules et de fibres (MDF etc.) bruts, ou revêtus synthétique, plaqués bois etc.

Informations techniques:

Exécution à faibles émissions sonores et à coupes décalées. Volume des poches à copeaux important pour un bon dégagement de ceux-ci. Plaquettes HW Microfinish pour une qualité d'usinage parfaite. Les outils à feullure sont coupants axialement et radialement.



Vitesse d'avance v_f en fonction du nombre de dents Z et de la vitesse de rotation n pour bois massifs (ébauche et copiage)

Exemple pour outil diamètre 125 mm :
 $n = 9000 \text{ min}^{-1}$
 $Z = 2$

Application : kop. en long
 $v_f = 12 \text{ m min}^{-1}$

Porte-outils de copiage à rainurage et feullurage.

WW 230 1 07

D	SB	BO	Z	V	QAL	AM	ID
mm	mm	mm				PCS	
60	81,5	20	2	2	HW-MF	16	132600 ●
80	81,5	30	2	2	HW-MF	16	132608 ●
125	93,7	30	2	2+2	HW-MF	20	132604 ●
125	116,6	30	2	2+2	HW-MF	24	132605 ●

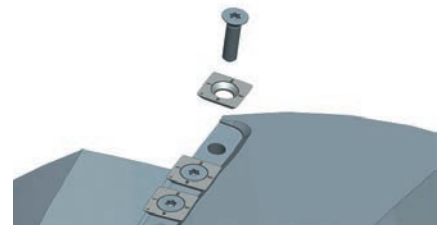
Vitesse de rotation: D 60 mm: $n_{\max} = 20000 \text{ min}^{-1}$
D 80 mm: $n_{\max} = 18000 \text{ min}^{-1}$
D 125 mm: $n_{\max} = 12000 \text{ min}^{-1}$

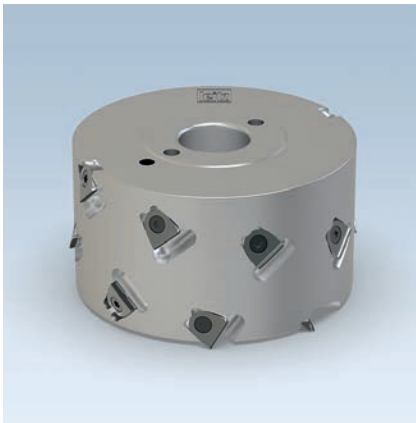
Couteaux de rechange:

BEZ	ABM	QAL	BEM	VE	ID
	mm			PCS	
Plaquette réversible	15x15x2,5	HW-MF	HeliCut 15	10	009543 ●
Plaquette réversible	15x15x2,5	HW	HeliCut 15	10	009549 ●

Pièces de rechange:

BEZ	ABM	pour D	ID
	mm	mm	
Vis à tête fraisée Torx® 20	M5x12	60	007898 ●
Vis à tête fraisée Torx® 20	M5x14,2-8.8	80	007394 ●
Vis à tête fraisée Torx® 20	M5x18	125	114030 ●
Tournevis, Torx®	Torx® 20		006091 ●





Porte-outils à dresser at à feullurer WhisperCut EdgeExpert

Application:

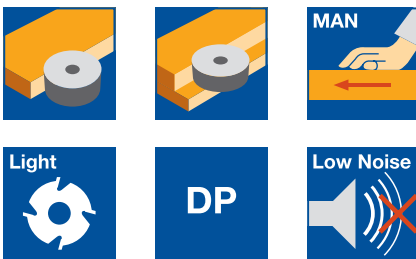
Optimisée pour feullurer et dresser particulièrement adaptée aux décors sensibles, revêtements papier et plaqués bois.

Machine:

Toupies, plaqueuses.

Matériaux:

Panneaux de particules et de fibres (MDF etc.) bruts, plaqués bois, laqués et revêtus synthétique, papier, HPL et revêtements anti-Fingerprint (ou anti-traces de doigts). Egalement adaptée pour des revêtements mats, brillants, ou coportant une structure en relief.



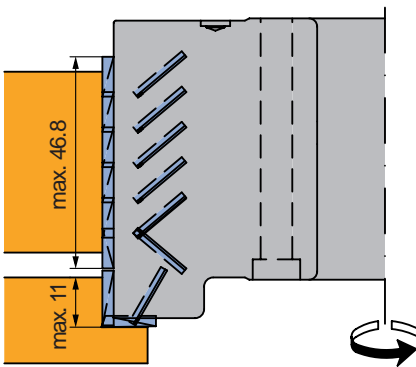
Informations techniques:

Porte-outil à mises rapportées DP avec angles d'axe alternés pour des chants sans éclats. Avec coupe latérale pour des feullures sans éclats (jusqu'à largeur de feullure de 11 mm). Angles d'axes plus importants pour des chants parfaits dans des matériaux sensibles (papiers décors, films, placages bois). Réduction des émissions sonores jusqu'à 5db(A). Corps en alliage léger pour une réduction importante de la masse de l'outil. Corps réutilisable plusieurs fois grâce aux inserts interchangeables. Zone de réaffûtage de 0,6 mm.

Diamaster WhisperCut EdgeExpert - LowNoise, corps en alliage léger

WM 430 2 01

D	SB	BO	n _{max}	Z	DRI	ID
mm	mm	mm	min ⁻¹			
125	59,8	30	13 700	2/2	RL	192309 ●



Porte-outils à feullurer Diamaster WhisperCut EdgeExpert



Porte-outils à feullurer WhisperCut PRO

Application:

Optimisé pour la réduction du bruit lors du feullurage des matériaux abrasifs.

Machine:

Toupies.

Matériaux:

Matériaux abrasifs, panneaux de particules ou de fibres (MDF etc.) bruts, plaqués, revêtus synthétique ou papier, matières plastiques renforcées de fibres (GFK, CFK etc.).

Informations techniques:

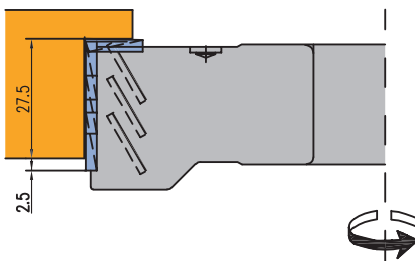
Porte-outils à feullurer en coupe DP pour des chants sans éclats dans des matériaux sensibles (papiers décors, films, placages bois). Réduction des émissions sonores jusqu'à 5db(A). Corps en alliage léger pour une réduction importante du poids de l'outil. Corps réutilisable plusieurs fois grâce aux inserts interchangeable. Zone de réaffûtage de 0,6 mm.



Diamaster WhisperCut PRO - LowNoise, corps en alliage léger

WM 430 1 01

D	SB	BO	n_{max}	Z	V	DRI	ID
mm	mm	mm	min^{-1}				
125	27,5	30	13 700	2	2	RL	192355 •





Porte-outils à feullurer

Application:

Pour dresser, feullurer et rainurer.

Machine:

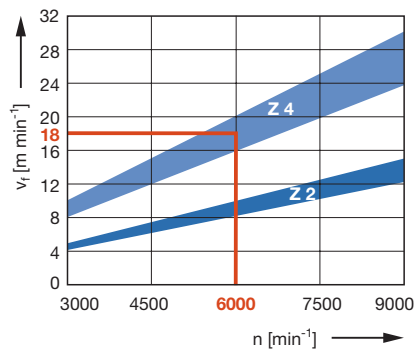
Toupies (en opposition), tenonneuses doubles, plaqueuses etc., (en avalant ou en opposition par ex: arbre à impulsion). Défonceuses avec ou sans commandes numériques.

Matériaux:

Bois tendres et durs, multiplis, matériaux synthétiques, etc.

Informations techniques:

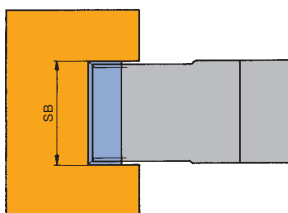
Porte-outils avec araseurs triangulaires et angles d'axe alternés.



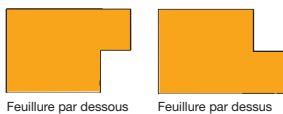
Vitesse d'avance v f en fonction du nombre de dents Z de la vitesse de rotation n pour bois massifs en long, parallèles aux fibres

Exemple:

$n = 6000 \text{ min}^{-1}$, $Z 4$: $v_f = 18 \text{ m min}^{-1}$



Porte-outils à feullurer



Feullure par dessous

Feullure par dessus



Rainurage

Porte-outils à plaquettes réversibles

WW 420 1, WW 420 1 02

D	SB	BO	BO _{max}	Z	V	n _{max}	ID
mm	mm	mm	mm			min ⁻¹	
85	51	30	40	2	4	20200	024555
100	51	30	40	2	4	17100	024568
125	41	30	40	2	4	13700	024546 ●
125	51	30	50	2	4	13800	024569 ●
125	51	40	50	2	4	13800	024570 □
125	51	50	50	2	4	13800	024571 □
125	81	30	50	2	4	13700	024723 ●
150	51	30	40	2	4	11400	024548 ●
150	61	30	50	4	4	11400	024543 ●

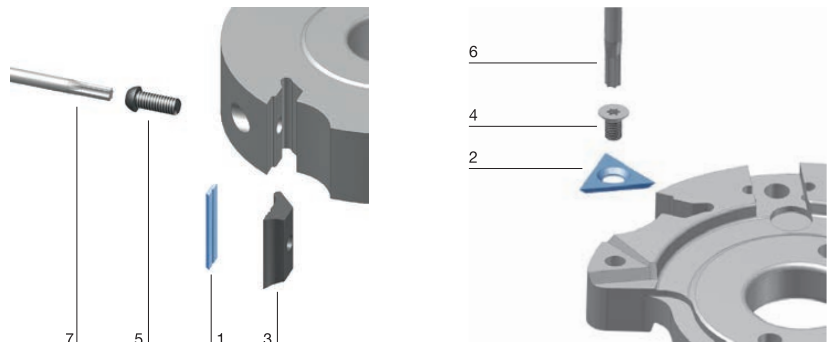
Couteaux de rechange:

Num. de pièce	BEZ	ABM	QAL	VE	ID
		mm		PCS	
1	Plaquette réversible	40x8x1,5	HW-30F	10	005074 ●
1	Plaquette réversible	50x8x1,5	HW-30F	10	005075 ●
1	Plaquette réversible	60x8x1,5	HW-30F	10	005076 ●
1	Plaquette réversible	80x8x1,5	HW-30F	10	601613 ●
2	Araseur réversible VS2	19x19x2	HW-F	10	005115 ●

Autres choix de qualités de coupes des plaquettes réversibles voir chapitre Couteaux et pièces de rechange.

Pièces de rechange:

Num. de pièce	BEZ	ABM	ID
		mm	
3	Coin de serrage	38x18,75x8,27	009675 ●
3	Coin de serrage	48x18,75x8,27	009677 ●
3	Coin de serrage	58x18,75x8,27	009678 ●
3	Coin de serrage	78x18,75x8,27	009680 ●
4	Vis à tête fraisée Torx® 20	M5x8,5	007808 ●
5	Vis de serrage avec rondelle Torx®25	M6x18,5	007442 ●
6	Tournevis, Torx®	Torx® 20	117503 ●
7	Tournevis, Torx®	Torx® 25	117504 ●
	Cale de réglage pour couteau	0,3/0,8	005374 ●





Jeu de porte-outils à feullurer en deux parties

Application:
Pour dresser, feullurer et rainurer.

Machine:
Toupies (en opposition), tenonneuses doubles, plaqueuses etc., (en avalant ou en opposition).

Matériaux:
Bois massifs tendres et durs, multiplis, matériaux synthétiques, etc.

Informations techniques:
Jeu d'outils extensible en deux parties avec angles d'axe alternés et araseurs triangulaires.



SB 26,4 - 98 mm
SW 531 1 01

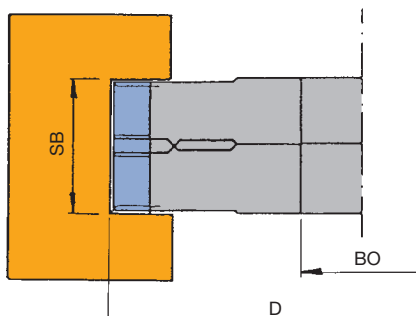
D	SB	VSB	BO	BO _{max}	Z	V	n	ID
mm	mm		mm	mm			min ⁻¹	
160	20	26,4 - 38	30	45	4	4	4900 - 9500	024456 ●
160	20	26,4 - 38	50	50	4	4	4900 - 9500	024458 □
160	50	56,4 - 98	40	45	4	4	4900 - 9500	024455

Couteaux de rechange:

Num. de pièce	BEZ	ABM	QAL	VE	ID
		mm		PCS	
1	Plaquette réversible	19,7x8x1,5	HW-30F	10	005071 ●
1	Plaquette réversible	50x8x1,5	HW-30F	10	005075 ●
1	Plaquette réversible	30x8x1,5	HW-30F	10	005072 ●
2	Araseur réversible VS2	19x19x2	HW-F	10	005115 ●

Pièces de rechange:

Num. de pièce	BEZ	ABM	ID
		mm	
3	Coin de serrage	18x18,75x8,27	009671 ●
3	Coin de serrage	48x18,75x8,27	009677 ●
3	Coin de serrage	28x18,75x8,27	009673 ●
4	Vis à tête fraisée Torx® 20	M6x0,5x4,9	006243 ●
5	Vis de serrage avec rondelle Torx®25	M6x18,5	007442 ●
6	Tournevis, Torx®	Torx® 20	117503 ●
7	Tournevis, Torx®	Torx® 25	117504 ●
	Cale de réglage pour couteau	0,3/0,8	005374 ●



Jeu d'outils



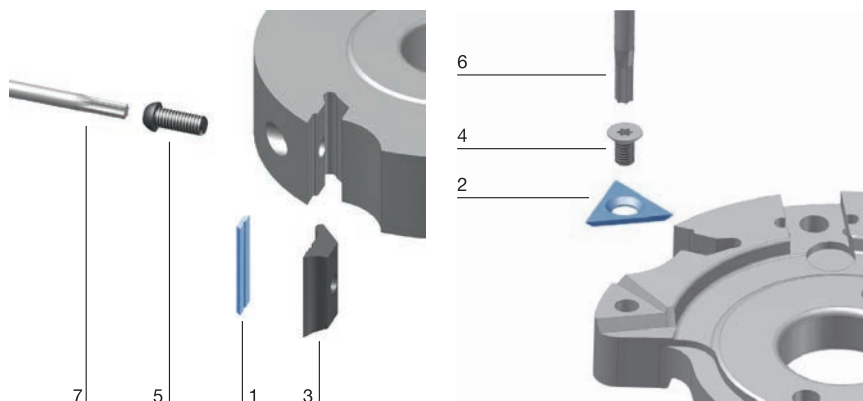
Feuillure par dessous



Feuillure par dessus



Rainurage





Porte-outils à dresser et à feullurer

Application:

Pour dresser et simultanément chanfreiner, arrondir, profiler.

Machine:

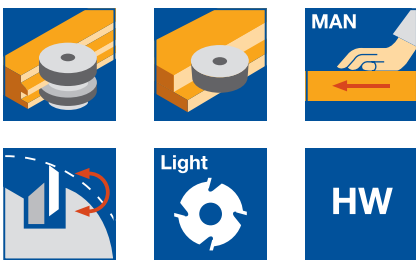
Toupies, moulurières, tenonneuses doubles, défonceuses avec ou sans commandes numériques.

Matériaux:

Bois massifs tendres et durs, multiplis, matériaux synthétiques, etc.

Informations techniques:

Porte-outils à couteaux réversibles à angles d'axe alternés et araseurs triangulaires. Logements pour couteaux brise-arêtes.



Porte-outils avec logements pour couteaux brise-arêtes

WW 420 1 01

D	SB	BO	Z	KM	n	QAL	ID
mm	mm	mm		PCS	min ⁻¹		
125	51	30	2	4	6200 - 10600	HW	029073 ●
125	101	30	2	4	6200 - 10600	HW	029074 ●
170	51	30	2	4	4500 - 7800	HW	029075 ●

Couteaux de rechange:

Num. de pièce	BEZ	ABM	R	FAW	QAL	VE	ID
		mm	mm	°		PCS	
1	Plaquette réversible	50x8x1,5			HW-30F	10	005075 ●
2	Araseur réversible VS2	19x19x2			HW-F	10	005115 ●
3	Couteau brise-arêtes 45°	KM 21/0		45°	HW-F		008292 ●
3	Couteau brise-arêtes R1,5	KM 22/4	1,5		HW-F		008295 ●
3	Couteau brise-arêtes R2	KM 22/3	2		HW-F		008309 ●
3	Couteau brise-arêtes R3	KM 22/0	3		HW-F		008293 ●
3	Couteau brise-arêtes R5	KM 24/0	5		HW-F		008305 ●
3	Couteau brise-arêtes R5	KM 24/1	5		HW-F		008306 ●

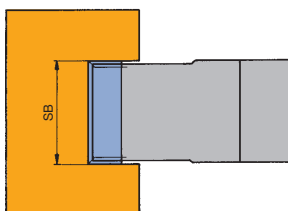
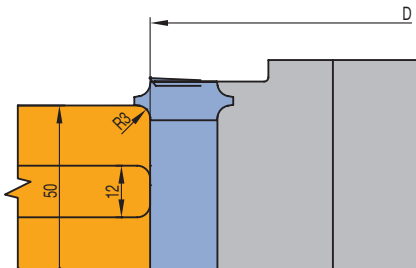
Pièces de rechange:

Num. de pièce	BEZ	ABM	ID
		mm	
5	Coin de serrage	48x18,75x8,27	009677 ●
6	Vis de serrage avec rondelle Torx®25	M6x18,5	007442 ●
9	Vis à tête fraisée Torx® 20	M6x30	006089 ●
	Tournevis, Torx®	Torx® 20	117503 ●
	Tournevis, Torx®	Torx® 25	117504 ●
	Cale de réglage pour couteau	1,0	005350 ●
	Bague intercalaire	13/6,1x0,1	028034 ●
	Bague intercalaire	13/6,1x0,3	028035 ●
	Bague intercalaire	13/6,1x0,5	028036 ●
	Bague intercalaire	13/6,1x1	028037 ●
	Bague intercalaire	13/6,1x3	028040 ●
	Bague intercalaire	13/6,1x5	028042 ●

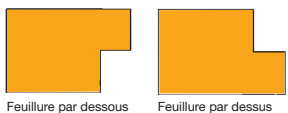
Jeu de couteaux brise-arêtes comprenant 2 couteaux brise-arêtes, + vis à tête fraisée + jeu de bagues

TE 540 0

BEZ	FAW	R	QAL	ID
	°	mm		
Jeu de couteaux brise-arêtes	45°		HW	009091 ●
Jeu de couteaux brise-arêtes		1,5	HW	009092 ●
Jeu de couteaux brise-arêtes		3	HW	009093 ●
Jeu de couteaux brise-arêtes		5	HW	009097 ●
Jeu de couteaux brise-arêtes		5	HW	009098 ●



Porte-outils à feullurer

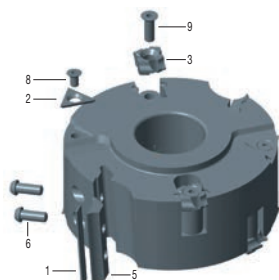


Feullure par dessous

Feullure par dessus



Rainurage



● livrable sur stock

□ livrable rapidement

Notice d'utilisation sous www.leitz.org



Jeu de porte-outils à feullurer UniCut

Application:

Pour feullurer, dresser, rainurer, chanfreiner et arrondir.

Machine:

Toupies, moulurières etc.

Matériaux:

Bois massifs tendres et durs, multiplis, matériaux synthétiques, etc.

Informations techniques:

Jeu de porte-outils extensible en 2 parties pour une application universelle.

Avec logements pour couteaux brise-arêtes et couteaux réversibles; SB 30 - 60 mm

AW 330 1 01

N° d'outil	D mm	SB mm	BO mm	BO _{max} mm	Z	V	n min ⁻¹	ID
1 + 2	160	30 - 60	30	50	2/2	2/2	4900 - 8300	024056 ●
1 + 2	160	30 - 60	40		2/2	2/2	4900 - 8300	024062 □



Jeu d'outils complet, assemblé avec des couteaux R2.

En complément:

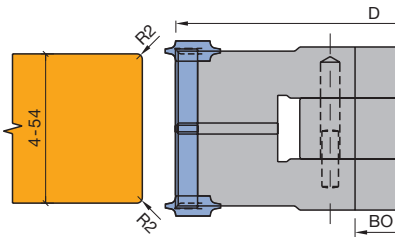
2 couteaux à rainurer SB-4 avec vis à tête fraisée

1 jeu de bagues intercalaires D-70 mm pour le réglage des outils

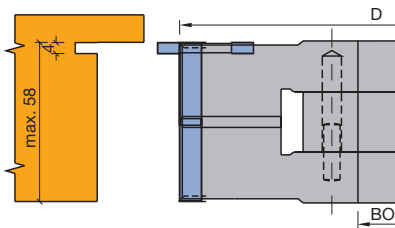
1 jeu de bagues intercalaires D-13.70 mm pour le réglage des couteaux brise-arêtes et des couteaux à rainurer

1 gabarit de réglage 0.3/0.8 mm

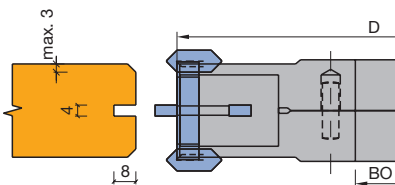
Jeu d'outils dans un coffret bois BO 30



Exemple de profil: dressage avec arrondis



Exemple de profil: feullurage avec rainure à joint d'étanchéité



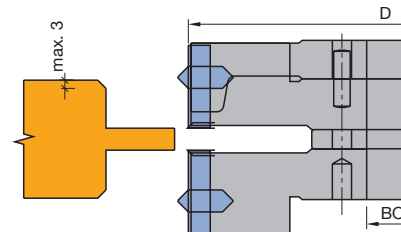
Exemple de profil: rainure

Couteaux de rechange:

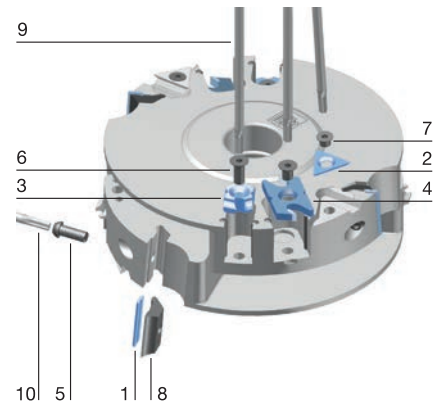
Num. de pièce	BEZ	ABM mm	QAL	VE PCS	ID
1	Plaque réversible	30x8x1,5	HW-30F	10	005072 ●
2	Araseur réversible VS2	19x19x2	HW-F	10	005115 ●
3	Couteau brise-arêtes 45°	KM 21/0	HW-F		008292 ●
3	Couteau brise-arêtes R2	KM 22/3	HW-F		008309 ●
4	Couteau à rainurer réversible NB4	36x20x4	HW-F		008323 ●

Pièces de rechange:

Num. de pièce	BEZ	ABM mm	ID
5	Vis de serrage avec rondelle Torx®25	M6x18,5	007442 ●
6	Vis à tête fraisée Torx® 20	M6x30	006089 ●
7	Vis à tête fraisée Torx® 20	M6x0,5x4,9	006243 ●
8	Coin de serrage	28x18,75x8,27	009673 ●
9	Tournevis, Torx®	Torx® 20	117503 ●
10	Tournevis, Torx®	Torx® 25	117504 ●
	Cale de réglage pour couteau	0,3/0,8	005374 ●



Exemple de profil: languette





Porte-outil à chanfreiner multipente WP

Application:

Pour le fraisage de différents chanfreins et un réglage angulaire sans palier.

Machine:

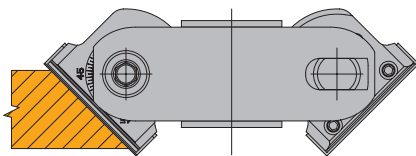
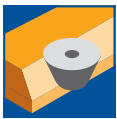
Toupies, moulurières, façonneuses plaqueuses, tenonneuses doubles.

Matériaux:

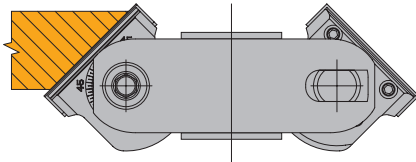
Bois tendres et bois durs, bois multicouches plastomères, également adapté sous conditions, pour le MDF et les panneaux de particules (bruts ou revêtus).

Informations techniques:

Porte-couteaux réglable sans palier de 0 à 90°. Réglage simple et rapide des angles communs (15°, 30°, 45°, 60°) grâce à des positions de verrouillage supplémentaires par incréments de 15°. Qualité de fraisage parfaite sans marquage grâce aux arêtes de coupe passantes. Economique, grâce aux coupes interchangeables en carbure massif à deux tranchants. Version avec poches à copeaux optimisées pour une meilleure élimination des copeaux.



Chanfreinage par dessus



Chanfreinage par dessous

WP, angle d'inclinaison réglable

WW 430 1 05

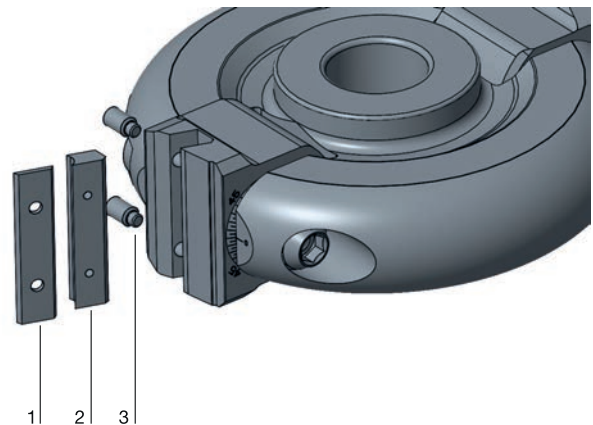
D	SB	BO	BO _{max}	Plage d'inclinaison	n	Z	ID
mm	mm	mm	mm	°	min ⁻¹		
150	50	30	40	0 - 90	5000 - 9000	2	024169 ●
150	50	31,75	40	0 - 90	5000 - 9000	2	024170 □
150	50	40	40	0 - 90	5000 - 9000	2	024171 □
170	50	50	60	0 - 90	5000 - 9000	2	024172 □

Couteaux de rechange:

Num. de pièce	BEZ	ABM	QAL	VE	ID
		mm		PCS	
1	Plaquette réversible	50x12x1,5	HW-05F	10	005086 ●

Pièces de rechange:

Num. de pièce	BEZ	ABM	ID
		mm	
2	Coin de serrage avec pige	48x10,88x6	009766 ●
3	Goujon fileté	M6x12	006035
	Tournevis	SW 3	005433 ●
	Tournevis	SW 8, L 100	005437 ●
	Cale de réglage pour couteau	43x12x6	005350 ●





Porte-outil à chanfreiner multipente HeliCut

Application:

Pour le fraisage de différents chanfreins et un réglage angulaire sans palier.

Machine:

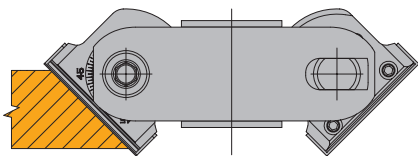
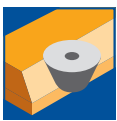
Toupies, moulurières, façonneuses plaqueuses, tenonneuses doubles.

Matériaux:

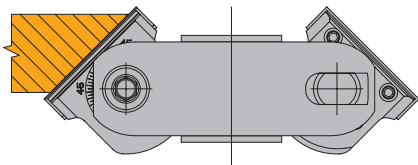
Bois tendres et bois durs, bois multicouches, plastomères, mousses techniques (XPS,PU), également adapté sous conditions, pour le MDF et les panneaux de particules (bruts ou revêtus).

Informations techniques:

Porte-couteaux réglables sans palier de 0° à 65° dans les deux sens. Réglage simple et rapide des angles communs (15°, 30°, 45°, 60°) grâce à des positions de verrouillage supplémentaires par incréments de 15°. Exécution à coupes fractionnées et poches à copeaux optimisées pour un usinage à faibles émissions sonores, y compris lors d'usinages de fortes puissances. Usinages sans éclats dessus et dessous y compris dans des matériaux critiques grâce aux angles d'axes alternés. La géométrie de coupe très agressive ainsi que le polissage des plaquettes, permet une tenue de coupe élevée y compris dans l'usinage de bois tendres. Economique, grâce aux plaquettes interchangeables partiellement en carbure massif et 4 arêtes de coupe.



Chanfreinage par dessus



Chanfreinage par dessous

HeliCut, angle d'inclinaison réglable

WW 430 1 05

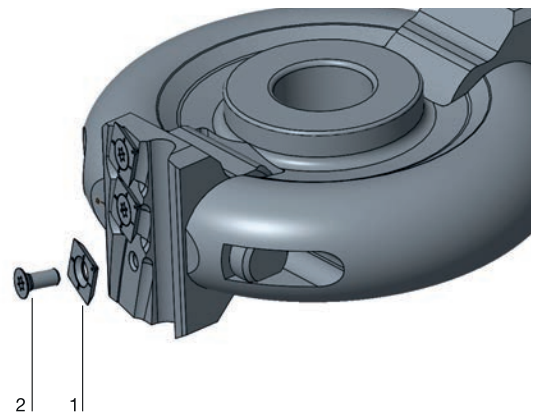
D	SB	BO	BO _{max}	Plage d'inclinaison	n	Z	ID
mm	mm	mm	mm	°	min ⁻¹		
150	55	30	40	0 - 65	5000 - 9000	1/1	024290 ●
150	55	31,75	40	0 - 65	5000 - 9000	1/1	024262 □
150	55	40	40	0 - 65	5000 - 9000	1/1	024264 □
170	55	50	60	0 - 65	5000 - 9000	1/1	024273 □

Couteaux de rechange:

Num. de pièce	BEZ	ABM	ID
		mm	
1	Plaquette réversible	15x15x2,5	009543 ●

Pièces de rechange:

Num. de pièce	BEZ	ABM	ID
		mm	
2	Vis à tête fraisée Torx® 20	M5x12	007898 ●
	Tournevis, Torx®	Torx® 20	006091 ●
	Tournevis	SW 8, L 100	005437 ●





Porte-outil à chanfreiner multipente WhisperCut

Application:

Pour le fraisage de différents chanfreins et un réglage angulaire sans palier.

Machine:

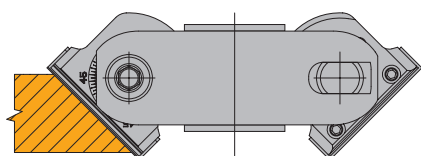
Toupies, moulurières, façonneuses plaqueuses, tenonneuses doubles.

Matériaux:

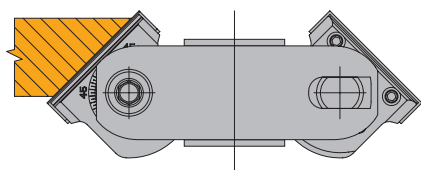
Bois tendres, panneaux de particules et de fibres (panneaux de particules, MDF, etc.), revêtus matières synthétiques, placages bois, etc., bois multicouches (contreplaqué, Multiplex, etc.), matériaux à base minérale (ex. Corian®, Varicor®, etc.), matériaux renforcés de fibres (ex. GFK, CFK).

Informations techniques:

Porte-couteaux réglable sans palier de 0 à 65°. Réglage simple et rapide des angles communs (15°, 30°, 45°, 60°) grâce à des positions de verrouillage supplémentaires par incréments de 15°. Usinage sans éclats dessus et dessous y compris dans des matériaux critiques grâce aux angles d'axe alternés. Economique, grâce aux coupes en diamant, interchangeables partiellement. Version à faible émissions sonores, avec des poches à copeaux optimisées pour une meilleure élimination des copeaux.



Chanfreinage par dessus



Chanfreinage par dessous

WhisperCut, angle réglable

WW 430 1 05

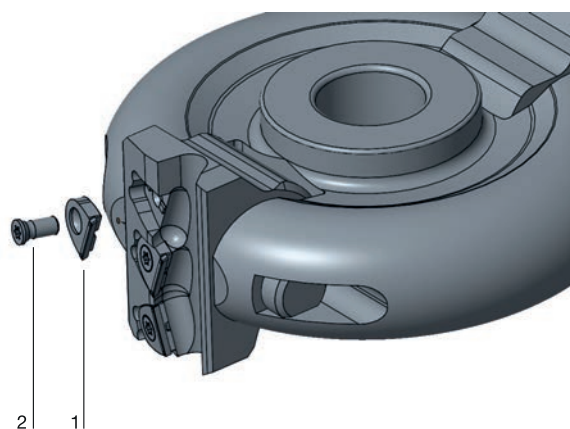
D	SB	BO	BO _{max}	Plage d'inclinaison	n	Z	ID
mm	mm	mm	mm	°	min ⁻¹		
150	55	30	40	0 - 65	5000 - 9000	1/1	024291 ●
150	55	31,75	40	0 - 65	5000 - 9000	1/1	024263 □
150	55	40	40	0 - 65	5000 - 9000	1/1	024265 □
170	55	50	60	0 - 65	5000 - 9000	1/1	024274 □

Couteaux de rechange:

Num. de pièce	BEZ	ABM	ID
		mm	
1	Couteau WhisperCut SB14	14x14,2x4,3	091074 ●

Pièces de rechange:

Num. de pièce	BEZ	ABM	ID
		mm	
2	Vis à tête fraisée Torx® 20/59°	M5x11,5	007899 ●
	Tournevis, Torx®	Torx® 20	006091 ●
	Tournevis	SW 8, L 100	005437 ●



Type d'usinage	Les outils décrits dans ce chapitre sont adaptés à la réalisation d'assemblages par collage. On distinguera l'assemblage en long de l'assemblage à coupe d'onglet (bouvitage).
-----------------------	--

Assemblage en long

Les profils d'assemblage en long ont une profondeur d'enture faible afin de limiter la chute de matière. Le profil d'assemblage n'augmente pas la résistance du joint de colle. L'usinage du profil permet un positionnement exact des pièces afin qu'elles ne glissent pas les unes par rapport aux autres lors de la mise sous presse. Tous ces profils ne sont pas auto-serrants. Les pièces doivent donc rester sous presse jusqu'au séchage à cœur de la colle. Les outils d'assemblage en long ne sont pas adaptés au bouvitage.

Matériaux	Bois tendres et durs.
------------------	-----------------------

Machines	Toupies avec / sans entraîneur. 4 faces - Moulurières. Tenonneuses doubles.
-----------------	---

Mise en œuvre	En opposition et toujours dans le sens des fibres.
----------------------	--

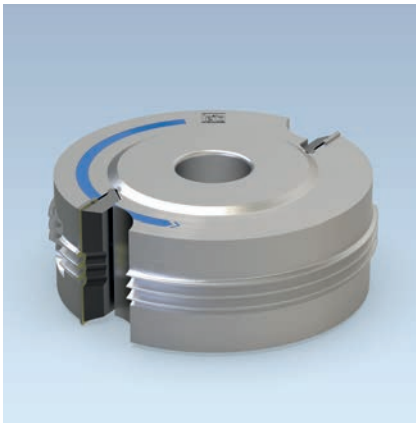
Assemblage d'angle

Les bois massifs et les matériaux à base de bois ne peuvent pas être assemblés en bout sans un profil d'assemblage. Contrairement à l'assemblage en long, le profil de bouvitage augmente la résistance de l'assemblage. C'est pourquoi ces profils ont une profondeur d'enture plus importante. Elle est en général d'environ 10 mm. Pour obtenir un joint visible parfaitement droit, les outils de bouvitage doivent nécessairement avoir des bords droits. Ces profils sont légèrement auto-serrants. Ce qui signifie que les pièces doivent rester sous presse peu de temps et ne peuvent être finies qu'après le séchage à cœur de la colle. Une application typique d'assemblage par bouvitage est l'assemblage de pièces cintrées de fenêtres.

Matériaux	Bois tendres et durs.
------------------	-----------------------

Machines	Toupies avec chariot de tenonnage et dispositif de maintien, tenonneuses doubles, centres angulaires pour fenêtres, centres d'usinage. Machine spécifiques pour menuiseries. Défonceuses avec ou sans commandes numériques, CNC.
-----------------	--

Mise en œuvre	En opposition perpendiculairement ou dans le sens des fibres.
----------------------	---



Porte-outils ProfilCut Q pour l'usinage de profils joints collés

Application:

Pour fraiser des profils de collage de grande précision. Profils P2-4 pour l'usinage dans le sens des fibres du bois afin de positionner de façon parfaite les pièces à assembler. Profil 1 pour collage d'onglets ou en long et pour les éléments d'ossatures bois.

Machine:

Toupies et moulurières.

Matériaux:

Bois tendres et durs.



Informations techniques:

Profil d'enture à rayon (Softline). Optimisation du bois par une faible profondeur de profil.

MAN Avance manuelle

WE 600 1 53

P	D	SB	BO	BO _{max}	Z	n	ID
	mm	mm	mm	mm		min ⁻¹	
1	135	30	30	50	2	5700 - 9900	125125 ●
2	135	50	30	50	2	5700 - 9900	125126 ●
3	135	60	30	50	2	5700 - 9900	125127 ●
3	135	60	50		2	5700 - 9900	125390 □
4	135	80	30	50	2	5700 - 9900	125128 ●

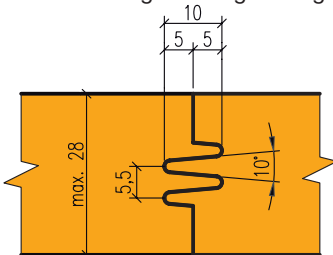
Couteaux de rechange:

Num. de pièce	BEZ	ABM	QAL	ID
		mm		
1	Couteau ProfilCut Q	30x16x2	MC	619237 ●
1	Couteau ProfilCut Q	50x16x2	MC	619234 ●
1	Couteau ProfilCut Q	60x16x2	MC	619235 ●
1	Couteau ProfilCut Q	80x16x2	MC	619236 ●

Pièces de rechange:

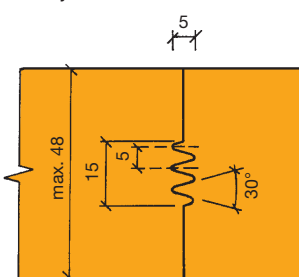
Num. de pièce	BEZ	ABM	ID
		mm	
2	Coin de serrage profilé	48x23,73x8,27	629219
2	Coin de serrage profilé	58x23,73x8,27	629220
2	Coin de serrage profilé	78x23,73x8,27	629221
2	Coin de serrage profilé	28x23,73x8,27	629222
3	Vis de serrage avec rondelle Torx®25	M6x18,5	007442 ●
4	Tournevis, Torx®	Torx® 25	117504 ●

Profil de collage en long / d'onglet

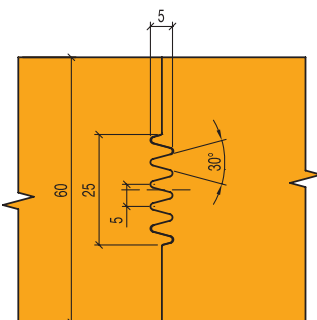


P1

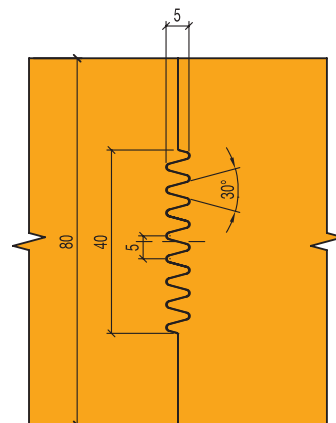
Profil joints collés



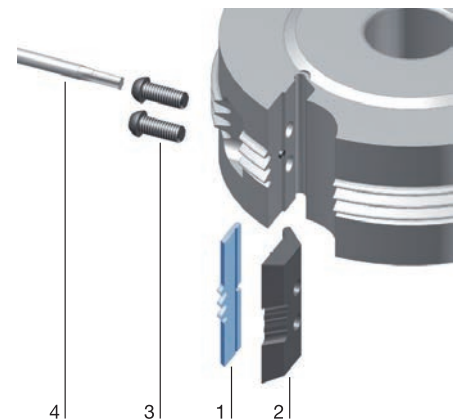
P2

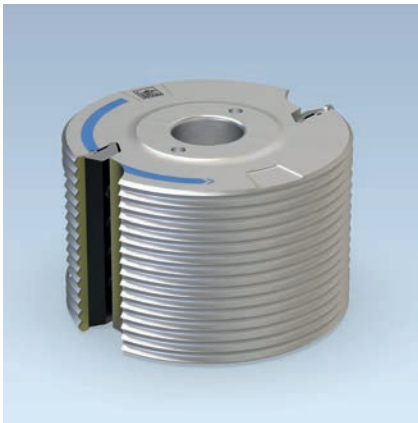


P3



P4





Porte-outils ProfilCut Q pour l'usinage de profils joints collés

Application:

Pour fraiser des profils de collage de grande précision dans le sens des fibres du bois.

Machine:

Toupies et moulurières.

Matériaux:

Bois tendres et durs.

Informations techniques:

Profil d'enture à rayon (Softline). Optimisation du bois par une faible profondeur de profil.



Jeu de porte-outils profil

SE 600 1 53

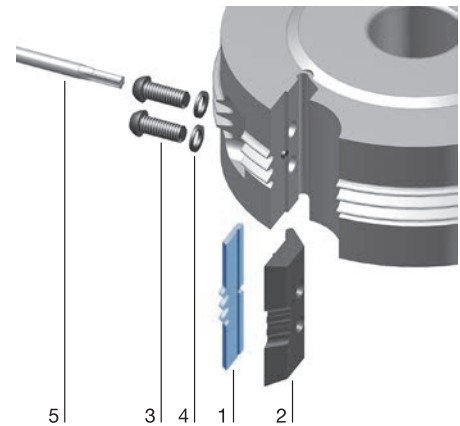
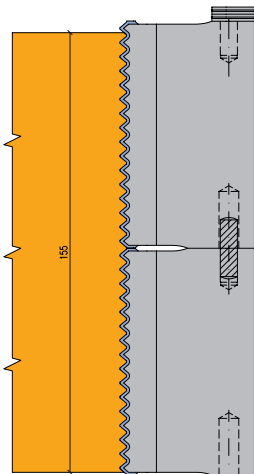
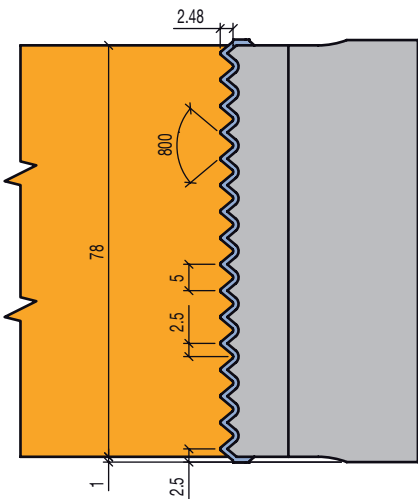
D	SB	BO	Z	ID
mm	mm	mm		
125	78	30	2	126097 ●
125	78	50	2	126098 ●

Couteaux de rechange:

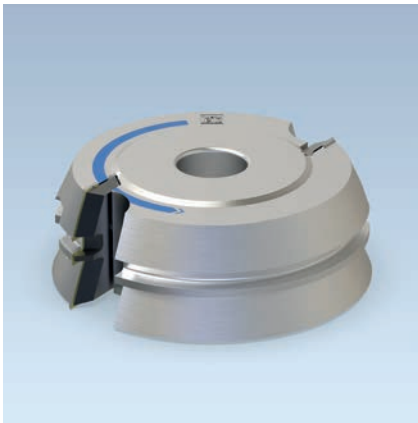
Num. de pièce	BEZ	ABM	QAL	ID
		mm		
1	Couteau ProfilCut Q	80.2x14x2.4	MC	619523

Pièces de rechange:

Num. de pièce	BEZ	ABM	ID
		mm	
2	Coin de serrage profilé	78x20x8.27	629214
3	Vis de serrage avec rondelle Torx®25	M6x18,5	007442 ●
4	Tournevis, Torx®	Torx® 25	117504 ●



Outils empilables



Porte-outils ProfilCut Q pour assemblage en long et bouvetage d'angle

Application:

Pour l'usinage de profils de collage dans le sens des fibres pour un positionnement exact des pièces à assembler. Egalement pour les assemblages d'onglets.

Machine:

Toupies et moulurières.

Matériaux:

Bois tendres et durs, panneaux plaqués bois.

Informations techniques:

Epaisseur de bois 15 - 48 mm - Jeu en fond 0,3 mm - Jeu latéral 0,1 mm
Optimisation du bois par une faible profondeur de profil.



Profondeur de profil 6,4 mm

WE 600 1 53

D	SB	BO	BO _{max}	Z	n	ID
mm	mm	mm	mm		min ⁻¹	
142	50	30	50	2	5500 - 9400	125129

Couteaux de rechange:

Num. de pièce	BEZ	ABM	QAL	ID
		mm		
1	Couteau ProfilCut Q	50x22x2	MC	619238

Pièces de rechange:

Num. de pièce	BEZ	ABM	ID
		mm	
2	Coin de serrage profilé	48x31,93x8,27	629223
3	Vis de serrage avec rondelle Torx®25	M6x18,5	007442 ●
4	Tournevis, Torx®	Torx® 25	117504 ●

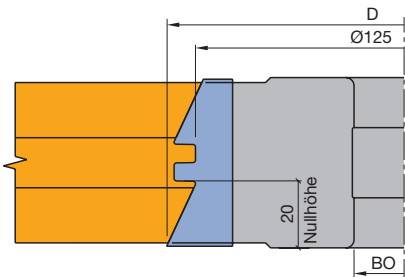
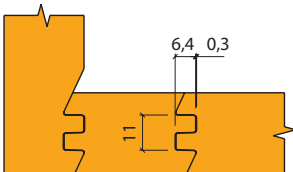
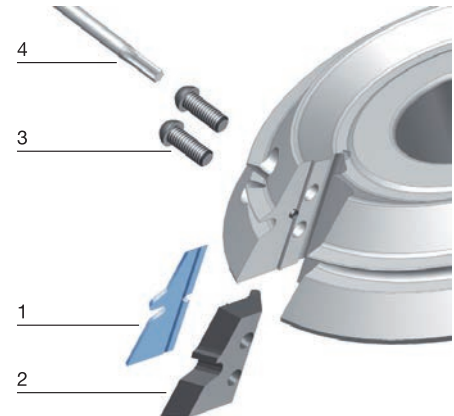
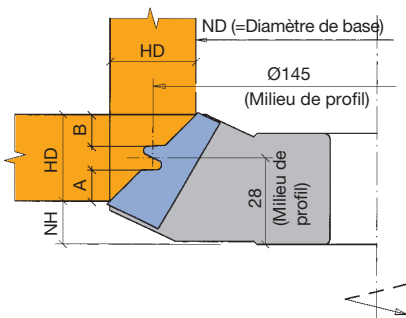


Schéma de réglage



Exemple de profil





$$\text{Hauteur de base (NH)} = 28 - \frac{\text{Ep. de bois(HD)}}{2}$$

$$\text{Diamètre de base (ND)} = \text{Ø } 145 - \text{Ep. de bois (HD)}$$

Porte-outils ProfilCut Q pour assemblage en long et bouvetage d'angle

Application:

Pour l'usinage de profils de collage à 45° dans le sens des fibres pour un positionnement exact des pièces à assembler. Egalement pour les assemblages d'onglets.

Machine:

Toupies et moulurières.

Matériaux:

Bois tendres et durs, panneaux plaqués bois.

Informations techniques:

Ne convient pas aux panneaux surfacés mélaminés, ni aux panneaux revêtus papier.

Porte-outils profil ProfilCut Q 45°

WE 610 1 53

D	SB	HD	BO	Z	BO _{max}	n	ID
mm	mm	mm	mm		mm	min ⁻¹	
175	40	28	30	2	50	4400 - 7600	125130 ●
175	40	28	50	2	50	4400 - 7600	125131 □

Réglage du profil

Réglage en hauteur de profil; usinage à plat et sur chant

Hauteur de profil: PH 8.00 mm

Le réglage est correct lorsque la cote A est égale à la cote B.

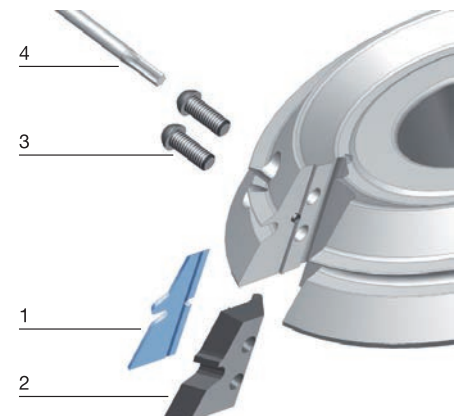
Formule: $A(B) = (HD - PH) / 2$

Couteaux de rechange:

Num. de pièce	BEZ	ABM	QAL	ID
		mm		
1	Couteau ProfilCut Q	40x22x2	MC	619239 ●

Pièces de rechange:

Num. de pièce	BEZ	ABM	ID
		mm	
2	Coin de serrage profilé	38x32,11x8,27	629224
3	Vis de serrage avec rondelle Torx®25	M6x18,5	007442 ●
4	Tournevis, Torx®	Torx® 25	117504 ●



4. Avance manuelle

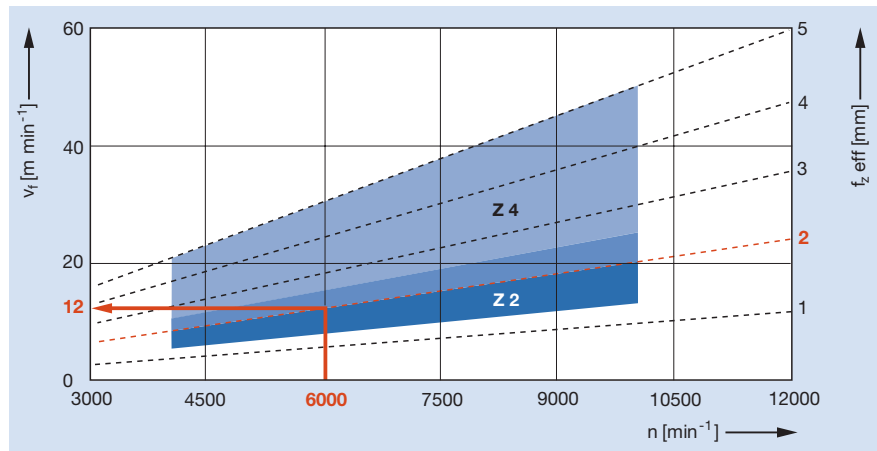
4.4 Profilage

4.4.1 – 4.4.6 Différents porte-outils profil

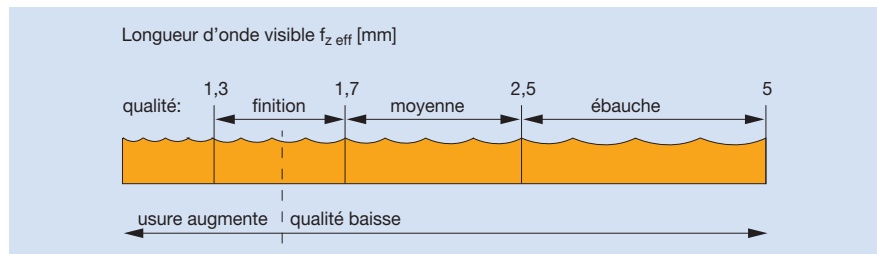
Type d'usinage

Opérations de profilage dans le secteur artisanal et industriel. En raison des différentes applications et des essences de bois usinées, des informations techniques concernant les outils sont disponibles dans les pages produits.

Vitesse d'avance en fonction de la vitesse de rotation, de la longueur d'onde et du nombre de dents



Rapport entre la qualité d'usinage et la longueur d'onde $f_{z\text{ eff}}$



Pour des outils à plusieurs coupeaux, seul un coupeau marque et fait l'état de surface ("finition à 1 coupeau").

Dans les mêmes conditions de mise en œuvre, les outils en Z 2 ou en Z 4 engendrent la même qualité d'usinage. Le nombre plus élevé de coupeaux est justifié par le volume à déchiquer.

Matériaux Machines Mise en œuvre

Suivant l'opération et le profilage, se reporter aux données de chaque page d'outil.



Jeu de porte-outils WP ProfilCut Q pour réalisation de portes intérieures

Application:

Pour feuillure simple de portes, profondeur de feuillure 13/15/18 mm. Extensible pour double feuillure 12/15 et 15/15.

Machine:

Toupies et moulurières.

Matériaux:

Bois tendres et durs.

Informations techniques:

Combinaison pour simple ou double feuillure de portes. Double feuillure par outil complémentaire Corps ALU. Composé d'un porte-outils à dresser ProfilCut avec chanfrein au niveau du recouvrement, et d'un porte-outils feuillure à plaquettes réversibles, coupes profilées fauchantes et logements pour couteaux brise-arêtes et couteaux rainure à joint.

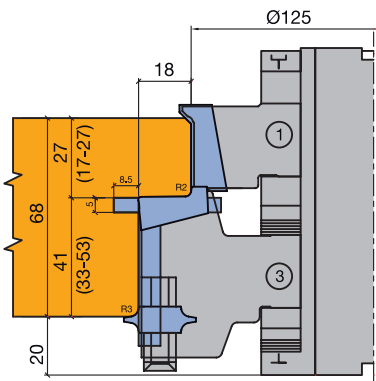
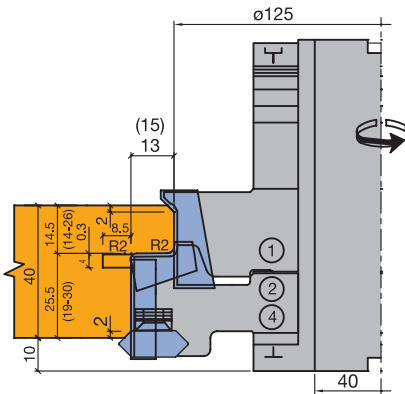


Jeu de porte-outils profil WP

SE 540 1 53

BEM	N° d'outil	D ₀ mm	BO mm	Z	FAT mm	n _{max} min ⁻¹	ID
Simple feuillure	1/2	125	40	2	13	7200	126051
Simple feuillure	1/4	125	40	2	15	7200	126052
Simple feuillure	1/3	125	40	2	18	7200	126053
Double feuillure	1/4/5	125	40	2	15/12	7200	126054
Double feuillure	1/4/6	125	40	2	15/15	7200	126055

Jeu complet vissé sur douille VDS.



Outil unitaire

TB 100 0 01, WE 500 1 53

BEZ	ABM mm	N° d'outil	Z	ID
Outil ProfilCut Q	133x30x50	1	2	125132
Outil ProfilCut Q	151,2x35x50	2	2	125133
Outil ProfilCut Q	161,2x54,5/58,5x50	3	2	125134
Outil ProfilCut Q	155,2x35x50	4	2	125135
Outil ProfilCut Q	179,2x35x50	5	2	125136
Outil ProfilCut Q	185,2x35x50	6	2	125137
Douille de réduction sans embase	40x96x30			028302 ●

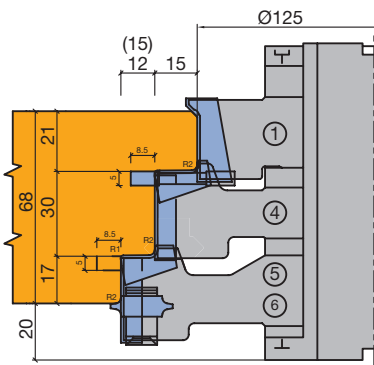
Couteaux de rechange:

BEZ	ABM mm	N° d'outil	QAL	ID
Couteau ProfilCut Q	30,2x14,1x2	1	MC	619240
Couteau ProfilCut Q	20,1x12,62x2	2	MC	413043
Couteau ProfilCut Q	25x12,76x2	3	MC	413017
Couteau ProfilCut Q	20,1x12,61x2	4	MC	413045
Couteau ProfilCut Q	20,1x11,89x2	5	MC	413011
Couteau ProfilCut Q	20,1x12,9x2	6	MC	413015
Plaquette réversible	30x8x1,5	2/4/5/6	HW-05	005059 ●
Couteau brise-arêtes 45°	KM 21/0	2/4	HW-F	008292 ●
Couteau brise-arêtes R2	KM 22/3	5/6	HW-F	008309 ●
Couteau brise-arêtes R3	KM 22/0	3	HW-F	008293 ●
Couteau à rainure réversible NB4	36x20x4	2/4	HW-F	008323 ●
Couteau à rainure réversible NB5	36x20x5	2 - 6	HW-F	008324 ●

4. Avance manuelle

4.4 Profilage

4.4.1 Jeux de porte-outils - feuillure de porte



Pièces de rechange:

BEZ	ABM	N° d'outil	ID
	mm		
Coin de serrage ProfilCut Q	28x20x8,27	1	629208
Coin de serrage ProfilCut Q	17x21,22x7,25	2/4/6	629267
Coin de serrage	28x18,75x8,27	2/4/5/6	009673 ●
Coin de serrage ProfilCut Q	22x21,11x7,25	3	629227
Coin de serrage	48x18,75x8,27	3	009677 ●
Coin de serrage ProfilCut Q	17x20x7,25	5	629226
Vis de serrage avec rondelle	M6x18,5	1 - 6	007442 ●
Torx®25			
Vis à tête fraisée Torx® 20	M6x20	2/4	006087 ●
Vis à tête fraisée Torx® 20	M6x40	3	006090 ●
Vis à tête fraisée Torx® 20	M6x25	5/6	006088 ●
Vis à tête fraisée Torx® 20	M6x12	2 - 6	006084 ●
Vis à tête cylindrique	M6x93		007834 ●
Tournevis, Torx®	Torx® 25	1 - 6	117504 ●
Tournevis, Torx®	Torx® 20	1 - 6	117503 ●
Tournevis	SW 5		005452 ●



R 1,5 = ID **619391**
 R 2,0 = ID **619392**
 R 3,0 = ID **619393**
 R 4,0 = ID **619394**
 R 5,0 = ID **619395**



ID **619396**



ID **619397**



ID **184008678I**

Fraisage de logements pour couteaux
 brise-arêtes DP sur demande.



Porte-outils profil ProfilCut Q

Application:

Pour la réalisation de chambranles/contre-chambranles avec feuillure de 5 mm.

Machine:

Toupies et moulurières.

Matériaux:

Bois tendres et durs, panneaux de particules et de fibres, bruts, revêtus synthétique et plaqués bois.

Informations techniques:

Épaisseur de matériau: 24 - 27 mm (possible jusqu'à 32 mm avec un dressage).
Rainure pour joint d'étanchéité de 14 et 12 mm possible par permutation des bagues intercalaires. Feuillure 5 ou 4 mm réglable par changement de couteaux profil.
Feuillure 7, 8 et 11 mm sur demande.



Feuillure 5 mm

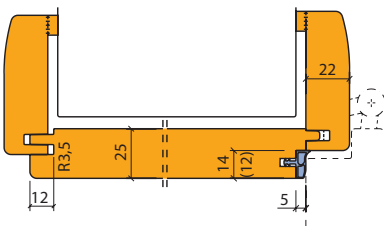
SE 640 1 53

Type d'outil	D	BO	BO _{max}	Z	FAT	n	ID
	mm	mm	mm		mm	min ⁻¹	
Avec dressage et profilage	125	30	50	2	5	5100 - 8800	126056 ●
Sans dressage ni profilage	125	30	50	2	5	5100 - 8800	126057

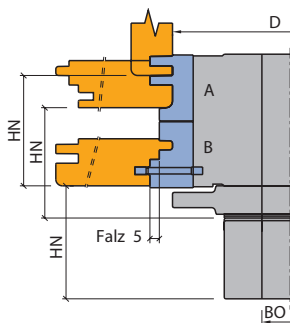
Feuillure 4 mm

SE 640 1 53

Type d'outil	D	BO	BO _{max}	Z	FAT	n	ID
	mm	mm	mm		mm	min ⁻¹	
Avec dressage et profilage	125	30	50	2	4	5100 - 8800	126058
Sans dressage ni profilage	125	30	50	2	4	5100 - 8800	126059



Profil pour ébrasement de porte



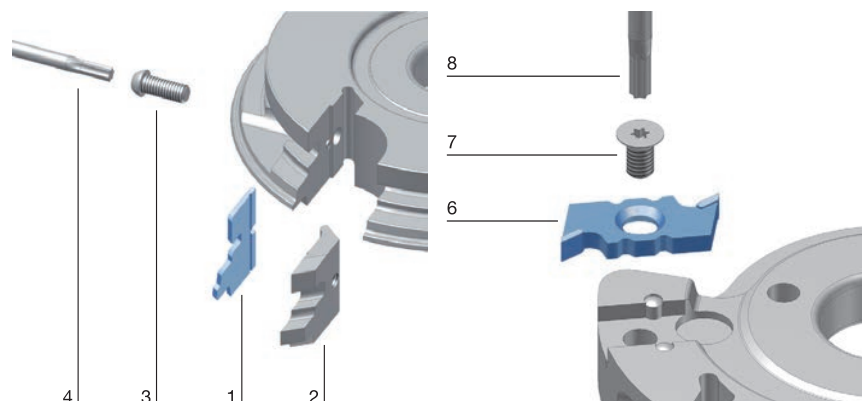
Profil chambranle et contre-chambranle - Schéma de réglage

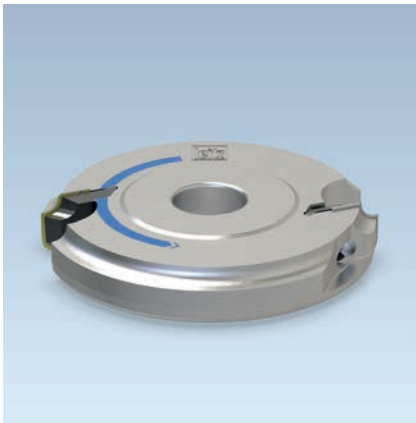
Couteaux de rechange:

Num. de pièce	BEZ	ABM	QAL	ID
		mm		
1	Couteau ProfilCut Q A pour dressage	35x22,75x2	MC	619241
1	Couteau ProfilCut Q B feuillure 5 mm	35x23,82x2	MC	619242
1	Couteau ProfilCut Q A sans dressage	35x22,75x2	MC	619243
1	Couteau ProfilCut Q B feuillure 4 mm	35x23,29x2	MC	619244
6	Couteau à rainier réversible NB4	36x20x4	HW-F	008323 ●

Pièces de rechange:

Num. de pièce	BEZ	ABM	ID
		mm	
2	Coin de serrage A	33x27,89x8,27	629229
2	Coin de serrage	33x32,72x2	629230
3	Vis de serrage avec rondelle Torx®25	M6x18,5	007442 ●
4	Tournevis, Torx®	Torx® 25	117504 ●
7	Vis à tête fraisée Torx® 20	M6x12	006084 ●
8	Tournevis, Torx®	Torx® 20	117503 ●





Porte-outils profil ProfilCut Q

Application:

Pour profiler divers rayons avec différents couteaux. Copier des pièces cintrées à l'aide d'un gabarit, d'un guide à billes et d'une bague de roulement.

Machine:

Toupies et moulurières.

Matériaux:

Bois tendres et durs.

Informations techniques:

La combinaison avec le profil congé permet la réalisation de contre-profils. L'outil est dégrossé des deux côtés et permet des profils plate-bande (sans pincement, 0°).



Profil rayon R 2; 3; 5; 7 mm

WE 500 1 53

R	D	SB	BO	BO _{max}	Z	n	ID
mm	mm	mm	mm	mm		min ⁻¹	
5	139	25	30	50	2	5500 - 9600	125387 •

Profil rayon R 12; 15; 16; 18; 20 mm

WE 500 1 53

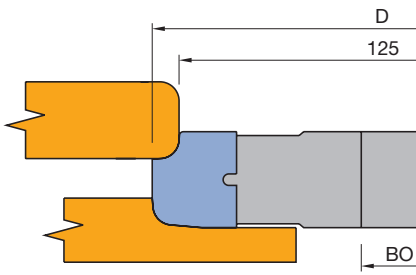
R	D	SB	BO	BO _{max}	Z	n	ID
mm	mm	mm	mm	mm		min ⁻¹	
12	167	40	30	50	2	4600 - 10200	125391 •

Couteaux de rechange:

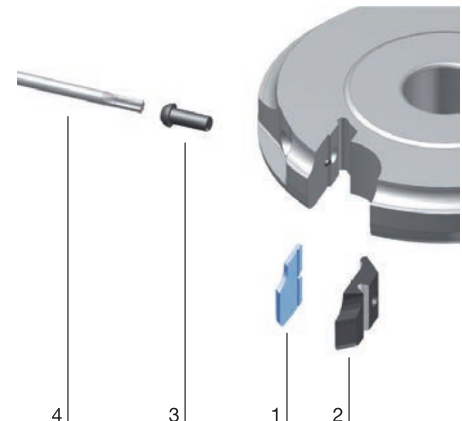
R	Num. de pièce	BEZ	ABM	QAL	ID
mm			mm		
2	1	Couteau ProfilCut Q	25x25x2.4	MC	619504
3	1	Couteau ProfilCut Q	25x25x2.4	MC	619505
5	1	Couteau ProfilCut Q	25x25x2.4	MC	619501
7	1	Couteau ProfilCut Q	25x25x2.4	MC	619502
12	1	Couteau ProfilCut Q	40x32.6x2.4	MC	619516
15	1	Couteau ProfilCut Q	40x32.6x2.4	MC	619517
16	1	Couteau ProfilCut Q	40x32.6x2.4	MC	619518
18	1	Couteau ProfilCut Q	40x32.6x2.4	MC	619519
20	1	Couteau ProfilCut Q	40x32.6x2.4	MC	619520

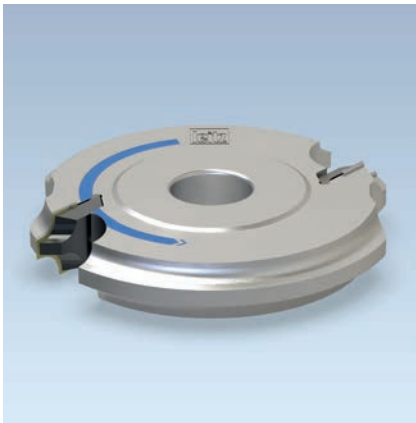
Pièces de rechange:

Num. de pièce	BEZ	ABM	ID
		mm	
2	Coin de serrage profilé	23x35.5x8.27	629458
2	Coin de serrage profilé	38x43x8.27	629460
3	Vis de serrage avec rondelle Torx®25	M6x18,5	007442 •
4	Tournevis, Torx®	Torx® 25	117504 •



Porte-outils profil rayon





Jeu de porte-outils ProfilCut Q - profil rayon

Application:

Pour profiler divers rayons avec différents copeaux. Copier des pièces cintrées à l'aide d'un gabarit, d'un guide à billes et d'une bague de roulement.

Machine:

Toupies et moulurières.

Matériaux:

Bois tendres et durs.

Informations techniques:

Porte-outil avec copeaux interchangeable R 5/8, R 6/9, R 7/10, R 3/12, copeaux chanfrein 30/45/60° sans angles d'axe. Pour fraiser les rayons et les moulures, ainsi que chanfreiner et copier des formes cintrées à l'aide d'un gabarit.



Profil rayon R 5 - 12 mm ou chanfrein 30/45/60°

AE 540 1 53

Composé de	D	SB	BO	BO _{max}	R	Z	ID
	mm	mm	mm	mm	mm		
Porte-outil profil	140	25	30	50		2	126546 •
Couteau rayon					5/8		
Couteau rayon					6/9		
Couteau rayon					7/10		
Couteau rayon					3/12		
Couteau chanfrein					30/45/60°		

Jeu complet dans son étui bois copeaux rayon et profil inclus.

Valeurs indicatives pour la vitesse d'avance:

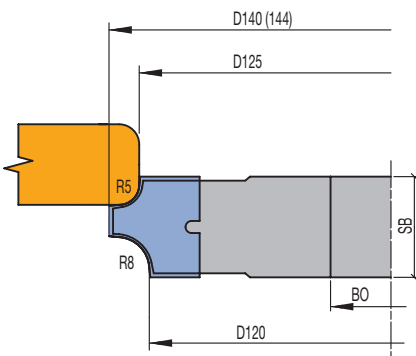
v_f pour une vitesse de rotation $n = 6000 \text{ min}^{-1}$:

Usinage en long: 8 à 10 m min^{-1}

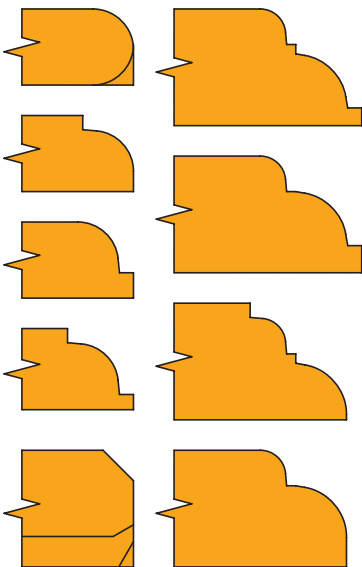
Usinage en travers: 3 à 5 m min^{-1}

Vitesse de rotation: $n = 5400 - 9200 \text{ min}^{-1}$

Diamètre de base: 120/125 mm



Porte-outil profil D-140(144) mm



Gauche = 1 phase d'usinage
Droite = 2 phases d'usinage

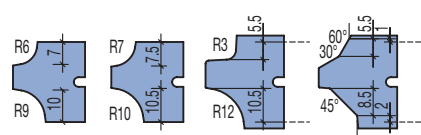
Couteaux de rechange:

Num. de pièce	BEZ	ABM	QAL	R	FAW	ID
		mm		mm	°	
1	Couteau ProfilCut Q	25x22x2	MC	5/8		619445
1	Couteau ProfilCut Q	25x22x2	MC	6/9		619446
1	Couteau ProfilCut Q	25x22x2	MC	7/10		619447
1	Couteau ProfilCut Q	29x24,17x2	MC	3/12		619448
1	Couteau ProfilCut Q	29x24,17x2	MC		30/45/60°	619449

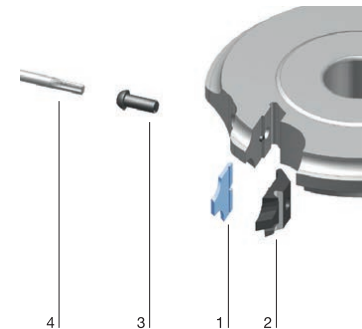
Pièces de rechange:

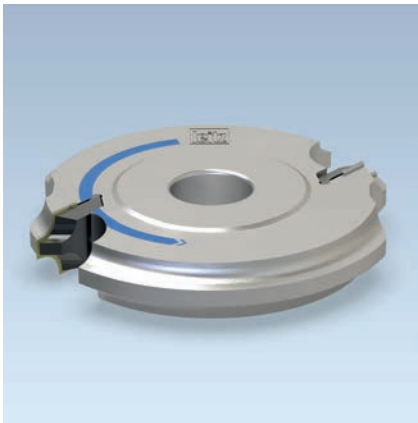
Num. de pièce	BEZ	ABM	ID
		mm	
2	Coin de serrage	23x32,5x8,27	629286 •
3	Vis de serrage avec rondelle Torx®25	M6x18,5	007442 •
4	Tournevis, Torx®	Torx® 25	117504 •

Roulements à billes et bagues de roulement voir encyclopédie chapitre Copeaux et pièces de rechange.



Couteau rayon / chanfrein





Porte-outils profil ProfilCut Q

Application:

Pour profiler divers profils et chanfreins avec différents copeaux. Copier des pièces cintrées à l'aide d'un gabarit, d'un guide à billes et d'une bague de roulement.

Machine:

Toupies et moulurières.

Matériaux:

Bois tendres et durs.

Informations techniques:

Porte-outils avec copeaux interchangeables affûtés sans angle d'axe. Application universelle pour différents profilages.



Profil rayon R 12 - 20 mm ou chanfrein 45°

WE 500 1 53

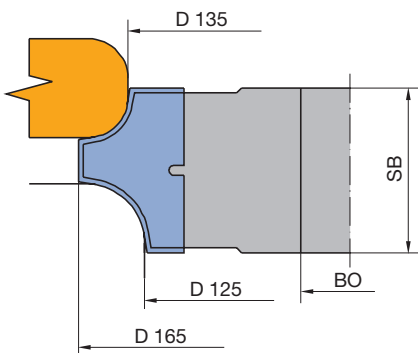
D	SB	BO	BO _{max}	Z	R	n	ID
mm	mm	mm	mm		mm	min ⁻¹	
165	50	30	50	2	12/18	5500 - 5900	125388 •

Couteaux de rechange:

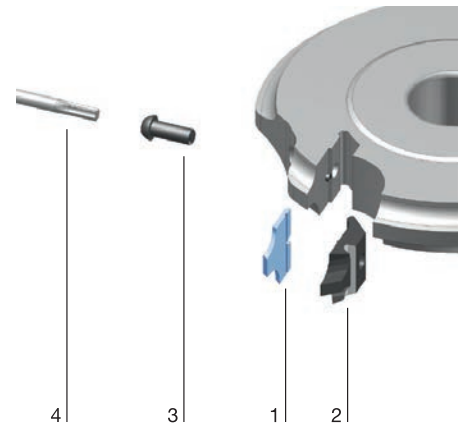
Num. de pièce	BEZ	ABM	QAL	R	FAW	ID
		mm		mm	°	
1	Couteau ProfilCut Q	50x33.8x2.4	MC	12/18		619512
1	Couteau ProfilCut Q	50x33.8x2.4	MC	14/20		619513
1	Couteau ProfilCut Q	50x33.8x2.4	MC		45	619514

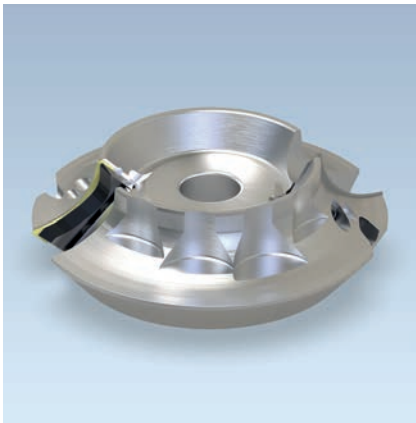
Pièces de rechange:

Num. de pièce	BEZ	ABM	ID
		mm	
2	Coin de serrage profilé	48x43,5x8,27	629099
3	Vis de serrage avec rondelle Torx®25	M6x18,5	007442 •
4	Tournevis, Torx®	Torx® 25	117504 •



Porte-outils profil D-165 mm





Porte-outils profil ProfilCut Q

Application:

Pour profiler divers rayons avec différents coupeurs. Copier des pièces cintrées à l'aide d'un gabarit, d'un guide à billes et d'une bague de roulement.

Machine:

Toupies et moulurières.

Matériaux:

Bois tendres et durs.

Informations techniques:

Pointage en hauteur et en diamètre grâce à des fraisages sur le corps d'outil spécifiques à chaque rayon. Porte-outils adapté pour rayons de R = 12,5 - 30 mm. Coupeurs de rechange pour d'autres mouleurs sur demande.



Porte-outils profil R 12,5 - 30 mm

WE 500 1 53

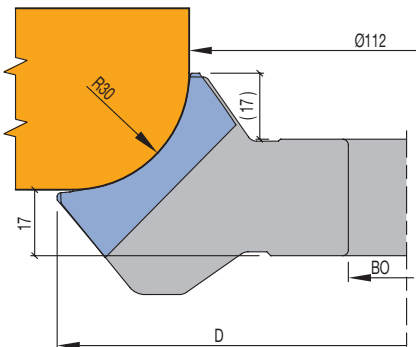
D	SB	BO	BO _{max}	D ₀	Z	R	n	ID
mm	mm	mm	mm	mm		mm	min ⁻¹	
180	32	30	50	112	2	30	4300 - 7400	125359 ●

Bagues de roulement et roulements voir chapitre Coupeurs et pièces de rechanges
Valeurs indicatives pour la vitesse d'avance: v_f:

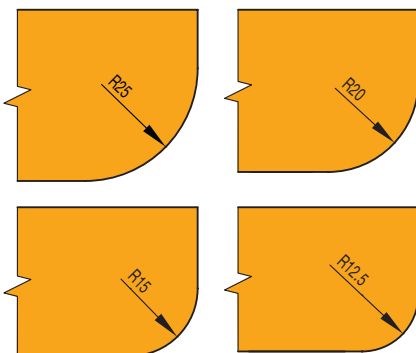
En long: 8 à 10 m min⁻¹

En travers: 3 à 5 m min⁻¹

Pour une vitesse de rotation n = 6000 min⁻¹



Porte-outils profil D-180 mm



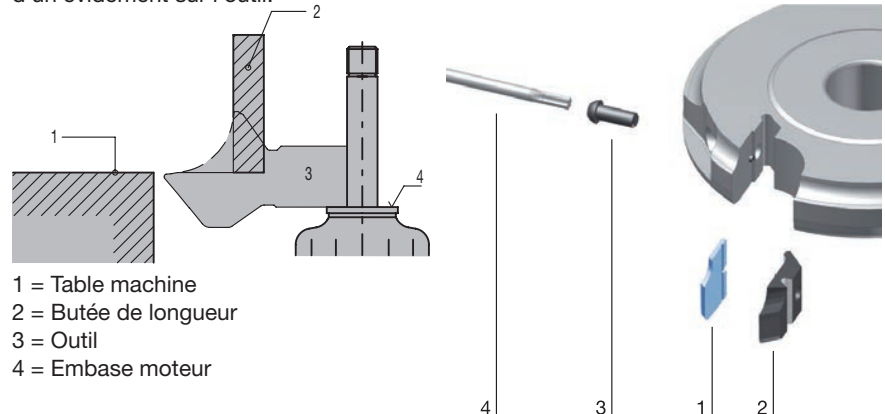
Coupeurs de rechange:

Num. de pièce	BEZ	ABM mm	QAL	R mm	ID
1	Couteau ProfilCut Q	50x22x2	MC	12,5	619431
1	Couteau ProfilCut Q	50x22x2	MC	15	619432
1	Couteau ProfilCut Q	50x22x2	MC	20	619433
1	Couteau ProfilCut Q	50x22x2	MC	25	619434
1	Couteau ProfilCut Q	50x22x2	MC	30	619430

Pièces de rechange:

Num. de pièce	BEZ	ABM mm	ID
2	Coin de serrage profilé	48x29x8,27	629284 □
3	Vis de serrage avec rondelle Torx®25	M6x18,5	007442 ●
4	Tournevis, Torx®	Torx® 25	117504 ●

Réglage de la machine par le biais d'un évidement sur l'outil.



- 1 = Table machine
- 2 = Butée de longueur
- 3 = Outil
- 4 = Embase moteur



Porte-outils profil ProfilCut Q

Application:

Pour profiler divers rayons avec 10 copeaux différents. Copier des pièces cintrées à l'aide d'un gabarit, d'un guide à billes et d'une bague de roulement.

Machine:

Toupies et moulurières.

Matériaux:

Bois tendres et durs.

Informations techniques:

Pointage en hauteur et en diamètre grâce à des fraisages sur le corps d'outil spécifiques. Porte-outils adapté pour rayons de R = 30 - 50 mm. Copeaux de rechange pour d'autres mouleurs sur demande.

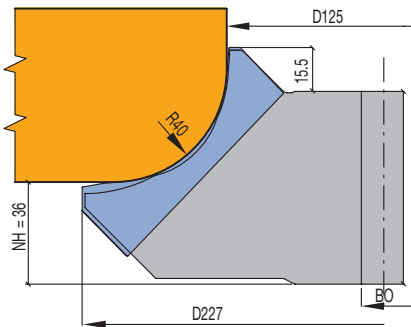


Porte-outils profil R 30 - 50 mm

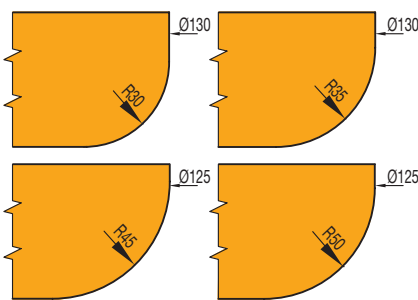
AE 540 1 53

D	SB	BO	BO _{max}	D ₀	Z	R	n	ID
mm	mm	mm	mm	mm		mm	min ⁻¹	
227	57	30	50	125	2	40	3400 - 7500	125360 ●

Roulements à billes et bagues de roulement voir chapitre Copeaux et pièces de rechange.



Porte-outils profil D-227 mm



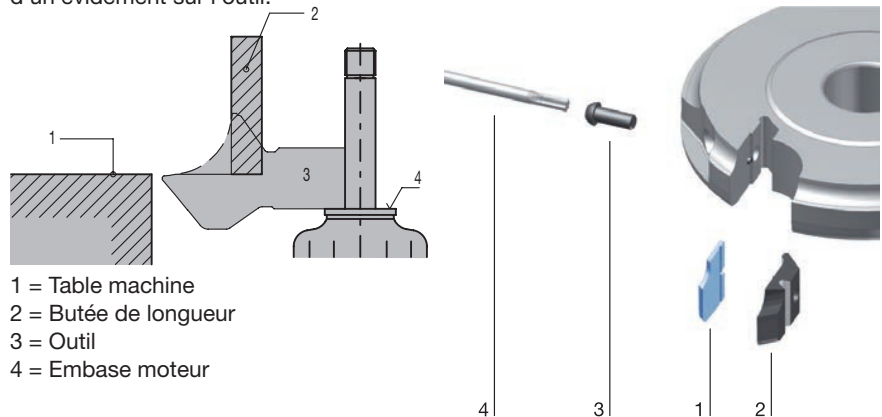
Copeaux de rechange:

Num. de pièce	BEZ	ABM mm	QAL	R mm	ID avec fuyant	ID sans fuyant
1	Couteau ProfilCut Q	80,1x30,78x2	MC	30	619436	619440
1	Couteau ProfilCut Q	80,1x30,56x2	MC	35	619437	619441
1	Couteau ProfilCut Q	80,1x31,08x2	MC	40	619435	619442
1	Couteau ProfilCut Q	80,1x29,98x2	MC	45	619438	619443
1	Couteau ProfilCut Q	80,1x29,56x2	MC	50	619439	
1	Couteau ProfilCut Q	80,1x29,66x2	MC	50		619444

Pièces de rechange:

Num. de pièce	BEZ	ABM mm	ID
2	Coin de serrage ProfilCut	78x39x8,27	629285 □
3	Vis de serrage avec rondelle Torx®25	M6x18,5	007442 ●
4	Tournevis, Torx®	Torx® 25	117504 ●

Réglage de la machine par le biais d'un évidement sur l'outil.



- 1 = Table machine
- 2 = Butée de longueur
- 3 = Outil
- 4 = Embase moteur



Porte-outils profil ProfilCut Q

Application:

Pour profiler des rayons et contreprofils. Copier des pièces cintrées à l'aide d'un gabarit, d'un guide à billes et d'une bague de roulement.

Machine:

Toupies, moulurières etc.

Matériaux:

Bois tendres et durs.

Informations techniques:

Porte-outils avec couteaux interchangeables sans angle d'axe. Application universelle pour différents profilages en une ou plusieurs passes.



Profil rayon R 3 - 10 mm

WE 500 1 53

D	SB	BO	BO _{max}	Z	n	ID
mm	mm	mm	mm		min ⁻¹	
132	40	30	40	2	5900 - 10100	125389 •

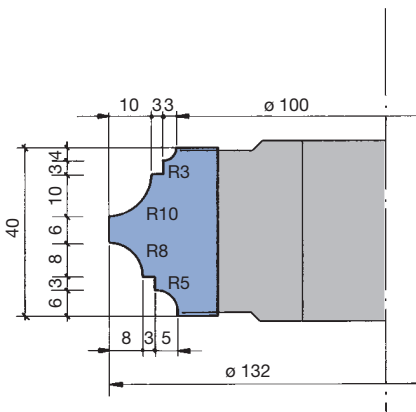
Valeurs indicatives pour la vitesse d'avance: v_f :

Usinage en long: 8 à 10 m min⁻¹

Usinage en travers: 3 à 5 m min⁻¹

Pour vitesse de rotation $n = 6000$ min⁻¹

Roulements à billes et bagues de roulement voir chapitre Couteaux et pièces de rechange.

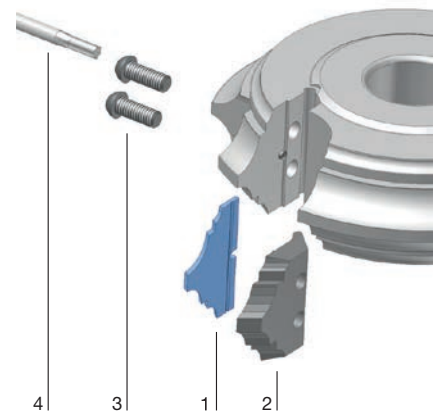


Couteaux de rechange:

Num. de pièce	BEZ	ABM	QAL	ID
		mm		
1	Couteau ProfilCut Q	40.2x28.5x2.4	MC	619515

Pièces de rechange:

Num. de pièce	BEZ	ABM	ID
		mm	
2	Coin de serrage profilé	38x34.5x8.27	629459
3	Vis de serrage avec rondelle Torx®25	M6x18,5	007442 •
4	Tournevis, Torx®	Torx® 25	117504 •





Jeu de porte-outils profil ProfilCut Q - Chanfrein / Rayon

Application:

Jeu d'outils pour arrondir et chanfreiner, et optionnellement dresser simultanément le chant.

Machine:

Toupies, moulurières et machines à copier.

Matériaux:

Bois tendres et durs.

Informations techniques:

La combinaison de porte-outils à dresser, à chanfreiner et à profiler permet de couvrir une multitude de profils et d'épaisseurs de bois. Les couteaux profilés de différents rayons et chanfreins peuvent être montés sur le même porte-outils.

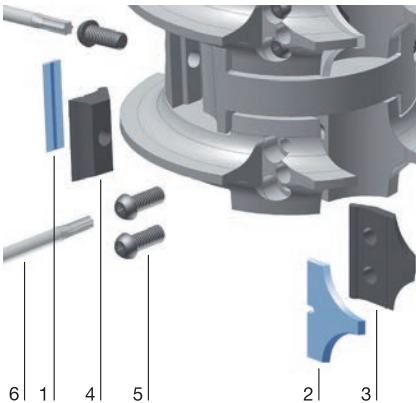


Avance manuelle

SE 541 1 53

Type d'outil	D ₀ mm	AW PCS	n min ⁻¹	Z	ID
Dressage-Arrondi	125	2	4200 - 7100	2	126060
Arrondi-Dressage-Arrondi	125	3	4200 - 7100	2	126061
Arrondi-Arrondi	125	2	4200 - 7100	2	126062

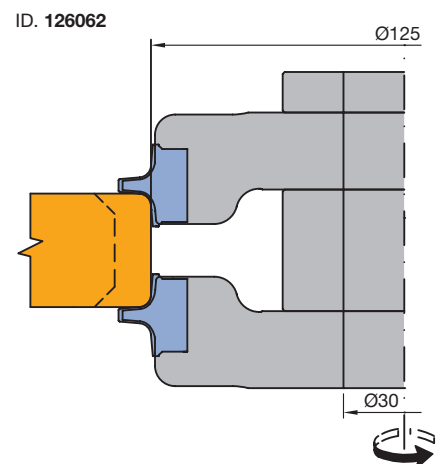
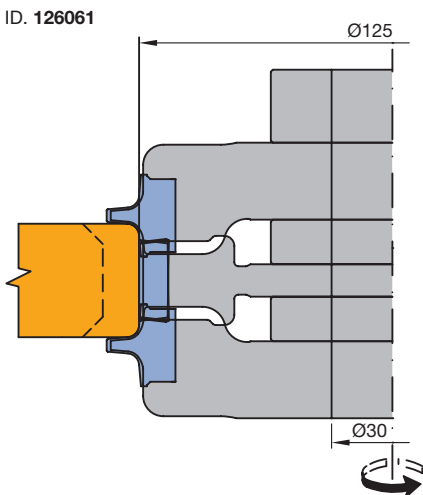
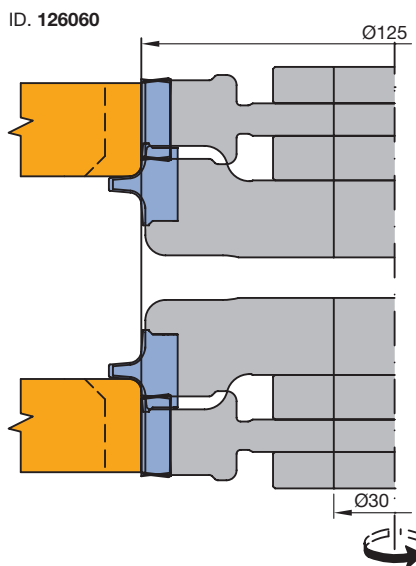
Autres rayons disponibles rapidement.



Pièces de rechange:

Num. de pièce	BEZ	ABM mm	N° d'outil	ID
3	Coin de serrage	18x22x8,27	1/2/11/12	629231
3	Coin de serrage	33x28x8,27	3/4/13/14	629232
3	Coin de serrage	38x29,71x8,27	5/15	629233
3	Coin de serrage	38x29,71x8,27	6/16	629234
3	Coin de serrage	48x31,73x8,27	7/17	629235
3	Coin de serrage	48x31,73x8,27	8/18	629236
4	Coin de serrage	18x18,75x8,27	20	009671 ●
4	Coin de serrage	33x18,75x8,27	35	009674 ●
4	Coin de serrage	48x18,75x8,27	50	009677 ●
5	Vis de serrage avec rondelle Torx®25	M6x18,5		007442 ●
6	Tournevis, Torx®	Torx® 25		117504 ●

Outils Nr. 1 et 2 - Couteaux ProfilCut Q et WP - voir détails sur les pages suivantes.



4. Avance manuelle

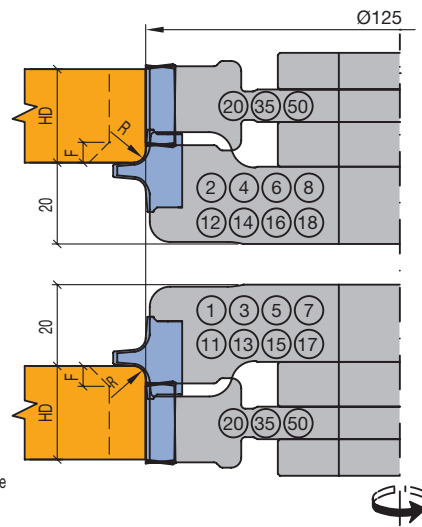
4.4 Profilage

4.4.3 Porte-outils à profiler rayons

ID. 126060

Exemple de commande :

- Combinaison ID 126060
- Désignation de profil du haut vers le bas en rot. droite
- Dresseur SB35/R5 ou R5/dresseur SB35
- Alésage 30



Epaisseur de bois (HD):

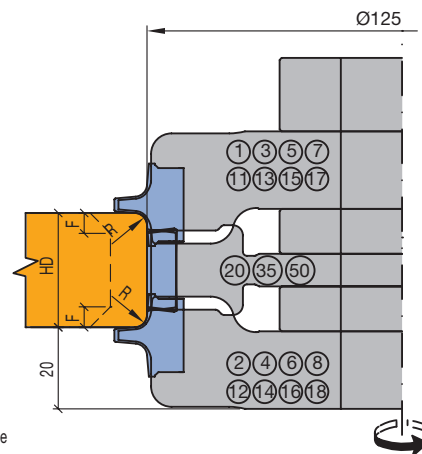
Dresseur	20	35	50
max. HD	18+R (F)	33+R (F)	48+R (F)

F (Chanfrein) max.= 3, 5, 7x45° ou 8x45°

ID. 126061

Exemple de commande:

- Combinaison ID 126061
- Désignation de profil du haut vers le bas en rot. droite
- R5/Dresseur SB35/R5
- Alésage 30



Outil rayon	Dresseur		
	20	35	50
Nr.1(11)+2(12)	6	12	24
Nr.1(11)+4(14)	13	19	31
Nr.1(11)+6(16)	18	24	36
Nr.1(11)+8(18)	28	34	46
Nr.3(13)+2(12)	13	19	31
Nr.3(13)+4(14)	20	26	38
Nr.3(13)+6(16)	25	31	43
Nr.3(13)+8(18)	35	41	53
Nr.5(15)+2(12)	18	24	36
Nr.5(15)+4(14)	25	31	43
Nr.5(15)+6(16)	30	36	48
Nr.5(15)+8(18)	40	46	58
Nr.7(17)+2(12)	28	34	46
Nr.7(17)+4(14)	35	41	53
Nr.7(17)+6(16)	40	46	58
Nr.7(17)+8(18)	50	56	68
max. HD	18+R+R (F+F)	33+R+R (F+F)	48+R+R (F+F)

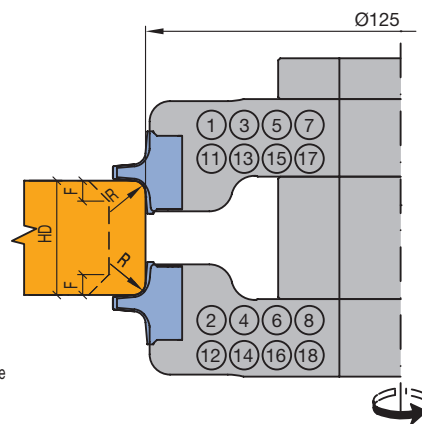
F (Chanfrein) max.= 3, 5, 7x45° ou 8x40°
HD donnée avec chanfrein maxi

Epaisseur de bois minimale

ID. 126062

Exemple de commande:

- Combinaison ID 126062
- Désignation de profil du haut vers le bas en rot. droite
- R5/R5
- Alésage 30



Outil rayon	
Nr.1(11)+2(12)	-2
Nr.1(11)+4(14)	5
Nr.1(11)+6(16)	10
Nr.1(11)+8(18)	20
Nr.3(13)+2(12)	5
Nr.3(13)+4(14)	12
Nr.3(13)+6(16)	17
Nr.3(13)+8(18)	27
Nr.5(15)+2(12)	10
Nr.5(15)+4(14)	17
Nr.5(15)+6(16)	22
Nr.5(15)+8(18)	32
Nr.7(17)+2(12)	20
Nr.7(17)+4(14)	27
Nr.7(17)+6(16)	32
Nr.7(17)+8(18)	42

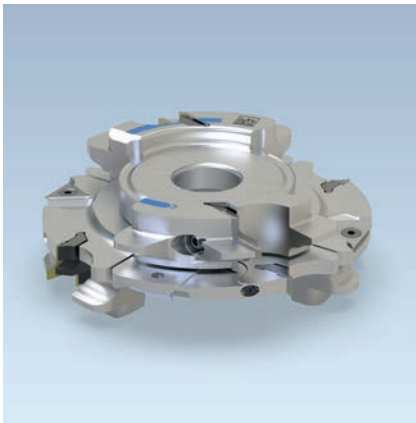
Epaisseur de bois minimale

4. Avance manuelle

4.4 Profilage

4.4.3 Porte-outils à profiler rayons

<p>Pièce de rechange: Contre-fer 629231</p> <p>WZ 125138 R3 ME 619246</p> <p>WZ 125139 R4 ME 619247</p> <p>WZ 125140 R5 ME 619248</p> <p>WZ 125375 R2 ME 619245</p> <p>WZ 125141 F3x45° ME 619252</p>	<p>Pièce de rechange: Contre-fer 629231</p> <p>WZ 125146 R6 ME 619249</p> <p>WZ 125147 R7 ME 619250</p> <p>WZ 125148 R8 ME 619251</p> <p>WZ 125149 F5x45° ME 619253</p>	<p>Pièce de rechange: Contre-fer 629232</p> <p>WZ 125154 R10 ME 619254</p> <p>WZ 125155 R11 ME 619255</p> <p>WZ 125156 R12 ME 619256</p> <p>WZ 125157 F7x45° ME 619261</p>	
<p>Pièce de rechange: Contre-fer 629231</p> <p>WZ 125142 R3 ME 619246</p> <p>WZ 125143 R4 ME 619247</p> <p>WZ 125144 R5 ME 619248</p> <p>WZ 125376 R2 Messer 619245</p> <p>WZ 125145 F3x45° ME 619252</p>	<p>Pièce de rechange: Contre-fer 629231</p> <p>WZ 125150 R6 ME 619249</p> <p>WZ 125151 R7 ME 619250</p> <p>WZ 125152 R8 ME 619251</p> <p>WZ 125153 F5x45° ME 619253</p>	<p>Pièce de rechange: Contre-fer 629232</p> <p>WZ 125158 R10 ME 619254</p> <p>WZ 125159 R11 ME 619255</p> <p>WZ 125160 R12 ME 619256</p> <p>WZ 125161 F7x45° ME 619261</p>	
<p>Pièce de rechange: Contre-fer 629232</p> <p>WZ 125162 R13 ME 619257</p> <p>WZ 125163 R14 ME 619258</p> <p>WZ 125164 R15 ME 619259</p> <p>WZ 125165 F8x40° ME 619262</p>	<p>Pièce de rechange: Contre-fer 629233</p> <p>WZ 125170 R16 ME 619263</p> <p>WZ 125171 R17 ME 619264</p> <p>WZ 125172 F9x40° ME 619269</p>	<p>Pièce de rechange: Contre-fer 629233</p> <p>WZ 125176 R18 ME 619265</p> <p>WZ 125177 R19 ME 619266</p> <p>WZ 125178 R20 ME 619267</p> <p>WZ 125179 F10x40° ME 619270</p>	
<p>Pièce de rechange: Contre-fer 629232</p> <p>WZ 125166 R13 ME 619257</p> <p>WZ 125167 R14 ME 619258</p> <p>WZ 125168 R15 ME 619259</p> <p>WZ 125169 F8x40° ME 619262</p>	<p>Pièce de rechange: Contre-fer 629234</p> <p>WZ 125173 R16 ME 619271</p> <p>WZ 125174 R17 ME 619272</p> <p>WZ 125175 F9x40° ME 619277</p>	<p>Pièce de rechange: Contre-fer 629234</p> <p>WZ 125180 R18 ME 619273</p> <p>WZ 125181 R19 ME 619274</p> <p>WZ 125182 R20 ME 619275</p> <p>WZ 125183 F10x40° ME 619278</p>	
<p>Pièce de rechange: Contre-fer 629235</p> <p>WZ 125184 R25 ME 619279</p> <p>WZ 125185 R26 ME 619280</p> <p>WZ 125186 R27 ME 619281</p>	<p>Pièce de rechange: Contre-fer 629235</p> <p>WZ 125190 R28 ME 619282</p> <p>WZ 125191 R29 ME 619283</p> <p>WZ 125192 R30 ME 619284</p>	<p>SB 20</p> <p>WZ 23015 ME 5071 VE 10 Stk.)</p> <p>Coin de serrage 9671</p>	
<p>Pièce de rechange: Contre-fer 629236</p> <p>WZ 125187 R25 ME 619285</p> <p>WZ 125188 R26 ME 619286</p> <p>WZ 125189 R27 ME 619287</p>	<p>Pièce de rechange: Contre-fer 629236</p> <p>WZ 125193 R28 ME 619288</p> <p>WZ 125194 R29 ME 619289</p> <p>WZ 125195 R30 ME 619290</p>	<p>SB 35</p> <p>WZ 23016 ME 5073 VE 10 Stk.)</p> <p>Coin de serrage 9674</p>	
<p>Pièce de rechange: Contre-fer 629236</p> <p>WZ 125187 R25 ME 619285</p> <p>WZ 125188 R26 ME 619286</p> <p>WZ 125189 R27 ME 619287</p>	<p>Pièce de rechange: Contre-fer 629236</p> <p>WZ 125193 R28 ME 619288</p> <p>WZ 125194 R29 ME 619289</p> <p>WZ 125195 R30 ME 619290</p>	<p>SB 50</p> <p>WZ 23017 ME 5075 VE 10 Stk.)</p> <p>Coin de serrage 9677</p>	
<p>Jeu de bagues (1 nécessaire par p.o.)</p> <p>60x20x30</p>			



Jeu de porte-outils profil ProfilCut Q pour portes intérieures

Application:

Pour usiner des profils et contreprofils de portes d'intérieur.

Machine:

Toupies et moulurières.

Matériaux:

Bois tendres et durs.

Informations techniques:

Porte-outils avec couteaux interchangeables sans angle d'axe.

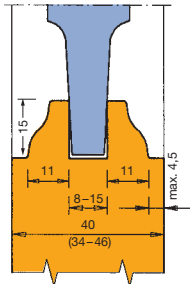


Profilage symétrique avec dressage

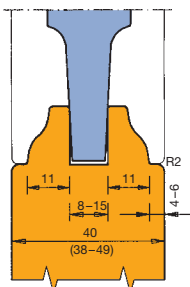
AE 341 1 53, AW 341 1

Type d'outil	N° d'outil	BO mm	BO _{max} mm	ID
Profil 1 (P2-P5 sur demande)	1/2/3	30	50	126532 ●
Profil 1.1 (P2.1-P5.1 sur demande)	1/2/3/4/5	30	50	126533
Profil 6/7	2/4/5/6/7	30	50	126534
Profil 6.1/7	2/4.1/5.1/6/7	30	50	126535
Profil 8	2/8/9/10	30	50	126536
Profil 8.1	2/8.1/9.1/10	30	50	126537
Complément pour feuillure et/ou un seul côté	15/16	30	50	126538

Combinaison complète en coffret bois.



Profil P1 joint fermé



Profil P1 joint ouvert

Outil unitaire

SW 501 1, WE 500 1 53, WW 200 1 NN, WW 210 1 NN, WW 410 1 NN

Type d'outil	N° d'outil	D mm	SB mm	BO mm	ID
Porte-outils profil *	1	155	25	30	125250 ●
Porte-outils à rainer	2	155,2	8 - 15	30	125089 ●
Porte-outils à profiler	3	155	25	30	125251 ●
Porte-outils à profiler	4	161	30	30	125252
Porte-outils à profiler	5	161	30	30	125253
Porte-outils à profiler	6	155,1	25	30	125254
Porte-outils à profiler	7	155,1	25	30	125255
Porte-outils à profiler	8	165	25	30	125256
Porte-outils profil chanfrein	8.1	165	25	30	125257
Porte-outils à profiler	9	165	25	30	125258
Porte-outils profil chanfrein	9.1	165	25	30	125259
Porte-outils à feuillurer	10	125	15	30	125013
Porte-outils à feuillurer	15	155	35	30	125018
Porte-outils à feuillurer	16	125	30	30	125019

* = Porte-outils avec profil P1.

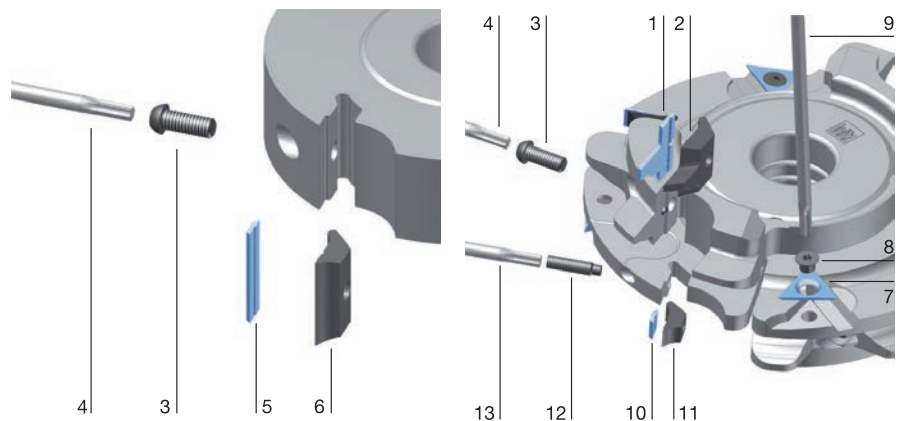
Couteaux de rechange:

Num. de pièce	BEZ	ABM mm	P	N° d'outil	QAL	VE PCS	ID
1	Couteau ProfilCut Q	25x27x2	1	1	MC		619291
1	Couteau ProfilCut Q	25x27x2	2	1	MC		619292
1	Couteau ProfilCut Q	25x27x2	3	1	MC		619293
1	Couteau ProfilCut Q	25x27x2	4	1	MC		619294
1	Couteau ProfilCut Q	25x27x2	5	1	MC		619295
1	Couteau ProfilCut Q	25x27x2	1	1	MC		619296
1	Couteau ProfilCut Q	25x27x2	2	3	MC		619297
1	Couteau ProfilCut Q	25x27x2	3	3	MC		619298
1	Couteau ProfilCut Q	25x27x2	4	3	MC		619299
1	Couteau ProfilCut Q	25x27x2	5	3	MC		619300
1	Couteau ProfilCut Q	30x31x2	6/7	3	MC		619301
1	Couteau ProfilCut Q	30x31x2	6/7	5	MC		619302
1	Couteau ProfilCut Q	25x27x2	6/6.1/7	6	MC		619303
1	Couteau ProfilCut Q	25x27x2	6/6.1/7	7	MC		619304

Num. de pièce	BEZ	ABM mm	P	N° d'outil	QAL	VE PCS	ID
1	Couteau ProfilCut Q	25x32x2	8	8	MC		619305
1	Couteau ProfilCut Q	25x32x2	8.1	8.1	MC		619306
1	Couteau ProfilCut Q	25x32x2	8	9	MC		619307
1	Couteau ProfilCut Q	25x32x2	8.1	9.1	MC		619308
5	Plaquette réversible	14,7x8x1,5		10	HW-30F	10	005070 ●
5	Plaquette réversible	30x8x1,5		16	HW-30F	10	005072 ●
5	Plaquette réversible	35x8x1,5		15	HW-30F	10	005073 ●
7	Araseur réversible VS2	19x19x2		2/5	HW-F	10	005115 ●
10	Plaquette réversible	7,7x8x1,5		2	HW-30F	10	005068 ●

Pièces de rechange:

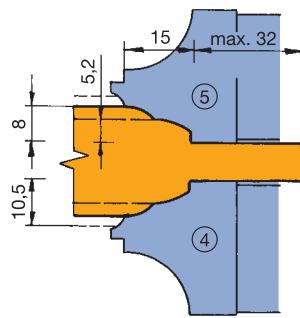
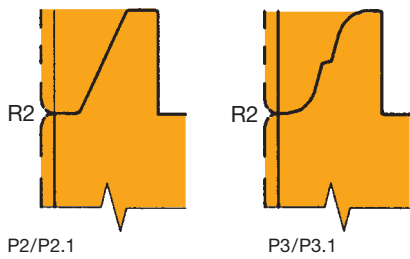
Num. de pièce	BEZ	ABM mm	P	N° d'outil	ID
2	Coin de serrage profilé	23x30x8,27		3	629237
2	Coin de serrage profilé	23x30x8,27		1	629238
2	Coin de serrage profilé	28x38x8,27	6/6.1/7	4/4.1	629239
2	Coin de serrage profilé	28x38x8,27	6/6.1/7	5/5.1	629240
2	Coin de serrage profilé	23x37,32x8,27	6/6.1/7	6	629241
2	Coin de serrage profilé	23x37,32x8,27	6/6.1/7	7	629242
2	Coin de serrage profilé	23x37,2x8,27	8/8.1	8/8.1	629243
2	Coin de serrage profilé	23x37,2x8,27	8/8.1	9/9.1	629244
3	Vis de serrage avec rondelle Torx®25	M6x18,5			007442 ●
4	Tournevis, Torx®	Torx® 25			117504 ●
6	Coin de serrage	13x18,75x8,27		6	009670 ●
6	Coin de serrage	28x18,75x8,27	1/2/16	4	009673 ●
6	Coin de serrage	33x18,75x8,27	15	5	009674 ●
8	Vis à tête fraisée Torx® 20	M6x0,5x4,9			006243 ●
9	Tournevis, Torx®	Torx® 20			117503 ●
11	Coin de serrage	7x18,75x8,27	2	2	009763 ●
12	Vis à téton, Torx® 15	M5x20			007380 ●
13	Tournevis, Torx®	Torx® 15			117507 ●
	Cale de réglage magnétique	0,3/0,8			005376 ●



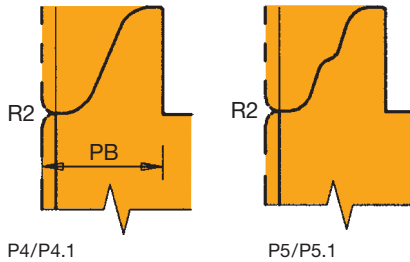
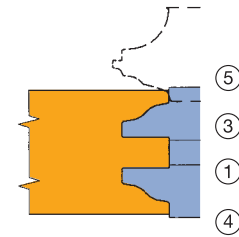
4. Avance manuelle

4.4 Profilage

4.4.4 Porte-outils profils - contreprofils



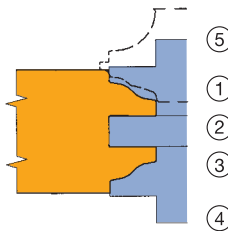
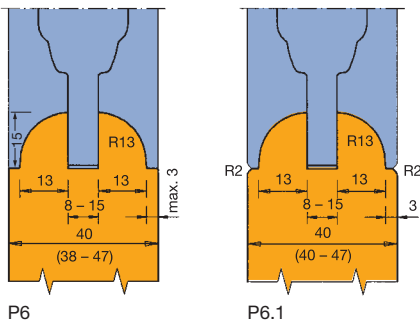
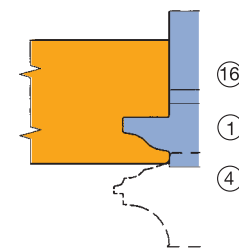
Double



Ces porte-outils profil peuvent aussi être utilisés pour usiner des panneaux plate-bande.

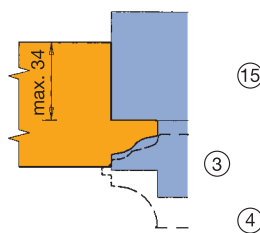
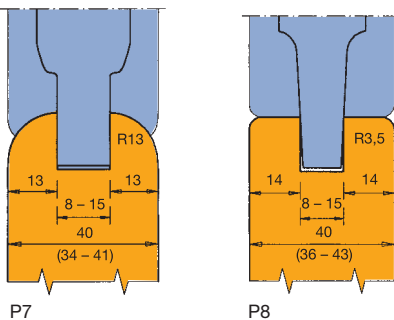
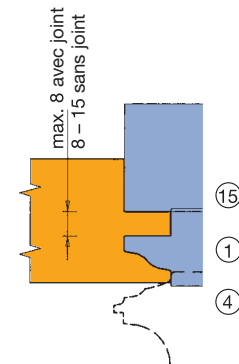
Fig. Possibilités de combinaison des outils unitaires et doubles

Pour profil P1 - P5.1 contreprofil



Pour profil P1 - P5.1 en long

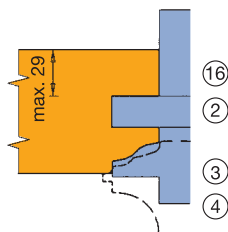
Feuilleure*



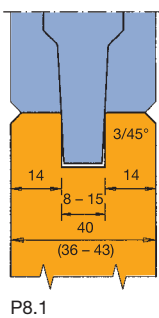
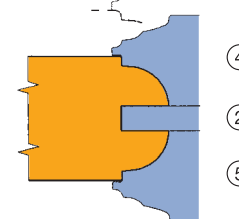
Feuilleure*

Unilatéral*

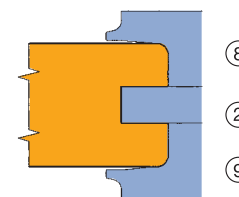
*pour tous profils P1 - P8 (feuilleure et unilatéral)



Unilatéral*



Pour profil P6 - P7 en long

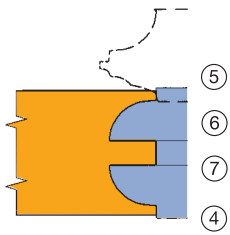


Pour profil P8 en long

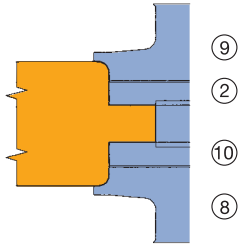
4. Avance manuelle

4.4 Profilage

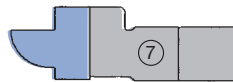
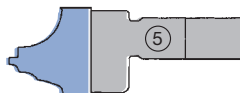
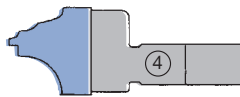
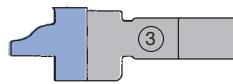
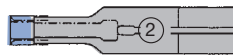
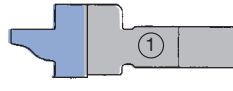
4.4.4 Porte-outils profils - contreprofils



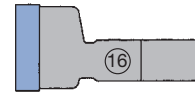
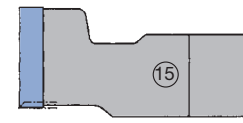
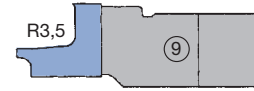
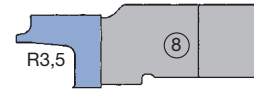
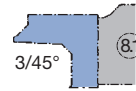
Pour profil P6 - P7 contreprofil

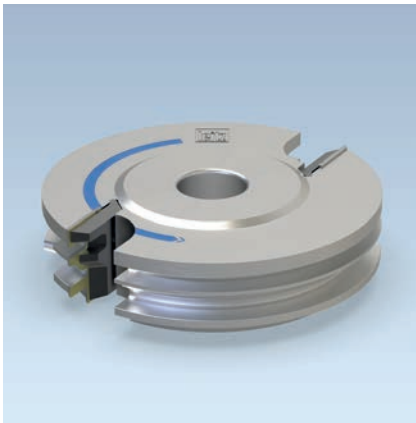


Pour profil P8 contreprofil



Outil unitaire





Porte-outils profil ProfilCut Q pour façades de meubles

Application:

Pour usiner des profils et contreprofils pour façades de meubles.

Machine:

Toupies et moulurières.

Matériaux:

Bois tendres et durs.

Informations techniques:

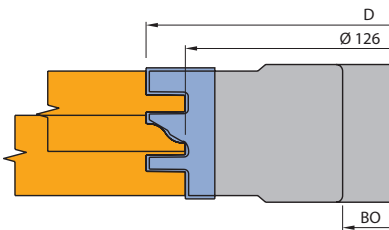
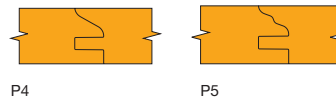
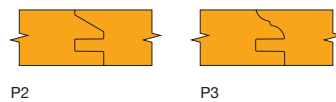
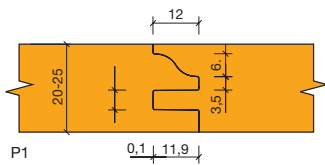
Porte-outils avec couteaux interchangeables sans angle d'axe.

SB 20-25 mm, sans joints ouverts

WE 640 1 53



P	D mm	SB mm	BO mm	BO _{max} mm	Z	n min ⁻¹	ID
1	150	40	30	50	2	5200 - 8900	125262 ●
1	150	40	50		2	5200 - 8900	125392 □



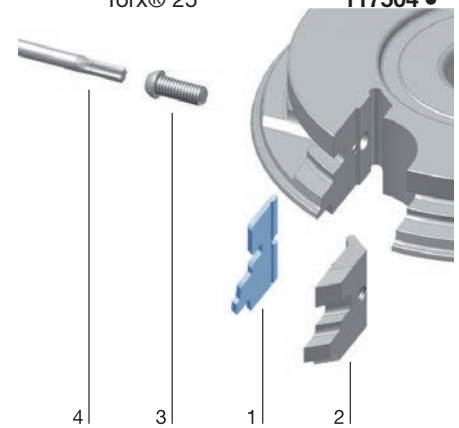
Porte-outils profil

Couteaux de rechange:

P	Num. de pièce	BEZ	ABM mm	QAL	ID
1	1	Couteau ProfilCut Q	40x26x2	MC	619311
2	1	Couteau ProfilCut Q	40x26x2	MC	619312
3	1	Couteau ProfilCut Q	40x26x2	MC	619313
4	1	Couteau ProfilCut Q	40x26x2	MC	619314
5	1	Couteau ProfilCut Q	40x26x2	MC	619315

Pièces de rechange:

Num. de pièce	BEZ	ABM mm	ID
2	Coin de serrage profilé	38x36,5x8,27	629245
3	Vis de serrage avec rondelle Torx®25	M6x18,5	007442 ●
4	Tournevis, Torx®	Torx® 25	117504 ●





Porte-outils profil ProfilCut Q plate-bande

Application:

Pour le profilage et l'usinage de plates-bandes. 5 profils différents par changement de couteaux.

Machine:

Toupies, moulurières, tenonneuses doubles.

Matériaux:

Bois tendres et durs (en long et en travers).

Informations techniques:

Porte-outils avec couteaux interchangeables et angle d'axe.



Porte-outils à profiler, plate-bande profil

AE 342 1 53

P	D	SB	BO	BO _{max}	Z	n	DRI	ID
	mm	mm	mm	mm		min ⁻¹		
1	190	40	30	50	2/2	4100 - 7000	RL	125265 ●

Couteaux de rechange:

P	Num. de pièce	BEZ	ABM	ID
			mm	
1	1	Couteau ProfilCut Q	20x16x2	619321 ●
2	1	Couteau ProfilCut Q	20x16x2	619322 ●
3	1	Couteau ProfilCut Q	20x16x2	619323 ●
4	1	Couteau ProfilCut Q	20x16x2	619324
5	1	Couteau ProfilCut Q	20x16x2	619325
	2	Couteau ProfilCut Q (interch.)	50x11,68x2	619326 ●

Pièces de rechange:

Num. de pièce	BEZ	ABM	ID
		mm	
3	Coin de serrage profilé	18x26,46x8,27 (P1-5)	629248
4	Coin de serrage profilé	47x20,18x7,25 (Abpl.)	629249
5	Vis de serrage avec rondelle Torx®25	M6x18,5	007442 ●
6	Tournevis, Torx®	Torx® 25	117504 ●

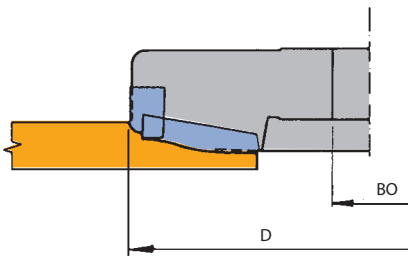
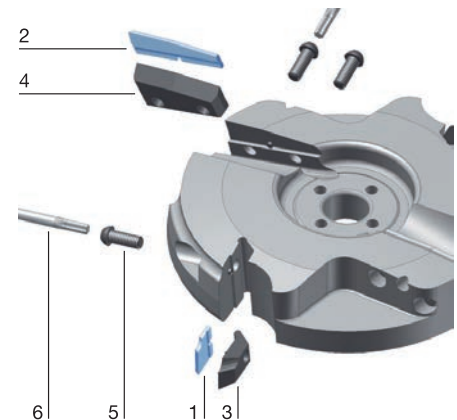
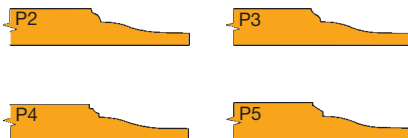
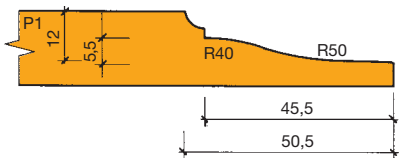


Plate-bande simple





Porte-outils profil ProfilCut Q plate-bande

Application:

Pour le profilage et l'usinage de plates-bandes. 5 profils différents par changement de couteaux.

Machine:

Toupies, moulurières, tenonneuses doubles.

Matériaux:

Bois tendres et durs (en long et en travers).

Informations techniques:

Porte-outils avec couteaux interchangeables et angle d'axe.



Porte-outils profil platebande; pente 0°

AE 342 1 53

P	D	SB	BO	BO _{max}	Z	n	DRI	ID
	mm	mm	mm	mm		min ⁻¹		
1	204	33	30	50	2/2	3800 - 6500	RL	125266
1	220	33	30	50	2/2	3500 - 6000	RL	125267
1	220	33	50	50	2/2	3500 - 6000	RL	125268

P1= Porte-outils profil P1.

Couteaux de rechange:

P	Num. de pièce	BEZ	ABM	VE	ID
			mm	PCS	
1	1	Couteau ProfilCut Q	20x27x2		619327
2	1	Couteau ProfilCut Q	20x27x2		619328
3	1	Couteau ProfilCut Q	20x27x2		619329
4	1	Couteau ProfilCut Q	20x27x2		619330
5	1	Couteau ProfilCut Q	20x27x2		619331
	2	Plaquette réversible	50x8x1,5	10	005075 ●
	2	Plaquette réversible	60x8x1,5	10	005076 ●

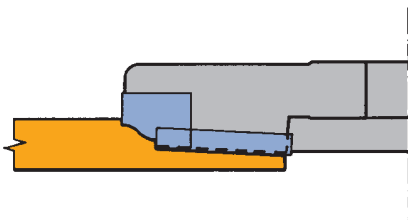
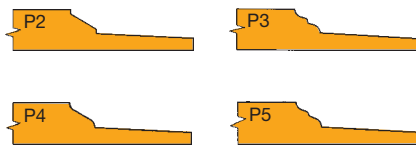
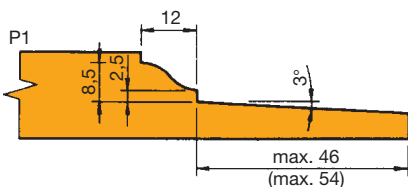
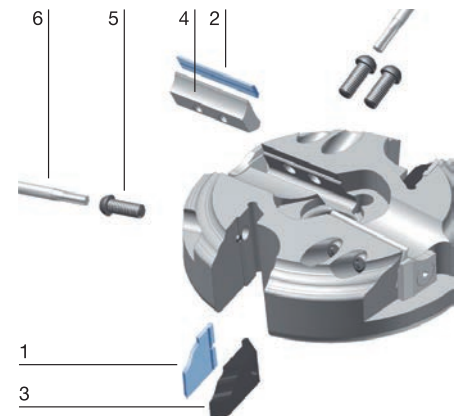


Plate-bande simple



Pièces de rechange:

P	Num. de pièce	BEZ	ABM	ID
			mm	
1-5	3	Coin de serrage profilé	18x37,46x8,27	629250
	4	Coin de serrage fraise plate-bande	47x16,8x7,25	009578 ●
	4	Coin de serrage fraise plate-bande	57x16,8x7,25	009579 ●
	5	Vis de serrage avec rondelle Torx@25	M6x18,5	007442 ●
	6	Tournevis, Torx®	Torx® 25	117504 ●





Porte-outils profil ProfilCut Q plate-bande

Application:

Pour le profilage et l'usinage de plates-bandes. 4 profils différents par changement de couteaux.

Machine:

Toupies, moulurières, tenonneuses doubles.

Matériaux:

Bois tendres et durs, triplis.

Informations techniques:

Porte-outils avec couteaux interchangeables et angle d'axe. Outil pour 4 variantes de profils (chanfrein et rayon).



Profil et platebande avec un seul couteau; pente 0°

WE 550 1 53

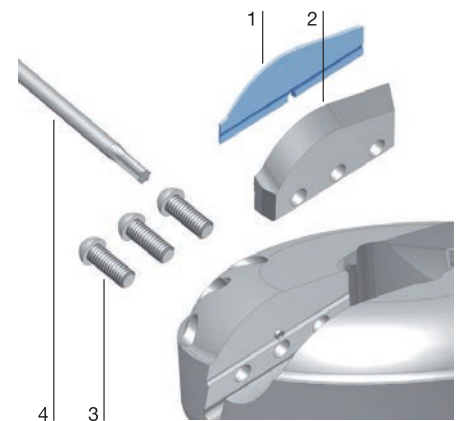
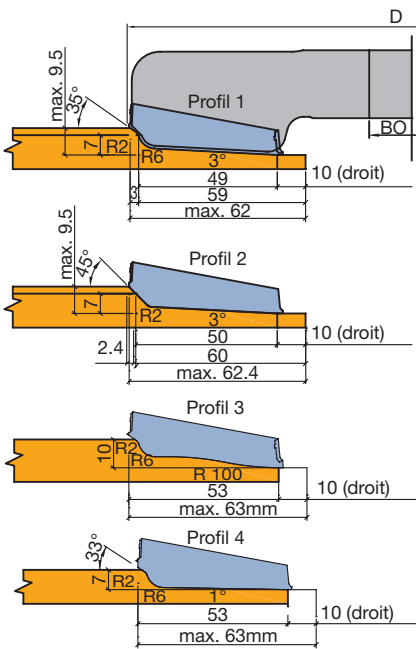
P	D	SB	BO	BO _{max}	Z	n	ID
	mm	mm	mm	mm		min ⁻¹	
1	200	10 - 37	30	50	2	3900 - 6600	125269 ●

Couteaux de rechange:

P	Num. de pièce	BEZ	ABM	QAL	ID
			mm		
1	1	Couteau ProfilCut Q	60x14,5x2	MC	619332 ●
2	1	Couteau ProfilCut Q	60x14,56x2	MC	619333 ●
3	1	Couteau ProfilCut Q	60x14,5x2	MC	619489
4	1	Couteau ProfilCut Q	60x14,5x2	MC	619490

Pièces de rechange:

Num. de pièce	BEZ	ABM	ID
		mm	
2	Coin de serrage profilé	57x23x7,25	629251
3	Vis de serrage avec rondelle Torx®25	M6x18,5	007442 ●
4	Tournevis, Torx®	Torx® 25	117504 ●





Jeu de porte-outils ProfilCut Q

Application:

Réalisation de la platebande de portes de meubles, de tables et de plans de travail.

Machine:

Toupies, moulurières, tenonneuses doubles.

Matériaux:

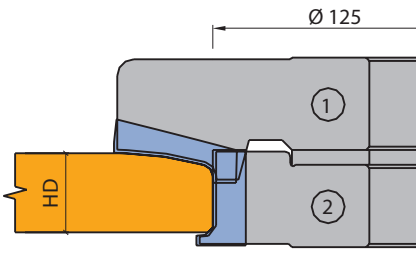
Bois tendres et durs, matériaux dérivés du bois.

Informations techniques:

Porte-outils à couteaux interchangeables et angles d'axe. Utilisable unitairement sans dressage ou alors en jeu d'outils avec opération de dressage.



Profil 1.1



P1.1



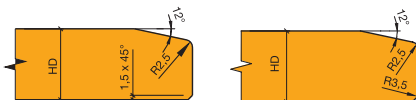
P1.2



P1.3



P2.2



P2.1



P2.3

Jeu de porte-outils profil avec dressage.

SE 500 1 53

P	N° d'outil	D mm	SB mm	BO mm	BO _{max} mm	Z	n min ⁻¹	ID
1,1	1 / 2	185	29 - 29,5	30	50	2	4200 - 7200	126066 •

Outils unitaires

WE 500 1 53, WE 550 1 53

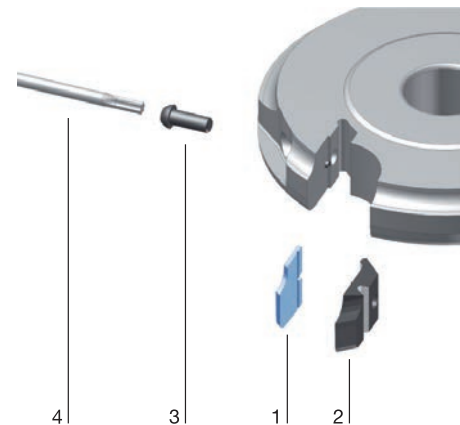
N° d'outil	D mm	SB mm	BO mm	BO _{max} mm	Z	n min ⁻¹	ID
1	185	10 - 38	30	50	2	4200 - 7200	125263
2	135	29 - 29,5	30	50	2	5700 - 9800	125264

Couteaux de rechange:

P	Num. de pièce	BEZ	ABM mm	N° d'outil	QAL	ID
1	1	Couteau ProfilCut Q	40x13,21x2	1	MC	619316
2	1	Couteau ProfilCut Q	40x13,21x2	1	MC	619317
1	1	Couteau ProfilCut Q	30x15,9x2	2	MC	619318
2	1	Couteau ProfilCut Q	30x15,9x2	2	MC	619319
3	1	Couteau ProfilCut Q	30x15,9x2	2	MC	619320

Pièces de rechange:

Num. de pièce	BEZ	ABM mm	N° d'outil	ID
2	Coin de serrage profilé	37x21,38x8,27	1	629246 •
2	Coin de serrage profilé	28x24x8,27	2	629247 •
3	Vis de serrage avec rondelle Torx®25	M6x18,5		007442 •
4	Tournevis, Torx®	Torx® 25		117504 •





Porte-outils profil ProfilCut Q pour main courante

Application:

Pour profiler des mains courantes, copier des pièces cintrées à l'aide d'un gabarit, d'un guide à billes et d'une bague de roulement.

Machine:

Toupies, moulurières, machines avec ou sans commandes numériques.

Matériaux:

Bois tendres et durs.

Informations techniques:

Porte-outils avec couteaux interchangeables sans angle d'axe.



Profil main courante

WE 500 1 53

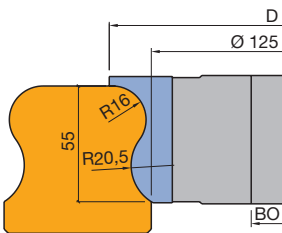
D	SB	BO	BO _{max}	Z	n	ID
mm	mm	mm	mm		min ⁻¹	
165	60 - 61	30	50	2	4700 - 8100	125386 ●

Couteaux de rechange:

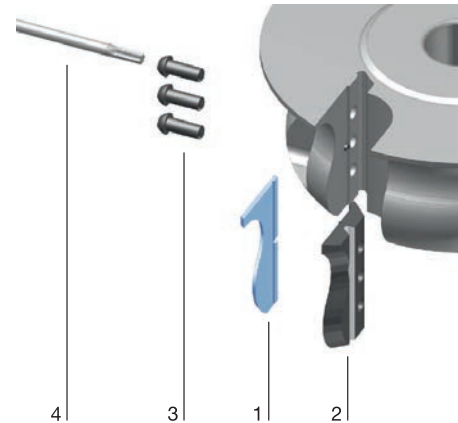
Num. de pièce	BEZ	ABM	QAL	ID
		mm		
1	ProfilCut Q Messer	60x32.7x2.4	MC	619500

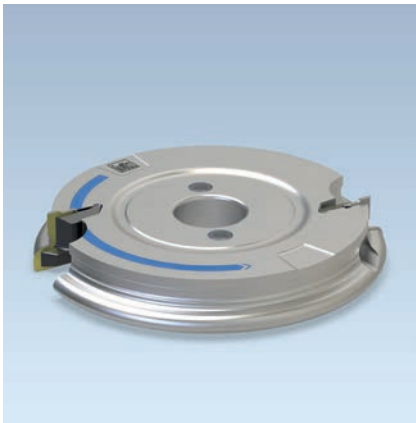
Pièces de rechange:

Num. de pièce	BEZ	ABM	ID
		mm	
2	Coin de serrage profilé	58x35x8,27	629463
3	Vis de serrage avec rondelle Torx®25	M6x18,5	007442 ●
4	Tournevis, Torx®	Torx® 25	117504 ●



Fraisage main courante





Porte-outils ProfilCut Q pour poignées

Application:
Pour fraiser des poignées.

Machine:
Toupies et moulurières.

Matériaux:
Bois tendres et durs, panneaux de particules et de fibres, bruts ou revêtus synthétique, bois contrecollés etc.

Informations techniques:
Utilisation confortable grâce à la légèreté du corps d'outil. Durée de la qualité de finition plus importante par l'apport du revêtement haute performance Marathon.



MAN Avance manuelle
WE 500 1 53

D	SB	BO	BO _{max}	Z	ID
mm	mm	mm	mm		
150	25	30	50	2	125380 ●

Vitesse de rotation: $n_{max} = 12500 \text{ min}^{-1}$

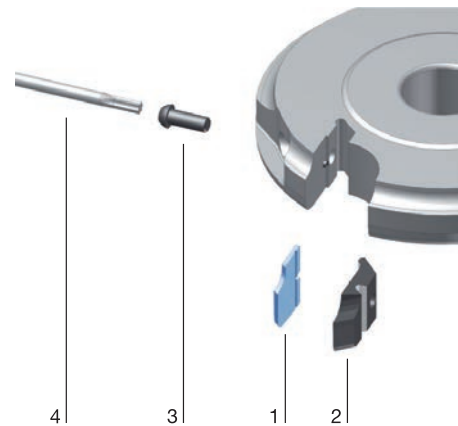
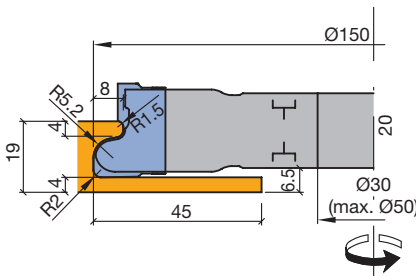
Couteaux complémentaires pour d'autres variantes de profils sur demande.

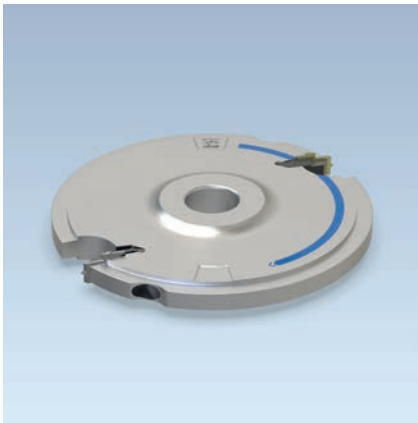
Couteaux de rechange:

Num. de pièce	BEZ	ABM	QAL	ID
		mm		
1	Couteau ProfilCut Q	25.1x21x2.4	MC	619475

Pièces de rechange:

Num. de pièce	BEZ	ABM	ID
		mm	
2	Coin de serrage profilé	21x29,5x8,27	629464
3	Vis de serrage avec rondelle Torx®25	M6x18,5	007442 ●
4	Tournevis, Torx®	Torx® 25	117504 ●





Porte-outils ProfilCut Q pour rainure crénone

Application:
Pour le fraisage de rainures de crénone.

Machine:
Toupies et moulurières.

Matériaux:
Bois tendres et durs.

Informations techniques:
Porte-outils à plaquettes interchangeable. Utilisation aisée grâce à la construction légère du corps de l'outil. Qualité de finition constante et longue grâce au revêtement haute performance Marathon.



Rainure crénone
WE 500 1 53

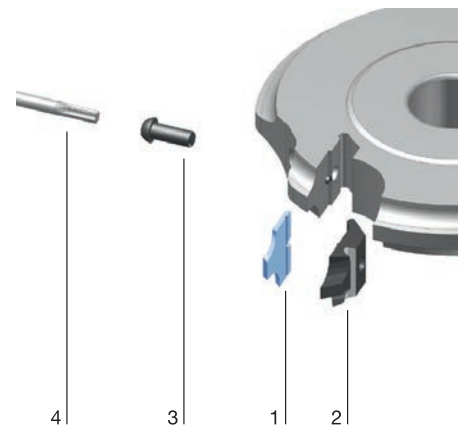
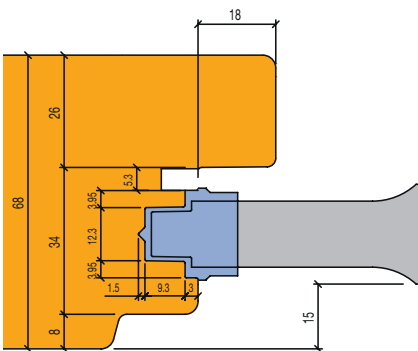
D	SB	BO	BO _{max}	Z	n	ID
mm	mm	mm	mm		min ⁻¹	
188,6	21,3/23,1	30	50	2	4100 - 9100	125393 ●

Couteaux de rechange:

Num. de pièce	BEZ	ABM	QAL	ID
		mm		
1	Couteau ProfilCut Q	21.3x25x2.4	MC	619521

Pièces de rechange:

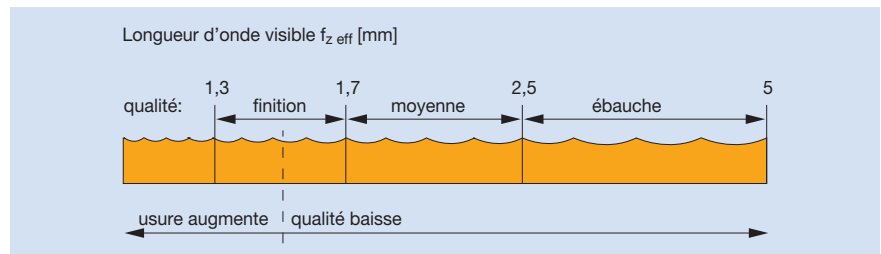
Num. de pièce	BEZ	ABM	ID
		mm	
2	Coin de serrage profilé	15.7x33x8.27	629461
3	Vis de serrage avec rondelle Torx®25	M6x18,5	007442 ●
4	Tournevis, Torx®	Torx® 25	117504 ●



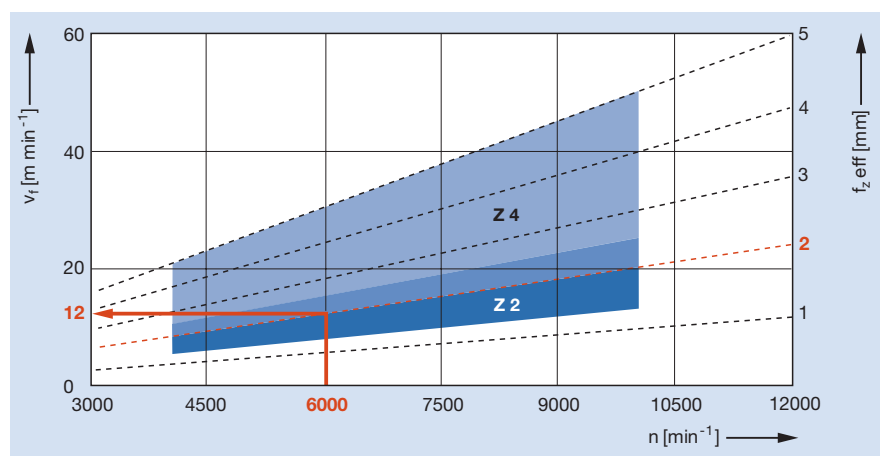
Type d'usinage

Les outils décrits dans le chapitre suivant sont adaptés à la réalisation de différents profils. Opérations de profilage dans le secteur artisanal et industriel. En raison des différentes applications et des essences de bois usinées, des informations techniques concernant les outils sont disponibles dans les pages produit. Dans le préambule du chapitre, sont donnés les paramètres d'utilisation généraux.

Rapport entre la qualité d'usinage et la longueur d'onde $f_{z\text{ eff}}$



Vitesse d'avance en fonction de la vitesse de rotation, de la longueur d'onde et du nombre de dents



Pour des outils à plusieurs coupeaux, seul un coupeau marque et fait l'état de surface ("finition à 1 coupeau"). Dans les mêmes conditions de mise en œuvre, les outils en Z 2 ou en Z 4 engendrent la même qualité d'usinage. Le nombre plus élevé de coupeaux est justifié par le volume à déchiquer.

Matériaux, Machines, Mise en œuvre

Suivant l'opération et le profilage, se reporter aux données de chaque page d'outil.

Systèmes d'outils



Porte-outils à profiler WM 500 1 04 et WM 500 1 06 avec anti-reculs et corps en alliage léger

Pour des profondeurs de profil jusqu'à 15 mm et une largeur de coupe de 50 mm (WM 500 1 06).

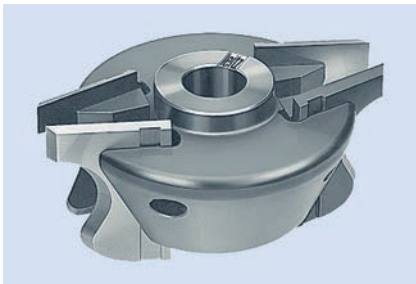
Pour des profondeurs de profil jusqu'à 15 mm et une largeur de coupe de 40 mm (WM 500 1 04).

Particulièrement approprié pour les petites entreprises et le bricolage. Montage sur toupies et machines combinées. Pour le profilage, il y a plus de 127 profils standards à disposition avec les refouleurs correspondants. A la demande du client, des coupeaux profil spéciaux en HS peuvent être faits par le Service Rapide de Leitz. Pour la fabrication d'un coupeau profil spécial, il suffit de fournir un croquis ou un modèle bois.

4. Avance manuelle

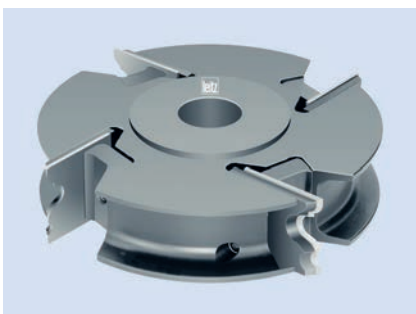
4.4 Profilage

4.4.7 Porte-outils profils universels



Porte-outils WM 530 1 01.
Porte-outils WM 530 1 02.
Porte-outils WM 520 1.
Porte-outils WM 540 1.

Pour de grandes profondeurs de profil jusqu'à 45 mm et une largeur de coupe jusqu'à 80 mm. Destiné à l'usinage de profils spéciaux dans les petites et moyennes entreprises. Utilisation autorisée sur machines à avance manuelle. A la demande du client, des couteaux profil spéciaux en HS peuvent être réalisés par le Service Rapide de Leitz. Pour la fabrication d'un couteau profil spécial, il suffit de fournir un croquis ou un modèle bois.



Porte-outils VariForm.

Les porte-outils **VariForm** existent dans les versions et dans les dimensions les plus variées. Suivant l'utilisation et les conditions de mise en œuvre, les corps peuvent être prévus pour avance mécanique sans refouleurs ou pour avance manuelle avec refouleurs. Choisir le type de porte-outils dans le tableau ci-dessous en fonction de l'utilisation prévue.

Variantes	Prof. de profil jusq. 15/19 mm	Prof. de profil jusq. 20 mm	Prof. de profil jusq. 35 mm
Avance manuelle pour toupies	 Corps universel	 Corps partiellement profilé, profil en U	 Corps profilé déporté droit / gauche
Largeur de coupe	40/45 mm et 50/60 mm	45/45 mm et 50/60 mm	40 mm jusq. 60 mm



Porte-outils profil, corps alliage léger

Application:

Pour usiner des profils, dresser et feuillurer.

Machine:

Toupies et moulurières.

Matériaux:

Bois tendres.

Informations techniques:

Porte-outils profil avec un corps en alliage léger pour couteaux standard ou spéciaux, avec une SB jusqu'à 50 mm et une profondeur de profil maximum de 15 mm. Diamètre constant par changement de couteaux. Epaisseur de couteau 4 mm.



D 108 mm - 148 mm

WM 500 1 04, WM 500 1 06

D	SB	BO	BO _{max}	Z	n	QAL	ID
mm	mm	mm	mm		min ⁻¹		
108	40	30	30	2	6000 - 10000	SP	025685 ●
128	40 - 50	30	40	2	6000 - 9000	SP	025815 ●
128	80	30	40	2	6000 - 8000	SP	025816 ●
148	40 - 50	30	50	2	5500 - 7000	SP	025691 ●

Voir chapitre Couteaux et pièces de rechange.

Tableau déterminant le diamètre lors d'utilisation de couteaux feuillure et profilés:

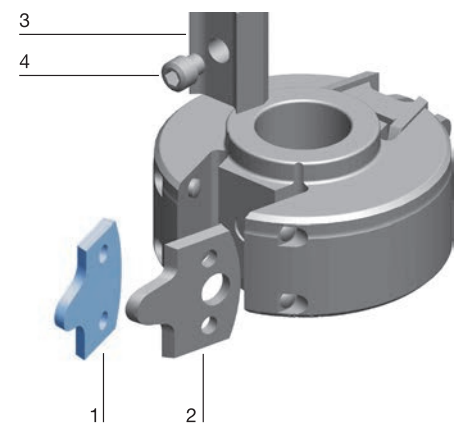
D (mm)	D (mm)	D (mm)
Corps	Avec ctx feuillure	Avec ctx profilés
93	108	130
114	128	150

Couteaux de rechange:

Num. de pièce	BEZ	ABM	QAL	ID
		mm		
1	Couteau feuillure	40x32,8x4	SP	007104 ●
2	Refouleur	38,4x32,8x4	ST	005586 ●

Pièces de rechange:

Num. de pièce	BEZ	ABM	ID
		mm	
3	Coin de serrage	36x13,21x26	009756 ●
3	Coin de serrage	56x13,21x26	009757 ●
4	Goujon fileté avec ISK 5	M10x12	006044 ●
	Tournevis	SW 5	005446 ●





Porte-outils profil

Application:

Pour usiner des profils unilatéraux avec de grandes profondeurs de profils, maxi 45 mm.

Machine:

Toupies et moulurières.

Matériaux:

Bois tendres et durs.

Informations techniques:

Largeur de coupe jusqu'à 50 mm. Voir croquis pour définition de la zone de profil. Epaisseur du couteau 4 mm.



MAN Avance manuelle pour profils unilatéraux, SB 50 mm

WM 530 1 01

D	TD	SB	BO	BO _{max}	Z	n	ID
mm	mm	mm	mm	mm		min ⁻¹	
200	148	50	30	40	2	4500 - 7000	029636 ●

Unité de vente sans couteau ni refouleur.

Pour la commande de couteaux, indiquer le sens de rotation.

Couteaux de rechange:

BEZ	BEM	ABM	QAL	ID
		mm		
Couteau profil brut	R/O	50,4x45x4	HS	007297 ●
Couteau profil brut	R/U	50,4x45x4	HS	007298 ●
Refouleur brut	R/O	48,8x45x4	SP	005603 ●
Refouleur brut	R/U	48,8x45x4	SP	005604 ●

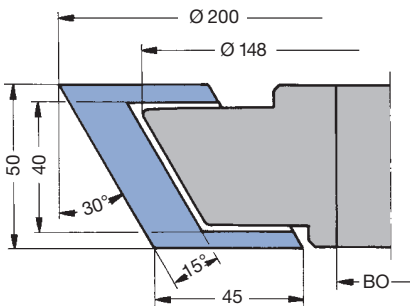
Pièces de rechange:

BEZ	ABM	ID
		mm
Goujon fileté	M10x16	006046
Tournevis	SW 5	005446 ●
Double coin de serrage	49,2x13,2x26	009927 ●

Couteaux profil spécial en acier HS et refouleur en acier SP

Jeu de couteaux avec refouleurs inclus	PG I	SB = 50 mm
Jeu de couteaux avec refouleurs inclus	PG II	SB = 50 mm
Jeu composé de :	2 couteaux HS et 2 refouleurs SP	

Les couteaux et refouleurs sont profilés selon les éléments fournis par le client
Seuls les couteaux et refouleurs d'origine Leitz peuvent être montés sur le porte-outils !





Porte-outils profil

Application:

Pour la réalisation de profils unilatéraux, avec grandes profondeurs de profils, maxi 45 mm. Utilisation aisée, sans câble de réglage.

Machine:

Toupies et moulurières.

Matériaux:

Bois tendres et durs.

Informations techniques:

Largeur de coupe jusqu'à 80 mm. Voir croquis pour la zone profilable. Epaisseur de couteau 4.0 mm.



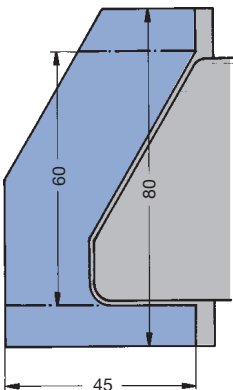
MAN Avance manuelle pour profils unilatéraux SB 60 - 80 mm

WM 530 1 02

D	SB	BO	BO _{max}	HD	PT _{max}	Z	n	ID
mm	mm	mm	mm	mm	mm		min ⁻¹	
180	60 - 80	30	40	80	45	2	4500 - 6000	026768 ●
180	60 - 80	40	40	80	45	2	4500 - 6000	026769 □

Unité de vente sans couteau ni refouleur.

Pour la commande de couteaux, indiquer le sens de rotation.



Couteaux de rechange:

Num. de pièce	BEZ	ABM	QAL	ID
		mm		
1	Couteau profil brut R/U	60x60x6	HS	007280 ●
1	Couteau profil brut R/U	80x60x6	HS	007281 ●
1	Couteau profil brut R/O	60x60x6	HS	007282 ●
1	Couteau profil brut R/O	80x60x6	HS	007283 ●
2	Refouleurs bruts R/U (60)	58x59,2x6	SP	005596 ●
2	Refouleurs bruts R/U (80)	78x59,2x6	SP	005597 ●
2	Refouleurs bruts R/O (60)	58x59,2x6	SP	005598 ●
2	Refouleurs bruts R/O (80)	78x59,2x6	SP	005599 ●

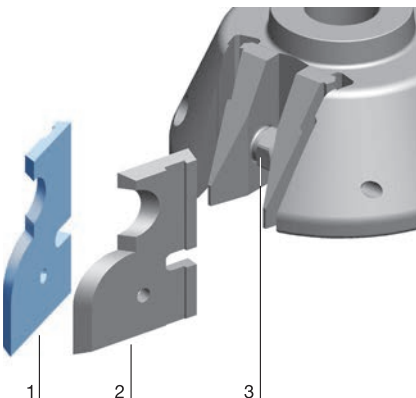
Pièces de rechange:

Num. de pièce	BEZ	ABM	ID
		mm	
3	Vis de serrage	M16x1,5x36 LL/RL	005958 ●
	Clé à fourche	SW 17	005456 ●

Couteaux profil spécial en acier HS et refouleur en acier SP

PG	jeu de couteaux profilés	SB = 60 mm
PG II	jeu de couteaux profilés	SB = 60 mm
PG	jeu de couteaux profilés	SB = 80 mm
PG II	jeu de couteaux profilés	SB = 80 mm
Jeu composé de :		2 couteaux profil HS
		2 refouleurs SP

Les couteaux et refouleurs sont profilés selon les éléments fournis par le client
Seuls les couteaux et refouleurs d'origine Leitz peuvent être montés sur le porte-outils!





Porte-outils profil

Application:

Réalisation de profils avec grandes profondeurs, maxi 45,0 mm. Avec couteaux réaffûtables et refouleurs. Utilisation aisée sans câble de réglage.

Machine:

Toupies et moulurières.

Matériaux:

Bois tendres et durs.

Informations techniques:

Largeur de coupe jusqu'à 80 mm. Le profil symétrique du porte-outils permet l'utilisation en rotation droite et gauche.



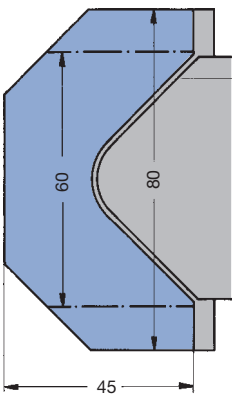
MAN Avance manuelle pour profils symétriques SB 60 - 80 mm

WM 520 1

D	SB	BO	BO _{max}	HD	PT _{max}	Z	n	ID
mm	mm	mm	mm	mm	mm		min ⁻¹	
180	60 - 80	30	40	80	45	2	4500 - 6000	026651 ●
180	60 - 80	40	40	80	45	2	4500 - 6000	026652 □

Unité de vente sans couteau ni refouleur.

Pour la commande de couteaux, indiquer le sens de rotation.



Couteaux de rechange:

Num. de pièce	BEZ	ABM	QAL	ID
		mm		
1	Couteau profil brut	60x60x6	HS	007278 ●
1	Couteau profil brut	80x60x6	HS	007279 ●
2	Refouleur brut	58x59,2x6	SP	005594 ●
2	Refouleur brut	78x59,2x6	SP	005595 ●

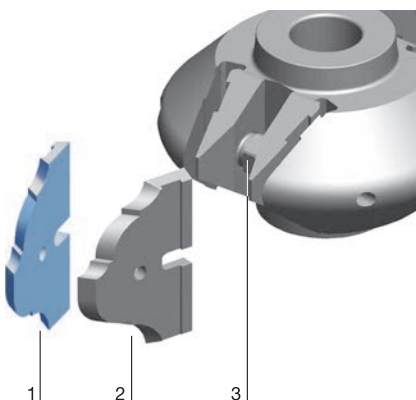
Pièces de rechange:

Num. de pièce	BEZ	ABM	ID
		mm	
3	Vis de serrage	M16x1,5x36 LL/RL	005958 ●
	Clé à fourche	SW 17	005456 ●

Couteaux profil spécial en acier HS et refouleur en acier SP

PG	jeu de couteaux profilés	SB = 60 mm
PG II	jeu de couteaux profilés	SB = 60 mm
PG	jeu de couteaux profilés	SB = 80 mm
PG II	jeu de couteaux profilés	SB = 80 mm
Jeu composé de :		2 couteaux profil HS
		2 refouleurs SP

Les couteaux et refouleurs sont profilés selon les éléments fournis par le client
Seuls les couteaux et refouleurs d'origine Leitz peuvent être montés sur le porte-outils!





Porte-outils profil

Application:

Réalisation de profils avec grandes profondeurs, maxi 45,0 mm. Avec couteaux réaffûtables et refouleurs. Utilisation aisée sans câble de réglage.

Machine:

Toupies et moulurières.

Matériaux:

Bois tendres et durs.

Informations techniques:

Largeur de coupe jusqu'à 80 mm. Le profil symétrique du porte-outils permet l'utilisation en rotation droite et gauche.

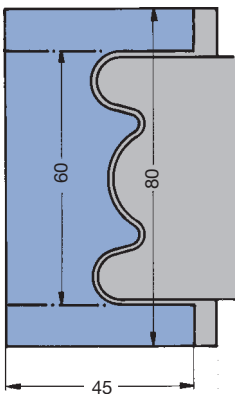


MAN Avance manuelle pour profils fermés, symétriques. SB profil 60 - 80 mm
WM 540 1

D	SB	BO	BO _{max}	HD	PT _{max}	Z	n	ID
mm	mm	mm	mm	mm	mm		min ⁻¹	
180	60 - 80	30	40	80	45	2	4500 - 6000	026865 ●
180	60 - 80	40	40	80	45	2	4500 - 6000	026866 □

Unité de vente sans couteau ni refouleur.

Pour la commande de couteaux, indiquer le sens de rotation.



Couteaux de rechange:

Num. de pièce	BEZ	ABM	QAL	ID
		mm		
1	Couteau profil brut	60x60x6	HS	007276 ●
1	Couteau profil brut	80x60x6	HS	007277 ●
2	Refouleur brut	58x59,2x6	SP	005600 ●
2	Refouleur brut	78x59,2x6	SP	005601 ●

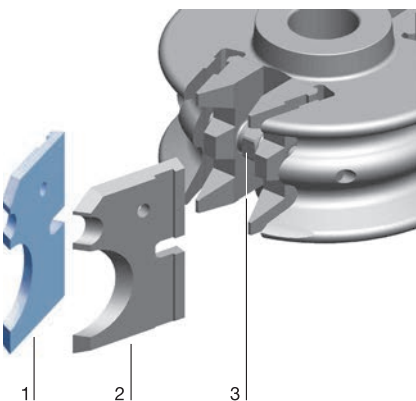
Pièces de rechange:

Num. de pièce	BEZ	ABM	ID
		mm	
3	Vis de serrage	M16x1,5x36 LL/RL	005958 ●
	Clé à fourche	SW 17	005456 ●

Couteaux profil spécial en acier HS et refouleur en acier SP

PG	jeu de couteaux profilés	SB = 60 mm
PG II	jeu de couteaux profilés	SB = 60 mm
PG	jeu de couteaux profilés	SB = 80 mm
PG II	jeu de couteaux profilés	SB = 80 mm
Jeu composé de :		2 couteaux profil HS
		2 refouleurs SP

Les couteaux et refouleurs sont profilés selon les éléments fournis par le client
Seuls les couteaux et refouleurs d'origine Leitz peuvent être montés sur le porte-outils!





Porte-outils profil VariForm

Application:

Pour la réalisation de profils. Possibilité de monter différents types de profils de profondeurs maximales de 15 mm.

Machine:

Toupies, moulurières, plaqueuses et tenonneuses doubles.

Matériaux:

Bois tendres et durs (HW-30F), panneaux et bois collés (HW-10F).

Informations techniques:

Porte-outils profil universel à avance manuelle MAN, montage de couteaux carbure pour profils spéciaux, pièces d'appui et refouleurs.
Réaffûtable 3 à 4 fois.



Corps d'outil MAN Avance manuelle Z2

TT 531 1

D	TD	SB	BO	BO _{max}	PT _{max}	Z	n _{max}	ID
mm	mm	mm	mm	mm	mm		min ⁻¹	
150	116	40 - 45	30	50	15	2	8000	135100 ●
150	116	50 - 60	30	50	15	2	8000	135101 ●

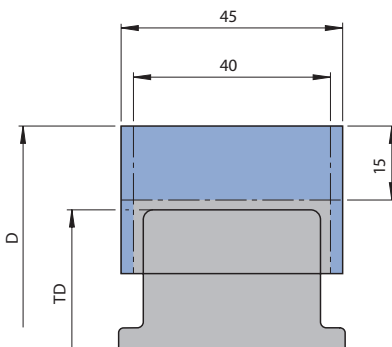
Livré avec coins de serrage, sans pièces d'appui, ni refouleurs, ni couteaux.

Couteaux de rechange:

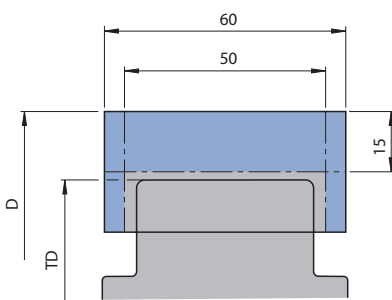
Num. de pièce	SB	H	PT _{max}	ID	ID
	mm	mm	mm	HW-10F	HW-30F
1	40	40	15	636227 ●	636240 ●
1	45	40	15	636231 ●	636244 ●
1	50	40	15	636284 ●	636272 ●
1	60	40	15	636288 ●	636276 ●

Pièces de rechange:

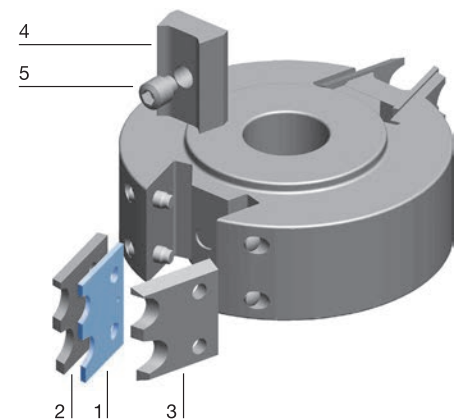
Num. de pièce	BEZ	ABM	pour SB	ID
		mm	mm	
2	Pièce d'appui VariForm	pour couteau 40x40x2.1	40	645000 ●
2	Pièce d'appui VariForm	pour couteau 45x40x2.1	45	645001 ●
2	Pièce d'appui VariForm	pour couteau 50x40x2.1	50	645002 ●
2	Pièce d'appui VariForm	pour couteau 60x40x2.1	60	645003 ●
3	Refouleur VariForm	pour couteau 40x40x2.1		640000 ●
3	Refouleur VariForm	pour couteau 45x40x2.1		640001 ●
3	Refouleur VariForm	pour couteau 50x40x2.1		640002 ●
3	Refouleur VariForm	pour couteau 60x40x2.1		640003 ●
4	Coin de serrage	36x13,21x26	40/45	009756 ●
4	Coin de serrage VariForm	44x13,21x24,25	50/60	009760 ●
5	Goujon fileté avec ISK 5	M10x12		006044 ●
	Tournevis	SW 5, L100		117506 ●



Corps d'outil, SB 40/45 mm



Corps d'outil, SB 50/60 mm





Porte-outils profil VariForm

Application:

Pour la réalisation de profils. Montage possible de différents types de profils de profondeurs maximales 20 mm.

Machine:

Toupies, moulurières, plaqueuses et tenonneuses doubles.

Matériaux:

Bois tendres et durs (HW-30F), panneaux et bois collés (HW-10F).

Informations techniques:

Porte-outils profil universel à avance manuelle MAN, montage de couteaux carbure pour profils spéciaux, pièces d'appui et refouleurs.
Réaffûtable 3 à 4 fois.



Corps de porte-outils profilé partiellement. MAN Avance manuelle, Z2 (profil en U)

TT 531 1

D	TD	SB	BO	BO _{max}	PT _{max}	Z	n _{max}	ID
mm	mm	mm	mm	mm	mm		min ⁻¹	
180	165	40	30	50	20	2	7200	135120 ●
180	165	60	30	50	20	2	7200	135122 ●

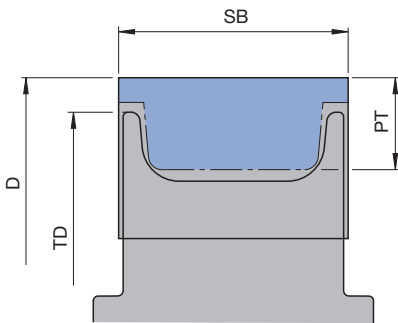
Livré avec coins de serrage, sans pièces d'appui, ni refouleurs, ni couteaux.

Couteaux de rechange:

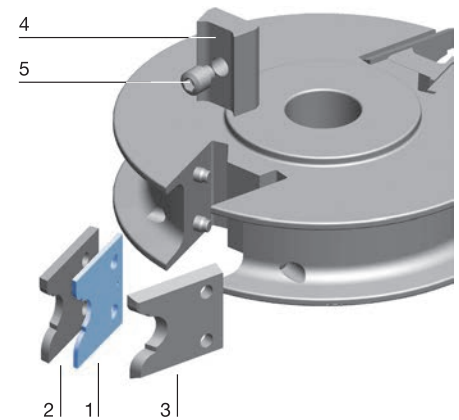
Num. de pièce	SB	H	PT	ID	ID
	mm	mm	mm	HW-10F	HW-30F
1	40	45	20	636226 ●	636239 ●
1	60	45	20	636287 ●	636275 ●

Pièces de rechange:

Num. de pièce	BEZ	ABM	pour SB	ID
		mm	mm	
2	Pièce d'appui VariForm	pour couteau 40x45x2.1		645004 ●
2	Pièce d'appui VariForm	pour couteau 60x45x2.1		645006 ●
3	Refouleur VariForm	pour couteau 40x45x2.1		640004 ●
3	Refouleur VariForm	pour couteau 60x45x2.1		640006 ●
4	Coin de serrage	36x13,21x26	40/45	009756 ●
4	Coin de serrage	56x13,21x26	60	009757 ●
5	Goujon fileté avec ISK 5	M10x12		006044 ●
	Tournevis	SW 5, L100		117506 ●



Corps d'outil, profil U



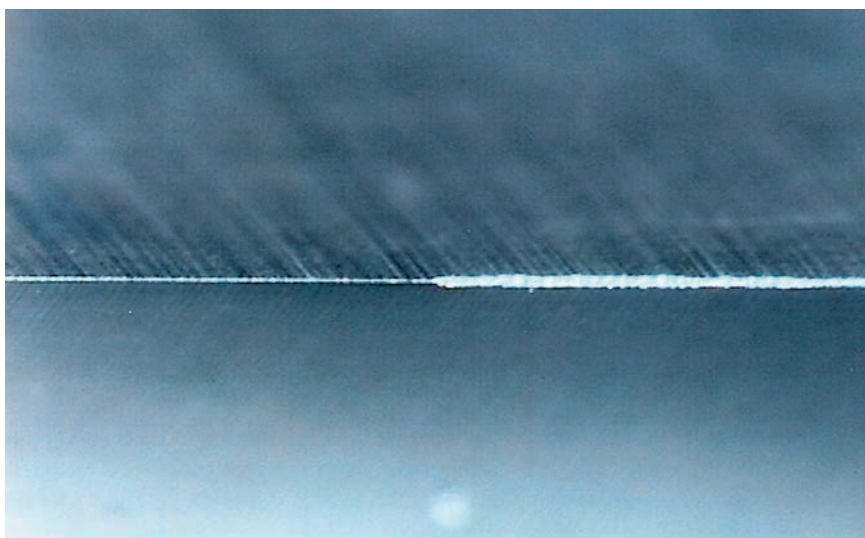
Problème	Causes possibles	Actions correctives
Défaut d'état de surface qualité de coupe	<ul style="list-style-type: none"> - Vitesse de rotation trop faible - Géométrie de coupe inadaptée (angle d'attaque trop faible pour bois massif) - Tolérance de l'arbre et de l'outil trop élevée - Mauvais équilibrage de l'outil - Vit. de coupe trop élevée (pas de formation de copeaux), vit. d'avance par rapport au nb de dents non respectée - Nb. de dents insuffisant, vitesse d'avance trop élevée 	<ul style="list-style-type: none"> Augmenter la vitesse de rotation et le diamètre de l'outil donc la vitesse de coupe, Contrôler l'outil, si nécessaire le changer Vérifier les tolérances et les roulements moteur Contrôler et équilibrer l'outil Augmenter les vitesses d'avance, et réduire la vitesse de rotation Adapter le rapport nombre de dents / vitesse d'avance
Etat de surface burt avec peluche	<ul style="list-style-type: none"> - Avance irrégulière de la pièce - Pression des rouleaux d'entrée sur la pièce insuffisante, ou rouleaux dés-affûtés - Pièces trop étroites et trop courtes - Surcote trop importante - Outil encrassé et désaffûté 	<ul style="list-style-type: none"> Vérifier les dispositifs d'avance et de guidage Augmenter la pression des rouleaux d'entraînement, et réaffûter ceux-ci Respecter les prescriptions du fabricant machine Ebaucher, ou effectuer plusieurs passes Nettoyer et réaffûter l'outil
Défaut d'état de surface traces de brûlures	<ul style="list-style-type: none"> - Vitesse de coupe trop élevée - Rapport vitesse d'avance/nombre de dents inadapté - L'outil est en rotation sur une pièce arrêtée 	<ul style="list-style-type: none"> Diminuer la vitesse de rotation Adapter le rapport nombre de dents / vitesse d'avance Veiller à ce que l'avance soit toujours continue
Défaut d'état de surface éclats	<ul style="list-style-type: none"> - Taux humidité trop faible - Bois présentant de nombreux nœuds (nœuds mobiles) 	<ul style="list-style-type: none"> Vérifier le processus de séchage Optimiser le tronçonnage et l'aboutage
Défaut d'état de surface impacts et empreintes de copeaux	<ul style="list-style-type: none"> - Géométrie de coupe non adaptée au matériau usiné - Espace entre la coupe et le contre-fer - Zone d'évac. de copeaux trop petite - Capot d'aspiration et dispositif de canalisation des copeaux non optimisés - Puissance d'aspiration dans la zone de l'outil trop faible 	<ul style="list-style-type: none"> Vérifier et corriger, si nécessaire changer l'outil Nettoyer les couteaux et les contre-fers, les remonter soigneusement Vérifier et si nécessaire rectifier Contacteur le fabricant machine pour la mise au point Respecter la vitesse d'air de 30 ms⁻¹
Défaut de profil sur la pièce désaffleurl	<ul style="list-style-type: none"> - Différence de profils entre les jeux d'outils, par exemple, jeu en avalant / et jeu en opposition - L'arbre machine n'est pas perpendiculaire au mouvement de l'avance - Table machine et guide d'appui usés - Tolérance angulaire entre la table machine et le guide d'appui trop grande. Guide d'entrée et guide de sortie non alignés 	<ul style="list-style-type: none"> Vérifier les jeux d'outils, et les appairer Vérifier la perpendicularité à l'aide d'un comparateur sur 2 plans avec un déplacement vertical de l'arbre Rectifier la table et le guide, si nécessaire le changer Vérifier et corriger la position angulaire, aligner les guides y compris l'outil
Puissance moteur effort d'avance	<ul style="list-style-type: none"> - Outil très encrassé et désaffûté - Zone d'évac. de copeaux trop petite - Angle d'attaque trop petit - Effort de coupe trop important 	<ul style="list-style-type: none"> Nettoyer et réaffûter l'outil plus fréquemment Vérifier et corriger si nécessaire Rectifier, ou changer l'outil Ebaucher, ou effectuer plusieurs passes

Usure de l'arête tranchante

L'usinage de matériaux homogènes génère une usure mécanique continue, et forme un arrondi sur l'arête de coupe.

La valeur de l'arrondi d'usure de l'arête de coupe définit la qualité de l'état de surface obtenue. Cette valeur doit être de 0,2 à 0,3 mm maximum.

Pour pouvoir garantir la rentabilité des outils à mises rapportées une maintenance et un réaffûtage réguliers, s'imposent.

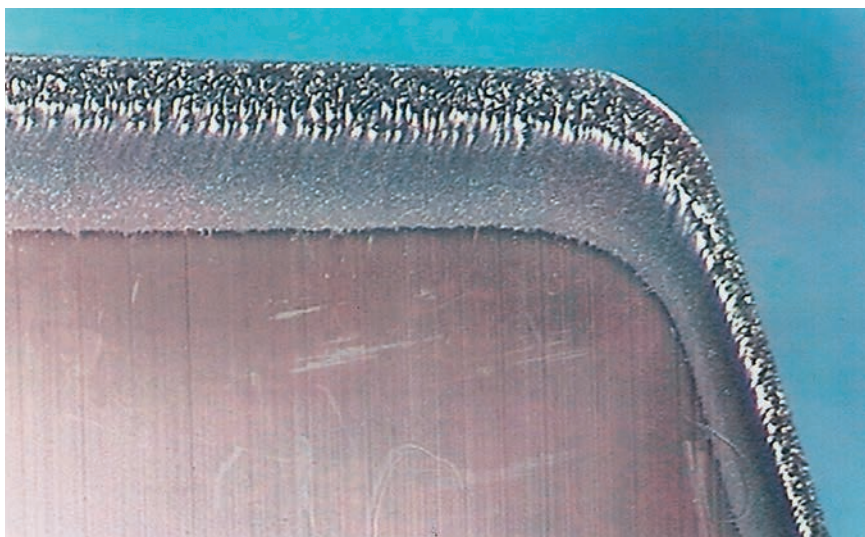


Usure caractéristique après l'usinage d'épicéa.

Usures chimique de l'arête tranchante

L'usinage de matériaux avec une forte teneur en acide tannique (ex. le chêne), génère une usure mécanique et une usure chimique complémentaire, qui forment un arrondi sur l'arête de coupe.

Une réaction chimique dissout le cobalt, liant du carbure, et détériore prématurément l'arête tranchante.



Usure de l'arête avec agression chimique après l'usinage de chêne.

Usure de l'arête tranchante due à une mauvaise maintenance

Sur les outils composés, porte-outils, jeux de porte-outils à plaquettes HW, il faut, après usure, retourner ou interchanger les plaquettes.

Pour des raisons de sécurité, un réaffûtage sur la face d'attaque n'est pas possible.

Pour les porte-outils, le changement des plaquettes réversibles ou / et interchangeables, nécessitent un nettoyage et un montage soignés.



Usure de l'arête tranchante après une mauvaise maintenance.

Usure de l'arête tranchante

L'usinage de matériaux homogènes, génère une usure mécanique continue, et forme un arrondi sur l'arête de coupe.

De plus, la tenue de coupe très élevée laisse apparaître un encrassement plus important au niveau de la dépouille des dents.

La valeur de l'arrondi d'usure de l'arête de coupe définit la qualité de l'état de surface obtenue. Cette valeur doit être de 0,2 à 0,3 mm maximum.

Un décrochage régulier des coupes entre 2 affûtages permet d'augmenter la tenue de coupe.



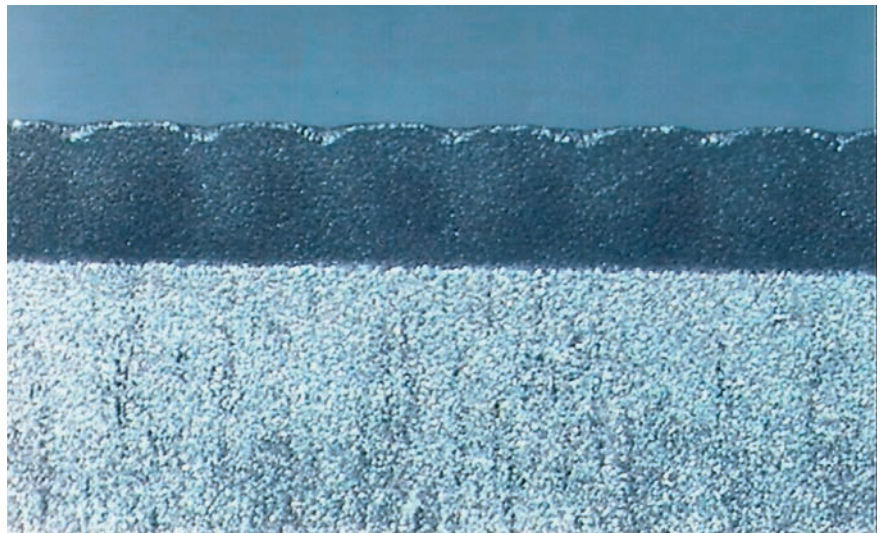
Usure de l'arête tranchante après l'usinage de GFK.

Usure de l'arête tranchante et petites ébréchures

L'usinage de certains types de matériaux génère en plus de l'usure, des petites ébréchures qui détériorent l'arête tranchante.

La présence de corps étrangers sous forme d'inclusions minérales dans le matériau est la cause de cette détérioration.

Une coupe désaffûtée et des ébréchures trop importantes engendrent une augmentation de l'effort de coupe. Et de ce fait la maintenance de l'outil n'est plus rentable.

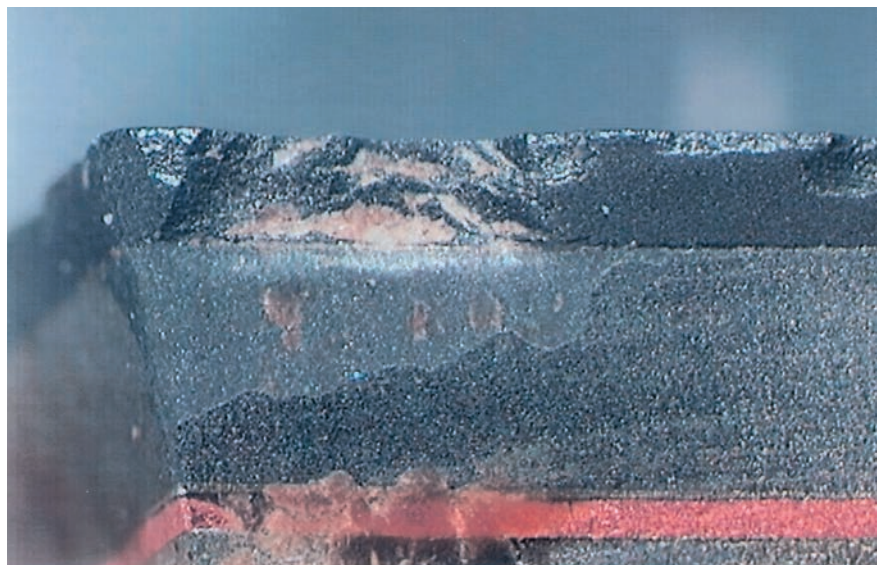


Usure et ébréchures de l'arête tranchante après l'usinage de HPL / CPL.

Détérioration de l'arête tranchante

Lors de l'usinage de matériaux non homogènes, avec un fort taux de particules de silices ou de particules métalliques, il faut s'attendre à une détérioration de l'arête tranchante.

L'utilisation d'outils DP est problématique dans ce type de matériaux. Elle est à déconseiller pour un usinage à forte rentabilité.



Détérioration de l'arête tranchante due aux particules métalliques.

Formulaire d'offre et de commande d'outils spéciaux – Avance manuelle

Données clients : Numéro client : Demande d'offre Délai : (non contrac.) sem
 (si connu)

Société : _____

Rue : _____

Date : _____

Ville : _____

N° offre / commande : _____

Pays : _____

Code outil : (si connu) _____

Tel./Fax : _____

Quantité : _____

Personne à contacter : _____

Signature : _____

Matériaux :

- Bois massif Type : _____
 Mat. dérivés bois Type : _____
 Revêtement Type : _____
 Autre Type : _____
 Usinage de finition

Hygrométrie : _____ %
 Densité : _____ g/cm³
 Infos complémentaires : _____

Machine:

(Ex : toupies, moulurières, tenonneuses doubles, calibreuses
 façonneuses-plaqueuses, chaînes de menuiseries, etc.)

Fabricant : _____
 Année de fabrication : _____
 Type : _____

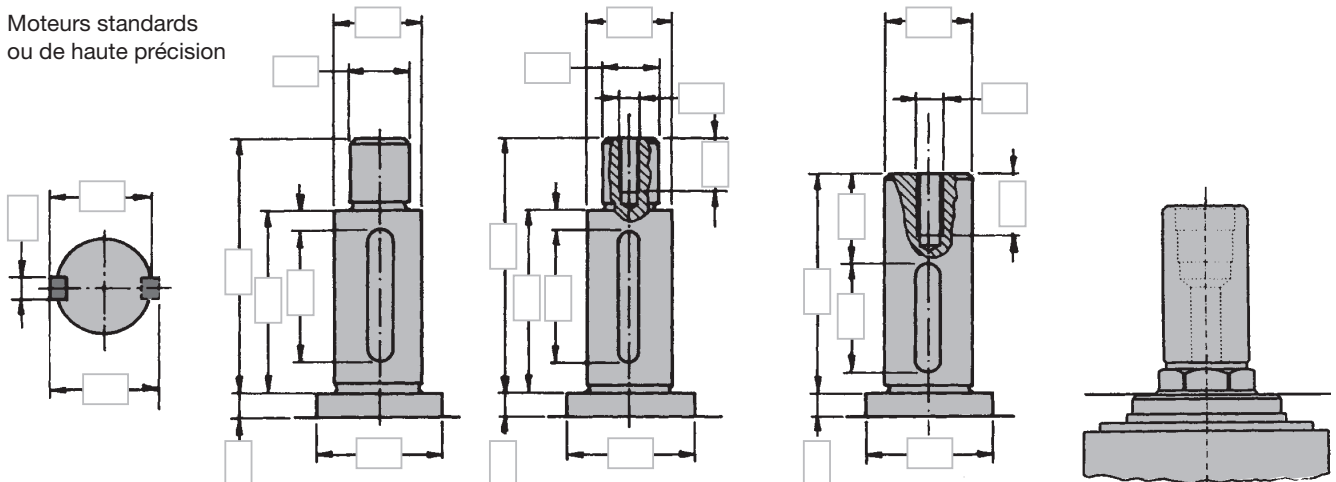
Répartition des arbres (sens de l'avance)

Ex. : 1 dessous, 2 droite, 3 gauche, 4 dessus, 5 universel ...
 ou : 1 incision, 2 déchetage, 3 fraisage, 4 coupe en bout, 5 reprise d'usinage ...
 ou : 1 sciage, 2 tenon / enfourchement, 3 calibrage en avalant, 4 calibrage en opposition

Moteur Nr.	Puissance :	Vit. de rotation :	Dim. de l'arbre :	Info compl. :
1	_____ kW	_____ min ⁻¹	_____ mm	_____
2	_____ kW	_____ min ⁻¹	_____ mm	_____
3	_____ kW	_____ min ⁻¹	_____ mm	_____
4	_____ kW	_____ min ⁻¹	_____ mm	_____
5	_____ kW	_____ min ⁻¹	_____ mm	_____

Pour chaque arbre il faut indiquer le sens de rot. (gauche LL / droite RL) et le mode d'usinage (en opposition GGL / en avalant LL).

Moteurs standards
 ou de haute précision



Formulaire d'offre et de commande d'outils spéciaux – Avance manuelle

Outil :

Type d'outils (voir tableau synoptique)

Dimensions :

Diamètre : _____ mm
 Lg. de coupe : _____ mm
 Alésage : _____ mm
 Nb de dents : _____

Qualités :

HL
 HS
 ST
 HW
 DP

Interfaces :

pas d'interface
 Douille avec sécurité anti-rotation
 Douille sans sécurité anti-rotation
 Douille à changement rapide
 Douille Hydro

Sens de rot. :

Droite
 Gauche
 Mode d'usinage :
 En opposition
 En avalant

Type d'avance :

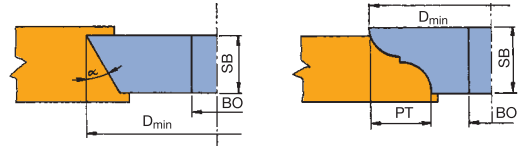
Manuelle (MAN)
 Mécanique (MEC)
 Vit. d'avance : _____ min⁻¹
 Lg. de coupe (SB) : _____ mm
 Prof. de coupe : _____ mm

Remarques :

Diamètre de base : _____ mm
 Diamètre maxi. : _____ mm
 Ht de base : _____ mm
 Lg de serrage : _____ mm

Utilisation :

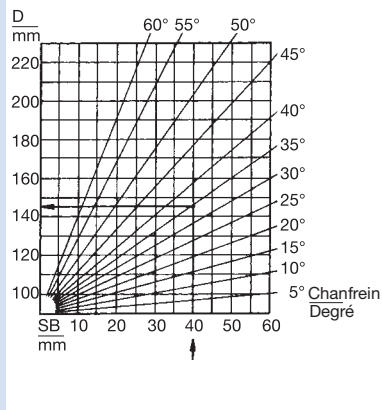
Bois massif En long En travers En bout
 Mat. dérivés bois Couche surf. Couche centr. Couche surf. + Couche centr.



Informations techniques :

Outil à mises rapportées (Fraise chanf. / profil) :
 Exécution : BG-Test, Z 2, forme ronde
 Av. méca., Z 3, Z 4, forme ronde
 Denture : avec / sans araseur

Tableau pour diamètre d'outil min.
 Pour fraise chanfrein BO – 30 mm :
 pour alésage 40 mm : D + 10 mm
 pour alésage 50 mm : D + 20 mm



Formule pour diamètre d'outil min. :

Pour fraise profil BO – 30 mm :
 pour alésage 40 mm : D + 10 mm
 pour alésage 50 mm : D + 20 mm

Formule : $D_{min} = 100 + 2 \times PT$ (mm)

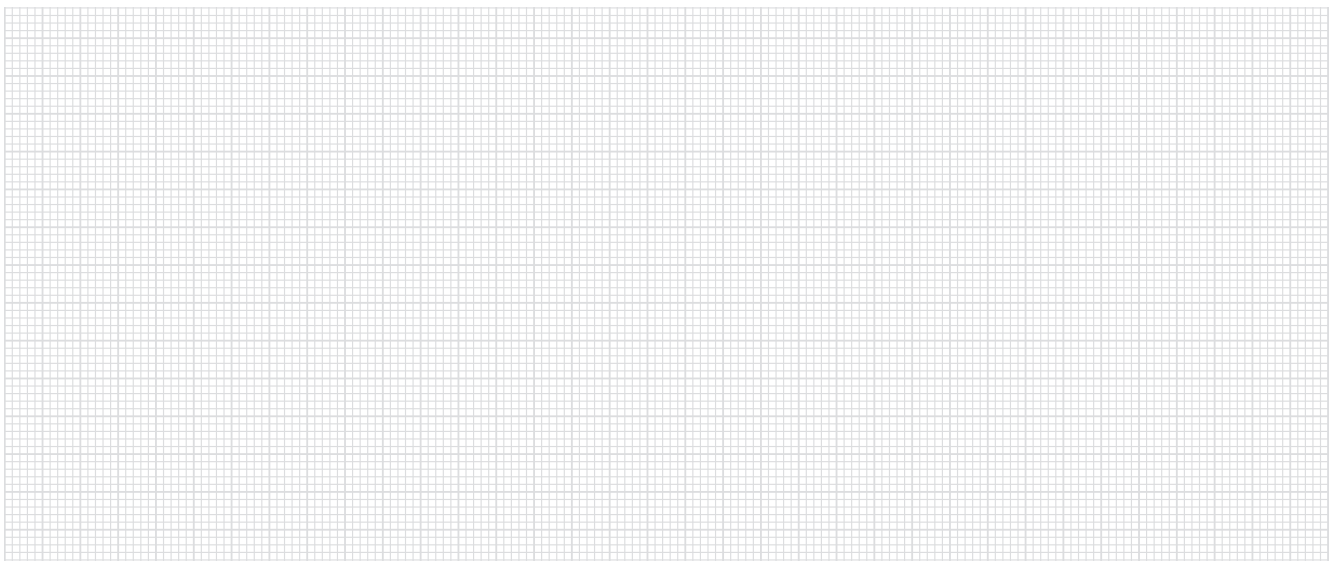
Remarque :

Les angles supérieurs à 45° et les grandes profondeurs de profils nécessitent des diamètres relativement importants. Veiller à ne pas dépasser les vitesses de rotation en fonction du diamètre de fraise calculé. Sur le croquis, il faut schématiser clairement le profil bois et l'outil. Indiquer le parement, le sens de rotation, les dimensions de l'outil, les conditions d'utilisation et la cotation complète du profil bois avec modèle bois joint.

Outil composé avec plaquettes réversibles / interchangeable :
Formule: $D_{min} = 90 + 2 \times PT$ (mm) – valable pour BO – 30 mm

Zone pour croquis d'utilisation, arbres moteurs spéciaux, etc.

Table machine et côté du guide.



Signification des pictogrammes



Rainurage horizontal, vertical



Couteau interchangeable



Dressage



Serrage mécanique réversible



Copiage



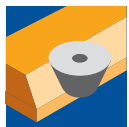
Serrage mécanique non réglable



Feuillurage



Affûtable sur la face d'attaque



Chanfreinage



Affûtable sur la face de dépouille

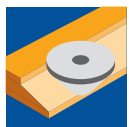


Plate bande



Acier allié pour outil



Profilage



Acier rapide



Profilage d'assemblage



Carbure de tungstène



Avance manuelle



Diamant polycristallin (PKD)



Outil brasé



Revêtement dur



Corps en alliage léger

Défonçage

Encyclopédie Leitz Edition 7

Version 3

03/2024



Signification des abréviations

A	= Cote A	LEN	= Norme Leitz
a _e	= Epaisseur de coupe (radiale)	LL	= Rotation à gauche
a _p	= Epaisseur de coupe (axiale)		
ABM	= Dimension	M	= Filetage métrique
APL	= Longueur de plate bande	MBM	= Quantité mini à commander
APT	= Profondeur de plate bande	MC	= Revêtement Marathon
AL	= Longueur de travail	MD	= Epaisseur de couteau
AM	= Nombre de couteaux	min ⁻¹	= Tours par minute
AS	= Anti bruit (réduction des émissions sonores)	MK	= Cône Morse
		m min ⁻¹	= Mètres par minute
		m s ⁻¹	= Mètres par seconde
b	= Porte à faux		
B	= Largeur	n	= Plage de vitesse de rotation autorisée
BDD	= Epaisseur du rebord	n _{max} *	= Vitesse de rotation maxi
BEM	= Remarque	NAL	= Position du moyeu
BEZ	= Description	ND	= Epaisseur du moyeu
BH	= Hauteur de mise rapportée	NH	= Hauteur de base
BO	= Diamètre de l'alésage	NL	= Longueur utile
		NLA	= Dimensions des perçages
CNC	= Computer Numerical Control	NT	= Profondeur de rainure
d	= Diamètre		
D	= Diamètre du cercle de coupe	P	= Profil
D0	= Diamètre de base	POS	= Position de la fraise
DA	= Diamètre extérieur	PT	= Profondeur de profil
DB	= Diamètre du rebord	PG	= Profil groupe
DFC	= Dust Flow Control (Optimisation de l'évacuation des copeaux)		
DGL	= Nombre de maillons	QAL	= Qualité du matériau de coupe
DIK	= Epaisseur		
DKN	= Double rainure de clavette	R	= Rayon
DP	= Diamant polycristalin	RD	= Hélice positive
DRI	= Sens de rotation	RL	= Rotation à droite
		RP	= Rayon de coupe
FAB	= Largeur de feuillure		
FAT	= Profondeur de feuillure	S	= Dimensions de queue
FAW	= Angle de chanfrein	SB	= Largeur de coupe
FLD	= Diamètre de flasque	SET	= Set
f _z	= Avance par dent	SLB	= Largeur de mortaise
f _{z eff}	= Avance par dent effective	SLL	= Longueur de mortaise
		SLT	= Profondeur de mortaise
GEW	= Filetage	SP	= Acier spécial
GL	= Longueur totale	ST	= Stellite™ ou tantung
GS	= Coupe en bout	STO	= Tolérances de queue
		SW	= Angle d'attaque
H	= Hauteur		
HC	= Carbure de tungstène revêtu	TD	= Diamètre du corps
HD	= Epaisseur de bois (Epaisseur de la pièce)	TDI	= Epaisseur du corps
HL	= Acier fortement allié pour outil	TG	= Pas
HS	= Acier rapide (HS)	TK	= Diamètre de l'entraxe
HW	= Carbure de tungstène		
		UT	= Coupes à pas aléatoire
ID	= Référence		
IV	= Vitrage isolant	V	= Nombre d'araseurs
		v _c	= Vitesse de coupe
KBZ	= Abréviation	v _f	= Vitesse d'avance
KLH	= Hauteur de serrage	VE	= Conditionnement
KM	= Couteau brise arête	VS	= Plage de réglage
KN	= Rainure de clavette		
KNL	= Combinaison de perçages composée de : 2/7/42 2/9/46,35 2/10/60	WSS	= Matériau usiné
L	= Longueur	Z	= Nombre de coupes
l	= Longueur de serrage	ZA	= Nombre d'entures
LD	= Hélice négative	ZF	= Forme de denture (forme des coupes)
		ZL	= Longueur d'enture

Instructions dans le catalogue par rapport à la relativité des diagrammes et des tableaux

Les indications contenues dans les tableaux et graphiques sont tributaires des conditions de chaque cas et représentent des valeurs indicatives provenant d'essais prescrits sous certaines conditions précises. Lors d'applications concrètes d'outils et face à un environnement particulier, des déviations des valeurs peuvent survenir dans des cas individuels. Nos conseillers fourniront bien entendu les informations nécessaires et détaillées.

5. Défonçage



	5.1	Mise à format et rainurage	2
	5.1.1	Mèches à défoncer HW et à plaquettes réversibles HW	5
	5.1.2	Mèches à défoncer hélicoïdales HW massif	22
	5.1.3	Mèches à défoncer DP	50
	5.1.4	Mèches oscillantes, trous oblongs	72
<hr/>			
	5.2	Dresser, feuillurer et chanfreiner	73
	5.2.1	Outils à dresser et à feuillurer	75
	5.2.2	Outils à chanfreiner	82
<hr/>			
	5.3	Surfaçage et équarrissage	85
	5.3.1	Mèches à sufacer	87
	5.3.2	Mèches d'équarrissage et de rainurage en V	88
<hr/>			
	5.4	Profilage	90
	5.4.1	Aboutage	90
	5.4.2	Outils pour portes intérieures	95
	5.4.3	Outils pour meubles et agencement intérieur	97
	5.4.4	Outils pour profils universels	107
	5.4.5	Outils pour profils spéciaux	117
	5.4.6	Mèche à queue d'aronde	120
<hr/>			
	5.5	Mèches pour machines portatives	121
	5.5.1	Outils pour mise à format et rainurage	122
	5.5.2	Outils de profilage	134
	5.5.3	Outils pour matériaux à base minérale	146
	5.5.4	Outils pour panneaux composites	149
	5.5.5	Mèches à percer pour défonceuses portatives	150
<hr/>			
		Résolution de problèmes	153
<hr/>			
		Usure des outils	154
<hr/>			
		Formulaire d'offre et de commande d'outils spéciaux – Défonçage	156
<hr/>			
		Index alphabétique des produits	158
<hr/>			
		Références - Nomenclature	160

Domaine d'application

Mise à format et rainurage.

Matériaux

[Matériau de coupe recommandé]

Bois durs et tendres [SP – seulement pour bois tendres, HS, HW, HW massif].
 Panneaux de particules et de fibres (panneaux de particules, MDF, HF, etc.), bruts, revêtus synthétique, plaqués, etc. [HW, HW massif, DP].
 Bois contrecollés (contreplaqués, etc.) [HW, HW massif, DP].
 Duromères [HW, HW massif, DP].
 Plastomères [HS, HW, HW massif, DP].
 Matériaux à base minérale (Corian, Varicor, etc.) [HW, HW massif, DP].
 Matériaux stratifiés (HPL, Trespa, etc.) [HW massif, DP].
 Métaux non ferreux (aluminium, cuivre, etc.) [HS, HW, HW massif, DP].

Machines

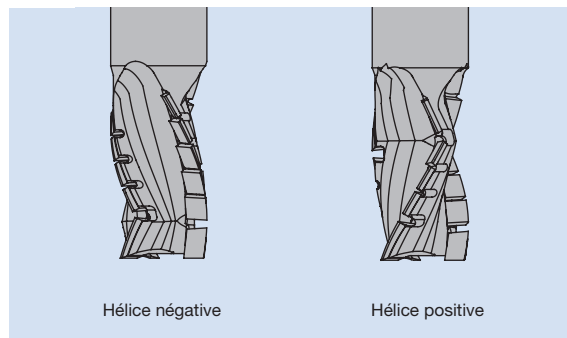
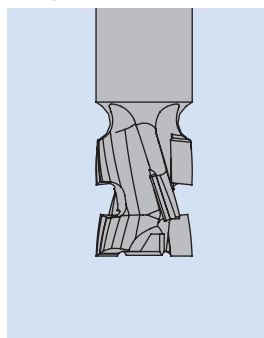
Défonceuses avec ou sans commandes numériques.
 Machines spéciales avec broches acceptant les outils à queue.
 Défonceuses portatives.

Domaine d'application

Usinage en avalant et en opposition (coupe en plein bois), refente.

Répartition des coupes

Coupe droite



Coupes droites avec angles d'axe.

Coupes droites avec angles d'axe répartis de façon hélicoïdale.

Coupes hélicoïdales

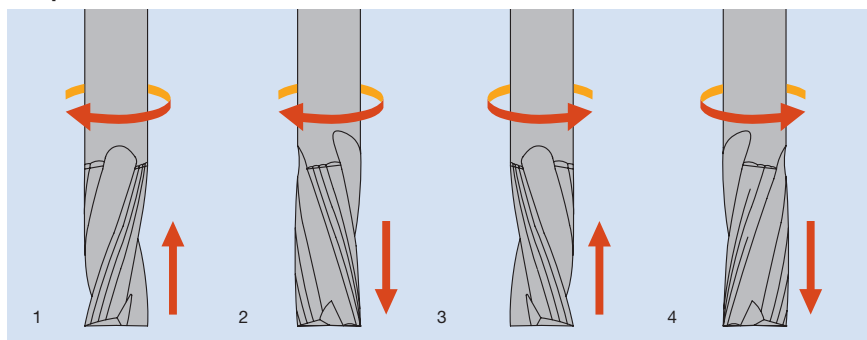


Fig. 1, RL-RD
 Hélice positive, parement en-dessous, bonne évacuation de copeaux vers l'aspiration.

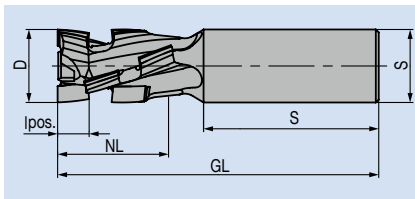
Fig. 2, RL-LD
 Hélice négative, parement au-dessus, amélioration du maintien de la pièce.

Fig. 3, LL-LD
 Hélice positive, parement en-dessous, bonne évacuation de copeaux vers l'aspiration.

Fig. 4, LL-RD
 Hélice négative, parement au-dessus, amélioration du maintien de la pièce.

Données techniques

Les valeurs portées dans le tableau se rapportent aux caractéristiques suivantes de l'outil :



D	Diamètre de coupe
NL	Longueur utile pour un nombre de dents donné
AL	Longueur de travail possible, accessible en plusieurs réglages axiaux de l'outil
GL	Longueur totale de l'outil
S	Diamètre de queue, par ex. S25 x 60 -> Ø 25 mm Longueur de serrage de la queue, par ex. S25 x 60 -> 60 mm
lpos.	Longueur de l'angle positif de l'axe pour les outils à hélice alternée

Tolérances sur dimensions de queue

Outils pour	Diamètre de queue	
	< 12 mm	≥ 12 mm
Défonceuses à commandes numériques	h6	g6
Défonceuses manuelles	g7/h8	-

Paramètres d'utilisation

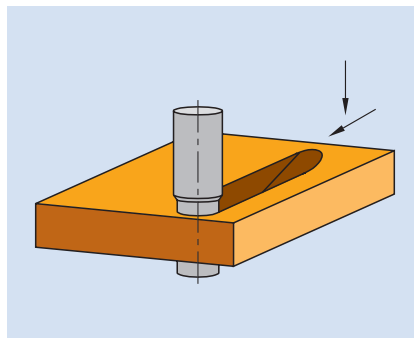
Vitesse de rotation / Vitesse d'avance

Les vitesses de rotation et les vitesses d'avance optimales sont à relever dans les diagrammes associés aux tableaux des outils.

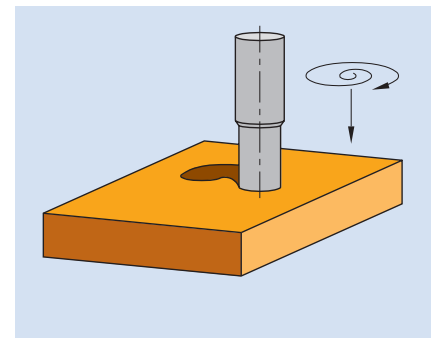
Instructions d'usage

Processus de plongée

Les outils pour mise à format et rainurage sont généralement prévus pour les processus de plongée ci-dessous :

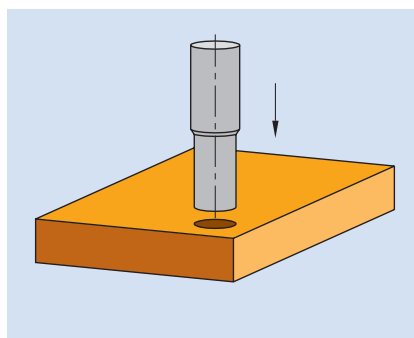


Plongée par interpolation linéaire



Plongée par interpolation hélicoïdale

Pour des raisons de qualité d'usinage et de tenue de coupe des outils, la plongée axiale ne doit être utilisée que dans des cas absolument exceptionnels. Les outils de défonçage à angles d'axe en majorité négatifs, les outils en HW massif en version RL/LD et LL/RD, de même que les outils sans coupe en bout, ne sont pas appropriés à la plongée axiale!



Plongée axiale

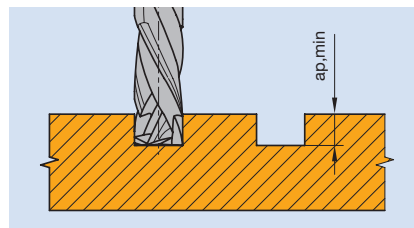
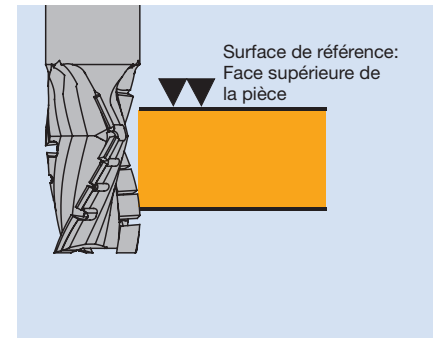
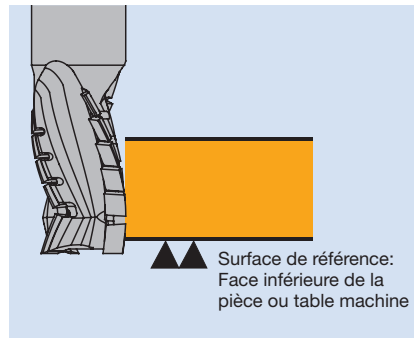
5. Défonçage

5.1 Mise à format et rainurage

Position de l'outil par rapport à la pièce

Outil avec la plus grande partie de l'angle d'axe négatif dans la zone de coupe.

Outil avec la plus grande partie de l'angle d'axe positif dans la zone de coupe.



Les outils de coupes avec angles d'axe alternés doivent être enfoncés dans le matériau d'au moins 0.5 mm plus profonds que la l_{pos} .
 $a_{p,min} = l_{pos} + 0.5 \text{ mm}$

Maintien de la pièce

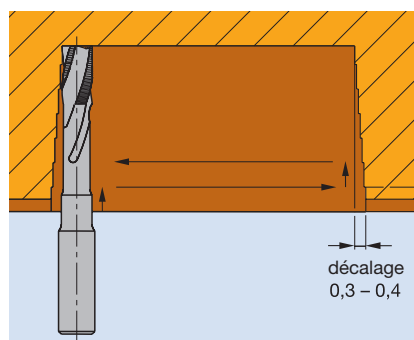
Sur les machines stationnaires, le maintien adéquat de la pièce à usiner est un critère extrêmement important. Des pièces mal maintenues entraînent dans la majorité des cas une qualité de coupe non satisfaisante et réduisent sensiblement la tenue de coupe des outils. La meilleure façon de tenir correctement les pièces en forme de panneaux est le maintien à l'aide de ventouses, complété éventuellement par un dispositif de serrage mécanique. Les pièces de petites tailles et surtout les pièces galbées exigent, pour être maintenues solidement, des gabarits de serrage spéciaux ou des dispositifs de serrage qui sont à concevoir par le client lui-même.

Evacuation des copeaux

Pour une évacuation optimale des copeaux, utiliser des outils avec essentiellement ou exclusivement des angles d'axe positifs. Dans ce domaine aussi, il faut veiller à un maintien correct de la pièce.

Formes particulières de rainures

Exécution de défonçages de boîtier de serrure dans la fabrication des portes.



En réduisant d'environ 0,1 mm par passe le chariotage, on évite que le corps de mèche ne frotte latéralement et le risque de rupture de l'outil est sensiblement diminué.

5. Défonçage

5.1 Mise à format et rainurage

5.1.1 Mèches à défoncer HW et à plaquettes réversibles HW



Mèche à rainurer, sans angle d'axe

Application:

Mèche à rainurer.

Machine:

Défonceuses avec/sans commandes numériques, centres d'usinage, machines spéciales avec interfaces pour outils à queue, défonceuses portatives.

Matériaux:

Bois tendres et durs, panneaux de particules et de fibres (panneaux de particules, MDF, HF etc.) bruts, revêtus matières synthétiques, placages bois etc., bois multicouches (contreplaqué, Multiplex, etc.), duromères, plastomères, matériaux à base minérale (Corian, Varicor etc.), matériaux multicouches (HPL, Trespa etc.), métaux non-ferreux (Aluminium, cuivre etc.), profilés PVC.



Informations techniques:

Sans angle d'axe. Affûtage en bout pour défonçage en plongée. Grande zone de réaffûtage. Particulièrement adapté à la coupe de matières plastiques et matériaux composites.



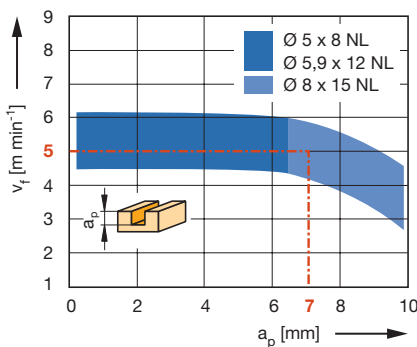
HW-massif, Z 1

WO 120 2

D	GL	NL	S	QAL	DRI	ID
mm	mm	mm	mm			
8	70	27	8x30	HW-massif	RL	044468 •

Vitesse d'avance v_f en fonction de la profondeur de coupe a_p

Vitesse de rotation: $n_{\max} = 24000 \text{ min}^{-1}$



Matériaux: Duromères, Plastomères, Matériaux composites

Utilisation: Rainurage, Mise à format

Vitesse de rotation:

$n = 16000 - 18000 \text{ min}^{-1}$

5. Défonçage

5.1 Mise à format et rainurage

5.1.1 Mèches à défoncer HW et à plaquettes réversibles HW



Mèche à rainurer, sans angle d'axe

Application:

Mèche à défoncer pour mise à format et rainurage.

Machine:

Défonceuses avec/sans commandes numériques, centres d'usinage, machines spéciales avec interfaces pour outils à queue, défonceuses portatives.

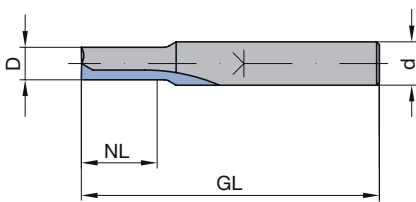
Matériaux:

Bois tendres et durs, panneaux de particules et de fibres (panneaux de particules, MDF, HF etc.) bruts, revêtus matières synthétiques, placages bois etc., bois multicouches (contreplaqué, Multiplex, etc.), duromères, plastomères, matériaux à base minérale (Corian, Varicor etc.), matériaux multicouches (HPL, Trespa etc.), métaux non-ferreux (Aluminium, cuivre etc.), profilés PVC.



Informations techniques:

Sans angle d'axe. Affûtage en bout pour défonçage. Grande zone de réaffûtage. Version courte pour plus de stabilité et donc un usinage sans vibrations, version longue pour de grandes profondeurs de fraisage (en plusieurs passes).



ID 041984

HW-massif, Z 2, version courte

WO 120 1 16

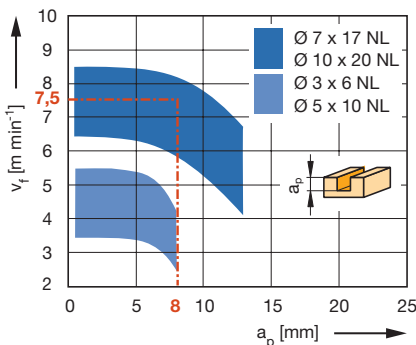
D	GL	NL	S	DRI	ID
mm	mm	mm	mm		
3	50	6	6x30	RL	041979 ●
4	50	7	6x30	RL	041952 ●
4,5	50	8	6x30	RL	041953 ●
5	50	10	6x30	RL	041954 ●
6	50	14	6x30	RL	041956 ●
7	55	17	8x30	RL	041958 ●
8	55	20	8x30	RL	041985 ●
9	70	18	10x40	RL	041961 ●
10	70	20	10x40	RL	041962 ●
12	70	25	12x40	RL	041963 ●

HW-massif, Z 2, exécution courte, queue renforcée

WO 120 1 16

D	GL	NL	S	DRI	ID
mm	mm	mm	mm		
3	55	6	8x40	RL	041981 ●
4	55	10	8x40	RL	041982 ●
5	55	12	8x40	RL	041983 ●
6	55	14	8x40	RL	041984 ●

Vitesse d'avance v_f en fonction de la profondeur de coupe a_p



Matériaux: Panneaux de particules revêtus synthétique

Utilisation: Rainurage

Vitesse de rotation: $n = 18000 \text{ min}^{-1}$

Facteur de correction pour v_f :

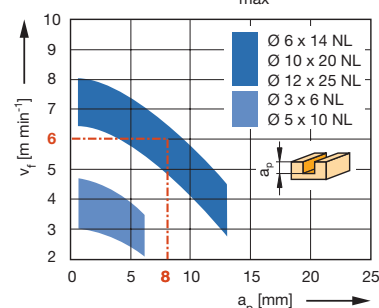
Bois massifs = 0,8; Multiplis = 0,8; usinage en travers des fibres = 0,7

HW-massif, Z 2, version longue

WO 120 1 16

D	GL	NL	S	DRI	ID
mm	mm	mm	mm		
3	60	12	6x30	RL	041964 ●
4	60	12	6x40	RL	041965 ●
5	80	18	6x40	RL	041966 ●

Vitesse de rotation: $n_{\text{max}} = 24000 \text{ min}^{-1}$



Matériaux: Duromères, Plastomères, Corian

Utilisation: Rainurage

Vitesse de rotation: $n = 16000 - 18000 \text{ min}^{-1}$

5. Défonçage

5.1 Mise à format et rainurage

5.1.1 Mèches à défoncer HW et à plaquettes réversibles HW



Mèche à rainer, Z 2

Application:

Mèche à défoncer pour la mise à format et le rainurage.

Machine:

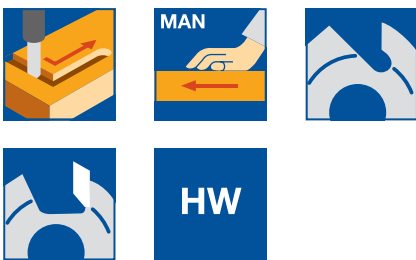
Défonceuses avec/sans commandes numériques, centres d'usinage, machines spéciales avec interfaces pour outils à queue, défonceuses portatives.

Matériaux:

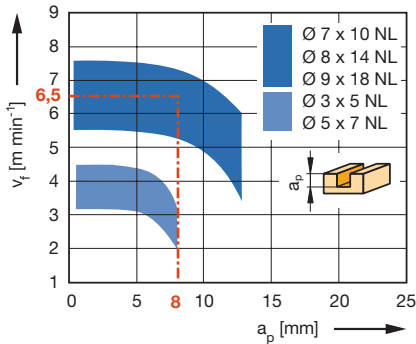
Bois tendres et durs, panneaux de particules ou de fibres (panneaux de particules, MDF, HDF, etc.), bruts, revêtus synthétiques ou plaqués bois, etc. Multiplis (contreplaqué, Multiplex, etc).

Informations techniques:

Sans angle d'axe. Coupe en bout pour défonçage en HW.



Vitesse d'avance v_f en fonction de la profondeur de coupe a_p



Matériaux: Panneaux de particules revêtus synthétique

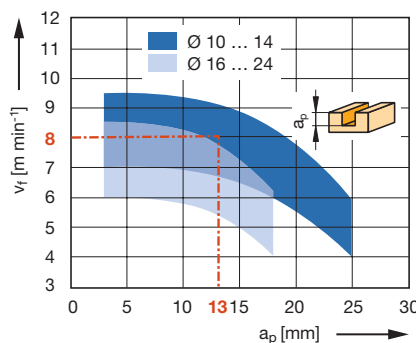
Utilisation: Rainurage

Vitesse de rotation: $n = 18000 \text{ min}^{-1}$

Facteur de correction pour v_f :

Bois massifs = 0,8; Multiplis = 0,8;

en travers des fibres = 0,7



HW, Z 2, Queue 9,5 / 12 mm

WO 120 1 01

D	GL	NL	S	QAL	DRI	ID
mm	mm	mm	mm			
3	34	5	9,5x20	HW-massif	RL	038014 ●
5	39	7	9,5x20	HW-massif	RL	038018 ●
12	72	25	12x40	HW	RL	038115 ●
14	76	28	12x40	HW	RL	038117 ●
16	90	35	12x40	HW	RL	038147 ●
18	90	35	12x40	HW	RL	038148 ●
20	90	35	12x40	HW	RL	038149 ●
25	92	41	12x40	HW	RL	038125 ●

HW, Z 2, Queue 10 mm

WO 120 1 01

D	GL	NL	S	QAL	DRI	ID
mm	mm	mm	mm			
4	49	10	10x35	HW-massif	RL	038053 ●
5	49	12	10x35	HW-massif	RL	038054 ●
6	53	14	10x35	HW-massif	RL	038055 ●
7	55	17	10x35	HW-massif	RL	038056 ●
8	60	20	10x35	HW-massif	RL	038057 ●
10	70	23	10x35	HW	RL	038058 ●
12	70	23	10x35	HW	RL	038059 ●

Vitesse de rotation: $n = 16000 - 36000 \text{ min}^{-1}$

Matériaux: Panneaux de particules revêtus synthétique

Utilisation: Rainurage

Vitesse de rotation: $n = 18000 \text{ min}^{-1}$

Facteur de correction pour v_f :

Bois massifs = 0,8; Multiplis = 0,8;

usinage en travers des fibres = 0,7

● livrable sur stock

□ livrable rapidement

Notice d'utilisation sous www.leitz.org

5. Défonçage

5.1 Mise à format et rainurage

5.1.1 Mèches à défoncer HW et à plaquettes réversibles HW



Mèche à rainurer avec angle d'axe

Application:

Mèche de mise à format et de rainurage. Réalisations d'évidements.

Machine:

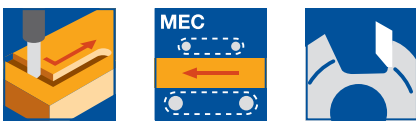
Défonceuses avec ou sans commandes numériques. Centres d'usinage, machines spéciales disposant d'une interface pour le montage d'outils à queue.

Matériaux:

Bois tendres et durs, panneaux de particules ou de fibres (panneaux de particules, MDF, HDF, etc.), bruts, revêtus synthétiques ou plaqués bois, etc. Multiplis (contreplaqué, Multiplex, etc).

Informations techniques:

Exécution finition, Z 1+1, usinage de finition. Particulièrement adapté au défonçage dans l'industrie du meuble et de la porte. Coupes avec angles d'axe opposés pour arêtes dessus/dessous sans éclats.



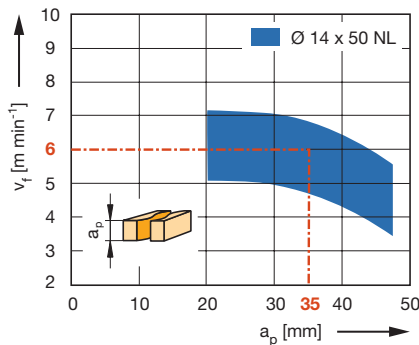
HW, Z 1+1, usinage de finition

WO 140 2

D mm	GL mm	NL mm	S mm	DRI	ID
14	100	50	12x50	RL	038204 ●
14	100	50	14x50	RL	038205 ●
14	120	50	25x60	RL	038206 ●

Vitesse de rotation: $n_{max} = 24000 \text{ min}^{-1}$

Vitesse d'avance v_f en fonction de la profondeur de coupe a_p



Matériaux: Panneaux de particules revêtus synthétique, plaqués bois

Utilisation: Mise à format

Vitesse de rotation: $n = 18000 \text{ min}^{-1}$

Facteur de correction pour v_f :
usinage en travers des fibres = 0,7

5. Défonçage

5.1 Mise à format et rainurage

5.1.1 Mèches à défoncer HW et à plaquettes réversibles HW



Mèche à défoncer - plaquettes réversibles

Application:

Mèche de mise à format et de rainurage en qualité d'ébauche.

Machine:

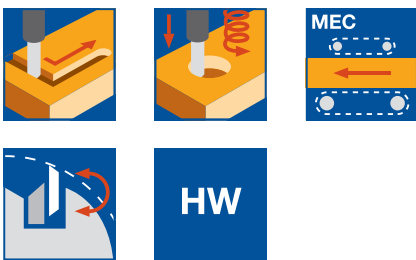
Défonceuses avec ou sans commandes numériques. Centres d'usinage, machines spéciales disposant d'une interface pour le montage d'outils à queue.

Matériaux:

Bois tendres et durs, panneaux de particules et de fibres (panneaux de particules, MDF, HF etc.), bruts, bois multicouches (contreplaqué, Multiplex, etc.).

Informations techniques:

Disposition aléatoire des plaquettes réversibles HW pour une coupe progressive. Avec plaquette réversible pour la coupe en bout.



HW, Z 1+1

WL 101 2

D	GL	NL	S	DRI	ID
mm	mm	mm	mm		
22	125	55	25x60	RL	041922 ●

Vitesse de rotation: $n = 16000 - 24000 \text{ min}^{-1}$

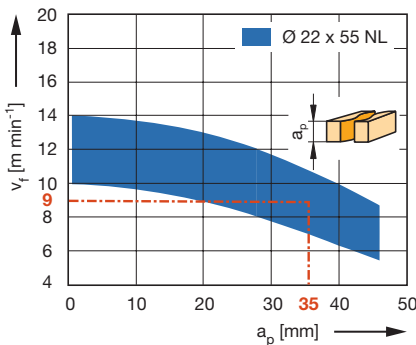
Couteaux de rechange:

BEZ	ABM	QAL	VE	ID
	mm		PCS	
Plaquette réversible	9x12x1,5	HW-05F	10	005158 ●
Plaquette réversible	12x12x1,5	HW-05F	10	005081 ●

Pièces de rechange:

BEZ	ABM	ID
	mm	
Vis à tête bombée Torx® 15	M4x5	007037 ●
Vis à tête bombée Torx® 15	M4x6	006225 ●
Tournevis, Torx®	Torx® 15	005457 ●

Vitesse d'avance v_f en fonction de la profondeur de coupe a_p



Matériaux: Panneaux de particules revêtus synthétique

Usinage: Mise à format

Vitesse de rotation: $n = 18000 \text{ min}^{-1}$

Facteur de correction pour v_f :

MDF = 0,8

5. Défonçage

5.1 Mise à format et rainurage

5.1.1 Mèches à défoncer HW et à plaquettes réversibles HW



Mèche à défoncer d'ébauche - plaquettes réversibles - HeliCut 11

Application:

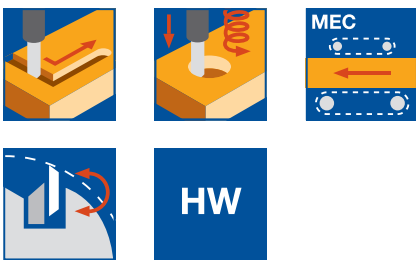
Mèche à défoncer pour la mise à format et le rainurage en qualité ébauche finition. Usinage de tenons dans les bois de construction.

Machine:

Défonceuses avec ou sans commandes numériques. Centres d'usinage, entailleuses de charpente, machines spéciales disposant d'une interface pour le montage d'outils à queue.

Matériaux:

Bois tendres et durs, bois collés et lamellés collés.



Informations techniques:

Répartition hélicoïdale des coupes HW (réversibles 4 fois). Coupe en bout WP/HW spécifique pour une bonne évacuation des copeaux (pour D = 40 mm). La fixation tangentielle des coupes se situe dans la zone protégée du flux de copeaux. Les perçages profonds sont réalisés par interpolation.

HW, Z 2+2

WL 101 2

D mm	GL mm	NL mm	S mm	DRI	ID
30	125	60	20x50	RL	041928 ●
30	195	120	30x53	RL	041929 ●
40	235	160	30x53	RL	041927 ●

Vitesse de rotation: n = 6000 - 18000 min⁻¹

Remarques:

Queue d'outil S 30x53 avec décolletage, adaptée aux entailleuses de charpentes courantes. Ne convient à l'utilisation avec mandrin de fretage.

Utilisation sur les machines à changeur automatique d'outils. Interface pour pinces ER 40 d = 30 mm, ID **679039**.

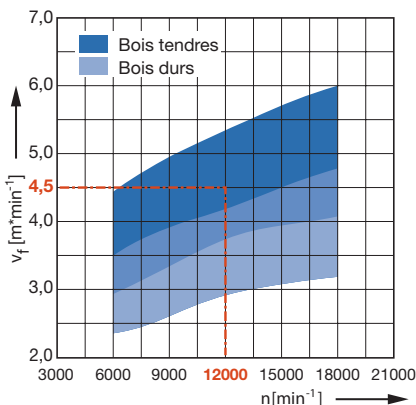
Couteaux de rechange:

BEZ	Couteau	ABM mm	pour D mm	QAL VE PCS	ID
Plaquette réversible	coupe tangentielle	11x11x1,5	HW	10	602515 ●
Plaquette réversible	coupe tangentielle	11x11x1,5	TDC		602904 ●
Plaquette de rechange	coupe au centre	20,6x12,7x2	30	HW	10 602531 ●
Plaquette de rechange	coupe au centre	22x12,7x2	40	HW	10 602516 ●

Pièces de rechange:

BEZ	ABM mm	ID
Vis à tête fraisée Torx® 15	M4x6	114039 ●
Vis à tête fraisée Torx® 20	M5x6	114040 ●
Tournevis, Torx®	Torx® 15	005457 ●
Tournevis Torx®	Torx® 20	117520 ●

Vitesse d'avance v_f en fonction de la vitesse de rotation n



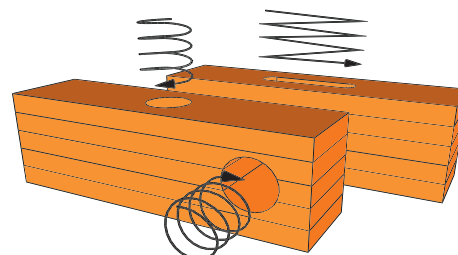
Matériaux: Bois tendres et durs

Usinage: Mise à format et rainurage

Prise de passe axiale: $a_p = 20 - 50$ mm

Facteur de correction pour v_f :

bois contrecollés = 0,8



Paramètres d'utilisation:

Des poches ou des perçages de profondeurs $> 1 \times D$ doivent être fraisés par interpolation. Il est conseillé de réaliser les mortaises par interpolation linéaire.

5. Défonçage

5.1 Mise à format et rainurage

5.1.1 Mèches à défoncer HW et à plaquettes réversibles HW



Mèche à défoncer d'ébauche-finition - plaquettes réversibles - HeliCut Monobloc

Application:

Mèche à défoncer pour la mise à format, le perçage et le rainurage en qualité ébauche finition. Usinage de tenons dans les bois de construction.

Machine:

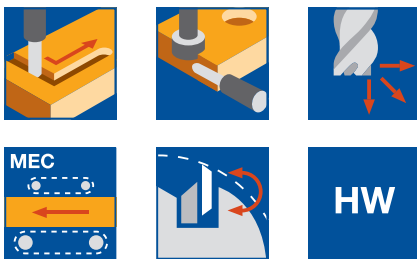
Défonceuses avec ou sans commandes numériques. Centres d'usinage, entailleuses de charpente, machines spéciales disposant d'une interface pour le montage d'outils à queue.

Matériaux:

Bois tendres et durs, bois collés et lamellés collés.

Informations techniques:

Répartition hélicoïdale des coupes HW (réversibles 4 fois). Coupe en bout WP/HW spécifique pour une bonne évacuation des copeaux (pour D = 40 mm). La fixation tangentielle des coupes se situe dans la zone protégée du flux de copeaux.



HW, Z 1+1

WL 101 2

D	A	GL	NL	S	DRI	ID
mm	mm	mm	mm	mm		
40	225		180	HSK-E 63	RL	041932 ●
40	225		180	HSK-F 63	RL	041933 ●
40	235		180	HSK-F 80	RL	041934 ●
40	238		180	HSK-A 100	RL	041935 ●
40		260	180	30x53	RL	041936 ●

Vitesse de rotation:

Fraisage n = 6000 - 18000 min⁻¹

Perçage n = 3000 - 4000 min⁻¹

Remarques:

Queue d'outil S 30x53 avec décolletage, adaptée aux entailleuses de charpentes courantes. Ne convient à l'utilisation avec mandrin de frettage.

Utilisation sur les machines à changeur automatique d'outils. Interface pour pinces ER 40 d = 30 mm, ID **679039**.

Paramètres d'utilisation:

Les données de coupe pour les opérations d'usinage de pièces circulaires, de tenons, de rainures et de perçages doivent être adaptées aux conditions.

Couteaux de rechange:

BEZ	Couteau	ABM	pour D	QAL	VE	ID
		mm	mm		PCS	
Plaquette réversible	coupe tangentielle	11x11x1,5		HW	10	602515 ●
Plaquette de rechange	coupe au centre	22x12,7x2	40	HW	10	602516 ●

Pièces de rechange:

BEZ	ABM	ID
	mm	
Vis à tête fraisée Torx® 15	M4x6	114039 ●
Vis à tête fraisée Torx® 20	M5x6	114040 ●
Tournevis, Torx®	Torx® 15	005457 ●
Tournevis Torx®	Torx® 20	117520 ●



Queue d'outil S30x53

5. Défonçage

5.1 Mise à format et rainurage

5.1.1 Mèches à défoncer HW et à plaquettes réversibles HW



Mèche à rainier - plaquettes réversibles

Application:

Mèche de mise à format et de rainurage en qualité de finition.

Machine:

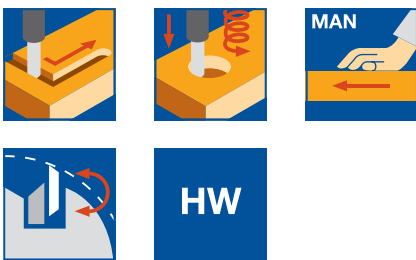
Défonceuses portatives sous conditions, défonceuses avec/sans commandes numériques, centres d'usinage.

Matériaux:

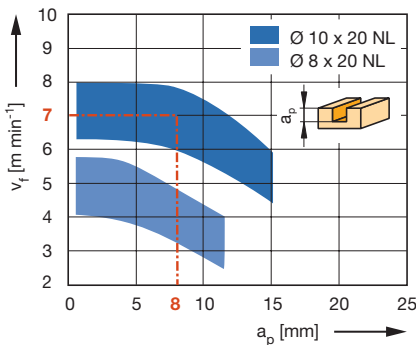
Bois tendres, panneaux de particules et de fibres (panneaux de particules, MDF, HF etc.) bruts, revêtus matières synthétiques, placages bois etc.

Informations techniques:

Plaquettes réversibles HW fixées avec coins de serrage. L'exécution sans coupe en bout permet de percer uniquement par interpolation. L'exécution avec coupe en bout permet de percer axialement, sous conditions.



Vitesse d'avance v_f en fonction de la profondeur de coupe a_p



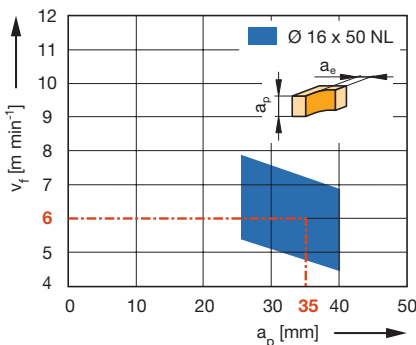
Matériaux: Panneaux de particules revêtus synthétique

Usinage: Rainurage, Mise à format

Vitesse de rotation: $n = 18000 \text{ min}^{-1}$

Facteur de correction pour v_f :

MDF = 0,8



HW, Z 1, sans coupe en bout

WL 100 1

D	GL	NL	S	DRI	ID
mm	mm	mm	mm		
8	65	20	10x40	RL	041624 ●
9	65	20	10x40	RL	041631 ●
10	65	20	10x40	RL	041638 ●
10	70	25	10x40	RL	041643 ●
11	75	30	10x40	RL	041655 ●
12	76	30	10x40	RL	041667 ●
14	86	40	12x40	RL	041679 ●
16	94	50	12x40	RL	041685 ●
16	109	50	16x50	RL	041714 ●

Vitesse de rotation: D 8 - 12 mm: $n = 18000 - 24000 \text{ min}^{-1}$
D 14 - 20 mm: $n = 16000 - 24000 \text{ min}^{-1}$

Couteaux de rechange:

BEZ	ABM	pour D	NL	QAL	VE	ID
	mm	mm	mm		PCS	
Plaquette réversible	20x4,1x1,1	8 - 9	20	HW-05	10	005186 ●
Plaquette réversible	20x5,5x1,1	10 - 12	20	HW-05	10	005187 ●
Plaquette réversible	25x5,5x1,1	10	25	HW-05	10	005188 ●
Plaquette réversible	30x5,5x1,1	11 - 24	30	HW-05	10	005189 ●
Plaquette réversible	40x5,5x1,1	14	40	HW-05	10	005190 ●
Plaquette réversible	50x5,5x1,1	14 - 24	50	HW-05	10	005191 ●

Pièces de rechange:

BEZ	ABM	pour D	NL	ID
	mm	mm	mm	
Coin de serrage	17,5x5,15x2,8	8 - 9	20	009258 ●
Coin de serrage	17,5x6,45x4	10 - 11	20	009259 ●
Coin de serrage	22,5x6,54x4	10	25	009260 ●
Coin de serrage	27,5x6,45x4	11	30	009261 ●
Coin de serrage	27,5x7,35x3,7	12 - 14	30	009263 ●
Coin de serrage	37,5x7,35x3,7	14	40	009264 ●
Coin de serrage	47,5x10,28x4,2	16 - 24	50	009266 ●
Vis à tête fraisée Torx® 8	M2,5x5,7	8 - 11		006231 ●
Vis à tête fraisée Torx® 8	M3x7,6	12 - 14		006233 ●
Vis à tête fraisée Torx® 15	M4x9,5	16		007847 ●
Vis à tête fraisée Torx® 15	M4x11,5	16 - 20		006234 ●

Matériaux: Panneaux de particules revêtus synthétique

Usinage: Dressage

(prise de passe max. $a_e = 3 \text{ mm}$)

Vitesse de rotation: $n = 18000 \text{ min}^{-1}$

Facteur de correction pour v_f :

MDF = 0,8

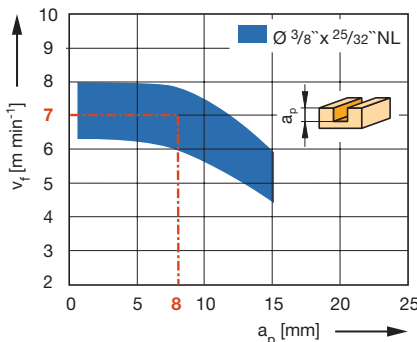
5. Défonçage

5.1 Mise à format et rainurage

5.1.1 Mèches à défoncer HW et à plaquettes réversibles HW



Vitesse d'avance v_f en fonction de la profondeur de coupe a_p



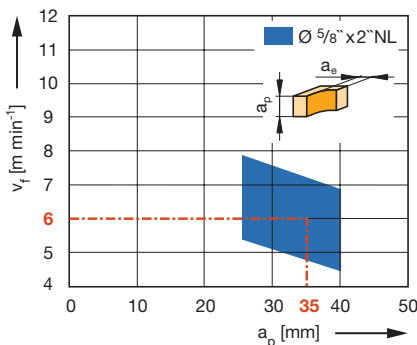
Matériaux: Panneaux de particules revêtus synthétique

Usinage: Rainurage, Mise à format

Vitesse de rotation: $n = 18000 \text{ min}^{-1}$

Facteur de correction pour v_f :

MDF = 0,8



Mèche à rainier - plaquettes réversibles

Application:

Mèche de mise à format et de rainurage en qualité de finition.

Machine:

Défonceuses portatives possibles, défonceuses avec/sans commandes numériques centres d'usinage.

Matériaux:

Bois tendres, panneaux de particules et de fibres (panneaux de particules, MDF, HF etc.) bruts, revêtus matières synthétiques, placages bois etc.

Informations techniques:

Plaquettes réversibles HW fixées avec coins de serrage. L'exécution sans coupe en bout permet de percer uniquement par interpolation. L'exécution avec coupe en bout permet de percer axialement, sous conditions.

HW, Z 1, avec coupe en bout

WL 100 1

D	GL	NL	S	DRI	ID
mm	mm	mm	mm		
14	107	45	12x40	RL	041722 ●

Vitesse de rotation: $n = 16000 - 24000 \text{ min}^{-1}$

Couteaux de rechange:

BEZ	ABM	NL	QAL	VE	ID
	mm	mm		PCS	
Plaquette réversible	50x5,5x1,1	50	HW-05	10	005191 ●

Pièces de rechange:

BEZ	ABM	ID
	mm	
Coin de serrage avec coupe en bout	45x3,7x7,35	009749 ●
Vis à tête fraisée Torx® 8	M3x7,6	006233 ●

HW, Z 1, sans coupe en bout, dimensions en pouces

WL 100 1

D	NL	GL	S	DRI	ID
in	in	in	in		
1/2"	1 3/16"	2 3/4"	1/2" x 1 3/8"	RL	041060 ●
3/4"	2"	3 7/8"	3/4" x 1"	RL	041067 ●

Vitesse de rotation: D 1/2": $n = 18000 - 24000 \text{ min}^{-1}$

D 3/4": $n = 16000 - 24000 \text{ min}^{-1}$

Couteaux de rechange:

BEZ	ABM	pour D	NL	QAL	VE	ID
	mm	in	in		PCS	
Plaquette réversible	30x5,5x1,1	1/2"	1 3/16"	HW-05	10	005189 ●
Plaquette réversible	50x5,5x1,1	5/8" - 3/4"	2"	HW-05	10	005191 ●

Pièces de rechange:

BEZ	ABM	pour D	NL	ID
	mm	in	in	
Coin de serrage	27,5x7,35x3,7	1/2" - 35/64"	1 3/16"	009263 ●
Coin de serrage	47,5x10,28x4,2	5/8" - 3/4"	2"	009266 ●
Vis à tête fraisée Torx® 8	M3x7,6	1/2"		006233 ●
Vis à tête fraisée Torx® 15	M4x11,5	5/8" - 3/4"		006234 ●

Matériaux: Panneaux revêtus synthétique

Usinage: Dressage (prise de passe max. $a_e = 3 \text{ mm}$)

Vitesse de rotation: $n = 18000 \text{ min}^{-1}$

Facteur de correction pour v_f : MDF = 0,8

● livrable sur stock

□ livrable rapidement

Notice d'utilisation sous www.leitz.org

5. Défonçage

5.1 Mise à format et rainurage

5.1.1 Mèches à défoncer HW et à plaquettes réversibles HW



Mèche à défoncer - plaquettes réversibles

Application:

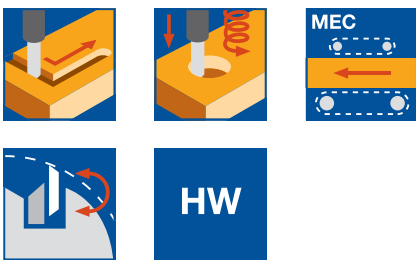
Mèche de mise à format et rainurage en qualité de finition. Pour usinage de rainure avec outil à diamètre constant.

Machine:

Défonceuses avec ou sans commandes numériques. Centres d'usinage, machines spéciales disposant d'une interface pour le montage d'outils à queue.

Matériaux:

Bois tendres et durs, panneaux de particules et de fibres (panneaux de particules, MDF, HF, etc.), bruts, revêtus matières synthétiques, placages bois, etc., bois multicouches (contreplaqué, Multiplex etc.), duromères, plastomères, matériaux à base minérale (Corian, Varicor, etc.), matériaux multicouches (HPL, Trespa, etc.),



Informations techniques:

Sans angle d'axe. Coupes droites passantes sans marquage. Corps revêtu de Téflon pour diminuer les risques d'encrassement. Coupe en bout à plaquette HW réversible. Particulièrement adapté à l'usinage du MDF dont les chants sont destinés au laquage direct ou au revêtement par film.

HW, Z 1, NL 30 mm

WL 101 1

D	GL	NL	S	ID	ID
mm	mm	mm	mm	LL	RL
16	85	30	12x40		040867 ●
16	95	30	16x50	040877 ●	040878 ●
16	95	30	20x50		040879 ●
16	105	30	25x60		040872 ●
18	85	30	12x40		040869 ●
20	85	30	12x40		040871 ●
20	95	30	20x50		040882 ●

Vitesse de rotation: $n = 16000 - 20000 \text{ min}^{-1}$

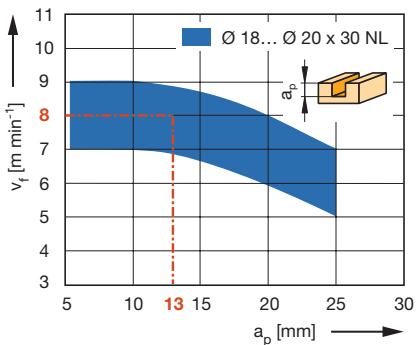
Couteaux de rechange:

BEZ	Couteau	ABM	pour D	QAL	VE	ID
		mm	mm		PCS	
	Plaquette réversible coupe au centre	7,6x12x1,5	16 - 18	HW-05F	10	005080 ●
	Plaquette réversible coupe au centre	9x12x1,5	20 - 24	HW-05F	10	005158 ●
	Plaquette réversible coupe tangentielle	30x12x1,5		HW-05F	10	005161 ●

Pièces de rechange:

BEZ	Couteau	ABM	pour D	ID
		mm	mm	
Vis	coupe au centre	M3,5x4 (tête D7)	16 - 20	006068 ●
Vis	coupe tangentielle	M3,5x4 (tête D9)	16 - 20	006226 ●
Tournevis, Torx®		Torx® 15		005457 ●

Vitesse d'avance v_f en fonction de la profondeur de coupe a_p



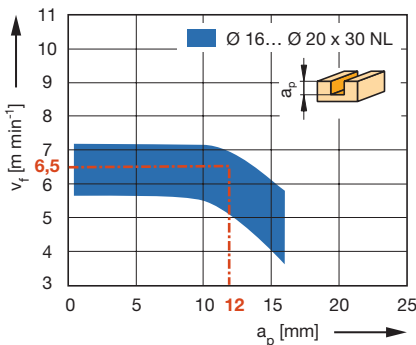
Matériaux: Panneaux de particules revêtus synthétique

Usinage: Rainurage, Mise à format

Vitesse de rotation: $n = 18000 \text{ min}^{-1}$

Facteur de correction pour v_f :

MDF = 0,8



Matériaux: Bois durs en long

Usinage: Rainurage, Mise à format

Vitesse de rotation: $n = 18000 \text{ min}^{-1}$

Facteur de correction pour v_f :

Usinage en travers = 0,8

5. Défonçage

5.1 Mise à format et rainurage

5.1.1 Mèches à défoncer HW et à plaquettes réversibles HW



Mèche à défoncer - plaquettes réversibles

Application:

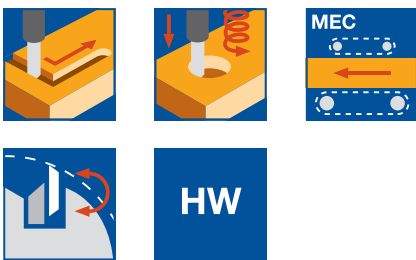
Mèche de mise à format et rainurage en qualité de finition. Pour usinage de rainure avec outil à diamètre constant.

Machine:

Défonceuses avec/sans commandes numériques, centres d'usinage, machines spéciales avec interfaces pour outils à queue, défonceuses portatives.

Matériaux:

Bois tendres et durs, panneaux de particules et de fibres (panneaux de particules, MDF, HF, etc.), bruts, revêtus matières synthétiques, placages bois, etc., bois multicouches (contreplaqué, Multiplex etc.), duromères, plastomères, matériaux à base minérale (Corian, Varicor, etc.), matériaux multicouches (HPL, Trespa, etc.),



Informations techniques:

Sans angle d'axe. Coupes droites passantes sans marquage. Corps revêtu de Téflon pour diminuer les risques d'encrassement. Coupe en bout à plaquette HW réversible.

HW, Z 1, dimensions en pouces

WL 101 1

D	NL	GL	S	DRI	ID
in	in	in	in		
5/8"	1 11/64"	3 5/8"	1/2" x 1 3/8"	RL	041084 ●

Vitesse de rotation: $n = 16000 - 20000 \text{ min}^{-1}$

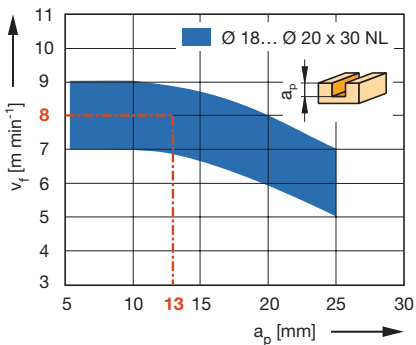
Couteaux de rechange:

BEZ	Couteau	ABM	QAL	VE	ID
		mm		PCS	
Plaquette réversible	coupe au centre	7,6x12x1,5	HW-05F	10	005080 ●
Plaquette réversible	coupe tangentielle	30x12x1,5	HW-05F	10	005161 ●

Pièces de rechange:

BEZ	Couteau	ABM	ID
		mm	
Vis	coupe au centre	M3,5x4 (tête D7)	006068 ●
Vis	coupe tangentielle	M3,5x4 (tête D9)	006226 ●
Tournevis, Torx®		Torx® 15	005457 ●

Vitesse d'avance v_f en fonction de la profondeur de coupe a_p



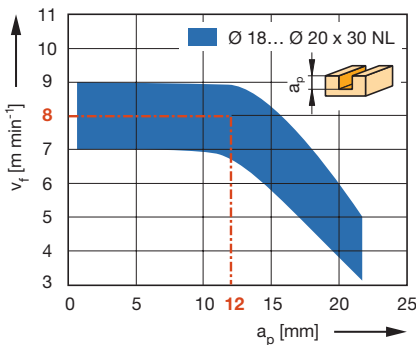
Matériaux: Panneaux de particules revêtus synthétique

Usinage: Rainurage, Mise à format

Vitesse de rotation: $n = 18000 \text{ min}^{-1}$

Facteur de correction pour v_f :

MDF = 0,8



Matériaux: Bois tendres en long

Usinage: Rainurage, Mise à format

Vitesse de rotation: $n = 18000 \text{ min}^{-1}$

Facteur de correction pour v_f :

Usinage en travers des fibres = 0,8

5. Défonçage

5.1 Mise à format et rainurage

5.1.1 Mèches à défoncer HW et à plaquettes réversibles HW



Mèche à défoncer - plaquettes réversibles

Application:

Mèche de mise à format et à rainurer. Pour usinage de rainure avec outil à diamètre constant.

Machine:

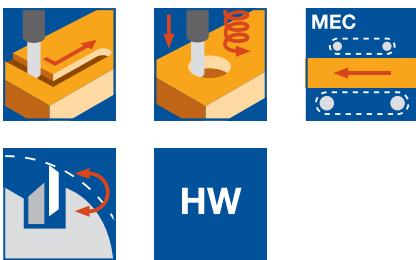
Défonceuses avec ou sans commandes numériques. Centres d'usinage, machines spéciales disposant d'une interface pour le montage d'outils à queue.

Matériaux:

Bois tendres, panneaux de particules et de fibres (panneaux de particules, MDF, HF etc.) bruts, revêtus matières synthétiques, placages bois etc.

Informations techniques:

Sans angle d'axe. Corps revêtu de Téflon pour diminuer les risques d'encrassement. Usinage de finition possible, sous réserve. Coupes droites avec marquage visibles sur la pièce. Coupe en bout à plaquette réversible.



HW, Z 1+1, coupes décalées

WL 101 2

D mm	GL mm	NL mm	S mm	DRI	ID
18	125	50	25x60	RL	040925 ●
20	133	58	25x60	RL	040928 ●

Vitesse de rotation: $n = 16000 - 20000 \text{ min}^{-1}$

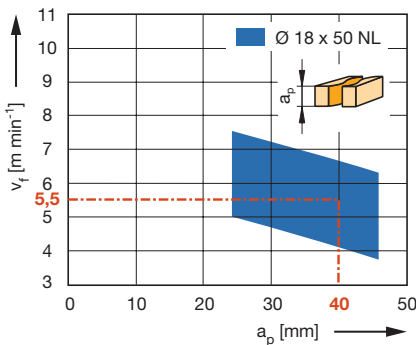
Couteaux de rechange:

BEZ	Couteau	ABM mm	pour D mm	QAL	VE PCS	ID
	Plaquette réversible coupe au centre	7,6x12x1,5	16 - 18	HW-05F	10	005080 ●
	Plaquette réversible coupe au centre	9x12x1,5	20 - 24	HW-05F	10	005158 ●
	Plaquette réversible coupe tangentielle	30x12x1,5		HW-05F	10	005161 ●

Pièces de rechange:

BEZ	Couteau	ABM mm	pour D mm	ID
	Vis à tête bombée Torx® 15 coupe au centre	M4x5	18 - 24	007037 ●
	Vis à tête bombée Torx® 15 coupe tangentielle	M4x5	18 - 24	007038 ●
	Tournevis, Torx®	Torx® 15		005457 ●

Vitesse d'avance v_f en fonction de la profondeur de coupe a_p



Matériaux: Panneaux de particules revêtus synthétique

Usinage: Mise à format

Vitesse de rotation: $n = 18000 \text{ min}^{-1}$

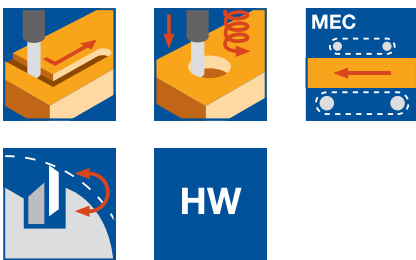
Facteur de correction pour v_f :

MDF = 0,8

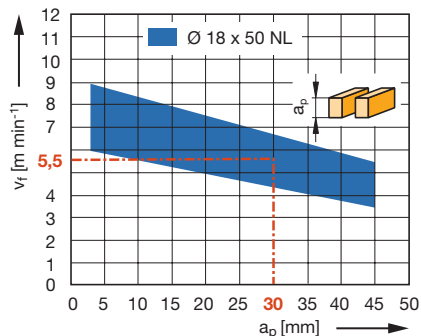
5. Défonçage

5.1 Mise à format et rainurage

5.1.1 Mèches à défoncer HW et à plaquettes réversibles HW



Vitesse d'avance v_f en fonction de la profondeur de coupe a_p



Matériaux: Panneaux de particules revêtus synthétique

Usinage: Mise à format

Vitesse de rotation: $n = 18000 \text{ min}^{-1}$

Facteur de correction pour v_f :

MDF = 0,8

Mèche à défoncer - plaquettes réversibles

Application:

Mèche de mise à format et rainurage en qualité de finition. Pour usinage de rainure avec outil à diamètre constant.

Machine:

Défonceuses avec ou sans commandes numériques. Centres d'usinage, machines spéciales disposant d'une interface pour le montage d'outils à queue.

Matériaux:

Bois tendres, panneaux de particules et de fibres (panneaux de particules, MDF, HF etc.) bruts, revêtus matières synthétiques, placages bois etc.

Informations techniques:

Sans angle d'axe. Corps revêtu de Téflon pour diminuer les risques d'encrassement. Usinage de finition possible, sous réserve. Coupes droites avec marquage visible sur la pièce. Coupe en bout à plaquette réversible.

HW, Z 1+1, équipée de plaquettes réversibles 50 mm / 30 mm

WL 101 1

D mm	GL mm	NL mm	S mm	ID LL	ID RL
18	115	50	16x50		040847 ●
18	115	50	20x50		040848 ●
18	125	50	25x60	040849 ●	040850 ●

Vitesse de rotation: $n = 16000 - 20000 \text{ min}^{-1}$

Couteaux de rechange:

BEZ	Couteau	ABM mm	QAL	VE PCS	ID
Plaquette réversible	coupe au centre	7,6x12x1,5	HW-05F	10	005080 ●
Plaquette réversible	coupe tangentielle	30x12x1,5	HW-05F	10	005161 ●
Plaquette réversible	coupe tangentielle	50x12x1,7	HW-05F	10	007668 ●

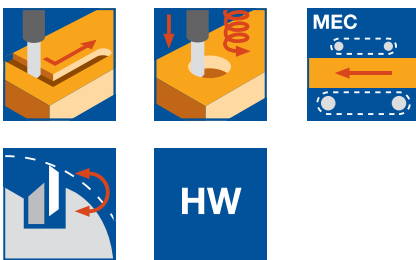
Pièces de rechange:

BEZ	Couteau	ABM mm	ID
Vis à tête bombée Torx® 15	coupe au centre	M4x5	007037 ●
Vis à tête bombée Torx® 15	coupe tangentielle	M4x5	007038 ●
Tournevis, Torx®		Torx® 15	005457 ●

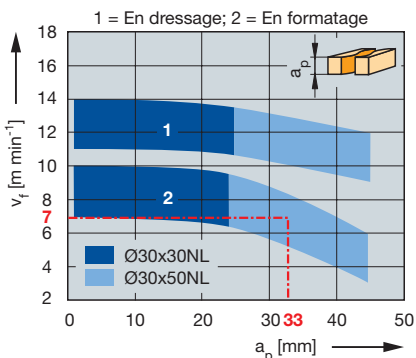
5. Défonçage

5.1 Mise à format et rainurage

5.1.1 Mèches à défoncer HW et à plaquettes réversibles HW



Vitesse d'avance v_f en fonction de la profondeur de coupe a_p
 1 = en dressage $a_e = 0,5 - 2$ mm
 2 = en formatage



Matériaux: Panneaux de particules revêtus synthétique

Usinage: Dressage, Mise à format

Vitesse de rotation: $n = 18000$ min⁻¹

Facteur de correction pour v_f :

Usinage en travers = 0,7; MDF = 0,8

Mèche à défoncer - plaquettes réversibles

Application:

Mèche à défoncer pour mise à format, rainurage en qualité finition. Z2 pour des vitesses d'avance plus élevées.

Machine:

Défonceuses avec ou sans commandes numériques. Centres d'usinage, machines spéciales disposant d'une interface pour le montage d'outils à queue.

Matériaux:

Bois tendres et durs, panneaux de particules ou de fibres (panneaux de particules, MDF, HDF, etc.), bruts, revêtus synthétiques ou plaqués bois, etc. Multiplis (contreplaqué, Multiplex, etc).

Informations techniques:

Sans angle d'axe. Coupes droites passantes sans marquage. Version avec coupe en bout adaptée au perçage axial. Particulièrement adaptée à l'usinage du MDF dont les chants sont destinés au laquage direct ou au revêtement par film.

HW, Z 2

WL 101 2

D	GL	NL	S	ID	ID
mm	mm	mm	mm	LL	RL
25	125	50	25x60	040857 ●	040858 ●
30	105	30	25x60		040854 ●
30	125	50	25x60		040853 ●

Vitesse de rotation: $n = 14000 - 20000$ min⁻¹

Couteaux de rechange:

BEZ	Couteau	ABM	pour D	QAL	VE	ID
		mm	mm		PCS	
Plaquette réversible	coupe au centre	7,6x12x1,5	25	HW-05F	10	005080 ●
Plaquette réversible	coupe au centre	12x12x1,5	30	HW-05F	10	005081 ●
Plaquette réversible	coupe tangentielle	30x12x1,5	30	HW-05F	10	005161 ●
Plaquette réversible	coupe tangentielle	50x12x1,5	25/30	HW-05F	10	006506 ●

Pièces de rechange:

BEZ	Couteau	ABM	pour D	ID
		mm	mm	
Vis à tête bombée Torx® 15	coupe au centre	M4x5	25/30	007037 ●
	coupe tangentielle		25	
Vis à tête bombée Torx® 15	coupe tangentielle	M4x5	30	007038 ●
Tournevis, Torx®		Torx® 15		005457 ●

5. Défonçage

5.1 Mise à format et rainurage

5.1.1 Mèches à défoncer HW et à plaquettes réversibles HW



Mèche à rainer en T

Application:

Mèche à défoncer pour mortaise, le rainurage

Machine:

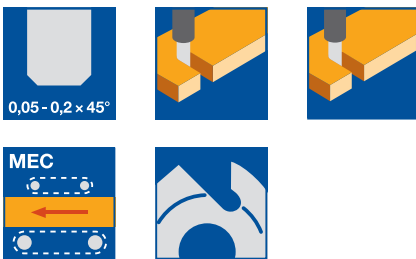
Défonceuses avec/sans commandes numériques. Centre d'usinage CNC, machines spéciales avec interfaces pouvant recevoir des outils à queue.

Matériaux:

Aluminium, aluminium profilés creux, thermoplastiques

Informations techniques:

Version longue pour des sections transversales plus importantes.

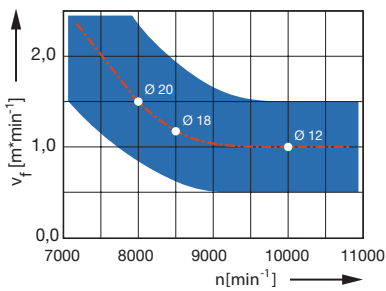


Fraise disque HW-massif, Z 4

WO 110 1

D	GL	AL	S	Z	SB	Hélice	DRI	ID
mm	mm	mm	mm		mm			
12	80	45	8	4	0,8	RD	RL	745064 ●
18	80	45	8	4	0,8	RD	RL	745065 ●
20	80	45	8	4	0,8	RD	RL	745066 ●

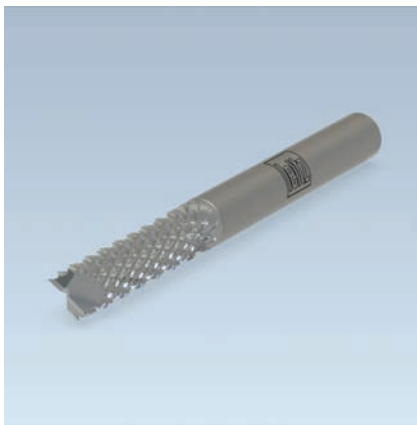
Vitesse de rotation: $n = 8000 - 10000 \text{ min}^{-1}$ $V_f = 1,0 \text{ m min}^{-1}$



5. Défonçage

5.1 Mise à format et rainurage

5.1.1 Mèches à défoncer HW et à plaquettes réversibles HW



Fraise à rainer, crantés

Application:

Mèche à défoncer pour la mise à format, le rainurage, la découpe de poches.

Machine:

Défonceuses avec/sans commandes numériques. Centre d'usinage CNC, machines spéciales avec interfaces pouvant recevoir des outils à queue.

Matériaux:

Matériaux en fibre de verre et de carbone ou autres matériaux renforcés par des fibres, mousses dures en PU.

Informations techniques:

Géométrie multi-dents pour une application universelle, minimisation des influences de la force sur les composants, ce qui évite la délamination et les ruptures.

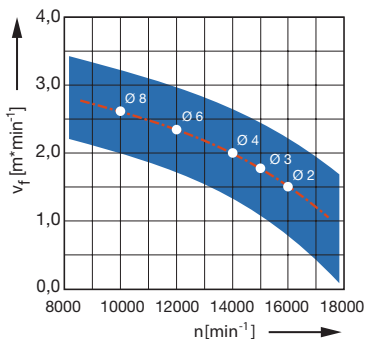


HW-massif, Z 2

WO 110 1

D	GL	NL	S	ID
mm	mm	mm	mm	
2	60	6	6	745026 ●
3	40	12	6	745022 ●
4	50	16	6	745023 ●
6	60	19	6	745024 ●
8	63	25	8	745025 ●

Vitesse de rotation: $n = 10000 - 16000 \text{ min}^{-1}$ $V_f = 1,5 - 2,0 \text{ m min}^{-1}$



5. Défonçage

5.1 Mise à format et rainurage

5.1.1 Mèches à défoncer HW et à plaquettes réversibles HW



Fraise à rainer, crantés

Application:

Oberfräser zum Formatfräsen, Schlitzen, Trennen und delaminationsfreies Bearbeiten.

Machine:

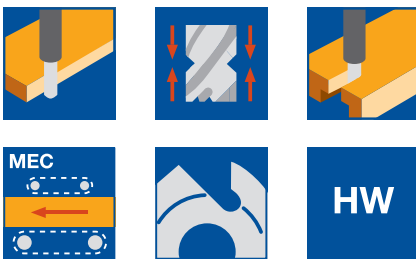
Défonceuses avec/sans commandes numériques. Centre d'usinage CNC, machines spéciales avec interfaces pouvant recevoir des outils à queue.

Matériaux:

Matériaux en fibre de carbone avec des liants duroplastiques (épaisseur 1,5 - 4 mm)

Informations techniques:

Géométrie de coupe spéciale pour un usinage sans délaminage, pas d'éclats d'arête ainsi que des qualités de surface élevées grâce à l'angle d'axe alterné.

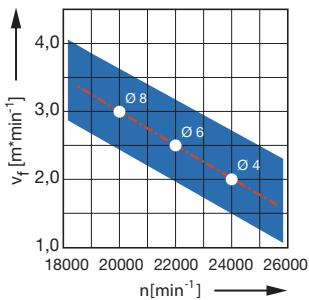


HW-massif, Z2+2

WO 160 2 06

D	GL	NL	S	Z	DRI	ID
mm	mm	mm	mm			
4	60	14	6	2+2	RL	745032 ●
6	60	15	6	2+2	RL	745033 ●
8	63	16	8	2+2	RL	745034 ●

Vitesse de rotation: $n = 20000 - 24000 \text{ min}^{-1}$ $V_f = 2,0 - 3,0 \text{ m min}^{-1}$



5. Défonçage

5.1 Mise à format et rainurage

5.1.2 Mèches à défoncer hélicoïdales HW massif



Mèche à défoncer hélicoïdale ébauche

Application:

Mèche de mise à format et de rainurage en qualité d'ébauche.

Machine:

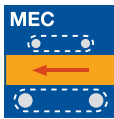
Défonceuses avec ou sans commandes numériques. Centres d'usinage, machines spéciales disposant d'une interface pour le montage d'outils à queue.

Matériaux:

Bois tendres et durs, bois modifiés utilisés en menuiserie, panneaux particules ou de fibres (MDF/HDF etc.), bois contrecollés (contreplaqué, Multiplex, etc.).

Informations techniques:

Coupe en bout carbure HW massif pour une bonne évacuation des copeaux. Version longue pour de grandes profondeurs de fraisage (en plusieurs passes).



Z3, Version longue, Queue 32 mm

WO 160 2

D	GL	NL	S	Z	Hélice	DRI	ID
mm	mm	mm	mm				
40	268	200	32x60	3	RD	RL	240542 •

Vitesse de rotation: $n_{\max} = 12000 \text{ min}^{-1}$

Z3, version longue, Queue 20 mm

WO 160 2

D	GL	NL	S	Z	Hélice	DRI	ID
mm	mm	mm	mm				
20	155	90	20x65	3	RD	RL	240543 •

Vitesse de rotation: $n_{\max} = 24000 \text{ min}^{-1}$

5. Défonçage

5.1 Mise à format et rainurage

5.1.2 Mèches à défoncer hélicoïdales HW massif



Mèche à défoncer hélicoïdale ébauche

Application:

Mèche de mise à format et de rainurage en qualité d'ébauche.

Machine:

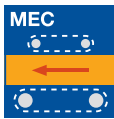
Défonceuses avec ou sans commandes numériques. Centres d'usinage, machines spéciales disposant d'une interface pour le montage d'outils à queue.

Matériaux:

Bois tendres et durs, bois modifiés utilisés en menuiserie, panneaux particules ou de fibres (MDF/HDF etc.), bois contrecollés (contreplaqué, Multiplex, etc.).

Informations techniques:

Coupe en bout carbure HW massif pour une bonne évacuation des copeaux. Version extra longue pour de grandes profondeurs de fraisage (en plusieurs passes).



Z3, version extra-longue, Queue 16 mm

WO 160 2

D	GL	NL	S	Z	Hélice	DRI	ID
mm	mm	mm	mm				
25	180	25	16x70	3	RD	RL	240544 •

Vitesse de rotation: $N_{\max} = 18000 \text{ min}^{-1}$

5. Défonçage

5.1 Mise à format et rainurage

5.1.2 Mèches à défoncer hélicoïdales HW massif



Mèche à défoncer hélicoïdale ébauche-finition Marathon

Application:

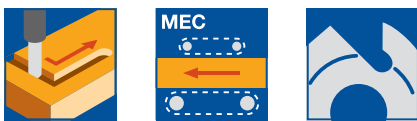
Mèche de mise à format et de rainurage en qualité ébauche finition.

Machine:

Défonceuses avec ou sans commandes numériques. Centres d'usinage, machines spéciales disposant d'une interface pour le montage d'outils à queue.

Matériaux:

Bois tendres et durs, panneaux de particules et de fibres (panneaux de particules, MDF, HF, etc.), bruts, bois multicouches (contreplaqué, Multiplex, etc.), matériaux multicouches (HPL, Trespa, etc.), duromères, plastomères, matériaux à base minérale (Corian, Varicor, etc.),



Informations techniques:

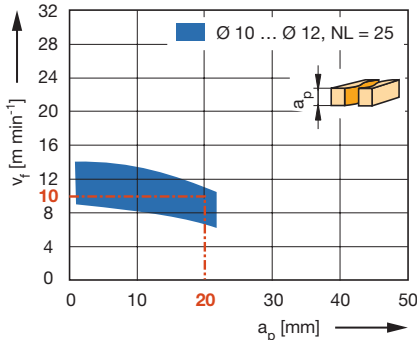
HW-massif, nuance HW et revêtement Marathon pour des tenues de coupe élevées particulièrement dans les matériaux abrasifs. A favoriser pour les matériaux abrasifs tels que HPL/CPL.

HW, Z 2, version courte

WO 160 2 15

D	D	GL	GL	NL	NL	S	S	Z	Hélice	DRI	ID
mm	in	mm	in	mm	in	mm	in				
12,7	1/2"	88,9	3 1/2"	38,1	1 1/2"	12,7x40	1/2"x1 1/2"	2	RD	RL	240515 •

Vitesse d'avance v_f en fonction de la profondeur de coupe a_p



HW, Z 2, exécution courte, pour matériaux abrasifs

WO 160 2 15

D	GL	NL	S	Z	Hélice	DRI	ID
mm	mm	mm	mm				
10	70	25	10x40	2	RD	RL	240200 •
12	70	25	12x40	2	RD	RL	240201 •
16	100	40	16x50	2	RD	RL	240202 •

Vitesse de rotation: $n_{max} = 24000 \text{ min}^{-1}$

Matériaux: Bois tendres

Usage: Mise à format

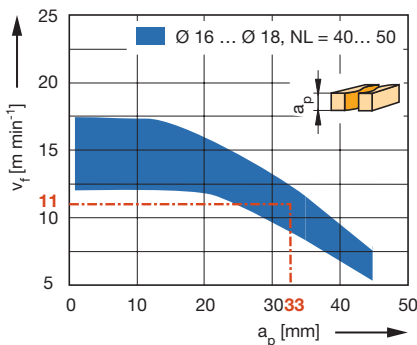
Vitesse de rotation: $n = 18000 \text{ min}^{-1}$

Facteur de correction pour v_f :

bois durs = 0,8;

panneaux de particules = 1,3;

Multiplis = 0,9



Matériaux: Bois tendres

Utilisation: Mise à format

Vitesse de rotation: $n = 18000 \text{ min}^{-1}$

Facteur de correction pour v_f :

bois durs = 0,8;

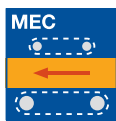
panneaux de particules = 1,2;

Multiplis = 0,9

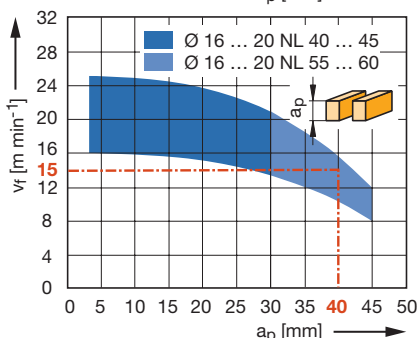
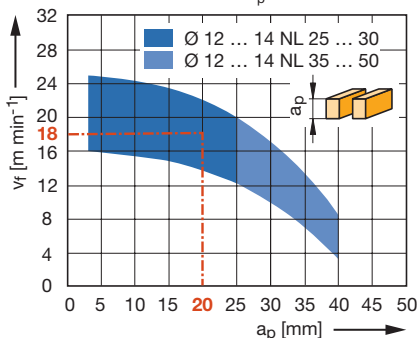
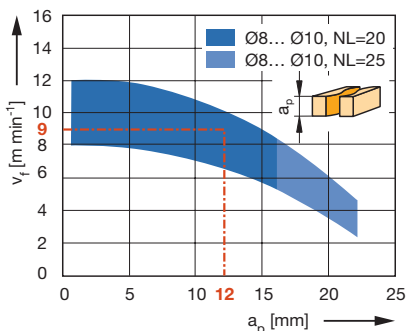
5. Défonçage

5.1 Mise à format et rainurage

5.1.2 Mèches à défoncer hélicoïdales HW massif



Vitesse d'avance v_f en fonction de la profondeur de coupe a_p



Mèche à défoncer hélicoïdale ébauche-finition Marathon

Application:

Mèche de mise à format et de rainurage en qualité ébauche finition.

Machine:

Défonceuses avec ou sans commandes numériques. Centres d'usinage, machines spéciales disposant d'une interface pour le montage d'outils à queue.

Matériaux:

Bois tendres et durs, bois modifiés utilisés en menuiserie, panneaux particules ou de fibres (MDF/HDF etc.), bois contrecollés (contreplaqué, Multiplex, etc.) plastomères, panneaux à base minérale (Corian, Varicor etc.), profilés de menuiseries PVC.

Informations techniques:

HW-massif, revêtu Marathon pour des tenues de coupes plus élevées. Version courte pour plus de stabilité, version longue pour de grandes profondeurs de fraisage (en plusieurs passes). Vitesses d'avance plus élevées par rapport aux outils d'ébauche courants. Fluidité de fonctionnement extrême.

Z 2 / Z 3, version courte

WO 160 2 12

D	GL	NL	S	Z	Hélice	ID	ID
mm	mm	mm	mm			LL	RL
8	65	20	8x40	2	RD		042277 ●
10	70	25	10x40	2	RD		042278 ●
10	70	25	10x40	2	LD		042279 ●
12	70	25	12x40	3	RD		042280 ●
12	70	25	12x40	3	LD		042281 ●
14	80	30	14x45	3	RD		042282 ●
16	100	40	16x55	3	RD		042273 ●
16	100	40	16x55	3	LD	042283 ●	042284 ●
18	90	35	18x50	3	RD		042285 ●
20	100	45	20x50	3	RD		042286 ●
25	120	60	25x55	3	RD		042287 ●

Z 2 / Z 3, version longue

WO 160 2 12

D	GL	NL	S	Z	Hélice	ID	ID
mm	mm	mm	mm			LL	RL
8	80	25	8x55	2	RD		042288 ●
12	80	35	12x40	3	RD		042270 ●
12	80	35	12x40	3	LD	042289 ●	042290 ●
12	90	42	12x40	3	RD		042271 ●
14	110	50	14x55	3	RD		042272 ●
14	110	50	14x55	3	LD		042291 ●
16	110	55	16x55	3	RD		042274 ●
16	110	55	16x55	3	LD	042292 ●	042293 ●
18	120	60	18x55	3	RD		042294 ●
20	120	60	20x55	3	RD		042275 ●
20	120	60	20x55	3	LD	042295 ●	042296 ●
20	130	75	20x50	3	RD		042276 ●
20	130	75	20x50	3	LD	042297 ●	

Vitesse de rotation:

Bois / dérivés du bois: $n = 16000 - 24000 \text{ min}^{-1}$

Matériaux synthétiques: $n = 12000 - 18000 \text{ min}^{-1}$

$n_{\text{max}} = 24000 \text{ min}^{-1}$

Matériaux: Bois tendres

Usinage: Mise à format

Vitesse de rotation: $n = 18000 \text{ min}^{-1}$

Facteur de correction pour v_f :

Bois durs = 0,8;

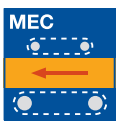
panneaux de particules = 1,3;

Multiplic = 0,9

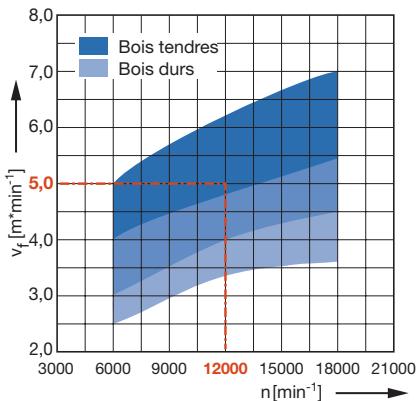
● livrable sur stock

□ livrable rapidement

Notice d'utilisation sous www.leitz.org



Vitesse d'avance v_f en fonction de la profondeur de coupe a_p



Matériaux: Bois tendres

Usinage: Mise à format

Prise de passe axiale: $a_p = 20 - 50$ mm

Facteur de correction pour v_f :

bois durs = 0,7; bois contrecollés = 0,8

Mèche à défoncer hélicoïdale ébauche-finition Marathon

Application:

Mèche de mise à format et de rainurage en qualité ébauche finition.

Machine:

Défonceuses avec ou sans commandes numériques. Centres d'usinage, entailleuses de charpente, machines spéciales disposant d'une interface pour le montage d'outils à queue.

Matériaux:

Bois tendres et durs, bois collés, carrelés, contrelattés.

Informations techniques:

HW massif, revêtu Marathon pour plus de tenue de coupe. Version longue pour de grandes profondeurs de fraisage (en plusieurs passes). Vitesses d'avance plus élevées par rapport aux outils d'ébauche courants. Fluidité de fonctionnement extrême.

Z 3, version longue, queue de 30 mm

WO 160 2 12

D	GL	NL	S	Z	Hélice	DRI	ID
mm	mm	mm	mm				
30	195	120	30x53	3	RD	RL	240305 ●
40	195	120	30x53	3	RD	RL	240306 ●
40	235	160	30x53	3	RD	RL	240307 ●

Vitesse de rotation: $n = 6000 - 18000$ min⁻¹

Remarques:

Queue d'outil S30x53 avec décolletage, convient pour de nombreuses machines courantes. Ne convient à l'utilisation avec mandrin de frettage.

Application sur les machines à changement d'outils automatique à travers les mandrins à pinces correspondants ER 40 et pince de serrage $d = 30$ mm, ID **679039**

Z 3, version longue, queue de 32 mm

WO 160 2 12

D	GL	NL	S	Z	Hélice	DRI	ID
mm	mm	mm	mm				
30	195	120	32x65	3	RD	RL	240308 ●
40	195	120	32x65	3	RD	RL	240309 ●
40	235	160	32x65	3	RD	RL	240310 ●

Vitesse de rotation: $n = 6000 - 18000$ min⁻¹

5. Défonçage

5.1 Mise à format et rainurage

5.1.2 Mèches à défoncer hélicoïdales HW massif



Mèche à défoncer hélicoïdale ébauche-finition Marathon

Application:

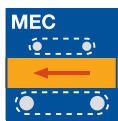
Mèche de mise à format et à rainurer, ainsi que pour la réalisation de logements de boîtiers de serrure en qualité ébauche-finition.

Machine:

Défonceuses avec ou sans commandes numériques. Centres d'usinage, machines spéciales disposant d'une interface pour le montage d'outils à queue.

Matériaux:

Bois tendres et durs, bois modifiés utilisés en menuiseries, panneaux particules ou de fibres (MDF/HDF etc.), bois contrecollés (contreplaqué, Multiplex, etc.), profilés de menuiseries PVC.



Informations techniques:

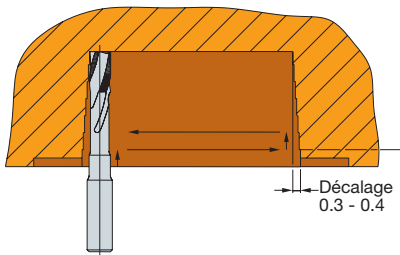
HW-massif, revêtu Marathon pour des tenues de coupes plus élevées. Version extra-longue pour de grandes profondeurs de fraisage (en plusieurs passes). Vitesses d'avance plus élevées par rapport aux outils d'ébauche courants. Fluidité de fonctionnement extrême.

Z 2 / Z 3 version extra-longue, pour boîtier de serrure

WO 160 2 13

D	GL	NL	AL	S	Z	Hélice	DRI	ID	ID	Jeu
mm	mm	mm	mm	mm						HSK-F 63
8	80	25	51	8x25	2	LD	RL	240010 ●	240500 □	
10	90	30	51	10x35	2	LD	RL	240011 ●	240501 □	
12	120	35	80	12x35	3	LD	RL	240012 ●	240502 □	
12	120	35	80	12x35	3	RD	RL	240000 ●		
14	170	30	95	16x50	3	RD	RL	240001 ●		
14	190	30	120	16x50	3	RD	RL	240002 ●		
16	170	50	105	16x50	3	RD	RL	240003 ●		
16	179	30	120	16x58 *	3	RD	RL	240004 ●		
16	179	30	120	16x58	3	RD	RL	240013 ●		
16	179	30	120	20x58 *	3	RD	RL	240005 ●		
16	179	30	120	20x58	3	RD	RL	240014 ●		
16	205	30	135	20x50	3	RD	RL	240006 ●		
17	190	30	120	20x50	3	RD	RL	240008 ●		
18	170	50	115	20x50	3	RD	RL	240009 ●		

Exemple d'application pour l'usinage d'un trou pour boîtier de serrure



Paramètres d'utilisation:

Réglage pour:

Passes a_p 4 - 8 mm par cycle en bois massifs,

$v_f = 10 - 16 \text{ m min}^{-1}$,

$n = 12000 - 18000 \text{ min}^{-1}$

Passes a_p 8 - 15 mm par cycle dans les panneaux de particules;

$v_f = 12 - 18 \text{ m min}^{-1}$,

$n = 12000 - 18000 \text{ min}^{-1}$

Vitesse de rotation: Bois / dérivés du bois: D 10-12 mm: $n = 18000 - 24000 \text{ min}^{-1}$
Bois / dérivés du bois: D 14-18 mm: $n = 12000 - 20000 \text{ min}^{-1}$
Matériaux synthétiques: $n = 12000 - 18000 \text{ min}^{-1}$

*avec méplat pour agrégat boîtier de serrure pour HOMAG/WEEKE

Remarque:

Jeu en HSK-F 63 = les outils comportant l'annotation "Jeu HSK-F 63" seront livrés frettés sur mandrin de frettage HSK-F 63.

5. Défonçage

5.1 Mise à format et rainurage

5.1.2 Mèches à défoncer hélicoïdales HW massif



Mèche à défoncer hélicoïdale ébauche-finition Marathon

Application:

Mèche à défoncer de mise à format et pour l'entaillage de trous de judas en qualité ébauche-finition.

Machine:

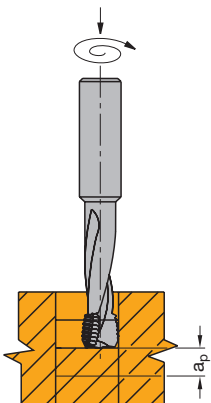
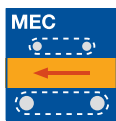
Défonceuses avec ou sans commandes numériques. Centres d'usinage, machines spéciales disposant d'une interface pour le montage d'outils à queue.

Matériaux:

Bois tendres et durs, matériaux de particules et de fibres (panneaux, MDF, HF, etc.), bruts, bois multicouches (contreplaqué, Multiplex, etc.).

Informations techniques:

HW-massif, revêtu Marathon pour des tenues de coupes plus élevées. Version extra-longue pour de grandes profondeurs de fraisage (en plusieurs passes). Vitesses d'avance plus élevées par rapport aux outils d'ébauche courants. Fluidité de fonctionnement extrême.



Z 3 version extra-longue, pour judas et trous de barillet

WO 160 2 14

D mm	GL mm	NL mm	AL mm	S mm	Z	DRI	ID	ID Jeu HSK-F 63
10	95	45		10x40	3	RL	240100 ●	
12	120	15	75	12x40	2	RL	240102 ●	
12	140	20	95	12x40	2	RL	240103 ●	
14	130	50	75	14x50	3	RL	240104 ●	
14	170	30	95	16x60	3	RL	240108 ●	240601 □
16	130	75		16x50	3	RL	240105 ●	
16	170	50	105	16x55	3	RL	240107 ●	240600 □
16	170	30	95	16x60	3	RL	240106 ●	
25	200	120		25x65	3	RL	240300 ●	240800 □

Vitesse de rotation: D 10-12 mm: n = 18000 - 24000 min⁻¹
D 14-18 mm: n = 12000 - 20000 min⁻¹

Remarques:

Jeu en HSK-F 63 = les outils avec l'annotation „Jeu HSK-F 63“ sont livrés frettés sur mandrin de frettage HSK-F 63.

Réalisations de trous de boîtiers de serrures et de judas par interpolation

Paramètres d'usinage:

Réglage par:

a_p 4 - 8 mm par cycle dans les bois massifs;

v_f 10 - 16 m min⁻¹;

n = 12000 - 18000 min⁻¹

a_p 8 - 15 mm par cycle dans les

panneaux de particules;

v_f 12 - 18 m min⁻¹;

n = 12000 - 18000 min⁻¹

5. Défonçage

5.1 Mise à format et rainurage

5.1.2 Mèches à défoncer hélicoïdales HW massif



Mèche hélicoïdale ébauche-finition Marathon, angle d'hélice alterné

Application:

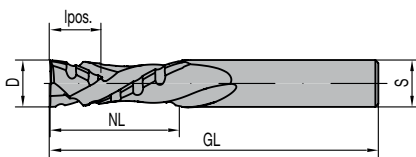
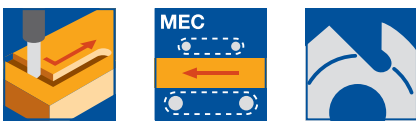
Mèche de mise à format et de rainurage en qualité ébauche-finition et une qualité de chants dessus/dessous sans éclats.

Machine:

Défonceuses avec ou sans commandes numériques. Centres d'usinage, machines spéciales disposant d'une interface pour le montage d'outils à queue.

Matériaux:

Bois tendres et durs, panneaux de particules et de fibres (panneaux de particules, MDF, HF, etc.) bruts, bois multicouches (contreplaqué, Multiplex, etc.), plastomères, matériaux à base minérale (Corian, Varicor, etc.).



Informations techniques:

HW massif, revêtu Marathon pour plus de tenue de coupe. Hélice up down pour des chants sans éclats dessus dessous. Vitesses d'avance plus élevées par rapport aux outils d'ébauche courants. Fluidité de fonctionnement extrême.

Z 2+2

WO 160 2 16

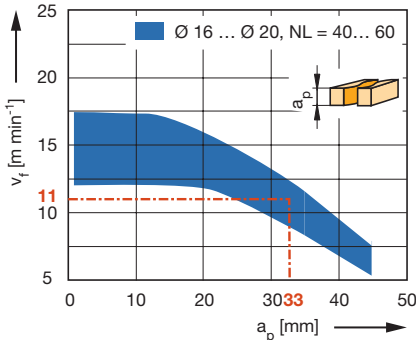
D	GL	NL	lpos.	S	$a_{p \min}$	DRI	ID
mm	mm	mm	mm	mm	mm		
16	100	40	14,0	16x50	15	RL	240402 ●
16	110	55	14,0	16x50	15	RL	240408 ●
20	120	45	17,5	20x50	19	RL	240400 ●
20	140	75	17,5	20x50	19	RL	240403 ●

Z 2+2, application Nesting

WO 160 2 16

D	D	GL	GL	NL	NL	lpos.	S	S	$a_{p \min}$	DRI	ID
mm	in	mm	in	mm	in	mm	mm	in	mm		
12		80		25		5,0	12x40		6	RL	240404 ●
12		90		35		12,0	12x40		13	RL	240405 ●
12,7	1/2"	76,2	3"	25	1"	5,0	12,7x40	1/2"x1 1/2"	6	RL	240406 ●
12,7	1/2"	88,9	3 1/2"	35	1 3/8"	14,0	12,7x40	1/2"x1 1/2"	15	RL	240407 ●

Vitesse d'avance v_f en fonction de la profondeur de coupe a_p



Matériaux: Bois tendres

Utilisation: Mise à format

Vitesse de rotation: $n = 18000 \text{ min}^{-1}$

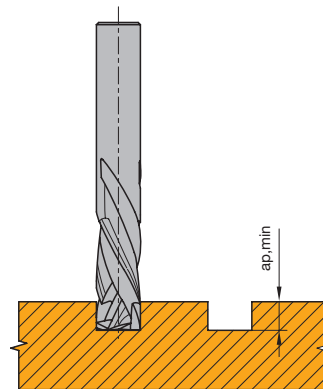
Facteur de correction pour v_f :

bois durs = 0,8;

panneaux de particules = 1,2;

Multiplex = 0,9

Vitesse de rotation: $n_{\max} = 24000 \text{ min}^{-1}$



Profondeur minimale de rainure $a_{p \min}$ pour coupe sans éclats

5. Défonçage

5.1 Mise à format et rainurage

5.1.2 Mèches à défoncer hélicoïdales HW massif



Mèche à défoncer hélicoïdale de finition

Application:

Mèche à défoncer pour rainurage des profilés PVC et aluminium. Particulièrement adaptée à l'usinage des rainures de drainage dans les profilés de menuiseries PVC.

Machine:

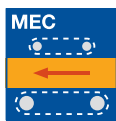
Défonceuses avec ou sans commandes numériques, centres d'usinage, machines spéciales équipées de broches pouvant recevoir des outils à queue.

Matériaux:

Bois tendres et durs, duromères, plastomères, matériaux composites (PU avec revêtement aluminium, etc.), métaux non-ferreux (Aluminium, cuivre, etc.).

Informations techniques:

Lors de l'usinage de l'aluminium une lubrification adaptée est obligatoire (ex. micropulvérisation).

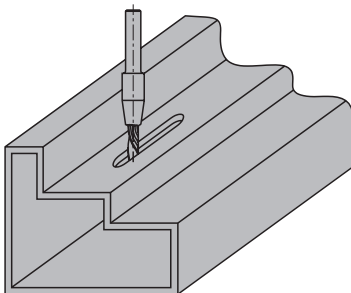


HW-massif, Z 1, version longue

WO 160 2 07

D	GL	NL	AL	S	Z	Hélice	DRI	ID
mm	mm	mm	mm	mm				
5	78	20	30	8x40	1	RD	RL	042539 ●
5	95	20	30	8x40	1	RD	RL	042540 ●
5	110	25	45	8x40	1	RD	RL	042541 ●

Vitesse de rotation: n = 18000 - 24000 min⁻¹



Fraisage oblong dans des profilés creux

5. Défonçage

5.1 Mise à format et rainurage

5.1.2 Mèches à défoncer hélicoïdales HW massif



Mèche à défoncer hélicoïdale de finition

Application:

Mèche à défoncer pour mise à format, rainurage et fraisage de finition avec de grandes exigences de qualité de coupe.

Machine:

Défonceuses avec ou sans commandes numériques. Centres d'usinage, machines spéciales disposant d'une interface pour le montage d'outils à queue.

Matériaux:

Bois tendres et durs, panneaux de particules et de fibres (panneaux de particules, MDF, HF etc.), bruts, revêtus matières synthétiques, placages bois etc., bois multicouches (contreplaqué, Multiplex, etc.), duromères, plastomères, matériaux à base minérale (Corian, Varicor etc.), matériaux multicouches (HPL, Trespa, Multiplex etc.), métaux non-ferreux (Aluminium, cuivre etc.).

Informations techniques:

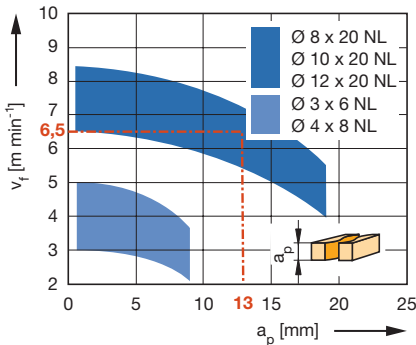
Angle d'hélice important pour une coupe extrêmement progressive. Choisir le sens de l'hélice pour une bonne qualité d'usinage du chant supérieur. Prise de passe max. 1,0 à 1,5 fois le diamètre. Version courte pour plus de stabilité, version longue pour de grandes profondeurs de fraisage (en plusieurs passes).

HW-massif, Z 1, version courte

WO 160 2 03

D	D	GL	GL	NL	NL	S	S	Z	Hélice	DRI	ID
mm	in	mm	in	mm	in	mm	in				
3		50		6		6x30		1	RD	RL	042723 ●
3		50		6		6x30		1	LD	RL	042724 ●
4		50		8		6x30		1	RD	RL	042725 ●
4		50		8		6x30		1	LD	RL	042726 ●
5		50		10		6x30		1	RD	RL	042727 ●
5		50		10		6x30		1	LD	RL	042728 ●
6		50		14		6x30		1	RD	RL	042729 ●
6		50		14		6x30		1	LD	RL	042730 ●
6,35	1/4"	50,8	2"	15,88	5/8"	6,35x30	1/4"x1 1/8"	1	RD	RL	240512 ●
8		65		20		8x40		1	RD	RL	042731 ●
8		65		20		8x40		1	LD	RL	042732 ●
10		70		20		10x40		1	RD	RL	042733 ●

Vitesse d'avance v_f en fonction de la profondeur de coupe a_p



Matériaux: Bois tendres

Usinage: Mise à format

Vitesse de rotation:

$n = 18000 - 24000 \text{ min}^{-1}$

Facteur de correction pour v_f :

bois durs = 0,9;

usinage en travers des fibres = 0,8;

panneaux de particules = 1,1

HW-massif, Z 1, version longue

WO 160 2 03

D	GL	NL	S	Z	Hélice	DRI	ID
mm	mm	mm	mm				
4	60	12	6x40	1	RD	RL	042739 ●
4	60	12	6x40	1	LD	RL	042740 ●
5	80	18	6x40	1	RD	RL	042741 ●
5	80	18	6x40	1	LD	RL	042742 ●
6	80	22	6x40	1	RD	RL	042743 ●
6	80	22	6x40	1	LD	RL	042744 ●
8	80	25	8x40	1	RD	RL	042745 ●
8	80	25	8x40	1	LD	RL	042746 ●
10	90	32	10x40	1	RD	RL	042747 ●
10	90	32	10x40	1	LD	RL	042748 ●
12	90	32	12x40	1	RD	RL	042749 ●

Vitesse de rotation: Bois / dérivés du bois: $n = 16000 - 24000 \text{ min}^{-1}$

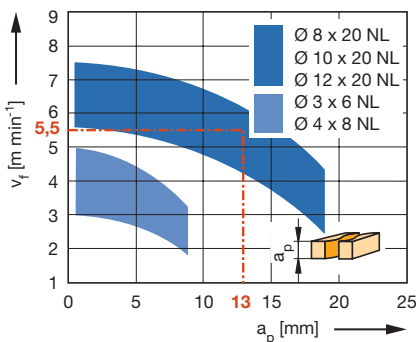
Matériaux synthétiques: $n = 12000 - 18000 \text{ min}^{-1}$

Matériaux: Duromères, Plastomères, Matériaux synthétiques (HPL), Matériaux composites

Usinage: Mise à format

Vitesse de rotation:

$n = 16000 - 18000 \text{ min}^{-1}$



5. Défonçage

5.1 Mise à format et rainurage

5.1.2 Mèches à défoncer hélicoïdales HW massif



Mèche à défoncer hélicoïdale de finition

Application:

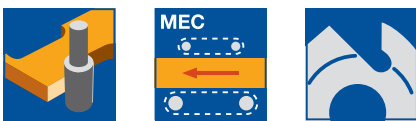
Mèche à défoncer pour mise à format, rainurage et fraisage de finition avec de grandes exigences de qualité de coupe.

Machine:

Défonceuses avec ou sans commandes numériques. Centres d'usinage, machines spéciales disposant d'une interface pour le montage d'outils à queue.

Matériaux:

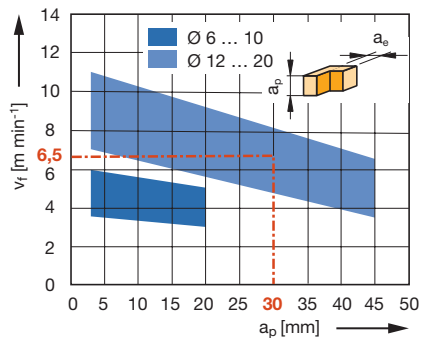
Bois tendres et durs, panneaux de particules et de fibres (panneaux de particules, MDF, HF, etc.), bruts, revêtus matières synthétiques, placages bois, etc., bois multicouches (contreplaqué, Multiplex etc.), duromères, plastomères, matériaux à base minérale (Corian, Varicor, etc.), matériaux multicouches (HPL, Trespa, etc.),



Informations techniques:

Utilisée en général après la passe d'ébauche, prise de passe env. 1-2 mm. Choisir le sens de l'hélice pour une bonne qualité d'usinage du chant supérieur. Version courte pour plus de stabilité, version longue pour des épaisseurs de matériaux plus importantes avec une vitesse d'avance réduite.

Vitesse d'avance v_f en fonction de la profondeur de coupe a_p



Matériaux: Bois tendres

Usinage: Dressage

Vitesse de rotation: $n = 18000 \text{ min}^{-1}$

Facteur de correction pour v_f :

bois durs = 0,9;

usinage en travers des fibres = 0,7

HW-massif, Z 2, version courte

WO 160 2 05

D	GL	NL	S	Z	Hélice	DRI	ID
mm	mm	mm	mm				
6	60	12	6x30	2	LD	RL	042457 ●
8	65	20	8x30	2	RD	RL	042472 ●
10	70	25	10x40	2	RD	RL	042458 ●
10	70	25	10x40	2	LD	RL	042459 ●
12	70	25	12x40	2	RD	RL	042758 ●
12	70	25	12x40	2	LD	RL	042760 ●
16	100	40	16x50	2	RD	RL	042761 ●
16	100	40	16x50	2	LD	RL	042763 ●

HW-massif, Z 2, version longue

WO 160 2 05

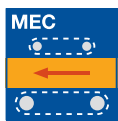
D	D	GL	GL	NL	NL	S	S	Z	Hélice	DRI	ID
mm	in	mm	in	mm	in	mm	in				
12		80		35		12x40		2	RD	RL	042765 ●
12,7	1/2"	76.2	3"	31,8	1 1/4"	12,7x40	1/2"x1 1/2"	2	LD	RL	240510 ●
12,7	1/2"	88.9	3 1/2"	31,8	1 1/4"	12,7x40	1/2"x1 1/2"	2	LD	RL	240511 ●

Vitesse de rotation: $n = 16000 - 24000 \text{ min}^{-1}$

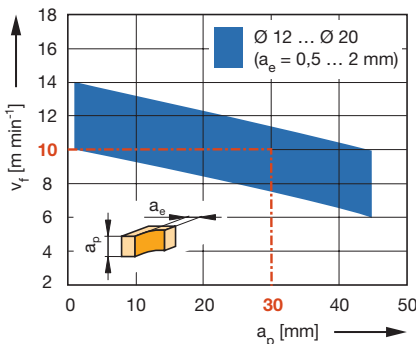
5. Défonçage

5.1 Mise à format et rainurage

5.1.2 Mèches à défoncer hélicoïdales HW massif



Vitesse d'avance v_f en fonction de la profondeur de coupe a_p



Matériaux: Bois tendres

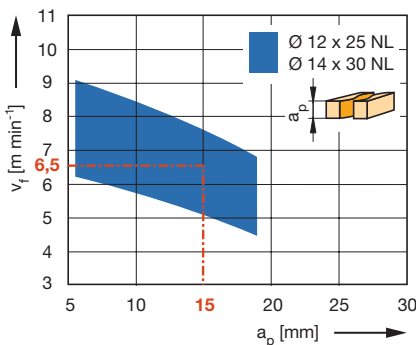
Usage: Dressage

Vitesse de rotation: $n = 18000 \text{ min}^{-1}$

Facteur de correction pour v_f :

bois durs = 0,9;

usinage en travers des fibres = 0,7



Mèche à défoncer hélicoïdale de finition

Application:

Mèche à défoncer pour mise à format, rainurage et fraisage de finition avec de grandes exigences de qualité de coupe. Exécution Z3 pour de grandes vitesses d'avance.

Machine:

Défonceuses avec ou sans commandes numériques. Centres d'usinage, machines spéciales disposant d'une interface pour le montage d'outils à queue.

Matériaux:

Bois tendres et durs, panneaux de particules et de fibres (panneaux de particules, MDF, HF, etc.), bruts, revêtus matières synthétiques, placages bois, etc., bois multicouches (contreplaqué, Multiplex etc.), duromères, plastomères, matériaux à base minérale (Corian, Varicor, etc.), matériaux multicouches (HPL, Trespa, etc.),

Informations techniques:

Utilisée en général après la passe d'ébauche, prise de passe env. 1-2 mm. Choisir le sens de l'hélice pour une bonne qualité d'usinage du chant supérieur. Version courte pour plus de stabilité, version longue pour des épaisseurs de matériaux plus importantes avec une vitesse d'avance réduite.

HW massif, Z 3, version courte

WO 160 2 05

D	GL	NL	S	Z	Hélice	ID	ID
mm	mm	mm	mm			LL	RL
12	70	25	12x40	3	LD		042486 ●
12	70	25	12x40	3	RD	042534 ●	042487 ●
16	100	40	16x50	3	RD		042488 ●
16	100	40	16x50	3	LD		042489 ●

HW-massif, Z 3, version longue

WO 160 2 05

D	GL	NL	S	Z	Hélice	ID	ID
mm	mm	mm	mm			LL	RL
8	65	25	8x30	3	LD		042490 ●
12	80	35	12x40	3	RD		042460 ●
14	110	50	14x55	3	RD		042462 ●
16	110	55	16x55	3	RD		042464 ●
16	110	55	16x55	3	LD	042473 ●	042465 ●
20	120	60	20x55	3	RD		042466 ●
20	120	60	20x55	3	LD	042468 ●	042467 ●
20	130	75	20x50	3	RD		042549 ●

Vitesse de rotation: $n = 16000 - 24000 \text{ min}^{-1}$

Matériaux: Duromères, Multicouches (HPL, CPL)

Usage: Mise à format

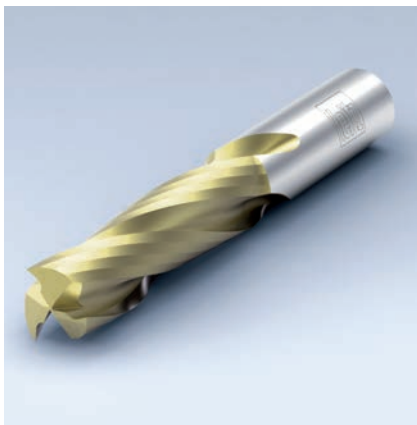
Vitesse de rotation:

$n = 14000 - 18000 \text{ min}^{-1}$

5. Défonçage

5.1 Mise à format et rainurage

5.1.2 Mèches à défoncer hélicoïdales HW massif



Mèche à défoncer hélicoïdale de finition Marathon

Application:

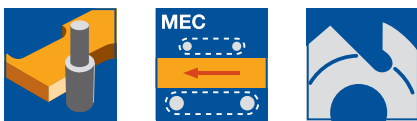
Mèche à défoncer pour mise à format, rainurage et fraisage de finition avec de grandes exigences de qualité de coupe. Exécution Z3 pour de grandes vitesses d'avance.

Machine:

Défonceuses avec ou sans commandes numériques. Centres d'usinage, machines spéciales disposant d'une interface pour le montage d'outils à queue.

Matériaux:

Bois tendres et durs, panneaux de particules et de fibres (panneaux de particules, MDF, HF, etc.), bruts, revêtus matières synthétiques, placages bois, etc., bois multicouches (contreplaqué, Multiplex etc.), duromères, plastomères, matériaux à base minérale (Corian, Varicor, etc.), matériaux multicouches (HPL, Trespa, etc.),



Informations techniques:

Revêtement Marathon pour plus de tenue de coupe et réduction de l'encrassement des coupes. Utilisé en règle générale après ébauche, prise de passe env. 1-2 mm. Polyglacage de la face d'attaque pour l'usinage, entre autres, de certains thermoplastiques.

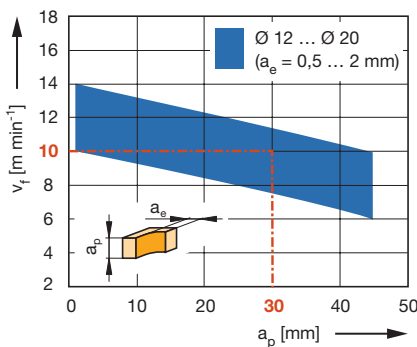
HW-massif, Z 3

WO 160 2 10

D	GL	NL	S	Z	Hélice	DRI	ID
mm	mm	mm	mm				
12	80	35	12x40	3	RD	RL	042790 ●
14	110	50	14x55	3	RD	RL	042791 ●
16	110	55	16x55	3	RD	RL	042792 ●
20	120	60	20x55	3	RD	RL	042793 ●
20	130	75	20x50	3	RD	RL	042794 ●

Vitesse de rotation: $n = 16000 - 24000 \text{ min}^{-1}$

Vitesse d'avance v_f en fonction de la profondeur de coupe a_p



Matériaux: Bois tendres

Usinage: Dressage

Vitesse de rotation: $n = 18000 \text{ min}^{-1}$

Facteur de correction pour v_f :

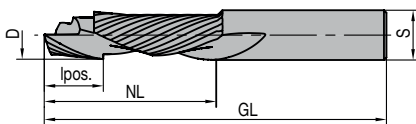
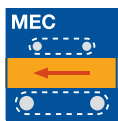
bois durs = 0,9;

usinage en travers des fibres = 0,7

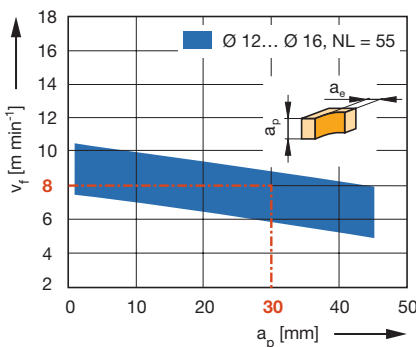
5. Défonçage

5.1 Mise à format et rainurage

5.1.2 Mèches à défoncer hélicoïdales HW massif



Vitesse d'avance v_f en fonction de la profondeur de coupe a_p



Matériaux: Bois tendres

Usinage: Dressage

Vitesse de rotation: $n = 18000 \text{ min}^{-1}$

Facteur de correction pour v_f :

bois durs = 0,9;

usinage en travers des fibres = 0,7

Mèche à défoncer hélicoïdale de finition à angle d'hélice alterné

Application:

Mèche à défoncer pour mise à format, rainurage et fraisage de finition avec de grandes exigences de qualité de coupe. Pour des arêtes de chants dessus / dessous sans éclats.

Machine:

Défonceuses avec ou sans commandes numériques. Centres d'usinage, machines spéciales disposant d'une interface pour le montage d'outils à queue.

Matériaux:

Bois tendres et durs, panneaux de particules et de fibres (panneaux de particules, MDF, HF, etc.), bruts, revêtus matières synthétiques, placages bois, etc., bois multicouches (contreplaqué, Multiplex etc.), duromères, plastomères, matériaux à base minérale (Corian, Varicor, etc.), matériaux multicouches (HPL, Trespa, etc.),

Informations techniques:

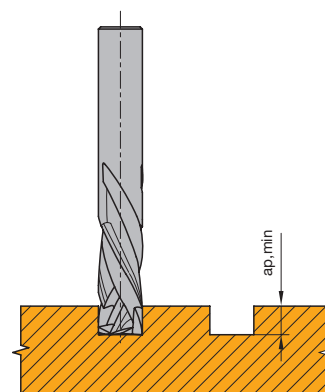
Utilisée en règle générale après ébauche, prise de passe env. 1-2 mm. Angle d'hélice alterné pour des arêtes de chants dessus / dessous sans éclats. Version Z1+1 particulièrement adaptée au bois massif jusqu'à 50 mm d'épaisseur après ébauche, ou sans ébauche jusqu'à 30 mm d'épaisseur.

HW-massif, Z1+1

WO 160 2 06

D	GL	NL	lpos.	S	$a_{p \text{ min}}$	DRI	ID
mm	mm	mm	mm	mm	mm		
10	70	25	11,0	10x40	12	RL	042511 ●
12	80	35	15,0	12x40	16	RL	042509 ●
16	110	55	19,0	16x50	20	RL	042543 ●

Vitesse de rotation: $n = 16000 - 20000 \text{ min}^{-1}$



Profondeur minimale de rainure $a_{p \text{ min}}$ pour coupe sans éclats

5. Défonçage

5.1 Mise à format et rainurage

5.1.2 Mèches à défoncer hélicoïdales HW massif



Mèche à défoncer hélicoïdale de finition à angle d'hélice alterné

Application:

Mèche à défoncer pour mise à format, rainurage et fraisage de finition avec de grandes exigences de qualité de coupe. Pour des arêtes de chants dessus / dessous sans éclats.

Machine:

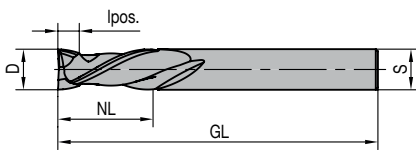
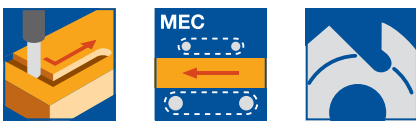
Défonceuses avec ou sans commandes numériques. Centres d'usinage, machines spéciales disposant d'une interface pour le montage d'outils à queue.

Matériaux:

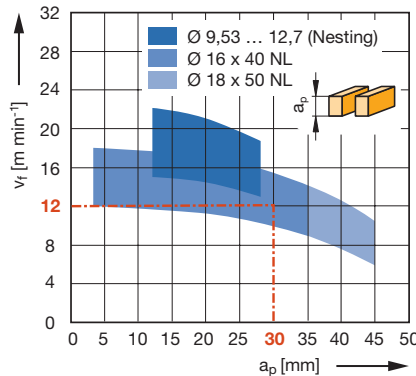
Bois tendres et durs, panneaux de particules et de fibres (panneaux de particules, MDF, HF, etc.), bruts, revêtus matières synthétiques, placages bois, etc., bois multicouches (contreplaqué, Multiplex etc.), duromères, plastomères, matériaux à base minérale (Corian, Varicor, etc.), matériaux multicouches (HPL, Trespa, etc.),

Informations techniques:

Utilisée en règle générale après ébauche, prise de passe env. 1-2 mm. Angle d'hélice alterné pour des arêtes de chants dessus / dessous sans éclats. Version pour panneaux de particules ou de fibres revêtus, bois multicouches, matériaux abrasifs ainsi que matériaux composites avec revêtement aluminium.



Vitesse d'avance v_f en fonction de la profondeur de coupe a_p



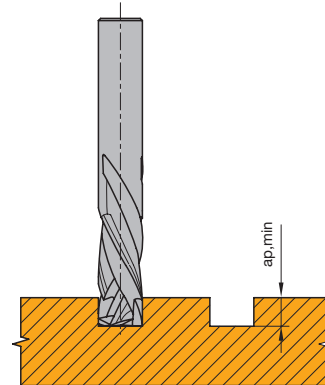
Matériaux: Panneaux de particules revêtus synthétiques, plaqués bois
Phase d'usinage: Mise à format
Vitesse de rotation n: 18000 min⁻¹
Facteur de correction pour v_f :
MDF = 0,8; Usinage en travers = 0,7

HW-massif, Z 2+2, pour matériaux abrasifs

WO 160 2 06

D	D	GL	GL	NL	NL	lpos.	S	S	$a_{p \min}$	DRI	ID
mm	in	mm	in	mm	in	mm	mm	in	mm		
12		70		25		12,0	12x40		13	RL	042536 ●
16		100		40		14,0	16x50		15	RL	042537 ●
18		100		50		19,0	18x50		20	RL	042538 ●
9,53	3/8"	76,2	3"	28,6	1 1/8"	6,0	9,53x40	3/8"x1 1/2"	7	RL	240516 ●
12,7	1/2"	88,7	3 1/2"	38,1	1 1/2"	12,0	12,7x40	1/2"x1 1/2"	13	RL	240517 ●

Vitesse de rotation: n = 16000 - 24000 min⁻¹

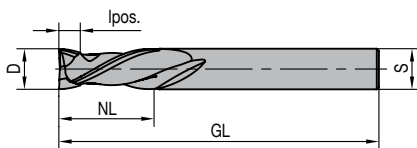
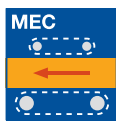


Profondeur minimale de rainure $a_{p \min}$ pour coupe sans éclats

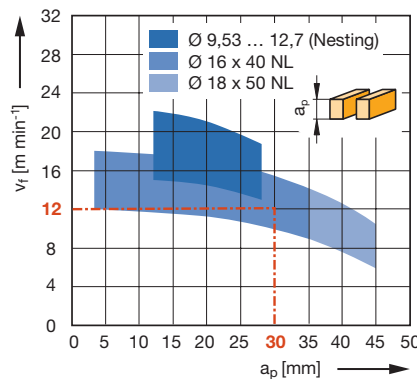
5. Défonçage

5.1 Mise à format et rainurage

5.1.2 Mèches à défoncer hélicoïdales HW massif



Vitesse d'avance v_f en fonction de la profondeur de coupe a_p



Matériaux: Panneaux de particules revêtus synthétiques, plaqués bois
Phase d'usinage: Mise à format
Vitesse de rotation n : 18000 min^{-1}
Facteur de correction pour v_f :
 MDF = 0,8; Usinage en travers = 0,7

Mèche à défoncer hélicoïdale de finition à angle d'hélice alterné

Application:

Mèche à défoncer pour mise à format, rainurage en technologie Nesting, face à des exigences de qualités de coupes importantes. Pour des arêtes de chant dessus / dessous sans éclats.

Machine:

Défonceuses avec ou sans commandes numériques. Centres d'usinage, machines spéciales disposant d'une interface pour le montage d'outils à queue.

Matériaux:

Bois tendres et durs, panneaux de particules et de fibres (panneaux de particules, MDF, HF, etc.), bruts, revêtus matières synthétiques, placages bois, etc., bois multicouches (contreplaqué, Multiplex etc.), duromères, plastomères, matériaux à base minérale (Corian, Varicor, etc.), matériaux multicouches (HPL, Trespa, etc.),

Informations techniques:

Hélice up down pour des arêtes de chants dessus / dessous sans éclats.

Particulièrement adaptée à l'usinage des panneaux de particules ou de fibres revêtus, bois multicouches, matériaux abrasifs ainsi que des matériaux composites avec revêtement aluminium.

HW-massif, Z 2+2, exécution Nesting

WO 160 2 06

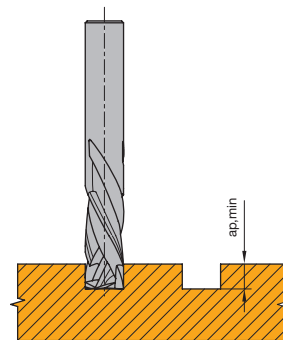
D	D	GL	GL	NL	NL	lpos.	S	S	$a_{p, \min}$	DRI	ID
mm	in	mm	in	mm	in	mm	mm	in	mm		
9,53	3/8"	76,2	3"	23	7/8"	4,5	9,53x40	3/8"x1 1/2"	5,5	RL	240518 ●
9,53	3/8"	76,2	3"	28,6	1 1/8"	6,5	9,53x40	3/8"x1 1/2"	7	RL	240503 ●
10		75		28		7,5	10x40		8	RL	240530 ●
12,7	1/2"	76,2	3"	32	1 1/4"	4,5	12,7x40	1/2"x1 1/2"	5	RL	240504 ●
12,7	1/2"	76,2	3"	32	1 1/4"	5,0	12,7x40	1/2"x1 1/2"	6	RL	240505 ●
12,7	1/2"	88,9	3 1/2"	34,9	1 3/8"	5,0	12,7x40	1/2"x1 1/2"	6	RL	240506 ●
12,7	1/2"	101,6	4"	43	1 5/8"	19,0	12,7x40	3/8"x1 5/8"	20	RL	240507 ●

HW-massif, Z 3+3, exécution Nesting

WO 160 2 06

D	D	GL	GL	NL	NL	lpos.	S	S	$a_{p, \min}$	DRI	ID
mm	in	mm	in	mm	in	mm	mm	in	mm		
9,53	3/8"	76,2	3"	23	7/8"	4,5	9,53x40	3/8"x1 1/2"	6	RL	240508 ●
10		70		24		7,0	10x40		8	RL	042797 ●

Vitesse de rotation: $n = 16000 - 24000 \text{ min}^{-1}$



Profondeur minimale de rainure $a_{p, \min}$ pour coupe sans éclats

5. Défonçage

5.1 Mise à format et rainurage

5.1.2 Mèches à défoncer hélicoïdales HW massif



Fraise à rainer Lamello® Clamex® P-System®

Application:

Mèche à défoncer pour éléments de liaison pour Lamello® Clamex® P-System®.

Machine:

Défonceuses à commandes numériques, centres d'usinage, plus spécifiquement pour les machines 5 axes ou avec des agrégats équivalents permettant d'orienter les outils.

Matériaux:

Panneaux de particules et de fibres (panneaux de particules, MDF, HDF, etc.), bruts, revêtus synthétiques, plaqués bois, etc., bois collés et multicouches (contreplaqués, Multiplex, etc.).

Informations techniques:

HW-massif, Marathon-revêtement TDC pour plus de tenue de coupe. Up down pour des chants sans éclats.

Z 2+2

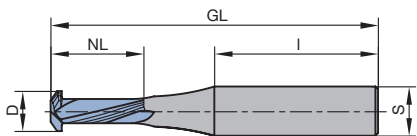
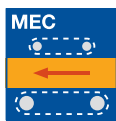
WO 531 2

D	GL	NL	S	DRI	ID
mm	mm	mm	mm		
9,8	80	23	12x40	RL	039161 ●

Vitesse de rotation: $n_{\max} = 24000 \text{ min}^{-1}$

Mèche à percer D = 6 mm: ID **034116**.

Mèche à rainer Clamex pour CNC: ID **090018**.



Paramètres d'utilisation conseillés:

Vitesse de rotation:

$n = 18000 - 24000 \text{ min}^{-1}$

Avance:

$v_f = 6 - 8 \text{ m min}^{-1}$ panneaux de particules/MDF

$v_f = 4 - 6 \text{ m min}^{-1}$ Bois massifs/contreplaqués

5. Défonçage

5.1 Mise à format et rainurage

5.1.2 Mèches à défoncer hélicoïdales HW massif



Mèche à défoncer hélicoïdale de finition

Application:

Mèche à défoncer pour la mise à format, rainurage, fente, tronçonnage et plongée axiale.

Machine:

Défonceuses avec/sans commandes numériques, centres d'usinage CNC, Machines spéciales avec interfaces pouvant recevoir des outils à queue.

Matériaux:

Aluminium, Aluminium profilé creux, panneaux composites en aluminium.

Informations techniques:

Forme de géométrie spéciale pour une haute qualité de finition et une arête de coupe sans ébréchures. Temps de d'usinage courts avec une longue durée de vie de l'outil.

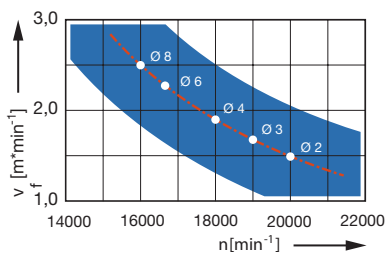


HW massif, Z1, coupe rainure polie, Plongée axiale

WO 160 2 03

D	GL	NL	S	Z	ER	Hélice	DRI	ID
mm	mm	mm	mm		mm			
2	50	6	6	1	0,1	RD	RL	745067 ●
3	50	8	6	1	0,1	RD	RL	745068 ●
4	50	5	6	1	0,1	RD	RL	745069 ●
6	60	12	6	1	0,1	RD	RL	745070 ●
8	63	20	8	1	0,1	RD	RL	745071 ●

Vitesse de rotation: $n = 16000 - 22000 \text{ min}^{-1}$ $V_f = 2,0 - 2,5 \text{ m min}^{-1}$





Mèche à défoncer hélicoïdale de finition

Application:

Mèche à défoncer pour la mise à format, le rainurage, la découpe de poches et le rainurage.

Machine:

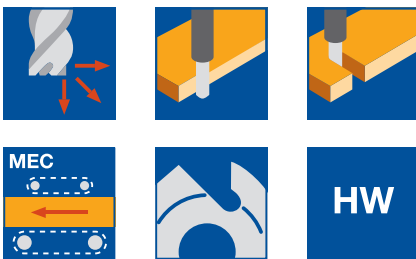
Défonceuses avec/sans commandes numériques. Centre d'usinage CNC, machines spéciales avec interfaces pouvant recevoir des outils à queue.

Matériaux:

Plastiques transparents tels que PMMA et PC

Informations techniques:

Pour l'ébauche et la finition du PMMA et des matériaux similaires, pour des coupes aussi nettes que possible, sans polissage ultérieur.

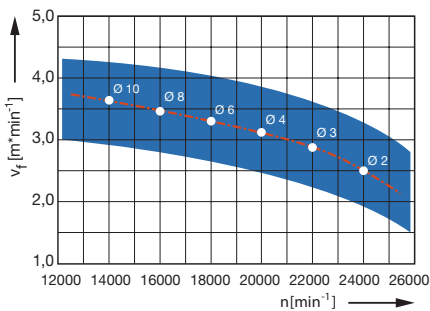


HW-massif, Z 1, coupe de rainurage polie, montée

WO 160 2 03

D	GL	NL	S	Z	Hélice	DRI	ID
mm	mm	mm	mm				
2	50	11	6	1	RD	RL	745007 ●
3	50	11	6	1	RD	RL	745008 ●
4	60	17	6	1	RD	RL	745009 ●
6	50	12	6	1	RD	RL	745010 ●
8	60	22	8	1	RD	RL	745011 ●
10	75	22	10	1	RD	RL	745006 ●

Vitesse de rotation: $n = 14000 - 24000 \text{ min}^{-1}$ $V_f = 2,5 - 3,6 \text{ m min}^{-1}$



5. Défonçage

5.1 Mise à format et rainurage

5.1.2 Mèches à défoncer hélicoïdales HW massif



Mèche à défoncer hélicoïdale de finition

Application:

Mèche à défoncer pour le fraisage de contours

Machine:

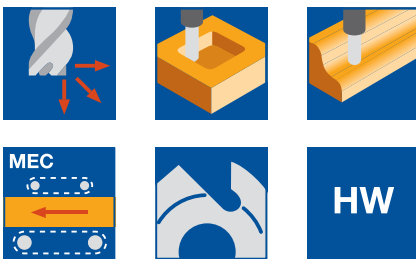
Défonceuses avec/sans commandes numériques. Centre d'usinage CNC, machines spéciales avec interfaces pouvant recevoir des outils à queue.

Matériaux:

Plastiques transparents tels que PMMA et PC

Informations techniques:

Pour l'ébauche et finition du PMMA et des matériaux similaires pour une coupe aussi nette que possible.

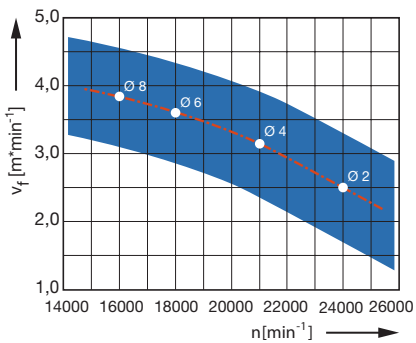


HW-massif, Z 1, avec angle, coupe de rainurage polie.

WO 160 2 03

D	GL	NL	AL	S	Z	R	Hélice	DRI	ID
mm	mm	mm	mm	mm		mm			
2	60	10	10	6	1	1	RD	RL	745012 ●
4	60	15	15	6	1	2	RD	RL	745013 ●
6	60	20	20	6	1	3	RD	RL	745014 ●
8	90	20	60	8	1	4	RD	RL	745015 ●

Vitesse de rotation: $n = 16000 - 24000 \text{ min}^{-1}$ $V_f = 2,5 - 3,4 \text{ m min}^{-1}$



5. Défonçage

5.1 Mise à format et rainurage

5.1.2 Mèches à défoncer hélicoïdales HW massif



Mèche à défoncer hélicoïdale de finition

Application:

Mèche à défoncer pour le fraisage de contours

Machine:

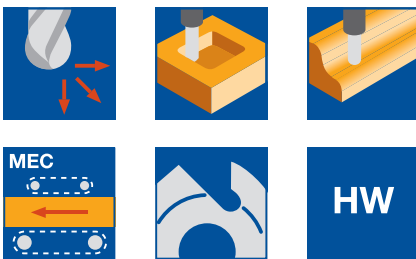
Défonceuses avec/sans commandes numériques. Centre d'usinage CNC, machines spéciales avec interfaces pouvant recevoir des outils à queue.

Matériaux:

Plastiques transparents tels que PMMA et PC, matériau de bloc PUR.

Informations techniques:

Pour l'ébauche et finition du PMMA et des matériaux similaires pour une coupe aussi nette que possible.

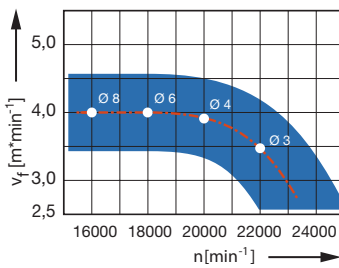


HW-massif, Z 2, avec angle, coupe de rainurage polie

WO 160 2 05

D	GL	NL	AL	S	Z	R	Hélice	DRI	ID
mm	mm	mm	mm	mm		mm			
3	75	12	25	6	2	1,5	RD	RL	745048 ●
4	60	5	15	6	2	2	RD	RL	745049 ●
6	60	10	30	6	2	3	RD	RL	745050 ●
8	63	7	30	8	2	4	RD	RL	745051 ●

Vitesse de rotation: $n = 16000 - 22000 \text{ min}^{-1}$ $V_f = 3,4 - 4,0 \text{ m min}^{-1}$



5. Défonçage

5.1 Mise à format et rainurage

5.1.2 Mèches à défoncer hélicoïdales HW massif



Mèche à défoncer hélicoïdale de finition

Application:

Mèche à défoncer pour la mise à format, rainurage et fraisage de poches

Machine:

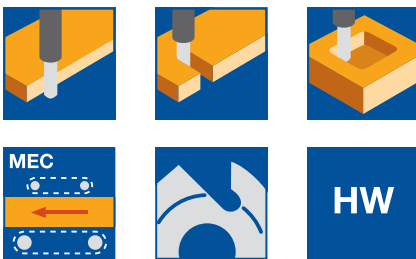
Défonceuses avec/sans commandes numériques. Centre d'usinage CNC, machines spéciales avec interfaces pouvant recevoir des outils à queue.

Matériaux:

Thermoplastiques, profils de fenêtres en PVC

Informations techniques:

Application universelle pour de bons résultats de coupe dans la mise à format.

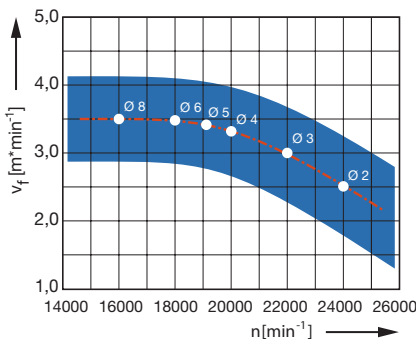


HW-massif, Z 1, hélice rotation droite

WO 160 2 03

D	GL	NL	S	Z	Hélice	DRI	ID
mm	mm	mm	mm				
2	60	8	6	1	RD	RL	745016 ●
3	75	15	6	1	RD	RL	745017 ●
4	60	12	6	1	RD	RL	745018 ●
5	60	14	6	1	RD	RL	745019 ●
6	60	16	6	1	RD	RL	745020 ●
8	75	30	8	1	RD	RL	745021 ●

Vitesse de rotation: $n = 16000 - 24000 \text{ min}^{-1}$ $V_f = 2,5 - 3,4 \text{ m min}^{-1}$



5. Défonçage

5.1 Mise à format et rainurage

5.1.2 Mèches à défoncer hélicoïdales HW massif



Mèche à défoncer hélicoïdale de finition

Application:

Mèche à défoncer pour la mise à format, mortaise et délignage

Machine:

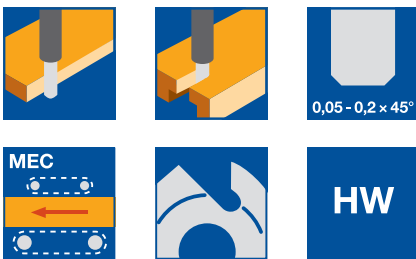
Défonceuses avec/sans commandes numériques. Centre d'usinage CNC, machines spéciales avec interfaces pouvant recevoir des outils à queue.

Matériaux:

Thermoplastiques, profils de fenêtres en PVC

Informations techniques:

Applicable universellement pour de bons résultats de coupe dans la mise à format. Hélice rotation gauche pour une coupe parfaite.

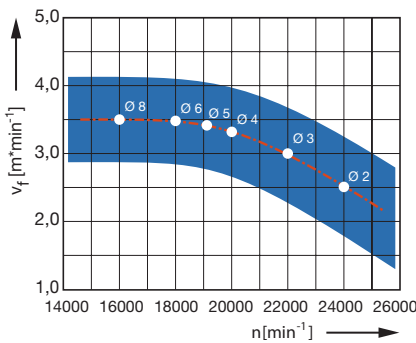


HW-massif, Z1, hélice rotation gauche

WO 160 2 03

D	GL	NL	S	Z	Hélice	DRI	ID
mm	mm	mm	mm				
2	60	8	6	1	LD	RL	745000 ●
3	60	10	6	1	LD	RL	745001 ●
4	60	25	6	1	LD	RL	745002 ●
5	75	22	8	1	LD	RL	745003 ●
6	75	25	8	1	LD	RL	745004 ●
8	75	30	8	1	LD	RL	745005 ●

Vitesse de rotation: $n = 16000 - 24000 \text{ min}^{-1}$ $V_f = 2,5 - 3,4 \text{ m min}^{-1}$



5. Défonçage

5.1 Mise à format et rainurage

5.1.2 Mèches à défoncer hélicoïdales HW massif



Mèche à défoncer hélicoïdale de finition

Application:

Mèche à défoncer pour la mise à format, le rainurage, mortaise, délignage et plongée axiale

Machine:

Défonceuses avec/sans commandes numériques. Centre d'usinage CNC, machines spéciales avec interfaces pouvant recevoir des outils à queue.

Matériaux:

Aluminium, Aluminium profilé creux, panneaux composites en aluminium.

Informations techniques:

Forme de géométrie spéciale pour une haute qualité de finition et une arête de coupe sans ébréchures. Temps de d'usinage courts avec une longue durée de vie de l'outil.

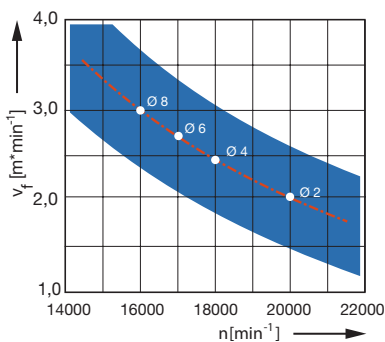


HW-massif, Z 2, coupe de rainurage polie

WO 160 2 05

D	GL	NL	S	Z	ER	Hélice	DRI	ID
mm	mm	mm	mm		mm			
2	50	6	6	2	0,1	RD	RL	745060 ●
4	50	10	6	2	0,1	RD	RL	745061 ●
6	60	20	6	2	0,1	RD	RL	745062 ●
8	75	25	8	2	0,1	RD	RL	745063 ●

Vitesse de rotation: $n = 16000 - 20000 \text{ min}^{-1}$ $V_f = 2,0 - 3,0 \text{ m min}^{-1}$



5. Défonçage

5.1 Mise à format et rainurage

5.1.2 Mèches à défoncer hélicoïdales HW massif



Mèche à défoncer hélicoïdale de finition

Application:

Mèche à défoncer pour la mise à format, la découpe de poches et rainurage

Machine:

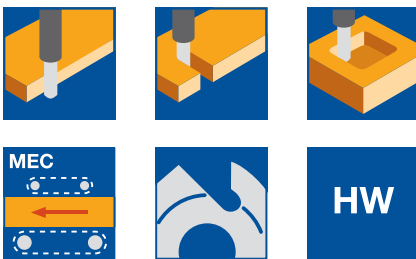
Défonceuses avec/sans commandes numériques. Centre d'usinage CNC, machines spéciales avec interfaces pouvant recevoir des outils à queue.

Matériaux:

Mousses, en particulier PE et PU moussé.

Informations techniques:

Conception spéciale pour les coins pointus. Spirale à un angle de 14°, définissant le rayon du bord. Traitement des champs verticaux sans peluches ni fibres.

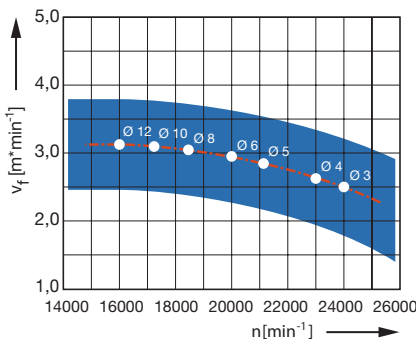


HW-massif, Z 3, coupe de rainurage polie

WO 160 2 05

D	GL	NL	AL	S	Z	ER	Hélice	DRI	ID
mm	mm	mm	mm	mm		mm			
3	75	15	40	3	3	0,2	RD	RL	745037 ●
4	75	15	40	4	3	0,2	RD	RL	745038 ●
5	100	20	65	6	3		RD	RL	745039 ●
6	100	42	75	6	3		RD	RL	745040 ●
8	100	40	75	8	3		RD	RL	745041 ●
10	120	50	85	10	3		RD	RL	745035 ●
12	125	50	90	12	3	0,2	RD	RL	745036 ●

Vitesse de rotation: $n = 16000 - 24000 \text{ min}^{-1}$ $V_f = 2,5 - 3,0 \text{ m min}^{-1}$



5. Défonçage

5.1 Mise à format et rainurage

5.1.2 Mèches à défoncer hélicoïdales HW massif



Mèche à défoncer hélicoïdale de finition

Application:

Mèche à défoncer pour la mise à format, le rainurage et la découpe de poches.

Machine:

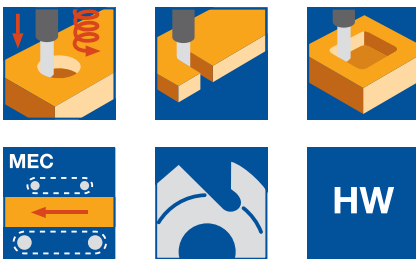
Défonceuses avec/sans commandes numériques. Centre d'usinage CNC, machines spéciales avec interfaces pouvant recevoir des outils à queue.

Matériaux:

Matériaux en fibre de carbone

Informations techniques:

Géométrie de coupe spéciale avec pas de brise-copeaux, pour un fonctionnement en douceur. Coupe frontale. Grandes zones d'évacuation de copeaux pour un volume de coupe élevé.

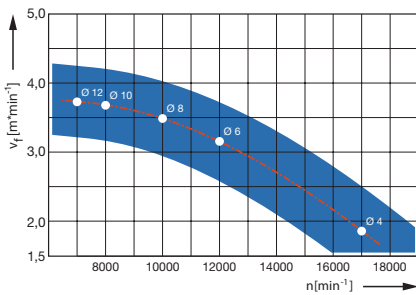


HW-massif, Z9

WO 160 2 05

D	GL	NL	S	Z	Hélice	DRI	ID
mm	mm	mm	mm				
4	60	10	6	9	RD	RL	745029 ●
6	60	15	6	9	RD	RL	745030 ●
8	63	19	8	9	RD	RL	745031 ●
10	72	22	10	9	RD	RL	745027 ●
12	83	26	12	9	RD	RL	745028 ●

Vitesse de rotation: $n = 8000 - 14000 \text{ min}^{-1}$ $V_f = 3,0 - 3,5 \text{ m min}^{-1}$



5. Défonçage

5.1 Mise à format et rainurage

5.1.2 Mèches à défoncer hélicoïdales HW massif



Rainure en V mèche hélicoïdale de finition

Application:

Mèche à défoncer pour gravure, chanfreiner et délignage

Machine:

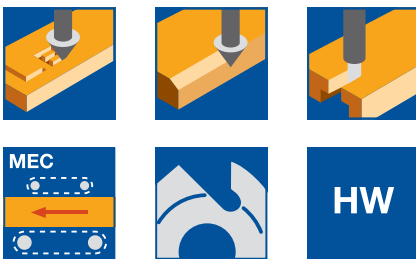
Défonceuses avec/sans commandes numériques, centres d'usinage CNC, Machines spéciales avec interfaces pouvant recevoir des outils à queue.

Matériaux:

Aluminium, panneaux composés d'aluminium, PMMA, thermoplastiques

Informations techniques:

Géométrie de coupe spéciale pour une utilisation polyvalente telle que le marquage, chanfreiner ou profilage, dans un angle de pointe de 60° et 90°

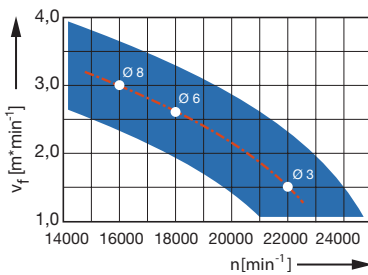


HW-massif, Z 1, coupe rainurage polie

WO 160 2 03

D	GL	NL	S	Z	R	FAW	Hélice	DRI	ID
mm	mm	mm	mm		mm	°			
3	50	8	6	1	0,1	60	RD	RL	745042 ●
3	50	8	6	1	0,1	90	RD	RL	745043 ●
6	60	12	6	1	0,1	60	RD	RL	745044 ●
6	60	12	6	1	0,1	90	RD	RL	745045 ●
8	63	15	8	1	0,2	60	RD	RL	745046 ●
8	63	15	8	1	0,2	90	RD	RL	745047 ●

Vitesse de rotation: $n = 16000 - 22000 \text{ min}^{-1}$ $V_f = 2,0 - 2,5 \text{ m min}^{-1}$



5. Défonçage

5.1 Mise à format et rainurage

5.1.2 Mèches à défoncer hélicoïdales HW massif



Torus mèche hélicoïdale de finition

Application:

Mèche à défoncer pour la mise à format, rainurage, mortaise, délignage

Machine:

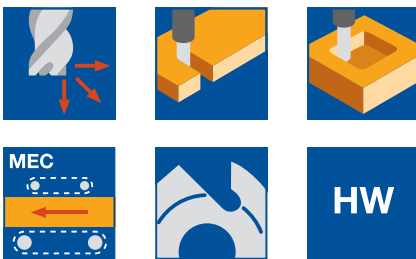
Défonceuses avec/sans commandes numériques. Centre d'usinage CNC, machines spéciales avec interfaces pouvant recevoir des outils à queue.

Matériaux:

Aluminium, panneaux composés d'aluminium, matériaux de bloc PUR, thermoplastiques, plastiques thermodurcissables.

Informations techniques:

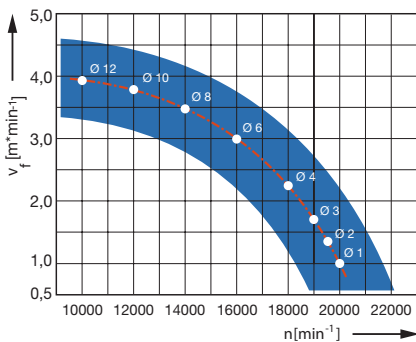
Géométrie de coupe spéciale pour une haute qualité de finition et une arête de coupe sans ébréchures. Exposition pour de grandes profondeurs d'usinage.



HW-massif, Z 2, coupe de rainurage polie

WO 160 2 05

D	GL	NL	AL	S	Z	ER	Hélice	DRI	ID
mm	mm	mm	mm	mm		mm			
1	40	5	5	3	2	0,1	RD	RL	745052 ●
2	50	10	10	6	2	0,5	RD	RL	745055 ●
3	50	8	8	6	2	0,2	RD	RL	745056 ●
4	50	14	14	6	2	0,2	RD	RL	745057 ●
6	60	20	20	6	2	0,2	RD	RL	745058 ●
8	63	25	25	8	2	0,2	RD	RL	745059 ●
10	100	35	35	10	2	0,5	RD	RL	745053 ●
12	100	16	50	12	2	0,5	RD	RL	745054 ●



Vitesse de rotation: $n = 8000 - 24000 \text{ min}^{-1}$ $V_f = 1,0 - 4,0 \text{ m min}^{-1}$

5. Défonçage

5.1 Mise à format et rainurage

5.1.3 Mèches à défoncer DP



Mèche à défoncer Diamaster PRO

Application:

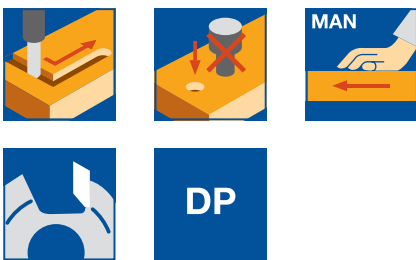
Mèche à défoncer pour la mise à format et le rainurage sans marquage au niveau des recouvrements des pastilles.

Machine:

Défonceuses à commandes numériques, centres d'usinage, machines spéciales équipées de broches pouvant recevoir des outils à queue.

Matériaux:

Panneaux de particules et de fibres (panneaux de particules, MDF, HDF, etc.), bruts, revêtus synthétiques ou plaqués bois, etc. duromères, plastomères, panneaux multicouches (Trespa, Multiplex, etc.), métaux non-ferreux.



Informations techniques:

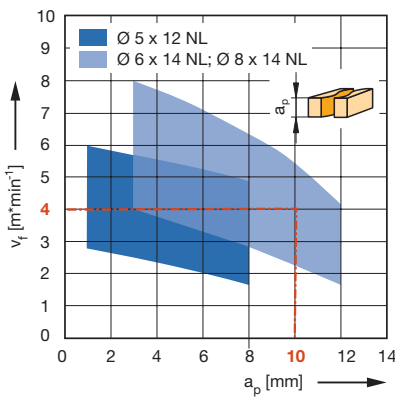
Corps en HW massif pour un fonctionnement silencieux et stable. Coupe axiale DP dégressée en bout adaptée à une pénétration par interpolation. Léger angle d'axe positif pour une bonne évacuation des copeaux lors de la pénétration. Prise de passe axiale maxi en rainurage et en mise à format 1,0 - 1,5 x D. Réaffûtable jusqu'à 3 fois pour une usure normale.

DP, Z 1

WO 120 2 50

D	GL	NL	S	Z	DRI	ID
mm	mm	mm	mm			
5	60	12	8x35	1	RL	191086 ●
6	60	14	8x35	1	RL	191087 ●
8	55	10	8x35	1 (0°)	RL	191107 ●
8	60	14	8x35	1	RL	191088 ●

Vitesse d'avance v_f en fonction de la profondeur de coupe a_p



Matériaux: Panneaux de particules revêtus synthétique

Usinage: Mise à format

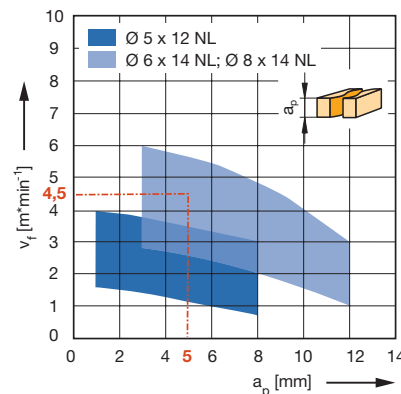
Vitesse de rotation: $n = 18000 \text{ min}^{-1}$

Facteur de correction pour v_f :

MDF = 0,8;

panneaux de particules bruts = 1,1

Vitesse de rotation: $n = 18000 - 24000 \text{ min}^{-1}$



Matériaux: Thermoplastiques, matériaux composites

Usinage: Mise à format

Vitesse de rotation: $n = 18000 \text{ min}^{-1}$

5. Défonçage

5.1 Mise à format et rainurage

5.1.3 Mèches à défoncer DP



Mèche à défoncer Diamaster PRO

Application:

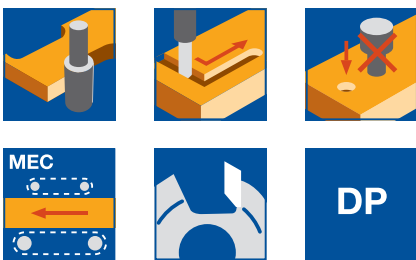
Mèche à défoncer pour mise à format et rainurage sans trace de recouvrement de coupes. Particulièrement adaptée à l'usinage du MDF dont les chants doivent être laqués en direct ou revêtus de films.

Machine:

Défonceuses avec ou sans commandes numériques. Centres d'usinage, machines spéciales disposant d'une interface pour le montage d'outils à queue.

Matériaux:

Bois durs, panneaux de particules et de fibres (panneaux de particules, MDF, HDF, etc.), bruts, revêtus synthétiques ou plaqués bois, etc. duromères, plastomères, panneaux multicouches (Trespa, Multiplex, etc.).



Informations techniques:

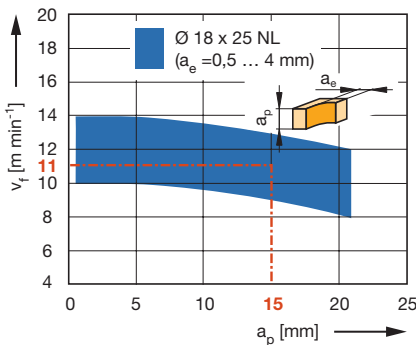
Angle d'axe négatif (uniquement ID **091158**) pour ne pas écailler le revêtement lors du rainurage et pour faciliter le maintien des petites pièces. Réaffûtable 3 à 5 fois pour une usure normale. Prise de passe maxi: 4 mm. Pour des surcotes plus importantes, une ébauche est absolument nécessaire.

DP, Z 2

WO 140 2 50

D	GL	NL	S	Z	DRI	ID
mm	mm	mm	mm			
10	70	12	12x40	2	RL	091158 ●
18	90	25	16x50	2	RL	091190 ●

Vitesse d'avance v_f en fonction de la profondeur de coupe a_p



Vitesse de rotation: $n = 16000 - 24000 \text{ min}^{-1}$

Matériaux: panneaux de particules revêtus synthétique

Usinage: Mise à format

Vitesse de rotation: $n = 18000 \text{ min}^{-1}$

Facteur de correction pour v_f :

MDF = 0,9;

plaqués bois en travers des fibres = 0,7

5. Défonçage

5.1 Mise à format et rainurage

5.1.3 Mèches à défoncer DP



Mèche à défoncer Diamaster PRO

Application:

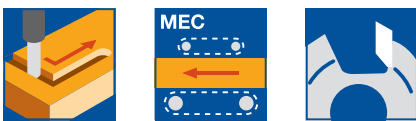
Mèche à défoncer pour la mise à format et le rainurage sans marquage au niveau des recouvrements des pastilles.

Machine:

Défonceuses à commandes numériques, centres d'usinage, machines spéciales équipées de broches pouvant recevoir des outils à queue.

Matériaux:

Panneaux de particules et de fibres (panneaux de particules, MDF, HDF, etc.), bruts, revêtus synthétiques ou plaqués bois, etc. duromères, plastomères, panneaux multicouches (Trespa, Multiplex, etc.), métaux non-ferreux.



Informations techniques:

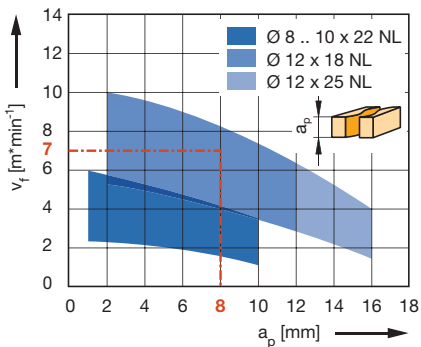
Corps en HW massif pour un fonctionnement silencieux. Coupe axiale DP dégressée en bout adaptée à une pénétration par interpolation. Léger angle d'axe positif pour une bonne évacuation des copeaux lors de la pénétration. A partir de D = 12 mm, véritable coupe en bout DP. Prise de passe axiale maxi en rainurage et en mise à format 1,0 - 1,5 x D. Réaffûtable 2 à 3 fois pour une usure normale.

DP, Z 2

WO 120 2 50

D	GL	NL	S	Z	DRI	ID
mm	mm	mm	mm			
8	65	15	12x35	2	RL	191108 ●
8	70	22	12x40	2	RL	191089 ●
10	70	22	12x40	2	RL	191090 ●
12	75	18	16x50	2	RL	191091 ●
12	85	25	16x50	2	RL	191092 ●

Vitesse d'avance v_f en fonction de la profondeur de coupe a_p



Matériaux: Panneaux de particules revêtus synthétique

Usinage: Mise à format

Vitesse de rotation: $n = 18000 \text{ min}^{-1}$

Facteur de correction pour v_f :

MDF = 0,8;

panneaux de particules bruts = 1,1

Vitesse de rotation: $n = 18000 - 24000 \text{ min}^{-1}$

5. Défonçage

5.1 Mise à format et rainurage

5.1.3 Mèches à défoncer DP



Mèche à défoncer Diamaster PLUS

Application:

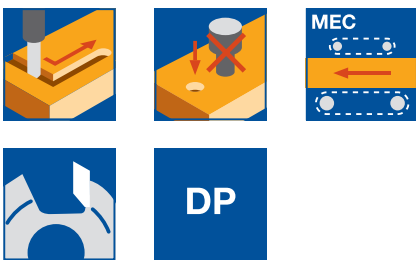
Mèche à défoncer pour mise à format et rainurage sans trace de recouvrement de coupes. Particulièrement adaptée à l'usinage du MDF dont les chants doivent être laqués en direct ou revêtus de films.

Machine:

Défonceuses à commandes numériques. Centres d'usinage, machines spéciales disposant d'une interface pour le montage d'outils à queue.

Matériaux:

Bois durs, panneaux de particules et de fibres (panneaux de particules, MDF, HDF, etc.), bruts, revêtus synthétiques ou plaqués bois, etc. duromères, plastomères, panneaux multicouches (Trespa, Multiplex, etc.).



Informations techniques:

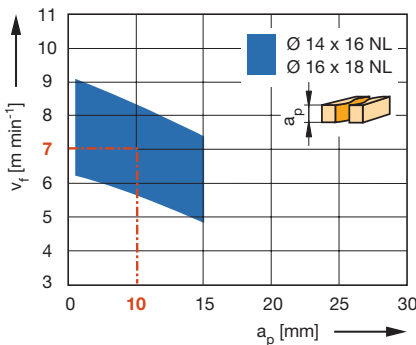
Angle d'axe négatif des coupes pour ne pas écailler le revêtement lors du rainurage et pour faciliter le maintien des petites pièces. Réaffûtable 5 à 8 fois pour une usure normale. Coupe courte et stable, adaptée au rainurage et à la mise à format de matériaux abrasifs ou difficilement usinables (HPL, Trespa, GfK, CFK, etc.).

DP, Z 2

WO 120 2 60

D	GL	NL	S	Z	DRI	ID
mm	mm	mm	mm			
14	80	16	20x50	2	RL	091157 ●
16	80	18	20x50	2	RL	091156 ●

Vitesse d'avance v_f en fonction de la profondeur de coupe a_p



Vitesse de rotation: Matériaux à base de bois: $n = 16000 - 24000 \text{ min}^{-1}$

Matériaux synthétiques: $n = 12000 - 18000 \text{ min}^{-1}$

Matériaux: Duromères, Matériaux synthétiques (HPL, CPL), matériaux renforcés de fibres

Usinage: Mise à format

Vitesse de rotation:

$n = 12000 - 18000 \text{ min}^{-1}$

5. Défonçage

5.1 Mise à format et rainurage

5.1.3 Mèches à défoncer DP



Mèche à défoncer Diamaster PLUS

Application:

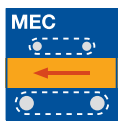
Mèche à défoncer pour la mise à format et le rainurage sans marquage au niveau des recouvrements de pastilles. Particulièrement adaptée à l'usinage du MDF lorsque celui-ci devra être laqué directement ou revêtu.

Machine:

Défonceuses à commandes numériques, centres d'usinage, machines spéciales équipées de broches pouvant recevoir des outils à queue.

Matériaux:

Bois durs, panneaux de particules et de fibres (panneaux de particules, MDF, HDF, etc.), bruts, revêtus synthétiques ou plaqués bois, etc. duromères, plastomères, panneaux multicouches (Trespa, Multiplex, etc.).



Informations techniques:

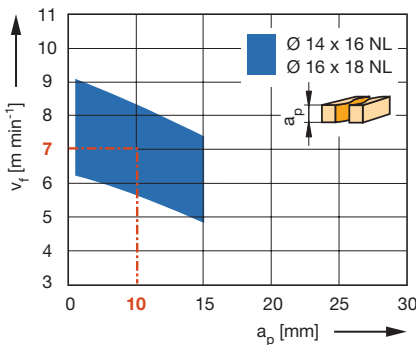
Angles d'axe alternés pour un usinage progressif. Coupe en bout DP. Réaffûtable 5 à 8 fois pour une usure normale. Partie active courte et stable, particulièrement adaptée au rainurage et à la mise à format de matériaux abrasifs et difficiles à usiner (HPL, Trespa, GFK, CFK etc.).

DP, Z 2

WO 120 2

D	GL	NL	S	Z	DRI	ID
mm	mm	mm	mm			
14	80	16	20x50	2	RL	191093 ●
16	85	20	20x50	2	RL	191094 ●

Vitesse d'avance v_f en fonction de la profondeur de coupe a_p



Vitesse de rotation: Matériaux à base de bois: $n = 16000 - 24000 \text{ min}^{-1}$

Matériaux synthétiques: $n = 12000 - 18000 \text{ min}^{-1}$

Matériaux: Duromères, Matériaux synthétiques (HPL, CPL), matériaux renforcés de fibres

Usinage: Mise à format

Vitesse de rotation:

$n = 12000 - 18000 \text{ min}^{-1}$

5. Défonçage

5.1 Mise à format et rainurage

5.1.3 Mèches à défoncer DP



Mèche à défoncer Diamaster PRO

Application:

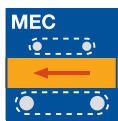
Mèche à défoncer pour mise à format et rainurage avec tenue de coupe accrue dans les matériaux dérivés du bois. Pour des arêtes de chants dessus/dessous sans éclats. Pour petites et moyennes séries.

Machine:

Défonceuses avec ou sans commandes numériques. Centres d'usinage, machines spéciales disposant d'une interface pour le montage d'outils à queue.

Matériaux:

Panneaux de particules et de fibres (panneaux de particules, MDF, HF etc.) bruts, revêtus matières synthétiques, placages bois etc, panneaux multicouches (contreplaqué, Multiplex etc.).

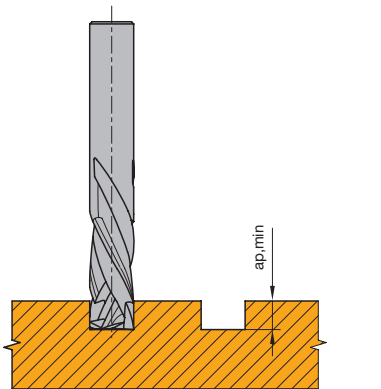
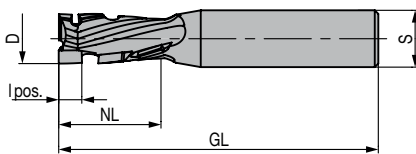


Informations techniques:

Disposition hélicoïdale des coupes avec angles d'axe alternés. Coupe en bout HW. Réaffûtable 3 à 5 fois pour une usure normale. Pour des usinages de surfaces prêtes à être laquées (MDF) il est conseillé de faire une passe de finition avec un outil ayant des coupes passantes. Prise de passe lors du rainurage ou de la mise à format maxi 1,0 - 1,8 x D.

DP, Z 1+1

WO 140 2 50



Profondeur minimale de rainure $a_{p, \min}$ pour coupe sans éclats

D	GL	NL	lpos.	S	$a_{p, \min}$	ID	ID
mm	mm	mm	mm	mm	mm	LL	RL
10	70	22	6,5	12x40	8		091264 ●
12	70	22	6,5	12x40	8		091265 ●
12	90	28	6,5	20x50	8		191095 ●
12	100	28	6,5	25x60	8		091266 ●
14	90	28	6,5	16x50	8		091267 ●
16	80	22	9,0	16x50	10		091268 ●
16	95	22	9,0	25x60	10		091269 ●
16	90	28	9,0	16x50	10	091271 ●	091270 ●
16	100	28	9,0	25x60	10		091272 ●
16	95	35	9,0	20x50	10		091273 ●
16	105	35	9,0	25x60	10		091274 ●
16	105	43	9,0	20x50	10		191096 ●
16	115	43	9,0	25x60	10	091276 ●	091275 ●
18	90	28	9,0	20x50	10		091277 ●
18	95	35	9,0	20x50	10		091278 ●
18	105	43	9,0	20x50	10	091281 ●	091280 ●
18	115	43	9,0	25x60	10		091282 ●
20	90	28	9,0	16x50	10		091283 ●
20	100	28	9,0	25x60	10	091285 ●	091284 ●
20	95	35	9,0	20x50	10		091286 ●
20	105	35	9,0	25x60	10		091287 ●
20	105	43	9,0	20x50	10	091289 ●	091288 ●
20	115	43	9,0	25x60	10		091290 ●
20	110	48	11,0	20x50	12	091292 ●	091291 ●
20	120	48	11,0	25x60	12	091294 ●	091293 ●
20	125	53	9,0	25x60	10		091295 ●
20	130	58	9,0	25x60	10		191041 ●

DP, Z 1+1, dimensions en pouces

WO 140 2 50

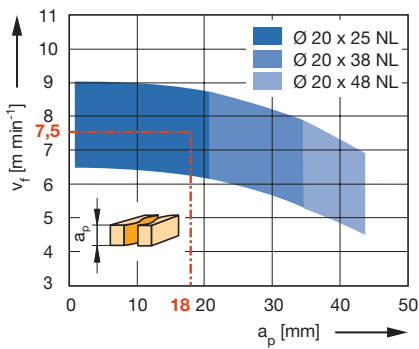
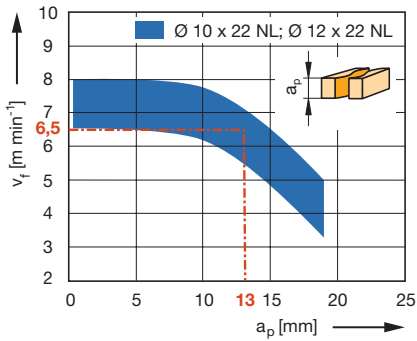
D	D	GL	GL	NL	NL	lpos.	S	S	$a_{p, \min}$	DRI	ID
mm	in	mm	in	mm	in	mm	mm	in	mm		
12,7	1/2"	70	2 3/4"	22,23	7/8"	6,5	12,7x38	1/2" x 1 1/2"	8	RL	091296 ●
12,7	1/2"	80	3 1/8"	35	1 3/8"	6,5	12,7x40	1/2" x 1 1/2"	8	RL	191065 ●
19,05	3/4"	110	4 3/8"	48	1 7/8"	11,0	19,05x50	3/4" x 2"	12	RL	091297 ●

Vitesse de rotation: $n = 18000 - 24000 \text{ min}^{-1}$

5. Défonçage

5.1 Mise à format et rainurage 5.1.3 Mèches à défoncer DP

Vitesse d'avance v_f en fonction de la profondeur de coupe a_p



Matériaux: Panneaux de particules revêtus synthétique

Usage: Mise à format

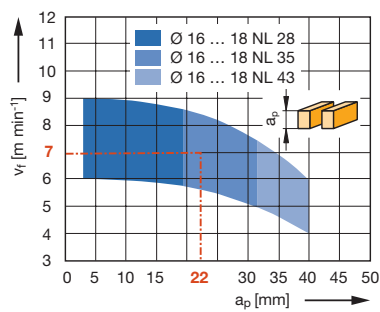
Vitesse de rotation n: 18000 min⁻¹

Facteur de correction pour v_f :

MDF = 0,8;

panneaux de particules bruts = 1,1;

plaqués bois en travers des fibres = 0,7



Matériaux: Panneaux de particules revêtus synthétique

Usage: Mise à format

Vitesse de rotation: n = 18000 min⁻¹

Facteur de correction pour v_f :

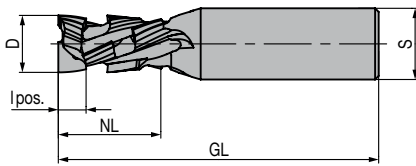
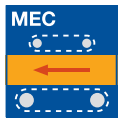
MDF = 0,8;

plaqués bois en travers des fibres = 0,7

5. Défonçage

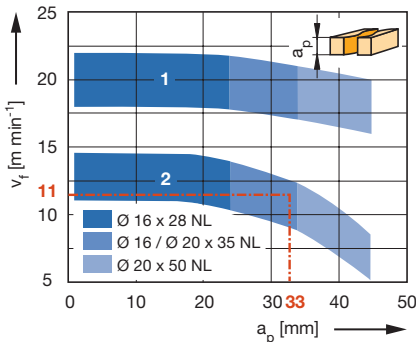
5.1 Mise à format et rainurage

5.1.3 Mèches à défoncer DP



Vitesse d'avance v_f en fonction de la profondeur de coupe a_p

- 1 = en dressage $a_e = 0,5 - 2$ mm
- 2 = en formatage



Matériaux: Panneaux de particules revêtus synthétique

Phase d'usage: Dressage, mise à format

Vitesse de rotation: $n = 18000$ min⁻¹

Facteur de correction pour v_f :

MDF = 0.6 ;

plaqués bois en travers des fibres = 0.7

Mèche à défoncer Diamaster PRO

Application:

Mèche à défoncer pour mise à format et rainurage avec tenue de coupe accrue dans les matériaux dérivés du bois. Pour des arêtes de chants dessus/dessous sans éclats. Adaptée aux séries moyennes. Z 2+2 pour des vitesses d'avance plus élevées.

Machine:

Défonceuses avec ou sans commandes numériques. Centres d'usinage, machines spéciales disposant d'une interface pour le montage d'outils à queue.

Matériaux:

Panneaux de particules et de fibres (panneaux de particules, MDF, HF etc.) bruts, revêtus matières synthétiques, placages bois etc, panneaux multicouches (contreplaqué, Multiplex etc.).

Informations techniques:

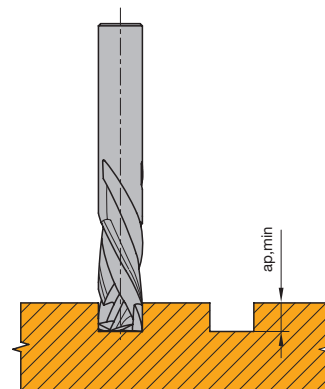
Disposition hélicoïdale des coupes avec angles d'axe alternés et coupe en bout DP. Réaffûtable 3 à 5 fois pour une usure normale. Pour des usinages de surfaces prêtes à être laquées (MDF), il est conseillé de faire une passe de finition avec un outil ayant des coupes passantes. Prise de passe maxi lors de la mise à format et du rainurage 1.0 - 1.8 x D.

DP, Z 2+2

WO 140 2 50

D	GL	NL	l_pos.	S	$a_{p\ min}$	ID	ID
mm	mm	mm	mm	mm	mm	LL	RL
14	90	35	7,5	16x50	9		191083 ●
16	90	28	8,0	20x50	9		191042 ●
16	95	35	8,0	20x50	9	191109 ●	191043 ●
16	105	45	8,0	20x50	9		191084 ●
18	115	55	8,0	20x50	9		191085 ●
20	95	35	8,0	20x50	9		191044 ●
20	105	35	8,0	25x60	9		191045 ●
20	110	50	8,0	20x50	9		191046 ●
20	120	50	8,0	25x60	9	191110 ●	191047 ●
20	125	58	8,0	25x55	9		191097 ●

Vitesse de rotation: $n = 16000 - 24000$ min⁻¹

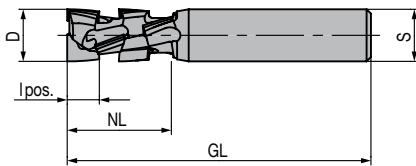
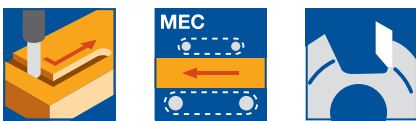


Profondeur minimale de rainure $a_{p\ min}$ pour coupe sans éclats

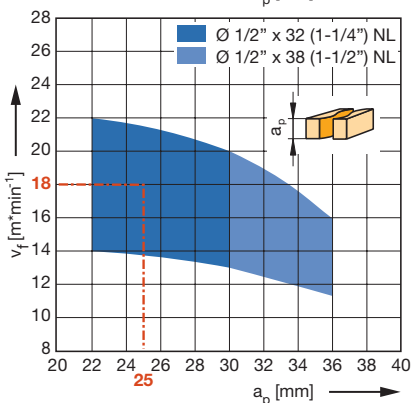
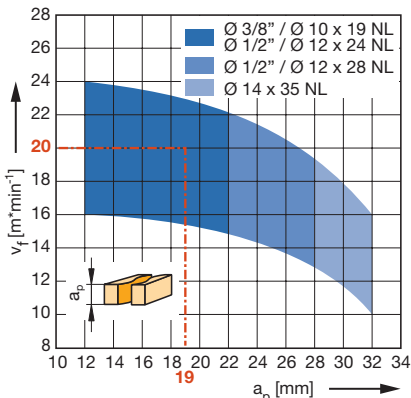
5. Défonçage

5.1 Mise à format et rainurage

5.1.3 Mèches à défoncer DP



Vitesse d'avance v_f en fonction de la profondeur de coupe a_p



Mèche à défoncer Diamaster PRO

Application:

Mèche à défoncer et rainurer avec le procédé Nesting avec de grandes vitesses d'avance. Pour des arêtes de chants dessus/dessous sans éclats.

Machine:

Défonceuses avec ou sans commandes numériques. Centres d'usinage, machines spéciales disposant d'une interface pour le montage d'outils à queue.

Matériaux:

Panneaux de particules et de fibres (panneaux de particules, MDF, HF etc.) bruts, revêtus matières synthétiques, placages bois etc, panneaux multicouches (contreplaqué, Multiplex etc.).

Informations techniques:

Disposition hélicoïdale des coupes avec angles d'axe alternés et véritable Z 2 sur toute la SB, coupe en bout DP. Réaffûtable 3 fois pour une usure normale. Corps d'outil réalisé en acier spécial. Les recommandations de paramètres d'utilisation sont à respecter scrupuleusement.

DP, Z 2+2, application Nesting

WO 140 2 50

D	GL	NL	Ipos.	S	$a_{p \text{ min}}$	DRI	ID
mm	mm	mm	mm	mm	mm		
10	65	19	7,5	10x40	9	RL	191059 ●
12	70	24	7,5	12x42	9	RL	191060 ●
12	75	28	7,5	12x42	9	RL	191061 ●
14	90	35	7,5	16x50	9	RL	191101 ●
16	105	45	8,0	20x50	9	RL	191105 ●

DP, Z 2+2, application Nesting, dimensions en pouces

WO 140 2 50

D	D	GL	GL	NL	NL	Ipos.	S	S	$a_{p \text{ min}}$	DRI	ID
mm	in	mm	in	mm	in	mm	mm	in	mm		
9,53	3/8"	65	2 9/16"	21	53/64"	7,5	9,53x40	3/8" x 1 9/16"	9	RL	191062 ●
12,7	1/2"	70	2 3/4"	24	15/16"	7,5	12,7x42	1/2" x 1 5/8"	9	RL	191063 ●
12,7	1/2"	75	2 15/16"	28	1 1/8"	7,5	12,7x42	1/2" x 1 5/8"	9	RL	191064 ●
12,7	1/2"	80	3 3/16"	32	1 1/4"	7,5	12,7x40	1/2" x 1 9/16"	9	RL	191102 ●
12,7	1/2"	85	3 1/3"	38	1 1/2"	7,5	12,7x40	1/2" x 1 9/16"	9	RL	191103 ●

Vitesse de rotation: $n = 18000 - 24000 \text{ min}^{-1}$

Tableau d'opt. des épaisseurs de matériaux

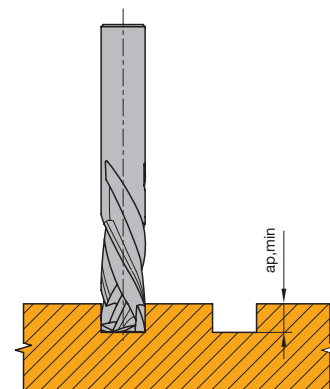
ID.	NL	Exp. de matériaux
191059/191062	19	9 - 16 mm
191060/191063	24	13 - 20 (22) mm
191061/191064	28	19 - 25 mm
191102	32	22 - 28 (30) mm
191101	35	22 - 32 mm
191103	38	25 - 35 mm

Matériaux: Panneaux de particules revêtus synthétique

Usinage: Mise à format / Nesting

Vitesse de rotation: $n = 24000 \text{ min}^{-1}$

Facteur de correction v_f : MDF = 0,8; panneaux de particules bruts = 1,1; plaqués bois en travers des fibres = 0,7; ébauche MDF = 1,2



Profondeur minimale de rainure $a_{p \text{ min}}$ pour coupe sans éclats

5. Défonçage

5.1 Mise à format et rainurage

5.1.3 Mèches à défoncer DP



Mèche à défoncer Diamaster PRO

Application:

Mèche à défoncer et rainurer avec le procédé Nesting avec de grandes vitesses d'avance. Pour des arêtes de chants dessus/dessous sans éclats.

Machine:

Défonceuses avec ou sans commandes numériques. Centres d'usinage, machines spéciales disposant d'une interface pour le montage d'outils à queue.

Matériaux:

Panneaux de particules et de fibres (panneaux de particules, MDF, HF etc.) bruts, revêtus matières synthétiques, placages bois etc, panneaux multicouches (contreplaqué, Multiplex etc.).

Informations techniques:

Répartition hélicoïdale des coupes et angle d'axe alterné. Réel Z 2 sur la totalité de la largeur de coupe. Coupe en bout DP. Réaffûtable 3 x pour une usure normale. Corps à très haute résistance en métal lourd. Il est impératif de respecter les paramètres de coupe préconisés. La plus grande partie des coupes dispose d'un angle d'axe positif, ce qui permet une optimisation du flux des copeaux vers l'aspiration – Leitz DFC®.

DP Z 2+2, La plus grande partie des coupes dispose d'un angle d'axe positif,

Application Nesting

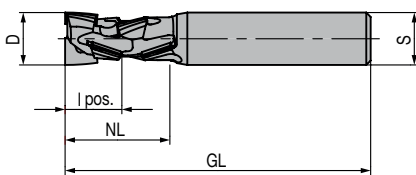
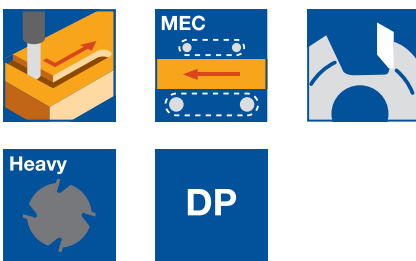
WO 140 2 50

D	GL	NL	l _{pos.}	S	a _{p min}	DRI	ID
mm	mm	mm	mm	mm	mm		
12	70	24	13,0	12x42	14	RL	191111 ●
12	75	28	18,0	12x42	19	RL	191112 ●

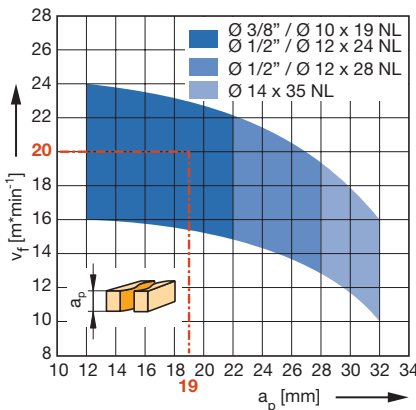
Vitesse de rotation: n = 18000 - 24000 min⁻¹

Tableau d'opt. des épaisseurs de matériaux

ID.	NL	Exp. de matériaux
191111	24	14 – 20 (22) mm
191112	28	19 – 25 mm



Vitesse d'avance v_f en fonction de la profondeur de coupe a_p



Matériaux: Panneaux de particules revêtus synthétique

Usinage: Mise à format / Nesting

Vitesse de rotation: n = 24000 min⁻¹

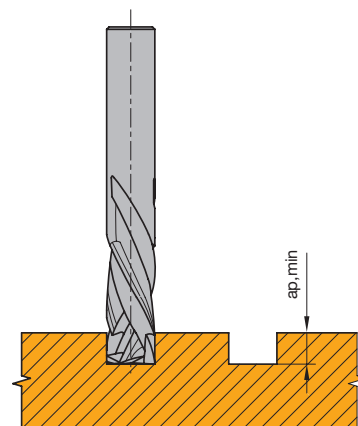
Facteur de correction pour v_f:

MDF = 0,8;

panneaux de particules bruts = 1,1;

plaqués en travers des fibres = 0,7;

ébauche MDF = 1,2



Profondeur minimale de rainure a_{p min} pour coupe sans éclats

5. Défonçage

5.1 Mise à format et rainurage

5.1.3 Mèches à défoncer DP



Mèche à défoncer Diamaster PRO³

Application:

Mèche à défoncer et rainurer avec le procédé Nesting avec de grandes vitesses d'avance. Pour des arêtes de chants dessus/dessous sans éclats.

Machine:

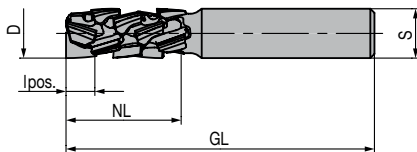
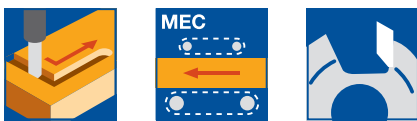
Défonceuses avec ou sans commandes numériques. Centres d'usinage, machines spéciales disposant d'une interface pour le montage d'outils à queue.

Matériaux:

Panneaux de particules et de fibres (panneaux de particules, MDF, HF etc.) bruts, revêtus matières synthétiques, placages bois etc, panneaux multicouches (contreplaqué, Multiplex etc.).

Informations techniques:

Disposition hélicoïdale des coupes avec angles d'axe alternés et véritable Z 3 sur toute la SB, coupe en bout DP. Réaffûtable 3 fois pour une usure normale. Corps d'outil réalisé en acier spécial. Les recommandations de paramètres d'utilisation sont à respecter scrupuleusement.



DP, Z 3+3, application Nesting

WO 140 2 50

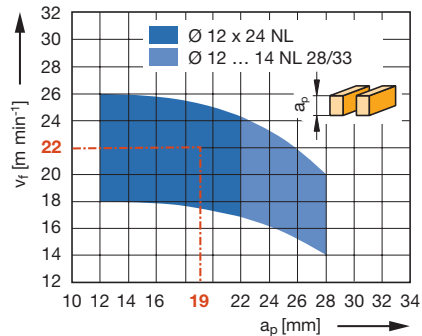
D	GL	NL	lpos.	S	$a_{p \text{ min}}$	DRI	ID
mm	mm	mm	mm	mm	mm		
12	65	19	7,5	12x42	9	RL	191030 ●
12	70	24	7,5	12x42	9	RL	191031 ●
12	75	28	7,5	12x42	9	RL	191032 ●
14	90	33	7,5	16x50	9	RL	191033 ●

DP, Z 3+3, application Nesting, dimensions en pouces

WO 140 2 50

D	D	GL	GL	NL	NL	lpos.	S	S	$a_{p \text{ min}}$	DRI	ID
mm	in	mm	in	mm	in	mm	mm	in	mm		
12,7	1/2"	70	2 3/4"	24	15/16"	7,5	12,7x42	1/2" x 1 5/8"	9	RL	191057 ●
12,7	1/2"	75	2 15/16"	28	1 1/8"	7,5	12,7x42	1/2" x 1 5/8"	9	RL	191058 ●

Vitesse d'avance v_f en fonction de la profondeur de coupe a_p



Vitesse de rotation: $n_{\text{max}} = 24000 \text{ min}^{-1}$

Matériaux: Panneaux de particules revêtus synthétique

Usinage: Mise à format/Nesting

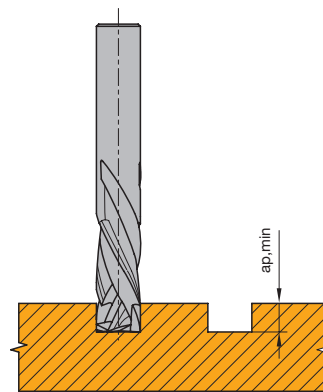
Vitesse de rotation: $n = 24000 \text{ min}^{-1}$

Facteur de correction pour v_f :

MDF = 0.8; panneaux de particules bruts = 1.1; plaqués bois en travers des fibres = 0.7; ébauche MDF = 1.2

Tableau d'opt. des épaisseurs de matériaux

ID.	NL	Exp. de matériaux
191030	19	9 – 16 mm
191031/191057	24	13 – 20 (22) mm
191032/191058	28	19 – 25 mm
191033	33	20 – 30 mm



Profondeur minimale de rainure $a_{p \text{ min}}$ pour coupe sans éclats

5. Défonçage

5.1 Mise à format et rainurage

5.1.3 Mèches à défoncer DP



Mèche à défoncer Diamaster PRO³

Application:

Mèche à défoncer et rainurer avec le procédé Nesting avec de grandes vitesses d'avance. Pour des arêtes de chants dessus/dessous sans éclats.

Machine:

Défonceuses avec ou sans commandes numériques. Centres d'usinage, machines spéciales disposant d'une interface pour le montage d'outils à queue.

Matériaux:

Panneaux de particules et de fibres (panneaux de particules, MDF, HF etc.) bruts, revêtus matières synthétiques, placages bois etc, panneaux multicouches (contreplaqué, Multiplex etc.).

Informations techniques:

Répartition hélicoïdale des coupes et angle d'axe alterné. Réel Z 3 sur la totalité de la largeur de coupe. Coupe en bout DP. Réaffûtable 3 x pour une usure normale. Corps à très haute résistance en métal lourd. Il est impératif de respecter les paramètres de coupe préconisés. La plus grande partie des coupes dispose d'un angle d'axe positif, ce qui permet une optimisation du flux des copeaux vers l'aspiration – Leitz DFC®.

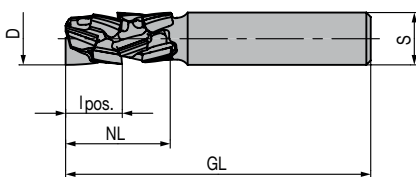
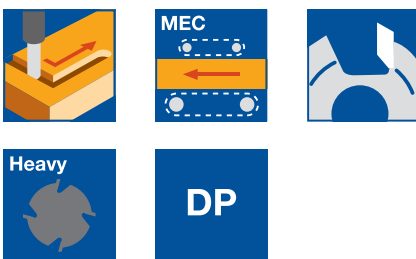
DP Z 3+3, La plus grande partie des coupes dispose d'un angle d'axe positif,

Application Nesting

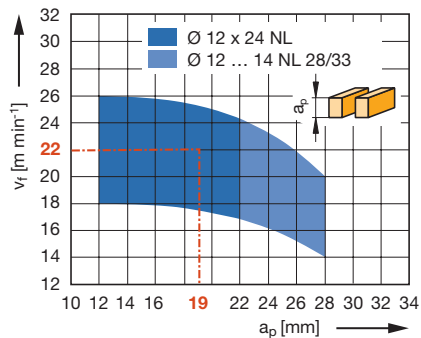
WO 140 2 50

D	GL	NL	l _{pos.}	S	a _{p min}	DRI	ID
mm	mm	mm	mm	mm	mm		
12	70	24	13,0	12x42	14	RL	191113 ●
14	90	33	18,0	16x50	19	RL	191114 ●

Vitesse de rotation: $n_{\max} = 24000 \text{ min}^{-1}$



Vitesse d'avance v_f en fonction de la profondeur de coupe a_p



Matériaux: Panneaux de particules revêtus synthétique

Usinage: Mise à format/Nesting

Vitesse de rotation: $n = 24000 \text{ min}^{-1}$

Facteur de correction pour v_f :

MDF = 0,8;

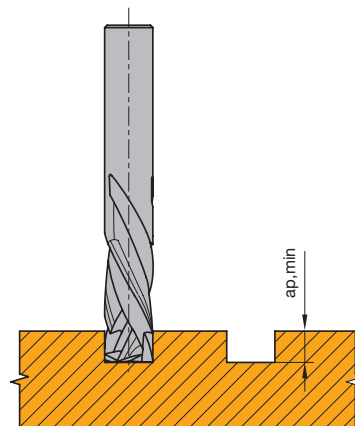
panneaux de particules bruts = 1,1;

plaqués bois en travers des fibres = 0,7;

ébauche MDF = 1,2

Tableau d'opt. des épaisseurs de matériaux

ID.	NL	Exp. de matériaux
191113	24	14 – 20 (22) mm
191114	33	20 – 30 mm



Profondeur minimale de rainure $a_{p \min}$ pour coupe sans éclats

- livrable sur stock
 - livrable rapidement
- Notice d'utilisation sous www.leitz.org

5. Défonçage

5.1 Mise à format et rainurage

5.1.3 Mèches à défoncer DP



Mèche à défoncer Diamaster PRO

Application:

Mèche à défoncer pour mise à format et rainurage avec tenue de coupe accrue dans les matériaux dérivés du bois. Pour des arêtes de chants dessus/dessous sans éclats ainsi que pour l'usinage sans éclats de chants de pièces enrobées ou revêtues. Rotation gauche ou droite sans changement d'outil.

Machine:

Défonceuses avec ou sans commandes numériques. Centres d'usinage, machines spéciales disposant d'une interface pour le montage d'outils à queue.

Matériaux:

Panneaux de particules et de fibres (panneaux de particules, MDF, HF, etc.) bruts, revêtus matières synthétiques, placages bois, etc., pour des usinages sans éclats dessus dessous du revêtement de la pièce usinée.

Informations techniques:

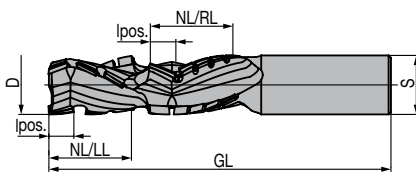
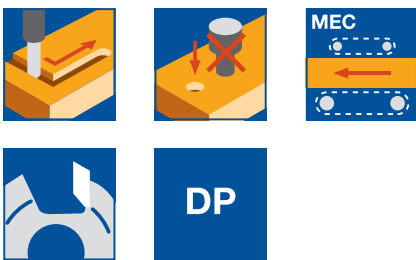
Disposition hélicoïdale des coupes et coupe en bout HW. RL: Z 3+3, LL: Z2+2. Réaffûtable 3 à 5 fois pour une usure normale. RL et LL en un seul outil (par déplacement de l'axe Z et par inversion du sens de rotation).

Outil combiné DP, RL + LL

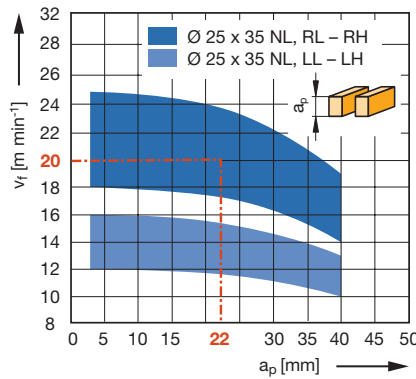
WO 140 2 50

D	GL	NL	l _{pos.}	S	a _{p min}	DRI	ID
mm	mm	mm	mm	mm	mm		
25	120	24 + 24	11,0	25x50	12	LL, RL	191034 ●
25	145	35 + 35	11,0	25x55	12	LL, RL	191020 ●

Vitesse de rotation: n_{max} = 24000 min⁻¹



Vitesse d'avance v_f en fonction de la profondeur de coupe a_p



Mèches à défoncer Diamaster PRO, Z3+3 / Z2+2

Matériaux: Panneaux de particules revêtus synthétique

Usinage: Dressage, mise à format

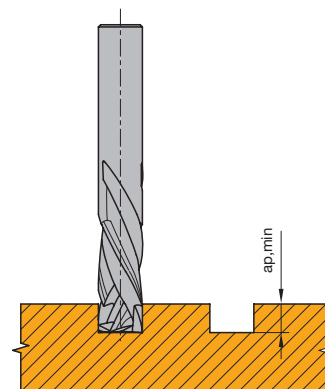
Vitesse de rotation: n = 18000 min⁻¹

Facteur de correction pour v_f:

MDF = 0.8 ;

panneaux de particules bruts = 1.1 ;

placés bois en travers des fibres = 0.7



Profondeur minimale de rainure a_{p min} pour coupe sans éclats

5. Défonçage

5.1 Mise à format et rainurage

5.1.3 Mèches à défoncer DP



Mèche à défoncer Diamaster PLUS

Application:

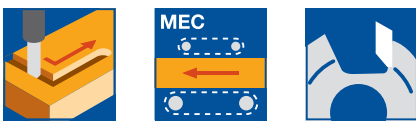
Mèche à défoncer pour mise à format et rainurage avec tenue de coupe accrue dans les matériaux dérivés du bois. Pour des arêtes de chants dessus/dessous sans éclats.

Machine:

Défonceuses à commandes numériques. Centres d'usinage, machines spéciales disposant d'une interface pour le montage d'outils à queue.

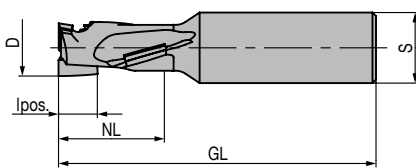
Matériaux:

Panneaux de particules et de fibres (panneaux de particules, MDF, HF etc.) bruts, revêtus matières synthétiques, placages bois etc., duromères, plastomères, matériaux multicouches (HPL, Trespa, Multiplex, etc.).



Informations techniques:

Disposition des coupes avec angles d'axe alternés et coupe en bout HW (ID 090174 avec coupe en bout DP). Réaffûtable 5 à 8 fois pour une usure normale. Pour des usinages de surfaces prêtes à être laquées (MDF), une passe de finition avec un outil à coupes passantes est nécessaire. Coupe courte et stable, adaptée au rainurage et à la mise à format de matériaux abrasifs ou difficilement usinables (HPL, Trespa, GFK, CFK, etc.).



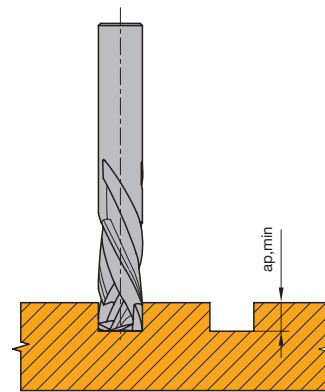
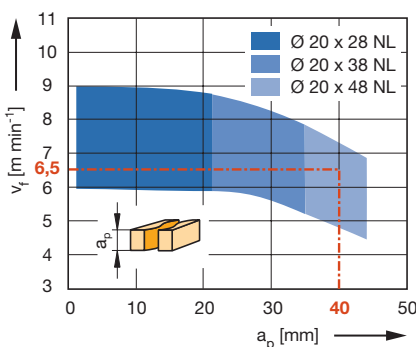
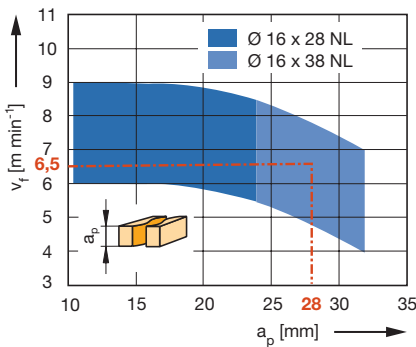
DP, Z 1+1

WO 140 2

D	GL	NL	lpos.	S	$a_{p \min}$	DRI	ID
mm	mm	mm	mm	mm	mm		
12	90	24	7,5	16x50	9	RL	090174 ●
16	90	28	11,0	20x60	12	RL	090188 ●
18	110	48	11,5	20x60	12	RL	091101 ●
20	130	58	11,0	25x60	12	RL	090167 ●

Vitesse de rotation: $n = 16000 - 24000 \text{ min}^{-1}$

Vitesse d'avance v_f en fonction de la profondeur de coupe a_p



Profondeur minimale de rainure $a_{p \min}$ pour coupe sans éclats

Matériaux: Panneaux de particules revêtus synthétique

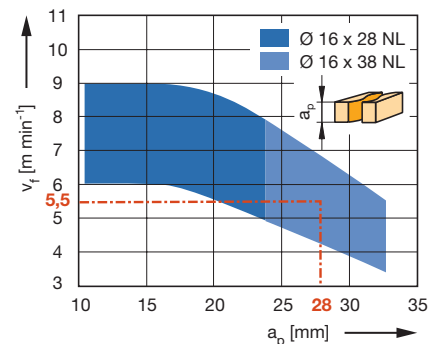
Usinage: Mise à format

Vitesse de rotation: $n = 18000 \text{ min}^{-1}$

Facteur de correction pour v_f :

MDF = 0,8;

plaqués bois en travers des fibres = 0,7



Matériaux: Multiplis

Usinage: Mise à format

Vitesse de rotation: $n = 18000 \text{ min}^{-1}$

- livrable sur stock
 - livrable rapidement
- Notice d'utilisation sous www.leitz.org

5. Défonçage

5.1 Mise à format et rainurage

5.1.3 Mèches à défoncer DP



Mèche à défoncer Diamaster QUATTRO

Application:

Mèche à défoncer pour mise à format et rainurage avec tenue de coupe accrue dans les matériaux dérivés du bois. Pour des arêtes de chants dessus/dessous sans éclats. Adaptée aux moyennes et grandes séries. Z 2+2 pour plus de vitesse d'avance.

Machine:

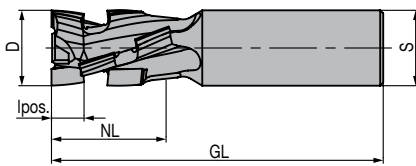
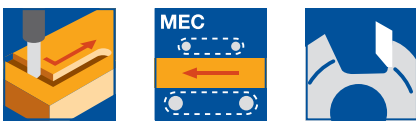
Défonceuses avec ou sans commandes numériques. Centres d'usinage, machines spéciales disposant d'une interface pour le montage d'outils à queue.

Matériaux:

Panneaux de particules et de fibres (panneaux de particules, MDF, HF etc.) bruts, revêtus matières synthétiques, placages bois etc, panneaux multicouches (contreplaqué, Multiplex etc.).

Informations techniques:

Disposition hélicoïdale des coupes avec angle d'axe alterné et coupe en bout DP (ID 091251, 091252, 091253 avec coupe en bout HW). Réaffûtable 5 à 8 fois pour une usure normale. Pour des usinages de surfaces prêtes à être laquées (MDF), une passe de finition avec un outil ayant des coupes passantes est nécessaire.



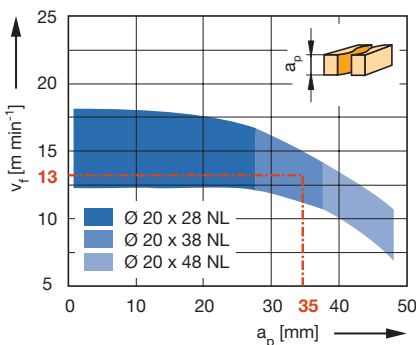
DP, Z 2+2

WO 140 2

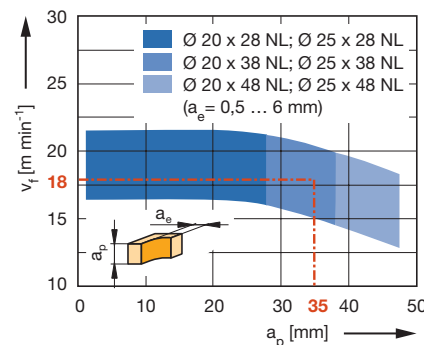
D	GL	NL	lpos.	S	$a_{p\ min}$	ID	ID
mm	mm	mm	mm	mm	mm	LL	RL
20	90	28	10,5	20x50	12		091235 ●
20	110	48	10,5	20x50	12		091238 ●
20	110	38	10,5	25x60	12		091241 ●
20	120	48	10,5	25x60	12	091246 ●	091247 ●
25	110	38	11,0	25x60	12		091251 ●
25	120	48	11,0	25x60	12	091252 ●	091253 ●

Vitesse de rotation: $n = 16000 - 24000\ \text{min}^{-1}$

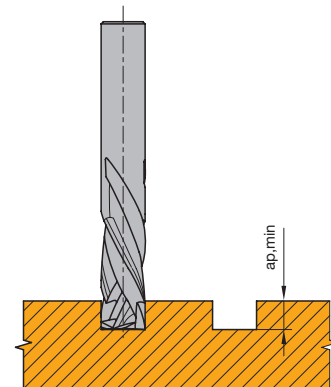
Vitesse d'avance v_f en fonction de la profondeur de coupe a_p



Matériaux: Panneaux de particules revêtus synthétique
Usinage: Mise à format
Vitesse de rotation: $n = 18000\ \text{min}^{-1}$
Facteur de correction pour v_f :
 MDF = 0,8; revêtus papier = 0,8



Matériaux: Panneaux de particules revêtus synthétique
Usinage: Dressage
Vitesse de rotation: $n = 18000\ \text{min}^{-1}$
Facteur de correction pour v_f :
 MDF = 0,9;
 revêtus papier = 0,8;
 plaqués bois en travers des fibres = 0,8

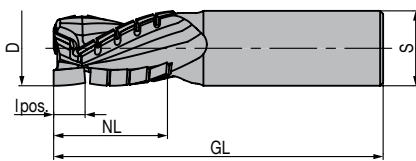
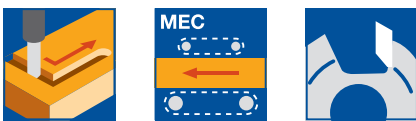


Profondeur minimale de rainure $a_{p\ min}$ pour coupe sans éclats

5. Défonçage

5.1 Mise à format et rainurage

5.1.3 Mèches à défoncer DP



Mèche à défoncer Diamaster PLUS, Z3+3

Application:

Mèche à défoncer pour mise à format et rainurage avec tenue de coupe accrue dans les matériaux dérivés du bois. Pour des arêtes de chants dessus/dessous sans éclats. Adaptée aux grandes séries. Z 3+3 pour de très grandes vitesses d'avance.

Machine:

Défonceuses avec ou sans commandes numériques. Centres d'usinage, machines spéciales disposant d'une interface pour le montage d'outils à queue.

Matériaux:

Panneaux de particules et de fibres (panneaux de particules, MDF, HDF etc.) bruts, revêtus matières synthétiques, placages bois etc.

Informations techniques:

Disposition des coupes hélicoïdales avec angles d'axe alternés et coupe en bout DP. Réaffûtable 8 à 12 fois pour une usure normale. Pour des usinages de surfaces prêtes à être laquées (MDF), une passe de finition avec un outil ayant des coupes passantes est conseillée. Outil avec hélice négative pour un meilleur maintien des petites pièces.

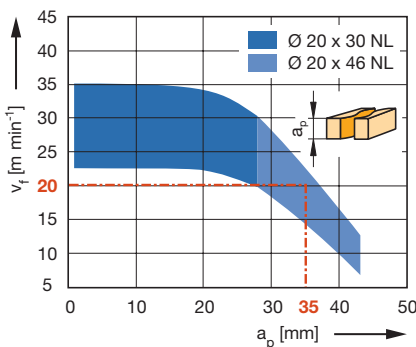
DP, Z 3+3, avec hélice négative

WO 140 2

D	GL	NL	lpos.	S	$a_{p\ min}$	ID	ID
mm	mm	mm	mm	mm	mm	LL	RL
18	100	24	10,5	25x60	12		091204 ●
20	90	24	10,5	20x50	12		091207 ●
20	100	24	10,5	25x60	12		091209 ●
20	105	30	10,5	25x60	12	091170 ●	091171 ●
20	110	38	10,5	25x60	12		091211 ●
20	120	46	10,5	25x60	12		091174 ●
25	100	24	10,5	25x60	12		091213 ●
25	105	30	10,5	25x60	12	091176 ●	091177 ●
25	110	38	10,5	25x60	12	091214 ●	091215 ●
25	120	46	10,5	25x60	12	091179 ●	091180 ●

Vitesse de rotation: $n = 16000 - 24000 \text{ min}^{-1}$

Vitesse d'avance v_f en fonction de la profondeur de coupe a_p

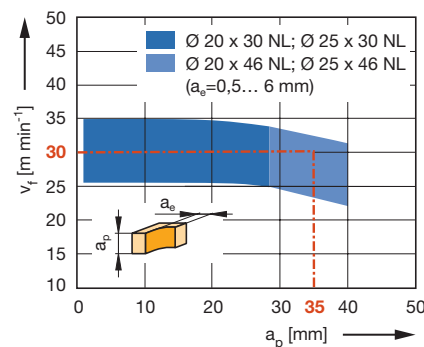


Matériaux: Panneaux de particules revêtus synthétique

Usinage: Mise à format

Vitesse de rotation: $n = 24000 \text{ min}^{-1}$

Facteur de correction pour v_f :
MDF = 0,8; revêtus papier = 0,8

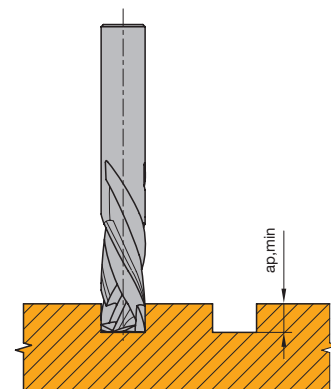


Matériaux: Panneaux de particules revêtus synthétique

Utilisation: Dressage

Vitesse de rotation: $n = 24000 \text{ min}^{-1}$

Facteur de correction pour v_f :
MDF = 0,9; revêtus papier = 0,8;
plaqués bois en travers des fibres = 0,8



Profondeur minimale de rainure $a_{p\ min}$ pour coupe sans éclats

5. Défonçage

5.1 Mise à format et rainurage

5.1.3 Mèches à défoncer DP



Mèche à défoncer Diamaster PLUS, Z3+3

Application:

Mèche à défoncer pour mise à format et rainurage avec tenue de coupe accrue dans les matériaux dérivés du bois. Pour des arêtes de chants dessus/dessous sans éclats. Adaptée aux grandes séries. Z 3+3 pour de très grandes vitesses d'avance.

Machine:

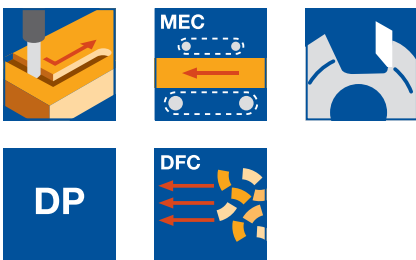
Défonceuses avec ou sans commandes numériques. Centres d'usinage, machines spéciales disposant d'une interface pour le montage d'outils à queue.

Matériaux:

Panneaux de particules et de fibres (panneaux de particules, MDF, HDF etc.) bruts, revêtus matières synthétiques, placages bois etc.

Informations techniques:

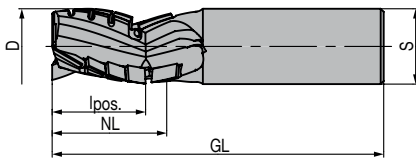
Disposition hélicoïdale des coupes avec angles d'axe alternés et coupe en bout DP. Réaffûtable 8 à 12 fois pour une usure normale. Pour des usinages de surfaces prêtes à être laquées (MDF), il est conseillé de faire une passe de finition avec un outil ayant des coupes passantes. Outil avec hélice positive pour une évacuation optimale des copeaux en direction de l'aspiration - LEITZ DFC®.



DP, Z 3+3, avec hélice positive, exécution DFC

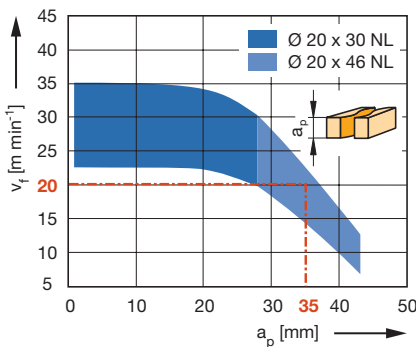
WO 140 2

D	GL	NL	l _{pos.}	S	a _{p min}	ID	ID
mm	mm	mm	mm	mm	mm	LL	RL
16	100	24	8,0	20x50	21		091254 ●
20	105	30	10,5	25x60	26		191026 ●
20	110	38	10,5	25x60	31		191098 ●
20	120	46	10,5	25x60	39		191099 ●
25	105	30	10,0	25x60	26		191027 ●
25	110	38	10,0	25x60	32		091217 ●
25	120	46	10,0	25x60	39	091218 ●	091219 ●



Vitesse de rotation: $n = 16000 - 24000 \text{ min}^{-1}$

Vitesse d'avance v_f en fonction de la profondeur de coupe a_p

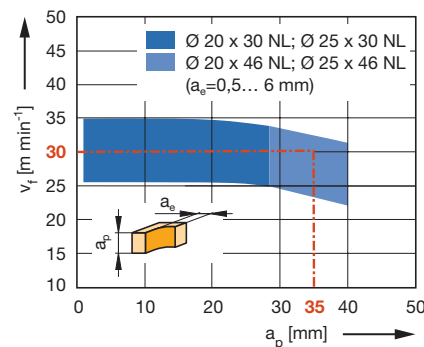


Matériaux: Panneaux de particules revêtus synthétique

Usinage: Mise à format

Vitesse de rotation: $n = 24000 \text{ min}^{-1}$

Facteur de correction pour v_f :
MDF = 0,8; revêtus papier = 0,8

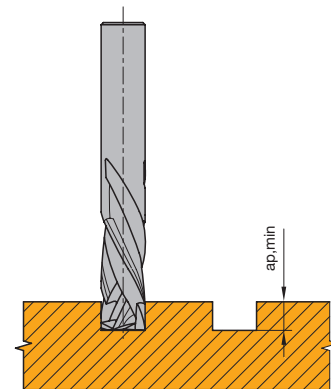


Matériaux: Panneaux de particules revêtus synthétique

Utilisation: Dressage

Vitesse de rotation: $n = 24000 \text{ min}^{-1}$

Facteur de correction pour v_f :
MDF = 0,9; revêtus papier = 0,8;
plaqués bois en travers des fibres = 0,8



Profondeur minimale de rainure $a_{p \text{ min}}$ pour coupe sans éclats

5. Défonçage

5.1 Mise à format et rainurage

5.1.3 Mèches à défoncer DP



Mèche à défoncer Diamaster PLUS³, Z 3+3

Application:

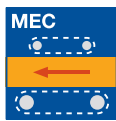
Mèche à défoncer pour mise à format et rainurage avec tenue de coupe accrue dans les matériaux dérivés du bois. Pour des arêtes de chants dessus/dessous sans éclats. Adaptée aux grandes séries. Z 3+3 pour de très grandes vitesses d'avance.

Machine:

Défonceuses avec ou sans commandes numériques. Centres d'usinage, machines spéciales disposant d'une interface pour le montage d'outils à queue.

Matériaux:

Panneaux de particules et de fibres (panneaux de particules, MDF, HF etc.) bruts, revêtus matières synthétiques, placages bois etc, panneaux multicouches (contreplaqué, Multiplex etc.).

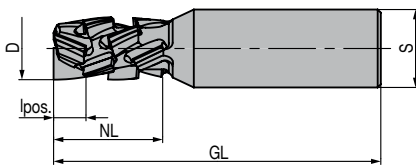


Informations techniques:

Disposition hélicoïdale des coupes avec angles d'axe alternés. Réel Z3 sur toute la largeur de coupe. Coupe en bout DP. Réaffûtable 8 à 12 fois pour une usure normale. Pour des usinages de surfaces prêtes à être laquées (MDF), il est conseillé de faire une passe de finition avec un outil ayant des coupes passantes. Outil à hélice négative pour assurer le maintien de la pièce sur la table machine, notamment lors d'usinages de petites pièces.

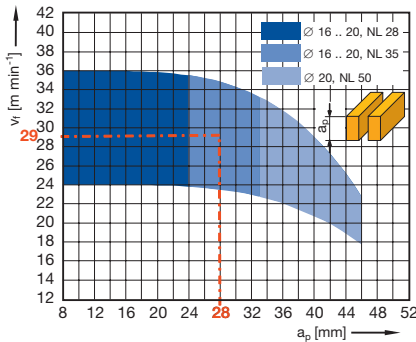
DP, Z 3+3, avec angle d'axe négatif

WO 140 2



D	GL	NL	lpos.	S	a _{p min}	ID	ID
mm	mm	mm	mm	mm	mm	LL	RL
16	85	28	8,0	20x50	9		191048 ●
16	95	35	8,0	20x50	9	191050 ●	191049 ●
20	85	28	10,5	20x50	12		191051 ●
20	105	35	10,5	25x60	12	191053 ●	191052 ●
20	120	50	10,5	25x60	12		191054 ●

Vitesse d'avance v_f en fonction de la profondeur de coupe a_p



Matériaux: Panneaux de particules revêtus synthétique

Usinage: Mise à format

Vitesse de rotation: n 24000 min⁻¹

Facteur de correction pour v_f :

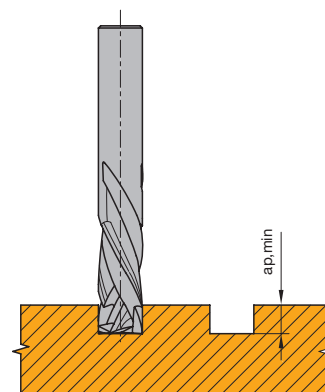
MDF = 0,8;

panneaux de particules bruts = 1.1;

plaqués en travers = 0,7;

ébauche MDF = 1,2

Vitesse de rotation: n = 18000 - 24000 min⁻¹



Profondeur minimale de rainure $a_{p \min}$ pour coupe sans éclats

5. Défonçage

5.1 Mise à format et rainurage

5.1.3 Mèches à défoncer DP



Mèche à défoncer Diamaster PLUS³, Z 3+3

Application:

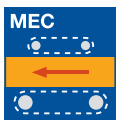
Mèche à défoncer pour mise à format et rainurage avec tenue de coupe accrue dans les matériaux dérivés du bois. Pour des arêtes de chants dessus/dessous sans éclats. Adaptée aux grandes séries. Z 3+3 pour de très grandes vitesses d'avance.

Machine:

Défonceuses avec ou sans commandes numériques. Centres d'usinage, machines spéciales disposant d'une interface pour le montage d'outils à queue.

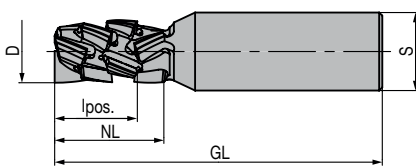
Matériaux:

Panneaux de particules et de fibres (panneaux de particules, MDF, HF etc.) bruts, revêtus matières synthétiques, placages bois etc, panneaux multicouches (contreplaqué, Multiplex etc.).



Informations techniques:

Répartition hélicoïdale des coupes et angle d'axe alterné. Réel Z 3 sur la totalité de la largeur de coupe. Coupe en bout DP. Réaffûtable 8 à 12 x pour une usure normale. Pour une qualité d'usinage pouvant recevoir un laquage dans du MDF une finition est nécessaire avec un outil à coupe passante. La plus grande partie des coupes dispose d'un angle d'axe positif, ce qui permet une optimisation du flux des copeaux vers l'aspiration – Leitz DFC®.



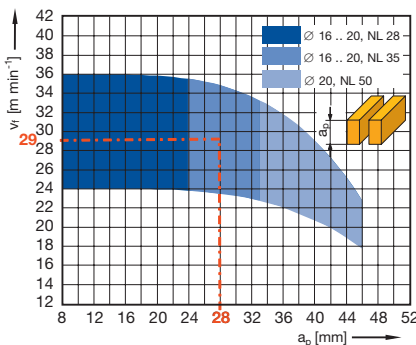
DP Z 3+3, La plus grande partie des coupes dispose d'un angle d'axe positif,

Exécution DFC

WO 140 2

D	GL	NL	lpos.	S	a _{p min}	DRI	ID
mm	mm	mm	mm	mm	mm		
16	85	28	22,0	20x50	23	RL	191115 ●
20	105	35	26,5	25x60	27	RL	191116 ●

Vitesse d'avance v_f en fonction de la profondeur de coupe a_p



Matériaux: Panneaux de particules revêtus synthétique

Usinage: Mise à format

Vitesse de rotation: n 24000 min⁻¹

Facteur de correction pour v_f :

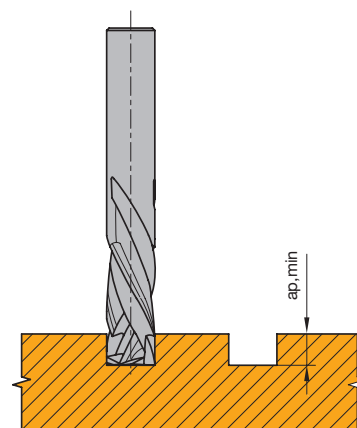
MDF = 0,8;

panneaux de particules bruts = 1,1;

plaqués en travers = 0,7;

ébauche MDF = 1,2

Vitesse de rotation: n = 18000 - 24000 min⁻¹

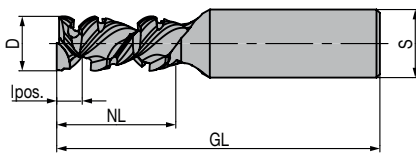
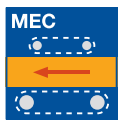


Profondeur minimale de rainure $a_{p \min}$ pour coupe sans éclats

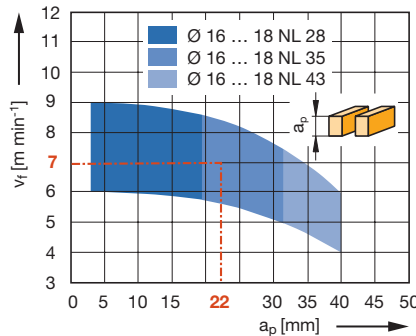
5. Défonçage

5.1 Mise à format et rainurage

5.1.3 Mèches à défoncer DP



Vitesse d'avance v_f en fonction de la profondeur de coupe a_p



Matériaux: Panneaux de particules revêtus synthétique

Usinage: Mise à format

Vitesse de rotation: $n = 18000 \text{ min}^{-1}$

Facteur de correction pour v_f :

MDF = 0,8;

plaqués bois en travers des fibres = 0,7

Mèche à défoncer Diamaster PRO EdgeExpert

Application:

Mèche à défoncer pour la mise à format et le rainurage de panneaux à base de bois avec une tenue de coupe élevée. Pour des usinages de chants sans éclats ni dessus ni dessous, notamment dans des décors papier sensibles, films ou placages bois. Adaptée pour des séries de production petites à moyennes.

Machine:

Défonceuses avec ou sans commandes numériques. Centres d'usinage, machines spéciales disposant d'une interface pour le montage d'outils à queue.

Matériaux:

Panneaux de particules et de fibres (panneaux de particules, MDF, HF etc.) bruts, revêtus matières synthétiques, placages bois etc, panneaux multicouches (contreplaqué, Multiplex etc.).

Informations techniques:

Disposition hélicoïdale des coupes avec angles d'axe alternés et coupe en bout DP. Angles d'axe plus prononcés apportant une qualité de chants supérieure, notamment dans les décors papier sensibles, les revêtements type film ou dans le placage bois. Idéalement adaptée à un usinage de finition suite à un usinage d'ébauche. Réaffûtable 2 à 4 fois pour une usure normale. Un usinage complémentaire est nécessaire à l'aide d'un outil à coupe passante, lorsqu'on souhaite, notamment dans le MDF, obtenir un chant prêt à être laqué. ID **191128** avec un corps en alliage anti-vibrations.

DP, Z 1+1

WO 140 2 50

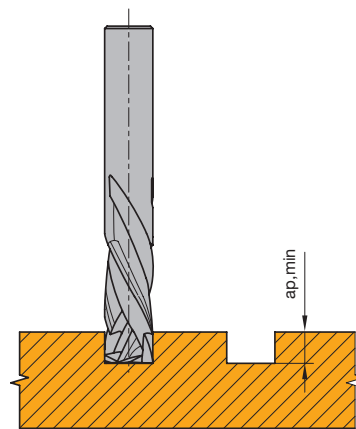
D	GL	NL	lpos.	S	$a_{p \text{ min}}$	DRI	ID
mm	mm	mm	mm	mm	mm		
16	85	25	7,5	16x50	9	RL	191069 ●
16	95	35	7,5	20x50	9	RL	191070 ●

DP, Z 2+2

WO 140 2 50

D	GL	NL	lpos.	S	$a_{p \text{ min}}$	DRI	ID
mm	mm	mm	mm	mm	mm		
14	90	28	8,0	16x50	9	RL	191128 ●

Vitesse de rotation: $n = 18000 - 24000 \text{ min}^{-1}$



Profondeur minimale de rainure $a_{p \text{ min}}$ pour coupe sans éclats

5. Défonçage

5.1 Mise à format et rainurage

5.1.3 Mèches à défoncer DP



Mèche à défoncer Diamaster QUATTRO EdgeExpert

Application:

Mèche à défoncer pour la mise à format et le rainurage de panneaux à base de bois avec une tenue de coupe élevée. Pour des usinages de chants sans éclats ni dessus ni dessous, notamment dans des décors papier sensibles, films ou placages bois. Adaptée pour des séries de production moyennes à importantes. Z2+2 pour des vitesses d'avance plus élevées.

Machine:

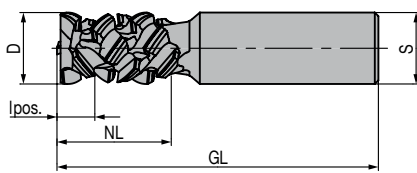
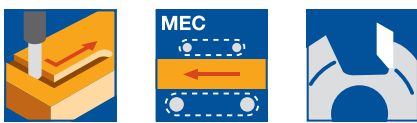
Défonceuses avec ou sans commandes numériques. Centres d'usinage, machines spéciales disposant d'une interface pour le montage d'outils à queue.

Matériaux:

Panneaux de particules et de fibres (panneaux de particules, MDF, HF etc.) bruts, revêtus matières synthétiques, placages bois etc, panneaux multicouches (contreplaqué, Multiplex etc.).

Informations techniques:

Disposition hélicoïdale des coupes avec angles d'axe alternés et coupe en bout DP. Angles d'axe plus prononcés apportant une qualité de chants supérieure, notamment dans les décors papier sensibles, les revêtements type film ou dans le placage bois. Idéalement adaptée à un usinage de finition suite à un usinage d'ébauche. Réaffûtable 4 à 6 fois pour une usure normale. Un usinage complémentaire est nécessaire à l'aide d'un outil à coupe passante, lorsqu'on souhaite, notamment dans le MDF, obtenir un chant prêt à être laqué.

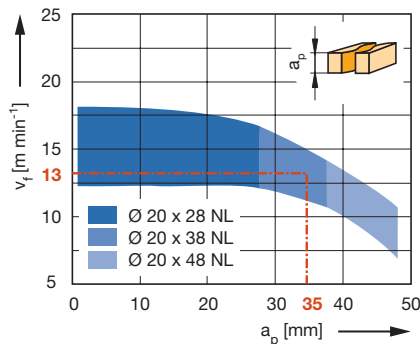


DP, Z 2+2

WO 140 2

D	GL	NL	lpos.	S	$a_{p, min}$	DRI	ID
mm	mm	mm	mm	mm	mm		
20	90	32	10,5	20x50	12	RL	191071 ●
20	120	48	10,5	25x60	12	RL	191072 ●

Vitesse d'avance v_f en fonction de la profondeur de coupe a_p



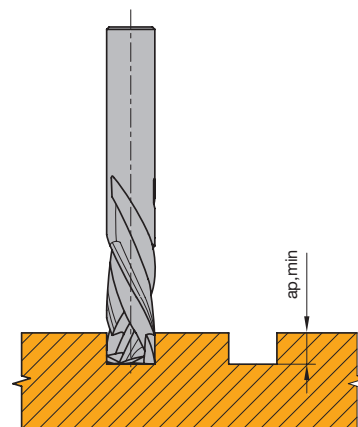
Matériaux: Panneaux de particules revêtus synthétique

Usinage: Mise à format

Vitesse de rotation: $n = 18000 \text{ min}^{-1}$

Facteur de correction pour v_f :
MDF = 0,8; revêtus papier = 0,8

Vitesse de rotation: $n = 18000 - 24000 \text{ min}^{-1}$

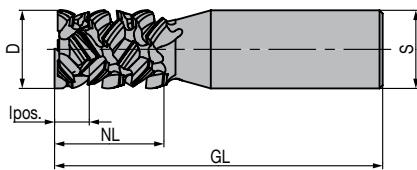
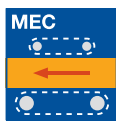


Profondeur minimale de rainure $a_{p, min}$ pour coupe sans éclats

5. Défonçage

5.1 Mise à format et rainurage

5.1.3 Mèches à défoncer DP



Mèche à défoncer Diamaster PLUS³ EdgeExpert, Z3+3

Application:

Mèche à défoncer pour la mise à format et le rainurage de panneaux à base de bois avec une tenue de coupe élevée. Pour des usinages de chants sans éclats ni dessus ni dessous, notamment dans des décors papier sensibles, films ou placages bois. Adaptée pour des séries de production très importantes. Z3+3 pour des vitesses d'avance plus élevées.

Machine:

Défonceuses avec ou sans commandes numériques. Centres d'usinage, machines spéciales disposant d'une interface pour le montage d'outils à queue.

Matériaux:

Panneaux de particules et de fibres (panneaux de particules, MDF, HF etc.) bruts, revêtus matières synthétiques, placages bois etc, panneaux multicouches (contreplaqué, Multiplex etc.).

Informations techniques:

Disposition hélicoïdale des coupes avec angles d'axe alternés. Réel Z3 dans toutes les zones de coupe. Coupe en bout DP. Angles d'axe plus prononcés apportant une qualité de chants supérieure, notamment dans les décors papier sensibles, les revêtements type film ou dans le placage bois. Idéalement adaptée à un usinage de finition suite à un usinage d'ébauche. Réaffûtable 5 à 8 fois pour une usure normale. Un usinage d'ébauche est recommandé. Particulièrement adaptée à la technologie de chants laser sur centre d'usinage CNC. Un usinage complémentaire est nécessaire à l'aide d'un outil à coupe passante, lorsqu'on souhaite, notamment dans le MDF, obtenir un chant prêt à être laqué.

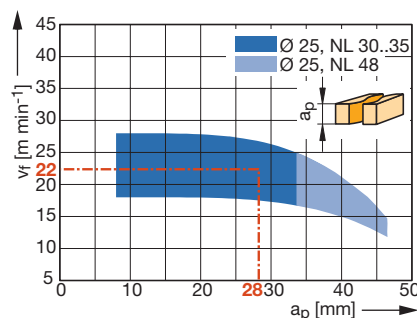
DP, Z 3+3, répartition symétrique des coupes

WO 140 2

D	GL	NL	lpos.	S	$a_{p \text{ min}}$	DRI	ID
mm	mm	mm	mm	mm	mm		
25	105	30	11,0	25x60	12	RL	191073 ●
25	105	35	11,0	25x55	12	RL	191074 ●
25	120	48	11,0	25x60	12	RL	191075 ●

Vitesse de rotation: $n = 18000 - 24000 \text{ min}^{-1}$

Vitesse d'avance v_f en fonction de la profondeur de coupe a_p



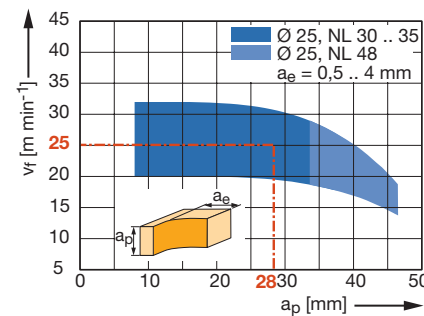
Matériaux: Panneaux de particules revêtus synthétique

Usinage: Mise à format

Vitesse de rotation: $n = 24000 \text{ min}^{-1}$

Facteur de correction pour v_f :

MDF = 0,8; plaqués bois en travers des fibres = 0,7; décors extrêmement sensibles = 0,7 - 0,8



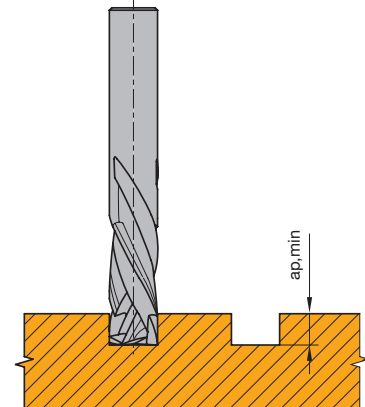
Matériaux: Panneaux de particules revêtus synthétique

Usinage: Dressage

Vitesse de rotation: $n = 24000 \text{ min}^{-1}$

Facteur de correction pour v_f :

MDF = 0,8; plaqués bois en travers des fibres = 0,7; décors extrêmement sensibles = 0,7 - 0,8



Profondeur minimale de rainure $a_{p \text{ min}}$ pour coupe sans éclats

5. Défonçage

5.1 Mise à format et rainurage 5.1.4 Mèches oscillantes, trous oblongs



Mèche oscillante

Application:

Mèche à défoncer pour l'exécution de mortaises sans éclats par passes successives.

Machine:

Machines spéciales à mouvement pendulaire.

Matériaux:

Bois tendres et durs.

Informations techniques:

Pour bois tendres et durs. Outils prévus pour une rotation gauche et droite. Affûtable en bout. Diamètre constant après affûtage.

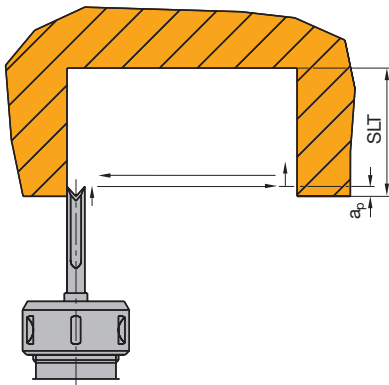


HS, Z 2

WB 510 0

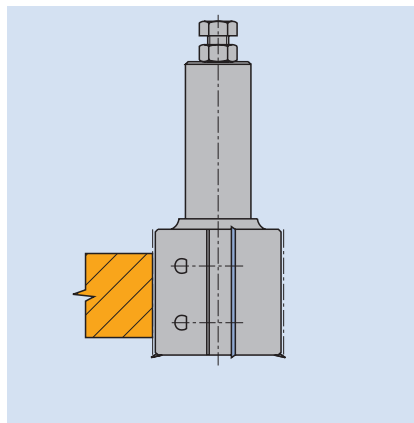
D	GL	S	SLT	QAL	ID
mm	mm	mm	mm		
6	90	13x40	38	HS	037020 ●
8	95	13x40	42	HS	037022 ●
10	105	13x40	50	HS	037024 ●
12	115	13x40	60	HS	037026 ●

Vitesse de rotation: n = 4500 - 9000 min⁻¹

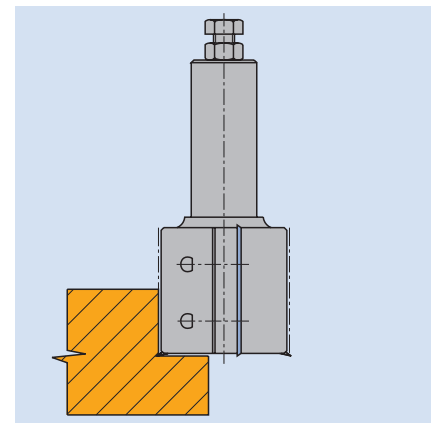


Exemple d'application: réalisation d'une mortaise
 $a_p = 0,8$ mm (déplacement pendulaire)

Domaine d'application	Dresser, feuilurer, chanfreiner.
Matériaux [Matériau de coupe recommandé]	Bois tendres et durs [HW]. Panneaux de particules ou de fibres (panneaux de particules, MDF, HDF, etc.), bruts, mélaminés, placages bois, etc. [HW, DP]. Bois contrecollés (contreplaqués, etc.) [HW, DP]. Duromères [HW, DP]. Plastomères [HW, DP]. Matériaux à base minérale (Corian, Varicor, etc.) [HW, DP].
Machines	Défonceuses avec ou sans commandes numériques. Machines spéciales avec broches acceptant les outils à queue défonceuses portative.
Mise en œuvre	Usinage en avalant et en opposition, limiteur de passe.

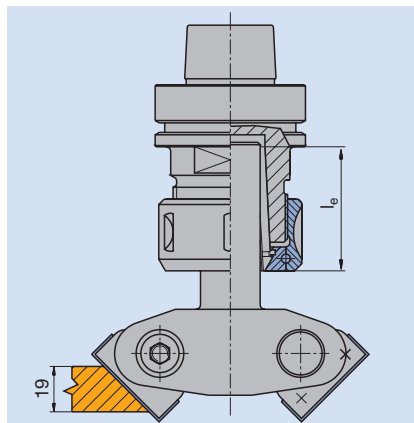


Dressage

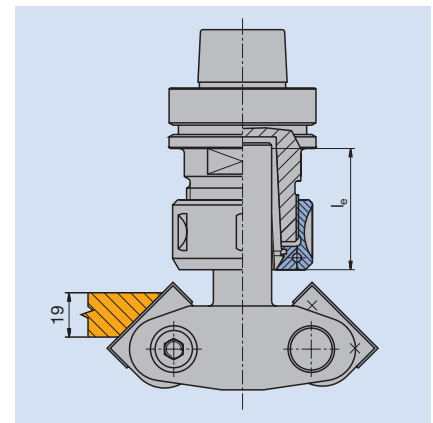


Feuillage

Chanfreinage avec outil multipente



Chanfreinage par dessus



Chanfreinage par dessous

Attention :

Lors du chanfreinage par dessous, veiller à conserver la longueur minimale l_e de serrage de la queue.

Queue d x e	l_e min [mm]
20 x 50	40
25 x 60	45

d = diamètre de queue
e = longueur de queue

Paramètres d'utilisation**Vitesse de rotation / vitesse d'avance**

Les vitesses optimales de rotation et d'avance sont à relever dans les diagrammes des tableaux correspondant aux outils.

Remarques

On ne peut réaliser des surfaces d'usinage sans marques de recouvrement de coupes qu'avec des outils à coupes passantes.

Les usinages de feuillures dans le bois massif exigent des outils avec araseurs.

Maintien de la pièce

Sur les machines stationnaires, le maintien adéquat de la pièce à usiner est un critère extrêmement important.

Des pièces mal maintenues entraînent dans la majorité des cas une qualité de coupe non satisfaisante et réduisent sensiblement la tenue de coupe des outils.

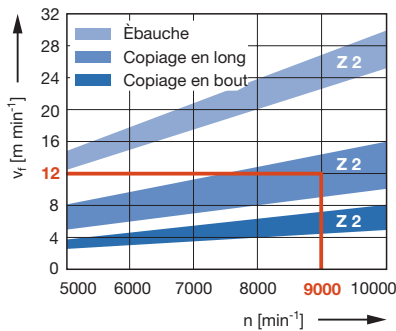
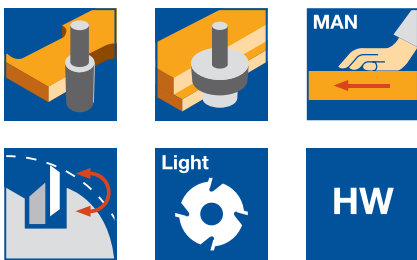
La meilleure façon de tenir correctement les pièces en forme de panneaux est le maintien à l'aide de ventouses, complété éventuellement par un dispositif de serrage mécanique.

Les pièces de petite taille et surtout les pièces galbées exigent, pour être maintenues solidement, des gabarits de serrage spéciaux ou des dispositifs de serrage qui sont à concevoir par le client lui-même.

5. Défonçage

5.2 Dresser, feullurer et chanfreiner

5.2.1 Outils à dresser et à feullurer



Vitesse d'avance v_f en fonction du nombre de dents Z et de la vitesse de rotation n pour bois massifs (ébauche et copiage)

Exemple pour outil diamètre 125 mm :
 $n = 9000 \text{ min}^{-1}$
 $Z = 2$

Application : kop. en long
 $v_f = 12 \text{ m min}^{-1}$

Exemple de commande :

Jeu d'outils ID **132737** monté sur arbre porte-fraises ID **042951** HSK-F 63 (A = 80 mm).

Lors du choix de la référence de l'arbre porte-fraises, veuillez à respecter l'alésage adéquat.



Porte-outils à copier - HeliCut 15

Application:

Usinage d'ébauche, dressage et copiage lors de surcotes très importantes en long et en bout. Pour la mise en forme de pièces cintrées à l'aide d'un gabarit et d'un guide à billes, mais également sur centres d'usinage CNC comme par exemple les entailleuses de charpente ou les centres d'usinage pour les menuiseries.

Machine:

Toupies et profileuses, tenonneuses doubles, défonceuses avec/sans commandes numériques.

Matériaux:

Bois tendres et durs, bois collés et lamellés collés.

Informations techniques:

Exécution à faible émission sonore et à coupes décalées. Possibilité de montage sur arbre porte-fraises. Permet également d'usiner des feullures. Les plaquettes sont identiques pour les coupes arasantes et pour les coupes dégageantes. Les arêtes de coupe des plaquettes réversibles sont numérotées. La fixation tangentielle des plaquettes évite l'utilisation d'un coin de serrage et permet un changement aisé des plaquettes sans aide extérieure. Equipement standard avec les plaquettes réversibles HW ID **009549**.

Porte-outils à copier - HeliCut 15

SL 499 1, WW 230 1 07

Type d'outil	ABM	QAL	AM	Z	V	ID
	mm		PCS			
Porte-outils	60x81,5x20	HW-MF	16	2	2	132600 ●
Porte-outils complet monté sur arbre porte-fraises	1-TLG.	HW	16	2	2	132736 □
Porte-outils	80x81,5x30	HW-MF	16	2	2	132608 ●
Porte-outils complet monté sur arbre porte-fraises	1-TLG.	HW	16	2	2	132737 □
Porte-outils	125x93,7x30	HW-MF	20	2	2+2	132604 ●
Porte-outils complet monté sur arbre porte-fraises	1-TLG.	HW	20	2	2+2	132738 □
Porte-outils	125x116,6x30	HW-MF	24	2	2+2	132605 ●
Porte-outils complet monté sur arbre porte-fraises	1-TLG.	HW	24	2	2+2	132739 □

Vitesse de rotation: D 60 mm: $n_{\max} = 20000 \text{ min}^{-1}$
 D 80 mm: $n_{\max} = 18000 \text{ min}^{-1}$
 D 125 mm: $n_{\max} = 12000 \text{ min}^{-1}$

Autres dimensions sur demande.

Couteaux de rechange:

BEZ	ABM	QAL	BEM	VE	ID
	mm			PCS	
Plaquette réversible	15x15x2,5	HW-MF	HeliCut 15	10	009543 ●
Plaquette réversible	15x15x2,5	HW	HeliCut 15	10	009549 ●

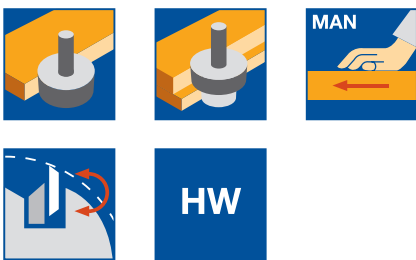
Pièces de rechange:

BEZ	ABM	pour D	ID
	mm	mm	
Vis à tête fraisée Torx® 20	M5x12	60	007898 ●
Vis à tête fraisée Torx® 20	M5x14,2-8.8	80	007394 ●
Vis à tête fraisée Torx® 20	M5x18	125	114030 ●
Tournevis, Torx®	Torx® 20		006091 ●

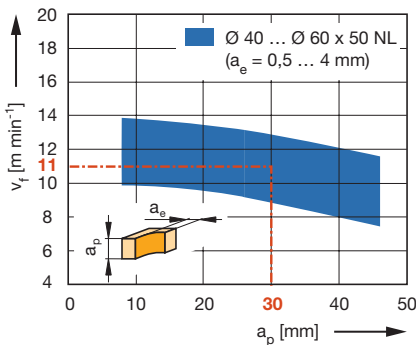
5. Défonçage

5.2 Dresser, feullurer et chanfreiner

5.2.1 Outils à dresser et à feullurer



Vitesse d'avance v_f en fonction de la profondeur de coupe a_p



Matériaux: Panneaux de particules revêtus synthétique

Usage: Dressage

Vitesse de rotation: $n = 16000 \text{ min}^{-1}$

Facteur de correction pour v_f :

MDF = 0,9; revêtus papier = 0,8;

plaqués bois en travers des fibres = 0,7

Porte-outils à feullurer et à dresser WP

Application:

Pour le dressage et le feullurage avec un diamètre d'outil constant.

Machine:

Défonceuses avec ou sans commandes numériques, centres d'usinage.

Matériaux:

Bois tendres et durs, panneaux de particules et de fibres (panneaux de particules, MDF, HDF, etc.), bruts, revêtus synthétiques ou plaqués bois, etc., panneaux multicouches (Trespa, Multiplex, etc.),

Informations techniques:

Porte-outils à plaquettes réversibles HW Z2 à coupes droites pour le fraisage sans stries de chants préalablement fraisés ou ébauchés. Equipé d'araseurs nécessaires pour l'usinage de feullures sans éclats dans des bois tendres et durs.

Fonctionnement silencieux grâce à la forme circulaire et fermée du corps d'outil.

HW, Z 2 / V 2

WL 402 1

D	GL	SB	S	ID
mm	mm	mm	mm	
40	120	50	25x60	039235 ●
50	120	50	25x60	039239 ●
60	113	50	25x60	039243 ●

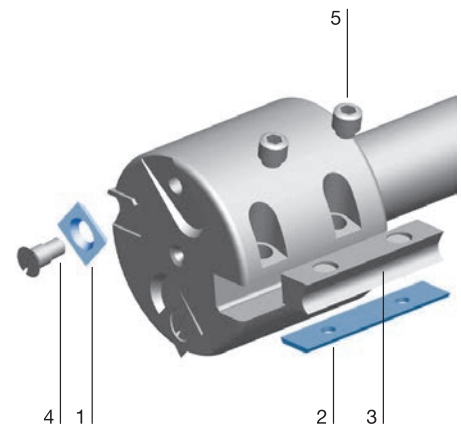
Vitesse de rotation: $n_{\text{max}} = 18000 \text{ min}^{-1}$

Couteaux de rechange:

Num. de pièce.	BEZ	ABM	QAL	VE	ID
		mm		PCS	
1	Araseur réversible VS1	14x14x2	HW-F	10	005099 ●
2	Plaquette réversible	50x12x1,5	HW-05F	10	005086 ●

Pièces de rechange:

Num. de pièce.	BEZ	ABM	pour D	ID
		mm	mm	
3	Coin de serrage	48x11,6x9		009871 ●
4	Vis avec rainure	M5x12		005744 ●
5	Goujon fileté	M8x8	40/50	006245 ●
5	Goujon fileté	M8x14	60	006073 ●
	Tournevis	SW 4		005445 ●





Porte-outils à feuillurer et à dresser WP

Application:

Particulièrement adapté au feuillurage, au dressage, au rainurage, en avalant ou en opposition.

Machine:

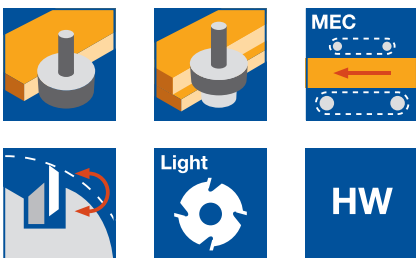
Défonceuses avec ou sans commandes numériques, centres d'usinage CNC.

Matériaux:

Bois tendres et durs, matériaux composites à base de bois massif et matériaux à base de bois, bruts, revêtus synthétiques ou plaqués bois, etc., panneaux multicouches (contreplaqués, Multiplex, etc.).

Informations techniques:

Porte-outils WP avec angles d'axe alternés en rotation droite. Le corps en alliage léger procure une amélioration du comportement dynamique.



HW, Z 2 / V 2

SL 199 2, SW 500 2

Type d'outil	QAL	Z	V	ID
Porte-outils avec bagues intercalaires	HW	2	2	126039 ●
Porte-outils monté sur arbre porte-fraises	HW	2	2	426080 □

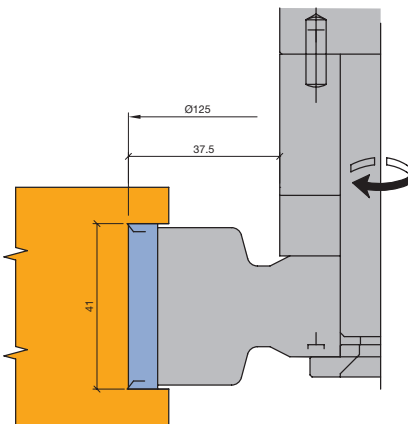
Vitesse de rotation: $n_{\max} = 13700 \text{ min}^{-1}$

Couteaux de rechange:

BEZ	ABM	ID
	mm	
Plaquette réversible	40x8x1,5	005074 ●
Araseur réversible VS2	19x19x2	005115 ●

Pièces de rechange:

BEZ	ABM	ID
	mm	
Coin de serrage	38x18,75x8,27	009675 ●
Vis à tête fraisée Torx® 20	M5x8,5	007808 ●
Vis de serrage avec rondelle Torx®25	M6x18,5	007442 ●
Vis à tête cylindrique	M5x80	007097 ●
Tournevis, Torx®	Torx® 20	117503 ●
Tournevis, Torx®	Torx® 25	117504 ●
Tournevis	SW 4, L 100	005451 ●



Exemple de commande:

Jeu d'outils ID **426080** monté sur arbre porte-fraises ID **042847**, HSK-F 63 (A = 80 mm).

Lors de la commande, sélectionner l'arbre porte-fraises d = 20 mm et longueur utile 70 mm.



Porte-outils à feullurer et à dresser WP

Application:

Particulièrement adapté au feullurage, au dressage, au rainurage, en avalant ou en opposition.

Machine:

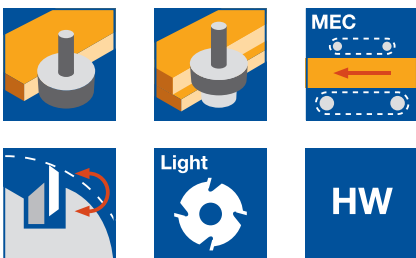
Défonceuses avec ou sans commandes numériques, centres d'usinage CNC.

Matériaux:

Bois tendres et durs, matériaux composites à base de bois massif et matériaux à base de bois, bruts, revêtus synthétiques ou plaqués bois, etc., panneaux multicouches (contreplaqués, Multiplex, etc.).

Informations techniques:

Porte-outils WP à angles d'axe alternés en rotation droite. Logements pour couteaux à rainer et brise-arêtes, pour la mise en place de joints d'étanchéité ou pour le profilage des arêtes. Le corps en alliage léger procure une amélioration du comportement dynamique.



HW, Z 2 / V2, avec logements pour brise-arêtes

SL 499 2, SW 530 2

Type d'outil	QAL	Z	V	ID
Porte-outils avec bagues intercalaires	HW	2	2	126040 ●
Porte-outils monté sur arbre porte-fraises	HW	2	2	426081 □

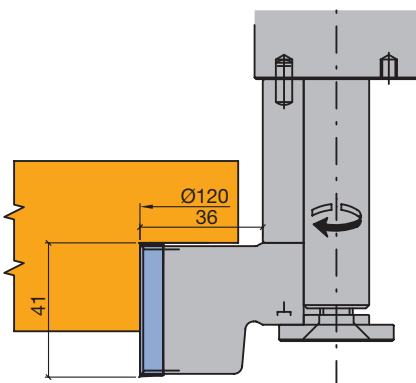
Vitesse de rotation: $n_{\max} = 14300 \text{ min}^{-1}$

Couteaux de rechange:

BEZ	ABM mm	R mm	FAW °	ID
Plaquette réversible	40x8x1,5			005074 ●
Araseur réversible VS2	19x19x2			005115 ●
Couteau brise-arêtes	KM 11/0		45°	008268 ●
Couteau brise-arêtes	KM 12/3	2		008307 ●
Couteau à rainer réversible NA5	35,2x15x5			008318 ●
Couteau à rainer réversible NA4	35,2x15x4			008317 ●

Pièces de rechange:

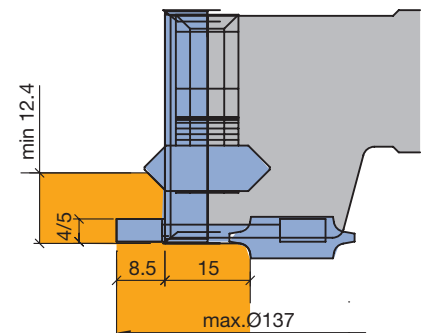
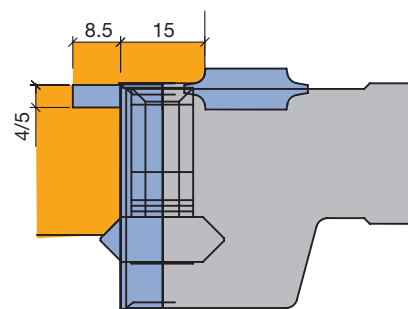
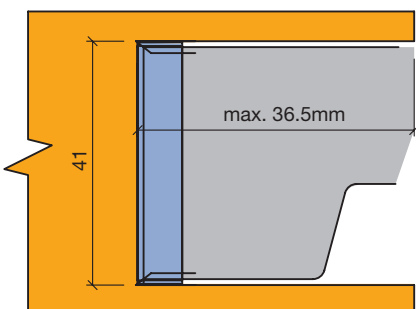
BEZ	BEM	ABM mm	ID
Jeu de bagues intercalaires	p. cout. brise-arêtes et rainer	12,9x20x6,1	028565 ●
Bague intercalaire	p. cout. brise-arêtes et rainer	13/6,1x3	028185 ●
Bague intercalaire	p. cout. brise-arêtes et rainer	13/6,1x1	028037 ●
Vis à tête fraisée Torx® 20	p. cout. brise-arêtes et rainer	M6x40	006090 ●
Vis à tête fraisée Torx® 20	p. cout. brise-arêtes et rainer	M6x14	006085 ●
Coin de serrage		38x18,75x8,27	009675 ●
Vis à tête fraisée Torx® 20	pour araseur	M5x8,5	007808 ●
Vis de serrage avec rondelle	Torx®25	M6x18,5	007442 ●
Vis à tête cylindrique		M5x80	007097 ●
Tournevis, Torx®		Torx® 20	117503 ●
Tournevis, Torx®		Torx® 25	117504 ●
Tournevis		SW 4, L 100	005451 ●



Exemple de commande:

Jeu d'outils ID **426081** monté sur arbre porte-fraises ID **042847**, HSK-F 63 (A = 80 mm).

Lors de la commande, sélectionner l'arbre porte-fraises d = 20 mm et longueur utile 70 mm.





Porte-outils à dresser avec couteaux brise-arêtes

Application:

Destiné à dresser les chants et usiner simultanément les arrondis ou briser les arêtes à l'aide d'un outil à diamètre constant.

Machine:

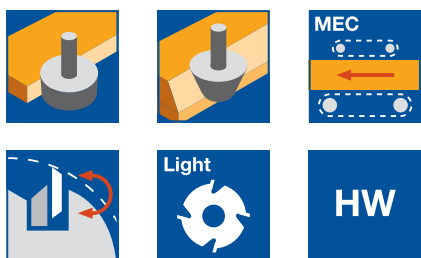
Défonceuses avec/sans commandes numériques, centres d'usinage.

Matériaux:

Bois tendres et durs, matériaux composites à base de bois massif et matériaux à base de bois, bruts, revêtus synthétiques ou plaqués bois, etc., panneaux multicouches (contreplaqués, Multiplex, etc.).

Informations techniques:

Plaquettes réversibles HW Z 2 avec angle d'axe. Profilage des chants par des brise-arêtes. Fluidité de fonctionnement grâce à la forme fermée du corps.



HW, Z 2, avec logements pour brise-arête

SL 299 2, SW 510 2

Type d'outil	ABM mm	QAL	Z	ID
Jeu d'outils sans arbre porte-fraises avec bagues intercalaires	85x50x20,1-TLG.	HW	2	125038 ●
Jeu d'outils complet monté sur arbre porte-fraises	1-TLG.,HD40	HW	2	426000 □
Jeu d'outils sans arbre porte-fraises avec bagues intercalaires	110x100x28x30	HW	2	411179 ●
Jeu d'outils complet monté sur arbre porte-fraises	1-TLG.	HW	2	426085 □

Vitesse de rotation: D 85 mm: $n_{max} = 17900 \text{ min}^{-1}$
D 110 mm: $n_{max} = 15600 \text{ min}^{-1}$

ID **411179** et ID **426085** : Les couteaux brise-arêtes ne sont pas inclus, ils doivent être choisis séparément.

Sans indication spécifique, l'outil est livré en rotation droite.

Pour les arbres porte-fraises, voir chapitre „Interfaces“.

Couteaux de rechange:

BEZ	ABM mm	QAL	R mm	FAW °	VE PCS	ID
Plaquette réversible	50x8x1,5	HW-05			10	005402 ●
Plaquette réversible	100x8x1,5	HW-05				005405 ●
Couteau brise-arêtes	KM 12/4	HW-F	1,5			008272 ●
Couteau brise-arêtes	KM 12/3	HW-F	2			008307 ●
Couteau brise-arêtes	KM 12/0	HW-F	3			008270 ●
Couteau brise-arêtes	KM 15/0	HW-F	3			008275 ●
Couteau brise-arêtes	KM 12/1	HW-F	3			008271 ●
Couteau brise-arêtes	KM 11/0	HW-F		45°		008268 ●

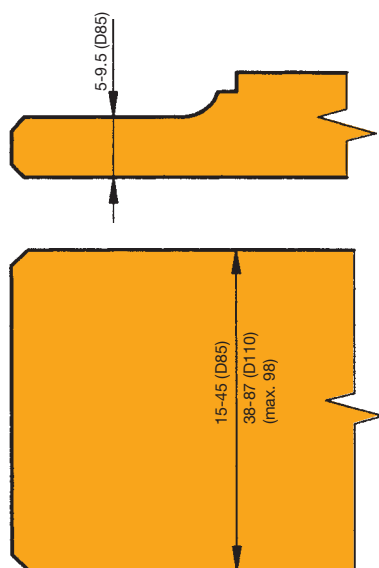
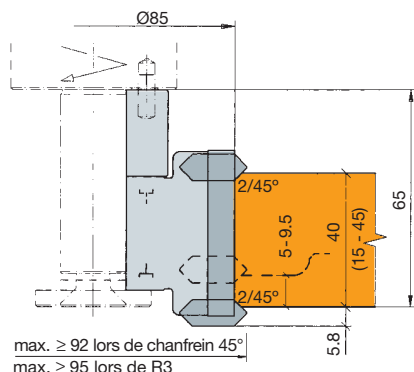
Pièces de rechange:

BEZ	ABM mm	ID
Coin de serrage	48x18,75x8,27	009677 ●
Coin de serrage	98x18,75x8,27	009681 ●
Vis de serrage avec rondelle Torx®25	M6x18,5	007442 ●
Vis à tête fraisée Torx® 20	M6x35	007098 ●
Tournevis, Torx®	Torx® 20	117503 ●
Tournevis, Torx®	Torx® 25	117504 ●
Cale de réglage magnétique	0,3/0,8	005376 ●

Exemple de commande:

Jeu d'outils Id. **426000** monté sur arbre porte-fraises Id. **041125**, queue de 25x60 mm. Lors d'une commande, choisir un arbre porte-fraises D 20 mm et longueur de serrage 55 mm.

Exemple d'application





Porte-outils à dresser et à feullurer WhisperCut

Application:

Dressage des chants sans éclats. Exécution anti-bruit.

Machine:

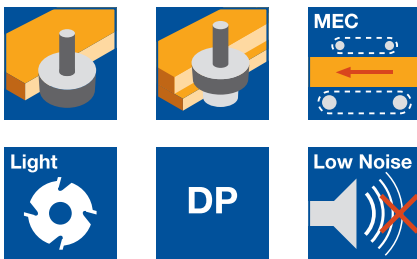
Défonceuses avec ou sans commandes numériques, centres d'usinage.

Matériaux:

Panneaux de particules et de fibres (panneaux de particules, MDF, HF etc.) bruts, revêtus matières synthétiques ou papier, matières synthétiques renforcées de fibres (GFK, CFK, etc.).

Informations techniques:

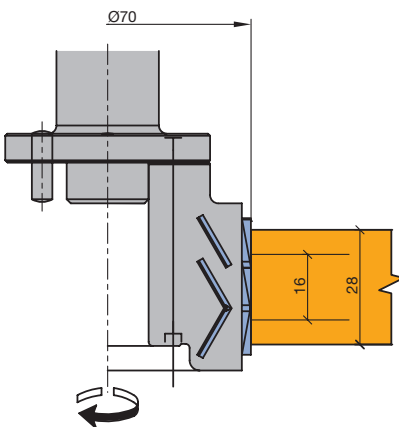
Porte-outils à inserts DP réaffûtables et interchangeables. Angles d'axe alternés pour un usinage de chants sans éclats. Réduction des émissions sonores jusqu'à 5dB(A) et un taux de captage des copeaux (>95%) grâce à l'exécution DFC. L'alliage léger permet de réduire la masse de l'outil. Corps d'outil réutilisable plusieurs fois grâce aux couteaux interchangeables. Zone de réaffûtage 0.6 mm.



Porte-outils à dresser Diamaster WhisperCut

WM 230 2 01, WP 299 2

Type d'outil	ABM mm	QAL	Z	ID
Porte-outils	70x33x20	DP	2/2/2	192273 ●
Porte-outils complet monté sur arbre porte-fraises	1-TLG./HD28	DP	2/2/2	192274 □



Porte-outils à dresser Diamaster WhisperCut

Application:

Feuillurage des chants sans éclats. Exécution anti-bruit.

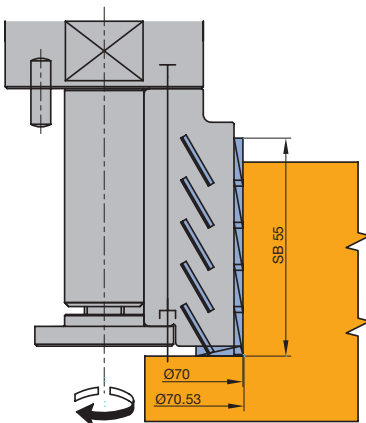
Informations techniques:

Porte-outils à inserts DP. L'angle d'axe unilatéral, la répartition des coupes et la coupe arasante (araseur) permettent un usinage de la feuillure et du fond de feuillure sans éclats. Non adapté au dressage des chants. Corps d'outil réutilisable plusieurs fois grâce aux couteaux interchangeables. Réduction des émissions sonores jusqu'à 5dB(A) et un taux de captage des copeaux (>95%) grâce à l'exécution DFC. L'alliage léger permet de réduire la masse de l'outil, et d'épargner ainsi la machine.

Porte-outils à feuillurer Diamaster WhisperCut

WM 430 2 01, WP 499 2

Type d'outil	ABM mm	QAL	Z	ID
Porte-outils	70,53x55x20	DP	3x5	192275 ●
Porte-outils complet monté sur arbre porte-fraises	D70,53/SB55	DP	3x5	192276 □



Porte-outils à feuillurer Diamaster WhisperCut

Sans indication spécifique, l'outil est livré en rotation droite.

Pour les arbres porte-fraises, voir chapitre „Interfaces“.

Exemple de commande:

Jeu d'outils ID **192274** monté sur arbre porte-fraises ID **041126**, queue 25x60 mm.

Lors de la commande, sélectionner l'arbre porte-fraises d = 20 mm et longueur utile maxi.



Porte-outils à dresser et à feullurer WhisperCut EdgeExpert

Application:

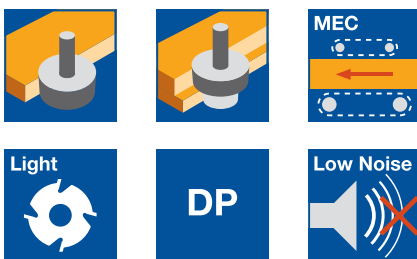
Optimisée pour feullurer et dresser particulièrement adaptée aux décors sensibles, revêtements papier et plaqués bois.

Machine:

Défonceuses avec ou sans commandes numériques, centres d'usinage.

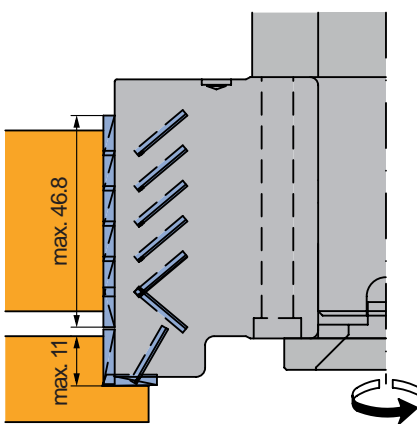
Matériaux:

Panneaux de particules et de fibres (MDF etc.) bruts, plaqués bois, laqués et revêtus synthétique, papier, HPL et revêtements anti-Fingerprint (ou anti-traces de doigts). Egalement adaptée pour des revêtements mats, brillants, ou coportant une structure en relief.



Informations techniques:

Porte-outil à mises rapportées DP avec angles d'axe alternés pour des chants sans éclats. Avec coupe latérale pour des feillures sans éclats (jusqu'à largeur de feillure de 11 mm). Angles d'axes plus importants pour des chants parfaits dans des matériaux sensibles (papiers décors, films, placages bois). Réduction des émissions sonores jusqu'à 5db(A). Corps en alliage léger pour une réduction importante de la masse de l'outil. Corps réutilisable plusieurs fois grâce aux couteaux jetables interchangeables.



Porte-outils à feullurer Diamaster
WhisperCut EdgeExpert

Diamaster WhisperCut EdgeExpert

WP 299 2

Type d'outil	ABM mm	QAL	Z	DRI	ID
Porte-outils complet monté sur arbre porte-fraises HSK-F 63	D125/ SB59,8	DP	2/2	LL	192310 □



Porte-outil multipente WP

Application:

Pour le fraisage de différents chanfreins et un réglage angulaire sans palier.

Machine:

Défonceuses avec ou sans commandes numériques, centres d'usinage CNC.

Matériaux:

Bois tendres et bois durs, bois multicouches plastomères, également adapté sous conditions, pour le MDF et les panneaux de particules (bruts ou revêtus).

Informations techniques:

Porte-couteaux réglable sans palier de 0 à 90°. Réglage simple et rapide des angles communs (15°, 30°, 45°, 60°) grâce à des positions de verrouillage supplémentaires par incréments de 15°. Qualité de fraisage parfaite sans marquage grâce aux arêtes de coupe passantes. Economique, grâce aux coupes interchangeables en carbure massif à deux tranchants. Version avec poches à copeaux optimisées pour une meilleure élimination des copeaux.



WP, angle réglable

WP 341 1 01

D	SB	S	DRI	ID
mm	mm	mm		
120	50	25x60	RL	042864 ●
120	50	20x50	RL	042865 □

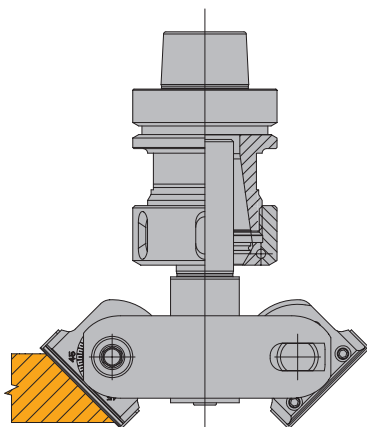
Vitesse de rotation: $n_{\max} = 11000 \text{ min}^{-1}$

Couteaux de rechange:

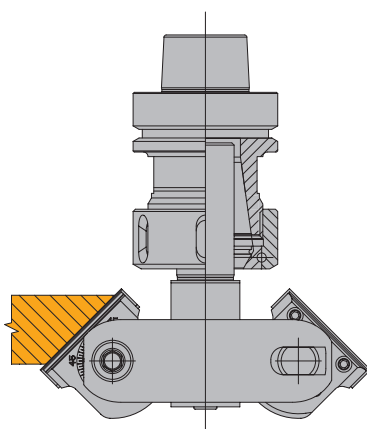
Num. de pièce	BEZ	ABM	QAL	VE	ID
1	Plaquette réversible	50x12x1,5	HW-05F	10 PCS	005086 ●

Pièces de rechange:

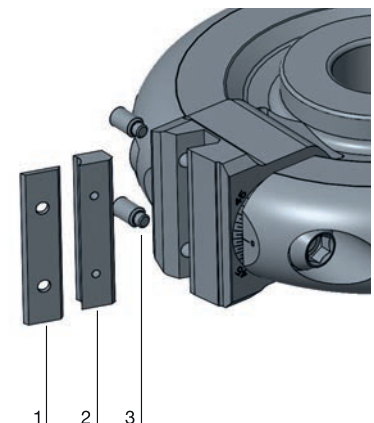
Num. de pièce	BEZ	ABM	ID
		mm	
2	Coin de serrage avec pige	48x10,88x6	009766 ●
3	Goujon fileté	M6x12	006035 ●
	Tournevis	SW 3	005433 ●
	Tournevis	SW 8, L 100	005437 ●
	Cale de réglage pour couteau	80x12x9,5	005352 ●



Chanfreinage par le haut



Chanfreinage par dessous





Porte-outil inclinable HeliCut

Application:

Pour le fraisage de différents chanfreins et un réglage angulaire sans palier.

Machine:

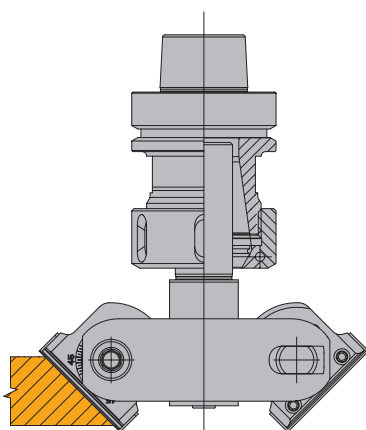
Défonçuses avec ou sans commandes numériques, centres d'usinage CNC.

Matériaux:

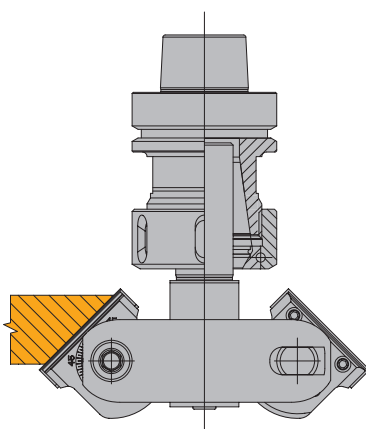
Bois tendres et bois durs, bois multicouches plastomères, mousses techniques (XPS, PU) également adapté sous conditions, pour le MDF et les panneaux de particules (bruts ou revêtus).

Informations techniques:

Porte-couteaux réglables sans palier de 0° à 65° dans les deux sens. Réglage simple et rapide des angles communs (15°, 30°, 45°, 60°) grâce à des positions de verrouillage supplémentaires par incréments de 15°. Exécution à coupes fractionnées et poches à copeaux optimisées pour un usinage à faibles émissions sonores, y compris lors d'usinages de fortes puissances. Usinages sans éclats dessus et dessous y compris dans des matériaux critiques grâce aux angles d'axes alternés. La géométrie de coupe très agressive ainsi que le polissage des plaquettes, permet une tenue de coupe élevée y compris dans l'usinage de bois tendres. Economique, grâce aux plaquettes interchangeables partiellement en carbure massif et 4 arêtes de coupe.



Chanfreinage par le haut



Chanfreinage par dessous

HeliCut, angle réglable

WP 341 1 01

D	SB	S	DRI	ID
mm	mm	mm		
120	55	25x60	RL	042859 ●
120	55	20x50	RL	042863 □

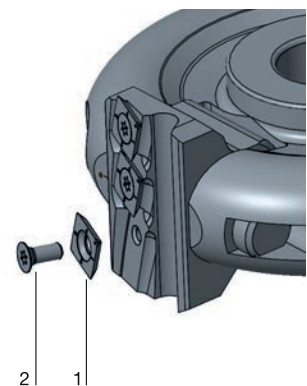
Vitesse de rotation: $n_{max} = 11000 \text{ min}^{-1}$

Couteaux de rechange:

Num. de pièce	BEZ	ABM	ID
		mm	
1	Plaquette réversible	15x15x2,5	009543 ●

Pièces de rechange:

Num. de pièce	BEZ	ABM	ID
2	Vis à tête fraisée Torx® 20	M5x12	007898 ●
	Tournevis, Torx®	Torx® 20	006091 ●
	Tournevis	SW 8, L 100	005437 ●





Porte-outil inclinable WhisperCut

Application:

Pour le fraisage de différents chanfreins et un réglage angulaire sans palier.

Machine:

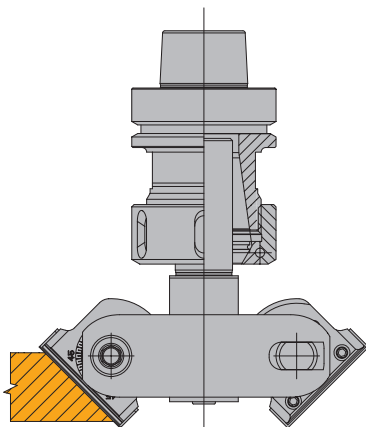
Défonceuses avec ou sans commandes numériques, centres d'usinage CNC.

Matériaux:

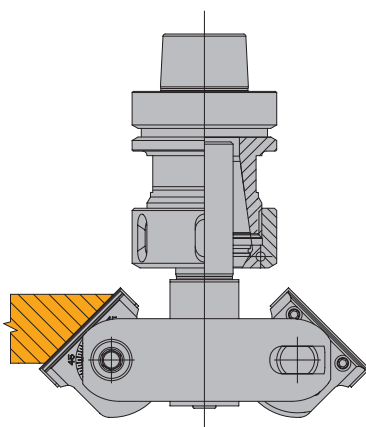
Bois tendres, panneaux de particules et de fibres (panneaux de particules, MDF, etc.), revêtus matières synthétiques, placages bois, etc., bois multicouches (contreplaqué, Multiplex, etc.), matériaux à base minérale (Corian, Varicor, etc.), matériaux renforcés de fibres (GFK, CFK).

Informations techniques:

Porte-couteaux réglable sans palier de 0 à 65°. Réglage simple et rapide des angles communs (15°, 30°, 45°, 60°) grâce à des positions de verrouillage supplémentaires par incréments de 15°. Usinage sans éclats dessus et dessous y compris dans des matériaux critiques grâce aux angles d'axe alternés. Economique, grâce aux coupes interchangeables partiellement en diamant. Version à faible émissions sonores, avec des coupes décomposées et des poches à copeaux optimisées pour une meilleure élimination des copeaux.



Chanfreinage par le haut



Chanfreinage par dessous

WhisperCut, angle réglable

WP 341 1 01

D	SB	S	DRI	ID
mm	mm	mm		
120	55	25x60	RL	042860 ●
120	55	20x50	RL	042866 □

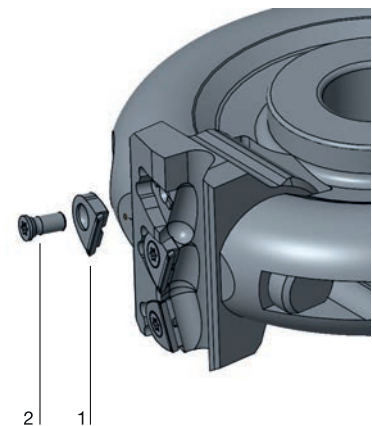
Vitesse de rotation: $n_{max} = 11000 \text{ min}^{-1}$

Couteaux de rechange:

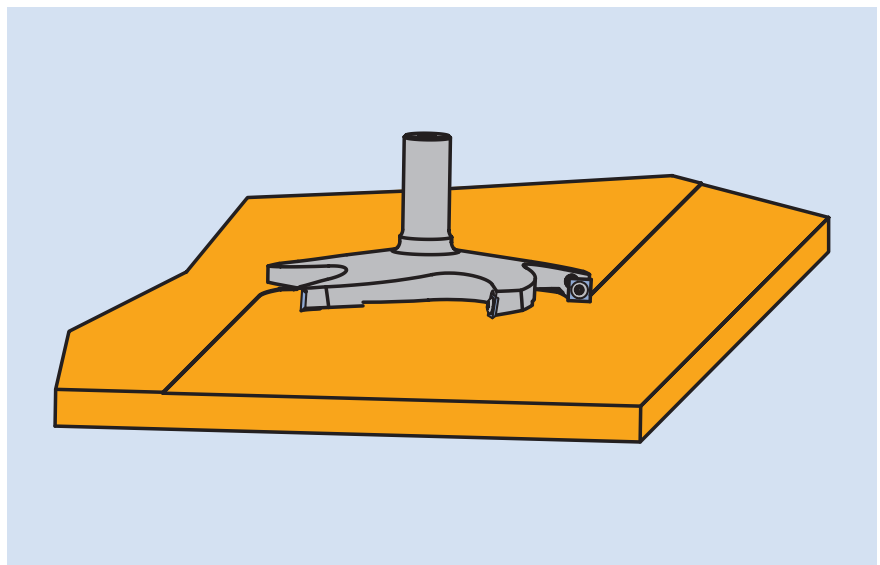
Num. de pièce	BEZ	ABM	ID
		mm	
1	Couteau WhisperCut SB14	14x14,2x4,3	091074 ●

Pièces de rechange:

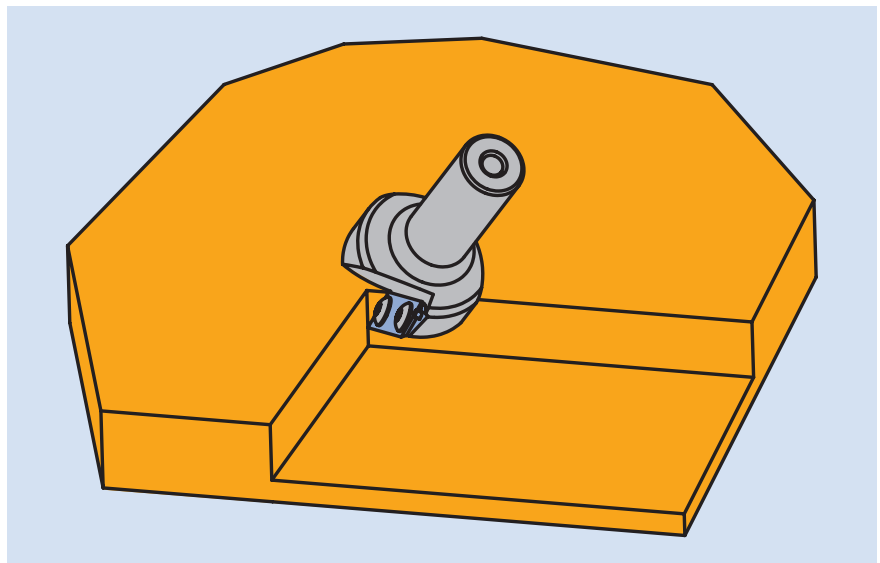
Num. de pièce	BEZ	ABM	ID
		mm	
2	Vis à tête fraisée Torx® 20/59°	M5x1,5	007899 ●
	Tournevis, Torx®	Torx® 20	006091 ●
	Tournevis	SW 8, L 100	005437 ●



Domaine d'application	Surfaçage et équarrissage.
Matériaux [Matériaux de coupe recommandés]	Bois tendres et durs : HW. Panneaux de particules ou de fibres (panneaux de particules, MDF, HDF etc.), bruts ou revêtus synthétique, plaqués bois, etc. : [HW, DP]. Multiplis (contreplaqués, etc.) : [HW, DP]. Duromères : [HW, DP]. Plastomères : [HW, DP]. Matériaux à base minérale (Corian, Varicor etc.) : [HW, DP].
Machines	Défonceuses avec ou sans commandes numériques. Machines spéciales avec broche pour attachement d'outils à queue.
Mise en œuvre	En opposition et en avalant, prise de passe limitée.



Surfaçage



Equarrissage

Paramètres d'utilisation**Vitesse de rotation / vitesse d'avance**

Les vitesses optimales de rotation et d'avance sont à relever dans les diagrammes des tableaux correspondant aux outils.

Remarque

On ne peut réaliser des surfaces d'usinage sans marques de recouvrement de coupes qu'avec des outils ayant des coupes passantes.

Afin de limiter les traces d'usinage lors du surfaçage, il est impératif que la broche de la machine soit parfaitement perpendiculaire à la table de la machine.
Plus le diamètre de l'outil de surfaçage est grand, plus le défaut de perpendicularité de la broche machine sera visible par les traces d'usinage laissées sur la pièce.

Maintien de la pièce

Sur les machines stationnaires, le maintien adéquat de la pièce à usiner est un critère extrêmement important.

Des pièces mal maintenues entraînent dans la majorité des cas une qualité de coupe non satisfaisante et réduisent sensiblement la tenue de coupe des outils.

La meilleure façon de tenir correctement les pièces de forme est le maintien à l'aide de ventouses, complétée éventuellement par un dispositif de serrage mécanique.

Les pièces de petite taille et surtout les pièces galbées exigent, pour être maintenues solidement, des gabarits de serrage spéciaux ou des dispositifs de serrage qui sont à concevoir par le client lui-même.



Surfaçeur HeliPlan

Application:

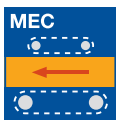
Pour le surfaçage de grandes surfaces, ainsi qu'à l'exécution de feuillures profondes en une seule passe.

Machine:

Défonceuses avec/sans commandes numériques, centres d'usinage.

Matériaux:

Bois tendres et durs, panneaux de particules et de fibres (panneaux de particules, MDF, HF etc.) bruts, revêtus matières synthétiques, placages bois etc., bois multicouches (contreplaqué, Multiplex, etc.), duromères, plastomères, matériaux à base minérale (Corian, Varicor etc.).



Informations techniques:

Répartition des coupes avec angles d'axe. Coupes réversibles et jetables. D 135 et D 180 particulièrement adapté au surfaçage des panneaux martyrs en MDF dans les opérations de Nesting. Excellente qualité d'usinage grâce à l'optimisation de la géométrie de coupe.

HW, Z 3, Z 4, Z 5

WL 400 2 01

D	GL	NL	S	Z	n_{max}	DRI	ID
mm	mm	mm	mm		min^{-1}		
80	90	15	20x50	3	14000	RL	041554 ●
80	100	15	25x60	3	14000	RL	041555 ●
135	90	15	25x60	4	10000	RL	041556 ●
180	90	15	25x60	5	8400	RL	041557 ●

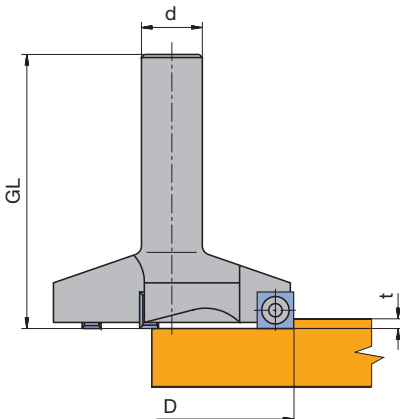
Couteaux de rechange:

BEZ	ABM	QAL	VE	ID
	mm		PCS	
Plaquette réversible	15x15x2,5	HW	10	009535 ●

Pièces de rechange:

BEZ	ABM	ID
	mm	
Vis à tête fraisée Torx® 20	M5x9	114049 ●
Tournevis, Torx®	Torx® 20	006091 ●

Exemple d'application



$t = 0,5 - 10 \text{ mm}$

Surfaçage Nesting:

$t = 0,5 - 1,5 \text{ mm}$

ID **041557** $n = 8400 \text{ min}^{-1}$

$v_f = 25 - 40 \text{ m min}^{-1}$

5. Défonçage

5.3 Surfaçage et équarrissage

5.3.2 Mèches d'équarrissage et de rainurage en V



Mèche d'équarrissage WP Z 1

Application:

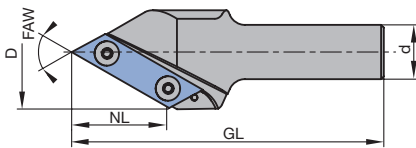
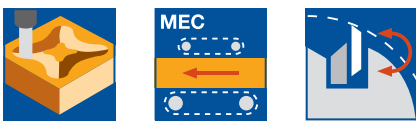
Pour l'usinage de rainures en V, ainsi que pour l'équarrissage de profils (rainures décoratives, angle 90°, etc.). Egalement utilisé pour le gravage.

Machine:

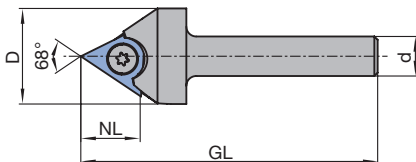
Défonceuses avec ou sans commandes CNC. Machines spéciales avec interfaces pouvant recevoir des outils à queue.

Matériaux:

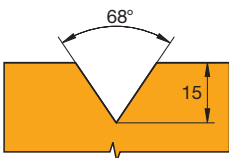
Bois tendres et durs, panneaux de particules et de fibres (panneaux de particules, MDF, HDF, etc.), bruts, revêtus synthétiques ou plaqués bois, etc., panneaux multicouches (Trespa, Multiplex, etc.),



Mèche à rainure en V



Mèche à rainure en V à 68° (ID 042932)



Mèche à rainure en V à plaquettes réversibles HW Z 1. Rainure en V 68° (ID 042932)

Informations techniques:

Porte-outils avec plaquettes réversibles. 2 à 3 tenues de coupe par rotation de la plaquette (ID 042932). Version extra-longue (ID 042937) particulièrement adaptée aux travaux d'équarrissage sur centres d'usinage 5 axes.

Coupante en bout, Z 1

WL 300 2

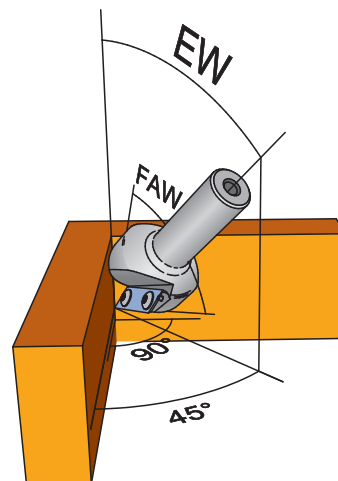
D	GL	NL	S	FAW	Z	P	DRI	ID
mm	mm	mm	mm	°				
29	90	18	12x58	68°	1	1	RL	042932 ●
35	125	42	20x50	45°	1	2	RL	042933 ●
42	115	35	20x50	60°	1	3	RL	042934 ●
42	180	35	20x50	60°	1	3	RL	042937 ●
54	100	27	20x50	90°	1	4	RL	042935 ●
54	100	27	20x50	91°	1	5	RL	042936 ●

Couteaux de rechange:

BEZ	ABM	P	QAL	ID
	mm			
Plaquette réversible triangu- laire	19x19x2	1	HW	009528 ●
Plaquette réversible	59x12x1,5	2	HW	602503 ●
Plaquette réversible	49x12x1,5	3	HW	602502 ●
Plaquette réversible	39x12x1,5	4/5	HW	602501 ●

Pièces de rechange:

BEZ	ABM	P	ID
	mm		
Vis à tête fraisée Torx® 20	M5x5	1	007445 ●
Vis à tête bombée Torx® 15	M4x5	2-5	007038 ●
Tournevis Torx® 20	Torx® 20	1	117520 ●
Tournevis, Torx®	Torx® 15	2-5	005457 ●



Définition de l'angle de réglage EW issu de l'angle du chanfrein FAW lors de l'équarrissage de coins intérieurs de 90°.

FAW	EW
45°	= 32,77°
60°	= 45,00°
68°	= 52,26°

5. Défonçage

5.3 Surfaçage et équarrissage

5.3.2 Mèches d'équarrissage et de rainurage en V



Mèche à rainurer en V, DP, pour matériaux composites

Application:

Mèche à défoncer pour rainure en V (Folding) dans des panneaux composites.

Machine:

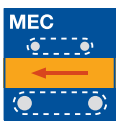
Défonceuses avec ou sans commandes numériques, centres d'usinage, machines spéciales équipées de broches pouvant recevoir des outils à queue.

Matériaux:

Panneaux composites. Deux faces externes en aluminium et âme en matière synthétique (Ex. Alucobond®, Dibond® etc.).

Informations techniques:

Pastille Diamant avec angle d'axe. Réaffûtable 3 à 5 fois pour une usure normale.



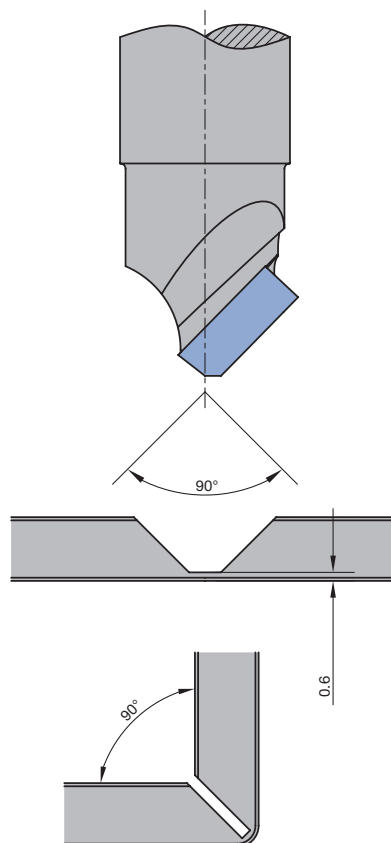
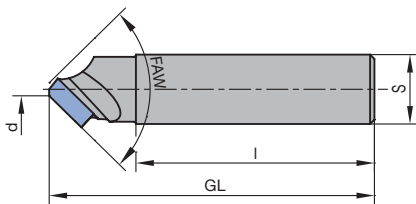
DP, Z 1

WO 311 2

D	d	NL	S	FAW	DRI	ID
mm	mm	mm	mm	°		
18	3	7,5	16x55	90°	RL	191100
20	2	3,7	16x55	135°	RL	191106

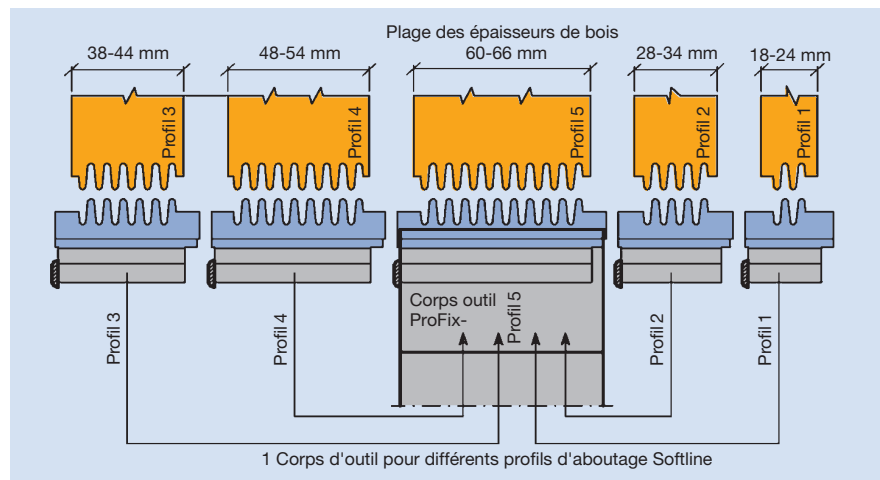
Vitesse de rotation: n = 18000 - 24000 min⁻¹

Exemple d'application:



Réalisation de pliages Folding dans les panneaux composites.

Porte-outils ProFix PF 25 - 15°



Domaine d'application	Pour l'usinage d'entures auto-serrantes, par exemple moulures aboutées, profils de fenêtres et de portes, coupes d'onglets de cadres, pour cintres, pour pièces d'escaliers, de meubles, de châssis.						
Matériau de coupe	HS, HW (Qualité suivant matériau à usiner).						
Machines	Défonceuses avec ou sans commandes numériques, machines spéciales avec arbres pour recevoir des outils à alésage.						
Exécution d'outil	Corps ProFix à alésage pour montage sur arbre porte-fraises. Pour le montage de couteaux d'aboutage ProFix, sans angle d'axe et dépouille droite.						
Vitesse de rotation D_0 = Diamètre du corps	$D_0 = 80 \text{ mm}, n_{\text{max}} = 11000 \text{ min}^{-1}.$ $D_0 = 100 \text{ mm}, n_{\text{max}} = 9000 \text{ min}^{-1}.$						
Zone de réaffûtage	PF 25 = 4,5 mm.						
Nombre de coupes	Z 2, SB max. = 80 mm.						
Avance	Jusqu'à 18 m min^{-1} en fonction de la vitesse de rotation.						
	<table border="1"> <thead> <tr> <th></th> <th>f_z [mm]</th> </tr> </thead> <tbody> <tr> <td>Bois tendres</td> <td>0,30 – 0,40</td> </tr> <tr> <td>Bois durs</td> <td>0,40 – 0,50</td> </tr> </tbody> </table>		f_z [mm]	Bois tendres	0,30 – 0,40	Bois durs	0,40 – 0,50
	f_z [mm]						
Bois tendres	0,30 – 0,40						
Bois durs	0,40 – 0,50						
	$v_f = f_z \cdot n \cdot Z / 1000$						

5. Défonçage

5.4 Profilage

5.4.1 Aboutage

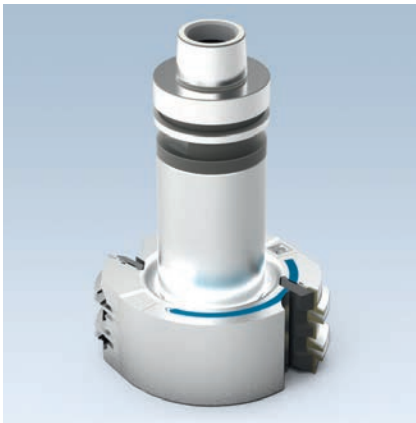
Données techniques

Corps pour couteaux profilés HS ou HW réaffûtables. Diamètre et profil constants jusqu'à la fin d'affûtage. Grâce au système de serrage Profix, les couteaux neufs, de même que les couteaux réaffûtés, sont repositionnés et serrés sur un diamètre constant.

- Serrage assuré par la forme verrouillée et puissante du système de serrage des couteaux.
- La vis de serrage positionnée à l'arrière de la coupe, évite son encrassement.
- 1 corps d'outil pour différents profils d'entures ou d'aboutage.
- PF 25 – profondeur de profil 25 mm.

Remarque

- Changement de couteaux simple et précis.
- Aucun besoin d'accessoire, par ex. gabarit de réglage, etc.
- Profil et diamètre constants (pas de correction de réglage machine).
- Prêt à démarrer dès le changement de couteaux effectué. Possible sur la machine directement.
- Jeu en fond d'enture de 0.4mm, sans jeu en flanc d'enture après mise sous pression.
- Jeu en fond d'enture de 0.05mm, sans jeu de flanc après pressage.
- Assemblage parfait des pièces grâce au centrage du profil au milieu de l'épaisseur de bois (symétrie de profil = $HD/2$).



Jeu de porte-outils profil - Profil joints collés

Application:

Pour l'usinage d'assemblage en long de pièces de construction, fenêtres et portes, ex. assemblage de cintres, escaliers et éléments de construction.

Machine:

Défonceuses à commandes numériques, centres d'usinage, machines spéciales équipées de broches pouvant recevoir des outils à queue.

Matériaux:

Bois tendres et durs, bois modifiés pour fabrication fenêtres, matériaux composites issus du bois massif et matériaux dérivés du bois, bruts, revêtus matières synthétiques, placages bois, etc., bois multicouches (contreplaqué, Multiplex, etc.).

Informations techniques:

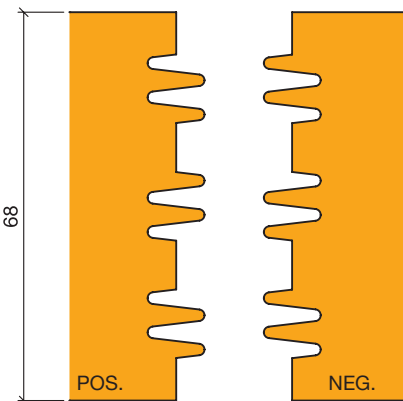
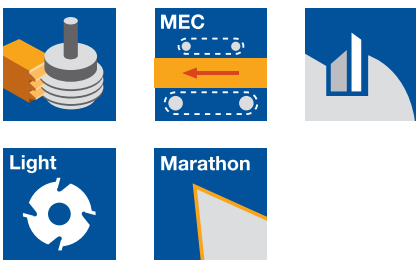
Épaisseur de bois variable (56/58/60/68/78/90/92/106/110 mm) grâce à des usinages décomposés (Profilsplitting).

ZL 10 mm, TG 6,2 mm, HD 60 - 120 mm

SG 599 2 53

Type d'outil	DRI	Z	ID
Jeu d'outils pour joints collés, positif et négatif	RL	2	953576 <input type="checkbox"/>

Vitesse de rotation: $n_{max} = 12700 \text{ min}^{-1}$



Profils joints collés positif et négatif combinés sur un seul outil

Outil unitaire

WE 600 2 53

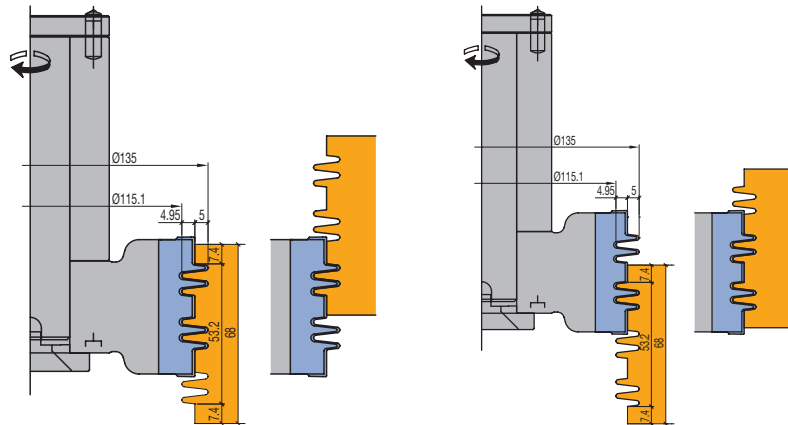
Type d'outil	ABM mm	Z	ID
Porte-outils à profiler	135x53x30	2	414300 ●

Couteaux de rechange:

BEZ	ABM mm	QAL	ID
Couteau ProfilCut Q	53x20,5x2,4	MC	413532

Pièces de rechange:

BEZ	ABM mm	ID
Coin de serrage profilé	48x18x8,27	629291
Vis de serrage avec rondelle Torx®25	M6x18,5	007442 ●
Tournevis, Torx®	Torx® 25	117504 ●

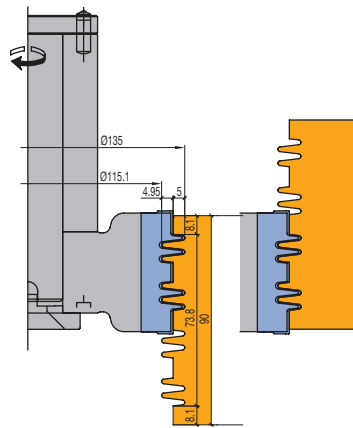


Profil joints collés positif, épaisseur de bois 68 mm

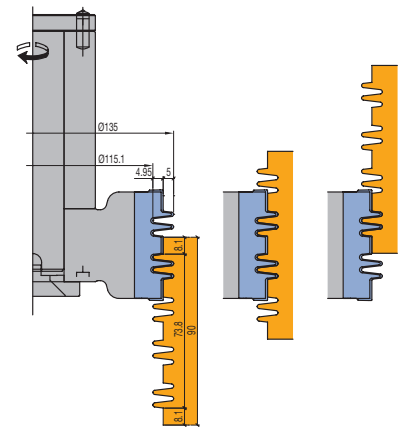
Profil joints collés négatif, épaisseur de bois 68 mm

5. Défonçage

5.4 Profilage 5.4.1 Aboutage



Profil joints collés positif, épaisseur de bois 90 mm



Profil joints collés négatif, épaisseur de bois 90 mm

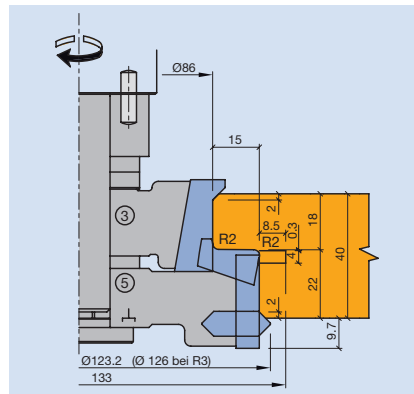
5. Défonçage

5.4 Profilage

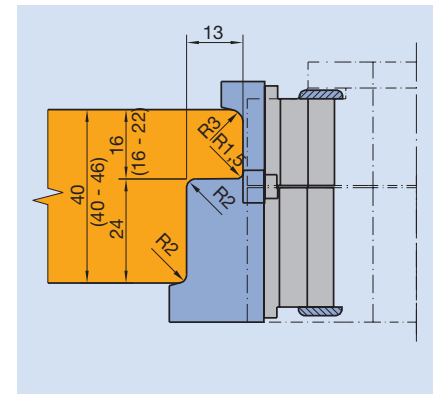
5.4.2 Outils pour portes intérieures

Domaine d'application	Profiler et feuillurer des portes intérieures.
Matériaux	Bois tendres, bois durs, bois contrecollés revêtus HF ou plaquage bois.
Machines	Défonceuses et centres d'usinage.
Jeu de porte-outils pour calibrage de porte Z 2	
Données importantes pour la commande	En raison des possibilités de réglage du jeu d'outils, les valeurs de recouvrement, de la profondeur de feuillure et de la largeur de rainure sont variables -> voir exemples de profils sur la page produits.

Exemples de profils



ID 426093
 Profondeur feuillure 15 mm
 Largeur de feuillure 22 mm
 Jeu d'outils à plaquettes



ID 023538 – P 1
 Profondeur feuillure 13 mm
 Largeur de feuillure 24 mm
 Jeu d'outils ProFix



Jeu de porte-outils profil ProfilCut Q - Usinage de portes

Application:

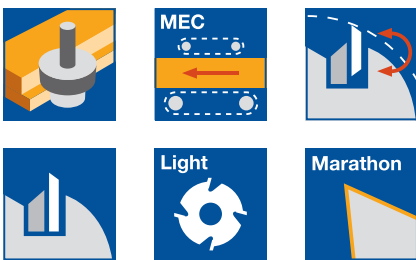
Pour profilage et feuillement de portes intérieures à simple feuilure, profondeur de feuilure 15 mm.

Machine:

Défonceuses avec ou sans commandes numériques. Centres d'usinage, machines spéciales disposant d'une interface pour le montage d'outils à queue.

Matériaux:

Bois tendres et durs, matériaux composites à base de bois massif et matériaux à base de bois, bruts, revêtus synthétiques ou plaqués bois, etc., panneaux multicouches (contreplaqués, Multiplex, etc.).



Informations techniques:

Profils de recouvrement au choix par l'interchangeabilité des copeaux profil. Cotes de feuilures réglables. Largeur de feuilure = 22 mm, profondeur de feuilure = 15 mm. Copeaux à rainer SB 4 mm pour joints d'étanchéité. Diamètre d'outil constant.

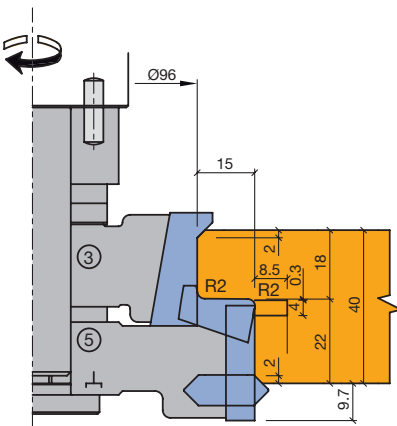
Simple feuilure 15 mm

SE 540 2 53, SG 599 2 53, WE 500 2 53

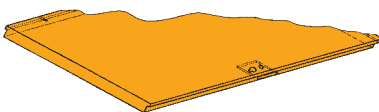
Type d'outil	ABM mm	N° d'outil	Z	ID
Porte-outils à profiler	104x30x20	3	2	125270
Porte-outils à profiler	126,2x35x20	5	2	125271
Jeu d'outils avec bagues intercalaires sans arbre porte-fraises	126,2,d20,2-TLG.	3/5	2	126067
Jeu d'outils complet monté sur arbre porte-fraises	D ₀ =96;D=126,2; 2-TLG.	3/5	2	426093

Vitesse de rotation: $n_{\max} = 13600 \text{ min}^{-1}$

Sans indication spécifique, l'outil est livré en rotation droite.
Pour les arbres porte-fraises, voir chapitre „Interfaces“.



Exemple d'application



ID **008270** = R 3 ID **008275** = R 3
ID **008307** = R 2
ID **008272** = R 1,5



ID **008271** = R 3

Couteaux de rechange:

Num. de pièce.	BEZ	ABM mm	N° d'outil	R mm	FAW °	QAL	VE PCS	ID
1	Couteau ProfilCut Q	30,2x14,1x2	3		45°	MC		619334
1	Couteau ProfilCut Q	30,2x14,2x2	3	1,5		MC		619335
1	Couteau ProfilCut Q	30,2x14,21x2	3	2		MC		619336
1	Couteau ProfilCut Q	30,2x14,22x2	3	3		MC		619337
1	Couteau ProfilCut Q	30,2x15,3x2	3	4		MC		619338
1	Couteau ProfilCut Q	30,2x15,31x2	3	5		MC		619339
1	Couteau ProfilCut Q	30,2x14,1x2	3	3		MC		619340
	congé							
1	Couteau ProfilCut Q	20,1x12,61x2	5	2		MC		413046
2	Plaquette réversible	30x8x1,5	5			HW-05 10		005059 ●
3	Couteau brise-arêtes	KM 11/0	5		45°	HW-F		008268 ●
4	Couteau à rainer réversible NA4	35,2x15x4	5			HW-F		008317 ●

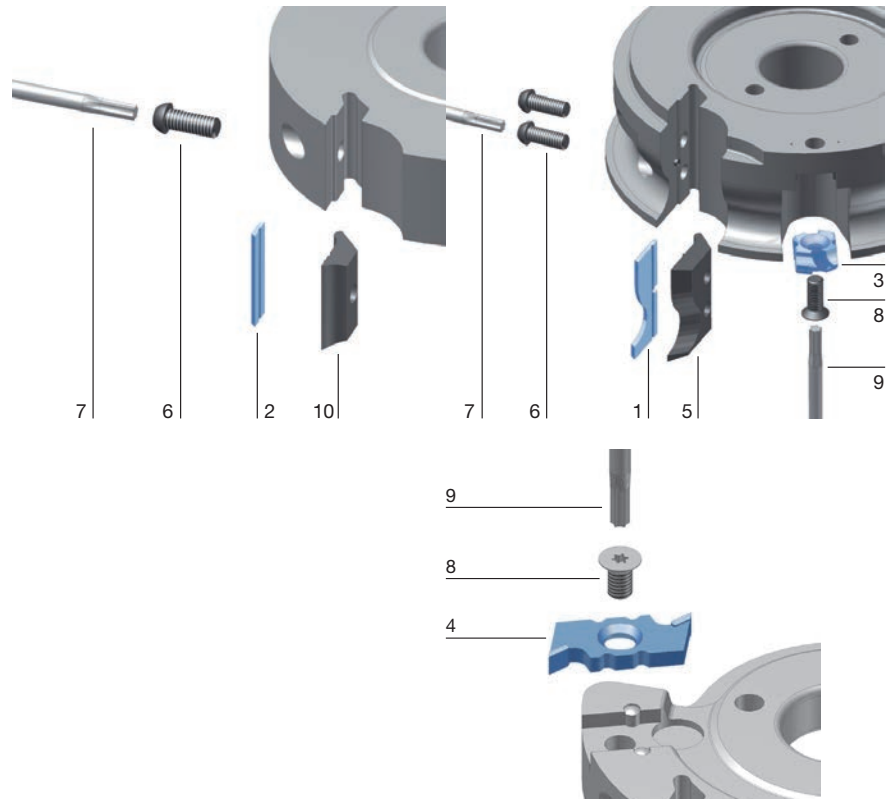
5. Défonçage

5.4 Profilage

5.4.2 Outils pour portes intérieures

Pièces de rechange:

Num. de pièce.	BEZ	ABM mm	N° d'outil	ID
5	Coin de serrage ProfilCut Q	28x20x8,27	3	629208
5	Coin de serrage profilé	18x24,9x8,27	5	629268
6	Vis de serrage avec rondelle Torx®25	M6x18,5		007442 ●
7	Tournevis, Torx®	Torx® 25		117504 ●
8	Vis à tête fraisée Torx® 20	M6x0,5x4,9		006243 ●
9	Tournevis, Torx®	Torx® 20		117503 ●
10	Coin de serrage Cale de réglage magnétique	28x18,75x8,27 0,3/0,8	5	009673 ● 005376 ●



5. Oberfräsen

5.4 Profilage

5.4.3 Outils pour meubles et agencement intérieur

Domaine d'application	Profilage de plates-bandes pour la fabrication de meubles et d'agencement intérieur.
Matériaux	Bois tendres, bois durs, bois contrecollés revêtus HF ou plaqués.
Machines	Défonceuses et centres d'usinage.

Jeu de porte-outils plates-bandes Z 2/2

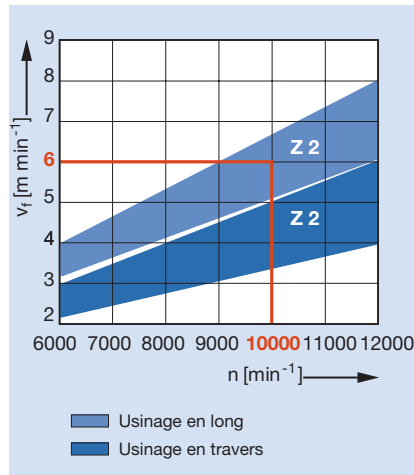
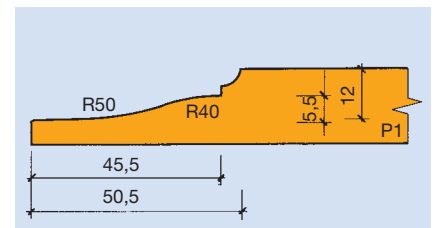
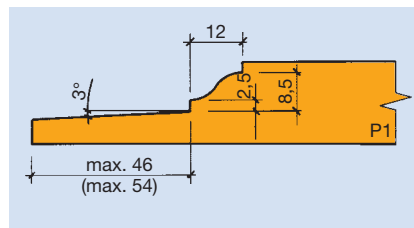


Diagramme pour la détermination de la vitesse d'avance v_f en fonction de la vitesse de rotation et du sens de travail dans le bois massif (usinage de plates-bandes).

Exemples de profils





Jeu de porte-outils profil ProfilCut Q - Plate-bande

Application:

Pour la réalisation de plate-bandes pour les panneaux de portes à cadres, plafonds à cassettes, habillages muraux, etc.

Machine:

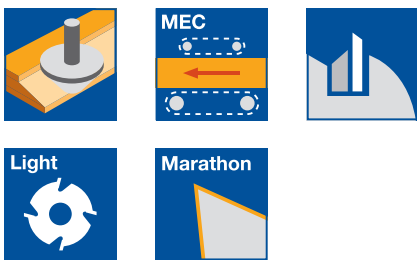
Défonceuses avec ou sans commandes CNC. Machines spéciales avec interfaces pouvant recevoir des outils à queue.

Matériaux:

Bois tendres et durs.

Informations techniques:

Prévu pour dressage simultané avec montage du porte-outils à dresser ID **041221**. Porte-outils à plaquettes interchangeables avec angle d'axe.



Profondeur de plate-bande max. 49 mm

SG 599 2 53, TR 811 0, WE 550 2 53

Type d'outil	ABM mm	Z	n_{max} min ⁻¹	ID
Porte-outils	132x43x20	2	11600	125273
Rondelle	46x9,5x20			007925
Porte-outils complet monté sur arbre porte-fraises	1-TLG.			426095

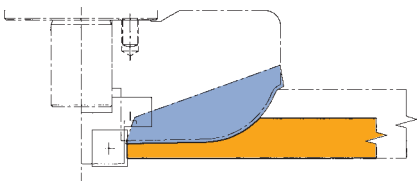
Sans indication spécifique, l'outil est livré en rotation droite.
Pour les arbres porte-fraises, voir chapitre „Interfaces“.

Couteaux de rechange:

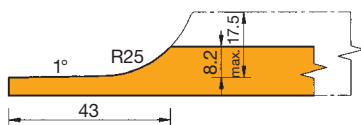
Num. de pièce.	BEZ	ABM mm	QAL	VE PCS	ID
1	Plaquette réversible	12x12x1,5	HW-05F	10	005081 •
	Couteau ProfilCut Q	60x20,47x2	MC		619343

Pièces de rechange:

Num. de pièce.	BEZ	ABM mm	ID
2	Coin de serrage profilé	57x28,97x7,25	629255
3	Vis de serrage avec rondelle Torx®25	M6x18,5	007442 •
4	Tournevis, Torx®	Torx® 25	117504 •
	Vis à tête bombée Torx® 15	M4x6	006225 •
	Tournevis, Torx®	Torx® 15	117507 •



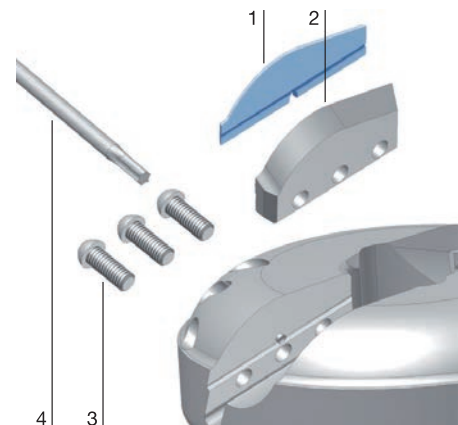
Exemple d'application

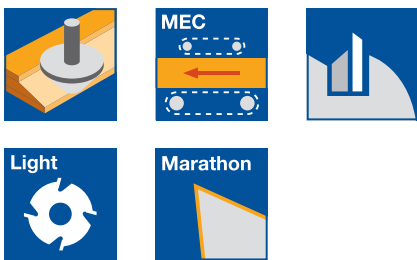


Outil de dressage

WW 200 2 NN

Type d'outil	ABM mm	QAL	Z	ID
Porte-outils à dresser	30/46x12/22,5x20	HW	2	041221





Jeu de porte-outils profil ProfilCut Q - Plate-bande

Application:

Pour la réalisation de plate-bandes pour les panneaux de portes à cadres, plafonds à cassettes, habillages muraux, etc.

Machine:

Défonceuses avec ou sans commandes CNC. Machines spéciales avec interfaces pouvant recevoir des outils à queue.

Matériaux:

Bois tendres et durs.

Informations techniques:

Dressage simultané par le montage d'un porte-outils à dresser complémentaire ID **041221**. Porte-outils à plaquettes interchangeables et angle d'axe. Possibilité de profil différent par la mise en place d'autres plaquettes.

Profondeur de plate-bande max. 40/50 mm avec/sans dressage

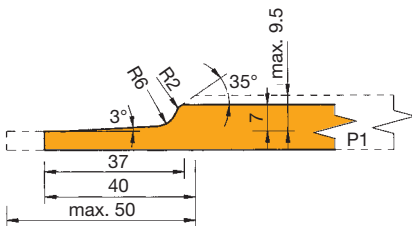
SG 599 2 53, TR 811 0, WE 550 2 53

Type d'outil	P	ABM mm	QAL	Z	n_{\max} min^{-1}	ID
Porte-outils	1	110x40/40x20	MC	2	13800	125274 ●
Rondelle		46x9,5x20				007925
Porte-outils complet monté		1-TLG.	MC			426096 □

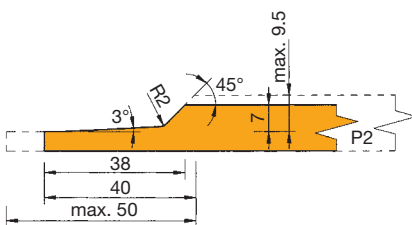
sur arbre porte-fraises

Sans indication spécifique, l'outil est livré en rotation droite.

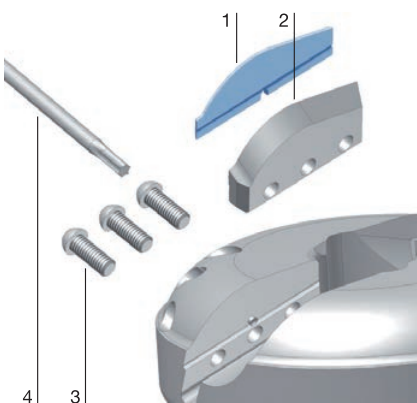
Pour les arbres porte-fraises, voir chapitre „Interfaces“.



P1



P2



Couteaux de rechange:

Num. de pièces.	BEZ	P	ABM mm	QAL	VE PCS	ID
	Plaquette réversible		12x12x1,5	HW-05F	10	005081 ●
1	Couteau ProfilCut Q	1	50x14,5x2	MC		619344
1	Couteau ProfilCut Q	2	50x14,56x2	MC		619345

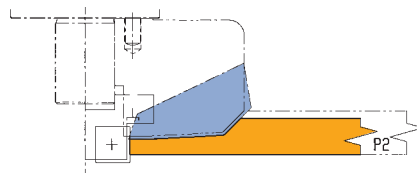
Pièces de rechange:

Num. de pièces.	BEZ	ABM mm	ID
2	Coin de serrage profilé	47x23x7,25	629256
3	Vis de serrage avec rondelle Torx®25	M6x18,5	007442 ●
4	Tournevis, Torx®	Torx® 25	117504 ●
	Vis à tête bombée Torx® 15	M4x6	006225 ●
	Tournevis, Torx®	Torx® 15	117507 ●

Outil de dressage

WW 200 2 NN

Type d'outil	ABM mm	QAL	Z	ID
Porte-outils à dresser	30/46x12/22,5x20	HW	2	041221



Exemple d'application



Jeu de porte-outils profil ProfilCut Q - Plate-bande

Application:

Pour la réalisation de plate-bandes pour les panneaux de portes à cadres, plafonds à cassettes, habillages muraux, etc.

Machine:

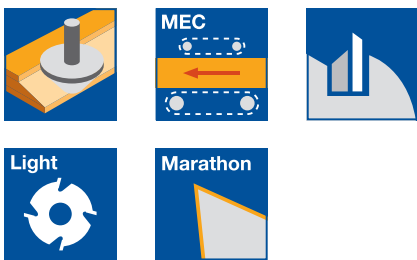
Défonceuses avec ou sans commandes CNC. Machines spéciales avec interfaces pouvant recevoir des outils à queue.

Matériaux:

Bois tendres et durs.

Informations techniques:

Dressage simultané par le montage d'un porte-outils à dresser complémentaire ID **041221**. Porte-outils à plaquettes interchangeables et angle d'axe. Possibilité de profil différent par la mise en place d'autres plaquettes.



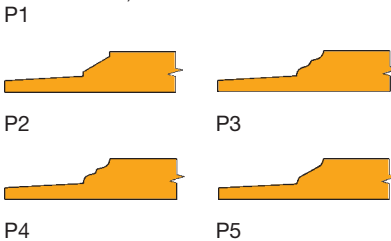
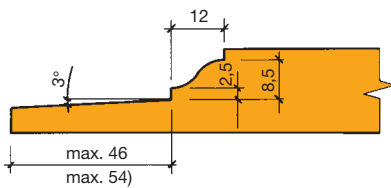
Profondeur de plate-bande max. 54 mm

SG 599 2 53, TR 811 0, WE 550 2 53

Type d'outil	P	ABM mm	QAL	Z	n_{max} min ⁻¹	ID
Porte-outils	1	124x20/36x20	MC	2/2	12300	125275
Rondelle		46x9,5x20				007925
Porte-outils complet	1	1-TLG.	MC	2/2	12300	426097

avec rondelle montée sur arbre porte-fraises

Sans indication spécifique, l'outil est livré en rotation droite, avec profil P1. Arbre porte-fraises, voir chapitre interfaces.



Couteaux de rechange:

Num. de pièce.	BEZ	P	ABM mm	QAL	VE PCS	ID
1	Plaquette réversible		12x12x1,5	HW-05F	10	005081 ●
1	Couteau ProfilCut Q	1	20x27x2	MC		619346
1	Couteau ProfilCut Q	2	20x27x2	MC		619347
1	Couteau ProfilCut Q	3	20x27x2	MC		619348
1	Couteau ProfilCut Q	4	20x27x2	MC		619349
1	Couteau ProfilCut Q	5	20x27x2	MC		619350
2	Plaquette réversible		40x8x1,5	HW-30F	10	005074 ●

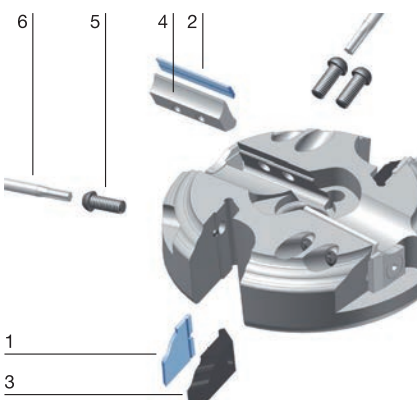
Pièces de rechange:

Num. de pièce.	BEZ	P	ABM mm	ID
3	Coin de serrage profilé	1-5	18x37,46x8,27	629257
4	Coin de serrage		37x16,8x7,25	009577 ●
5	Vis de serrage avec rondelle Torx®25		M6x18,5	007442 ●
6	Tournevis, Torx®		Torx® 25	117504 ●
	Vis à tête bombée Torx® 15		M4x6	006225 ●
	Tournevis, Torx®		Torx® 15	117507 ●
	Rondelle		46x9,5x20	007925

Outil de dressage

WW 200 2 NN

Type d'outil	ABM mm	QAL	Z	ID
Porte-outils à dresser	30/46x12/22,5x20	HW	2	041221





Jeu de porte-outils profil ProfilCut Q - Plate-bande

Application:

Pour la réalisation de plate-bandes pour les panneaux de portes à cadres, plafonds à cassettes, habillages muraux, etc.

Machine:

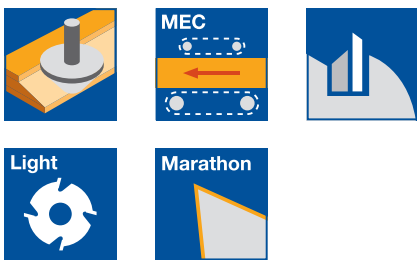
Défonceuses avec ou sans commandes CNC. Machines spéciales avec interfaces pouvant recevoir des outils à queue.

Matériaux:

Bois tendres et durs.

Informations techniques:

Dressage simultané par le montage d'un porte-outils à dresser complémentaire ID **041221**. Porte-outils à plaquettes interchangeables et angle d'axe. Possibilité de profil différent par la mise en place d'autres plaquettes.



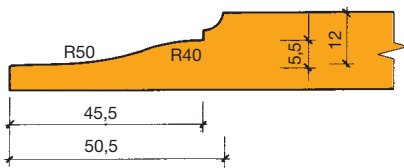
Profondeur de plate-bande max. 50 mm

SG 599 2 53, TR 811 0, WE 550 2 53

Type d'outil	P	ABM mm	QAL	Z	n_{max} min ⁻¹	ID
Porte-outils	1	131x20/36x20	MC	2/2	11600	125276
Rondelle		46x9,5x20				007925
Porte-outils complet	1	1-TLG.	MC	2/2	11600	426098

avec rondelle montée sur arbre porte-fraises

Sans indication spécifique, l'outil est livré en rotation droite, avec profil P1. Arbre porte-fraises, voir chapitre interfaces.



P1



P2

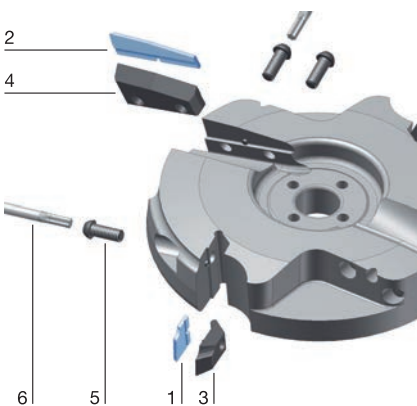
P3



P4

P5

Exemple de profil



Couteaux de rechange:

Num. de BEZ pièc.		P	ABM mm	QAL	VE PCS	ID
1	Plaquette réversible		12x12x1,5	HW-05F	10	005081 ●
1	Couteau ProfilCut Q	1	20x16x2	MC		619351
1	Couteau ProfilCut Q	2	20x16x2	MC		619352
1	Couteau ProfilCut Q	3	20x16x2	MC		619353
1	Couteau ProfilCut Q	4	20x16x2	MC		619354
1	Couteau ProfilCut Q	5	20x16x2	MC		619355
2	Couteau ProfilCut Q (interch.)		50x11,68x2	MC		619356

Pièces de rechange:

Num. de BEZ pièc.		P	ABM mm	ID
3	Coin de serrage profilé	1-5	18x26,46x8,27 (P1-5)	629258
4	Coin de serrage profilé		47x20,18x7,25 (Abpl.)	629259
5	Vis de serrage avec rondelle Torx®25		M6x18,5	007442 ●
6	Tournevis, Torx®		Torx® 25	117504 ●
	Vis à tête bombée Torx® 15		M4x6	006225 ●
	Rondelle		46x9,5x20	007925

Outil de dressage

WW 200 2 NN

Type d'outil	ABM mm	QAL	Z	ID
Porte-outils à dresser	30/46x12/22,5x20	HW	2	041221



Jeu de porte-outils profil ProfilCut Q - Huisserie

Application:

Usinage de profils et contreprofils de cadres de portes en bois massif dans l'industrie du meuble.

Machine:

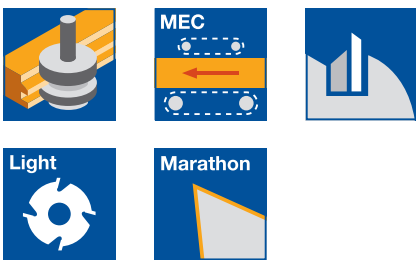
Défonceuses avec ou sans commandes CNC. Machines spéciales avec interfaces pouvant recevoir des outils à queue.

Matériaux:

Bois tendres et durs.

Informations techniques:

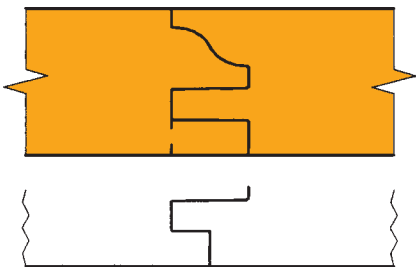
3 jeux d'outils avec 5 variantes de profils pour cadre de porte profilés d'un côté ainsi que pour panneaux de remplissage. Variantes de profil complémentaires par remplacement des outils unitaires.



Cadre simple profil, languette 12 mm

AG 341 2 53, SE 640 2 53

Type d'outil	N° d'outil	Z	n _{max} min ⁻¹	ID
Jeu de profilage en long	1	2	14500	126068
Jeu de contreprofilage	2/3	2/2	14500	126069
Jeux d'outils complet profil-contreprofil monté sur arbre porte-fraises.				426099

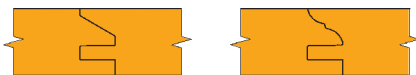


Cadre simple profil, feuillure 12 mm

AG 341 2 53, SE 640 2 53

Type d'outil	N° d'outil	Z	n _{max} min ⁻¹	ID
Jeu de profilage en long	1/3	2/2	14500	126070
Jeu de contreprofilage	2/4	2/2	14500	126071
Jeux d'outils complet profil-contreprofil monté sur arbre porte-fraises.				426100

P1



P2

P3



P4

P5

Exemple de profil

Cadre simple profil, languette 6 mm

AG 341 2 53, SE 640 2 53

Type d'outil	N° d'outil	Z	n _{max} min ⁻¹	ID
Jeu de profilage en long	1/5	2/2	14500	126072
Jeu de contreprofilage	2/5	2/2	14500	126073
Jeux d'outils complet profil-contreprofil monté sur arbre porte-fraises.				426101

Outil unitaire

WE 500 2 53, WW 210 2, WW 410 2 NN

Type d'outil	ABM mm	N° d'outil	Z	ID
Porte-outils à profiler	109,1x30x20	1	2	125277
Porte-outils à profiler	109,0x20x20	2	2	125278
Porte-outils à feuillurer	109,0x15x20	3	Z2/V2	023970
Porte-outils à feuillurer	85x15x20	4	2	023971
Porte-outils à feuillurer	97x15x20	5	Z2/V2	023972

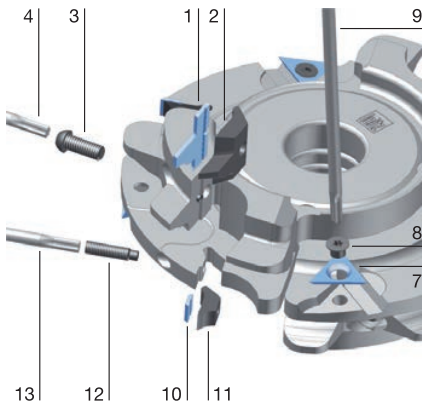
Arbre porte-fraises, voir chapitre interfaces.

Sans indication spécifique, l'outil est livré avec profil 1.

5. Défonçage

5.4 Profilage

5.4.3 Outils pour meubles et agencement intérieur

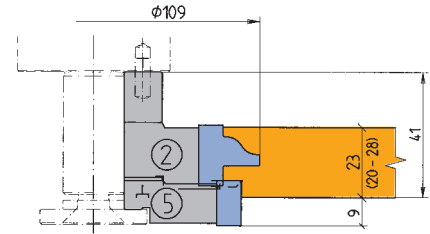
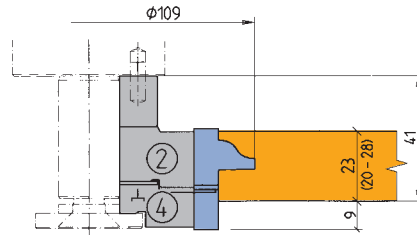
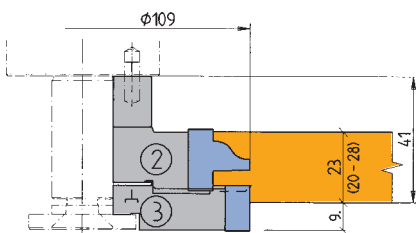
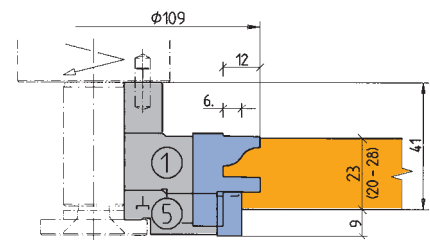
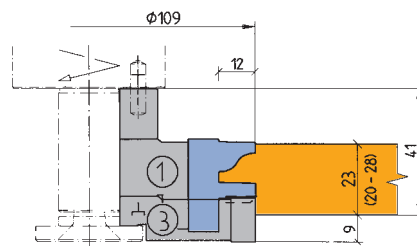
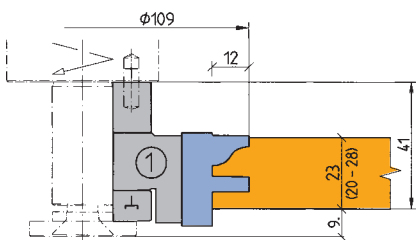
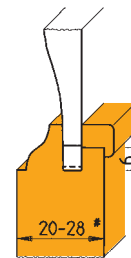
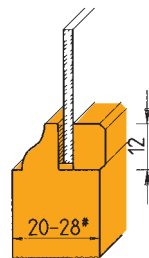
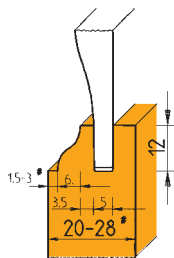


Couteaux de rechange:

Num. de pièce.	BEZ	ABM mm	P	N° d'outil	QAL	VE PCS	ID
1	Couteau ProfilCut Q	30x23,2x2	1	1	MC		619357
1	Couteau ProfilCut Q	30x23,2x2	2	1	MC		619358
1	Couteau ProfilCut Q	30x23,2x2	3	1	MC		619359
1	Couteau ProfilCut Q	30x23,2x2	4	1	MC		619360
1	Couteau ProfilCut Q	30x23,2x2	5	1	MC		619361
1	Couteau ProfilCut Q	20x23x2	1	2	MC		619362
1	Couteau ProfilCut Q	20x23x2	2	2	MC		619363
1	Couteau ProfilCut Q	20x23x2	3	2	MC		619364
1	Couteau ProfilCut Q	20x23x2	4	2	MC		619365
1	Couteau ProfilCut Q	20x23x2	5	2	MC		619366
7	Araseur réversible VS2	19x19x2		3/5	HW-F	10	005115 ●
10	Plaquette réversible	14,7x8x1,5		3-5	HW-30F	10	005070 ●

Pièces de rechange:

Num. de pièce.	BEZ	ABM mm	P	N° d'outil	ID
2	Coin de serrage profilé	28x29x8,27	1-5	1	629260
2	Coin de serrage profilé	18x29x8,27	1-5	2	629261
3	Vis de serrage avec rondelle Torx®25	M6x18,5			007442 ●
4	Tournevis, Torx®	Torx® 25			117504 ●
8	Vis à tête fraisée Torx® 20	M5x8,5			007808 ●
9	Tournevis, Torx®	Torx® 20			117503 ●
11	Coin de serrage	13x18,75x8,27		3-5	009670 ●
	Cale de réglage magnétique	0,3/0,8			005376 ●



Languette 12 mm, panneaux plate-bande.

Languette 12 mm, panneaux plate-bande

Languette 6 mm, panneaux plate-bande

5. Défonçage

5.4 Profilage

5.4.3 Outils pour meubles et agencement intérieur



Jeu de porte-outils profil ProfilCut Q - Huisserie

Application:

Usinage de profils et contreprofils de cadres de portes en bois massif dans l'industrie du meuble.

Machine:

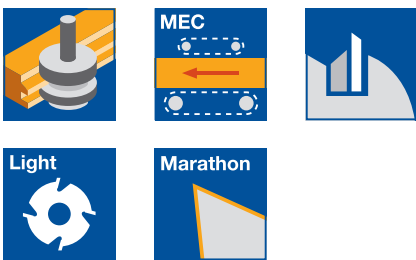
Défonceuses avec ou sans commandes CNC. Machines spéciales avec interfaces pouvant recevoir des outils à queue.

Matériaux:

Bois tendres et durs.

Informations techniques:

Jeux d'outils avec 5 variantes de profils pour cadres de portes profilés des 2 côtés pour panneaux plate-bandes. Outils complémentaires pour profilage 1 côté.



Cadre double profilage, languette 15 mm

AG 341 2 53, SE 640 2 53

Type d'outil	N° d'outil	Z	n_{\max} min^{-1}	ID
Jeu de profilage en long	1/2/3	Z2/V2	13200	126074
Jeu de contreprofilage	1/3	Z2	13200	126075
Jeux d'outils complet profil-contreprofil monté sur arbre porte-fraises.				426102

Cadre simple profil, feuillure 15 mm

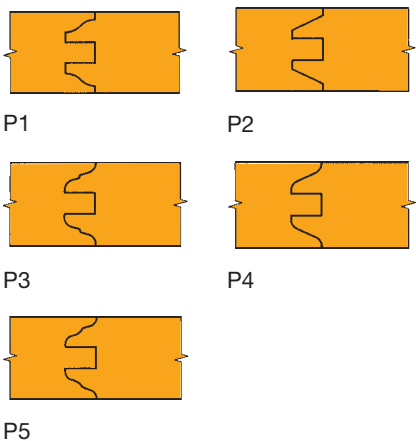
AG 341 2 53, SE 640 2 53

Type d'outil	N° d'outil	Z	n_{\max} min^{-1}	ID
Jeu de profilage en long	3/5	Z2/V2	13200	126076
Jeu de contreprofilage	1/4	Z2	13200	126077
Jeux d'outils complet profil-contreprofil monté sur arbre porte-fraises.				426103

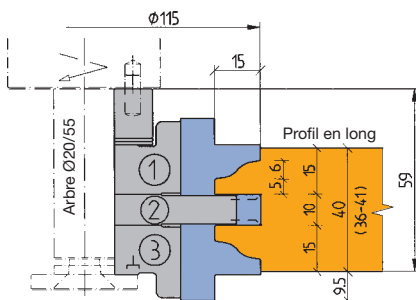
Cadre double profil, languette 15 mm, profil/contreprofil

SE 640 2 53, SG 699 2 53

Type d'outil	N° d'outil	Z	n_{\max} min^{-1}	ID
Jeu profil - contreprofil	3/1/2/3	Z2/V2	13200	126078
Jeux d'outils complet profil-contreprofil monté sur arbre porte-fraises.			13200	426104



Variante de profils



Cadre double profil - profil en long

Outil complémentaire (pour passer de la languette 15 mm à la feuillure 15 mm)

WW 211 2, WW 410 2 NN

Type d'outil	N° d'outil	Z	n_{\max} min^{-1}	ID
Profil en long	5	Z2/V2	13200	125032
Contreprofil	4	2	13200	023085 ●

Arbre porte-fraises, voir chapitre interfaces.

Epaisseur de bois:

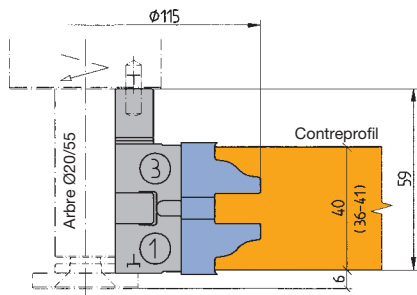
Cadre double doucine HD 36 - 41 mm

Cadre simple doucine HD 20 - 49 mm

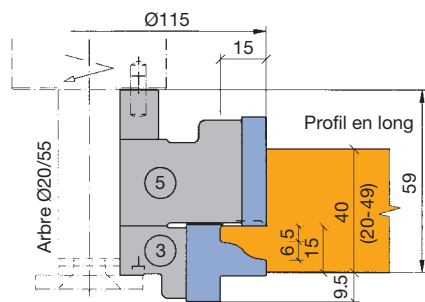
5. Défonçage

5.4 Profilage

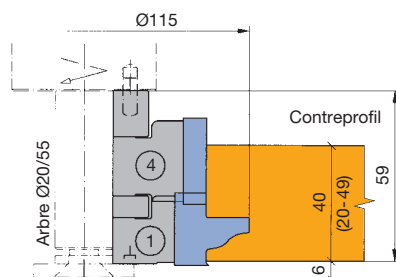
5.4.3 Outils pour meubles et agencement intérieur



Cadre double profil - contreprofil



Cadre simple profil - profil en long



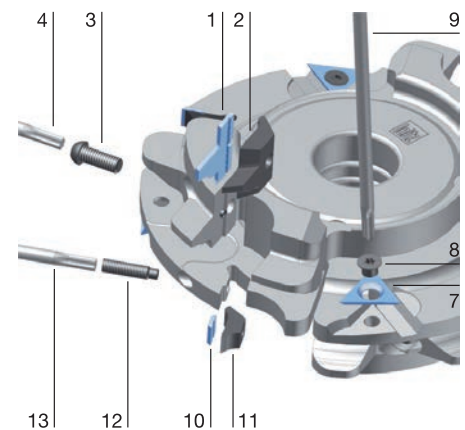
Cadre simple profil - contreprofil

Couteaux de rechange:

Num. de BEZ pièce.	ABM mm	P	N° d'outil	QAL	VE PCS	ID
1	Couteau ProfilCut Q 25x27x2	1	3	MC		619291
1	Couteau ProfilCut Q 25x27x2	2	3	MC		619292
1	Couteau ProfilCut Q 25x27x2	3	3	MC		619293
1	Couteau ProfilCut Q 25x27x2	4	3	MC		619294
1	Couteau ProfilCut Q 25x27x2	5	3	MC		619295
1	Couteau ProfilCut Q 25x27x2	1	1	MC		619296
1	Couteau ProfilCut Q 25x27x2	2	1	MC		619297
1	Couteau ProfilCut Q 25x27x2	3	1	MC		619298
1	Couteau ProfilCut Q 25x27x2	4	1	MC		619299
1	Couteau ProfilCut Q 25x27x2	5	1	MC		619300
7	Araseur réversible VS2 19x19x2		2	HW-F	10	005115 ●
10	Plaquette réversible 9,7x8x1,5		5	HW-30F	10	005197 ●
10	Plaquette réversible 35x8x1,5		4	HW-30F	10	005073 ●
10	Plaquette réversible 30x8x1,5		2/5	HW-30F	10	005072 ●

Pièces de rechange:

Num. de BEZ pièce.	ABM mm	N° d'outil	ID
2	Coin de serrage profilé 23x30x8,27	3	629237
2	Coin de serrage profilé 23x30x8,27	1	629238
3	Vis de serrage avec rondelle Torx®25 M6x18,5		007442 ●
4	Tournevis, Torx® Torx® 25		117504 ●
8	Vis à tête fraisée Torx® 20 M6x0,5x4,9		006243 ●
9	Tournevis, Torx® Torx® 20		117503 ●
11	Coin de serrage 9x18,75x8,27	2	009764 ●
11	Coin de serrage 28x18,75x8,27	4	009673 ●
11	Coin de serrage 33x18,75x8,27	5	009674 ●
12	Vis à téton, Torx® 15 M5x20		007380 ●
13	Tournevis, Torx® Torx® 15		117507 ●
	Cale de réglage magnétique 0,3/0,8		005376 ●





Fraise profil Lamello® Clamex® P-System®

Application:

Mèche profil pour le fraisage de la rainure profilée de liaison Lamello® Clamex® P-System® sur machine Nesting Holz-Her.

Machine:

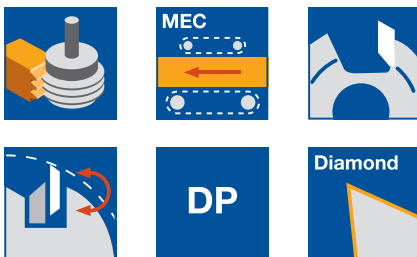
Défonceuses à commandes numériques, centres d'usinage CNC.

Matériaux:

Panneaux de particules et de fibres (panneaux de particules, MDF, HDF, etc.), bruts, revêtus synthétiques ou plaqués bois, etc., bois contrecollé, bois multicouches (contre plaqué, multiplex etc.).

Informations techniques:

Coupe profil et coupe en bout en PKD, coupe en bout en plaquettes interchangeables revêtues diamant. À utiliser uniquement sur les machines du fabricant Holz-Her avec un module logiciel existant (soumis à licence). Non réaffûtable.



Z 2+2 / 1+1

WO 532 2

D	GL	NL	S	DRI	ID
mm	mm	mm	mm		
100,4	75	7	20x53	RL	191127 ●

Vitesse de rotation: $n_{max} = 18000 \text{ min}^{-1}$

Mèche à percer pour poignée. D = 6 mm : ID **034116**.

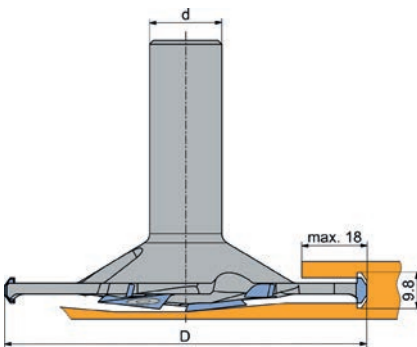
Couteaux de rechange:

BEZ	ABM	QAL	ID
	mm		
Araseur réversible	19x19x2	DP*	006607 ●

DP* = Revêtement diamant

Pièces de rechange:

BEZ	ABM	ID
	mm	
Vis à tête fraisée Torx® 20	M5x6	114050 ●
Tournevis Torx®	Torx® 20	117520 ●



Fraise profil pour liaison Clamex® P-System®

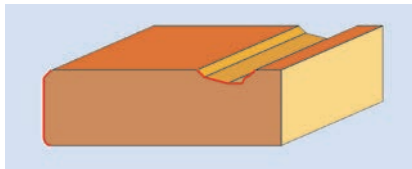
5. Défonçage

5.4 Profilage

5.4.4 Outils pour profils universels

Domaine d'application	Profilage (détourage, dressage+chanfreinage / arrondi, plate-bande, moulurage).
Matériaux [matériau de coupe recommandé]	Bois tendres et durs [HS, HW]. Panneaux de particules ou de fibres (panneaux de particules, MDF, HF, etc.), bruts, mélaminés, plaqués, etc. [HW]. Bois contrecollés (contreplaqués, etc.) [HW]. Thermodurcissables [HW]. Thermoplastiques [HS, HW]. Polymères (Corian, Varicor, etc.) [HW]. Matériaux stratifiés (HPL, Trespa, etc.) [HW]. Revêtements à base de métaux non-ferreux (aluminium, cuivre, etc.) [HS, HW].
Machines	Défonceuses avec ou sans commandes numériques. Machines spéciales avec broche pour attachement d'outils à queue.
Mise en œuvre	En avalant et en opposition, prise de copeaux limitée.
Recommandations	Bois massif en long : en avalant. Bois massif en travers : en opposition.

Données techniques Système de porte-outils à plaquettes profilées ProfilCut interchangeables ou système de porte-outils profilables pour le fraisage de profils en plein bois (mouleurs décoratives, plate-bandes).



Exemple d'utilisation

Paramètres d'utilisation **Vitesse rotation / d'avance**
Vitesses de coupe v_c et avance par dents f_z recommandées pour le porte-outils universel :

	Fraise HS v_c [m/s]	Fraise HW v_c [m/s]
Bois tendres	50 – 80	60 – 90
Bois durs	40 – 60	50 – 80
Panneaux de particules MDF	–	60 – 80
Bois contrecollés	–	60 – 80
Panneaux revêtus	–	40 – 60

	Fraise HS/HW f_z [mm]
Bois massif en long	0,3 – 0,5
Bois massif en travers	0,25 – 0,35
Panneaux de particules MDF	0,3 – 0,5
Bois contrecollés	0,25 – 0,35

Formule de calcul: $v_f = f_z \cdot n \cdot Z / 1000$

Maintien de la pièce Sur les machines stationnaires, le maintien adéquat de la pièce à usiner est un critère extrêmement important.
Des pièces mal maintenues entraînent dans la majorité des cas une qualité de coupe non satisfaisante et réduisent sensiblement la tenue de coupe des outils.
La meilleure façon de tenir correctement les pièces en forme de panneaux est le maintien à l'aide de ventouses, complété éventuellement par un dispositif de serrage mécanique.
Les pièces de petites tailles et surtout les pièces galbées exigent, pour être maintenues solidement, des gabarits de serrage spéciaux ou des dispositifs de serrage qui sont à concevoir par le client lui-même.



Jeu de porte-outils ProfilCut Q

Application:

Jeu d'outils pour arrondir et chanfreiner, et optionnellement dresser simultanément le chant.

Machine:

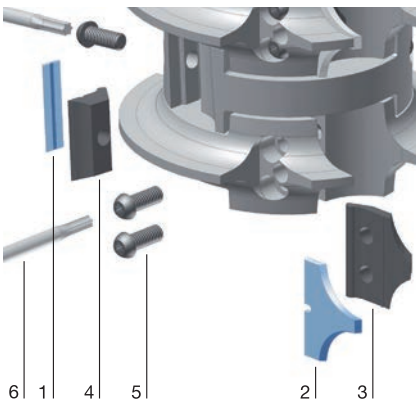
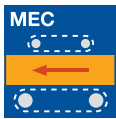
Défonceuses avec ou sans commandes CNC. Machines spéciales avec interfaces pouvant recevoir des outils à queue.

Matériaux:

Bois tendres et durs.

Informations techniques:

La combinaison de porte-outils à dresser, à chanfreiner et à profiler permet de couvrir une multitude de profils et d'épaisseurs de bois. Les copeaux profilés de différents rayons et chanfreins peuvent être montés sur le même porte-outils.



Outil de dressage / rayon / chanfrein

SG 599 2 53

Type d'outil	R mm	BEM	n_{\max} min ⁻¹	ID
Arrondi		Nb d'outils 1	12000	426105 □
Dresser-Arrondir		Nb d'outils 2	12000	426106 □
Arrondi-Dressage-Arrondi	3-8	Nb d'outils 3	12000	426107 □
Arrondi-Dressage-Arrondi	3-8	Nb d'outils 3	12000	426108 □
	10-15			
Arrondi-Arrondi	3-8	Nb d'outils 2	12000	426109 □
	10-15			

Couteaux de rechange:

Num. de pièce	BEZ	ABM mm	N° d'outil	R mm	FAW °	QAL	VE PCS	ID
1	Plaque réversible	14,7x8x1,5	6			HW-30F	10	005070 ●
1	Plaque réversible	19,7x8x1,5	3			HW-30F	10	005071 ●
1	Plaque réversible	30x8x1,5	4			HW-30F	10	005072 ●
1	Plaque réversible	40x8x1,5	5			HW-30F	10	005074 ●
1	Plaque réversible	50x8x1,5	7			HW-30F	10	005075 ●
2	Couteau ProfilCut Q	20x18x2	1	3		MC		619246
2	Couteau ProfilCut Q	20x18x2	1	4		MC		619247
2	Couteau ProfilCut Q	20x18x2	1	5		MC		619248
2	Couteau ProfilCut Q	20x18x2	1	6		MC		619249
2	Couteau ProfilCut Q	20x18x2	1	7		MC		619250
2	Couteau ProfilCut Q	20x18x2	1	8		MC		619251
2	Couteau ProfilCut Q	20x18x2	1	5	45°	MC		619253
2	Couteau ProfilCut Q	35x25,2x2	2	10		MC		619384
2	Couteau ProfilCut Q	35x25,2x2	2	11		MC		619385
2	Couteau ProfilCut Q	35x25,2x2	2	12		MC		619386
2	Couteau ProfilCut Q	35x25,2x2	2	13		MC		619387
2	Couteau ProfilCut Q	35x25,2x2	2	14		MC		619388
2	Couteau ProfilCut Q	35x25,2x2	2	15		MC		619389
2	Couteau ProfilCut Q	35x25,2x2	2	9	45°	MC		619390

Pièces de rechange:

Num. de pièce	BEZ	ABM mm	N° d'outil	ID
3	Coin de serrage	18x22x8,27	1	629231
3	Coin de serrage	33x29x8,27	2	629265
4	Coin de serrage	18x18,75x8,27	3	009671 ●
4	Coin de serrage	28x18,75x8,27	4	009673 ●
4	Coin de serrage	38x18,75x8,27	5	009675 ●
4	Coin de serrage	13x18,75x8,27	6	009670 ●
4	Coin de serrage	48x18,75x8,27	7	009677 ●
5	Vis de serrage avec rondelle Torx®25	M6x18,5		007442 ●
6	Tournevis, Torx®	Torx® 25		117504 ●
	Tournevis	SW 4		005445 ●

Parties Nr 1 et 2 - ProfilCut Q et plaquettes réversibles - aperçu des détails dans les pages suivantes.

5. Défonçage

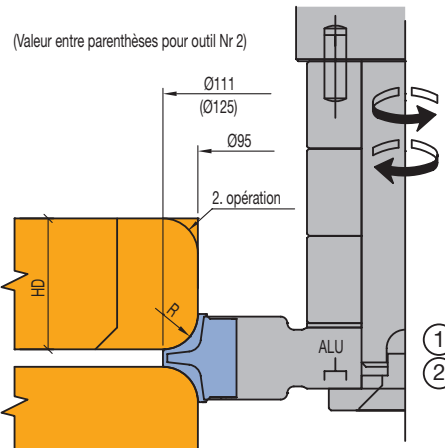
5.4 Profilage

5.4.4 Outils pour profils universels

ID. 426105

Exemple de commande :

- Combinaison ID 426105
- Description du profil du haut vers le bas en rotation droite R5
- Arbre porte-fraises voir encyclopédie/longueur d'arbre 70 mm/Diamètre 20 mm



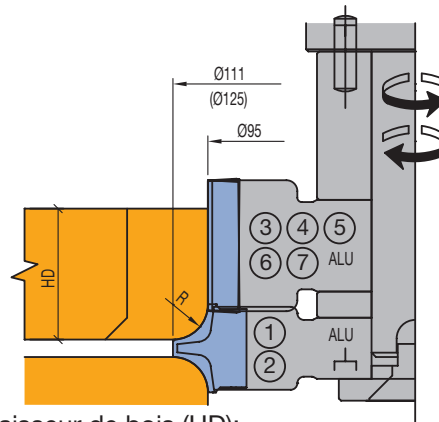
Poids bagues intercalaires / WZ

Outil Nr.	①	②
Bague "X"	3x20.0 1x1.0	2x20.0 1x5.0 1x1.0
Poids (sans arbre porte-fraises)	0.8 kg	1.0 kg

ID. 426106

Exemple de commande :

- Combinaison ID 426106
- Description du profil du haut vers le bas en rotation droite, dresseur SB20/R5
- Arbre porte-fraises voir encyclopédie/longueur d'arbre 70 mm/Diamètre 20 mm



Epaisseur de bois (HD):

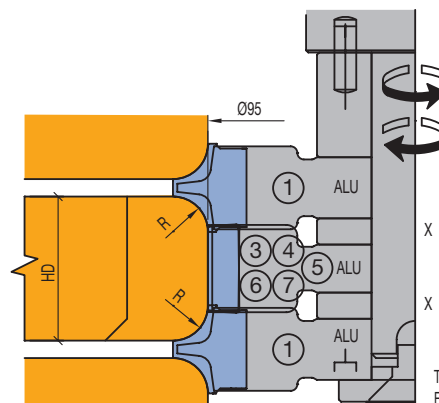
Tableau des valeurs avec couteaux chanfrein: R = 5 (9) x 45°

Combinaison d'outils	① ③	① ④	① ⑤	① ⑥	① ⑦	② ③	② ④	② ⑤	② ⑥	② ⑦
max. HD	19 + R	29 + R	39 + R	14 + R	49 + R	19 + R	29 + R	39 + R	14 + R	49 + R
min. HD	-	-	-	-	-	-	-	-	-	-
Jeu de bagues "X"	50.0	40.0	30.0	55.0	20.0	35.0	25.0	15.0	40.0	5.0
Poids (sans arbre porte-fraises)	0.9 kg	1.0 kg	1.0 kg	1.1 kg	1.1 kg	1.1 kg	1.1 kg	1.2 kg	1.2 kg	1.2 kg

ID. 426107

Exemple de commande :

- Combinaison ID 426107
- Description du profil du haut vers le bas en rotation droite, R5/Dresseur SB20/R5
- Arbre porte-fraises voir encyclopédie/longueur d'arbre 70 mm/Diamètre 20 mm



Pour une longueur d'arbre de 75 mm, aucune combinaison avec l'outil Nr 2 n'est possible.

Tableau des valeurs avec couteaux chanfrein: Epaisseur de bois mini avec chanfrein R = 5 (9) x 45°

Combinaison d'outils	① ③ ①	① ④ ①	① ⑤ ①	① ⑥ ①	① ⑦ ①
max. HD	17 + R + R	27 + R + R	37 + R + R	13 + R + R	47 + R + R (jamais plus de 57)
min. HD	21	31	41	16	51
Jeu de bagues "X"	2x18.0	2x13.0	2x8.0	2x20.5	2x3.0
Poids (sans arbre porte-fraises)	1.0 kg	1.0 kg	1.1 kg	1.1 kg	1.1 kg

- livrable sur stock
 - livrable rapidement
- Notice d'utilisation sous www.leitz.org

5. Défonçage

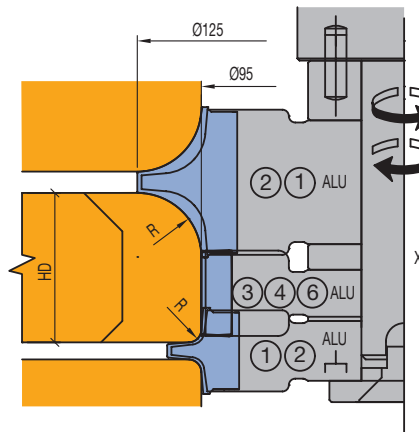
5.4 Profilage

5.4.4 Outils pour profils universels

ID. 426108

Exemple de commande :

- Combinaison ID 426108
- Description du profil du haut vers le bas en rotation droite, R12/Dresseur SB20/R5
- Arbre porte-fraises voir encyclopédie/longueur d'arbre 70 mm/Diamètre 20 mm



Pour une longueur d'arbre de 75 mm, aucune combinaison avec les outils Nr 2 et Nr 2, outils Nr 5 et Nr 7, n'est possible. Pour une combinaison d'outils Nr 1 et Nr 1, voir IDN 426107

Combinaison d'outils	(1) (3) (2)	(1) (4) (2)	(1) (6) (2)
max. HD	17+R+R	27+R+R	13+R+R
min. HD	28	38	23
Jeu de bagues "X"	2x10.5	2x5.5	2x13.0
Poids (sans arbre porte-fraises)	1.2 kg	1.3 kg	1.3 kg

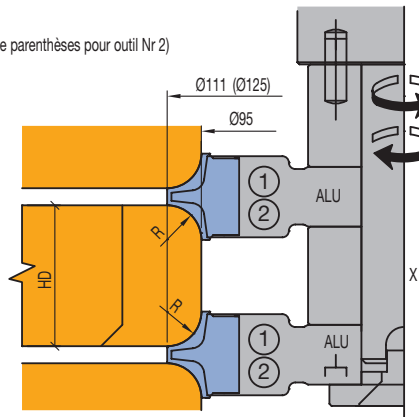
Tableau des valeurs avec couteaux chanfrein: R = 5 (9) x 45°

ID. 426109

Exemple de commande :

- Combinaison ID 426109
- Description du profil du haut vers le bas en rotation droite, R5/R5
- Arbre porte-fraises voir encyclopédie/longueur d'arbre 70 mm/Diamètre 20 mm

(Valeur entre parenthèses pour outil Nr 2)



Combinaison d'outils	(1) (1)	(2) (2)	(1) (2)
max. HD	57	41	49
min. HD	R + R jamais moins de 10	R + R jamais moins de 24	R + R jamais moins de 17
Jeu de bagues "X"	47	17	32
Poids (sans arbre porte-fraises)	0.9 kg	1.3 kg	1.1 kg

Tableau des valeurs avec couteaux chanfrein: R = 5 (9) x 45°
Les épaisseurs de bois avec chanfreins sont calculées pour un chanfrein 5 (9) x 45°

Pièces de rechange :
Coin de serrage 629231

WZ 125377 R2 ME 619245	WZ 125282 R6 ME 619249
WZ 125279 R3 ME 619246	WZ 125283 R7 ME 619250
WZ 125280 R4 ME 619247	WZ 125284 R8 ME 619251
WZ 125281 R5 ME 619248	WZ 125285 F5x45° ME 619253

WZ 125302
ME 5070
(VE 10 Stk.)
Coin de serrage 9670

Pièces de rechange :
Coin de serrage 629265

WZ 125286 R10 ME 619384	WZ 125290 R14 ME 619388
WZ 125287 R11 ME 619385	WZ 125291 R15 ME 619389
WZ 125288 R12 ME 619386	WZ 125292 F9x45° ME 619390
WZ 125289 R13 ME 619387	

WZ 125299
ME 5071
(VE 10 Stk.)
Coin de serrage 9671

WZ 125300
ME 5072
(VE 10 Stk.)
Coin de serrage 9673

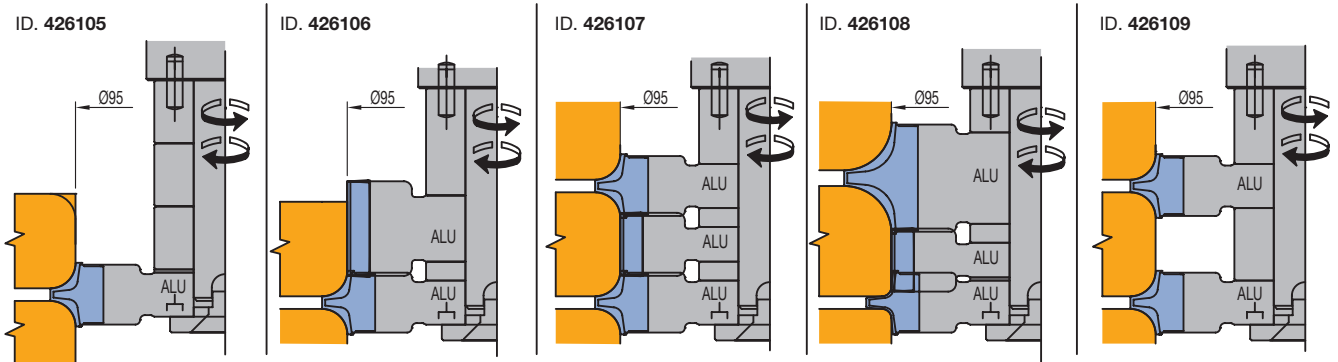
WZ 125301
ME 5074
(VE 10 Stk.)
Coin de serrage 9675

WZ 125303
ME 5075
(VE 10 Stk.)
Coin de serrage 9677

5. Défonçage

5.4 Profilage

5.4.4 Outils pour profils universels





Porte-outils profil à plaquettes - Profil rayon / chanfrein

Application:

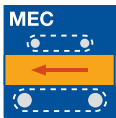
Pour le profilage de pièces avec différents rayons, ainsi que chanfreins à 45°.

Machine:

Défonceuses avec ou sans commandes CNC. Machines spéciales avec interfaces pouvant recevoir des outils à queue.

Matériaux:

Bois tendres et durs, panneaux de particules et de fibres (panneaux de particules, MDF, HF etc.) bruts, revêtus matières synthétiques, placages bois etc., bois multicouches (contreplaqué, Multiplex, etc.), duromères, plastomères, matériaux à base minérale (Corian, Varicor etc.).



Informations techniques:

Utilisation universelle dessus - dessous pour une HD env. 35 mm.

Particulièrement adapté à l'usinage de contours intérieurs avec de petits rayons.

Un corps unique pour des rayons de 2 à 5 mm ainsi que pour chanfreins à 45°.

Porte-outils avec jeu de couteaux quart de rond

AG 740 2

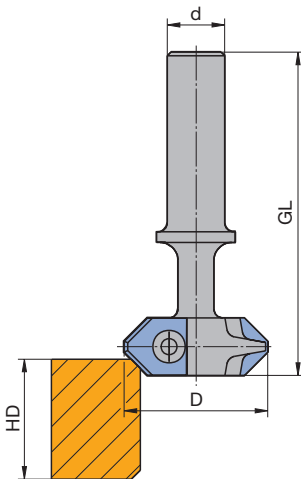
Type d'outil	D mm	S mm	Z	DRI	ID
1 porte-outils + 2 plaquettes R2, R3, R4, R5 livré en coffret bois	40	16x60	2	RL	043105 ●

Couteaux de rechange:

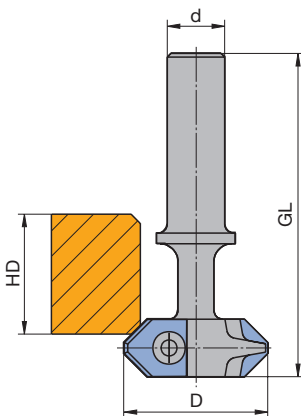
BEZ	ABM mm	QAL	R mm	FAW °	ID
Plaquette de rechange	16x17,5x2	HW	2,0		005132 ●
Plaquette de rechange	16x17,5x2	HW	3,0		005133 ●
Plaquette de rechange	16x17,5x2	HW	4,0		005134 ●
Plaquette de rechange	16x17,5x2	HW	5,0		005135 ●
Plaquette de rechange	16x17,5x2	HW		45°	009525 ●

Pièces de rechange:

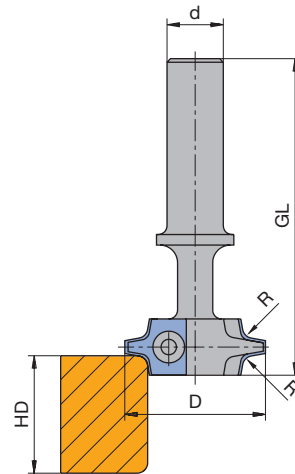
BEZ	ABM mm	ID
Vis à tête bombée Torx® 15	M4x6	006225 ●
Tournevis, Torx®	Torx® 15	005457 ●



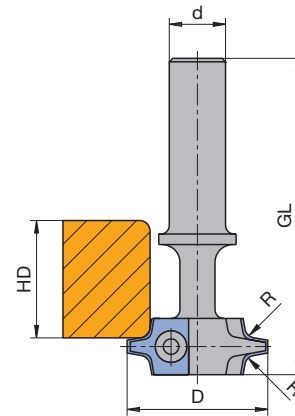
Fraisage de chanfreins sur le parement supérieur



Fraisage de chanfreins sur le parement inférieur



Fraisage d'arrondis sur le parement supérieur



Fraisage de rayons sur le parement inférieur



Porte-outils profil universel, Z 1

Application:

Pour l'usinage de rainures décoratives et de profils fermés.

Machine:

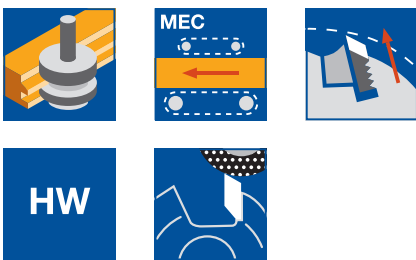
Défonceuses avec ou sans commandes CNC. Machines spéciales avec interfaces pouvant recevoir des outils à queue.

Matériaux:

Bois tendres et durs, panneaux de particules et de fibres (panneaux de particules, MDF, HDF, etc.), bruts, revêtus synthétiques ou plaqués bois, etc., panneaux multicouches (Trespa, Multiplex, etc.),

Informations techniques:

Porte-outils avec couteaux profil réaffûtés. Fixation précise du couteau grâce à un crantage de haute précision. Réalisation de multiples profils avec un même corps grâce à l'interchangeabilité des couteaux. Profils spéciaux sur demande. Possibilité de réaliser des couteaux en DP pour plus de tenue de coupe.

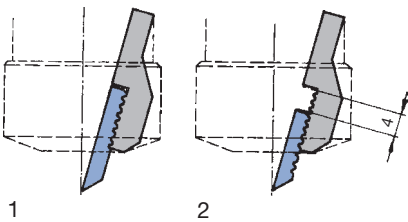


Coupante en bout pour profils, Z 1

WP 500 1

D	GL	SB	S	Z	DRI	ID
mm	mm	mm	mm			
15	88.5	7	16x50	1	RL	042930 ●

L'unité de vente se compose d'un corps avec coins de serrage et écrous, sans couteau HW.



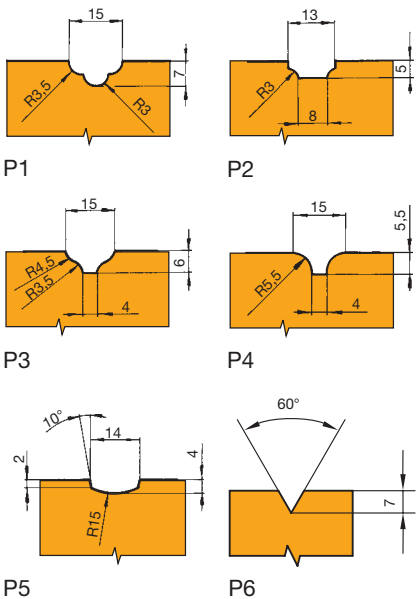
1 = Couteaux à l'état neuf
2 = Réglage maxi des couteaux affûtés

Couteaux de rechange:

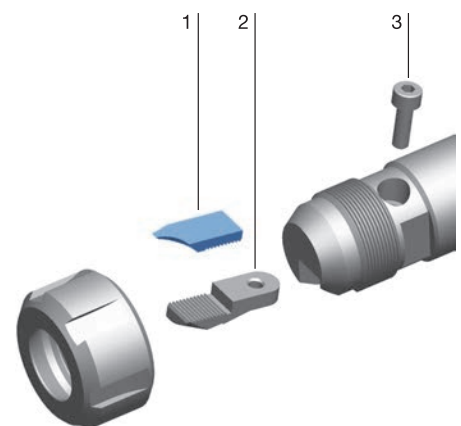
Num. de pièce.	BEZ	P	ABM mm	QAL	ID
1	Couteau profil	1	20,7x9x3	HW	006945 ●
1	Couteau profil	2	20,7x9x3	HW	006946 ●
1	Couteau profil	3	20,7x9x3	HW	006947 ●
1	Couteau profil	4	20,7x9x3	HW	006948 ●
1	Couteau profil	5	20,7x9x3	HW	006949 ●
1	Couteau profil rainure en V	6 (60°)	20,7x9x3	HW	006950 ●
1	Couteau brut cranté		9x21,7x3	HW	007490 ●

Pièces de rechange:

Num. de pièce.	BEZ	ABM mm	ID
2	Coin de serrage avec micro-crantage	9x27,4x7	009584 ●
3	Vis à tête cylindrique	M4x16	005847 ●
	Clé à ergots	34/36	005498 ●
	Tournevis	SW 3	005433 ●



Exemple de profil





Porte-outils profil universel, Z 2

Application:

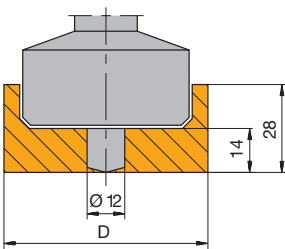
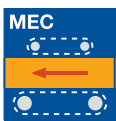
Pour le fraisage de rainures décoratives, profils intérieurs et combinaisons de profils extérieurs et intérieurs.

Machine:

Défonceuses avec ou sans commandes CNC. Machines spéciales avec interfaces pouvant recevoir des outils à queue.

Matériaux:

Bois tendres et durs, panneaux de particules et de fibres (panneaux de particules, MDF, HDF, etc.), bruts, revêtus synthétiques ou plaqués bois, etc., panneaux multicouches (Trespa, Multiplex, etc.),



Zone profilable

Informations techniques:

Porte-outils avec angle d'axe, plaquettes profilées HW interchangeables Z 2 avec plaquettes d'appui correspondantes. Une plaquette avec coupe au centre. Coupe progressive grâce à l'angle d'axe. Utilisation universelle sur un même corps grâce à l'interchangeabilité des coupeaux et des plaquettes d'appui. Pour les petites rainures (diamètre d'outil < 15 mm), utiliser le porte-outils WP 500-1.

Coupante en bout pour profils, Z 2

WG 502 2 01

D	GL	SB	S	Z	DRI	ID
mm	mm	mm	mm			
65	95	14 - 28	16x50	2	RL	042872 ●
65	95	14 - 28	20x50	2	RL	042873 ●
65	105	14 - 28	25x60	2	RL	042870 ●

Unité de vente composée d'un porte-outils avec coins de serrage, sans plaquette profilée HW ni pièce d'appui. Un équipement comprend 1 coupeau profil et 1 plaquette d'appui forme A, et 1 coupeau profil et 1 plaquette d'appui forme B

Quantité de commande mini:

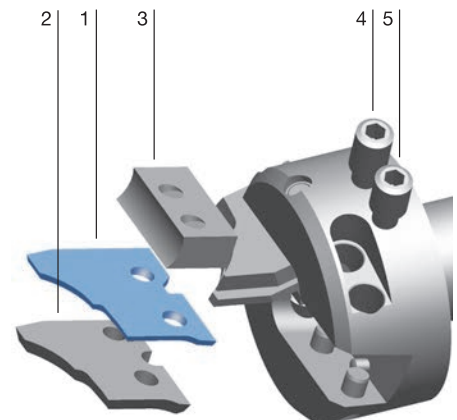
Coupeaux profil: 6 pièces A, 6 pièces B

Pièces d'appui: 1 pièce A, une pièce B

Exemple de profil voir page suivante.

Pièces de rechange:

Num. de pièce.	BEZ	ABM	QAL	ID
		mm		
1	Coupeau brut	35,5x30,5x2	HW	007488 ●
1	Coupeau brut	35,5x30,5x2	HW	007489 ●
2	Pièce d'appui A	34x28x4		007923 ●
2	Pièce d'appui B	34x28x4		007924 ●
3	Coin de serrage	25x15x8		009969 ●
4	Goujon fileté	M8x16		006042 ●
5	Goujon fileté	M8x14		006073 ●
	Tournevis	SW 4		005445 ●



Jeux de plaquettes profil et pièces d'appui

AT 103 0, AT 199 0

P	ID Jeu de couteaux profil	ID Jeu de plaquettes d'appui
1	692000 <input type="checkbox"/>	692200 <input type="checkbox"/>
2	692001 <input type="checkbox"/>	692201 <input type="checkbox"/>
3	692002 <input type="checkbox"/>	692202 <input type="checkbox"/>
4	692003 <input type="checkbox"/>	692203 <input type="checkbox"/>
5	692004 <input type="checkbox"/>	692204 <input type="checkbox"/>
6	692005 <input type="checkbox"/>	692205 <input type="checkbox"/>
7	692006 <input type="checkbox"/>	692206 <input type="checkbox"/>
8	692007 <input type="checkbox"/>	692207 <input type="checkbox"/>
9	692008 <input type="checkbox"/>	692208 <input type="checkbox"/>
10	692009 <input type="checkbox"/>	692209 <input type="checkbox"/>

Un jeu de couteaux profil est composé de: 1 couteau profil A et B

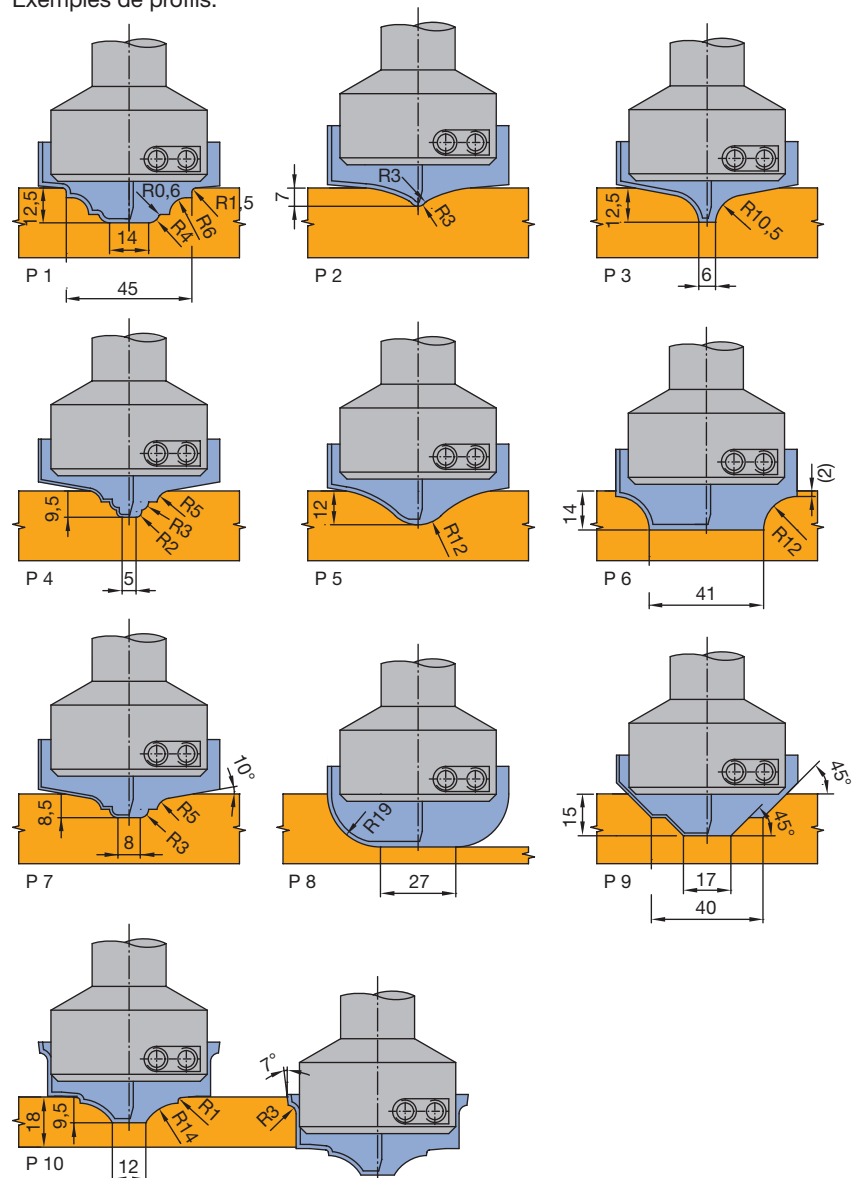
Un jeu de pièces d'appui est composé de: 1 pièce d'appui A et B

Quantité de commande minimum:

Couteaux profil: 6 jeux

Pièces d'appui: 1 jeu

Exemples de profils:





Mèche à défoncer Profil Diamaster boule

Application:

Mèche pour le fraisage de profils rayon pour le meuble ou l'agencement intérieur haut de gamme.

Machine:

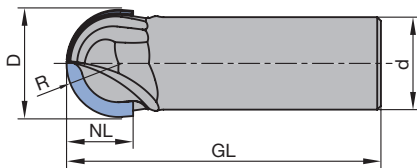
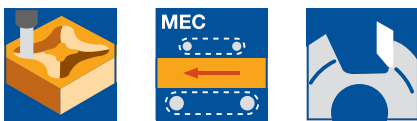
Défonceuses avec ou sans commandes numériques. Centres d'usinage, machines spéciales disposant d'une interface pour le montage d'outils à queue.

Matériaux:

Panneaux de particules et de fibres (panneaux de particules, MDF, HDF etc.) bruts, revêtus matières synthétiques, placages bois etc.

Informations techniques:

Coupes profil DP, avec angle d'axe. Réaffûtable 3 à 5 fois pour une usure normale.



DP, Z 2

WO 531 2 51

D	GL	NL	S	R	DRI	ID
mm	mm	mm	mm	mm		
20	75	12	20x55	10	RL	191035
20	80	12	25x60	10	RL	191036
30	80	18	20x55	15	RL	191037
30	85	18	25x60	15	RL	191038
40	90	24	20x55	20	RL	191039
40	95	24	25x60	20	RL	191040

Vitesse de rotation: n = 18000 - 24000 min⁻¹

Autres profils sur demande.

Exemple d'application:

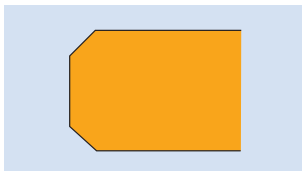
Revêtement mural ou façade de meuble en MDF



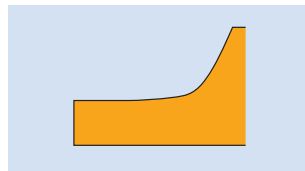
5. Défonçage

5.4 Profilage 5.4.5 Outils pour profils spéciaux

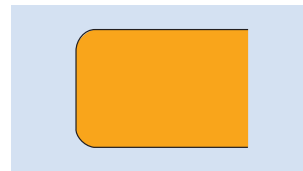
Domaine d'application	Usinage de profils spéciaux individuels.
Matériaux [matériaux de coupe recommandés]	Bois tendres et durs [HS, HW]. Panneaux de particules ou de fibres (panneaux de particules, MDF, HF, etc.), bruts, mélaminés, plaquage bois, etc. [HW]. Bois contrecollés (contreplaqués, etc.) [HW]. Duromères [HW]. Plastomères [HS, HW]. Matériaux à base minérale (Corian, Varicor, etc.) [HW]. Matériaux stratifiés (HPL, Trespa, etc.) [HW]. Métaux non-ferreux (aluminium, cuivre, etc.) pour des revêtements [HS, HW].
Machines	Défonceuses avec ou sans commandes numériques. Machines spéciales avec broche pouvant recevoir des outils à queue.
Mise en œuvre	En opposition et en avalant, prise de copeaux limitée.
Données techniques	Les mèches profilées peuvent être réalisées pour les profils suivants :



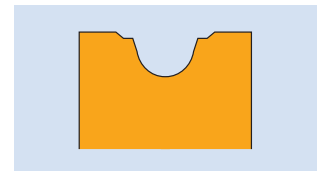
Chanfreins



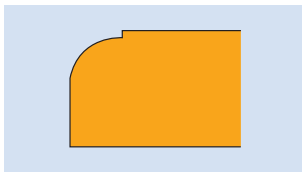
Profils plates-bandes



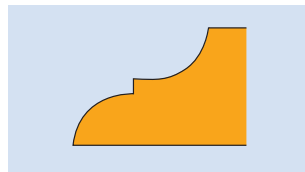
Arrondis



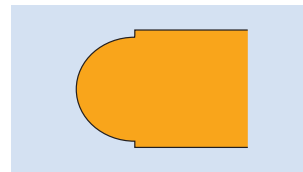
Mouleurs décoratives



Quarts de ronds



Profils 1/4 ronds



Profils 1/2 ronds

VariForm

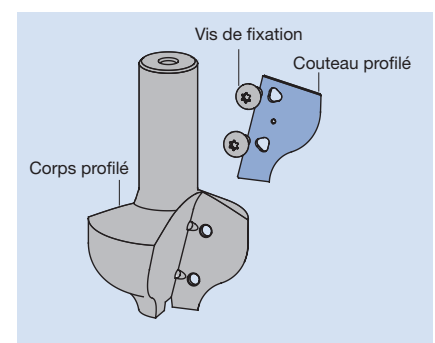
Porte outil de profilage VariForm avec plaquettes et plaquettes d'appui.



Porte-outils VariForm universel avec plaquettes et pièces d'appui.



Porte-outils VariForm avec corps profilé.



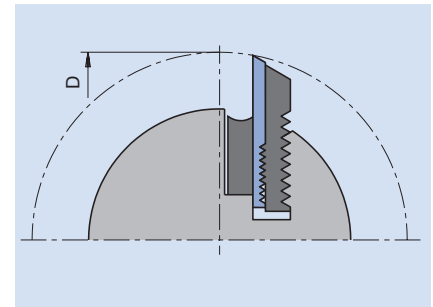
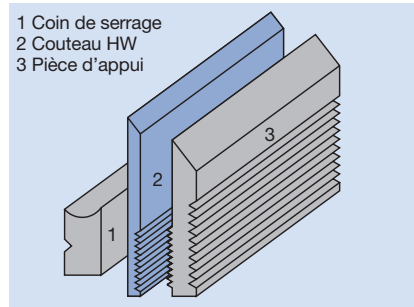
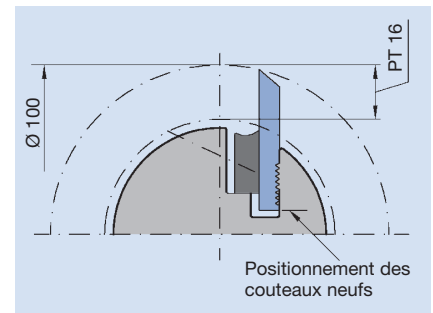
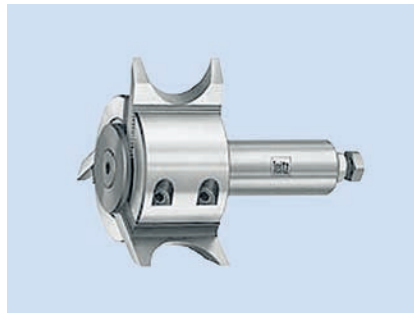
Le profilage des copeaux, pièces d'appui et corps d'outil est réalisé à la demande dans le centre Leitz équipé le plus proche.

5. Défonçage

5.4 Profilage

5.4.5 Outils pour profils spéciaux

Porte-outils profil à queue pour couteaux crantés



Les porte-outils existants peuvent être transformés en système Microdenture avec le set de remplacement approprié.

Outil profil à queue à mises rapportées



Les outils de profilage à queue avec mises rapportées peuvent être réalisés en de multiples exécutions.

Ils sont disponibles les matériaux de coupe, HS, HW et DP, et fabriqués selon les besoins du client.

Exécutions possibles en Z 1 à Z 5 ou plus, avec ou sans angle d'axe, en Z 1/1 à Z 3/3 avec angles d'axe alternés, avec ou sans coupe en bout.

Pour toute demande, vous pouvez vous adresser au centre d'affûtage Leitz le plus proche ou à votre représentant commercial Leitz.



Porte-outils profil VariForm avec pièces d'appui

Application:

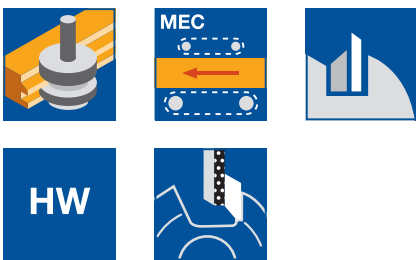
Pour l'usinage de différents profils. Changement de profil par remplacement des couteaux profils et des pièces d'appui.

Machine:

Défonceuses avec ou sans commandes CNC. Machines spéciales avec interfaces pouvant recevoir des outils à queue.

Matériaux:

Bois tendres et durs, panneaux de particules et de fibres (panneaux de particules, MDF, HF etc.) bruts, revêtus matières synthétiques, placages bois etc., bois multicouches (contreplaqué, Multiplex etc.) (HW-10F).



Informations techniques:

Serrage du couteau en 3 points pour une précision et sécurité optimales. Réaffûtable 3 à 4 fois pour une rentabilité accrue. Système modulaire: utilisation des mêmes couteaux profil dans différents porte-outils avec différentes machines.

Corps, avance méca., Z 2

TU 531 2

D	TD	SB	S	PT _{max}	DRI	ID
mm	mm	mm	mm	mm		
110	76	40/45	25x60	15	RL	135400 ●
110	76	50/60	25x60	15	RL	135401 ●

Vitesse de rotation: $n_{max} = 12000 \text{ min}^{-1}$

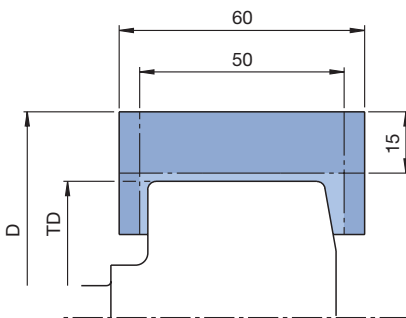
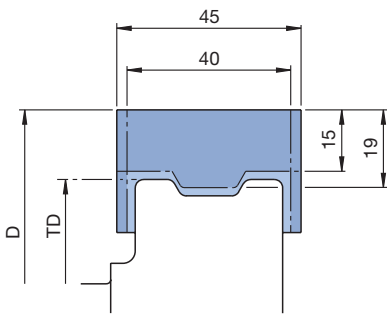
Livré avec coins de serrage, sans pièce d'appui et sans couteaux.

Couteaux de rechange:

BEZ	H	SB	PT _{max}	ID	ID
	mm	mm	mm	HW-10F	HW-30F
Couteau brut VariForm	40	40	15	636227 ●	636240 ●
Couteau brut VariForm	40	45	15	636231 ●	636244 ●
Couteau brut VariForm	40	50	15	636284 ●	636272 ●
Couteau brut VariForm	40	60	15	636288 ●	636276 ●

Pièces de rechange:

Type d'outil	ABM	H	pour SB	PT _{max}	ID
	mm	mm	mm	mm	
Pièce d'appui	pour couteau 40x40x2.1	40	40	15	645000 ●
Pièce d'appui	pour couteau 45x40x2.1	40	45	15	645001 ●
Pièce d'appui	pour couteau 50x40x2.1	40	50	15	645002 ●
Pièce d'appui	pour couteau 60x40x2.1	40	60	15	645003 ●
Coin de serrage	36x13,5x26		40/45		009761 ●
Coin de serrage	44x13,5x26		50/60		009762 ●
Goujon fileté	M10x12				006044 ●
Tournevis	SW 5, L100				117506 ●



Zone profilable



Mèche à plaquettes interchangeables pour queue d'aronde

Application:

Pour la fabrication d'assemblage à queue d'aronde dans la construction bois.

Machine:

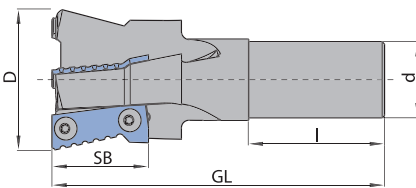
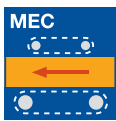
Défonceuses avec ou sans commandes numériques. Centres d'usinage, entailleuses de charpentes, machines spéciales pour l'usinage de cadres.

Matériaux:

Bois tendres et durs, bois collés et lamellés collés.

Informations techniques:

Plaquettes interchangeables HW revêtues Marathon pour une tenue de coupe extrême Z3. Brise-copeaux en version ébauche finition pour une réduction de l'effort de coupe et pour un état de surface proche de la finition. L'outil devra toujours être composé d'une plaquette de Type „A“, „B“ et „C“.



Exécution à queue cylindrique, couteau SB = 38 mm inclus.

WG 502 2

D mm	GL mm	SB mm	S mm	DRI	Z	ID Sans adaptateur
60	131	38/51	30x53,5	LL	3	250000 ●
60	131	38/51	30x53,5	RL	3	250001 ●

Vitesse de rotation: n = 6000 - 18000 min⁻¹

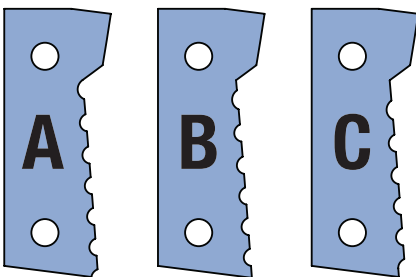
Couteaux de rechange:

Num. de pièce	BEZ	SB mm	Type	ID LL	ID RL
1	Couteau profil Marathon	38	A	602517 ●	602509 ●
1	Couteau profil Marathon	38	B	602518 ●	602510 ●
1	Couteau profil Marathon	38	C	602519 ●	602511 ●
1	Couteau profil Marathon	51	A	602520 ●	602512 ●
1	Couteau profil Marathon	51	B	602521 ●	602513 ●
1	Couteau profil Marathon	51	C	602522 ●	602514 ●

Pièces de rechange:

Num. de pièce	BEZ	ABM mm	ID
2	Vis à tête bombée Torx® 15	M4x6	006225 ●
3	Tournevis, Torx®	Torx® 15	005457 ●

Exécution à queue cylindrique



Couteaux de rechange Marathon Type A,B,C

Domaine d'application	Mise à format, dressage, rainurage et profilage.														
Matériaux [matériau de coupe recommandé]	Bois tendres et durs [HS, HW]. Panneaux de particules ou de fibres (panneaux de particules, MDF, HDF, etc.), bruts, mélaminés, plaqués, etc. [HW]. Bois contrecollés (contreplaqués, etc.) [HW]. Thermodurcissables [HW]. Thermoplastiques [HS, HW]. Polymères (Corian, Varicor, etc.) [HW]. Métaux non-ferreux (aluminium, cuivre, etc.) [HW].														
Machines	Défonceuses portatives. Défonceuses sans commandes numériques.														
Mise en œuvre	En opposition, limiteur de passe. Avance manuelle.														
Données techniques	<p>Outils pour défonceuses portatives livrables dans les versions :</p> <p>Mèches à rainer : HS massif HW brasé HW massif Plaquettes réversibles HW Diamant brasé (Ne sont livrées pour des défonceuses portatives que pour des cas particuliers et avec connaissances des paramètres de fonctionnement).</p> <p>Mèches profilées : HW brasé Diamant brasé (Ne sont livrées pour des défonceuses portatives que pour des cas particuliers et avec connaissances des paramètres de fonctionnement).</p>														
Mise en œuvre	<p>Vitesses de rotation Vitesses de rotation recommandées pour outils de perçage et de fraisage sur défonceuses portatives :</p> <table border="1"> <thead> <tr> <th></th> <th>Vitesse de rotation recommandée n [min⁻¹]</th> </tr> </thead> <tbody> <tr> <td>Mèche à tourillonner</td> <td>3000 - 9000</td> </tr> <tr> <td>Mèche à façonner</td> <td>3000 - 9000</td> </tr> <tr> <td>Mèche à rainer à queue cylindrique</td> <td>18000 - 30000</td> </tr> <tr> <td>Mèche à rainer à queue fileté</td> <td>16000 - 24000</td> </tr> <tr> <td>Mèche à plaquettes WL 101 1</td> <td>16000 - 18000</td> </tr> <tr> <td>Mèche profilée brasée HW</td> <td>18000 - 27000</td> </tr> </tbody> </table> <p>La valeur de référence est gravée sur la queue de l'outil!</p>		Vitesse de rotation recommandée n [min ⁻¹]	Mèche à tourillonner	3000 - 9000	Mèche à façonner	3000 - 9000	Mèche à rainer à queue cylindrique	18000 - 30000	Mèche à rainer à queue fileté	16000 - 24000	Mèche à plaquettes WL 101 1	16000 - 18000	Mèche profilée brasée HW	18000 - 27000
	Vitesse de rotation recommandée n [min ⁻¹]														
Mèche à tourillonner	3000 - 9000														
Mèche à façonner	3000 - 9000														
Mèche à rainer à queue cylindrique	18000 - 30000														
Mèche à rainer à queue fileté	16000 - 24000														
Mèche à plaquettes WL 101 1	16000 - 18000														
Mèche profilée brasée HW	18000 - 27000														
Avance	<p>La vitesse d'avance manuelle sur les défonceuses portatives, est adaptée à la qualité de coupe exigée et à la charge de la machine.</p> <p>Pour être en conformité, les outils en avance manuelle doivent toujours usiner en opposition. Un usinage en avalant n'est pas admis !</p>														
Technique d'usinage	<p>Dans le domaine des défonceuses portatives, on travaille dans bien des cas avec un roulement sur gabarit. C'est comme cela qu'on exécute des contours de pièces en série.</p> <p>Les outils pour défonceuses portatives avec roulement sont destinés à suivre un chant déjà formaté de la pièce.</p> <p>Les outils sans roulement (mèches à rainer, mèches à moulurer, etc.) sont essentiellement utilisés à l'aide d'une butée ou d'une règle de guidage.</p>														



Mèche à rainer, queue de 8 mm

Application:

Mèche à défoncer pour mise à format et rainurage.

Machine:

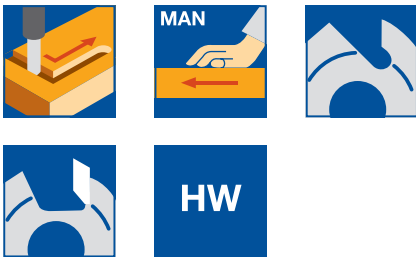
Défonceuses portatives.

Matériaux:

Bois tendres et durs, panneaux de particules et de fibres (panneaux de particules, MDF, HDF, etc.), bruts, revêtus synthétiques ou plaqués bois, etc., panneaux multicouches (Trespa, Multiplex, etc.),

Informations techniques:

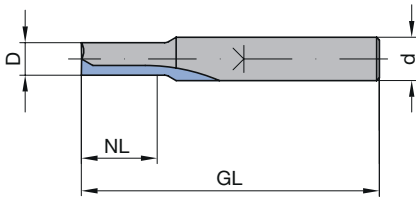
Sans angle d'axe, dégressé en bout. Coupe en bout HW.



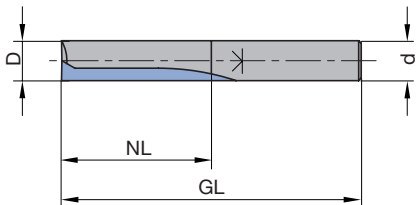
HW-massif, Z 2

WO 120 1 16

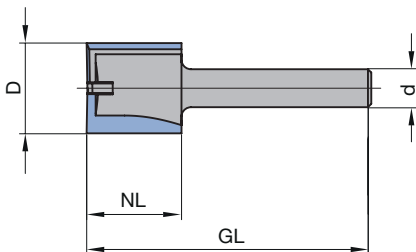
D	GL	NL	S	QAL	DRI	ID
mm	mm	mm	mm			
3	45	6	8x30	HW-massif	RL	072612 ●
4	45	10	8x30	HW-massif	RL	072608 ●
5	45	12	8x30	HW-massif	RL	072613 ●
6	55	14	8x40	HW-massif	RL	041984 ●
7	55	17	8x30	HW-massif	RL	041958 ●
8	55	20	8x30	HW-massif	RL	041985 ●
8	60	30	8x30	HW-massif	RL	072650 □



ID 041984



ID 072650



ID 072377

HW, Z 2, version courte

WO 120 1 09, WO 120 1 10

D	GL	NL	S	QAL	DRI	ID
mm	mm	mm	mm			
9	55	25	8x30	HW	RL	040304 ●
10	60	20	8x40	HW	RL	040440 ●
10	60	25	8x30	HW	RL	072614 □
11	60	20	8x40	HW	RL	040441 ●
12	60	20	8x40	HW	RL	072368 ●
13	60	20	8x40	HW	RL	072369 ●
14	60	20	8x40	HW	RL	072370 ●
15	60	20	8x40	HW	RL	072371 ●
16	70	20	8x50	HW	RL	072372 ●
18	60	20	8x40	HW	RL	072374 □
19	60	20	8x40	HW	RL	072376 □
20	60	20	8x50	HW	RL	072377 ●
22	60	20	8x50	HW	RL	072379 ●
24	60	20	8x40	HW	RL	072380 ●
25	60	20	8x40	HW	RL	072381 ●
30	60	20	8x40	HW	RL	072382 ●

HW, Z 2, version longue

WO 120 1 10

D	GL	NL	S	QAL	DRI	ID
mm	mm	mm	mm			
10	60	30	8x30	HW	RL	072651 ●
12	60	30	8x30	HW	RL	072652 ●
16	65	30	8x35	HW	RL	072373 ●
18	60	30	8x30	HW	RL	072375 ●
20	60	30	8x30	HW	RL	072378 ●

Vitesse de rotation: n = 18000 - 30000 min⁻¹



Mèche à rainurer, queue de 12 mm

Application:

Mèche à défoncer pour mise à format, rainurage. Fraisage de la rainure d'étanchéité inférieure dans les portes.

Machine:

Défonceuses portatives.

Matériaux:

Bois tendres et durs, panneaux de particules et de fibres (panneaux de particules, MDF, HDF, etc.), bruts, revêtus synthétiques ou plaqués bois, etc., panneaux multicouches (Trespa, Multiplex, etc.),

Informations techniques:

Coupe parallèle à l'axe, coupe en bout HW (uniquement WO 120-1-10). Version longue pour des profondeurs de fraisage importantes (procéder par passes successives).



HW, Z 2

WO 120 1 01, WO 120 1 10

D	GL	NL	S	DRI	ID
mm	mm	mm	mm		
10	90	35	12x40	RL	072495 ●
12	90	40	12x40	RL	072496 ●
13,2	85	35	12x40	RL	072741 ●
14	85	40	12x40	RL	072104 ●
14	100	50	12x40	RL	072233 ●
15	85	35	12x40	RL	072742 ●
16	90	45	12x40	RL	072105 ●
16	100	60	12x40	RL	072234 ●
18	90	45	12x40	RL	072106 ●
20	90	45	12x40	RL	072107 ●
22	90	45	12x40	RL	072108 ●
24	90	45	12x40	RL	072109 ●
30	90	35	12x40	RL	072498 ●

Vitesse de rotation: n = 18000 - 30000 min⁻¹

Tableau de correspondances pour le choix de la mèche en fonction du joint de porte utilisé:

Jointage	Epaisseur mm	Profondeur mm	ID
Double joint	12	40	072496
Calfeutrage	12	40	072496
Planet HS	13,1	30	072741
Isophonique Ex L	14,8	32	072742
Isophonique -Ex RD	14,8	28	072742
Isophonique -Ex Ultr	19,7	30	072107



Mèche à rainurer avec queue taraudée

Application:

Mèche à défoncer pour mise à format et rainurage.

Machine:

Défonceuses portatives. M10: Scheer, M12: DeWalt (voire ELU).

Matériaux:

Bois tendres et durs, panneaux de particules et de fibres (panneaux de particules, MDF, HDF, etc.), bruts, revêtus synthétiques ou plaqués bois, etc., panneaux multicouches (Trespa, Multiplex, etc.),

Informations techniques:

Coupe parallèle à l'axe, affûtage axial en bout, en l'occurrence coupe en bout HW.

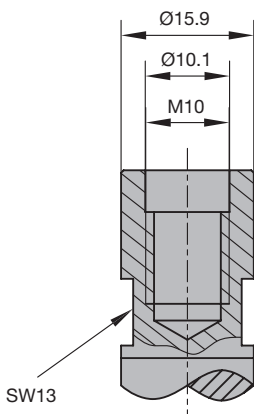


HW, Z 2

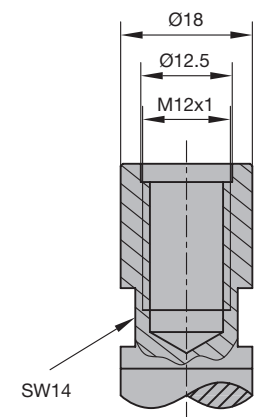
WO 120 1 06, WO 120 1 11, WO 120 1 12

D	GL	NL	S	QAL	DRI	ID
mm	mm	mm	mm			
10	67	35	M10	HW	RL	042050 ●
12	70	40	M12	HW	RL	040082 ●
16	75	45	M12	HW	RL	040084 ●
20	60	25	M12	HW	RL	039942 ●

Vitesse de rotation: n = 16000 - 24000 min⁻¹



Détail queue fileté M10



Détail queue fileté M12x1

5. Défonçage

5.5 Mèches pour machines portatives 5.5.1 Outils pour mise à format et rainurage



Mèche à rainer hélicoïdale HS

Application:

Mèche à défoncer pour mise à format et rainurage.

Machine:

Défonceuses portatives.

Matériaux:

Bois tendres et durs. Matières synthétiques thermoplastiques.

Informations techniques:

HS-massif, coupes hélicoïdales, dégressage axial pour défonçage.

HS, Z 2

WO 160 1



D mm	GL mm	NL mm	S mm	Z	Hélice	DRI	ID
6	50	21	8x25	2	RD	RL	072766 ●
8	50	19	8x30	2	RD	RL	072391 ●
10	60	30	8x30	2	RD	RL	072393 ●
12	52	20	8x30	2	RD	RL	072185 ●
14	52	20	8x30	2	RD	RL	072186 ●
16	52	20	8x30	2	RD	RL	072187 ●
18	57	25	8x30	2	RD	RL	072188 ●
20	57	25	8x30	2	RD	RL	072189 ●

Vitesse de rotation: n = 18000 - 30000 min⁻¹



Mèche à rainer hélicoïdale HW

Application:

Mèche à défoncer pour mise à format et rainurage.

Machine:

Défonceuses portatives.

Matériaux:

Bois tendres et durs, panneaux de particules et de fibres (panneaux de particules, MDF, HF etc.) bruts, revêtus matières synthétiques, placages bois etc., bois multicouches (contreplaqué, Multiplex, etc.), matières thermoplastiques, matières à base minérale (Corian, Varicor etc.).

Informations techniques:

HW-massif, coupes hélicoïdales, dégressage axial pour défonçage.

HW, Z 2

WO 160 1



D mm	GL mm	NL mm	S mm	QAL	Z	Hélice	DRI	ID
4	45	10	8x25	HW-massif	2	RD	RL	072615 ●
6	50	21	8x30	HW-massif	2	RD	RL	072759 ●
8	55	25	8x30	HW-massif	2	RD	RL	072397 ●
10	60	30	8x30	HW-massif	2	RD	RL	072399 ●

Vitesse de rotation: n = 18000 - 30000 min⁻¹



Mèche à défoncer - plaquettes réversibles

Application:

Mèche de mise à format et de rainurage en qualité de finition.

Machine:

Défonceuses portatives. M10: Scheer, M12: DeWalt (voire ELU).

Matériaux:

Bois tendres et durs, panneaux de particules et de fibres (panneaux de particules, MDF, HF etc.) bruts, revêtus matières synthétiques, placages bois etc., bois multicouches (contreplaqué, Multiplex, etc.), duromères, plastomères, matériaux à base minérale (Corian, Varicor etc.).

Informations techniques:

Sans angle d'axe. Avec coupe en bout pour défonçage axial. Pour le rainurage avec un diamètre d'outil constant. Usinage sans marquage. Corps revêtu de Téflon pour diminuer les risques d'encrassement.



HW, Z 1+1, avec coupe en bout

WL 101 1

D mm	GL mm	NL mm	S mm	DRI	ID
16	70	30	8x30	RL	071050 ●
18	70	30	8x30	RL	071051 ●
20	54	12	8x25	RL	040824 ●
16	64	30	M10	RL	040911 ●
20	64	30	M10	RL	040915 ●
16	64	30	M12x1	RL	040917 ●
18	64	30	M12x1	RL	040919 ●
20	64	30	M12x1	RL	040921 ●

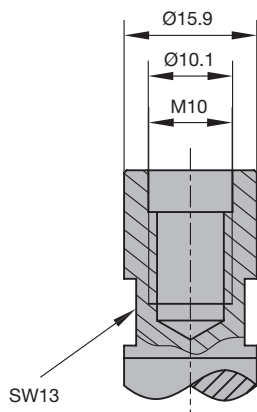
Vitesse de rotation: n = 16000 - 18000 min⁻¹

Couteaux de rechange:

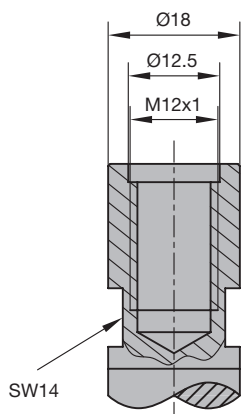
BEZ	Couteau	ABM mm	pour D mm	QAL	VE PCS	ID
	Plaquette réversible coupe au centre	7,6x12x1,5	16 - 18	HW-05F	10	005080 ●
	Plaquette réversible coupe au centre	9x12x1,5	20	HW-05F	10	005158 ●
	Plaquette réversible coupe tangentielle	12x12x1,5		HW-05F	10	005081 ●
	Plaquette réversible coupe tangentielle	30x12x1,5		HW-05F	10	005161 ●

Pièces de rechange:

BEZ	Couteau	ABM mm	pour D mm	ID
Vis	coupe au centre	M3,5x4 (tête D7)	16 - 20	006068 ●
Vis	coupe tangentielle	M3,5x4 (tête D9)	16 - 20	006226 ●
Tournevis, Torx®		Torx® 15		005457 ●



Détail queue fileté M10



Détail queue fileté M12x1

**Mèche à défoncer - plaquettes réversibles****Application:**

Mèche de mise à format et de rainurage en qualité de finition.

Machine:

Défonceuses portatives.

Matériaux:

Bois tendres, panneaux de particules et de fibres (panneaux de particules, MDF, HF etc.) bruts, revêtus matières synthétiques, placages bois etc.

Informations techniques:

Plaquettes réversibles HW fixées avec coins de serrage. L'exécution sans coupe en bout permet de percer uniquement par interpolation. L'exécution avec coupe en bout permet de percer axialement, sous conditions.



HW

HW, Z1, avec coupe en bout

WL 100 1

D	GL	NL	S	DRI	ID
mm	mm	mm	mm		
14	107	45	12x40	RL	041722 ●

HW, Z 1, sans coupe en bout

WL 100 1

D	GL	NL	S	DRI	ID
mm	mm	mm	mm		
8	55	20	8x30	RL	041622 ●
10	60	25	8x30	RL	041641 ●
12	66	30	8x30	RL	041665 ●
14	66	30	8x30	RL	041670 ●

Vitesse de rotation: n = 16000 - 24000 min⁻¹

Couteaux de rechange:

BEZ	ABM	pour D	NL	QAL	VE	ID
	mm	mm	mm		PCS	
Plaquette réversible	20x4,1x1,1	8 - 9	20	HW-05	10	005186 ●
Plaquette réversible	25x5,5x1,1	10	25	HW-05	10	005188 ●
Plaquette réversible	30x5,5x1,1	11 - 24	30	HW-05	10	005189 ●
Plaquette réversible	50x5,5x1,1	14	50	HW-05	10	005191 ●

Pièces de rechange:

BEZ	ABM	pour D	NL	ID
	mm	mm	mm	
Coin de serrage	17,5x5,15x2,8	8 - 9	20	009258 ●
Coin de serrage	22,5x6,54x4	10	25	009260 ●
Coin de serrage	27,5x7,35x3,7	12 - 14	30	009263 ●
Coin de serrage avec coupe en bout	45x3,7x7,35	14	45	009749 ●
Vis à tête fraisée Torx® 8	M2,5x5,7	8 - 11		006231 ●
Vis à tête fraisée Torx® 8	M3x7,6	12 - 14		006233 ●
Vis à tête fraisée Torx® 15	M4x11,5	16 - 20		006234 ●
Tournevis Torx®	Torx® 8, L=40			006092 ●
Tournevis, Torx®	Torx® 15			005457 ●



Mèche à percer et dresser

Application:

Mèche à défoncer, particulièrement adaptée à l'affleurage des surcotes de placage ou de revêtement, ainsi qu'au perçage ou au fraisage d'évidements dans des panneaux.

Machine:

Défonceuses portatives.

Matériaux:

Panneaux de particules et de fibres (panneaux de particules, MDF, HF etc.) bruts, revêtus matières synthétiques, placages bois etc., multicouches (HPL, CPL etc.).

Informations techniques:

Coupes droites et coupe en bout en forme de pointe.

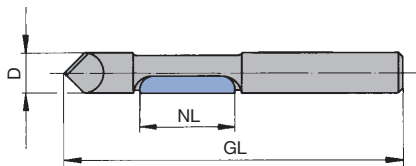


HW, Z 1, avec zone de guidage

WO 250 0 01

D	GL	NL	S	DRI	ID
mm	mm	mm	mm		
6	65	19	6x27	RL	039610 ●
8	65	19	8x30	RL	041586 ●

Vitesse de rotation: n = 18000 - 30000 min⁻¹



Mèche à percer Z 1 avec coupe axiale

5. Défonçage

5.5 Mèches pour machines portatives 5.5.1 Outils pour mise à format et rainurage



Fraise à rainer

Application:

Fraise pour rainurer le chant des panneaux.

Machine:

Défonceuses portatives.

Matériaux:

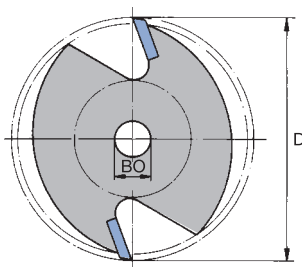
Bois tendres et durs, panneaux de particules et de fibres (panneaux de particules, MDF, HDF, etc.), bruts, revêtus synthétiques ou plaqués bois, etc., panneaux multicouches (Trespa, Multiplex, etc.),

HW, Z 2, denture plate sans arbre porte-fraises

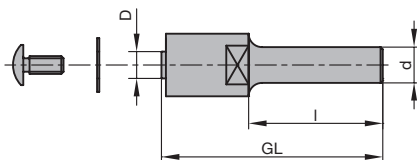
WK 200 3 01

D	BO	SB	ID
mm	mm	mm	
40	6	1,5	039644 ●
40	6	2	039652 ●
40	6	2,5	039660 ●
40	6	3	039668 ●
40	6	3,5	039672 ●
40	6	4	039676 ●
40	6	5	070653 ●

Vitesse de rotation: n = 12000 - 14000 min⁻¹



WK 200-3-01 Fraise à rainer Z2



Arbre porte-fraises PM 100 0

Application:

Pour le montage de fraise à rainer WK 200-3-01 sans roulement à billes.

Arbre porte-fraises sans roulement

PM 100 0

D	GL	S	DRI	ID
mm	mm	mm		
6	49	8x30	RL	072772 □

Pièces de rechange:

BEZ	ABM	ID
	mm	
Rondelle	6x12x0,5	116009 ●
Vis de serrage Torx® 15	M4x9	007887 ●
Tournevis, Torx®	Torx® 15	005457 ●



Mèche à affleurer

Application:

Mèche d'affleurage ou de chanfreinage pour placages bois, panneaux multicouches et débords de chants. Guidage de l'outil par rapport à la pièce à l'aide d'une bague de roulement.

Machine:

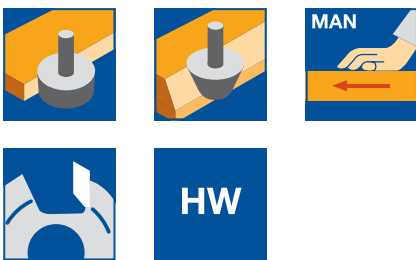
Défonceuses portatives.

Matériaux:

Bois tendres et durs, panneaux de particules et de fibres (panneaux de particules, MDF, HDF, etc.), bruts, revêtus synthétiques ou plaqués bois, etc., panneaux multicouches (Trespa, Multiplex, etc.),

Informations techniques:

Roulement à billes pour un guidage avec gabarit ou en appui sur le chant de la pièce.



Mèche à affleurer, HW, Z 2, avec roulement

WO 203 1, WO 203 1 01

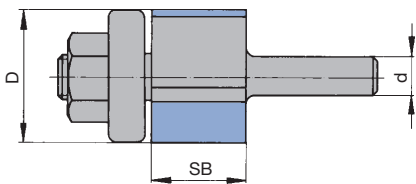
D	SB	S	BEM	DRI	ID
mm	mm	mm			
21	15	6x30	Guide à billes dessous	RL	039440 ●
12,7	25	8x30	Guide à billes dessous	RL	072509 ●
19	25	8x30	Roulement côté queue	RL	072572 ●

Vitesse de rotation: n = 18000 - 27000 min⁻¹

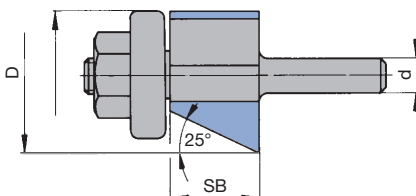
Pièces de rechange:

BEZ	BEM	ABM	ID
		mm	
Roulement à billes	pour ID 072509	12,7x4,97x4,76	008088 ●
Roulement à billes	pour ID 072572	19,05x12,7x4,97	008105 ●
Roulement à billes - bague	pour ID 039440	21x7,2x15,88	072157 ●

de roulement



Mèche à affleurer avec guide à billes dessous



Mèche à affleurer chanfrein avec roulement à billes dessous

Mèche à affleurer chanfrein, HW, Z 1+1/chanfrein 45°

WO 314 1 01

D	D1	SB	S	FAW	DRI	ID
mm	mm	mm	mm	°		
24	18	11	8x30	45°	RL	070477 ●

Vitesse de rotation: n = 18000 - 27000 min⁻¹

Pièces de rechange:

BEZ	BEM	ABM	ID
		mm	
Roulement à billes - bague de roulement	pour ID 070477	18x8x15,88	070828 ●

5. Défonçage

5.5 Mèches pour machines portatives 5.5.1 Outils pour mise à format et rainurage



Mèche à dresser/chanfreiner à plaquettes réversibles

Application:

Mèche à défoncer pour affleurage ou chanfreinage sur machines au moyen d'une bague de guidage séparée, d'une butée ou d'un système de guidage.

Machine:

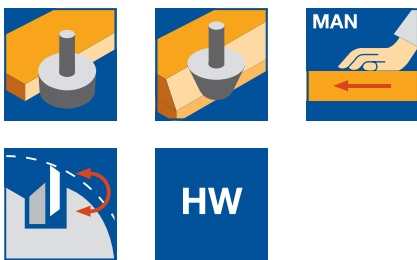
Défonceuses portatives.

Matériaux:

Bois tendres et durs, panneaux de particules et de fibres (panneaux de particules, MDF, HDF, etc.), bruts, revêtus synthétiques ou plaqués bois, etc., panneaux multicouches (Trespa, Multiplex, etc.),

Informations techniques:

Outil avec bague de roulement pour usinage avec gabarit en appui sur le chant de la pièce. Couteaux HW réversibles et interchangeables.



HW, Z 2, avec bague de roulement

WL 220 1, WL 320 1

Class.	D mm	GL mm	NL mm	S mm	FAW °	DRI	ID
WL 220 1	19	52.7	12	8x30	0°	RL	072776 ●
WL 220 1	19	64.5	20	8x30	0°	RL	040765 ●
WL 220 1	19	74.5	30	8x30	0°	RL	040774 ●
WL 320 1	27	60		8x30	45°	RL	072767 ●

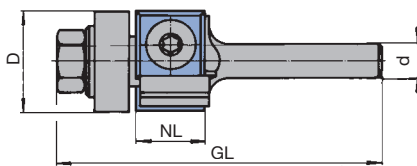
Vitesse de rotation: $n = 18000 - 30000 \text{ min}^{-1}$

Couteaux de rechange:

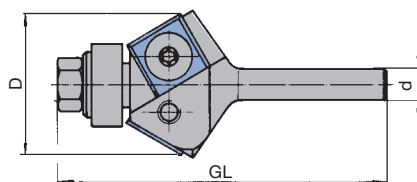
BEZ	Couteau	pour mm	ABM mm	QAL	VE PCS	ID
Plaquette réversible	coupe tangentielle	45°	12x12x1,5	HW-05F	10	005081 ●
Plaquette réversible	coupe tangentielle		20x12x1,5	HW-05F	10	005083 ●
Plaquette réversible	coupe tangentielle		30x12x1,5	HW-05F	10	005084 ●

Pièces de rechange:

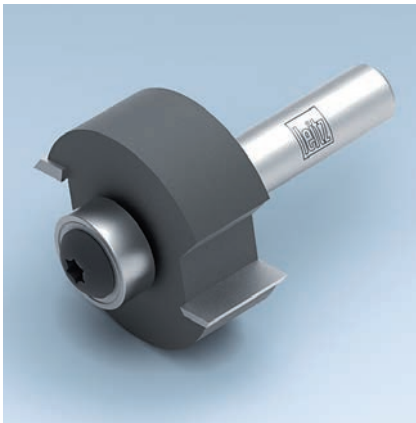
BEZ	pour mm	ABM mm	ID
Roulement à billes	D19	19x6x6	008082 ●
Roulement à billes	D27/45°	12,7x4,97x4,76	008088 ●
Ecrou	NL30	M6	005651 ●
Vis à tête bombée Torx® 15	NL12	M4x5	007038 ●
Vis de serrage Torx® 15	NL12/45°	M4x9	007887 ●
Vis à tête bombée Torx® 15	NL20/30	M4x6	006225 ●
Tournevis, Torx®		Torx® 15	005457 ●



WL 220-1; Fraise à dresser 0° avec guide à billes



WL 320-1;- Fraise chanfrein 30° avec guide à billes



Mèche feuillure

Application:
Mèche à feuillurer.

Machine:
Défonceuses portatives.

Matériaux:
Bois tendres et durs, panneaux de particules et de fibres (panneaux de particules, MDF, HDF, etc.), bruts, revêtus synthétiques ou plaqués bois, etc., panneaux multicouches (Trespa, Multiplex, etc.),

Informations techniques:
Sans angle d'axe avec roulement à billes. Profondeur de feuillure variable par interchangeabilité de la bague de roulement.



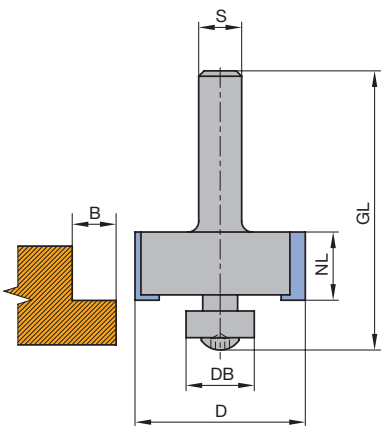
HW, Z 2
WO 434 1

D	DB	GL	NL	S	QAL	DRI	ID
mm	mm	mm	mm	mm			
31,7	12,7	54	12,7	8x30	HW	RL	072479 ●

Vitesse de rotation: n = 16000 - 22000 min⁻¹

Pièces de rechange:

BEZ	ABM	B	ID
	mm	mm	
Roulement à billes	9,53x3,17x4,76	11	008087 ●
Roulement à billes	12,7x4,97x4,76	9,5	008088 ●
Roulement à billes - bague de roulement	16x8x4,76	7,9	072629 ●
Roulement à billes - bague de roulement	19x8x4,76	6,35	072630 ●
Roulement à billes - bague de roulement	22x8x4,76	4,9	072631 ●
Vis à tête bombée Torx® 15	M4x8		007407 ●
Tournevis, Torx®	Torx® 15		005457 ●



Remarque:

Profondeur de feuillure variable par interchangeabilité de la bague de roulement.

DB	9,53	12,7	16	19	22
B	11	9,5	7,9	6,35	4,9

5. Défonçage

5.5 Mèches pour machines portatives 5.5.1 Outils pour mise à format et rainurage



Mèche à feullurer - plaquettes réversibles

Application:
Mèche à feullurer.

Machine:
Défonceuses portatives.

Matériaux:
Bois tendres et durs, panneaux de particules et de fibres (panneaux de particules, MDF, HDF, etc.), bruts, revêtus synthétiques ou plaqués bois, etc., panneaux multicouches (Trespa, Multiplex, etc.),

Informations techniques:
Sans angle d'axe avec roulement à billes. Profondeur de feullure variable par interchangeabilité de la bague de roulement.



HW, Z 2, avec jeu de bagues de roulement

AL 630 1

D	DB	GL	NL	S	QAL	DRI	ID
mm	mm	mm	mm	mm			
38	12,7	54	12,7	8x30	HW	RL	072521 ●

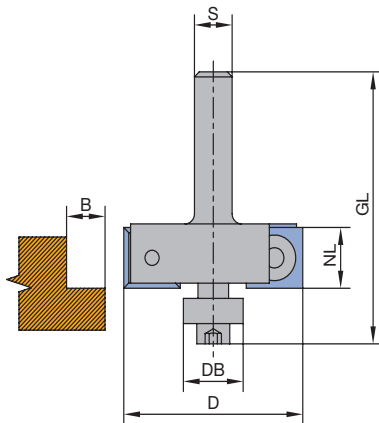
Vitesse de rotation: n = 18000 - 27000 min⁻¹

Couteaux de rechange:

BEZ	ABM	QAL	ID
	mm		
Plaquette réversible	12x12x1,5	HW-05F	005081 ●

Pièces de rechange:

BEZ	ABM	B	ID
	mm	mm	
Roulement à billes	9,53x3,17x4,76	11	008087 ●
Roulement à billes	12,7x4,97x4,76	9,5	008088 ●
Roulement à billes - bague de roulement	16x8x4,76	7,9	072629 ●
Roulement à billes - bague de roulement	19x8x4,76	6,35	072630 ●
Roulement à billes - bague de roulement	22x8x4,76	4,9	072631 ●
Vis à tête bombée Torx® 15	M4x8		007407 ●
Vis à tête bombée Torx® 15	M4x6		006225 ●
Tournevis, Torx®	Torx® 15		005457 ●



DB	9,53	12,7	16	19	22
B	14,2	12,6	11	9,5	8

Remarques:

Le set de bagues de roulement comprend les diamètres DB 9,53 / 12,7 / 16 / 19 et 22 mm.



Mèche à quart de rond

Application:

Mèche à rayon pour machines à dispositifs de guidages indépendants ou guides à billes, voire en butées ou sur règles de guidage.

Machine:

Défonceuses portatives.

Matériaux:

Bois tendres et durs, panneaux de particules et de fibres (panneaux de particules, MDF, HDF, etc.), bruts, revêtus synthétiques ou plaqués bois, etc., panneaux multicouches (Trespa, Multiplex, etc.),

Informations techniques:

Coupes à angle d'axe, sans coupe en bout.

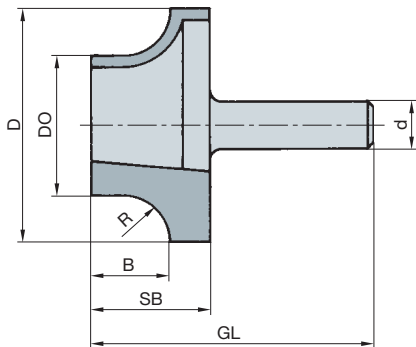


Mèche à quart de rond, HW, Z 2

WO 531 1 01

D	D ₀	SB	GL	S	R	DRI	ID
mm	mm	mm	mm	mm	mm		
17	11	10	41	8x30	3	RL	072429 ●
19	11	11	42	8x30	4	RL	072431 ●
21	11	12	43	8x30	5	RL	072433 ●
23	11	13	44	8x30	6	RL	072435 ●
27	11	15	45	8x30	8	RL	072437 ●

Vitesse de rotation: n = 18000 - 27000 min⁻¹



Mèche quart de rond Z2



Mèche à rayon

Application:

Mèche à défoncer pour arrondir les chants. Guidage de l'outil contre la pièce à l'aide d'une bague de roulement.

Machine:

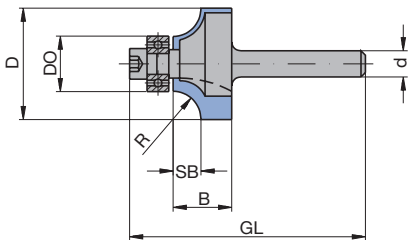
Défonceuses portatives.

Matériaux:

Bois tendres et durs, panneaux de particules et de fibres (panneaux de particules, MDF, HDF, etc.), bruts, revêtus synthétiques ou plaqués bois, etc., panneaux multicouches (Trespa, Multiplex, etc.),

Informations techniques:

Roulement à billes placé dessous pour le fraisage à l'aide d'un gabarit ou par guidage par rapport à la pièce usinée.



Mèche rayon

Mèche rayon, HW, Z 2, queue 6 / 8 mm

WO 551 1

D	D ₀	GL	SB	B	S	R	DRI	ID
mm	mm	mm	mm	mm	mm	mm		
16,7	12,7	49	2	12	6x30	2	RL	072456 ●
18,7	12,7	50	3	7	6x30	3	RL	072458 ●
25,5	12,7	54	6	12	6x30	6,35	RL	072462 ●
17,1	12,7	49	2	12	8x30	2,2	RL	072636 ●
19,1	12,7	50	3	7	8x30	3	RL	072635 ●
22,7	12,7	52	5	9	8x30	5	RL	072634 ●
28,7	12,7	55	8	12	8x30	8	RL	072632 ●
31,7	12,7	56	9,5	16,5	8x30	9,5	RL	072637 ●
42,7	12,7	62	15	22	8x30	15	RL	072639 ●

Vitesse de rotation: n = 18000 - 27000 min⁻¹

Mèche rayon, HW, Z2, queue 12 mm

WO 551 1

D	D ₀	GL	SB	B	S	R	DRI	ID
mm	mm	mm	mm	mm	mm	mm		
63	12,7	80	26	32	12x40	25	RL	072501 ●

Vitesse de rotation: n = 16000 - 22000 min⁻¹

Pièces de rechange:

BEZ	ABM	ID
	mm	
Roulement à billes	12,7x4,97x4,76	008088 ●
Vis avec ISK	M4x10	005846 ●



Mèche chanfrein

Application:

Mèche à défoncer pour chanfreinage des chants. Guidage de l'outil contre la pièce à l'aide d'une bague de roulement.

Machine:

Défonceuses portatives.

Matériaux:

Bois tendres et durs, panneaux de particules et de fibres (panneaux de particules, MDF, HDF, etc.), bruts, revêtus synthétiques ou plaqués bois, etc., panneaux multicouches (Trespa, Multiplex, etc.),

Informations techniques:

Roulement à billes placé dessous pour le fraisage à l'aide d'un gabarit ou par guidage par rapport à la pièce usinée.



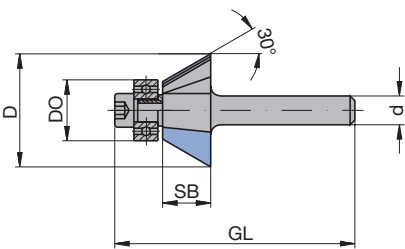
Mèche chanfrein, HW, Z 2, queue 8 mm

WO 314 1, WO 315 1

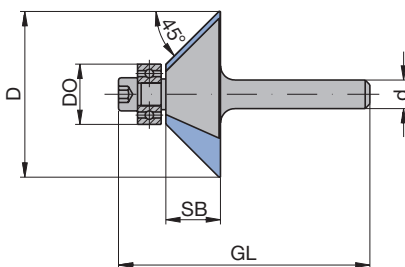
D	D ₀	GL	SB	FAW	S	DRI	ID
mm	mm	mm	mm	°	mm		
25,7	12,7	70	25,1	15°	8x30	RL	072522 ●
25	12,7	50,3	12	30°	8x30	RL	072774 ●
38,5	12,7	64,5	23	30°	8x30	RL	072523 ●
26	12,7	47,8	7	45°	8x30	RL	072775 ●

Pièces de rechange:

BEZ	ABM	für D ₀	ID
	mm	mm	
Roulement à billes	12,7x4,97x4,76	12,7	008088 ●
Roulement à billes	15,88x5x6,35	15,88	008081 ●
Vis avec ISK	M4x10		005846 ●



WO 314-1-02; Mèche chanfrein 30°



WO 314-1-03; Mèche chanfrein 45°

Mèche chanfrein, HW, Z 2, queue 12 mm

WO 315 1

D	D ₀	GL	SB	FAW	S	DRI	ID
mm	mm	mm	mm	°	mm		
55	12,7	76	20	45°	12x40	RL	072517 ●

Vitesse de rotation: n = 18000 - 27000 min⁻¹

Pièces de rechange:

BEZ	ABM	für D ₀	ID
	mm	mm	
Roulement à billes	12,7x4,97x4,76	12,7	008088 ●
Vis avec ISK	M4x10		005846 ●



Mèche congée

Application:

Mèche à défoncer pour usinage de congé, gorge d'écoulement, ainsi que pour le copiage de pièces de forme.

Machine:

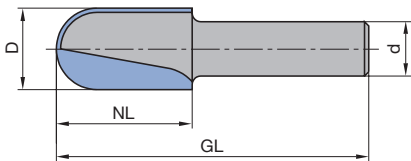
Défonceuses portatives.

Matériaux:

Bois tendres et durs, panneaux de particules et de fibres (panneaux de particules, MDF, HDF, etc.), bruts, revêtus synthétiques ou plaqués bois, etc., panneaux multicouches (Trespa, Multiplex, etc.),

Informations techniques:

Guidage au moyen d'une bague de guidage séparée, d'une butée ou d'un système de guidage.



Mèche congée sans guide à billes

Mèche congée, HW, Z 2, queue 8 mm

WO 531 1, WO 531 1 06

D	GL	NL	S	R	DRI	ID
mm	mm	mm	mm	mm		
8	38	8	8x30	4	RL	041153 ●
16	65	25	8x30	5	RL	072616 ●
12,7	40	10	8x30	6,35	RL	072403 ●
16	41	11	8x30	8	RL	072405 ●
19,4	41	11	8x30	9,7	RL	072057 ●
25,4	44	14	8x30	12,7	RL	072058 ●

Mèche congée, HW, Z 2, queue 12 mm

WO 531 1

D	GL	NL	S	R	DRI	ID
mm	mm	mm	mm	mm		
30	60	20	12x40	15	RL	072222 ●
40	65	25	12x40	20	RL	072239 ●

Vitesse de rotation: n = 18000 - 27000 min⁻¹



Mèche congé avec guide à bille

Application:

Mèche à défoncer pour usinage de congé, gorge d'écoulement, ainsi que pour le copiage de pièces de forme.

Machine:

Défonceuses portatives.

Matériaux:

Bois tendres et durs, panneaux de particules et de fibres (panneaux de particules, MDF, HDF, etc.), bruts, revêtus synthétiques ou plaqués bois, etc., panneaux multicouches (Trespa, Multiplex, etc.),

Informations techniques:

Guide à billes positionné sur le haut de la coupe pour guidage au gabarit ou système de guidage.



Mèche congé, HW, Z 2, avec guide à bille

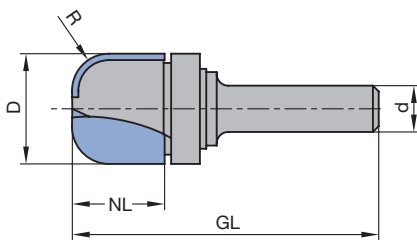
WO 551 1

D	GL	NL	S	R	DRI	ID
mm	mm	mm	mm	mm		
19	53	16	8x30	6,4	RL	072617 ●

Vitesse de rotation: n = 18000 - 27000 min⁻¹

Pièces de rechange:

BEZ	ABM	ID
	mm	
Roulement à billes	19,05x12,7x4,97	008105 ●
Bague de sécurité	12x1 DIN 471	008419 ●



Mèche congé avec guide à billes



Mèche congé avec guide à bille

Application:

Mèche à défoncer pour usinage de congés.

Machine:

Défonceuses portatives.

Matériaux:

Bois tendres et durs, panneaux de particules et de fibres (panneaux de particules, MDF, HDF, etc.), bruts, revêtus synthétiques ou plaqués bois, etc., panneaux multicouches (Trespa, Multiplex, etc.),

Informations techniques:

Coupe avec angle d'axe, guide à billes.



HW, Z 2

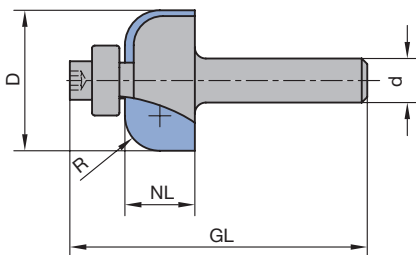
WO 551 1, WO 551 1 02

D	GL	NL	S	R	DRI	ID
mm	mm	mm	mm	mm		
25,5	54	12,7	8x30	6,35	RL	072471 ●
28,8	56	14	8x30	8	RL	072473 ●
31,7	56	14,3	8x30	9,5	RL	072475 ●
38,1	57	16	8x30	12,7	RL	072477 ●

Vitesse de rotation: n = 18000 - 27000 min⁻¹

Pièces de rechange:

BEZ	ABM	ID
	mm	
Roulement à billes	12,7x4,97x4,76	008088 ●
Vis avec ISK	M4x10	005846 ●



Mèche congé avec guide à billes



Mèche queue d'aronde

Application:

Usinage de profil pour assemblage et queue d'aronde.

Machine:

Défonceuses portatives.

Matériaux:

Bois tendres et durs, multiplis (contreplaqué, Multiplex, etc.).

Informations techniques:

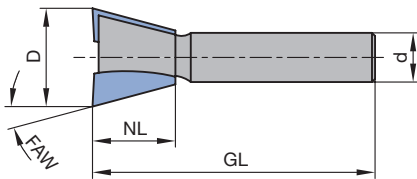
Sans angle d'axe. Exécution avec araseurs pour une meilleure qualité d'état de surface.



HS / HW, Z 2, queue 8 mm, sans araseurs

WO 610 1, WO 612 1

D	GL	NL	S	FAW	QAL	DRI	ID
mm	mm	mm	mm	°			
13,8	46	13,5	8x30	15°	HS	RL	072757 ●
20	49	17	8x30	15°	HS	RL	072411 ●
13,8	46	13,5	8x30	15°	HW	RL	072758 ●
16	46	13,5	8x30	15°	HW	RL	072045 ●
20	49	17	8x30	15°	HW	RL	072417 ●
14,3	50	16	8x30	10°	HW	RL	072585 ●
20	58	26	8x30	10°	HW	RL	072583 ●

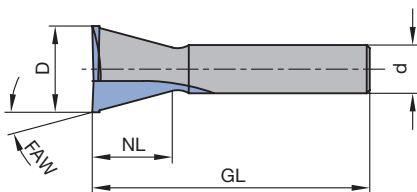


Mèche queue d'aronde sans araseurs

HW, Z 2, queue 8 mm, avec araseurs

WO 612 1

D	GL	NL	S	FAW	QAL	DRI	ID
mm	mm	mm	mm	°			
14,3	46	13,5	8x30	15°	HW	RL	070361 □



Mèche queue d'aronde avec araseurs

Vitesse de rotation: n = 18000 - 27000 min⁻¹



Mèche rainure en V / mèche à graver

Application:

Mèche à défoncer pour réalisation de rainure en V et pour écriture.

Machine:

Défonceuses portatives.

Matériaux:

Bois tendres et durs, panneaux de particules et de fibres (panneaux de particules, MDF, HDF, etc.), bruts, revêtus synthétiques ou plaqués bois, etc., panneaux multicouches (Trespa, Multiplex, etc.),

Informations techniques:

Coupe avec angle d'axe, mèche à graver Z1, particulièrement adaptée au gravage de petite écriture.


HS / HW, Z 1

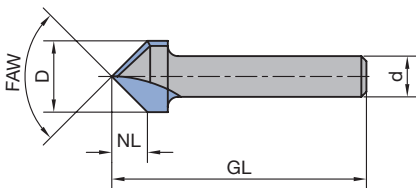
WO 531 1

D	GL	NL	S	FAW	QAL	DRI	ID
mm	mm	mm	mm	°			
11	50	9,5	8x30	60°	HW	RL	070562 ●
11	55	9,5	8x30	60°	HS	RL	070262 ●

HS / HW, Z 2

WO 531 1

D	GL	NL	S	FAW	QAL	DRI	ID
mm	mm	mm	mm	°			
11	50	9,5	8x30	60°	HS	RL	072421 ●
14	50	7	8x30	90°	HS	RL	072423 ●
14	50	7	8x30	90°	HW	RL	072425 ●



Mèche rainure en V / mèche à graver

Vitesse de rotation: n = 18000 - 27000 min⁻¹



Mèche à rainurer en V pour carton / plâtre

Application:

Mèche à défoncer pour réalisation de rainure en V dans du carton / plâtre pour assemblage Folding.

Machine:

Défonceuses portatives.

Matériaux:

Carton / Plâtre, fibroplâtre, bois tendres et durs, matériaux de particules et de fibres (MDF, HF) bruts, revêtus matière synthétique, placages bois, etc., bois multicouches (contreplaqué, Multiplex, etc.).

Informations techniques:

Coupe avec angle d'axe. Pointe avec plat pour usinage Folding.

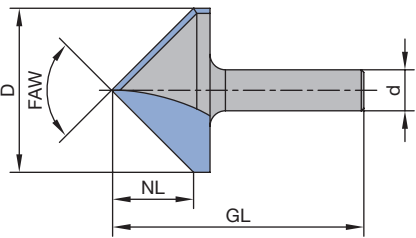


HW, Z 1 / Z 2

WO 531 1

D	GL	NL	S	FAW	QAL	Z	DRI	ID
mm	mm	mm	mm	°				
12,5	55	14	8x30	45°	HW	1	RL	072618 ●
32	49	16	8x30	90°	HW	2	RL	070673 ●

Vitesse de rotation: n = 18000 - 27000 min⁻¹



Mèche rainurer en V pour plaques de plâtre



Mèche profil

Application:

Mèche à défoncer pour profilage.

Machine:

Défonceuses portatives.

Matériaux:

Bois tendres et durs, panneaux de particules et de fibres (panneaux de particules, MDF, HDF, etc.), bruts, revêtus synthétiques ou plaqués bois, etc., panneaux multicouches (Trespa, Multiplex, etc.),

Informations techniques:

Coupe avec angle d'axe, outil avec guide à billes pour guidage le long de la pièce. Mèche pour réalisation de poignées dans les façades de meubles.



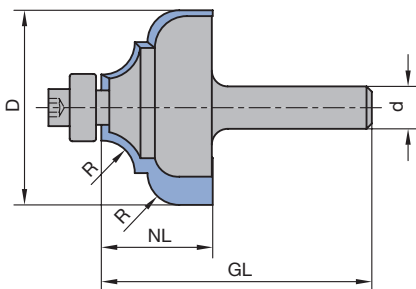
HW, Z 2, mèche profil avec guide à billes

WO 551 1

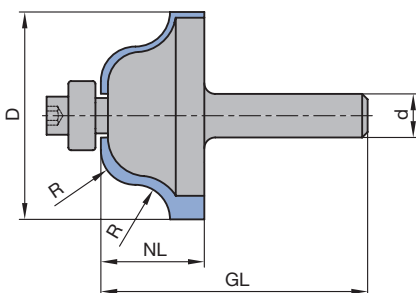
D	GL	NL	S	R	DRI	ID
mm	mm	mm	mm	mm		
36,7	61	21	8x30	6	RL	072511 ●

Pièces de rechange:

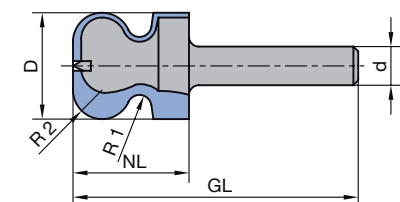
BEZ	ABM	ID
	mm	
Roulement à billes	12,7x4,97x4,76	008088 ●
Vis avec ISK	M4x10	005846 ●



Mèche profil avec guide à billes
WO 551-1



Fraise double rayon avec guide à billes
WO 531-1



Mèche pour poignées WO 532-1

HW, Z 2, mèche double rayon avec guide à billes

WO 531 1

D	GL	NL	S	R	DRI	ID
mm	mm	mm	mm	mm		
31,7	53	13	8x30	4	RL	072481 ●
38,1	59	19	8x30	6,35	RL	072483 ●

Pièces de rechange:

BEZ	ABM	ID
	mm	
Roulement à billes	12,7x4,97x4,76	008088 ●
Vis avec ISK	M4x10	005846 ●

HW, Z 2, Mèche pour réalisation de poignées

WO 532 1

D	GL	NL	S	R1	R2	DRI	ID
mm	mm	mm	mm	mm	mm		
22	59	16	8x30	2,5	6	RL	072624 ●

Vitesse de rotation: n = 18000 - 27000 min⁻¹



Mèche à rainurer en T

Application:

Mèche à défoncer pour rainure en T et rainure d'accrochage.

Machine:

Défonceuses portatives.

Matériaux:

Bois tendres et durs, panneaux de particules et de fibres (panneaux de particules, MDF, HDF, etc.), bruts, revêtus synthétiques ou plaqués bois, etc., panneaux multicouches (Trespa, Multiplex, etc.),

Informations techniques:

Coupe droite.



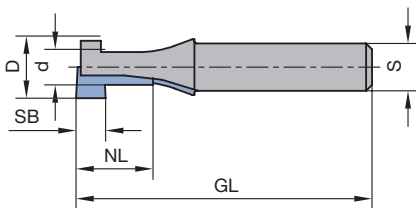
HW, Z 1

WO 120 1

D	d	SB	GL	NL	S	QAL	DRI	ID
mm	mm	mm	mm	mm	mm			
10,5	6,5	5	50	13	8x30	HW	RL	072526 •



Vitesse de rotation: n = 18000 - 27000 min⁻¹



Mèche rainure en T



Mèche à joints collés

Application:

Mèche à défoncer pour usinage de joints à coller.

Machine:

Défonceuses portatives.

Matériaux:

Bois tendres et durs, multiplis (contreplaqué, Multiplex, etc.).

Informations techniques:

Coupe parallèle à l'axe. Guidage par le biais de butées ou de glissières de guidage.

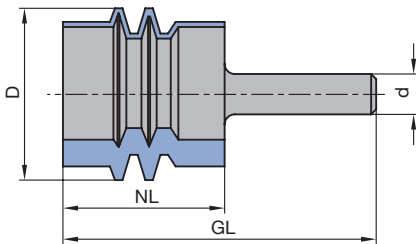
HW, Z 2

WO 631 1



D	GL	NL	HD	S	QAL	DRI	ID
mm	mm	mm	mm	mm			
34	62	32	30	8x30	HW	RL	072197 •

Vitesse de rotation: n = 18000 - 27000 min⁻¹



Mèche joints collés

**Mèche à rainer hélicoïdale****Application:**

Mèche à défoncer pour mise à format et rainurage.

Machine:

Défonceuses portatives.

Matériaux:

Matières minérales (Corian, Varicor etc.).

Informations techniques:

Exécution HW massif, coupe hélicoïdale, coupe en bout affûtée.

HW, Z 2, mèche hélicoïdale d'ébauche/finition

WO 160 2 04

D	GL	NL	S	Hélice	DRI	ID
mm	mm	mm	mm			
12	87	42	12x40	LD	RL	072707 ●

**HW, Z 2, mèche hélicoïdale de finition**

WO 160 2 05

D	GL	NL	S	Hélice	DRI	ID
mm	mm	mm	mm			
10	70	25	10x40	RD	RL	042458 ●
12	70	25	12x40	RD	RL	042758 ●
12	87	42	12x40	RD	RL	072705 ●

Vitesse de rotation: n = 18000 - 27000 min⁻¹**Mèche à rainer WP****Application:**

Mèche à défoncer pour la mise à format et le rainurage.

Machine:

Défonceuses portatives.

Matériaux:

Matières minérales (Corian, Varicor etc.).

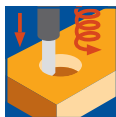
Informations techniques:

Coupe parallèle à l'axe. Exécution avec coupe en bout adaptée au perçage axial.

HW, Z1, avec coupe en bout

WL 100 1

D	GL	NL	S	DRI	ID
mm	mm	mm	mm		
14	107	45	12x40	RL	041722 ●

**Vitesse de rotation:** n = 16000 - 24000 min⁻¹**Couteaux de rechange:**

BEZ	ABM	NL	QAL	VE	ID
	mm	mm		PCS	
Plaquette réversible	50x5,5x1,1	50	HW-05	10	005191 ●

Pièces de rechange:

BEZ	ABM	ID
	mm	
Coin de serrage avec coupe en bout	45x3,7x7,35	009749 ●
Vis à tête fraisée Torx® 8	M3x7,6	006233 ●

5. Défonçage

5.5 Mèches pour machines portatives 5.5.3 Outils pour matériaux à base minérale



Mèche d'affleurage avec guide à billes

Application:

Mèche d'affleurage pour matériaux à base minérale.

Machine:

Défonceuses portatives.

Matériaux:

Matières minérales (Corian, Varicor etc.).

Informations techniques:

Sans angle d'axe. Bague de guide à billes en plastique pour éviter le marquage de la pièce usinée.



HW, Z 2, avec guide à billes dessus

WO 203 1

D	GL	NL	S	DRI	ID
mm	mm	mm	mm		
28	80	25	12x40	RL	072697 ●

Pièces de rechange:

BEZ	ABM	ID
	mm	
Roulement à billes - bague de roulement	28x8,3x15	072712 ●

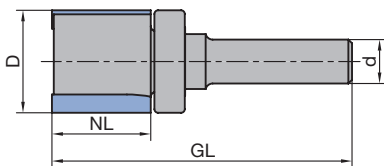
HW, Z 2, avec guide à billes dessous

AO 640 1

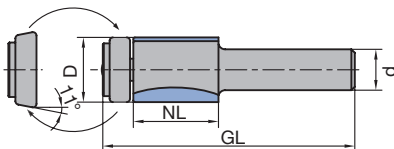
D	GL	NL	S	DRI	ID
mm	mm	mm	mm		
19	74	25	12x40	RL	072709 ●

Pièces de rechange:

BEZ	ABM	ID
	mm	
Roulement à billes - bague de roulement	19x8x4,76	072630 ●
Roulement à billes - bague de roulement	22x8x4,76/11°	072711 ●
Vis à tête bombée Torx® 15	M4x8	007407 ●



Mèche à affleurer avec guide à billes dessus



Mèche à affleurer avec guide à billes dessous



HW, plaquettes reversibles, Z 2, avec guide à bille dessous

WL 220 1

D	GL	NL	S	DRI	ID
mm	mm	mm	mm		
21	89	30	12x40	RL	072220 ●

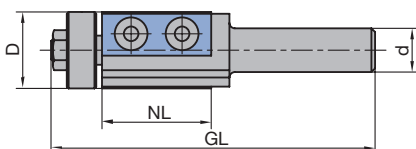
Vitesse de rotation: n = 18000 - 27000 min⁻¹

Couteaux de rechange:

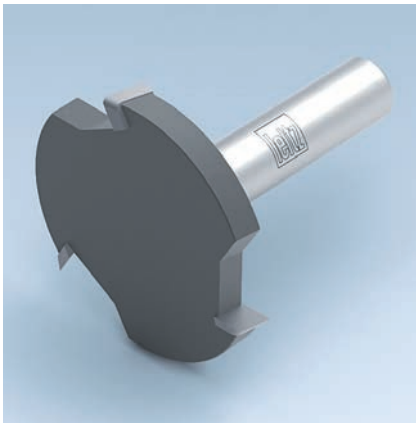
BEZ	ABM	VE	ID
	mm	PCS	
Plaquette réversible	30x12x1,5	10	005161 ●

Pièces de rechange:

BEZ	ABM	ID
	mm	
Roulement à billes - bague de roulement	15,88x21x8,1	072255 ●
Ecrou	M6	005651 ●
Vis à tête bombée Torx® 15	M4x6	006225 ●
Tournevis, Torx®	Torx® 15	005457 ●



Mèche d'affleurage WP avec guide à billes dessous



Mèche à sufacer

Application:

Mèches plate-bande.

Machine:

Défonceuses portatives.

Matériaux:

Matières minérales (Corian, Varicor etc.).

Informations techniques:

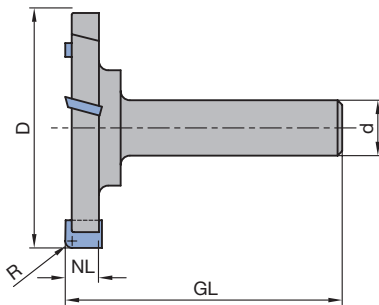
Géométrie de coupe optimisée pour des surfaces planes propres. Adaptée à l'affleurage d'éviers en matières minérales.



HW, Z 3

WO 110 1

D	GL	NL	S	n_{\max}	DRI	ID
mm	mm	mm	mm	min^{-1}		
52	60	7,3	12x40	27000	RL	072693 •



Planfräser Z 3



Mèche à rainurer en V pour panneaux composites

Application:

Mèche à défoncer pour rainure en V (Folding) dans des panneaux composites.

Machine:

Défonceuses portatives.

Matériaux:

Panneaux composites. Deux faces externes en aluminium et âme en matière synthétique (Ex. Alucobond®, Dibond® etc.).

Informations techniques:

Coupe robuste, plat en bout pour usinage Folding.



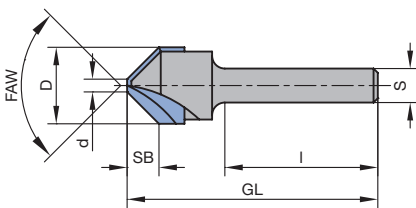
HW, Z 2

WO 531 2

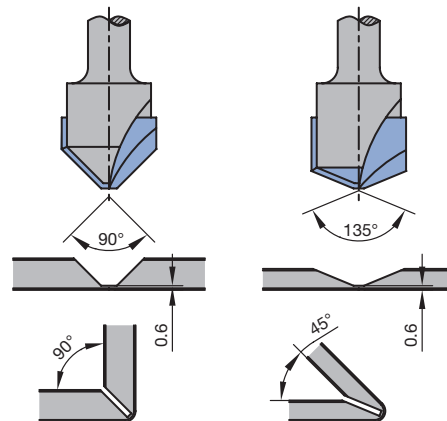
D	d	GL	NL	S	FAW	QAL	Z	DRI	ID
mm	mm	mm	mm	mm	°				
18	3	59	8	8x39	90°	HW	2	RL	070564 ●
18	2	59	3,3	8x39	135°	HW	2	RL	070565 ●

Vitesse de rotation: n = 18000 - 27000 min⁻¹

Exemple d'application:



Fraise à rainurer en V pour panneaux composites



Réalisation de pliages Folding dans des panneaux composites

5. Défonçage

5.5 Mèches pour machines portatives

5.5.5 Mèches à percer pour défonceuses portatives



Mèche à tourillons, HW, Z 2 / V 2

Application:

Perçages de trous borgnes, tourillons dans l'industrie du meuble.

Machine:

Défonceuses portatives.

Matériaux:

Bois tendres et durs, panneaux de particules ou de fibres (panneaux de particules, MDF, HDF, etc.), bruts, revêtus synthétiques ou plaqués bois, etc. Multiplis (contreplaqué, Multiplex, etc).

Informations techniques:

Géométrie de coupe des araseurs avec coupe progressive. L'hélice en retrait par rapport à la mise rapportée réduit le frottement et le mouvement d'avance. Queue cylindrique sans méplat de serrage.

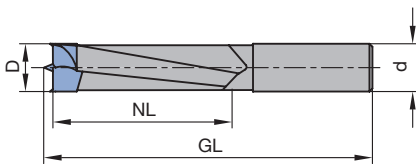


Mèche à tourillons, HW, Z 2 / V 2

WB 101 0, WB 120 0

D	GL	NL	S	DRI	ID
mm	mm	mm	mm		
3	55	16	8x30	RL	072597 ●
5	60.5	30	8x27	RL	072752 ●
6	60.5	30	8x27	RL	072753 ●
8	60.5	30	8x27	RL	072754 ●
10	60.5	30	8x27	RL	072755 ●

Vitesse de rotation: n = 3000 - 9000 min⁻¹



Mèche trous borgnes Z 2 / V 2

5. Défonçage

5.5 Mèches pour machines portatives

5.5.5 Mèches à percer pour défonceuses portatives



Mèche à trous débouchants HW Z 2

Application:

Perçage de trous débouchants dans l'industrie du meuble.

Machine:

Défonceuses portatives.

Matériaux:

Bois tendres et durs, panneaux de particules ou de fibres (panneaux de particules, MDF, HDF, etc.), bruts, revêtus synthétiques ou plaqués bois, etc. Multiplis (contreplaqué, Multiplex, etc).

Informations techniques:

Forme de la pointe permettant des perçages débouchants sans éclats. L'hélice en retrait par rapport à la mise rapportée, garantit un frottement minimum et réduit l'effort d'avance. Queue cylindrique sans méplat de serrage.

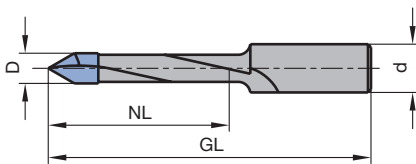


Mèche à trous débouchants HW Z 2

WB 101 0

D	GL	NL	S	DRI	ID
mm	mm	mm	mm		
5	60.5	30	8x27	RL	072756 •

Vitesse de rotation: n = 3000 - 9000 min⁻¹



Mèche à trous débouchants Z2

5. Défonçage

5.5 Mèches pour machines portatives

5.5.5 Mèches à percer pour défonceuses portatives



Mèche à façonner

Application:

Perçage de trous pour logements de charnières particulièrement dans le domaine du meuble.

Machine:

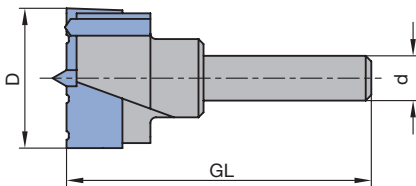
Défonceuses portatives.

Matériaux:

Bois tendres et durs, panneaux de particules ou de fibres (panneaux de particules, MDF, HDF, etc.), bruts, revêtus synthétiques ou plaqués bois, etc. Multiplis (contreplaqué, Multiplex, etc).

Informations techniques:

Bon centrage, même dans le bois massif, grâce à la longueur de la pointe de centrage. Réduction des frottements par le dégressage des araseurs et les brises-copeaux au niveau des coupes en bout. Queue cylindrique sans méplat de serrage.



Mèche à façonner Z 2 / V 2

HW, Z 2 / V 2

WB 310 0

D	GL	S	DRI	ID
mm	mm	mm		
15	54.5	8x30	RL	034660 ●
18	54.5	8x30	RL	072596
20	54.5	8x30	RL	072012
22	54.5	8x30	RL	072740 ●
25	54.5	8x30	RL	034656 ●
26	54.5	8x30	RL	034658 ●
30	54.5	8x30	RL	034657 ●
34	54.5	8x30	RL	072196 ●
35	54.5	8x30	RL	034659 ●

Vitesse de rotation: n = 3000 - 9000 min⁻¹

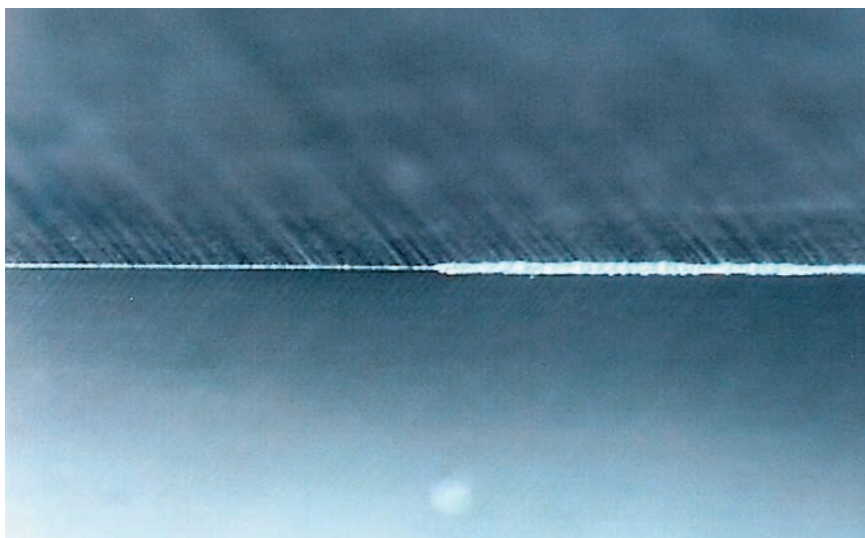
Problème	Causes possibles	Action corrective
Surface d'usinage présentant des marques Bruit important	- Volume à fraiser trop important	Régler la vitesse d'avance et la vitesse de rotation en fonction de l'épaisseur de pièce suivant le diagramme de la page Produits. Fraiser le cas échéant la profondeur de passe en deux passes ou ébaucher avec un outil d'ébauche.
	- Dimensions d'outils non appropriées	Utiliser un outil plus stable avec un D de queue et de volée le plus grand possible combiné à une longueur utile la plus petite possible. Choisir des outils à coupe décomposée ou à coupe hélicoïdale.
	- Vibration du système arbre-outil	Revoir la longueur de serrage mini de la queue; min 2 x diamètre de queue. Ne pas travailler avec des mandrins trop longs ou des adaptateurs inter-mandrins. Utiliser des mandrins courts (PM 320 0 53) ou des mandrins frettés. Vérifier et changer le cas échéant les guidages machine et les roulements moteurs.
	- Serrage de l'outil insuffisant	Contrôler les guides et les roulements du moteur et éventuellement les remettre en état. Augmenter le nombre de ventouses. Veiller à la fixation des chutes. Fixer les pièces avec un serrage mécanique, une surface de référence antidérapante ou en ajoutant des pointes.
Marquage sur la pièce avec des outils à coupes décomposées Remarque: Les outils à coupes décomposées et décalées, en raison de minimales tolérances de concentricité ne peuvent pas produire des surfaces absolument exemptes de marques et donc aptes au laquage direct. Dans du MDF et du bois massif, des défauts de concentricité > 0,03 mm entraînent déjà des marques visibles.	- Défaut de concentricité du mandrin, de l'arbre ou de l'outil	Pour localiser le défaut, tourner l'outil de 90° dans le mandrin et essayer à nouveau : une modification du marquage sur la pièce signifie un défaut sur le mandrin. C'est avec les mandrins hydro et les mandrins frettés qu'on obtient la meilleure concentricité. Si le marquage reste identique, il signifie un défaut sur l'outil. Il doit être vérifié ou changé.
	- Instabilité des roulements de l'arbre	N'utiliser que des mandrins courts. Ne pas utiliser de rallonges.
Casse d'outil sur outil à queue	- Profondeur de coupe ou vitesse d'avance trop importante	Se conformer aux données du diagramme de fonctionnement de la page Produit.
	- Mauvaise fixation de l'outil	Prendre en considération la longueur mini de serrage $l_{e \text{ min}} = 2 \times \text{diamètre de queue}$. Ne pas travailler avec des mandrins intermédiaires. Utiliser un mandrin court (PM-320-0-53) ou un mandrin fretté.
	- Dimensions d'outil non appropriées	Utiliser un outil plus stable avec le plus grand diamètre possible de queue et de volée et avec une longueur utile courte. Choisir un outil à coupe décomposée ou hélicoïdale.
	- Maintien de l'outil : surface de contact insuffisante (particulièrement critique avec les outils HW en HW massif)	Contrôler la présence éventuelle de bavures ou de salissures sur la surface de contact du mandrin ou sur la pince.
	- Détérioration par les chutes non maintenues	Maintenir les chutes. Déchiqueter complètement les petites chutes, en particulier lors de défonçages.
	- Vibration de la machine	Contrôler les guidages de la machine et les roulements moteur. Contrôler l'équilibrage du mandrin.
Détérioration des coupes Dia	- Vibration de l'arbre	Contrôler l'équilibrage et la concentricité du mandrin.
	- Oscillations de la pièce dues à un mauvais maintien	Effectuer une répartition de serrage le plus proche possible du contour de la pièce à réaliser. Prévoir une surface de serrage (ventouses) la plus grande possible. Déchiqueter les chutes.

Arrondi régulier de l'arête de coupe

Dans des matériaux pratiquement homogènes, le frottement mécanique (usure par abrasion) crée un arrondi continu sur l'arête de coupe.

Le niveau admissible de l'arrondi est déterminé par le niveau de qualité de coupe exigé. A titre indicatif, on ne devrait pas dépasser une largeur d'usure VB de 0,2 à 0,3 mm.

Sur des outils à mises rapportées, une remise en état par affûtage est nécessaire à intervalles réguliers, de façon à assurer la rentabilité de l'outil.



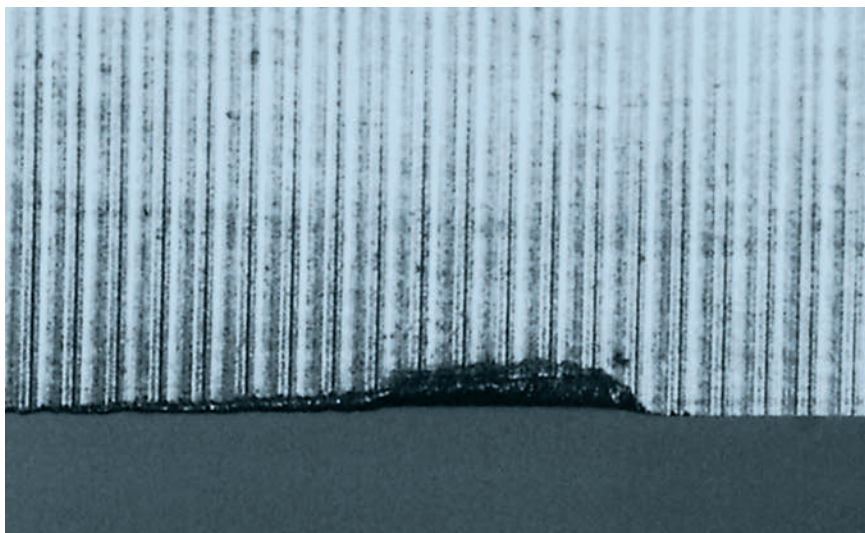
Arrondi de la coupe habituel après utilisation dans du pin.

Arrondi localisé de l'arête de coupe

Lors de l'usinage de panneaux dérivés du bois non homogènes (par ex. panneau de particules mélaminé ou parquet stratifié) apparaît un arrondi irrégulier de l'arête de coupe.

L'usure la plus grande apparaît au niveau du revêtement densifié et à haute teneur en silice. Cette usure locale sert de référence d'usure et détermine la fin de la tenue de coupe.

Quand le mode d'usinage le permet, on peut revenir sur une zone de coupe affûtée par un déplacement axial de l'outil et ainsi augmenter la durée de coupe.

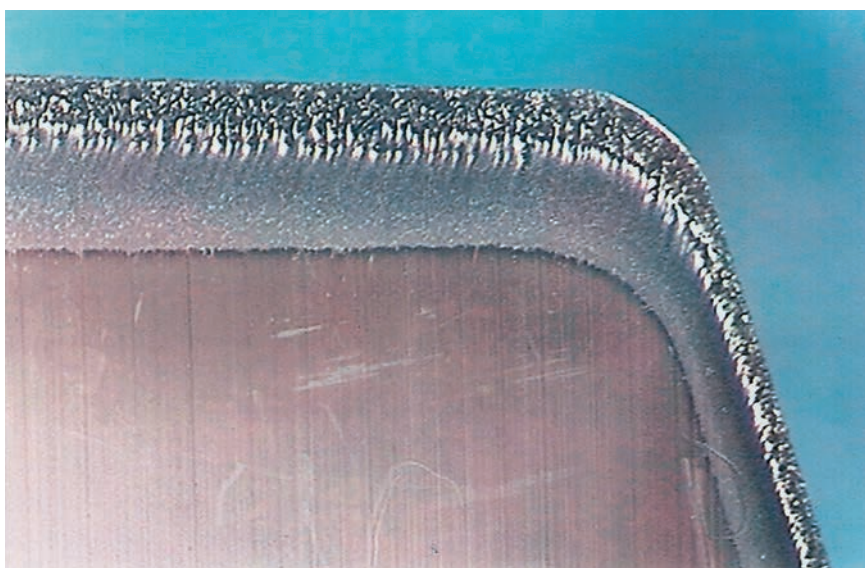


Arrondi de la coupe après utilisation dans du panneau de particules.

Attaque chimique

Lors de l'usinage de matériaux avec une teneur élevée en acides tanniques (chêne, par ex.), une attaque chimique de l'arête de coupe s'ajoute à l'attaque par abrasion.

Par réaction chimique, le cobalt, qui se trouve dans la carbure en tant que liant, est attaqué, et le matériau de coupe est ainsi détérioré.



Arrondi de la coupe par détérioration chimique, utilisation dans du pin.

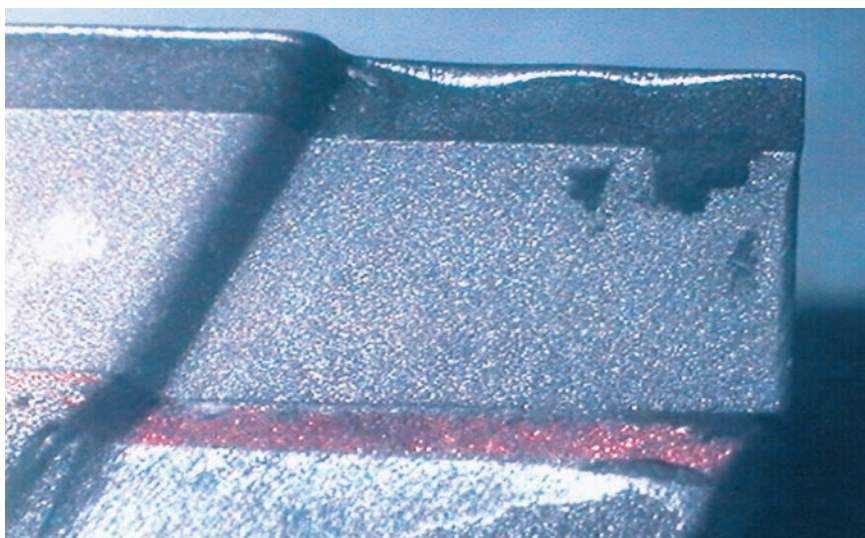
Arrondi de l'arête de coupe

Dans des matériaux pratiquement homogènes, le frottement mécanique (usure par abrasion) crée un arrondi continu sur l'arête de coupe.

Le niveau admissible de l'arrondi est déterminé par le niveau de qualité de coupe exigé. A titre indicatif, on ne devrait pas dépasser une largeur d'usure VB de 0,2 à 0,3 mm.

En raison de la tenue de coupe très élevée, des dépôts de résine se forment sur la coupe créant ainsi des "étages" supplémentaires.

En nettoyant les coupes entre les affûtages, on augmente la tenue de coupe.



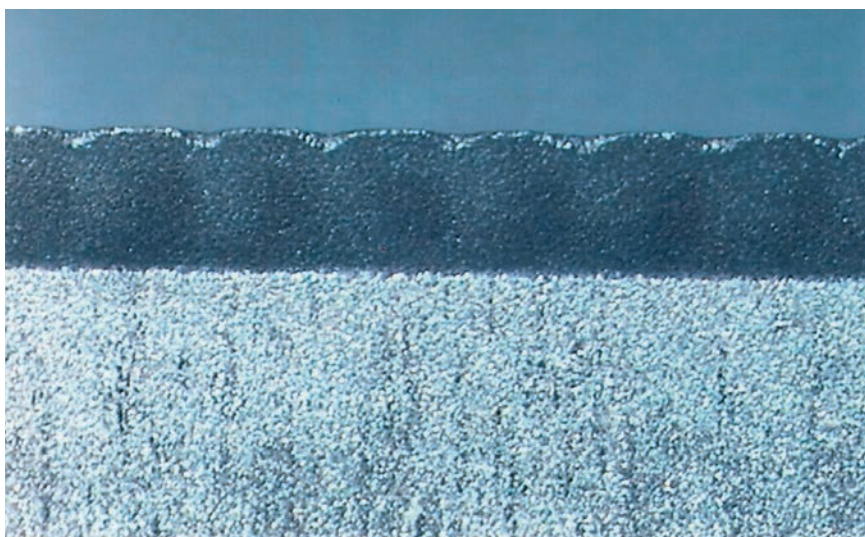
Arrondi de la coupe après usinage de GFK.

Arrondi de l'arête de coupe et légères brèches

Dans certains bois et matériaux composites, l'arête de coupe, en plus de l'arrondi habituel, présente de petites brèches.

Cette détérioration provient la plupart du temps de particules minérales dures présentes dans le matériau.

Les brèches sur l'arête de coupe peuvent également être causées par des vibrations à haute fréquence sur la machine. Elles peuvent provenir d'outils et d'écours mal équilibrés, d'arbres désaxés ou d'une vitesse de rotation proche d'une fréquence de résonance.



Arrondi de la coupe et brèches après usinage de HPL / CPL.

Détérioration de l'arête de coupe

Lors de l'usinage de matériaux hétérogènes chargés, en outre, de particules minérales ou métalliques, apparaît le risque d'une détérioration de l'arête de coupe.

Ces inclusions ne peuvent pas être repérées avant l'usinage et limitent l'utilisation optimale des outils diamant (DP) dans ces matériaux.



Détérioration de la coupe par des corps étrangers inclus dans la pièce usinée.

Formulaire d'offre et de commande d'outils spéciaux – Défonçage

Données clients : Numéro client : Demande offre Délai : (non contractuel) sem
 Commande

Société : _____

Rue : _____

Code postal / Ville : _____

Pays : _____

Tél./Fax : _____

Personne à contacter : _____

Signature : _____

Date : _____

N° demande / commande : _____

Code outil : (si connu) _____

Quantité : _____

Matériau :

Bois massif Type : _____

Mt. dérivés du bois Type : _____

Autre Type : _____

Usinage :

en long _____

en travers _____

Type de revêtement : _____

Info compl. : _____

Machine :

Fabricant : _____

Vit. rotation : _____ min⁻¹

Interfaces _____

(par ex. SK 30, HSK-F 63 etc.) : _____

Outil :

Type (voir tableau synoptique) :

Dimensions :

Diamètre : _____ mm

Lg de coupe : _____ mm

Diam. de queue : _____ mm

Nb. de dents :

Qualité :

HS

HW

ST

DP

Sens de rotation :

gauche

droite

Type d'avance :

Mécanique (MEC)

Manuelle (MAN)

Croquis du profil ou numéro de plan :

Uniquement des coupes radiales

Coupe digressées en bout (perçage par interpolation possible)

Perçage axial

Répartition de la coupe :

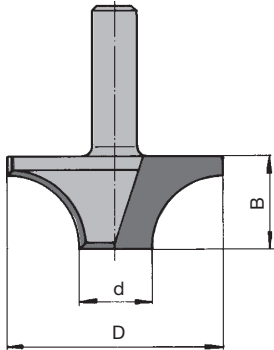
avec angle d'axe

avec angles d'axe alternés

Cocher la case correspondante

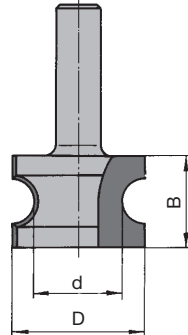
Exemples de schémas, profils groupe 1 et 2 :

WO 521-1
profil ouvert



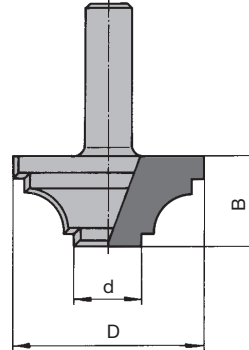
Profil groupe 1 :
Détourage avec coupe
en bout

WO 522-1
profil fermé



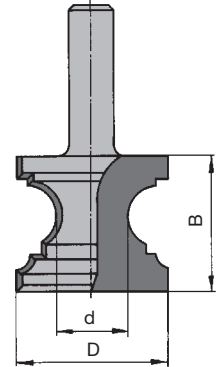
Profil groupe 1 :
Détourage

WO 521-2
profil ouvert



Profil groupe 2 :
Détourage avec coupe
en bout

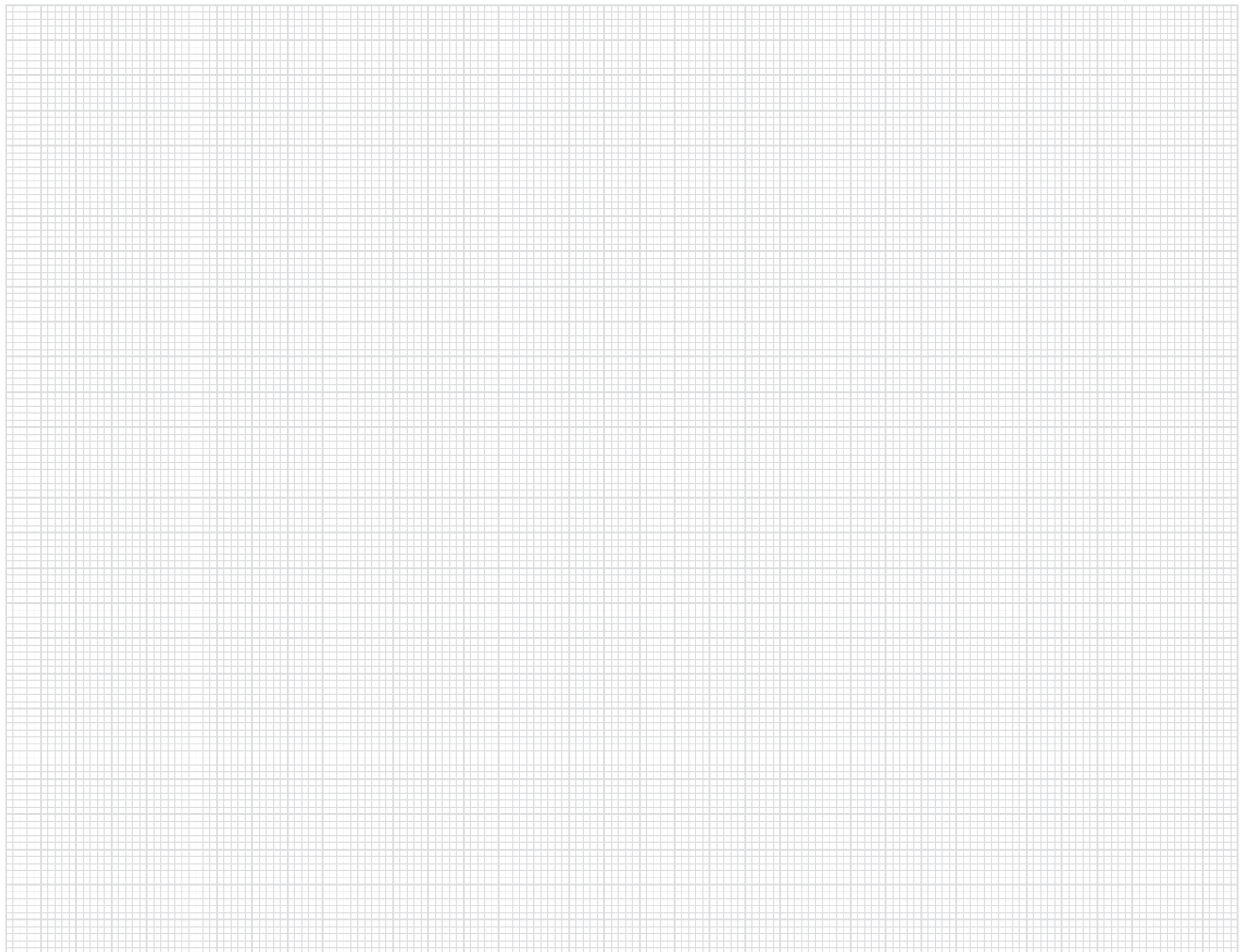
WO 522-2
profil fermé



Profil groupe 2 :
Détourage avec coupe
en bout

Zone pour croquis d'utilisation, arbre moteur, etc.

Indiquer la surface d'appui de la pièce, ainsi que les faces à privilégier



Signification des pictogrammes

	Perçage trou borgne		Profilage d'assemblage		Sens d'usinage tridimensionnel		Affûtage sur la face d'attaque
	Fraisage trou oblong		Dressage		Sens d'usinage tridimensionnel		Affûtage sur la face de dépouille
	Perçage par interpolation		Rainurage		Coin arrondi		Low Noise Réduction des émissions sonores
	Ne pas percer axialement		Mortaisage, délignage		Eckenradius		DFC Optimisation de l'évacuation des copeaux
	Sculpter		Perçage axial		MEC Avance mécanique		SP Acier allié pour outil
	Rainurage / mise à format		Gravure		MAN Avance manuelle		HS Acier rapide
	Calibrage, finition		Chanfreinage		Outil monobloc		HW Carbure de tungstène
	Rainurage horizontal, vertical		Découpe de poches		Outil brasé		DP Diamant polycristalin (PKD)
	Dressage		Fraisage de contours		Heavy Corps en alliage spécial		Marathon Revêtement dur
	Feuillement		Interpolation linéaire		Light Corps en alliage léger		
	Chanfreinage		Coin chanfreiner à 30° 0,05 - 0,1 x 30°		Couteau interchangeable		
	Plate bande		Coin chanfreiner à 45° 0,05 - 0,2 x 45°		Serrage mécanique réversible		
	Profilage		Fraisage à compression, usinage sans délaminage		Serrage mécanique ajustable		

Perçage

Encyclopédie Leitz Edition 7

Version 2

08/2023



Signification des abréviations

A	= Cote A	LEN	= Norme Leitz
a_e	= Epaisseur de coupe (radiale)	LL	= Rotation à gauche
a_p	= Epaisseur de coupe (axiale)		
ABM	= Dimension	M	= Filetage métrique
APL	= Longueur de plate bande	MBM	= Quantité mini à commander
APT	= Profondeur de plate bande	MC	= Revêtement Marathon
AL	= Longueur de travail	MD	= Epaisseur de couteau
AM	= Nombre de couteaux	min^{-1}	= Tours par minute
AS	= Anti bruit (réduction des émissions sonores)	MK	= Cône Morse
		m min^{-1}	= Mètres par minute
		m s^{-1}	= Mètres par seconde
b	= Porte à faux		
B	= Largeur	n	= Plage de vitesse de rotation autorisée
BDD	= Epaisseur du rebord	n_{max}	= Vitesse de rotation maxi
BEM	= Remarque	NAL	= Position du moyeu
BEZ	= Description	ND	= Epaisseur du moyeu
BH	= Hauteur de mise rapportée	NH	= Hauteur de base
BO	= Diamètre de l'alésage	NL	= Longueur utile
		NLA	= Dimensions des perçages
CNC	= Computer Numerical Control	NT	= Profondeur de rainure
d	= Diamètre		
D	= Diamètre du cercle de coupe	P	= Profil
D0	= Diamètre de base	POS	= Position de la fraise
DA	= Diamètre extérieur	PT	= Profondeur de profil
DB	= Diamètre du rebord	PG	= Profil groupe
DFC	= Dust Flow Control (Optimisation de l'évacuation des copeaux)		
DGL	= Nombre de maillons	QAL	= Qualité du matériau de coupe
DIK	= Epaisseur		
DKN	= Double rainure de clavette	R	= Rayon
DP	= Diamant polycristalin	RD	= Hélice positive
DRI	= Sens de rotation	RL	= Rotation à droite
		RP	= Rayon de coupe
FAB	= Largeur de feuillure		
FAT	= Profondeur de feuillure	S	= Dimensions de queue
FAW	= Angle de chanfrein	SB	= Largeur de coupe
FLD	= Diamètre de flasque	SET	= Set
f_z	= Avance par dent	SLB	= Largeur de mortaise
$f_{z \text{ eff}}$	= Avance par dent effective	SLL	= Longueur de mortaise
		SLLT	= Profondeur de mortaise
GEW	= Filetage	SP	= Acier spécial
GL	= Longueur totale	ST	= Stellite™ ou tantung
GS	= Coupe en bout	STO	= Tolérances de queue
		SW	= Angle d'attaque
H	= Hauteur		
HC	= Carbure de tungstène revêtu	TD	= Diamètre du corps
HD	= Epaisseur de bois (Epaisseur de la pièce)	TDI	= Epaisseur du corps
HL	= Acier fortement allié pour outil	TG	= Pas
HS	= Acier rapide (HS)	TK	= Diamètre de l'entraxe
HW	= Carbure de tungstène		
		UT	= Coupes à pas aléatoire
ID	= Référence		
IV	= Vitrage isolant	V	= Nombre d'araseurs
		v_c	= Vitesse de coupe
KBZ	= Abréviation	v_f	= Vitesse d'avance
KLH	= Hauteur de serrage	VE	= Conditionnement
KM	= Couteau brise arête	VSB	= Plage de réglage
KN	= Rainure de clavette		
KNL	= Combinaison de perçages composée de : 2/7/42 2/9/46,35 2/10/60	WSS	= Matériau usiné
L	= Longueur	Z	= Nombre de coupes
I	= Longueur de serrage	ZA	= Nombre d'entures
LD	= Hélice négative	ZF	= Forme de denture (forme des coupes)
		ZL	= Longueur d'enture

Instructions dans le catalogue par rapport à la relativité des diagrammes et des tableaux

Les indications contenues dans les tableaux et graphiques sont tributaires des conditions de chaque cas et représentent des valeurs indicatives provenant d'essais prescrits sous certaines conditions précises. Lors d'applications concrètes d'outils et face à un environnement particulier, des déviations des valeurs peuvent survenir dans des cas individuels. Nos conseillers fourniront bien entendu les informations nécessaires et détaillées.

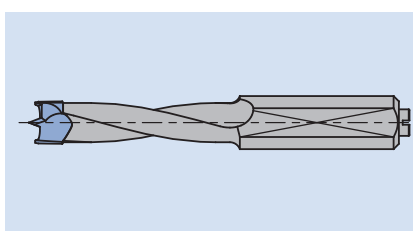


6. Perçage

	6.1 Perçage de trous borgnes	2
	6.1.1 Mèche trous borgnes	4
	6.1.2 Mèche trous borgnes - Premium	9
	6.1.3 Mèche à tourillons - Excellent	10
	6.1.4 Poinçon de perçage HW massif	11
	6.2 Perçage de trous débouchants	12
	6.2.1 Mèche trous débouchants	13
	6.2.2 Mèche trous débouchants - Premium	15
	6.2.3 Mèche trous débouchants - Excellent	16
	6.2.4 Mèche trous débouchants DP	17
	6.3 Perçage de trous pour logements de ferrures	18
	6.3.1 Mèche à façonner	20
	6.3.2 Mèche à façonner HW massif	21
	6.3.3 Mèche à façonner à plaquettes réversibles	26
	6.3.4 Mèche à façonner DP	27
	6.4 Perçage universel	28
	6.4.1 Mèche hélicoïdale	29
	6.4.2 Mèche Levin	40
	6.4.3 Mèche à façonner	42
	6.5 Fraiser	45
	6.5.1 Fraisoir	46
	6.5.2 Fraisoir monobloc	49
	6.6 Perçage étagé	50
	6.6.1 Mèche étagée	51
	Résolution de problèmes	52
	Usure des outils	53
	Formulaire d'offre et de commande d'outils spéciaux – Perçage	54
	Index alphabétique des produits	56
	Références - Nomenclature	57

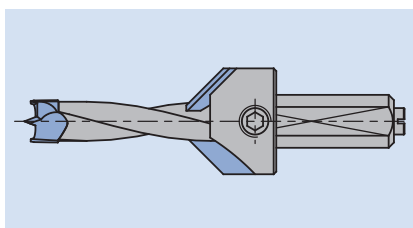
Chronologie d'usinage / applications	Usinage de trous à tourillons et trous borgnes sans éclats.
Matériaux	Bois tendres et durs. Panneaux de particules et de fibres (MDF, HF, etc.), bruts, revêtus matières synthétiques, placage bois, etc. Multiplis (bois contreplaqués, etc.). Plastomères.
Machines	Perceuse au défilé, Perceuse point à point, Centre d'usinage CNC, Ficheuse automatique, Perceuse spéciale.

Exécution Deux types de mèches à tourillons sont disponibles :



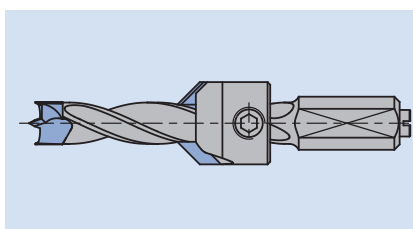
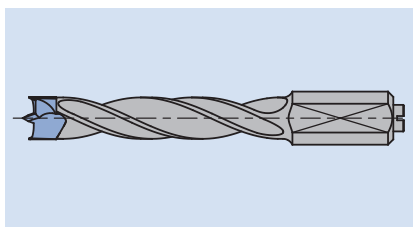
1. Exécution sans double lèvre

Mèche particulièrement adaptée à l'usinage de panneaux dans l'industrie du meuble. Un minimum de frottements et d'efforts d'avance grâce à l'hélice en retrait par rapport à la mise rapportée. Combinaison possible avec fraiseur, fixation sur la queue de mèche.



2. Exécution avec double lèvre

Les mèches avec double lèvre sont particulièrement utilisées dans les bois massifs et sur des machines avec un guidage insuffisant. La mèche est ainsi mieux guidée lors du retrait et évite les éclats sur la périphérie du trou. Combinaison possible avec fraiseur, fixé sur l'hélice de la mèche. Réglage continu de la profondeur de perçage et de lamage.



Queue de mèche

En règle générale, les queues de mèches à tourillons sont réalisées avec un diamètre $d = 10$ mm. Certaines tourillonneuses, où les distances entre axes de perçage sont réduites, utilisent des mèches à tourillons avec des queues $d = 8$ mm. De plus, Leitz propose également la possibilité de monter les mèches à tourillons directement dans l'axe de perçage à l'aide d'un embout fileté.

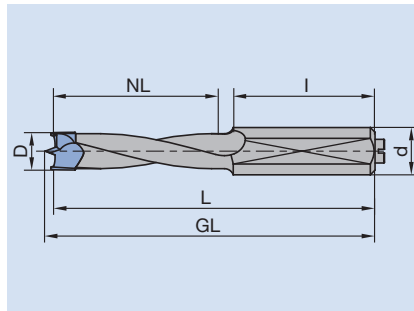
Egalement disponibles, de nombreux montages filetés, cylindriques et coniques.

Dimensions de queues spéciales livrables sur demande.

Données techniques

Les cotes indiquées sur l'outil correspondent aux valeurs ci-dessous :

D	Ø de coupe
d	Ø de queue
I	longueur de queue
NL	longueur utile = profondeur de perçage possible
GL	longueur totale de la mèche, incluant la pointe de centrage
L	longueur totale de la mèche hors pointe de centrage

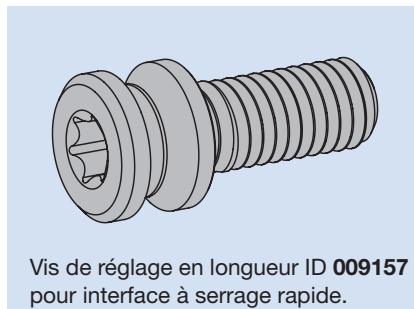
**Paramètres d'utilisation****Vitesse de rotation / vitesse d'avance**

Les vitesses optimales de rotation et d'avance sont à relever sur les diagrammes correspondant aux outils.

Repère de rotation : RL = noir (rotation droite); LL = rouge (rotation gauche).

Remarques

Lors de l'utilisation de mèches à tourillon en combinaison avec le système à serrage rapide Leitz, il convient de remplacer la vis de réglage en longueur existante par la vis ID **009157**.



Vis de réglage en longueur ID **009157**
pour interface à serrage rapide.

6. Perçage

6.1 Perçage de trous borgnes

6.1.1 Mèche trous borgnes



Queue 8 mm

Application:

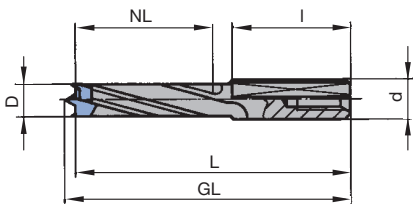
Pour perçage de trous borgnes ou à tourillons pour la fabrication de meubles. Particulièrement adaptée aux machines ayant un guidage axial de mèche insuffisant.

Machine:

Perceuses point à point, perceuses au défilé, centres d'usinage CNC, unités de perçage pour pose de quincailleries, agrégats de perçage.

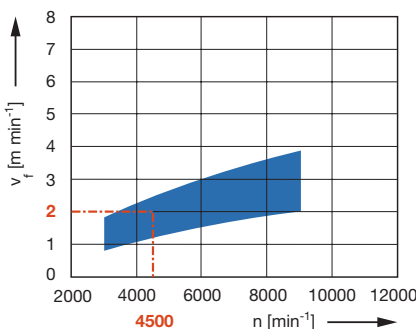
Matériaux:

Bois tendres et durs, panneaux de particules ou de fibres (panneaux de particules, MDF, HDF, etc.), bruts, revêtus synthétiques ou plaqués bois, etc. Multiplis (contreplaqué, Multiplex, etc).



Exécution avec double lèvre

Vitesse d'avance v_f en fonction de la vitesse de rotation n de la broche



Matériau:

Panneaux particules revêtus synthétique

Application:

Perçage

Facteur de correction pour v_f :

Plaqués bois = 0,8

Revêtus papier = 0,8

MDF, bois massifs = 0,7

Panneaux particules bruts = 1,3

Informations techniques:

Araseurs avec géométrie de coupe progressive. Combinaison possible avec fraiseur WB 701-0-03. Fixation du fraiseur sur l'hélice de la mèche. Réglage sans palier de la profondeur de perçage et de fraisage. Très bon guidage pour éviter les éclats lors du retrait de la mèche.

GL 55,5 mm, avec double lèvre, Z 2 / V 2

WB 120 0 23

D	GL	L	NL	S	ID	ID
mm	mm	mm	mm	mm	LL	RL
5	55,5	54	30	8x19	042552 ●	042553 ●
6	55,5	54	30	8x19		042555 ●
8	55,5	53,5	30	8x19	042558 ●	042559 ●
10	55,5	53,5	30	8x21		042563 ●

GL 67 mm, avec double lèvre, Z 2 / V 2

WB 120 0 24

D	GL	L	NL	S	ID	ID
mm	mm	mm	mm	mm	LL	RL
5	67	65,5	40	8x19	042568 ●	042569 ●
6	67	65,5	40	8x19	042570 ●	042571 ●
7	67	65,5	40	8x19		042573 ●
8	67	65	40	8x19	042574 ●	042575 ●
10	67	65	40	8x21		042579 ●

Vitesse de rotation: $n = 3000 - 9000 \text{ min}^{-1}$

Pièces de rechange:

BEZ	ABM	BEM	ID
	mm		
Goujon fileté	M5x10	Réglage de longueur	005802 ●
Goujon fileté avec sécurité anti-rotation	M5x10	Réglage de longueur	007438 ●

6. Perçage

6.1 Perçage de trous borgnes

6.1.1 Mèche trous borgnes



Queue 10 mm

Application:

Perçage de trous borgnes, tourillons dans l'industrie du meuble.

Machine:

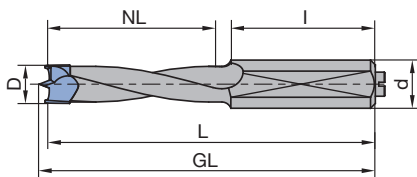
Perceuses point à point, perceuses au défilé, centres d'usinage CNC, unités de perçage pour pose de quincailleries, agrégats de perçage.

Matériaux:

Bois tendres et durs, panneaux de particules ou de fibres (panneaux de particules, MDF, HDF, etc.), bruts, revêtus synthétiques ou plaqués bois, etc. Multiplis (contreplaqué, Multiplex, etc).

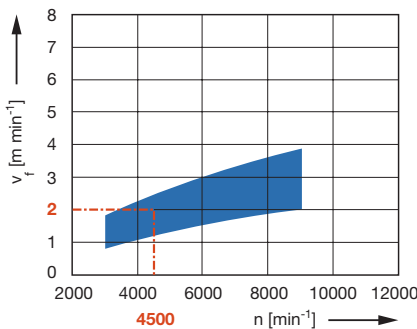
Informations techniques:

Araseurs avec géométrie de coupe progressive. L'hélice est en retrait de la coupe afin de réduire les efforts de frottement et d'avance. Combinaison possible avec fraiseur WB 701 0 02. Fixation du fraiseur sur la queue de la mèche.



Exécution sans double lèvre

Vitesse d'avance v_f en fonction de la vitesse de rotation n de la broche



Matériau:

Panneaux particules revêtus synthétique

Application:

Perçage

Facteur de correction pour v_f :

Plaqués bois = 0,8

Revêtus papier = 0,8

MDF, bois massifs = 0,7

Panneaux particules bruts = 1,3

GL 57,5 mm, sans double lèvre, Z 2 / V 2

WB 120 0 12, WB 120 0 32

D mm	GL mm	L mm	NL mm	S mm	ID LL	ID RL
3	57,5	56	25	10x25	033788 ●	033789 ●
3,18	57,5	56	25	10x27		033701 ●
4	57,5	56	25	10x27	033670 ●	033671 ●
4,5	57,5	56	25	10x27	033710 ●	033711 ●
5	57,5	56	25	10x27	033672 ●	033673 ●
5,1	57,5	56	25	10x27		033675 ●
5,2	57,5	56	25	10x27		033677 ●
6	57,5	56	25	10x27	033678 ●	033679 ●
7	57,5	56	25	10x27	033680 ●	033681 ●
8	57,5	55,5	25	10x27	033682 ●	033683 ●
8,2	57,5	55,5	25	10x27	033686 ●	033687 ●
9	57,5	55,5	25	10x27	033688 ●	033689 ●
10	57,5	55,5	25	10x27	033690 ●	033691 ●
12	57,5	55,5	30	10x22	033692 ●	033693 ●
15	57,5	55,5	30	10x22	033696 ●	033697 ●
16	57,5	55,5	30	10x22		033699 ●

Vitesse de rotation: $n = 3000 - 9000 \text{ min}^{-1}$

Pièces de rechange:

BEZ	ABM mm	BEM	ID
Goujon fileté	M5x10	Réglage de longueur	005802 ●
Goujon fileté avec sécurité anti-rotation	M5x10	Réglage de longueur	007438 ●
Vis de réglage de longueur Torx® 20	M5x17	pour mandrin de perçage rapide	009157 ●

● livrable sur stock

□ livrable rapidement

Notice d'utilisation sous www.leitz.org

6. Perçage

6.1 Perçage de trous borgnes

6.1.1 Mèche trous borgnes



Queue 10 mm

Application:

Perçage de trous borgnes, tourillons dans l'industrie du meuble.

Machine:

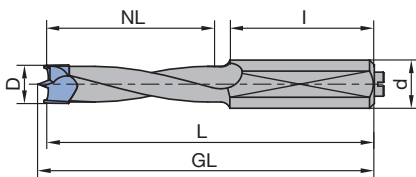
Perceuses point à point, perceuses au défilé, centres d'usinage CNC, unités de perçage pour pose de quincailleries, agrégats de perçage.

Matériaux:

Bois tendres et durs, panneaux de particules ou de fibres (panneaux de particules, MDF, HDF, etc.), bruts, revêtus synthétiques ou plaqués bois, etc. Multiplis (contreplaqué, Multiplex, etc).

Informations techniques:

Araseurs avec géométrie de coupe progressive. L'hélice est en retrait de la coupe afin de réduire les efforts de frottement et d'avance. Combinaison possible avec fraiseur WB 701 0 02. Fixation du fraiseur sur la queue de la mèche.



Exécution sans double lèvre

GL 70 mm, sans double lèvre, Z 2 / V 2

WB 120 0 10, WB 120 0 33

D	GL	L	NL	S	ID	ID
mm	mm	mm	mm	mm	LL	RL
4	70	68,5	35	10x30	033476 ●	033477 ●
5	70	68,5	35	10x30	033440 ●	033441 ●
6	70	68,5	35	10x30	033442 ●	033443 ●
7	70	68,5	35	10x30	033444 ●	033445 ●
8	70	68	35	10x30	033446 ●	033447 ●
9	70	68	35	10x30	033478 ●	033479 ●
10	70	68	35	10x30	033448 ●	033449 ●
11	70	68	35	10x30	033480 ●	033481 ●
12	70	68	35	10x30	033450 ●	033451 ●
13	70	68	35	10x30	033452 ●	033453 ●
14	70	68	35	10x30	033454 ●	033455 ●
16	70	67,5	35	10x30	033456 ●	033457 ●

GL 77 - 78,5, sans double lèvre, Z 2 / V 2

WB 120 0 07

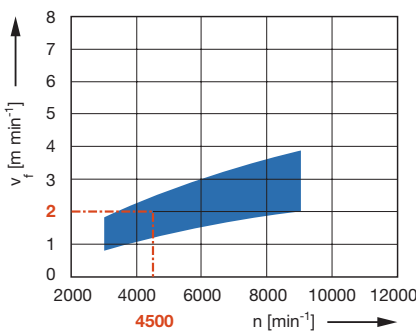
D	GL	L	NL	S	ID	ID
mm	mm	mm	mm	mm	LL	RL
5	78,5	77	45	10x30	033370 ●	033371 ●
6	78,5	77	45	10x30	033372 ●	033373 ●
7	78,5	77	45	10x30	033374 ●	033375 ●
8	77	75,5	45	10x30	033376 ●	033377 ●
10	77	75	45	10x30	033378 ●	033379 ●
12	77	75	45	10x30	033380 ●	033381 ●

Vitesse de rotation: $n = 3000 - 9000 \text{ min}^{-1}$

Pièces de rechange:

BEZ	ABM	BEM	ID
	mm		
Goujon fileté	M5x10	Réglage de longueur	005802 ●
Goujon fileté avec sécurité anti-rotation	M5x10	Réglage de longueur	007438 ●
Vis de réglage de longueur Torx® 20	M5x17	pour mandrin de perçage rapide	009157 ●

Vitesse d'avance v_f en fonction de la vitesse de rotation n de la broche



Matériau:

Panneaux particules revêtus synthétique

Application:

Perçage

Facteur de correction pour v_f :

Plaqués bois = 0,8

Revêtus papier = 0,8

MDF, bois massifs = 0,7

Panneaux particules bruts = 1,3

6. Perçage

6.1 Perçage de trous borgnes

6.1.1 Mèche trous borgnes



Queue 10 mm

Application:

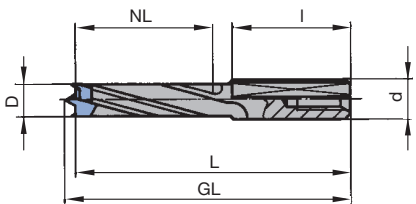
Pour perçage de trous borgnes ou à tourillons pour la fabrication de meubles. Particulièrement adaptée aux machines ayant un guidage axial de mèche insuffisant.

Machine:

Perceuses point à point, perceuses au défilé, centres d'usinage CNC, unités de perçage pour pose de quincailleries, agrégats de perçage.

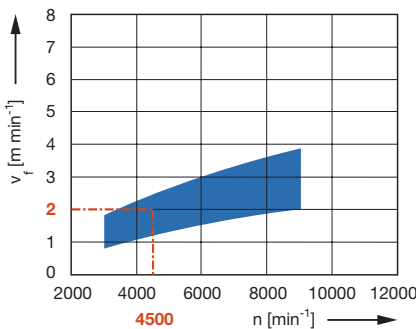
Matériaux:

Bois tendres et durs, panneaux de particules ou de fibres (panneaux de particules, MDF, HDF, etc.), bruts, revêtus synthétiques ou plaqués bois, etc. Multiplis (contreplaqué, Multiplex, etc).



Exécution avec double lèvre

Vitesse d'avance v_f en fonction de la vitesse de rotation n de la broche



Matériau:

Panneaux particules revêtus synthétique

Application:

Perçage

Facteur de correction pour v_f :

Plaqués bois = 0,8

Revêtus papier = 0,8

MDF, bois massifs = 0,7

Panneaux particules bruts = 1,3

Informations techniques:

Araseurs avec géométrie de coupe progressive. Combinaison possible avec fraiseur WB 701-0-03. Fixation du fraiseur sur l'hélice de la mèche. Réglage sans palier de la profondeur de perçage et de fraisage. Très bon guidage pour éviter les éclats lors du retrait de la mèche.

GL 70 mm, avec double lèvre, Z 2 / V 2

WB 120 0 25, WB 120 0 26

D	GL	L	NL	S	ID	ID
mm	mm	mm	mm	mm	LL	RL
5	70	68,5	43	10x19	042586 ●	042587 ●
6	70	68,5	43	10x19	042588 ●	042589 ●
8	70	68	43	10x19	042590 ●	042591 ●
10	70	68	43	10x19	042592 ●	042593 ●
12	70	68	43	10x19	042594 ●	042595 ●
25	70	68	40	10x25		042610 ●

Vitesse de rotation: $n = 3000 - 9000 \text{ min}^{-1}$

Remarque:

ID **042610** pour perçage ferrures menuiseries.

Pièces de rechange:

BEZ	ABM	BEM	ID
	mm		
Goujon fileté	M5x10	Réglage de longueur	005802 ●
Goujon fileté avec sécurité anti-rotation	M5x10	Réglage de longueur	007438 ●
Vis de réglage de longueur Torx® 20	M5x17	pour mandrin de perçage rapide	009157 ●

6. Perçage

6.1 Perçage de trous borgnes

6.1.1 Mèche trous borgnes



Queue filetée

Application:

Perçage de trous borgnes, tourillons dans l'industrie du meuble.

Machine:

Perceuses point à point, perceuses au défilé, centres d'usinage CNC, unités de perçage pour pose de quincailleries, agrégats de perçage.

Matériaux:

Bois tendres et durs, panneaux de particules ou de fibres (panneaux de particules, MDF, HDF, etc.), bruts, revêtus synthétiques ou plaqués bois, etc. Multiplis (contreplaqué, Multiplex, etc).

Informations techniques:

Araseurs avec géométrie de coupe progressive. L'hélice est en retrait de la coupe afin de réduire les efforts de frottements et d'avance. Queue filetée conçue pour un montage direct et stable sur la broche de perçage.



M10, centrage 11 mm, sans double lèvre, Z 2 / V 2

WB 120 0 17

D	GL	NL	A	S	ID	ID
mm	mm	mm	mm	mm	LL	RL
5	75	40	60	M10	035200 ●	035201 ●
8	75	40	60	M10	035204 ●	035205 ●

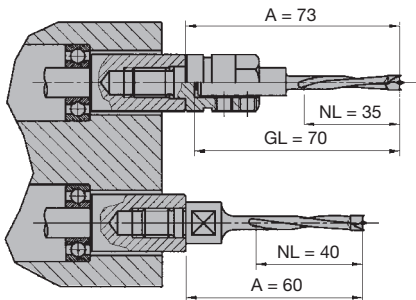
M10, sans centrage, sans double lèvre, Z 2 / V 2

WB 120 0 18

D	GL	NL	A	S	ID	ID
mm	mm	mm	mm	mm	LL	RL
5	78	43	63	M10	035260 ●	035261 ●
8	78	43	63	M10	035264 ●	035265 ●

Vitesse de rotation: $n = 3000 - 9000 \text{ min}^{-1}$

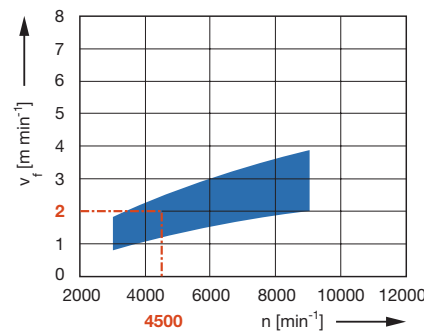
Mèche fixée dans un manchon de réduction



Mèche à queue filetée fixée directement sur la broche

Comparaison des longueurs: les mèches à tourillons à queues filetées permettent, avec une saillie minime hors de la broche A, une plus grande profondeur de perçage qu'une mèche comparable à queue cylindrique serrée dans une douille de réduction.

Vitesse d'avance v_f en fonction de la vitesse de rotation n de la broche



Matériau:

Panneaux particules revêtus synthétique

Application:

Perçage

Facteur de correction pour v_f :

Plaqués bois = 0,8

Revêtus papier = 0,8

MDF, bois massifs = 0,7

Panneaux particules bruts = 1,3

6. Perçage

6.1 Perçage de trous borgnes 6.1.2 Mèche trous borgnes - Premium



Queue 10 mm - HW brasé

Application:

Pour perçage de trous borgnes ou à tourillons pour la fabrication de meubles. Particulièrement adaptée au perçage de trous borgnes apparents sans éclats, notamment dans les panneaux de particules présentant des revêtements relativement difficiles à usiner (ex: décors papier).

Machine:

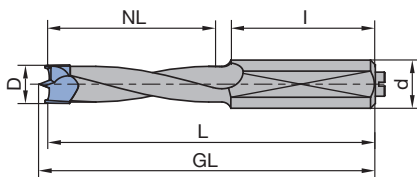
Perceuses point à point, perceuses au défilé, centres d'usinage CNC, unités de perçage pour pose de quincailleries, agrégats de perçage.

Matériaux:

Bois tendres et durs, panneaux de particules ou de fibres (panneaux de particules, MDF, HDF, etc.), bruts, revêtus synthétiques ou plaqués bois, etc. Multiplis (contreplaqué, Multiplex, etc).

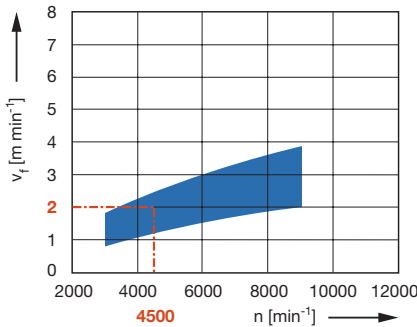
Informations techniques:

Araseurs avec géométrie de coupe très progressive. Qualité de carbure extrêmement résistante pour une tenue de coupe maximale. Combinaison possible avec fraiseur WB 701-0-02. Fixation du fraiseur sur la queue de la mèche. L'hélice est en retrait de la coupe afin de réduire les efforts de frottements et d'avance.



Exécution sans double lèvre

Vitesse d'avance v_f en fonction de la vitesse de rotation n de la broche



Matériau:

Panneaux particules revêtus synthétique

Application:

Perçage

Facteur de correction pour v_f :

Plaqués bois = 0,8

Revêtus papier = 0,8

MDF, bois massifs = 0,7

GL 57,5 mm, Z 2 / V 2

WB 120 0 29

D	GL	L	NL	S	ID	ID
mm	mm	mm	mm	mm	LL	RL
4	57,5	56	25	10x27		033715 ●
5	57,5	56	25	10x27	033716 ●	033717 ●
6	57,5	56	25	10x27	033718 ●	033719 ●
8	57,5	55,5	25	10x27	033720 ●	033721 ●
10	57,5	55,5	25	10x27	033722 ●	033723 ●

GL 70 mm, Z 2 / V 2

WB 120 0 30

D	GL	L	NL	S	ID	ID
mm	mm	mm	mm	mm	LL	RL
4	70	68,5	35	10x30	033482 ●	033483 ●
5	70	68,5	35	10x30	033484 ●	033485 ●
5,1	70	68,5	35	10x30	033492 ●	033493 ●
6	70	68,5	35	10x30	033486 ●	033487 ●
8	70	68,5	35	10x30	033488 ●	033489 ●
8,2	70	68,5	35	10x30	033494 ●	033495 ●
10	70	68,5	35	10x30	033490 ●	033491 ●

Vitesse de rotation: $n = 3000 - 9000 \text{ min}^{-1}$

Pièces de rechange:

BEZ	ABM	BEM	ID
	mm		
Goujon fileté	M5x10	Réglage de longueur	005802 ●
Goujon fileté avec sécurité anti-rotation	M5x10	Réglage de longueur	007438 ●
Vis de réglage de longueur Torx® 20	M5x17	pour mandrin de perçage rapide	009157 ●

6. Perçage

6.1 Perçage de trous borgnes

6.1.3 Mèche à tourillons - *Excellent*



Queue 10 mm - HW massif

Application:

Pour perçage de trous borgnes ou à tourillons pour la fabrication de meubles. Particulièrement adaptée au perçage de trous borgnes apparents sans éclats, notamment dans les panneaux de particules présentant des revêtements relativement difficiles à usiner (ex: décors papier).

Machine:

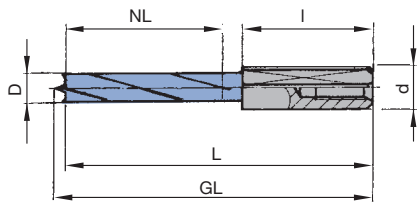
Perceuses point à point, perceuses au défilé, centres d'usinage CNC, unités de perçage pour pose de quincailleries, agrégats de perçage.

Matériaux:

Bois tendres et durs, panneaux de particules ou de fibres (panneaux de particules, MDF, HDF, etc.), bruts, revêtus synthétiques ou plaqués bois, etc. Multiplis (contreplaqué, Multiplex, etc).

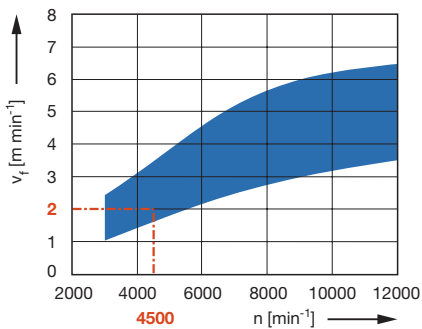
Informations techniques:

Araseurs avec géométrie de coupe très progressive. Qualité de carbure massif extrêmement résistante. Grande stabilité et une tenue de coupe maximale. Zone d'évacuation des copeaux polie pour réduire les efforts de frottements et d'avance. Grande zone de réaffûtage.



Version sans double lèvre

Vitesse d'avance v_f en fonction de la vitesse de rotation n de la broche



Matériau:

Panneaux particules revêtus synthétique

Application:

Perçage

Facteur de correction pour v_f :

Plaqués bois = 0,8

Revêtus papier = 0,8

MDF, bois massifs = 0,7

Panneaux particules bruts = 1,3

GL 57,5 mm, Z 2 / V 2

WB 120 0 32

D	GL	L	NL	S	ID	ID
mm	mm	mm	mm	mm	LL	RL
3	57,5	56	25	10x25	033788 ●	033789 ●
4	57,5	56	25	10x25	033784 ●	033785 ●
5	57,5	56	25	10x25	033728 ●	033729 ●
6	57,5	56	25	10x25	033730 ●	033731 ●
8	57,5	56	25	10x25	033732 ●	033733 ●
10	57,5	55,5	25	10x25	033786 ●	033787 ●

GL 70 mm, Z 2 / V 2

WB 120 0 33

D	GL	L	NL	S	ID	ID
mm	mm	mm	mm	mm	LL	RL
3	70	68,5	25	10x25	033550 ●	033551 ●
4	70	68,5	35	10x25	033542 ●	033543 ●
5	70	68,5	35	10x25	033496 ●	033497 ●
6	70	68,5	35	10x25	033498 ●	033499 ●
7	70	68,5	35	10x25	033548 ●	033549 ●
8	70	68,5	35	10x25	033500 ●	033501 ●
10	70	68	35	10x25	033540 ●	033541 ●

Vitesse de rotation: $n = 3000 - 12000 \text{ min}^{-1}$

Pièces de rechange:

BEZ	pour S	ABM	BEM	ID
	mm	mm		
Goujon fileté	10x27	M5x8	Réglage de longueur	006378 ●
Goujon fileté	10x34/45	M5x10	Réglage de longueur	005802 ●
Goujon fileté avec sécurité anti-rotation		M5x10	Réglage de longueur	007438 ●
Vis de réglage de longueur Torx® 20		M5x17	pour mandrin de perçage rapide	009157 ●

6. Perçage

6.1 Perçage de trous borgnes

6.1.4 Poinçon de perçage HW massif



Queue 10 mm

Application:

Pour le perçage de trous borgnes ou à tourillons dans le chant du panneau.

Machine:

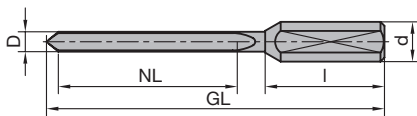
Perceuses point à point, perceuses au défilé, centres d'usinage CNC, unités de perçage pour pose de quincailleries, agrégats de perçage.

Matériaux:

Bois tendres et durs, panneaux de particules ou de fibres (panneaux de particules, MDF, HDF, etc.), bruts, revêtus synthétiques ou plaqués bois, etc. Multiplis (contreplaqué, Multiplex, etc).

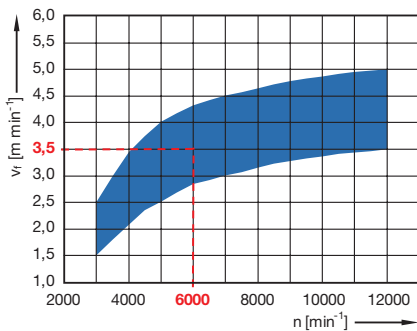
Informations techniques:

Exécution HW massif pour une durée d'utilisation maximale. Grande zone de réaffûtage. Une version unique pour rotation RL et LL. Mèche à percer D 3 mm particulièrement adaptée aux pré-perçages pour vis dans des éléments de meubles en panneaux revêtus synthétiques ou plaqués bois. Réglage de profondeur par paliers dans les bois durs et multiplis = maxi 2 x D.



Poinçon de perçage WB 100-0-01

Vitesse d'avance v_f en fonction de la vitesse de rotation n de la broche



Matériau:

Panneaux particules / MDF

Application:

Perçage horizontal sur chant

GL 57,5 / GL 70 mm, Z 1/1

WB 100 0 01

D mm	GL mm	NL mm	S mm	DRI	ID
3	57,5	25	10x27	LL, RL	230200 ●
3	70	35	10x27	LL, RL	230201 ●
5	70	35	10x27	LL, RL	230208 ●
6	70	35	10x27	LL, RL	230209 ●
8	70	35	10x27	LL, RL	230210 ●
5	57,5	25	10x27	LL, RL	230211 ●
6	57,5	25	10x27	LL, RL	230212 ●
8	57,5	25	10x27	LL, RL	230213 ●

GL 85 mm, Z 1/1

WB 100 0 01

D mm	GL mm	NL mm	S mm	DRI	ID
5	85	45	10x30	LL, RL	230202 ●
8	85	45	10x30	LL, RL	230204 ●

GL 105 mm, Z 1/1

WB 100 0 01

D mm	GL mm	NL mm	S mm	DRI	ID
5	105	65	10x30	LL, RL	230205 ●
8	105	65	10x30	LL, RL	230207 ●

Vitesse de rotation: $n = 3000 - 9000 \text{ min}^{-1}$

Remarque:

Lors de l'utilisation de poinçons de perçage dans du bois dur ou dans du multiplis, la profondeur de perçage est limitée. Il est donc absolument nécessaire de procéder à des déburrages. Les poinçons de perçage nécessitent une puissance moteur supérieure aux mèches à trous borgnes. Par conséquent le nombre de mèches pouvant être mises en oeuvre dans l'agrégat dépendra de la puissance développée par la machine.

Pièces de rechange:

BEZ	pour S		ABM	BEM	ID
	mm	mm			
Goujon fileté	10x27	M5x8	Réglage de longueur		006378 ●
Goujon fileté	10x30	M5x10	Réglage de longueur		005802 ●
Goujon fileté a. sécurité anti-rotation		M5x10	Réglage de longueur		007438 ●
Vis de réglage de longueur Torx® 20		M5x17	pour mandrin de perçage rapide		009157 ●

● livrable sur stock

□ livrable rapidement

Notice d'utilisation sous www.leitz.org

6. Perçage

6.2 Perçage de trous débouchants

Chronologie d'usage / applications

Perçage de trous débouchants sans éclats de part et d'autre dans tous types de panneaux.

Matériaux

Bois tendres et durs.
Panneaux de particules et de fibres (MDF, HF, etc.), bruts, revêtus matières synthétiques, placages bois, etc.
Multiplis (bois contreplaqués, etc.).
Plastomères.

Machines

Perceuses au défilé,
Perceuses point à point,
Centres d'usinage CNC,
Ficheuses automatiques,
Perceuses spéciales.

Exécution

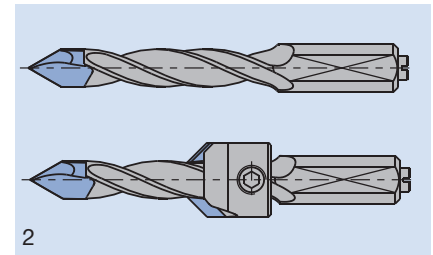
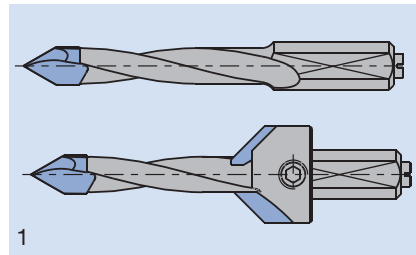
Deux sortes de mèches à tourillons sont disponibles :

1. Exécution sans double lèvre

Mèche particulièrement adaptée à l'usinage de panneaux dans l'industrie du meuble. Un minimum de frottements et d'efforts d'avance grâce à l'hélice en retrait par rapport à la mise rapportée. Combinaison possible avec fraiseur, fixation sur la queue de mèche.

2. Exécution avec double lèvre

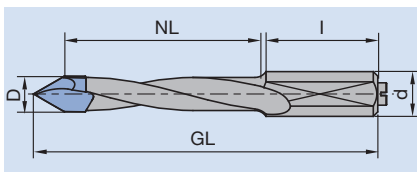
Les mèches avec double lèvre sont particulièrement utilisées dans le bois massif et sur des machines avec un guidage insuffisant. La mèche est ainsi mieux guidée lors du retrait et évite les éclats sur la périphérie du trou. Combinaison possible avec fraiseur, fixé sur l'hélice de la mèche. Réglage précis des profondeurs de perçage et de fraisage.



Queue de mèche

En règle générale, les queues de mèches à tourillons sont réalisées avec un diamètre $d = 10$ mm. Certaines tourillonneuses, où la distance entre axes de perçage est réduite, utilisent des mèches à tourillons avec des queues $d = 8$ mm.

Données techniques



Les cotes indiquées sur l'outil correspondent aux valeurs ci-dessous :

D	Diamètre de coupe
d	Diamètre de queue
I	Longueur de queue
NL	Longueur utile = profondeur de perçage possible
GL	Longueur totale de la mèche, incluant la pointe de centrage

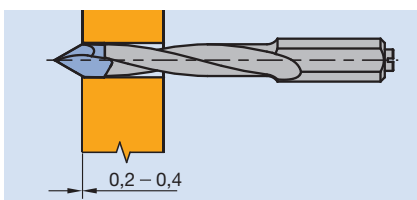
Paramètres d'utilisation

Vitesse de rotation / vitesse d'avance

Les vitesses optimales de rotation et d'avance sont à relever sur les diagrammes correspondant aux outils.

Repère de rotation : RL = noir (rotation droite) LL = rouge (rotation gauche).

Conseils d'utilisation



Pour améliorer la qualité de perçage dans des matériaux friables ou des revêtements manquants d'adhérence, on réduit la vitesse d'avance avant que la mèche ne débouche totalement de la pièce.

6. Perçage

6.2 Perçage de trous débouchants

6.2.1 Mèche trous débouchants



Queue 10 mm

Application:

Pour le perçage de trous débouchants principalement pour la fabrication de meubles.

Machine:

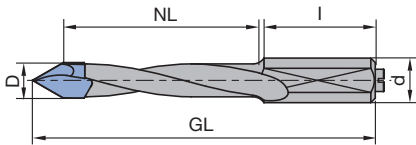
Perceuses point à point, perceuses au défilé, centres d'usinage CNC, unités de perçage pour pose de quincailleries, agrégats de perçage.

Matériaux:

Bois tendres et durs, panneaux de particules et de fibres (panneaux de particules, MDF, HF etc.) bruts, revêtus matières synthétiques, plaqués bois etc., multiplis (bois contreplaqués, Multiplex etc.), élastomères.

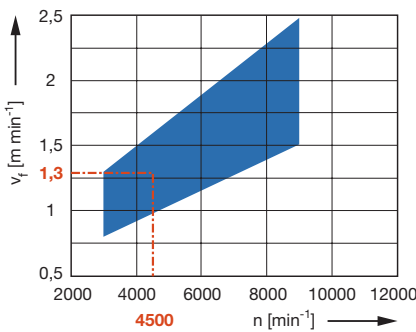
Informations techniques:

Combinaison possible avec fraiseur WB 701-0-02. Fixation du fraiseur sur la queue de la mèche. Hélice en retrait de la coupe afin de réduire les efforts de frottements et d'avance.



Version sans double lèvre

Vitesse d'avance v_f en fonction de la vitesse de rotation n de la broche



Matériau:

Panneaux particules revêtus synthétique

Application:

Perçage

Facteur de correction pour v_f :

Plaqués bois = 0,8

MDF = 0,7

Panneaux particules bruts = 1,3

GL 57,5 mm, sans double lèvre, Z 2

WB 101 0 02

D	GL	NL	S	ID	ID
mm	mm	mm	mm	LL	RL
5	57,5	25	10x24	034000 ●	034001 ●
6	57,5	25	10x24		034009 ●
8	57,5	25	10x24	034002 ●	034003 ●

GL 70 mm, sans double lèvre, Z 2

WB 101 0 07

D	GL	NL	S	ID	ID
mm	mm	mm	mm	LL	RL
5	70	35	10x24	034074 ●	034075 ●
7	70	35	10x24	034106 ●	034107 ●
8	70	35	10x24	034076 ●	034077 ●
9	70	35	10x24	034108 ●	034109 ●
10	70	35	10x24	034110 ●	034111 ●

GL 77 mm, sans double lèvre, Z 2

WB 101 0 03

D	GL	NL	S	ID	ID
mm	mm	mm	mm	LL	RL
5	77	44	10x24	034060 ●	034061 ●
6	77	44	10x24	034068 ●	034069 ●
8	77	44	10x24	034062 ●	034063 ●
10	77	44	10x24	034070 ●	034071 ●
12	77	44	10x24	034072 ●	034073 ●

Vitesse de rotation: $n = 3000 - 9000 \text{ min}^{-1}$

Pour les diamètres inférieurs à 5 mm, utiliser les mèches de la série WB 101 0 04.

Pièces de rechange:

BEZ	ABM	BEM	ID
	mm		
Goujon fileté	M5x10	Réglage de longueur	005802 ●
Goujon fileté avec sécurité anti-rotation	M5x10	Réglage de longueur	007438 ●
Vis de réglage de longueur Torx® 20	M5x17	pour mandrin de perçage rapide	009157 ●

6. Perçage

6.2 Perçage de trous débouchants

6.2.1 Mèche trous débouchants



Queue 10 mm

Application:

Pour le perçage de trous débouchants principalement pour la fabrication de meubles. Particulièrement adaptée aux machines ayant un guidage axial de mèche insuffisant.

Machine:

Perceuses point à point, perceuses au défilé, centres d'usinage CNC, unités de perçage pour pose de quincailleries, agrégats de perçage.

Matériaux:

Bois tendres et durs, panneaux de particules et de fibres (panneaux de particules, MDF, HF etc.) bruts, revêtus matières synthétiques, plaqués bois etc., multiplis (bois contreplaqués, Multiplex etc.), élastomères.



Informations techniques:

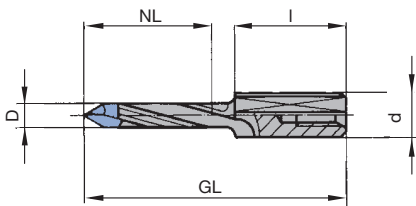
Combinaison possible avec fraiseur WB 701-0-03. Fixation du fraiseur sur l'hélice de la mèche. Réglage sans palier de la profondeur de perçage et de fraisage. Excellent guidage pour éviter les éclats lors du retrait de la mèche.



GL 57,5 mm, avec double lèvre, Z 2

WB 101 0 05

D	GL	NL	S	ID	ID
mm	mm	mm	mm	LL	RL
5	57,5	25	10x24	042630 ●	042631 ●



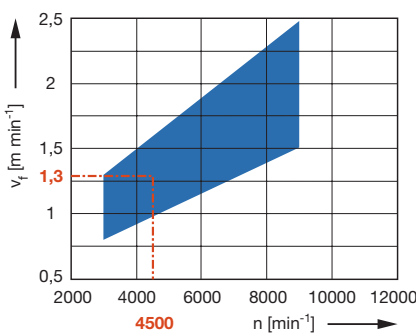
Exécution avec double lèvre

GL 77 mm, avec double lèvre, Z 2

WB 101 0 06

D	GL	NL	S	ID	ID
mm	mm	mm	mm	LL	RL
5	77	44	10x24	042640 ●	042641 ●
5,2	77	44	10x24	042644 ●	042645 ●
6	77	44	10x24		042647 ●
8	77	44	10x24	042648 ●	042649 ●
10	77	44	10x24		042651 ●
12	77	44	10x24		042653 ●

Vitesse d'avance v_f en fonction de la vitesse de rotation n de la broche



Vitesse de rotation: $n = 3000 - 9000 \text{ min}^{-1}$

Pour les diamètres inférieurs à 5 mm, utiliser les mèches de la série WB 101 0 04.

Pièces de rechange:

BEZ	ABM	BEM	ID
	mm		
Goujon fileté	M5x10	Réglage de longueur	005802 ●
Goujon fileté avec sécurité anti-rotation	M5x10	Réglage de longueur	007438 ●
Vis de réglage de longueur Torx® 20	M5x17	pour mandrin de perçage rapide	009157 ●

Matériau:

Panneaux particules revêtus synthétique

Application:

Perçage

Facteur de correction pour v_f :

Plaqués bois = 0,8

MDF = 0,7

Panneaux particules bruts = 1,3

6. Perçage

6.2 Perçage de trous débouchants 6.2.2 Mèche trous débouchants - Premium



Queue 10 mm - HW brasé

Application:

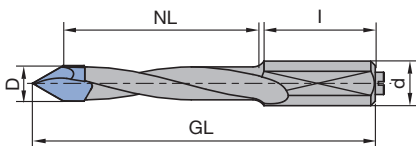
Perçage de trous débouchants sans éclats, principalement pour la fabrication de meubles, avec une qualité maximale en sortie de perçage.

Machine:

Perceuses point à point, perceuses au défilé, centres d'usinage CNC, unités de perçage pour pose de quincailleries, agrégats de perçage.

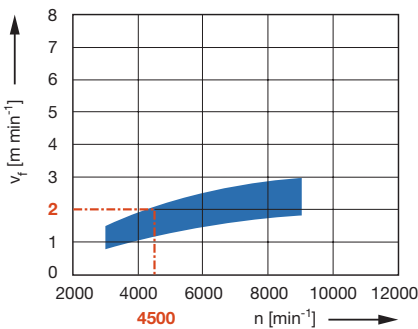
Matériaux:

Bois tendres et durs, panneaux de particules ou de fibres (panneaux de particules, MDF, HDF, etc.), bruts, revêtus synthétiques ou plaqués bois, etc. Multiplis (contreplaqué, Multiplex, etc).



Version sans double lèvre

Vitesse d'avance v_f en fonction de la vitesse de rotation n de la broche



Matériau:

Panneaux particules revêtus synthétique

Application:

Perçage

Facteur de correction pour v_f :

Plaqués bois = 0,8

MDF, bois massifs = 0,7

Panneaux particules bruts = 1,3

Informations techniques:

Affûtage spécial en toit à 2 facettes pour une qualité optimale en sortie de perçage. Qualité HW-massif extrêmement résistante pour une durée d'utilisation maximale et une grande stabilité. Combinaison possible avec fraiseur WB 701-0-02. Fixation du fraiseur sur la queue de la mèche. Hélice en retrait de la coupe afin de réduire les efforts de frottements et d'avance.

GL 57,5 mm, Z 2

WB 101 0 10

D	GL	NL	S	ID	ID
mm	mm	mm	mm	LL	RL
5	57,5	25	10x25	033960 ●	033961 ●
8	57,5	25	10x25	033962 ●	033963 ●

GL 70 mm, Z 2

WB 101 0 10

D	GL	NL	S	ID	ID
mm	mm	mm	mm	LL	RL
5	70	35	10x25	033964 ●	033965 ●
8	70	35	10x25	033966 ●	033967 ●

Vitesse de rotation: $n = 3000 - 9000 \text{ min}^{-1}$

(utilisation idéale entre $n = 4500 - 9000 \text{ min}^{-1}$)

Pièces de rechange:

BEZ	ABM	BEM	ID
	mm		
Goujon fileté	M5x10	Réglage de longueur	005802 ●
Goujon fileté avec sécurité anti-rotation	M5x10	Réglage de longueur	007438 ●
Vis de réglage de longueur Torx® 20	M5x17	pour mandrin de perçage rapide	009157 ●

6. Perçage

6.2 Perçage de trous débouchants

6.2.3 Mèche trous débouchants - *Excellent*



Queue 10 mm - HW massif

Application:

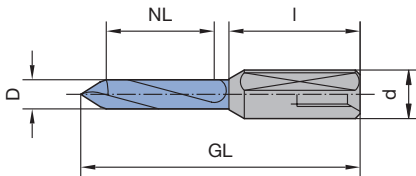
Perçage de trous débouchants sans éclats, principalement pour la fabrication de meubles, avec une qualité maximale en sortie de perçage.

Machine:

Perceuses point à point, perceuses au défilé, centres d'usinage CNC, unités de perçage pour pose de quincailleries, agrégats de perçage.

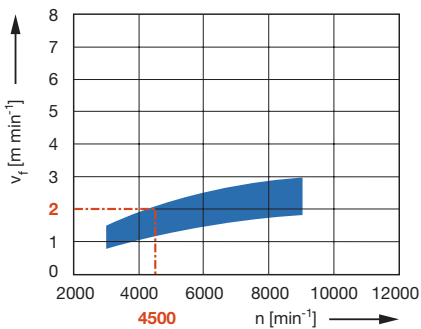
Matériaux:

Bois tendres et durs, panneaux de particules ou de fibres (panneaux de particules, MDF, HDF, etc.), bruts, revêtus synthétiques ou plaqués bois, etc. Multiplis (contreplaqué, Multiplex, etc).



Version sans double lèvre

Vitesse d'avance v_f en fonction de la vitesse de rotation n de la broche



Matériau:

Panneaux particules revêtus synthétique

Application:

Perçage

Facteur de correction pour v_f :

Plaqués bois = 0,8

MDF, bois massifs = 0,7

Panneaux particules bruts = 1,3

Informations techniques:

Affûtage spécial en toit à 2 facettes pour une qualité optimale en sortie de perçage. Qualité HW-massif extrêmement résistante pour une durée d'utilisation maximale et une grande stabilité. Zone d'évacuation des copeaux polie afin de réduire les efforts de frottements et d'avance.

GL 57,5 mm, sans double lèvre, Z 2

WB 101 0 02

D	GL	NL	S	ID	ID
mm	mm	mm	mm	LL	RL
5	57,5	25	10x25	034018 ●	034019 ●
6	57,5	25	10x25	034020 ●	034021 ●
8	57,5	25	10x25	034022 ●	034023 ●

GL 70 mm, sans double lèvre, Z 2

WB 101 0 07

D	GL	NL	S	ID	ID
mm	mm	mm	mm	LL	RL
5	70	35	10x25	034100 ●	034101 ●
6	70	35	10x25	034102 ●	034103 ●
7	70	35	10x25	034117 ●	034118 ●
8	70	35	10x25	034104 ●	034105 ●
10	70	35	10x25	034114 ●	034115 ●

GL 100 mm, sans double lèvre, Z 2

WB 101 0 07

D	GL	NL	S	DRI	ID
mm	mm	mm	mm	RL	
6	100	35	10x57	RL	034116 ●

Vitesse de rotation: $n = 3000 - 12000 \text{ min}^{-1}$

Pour les diamètres inférieurs à 5 mm, utiliser les mèches de la série WB 101 0 04.

Pièces de rechange:

BEZ	pour S	ABM	BEM	ID
	mm	mm		
Goujon fileté	10x22/25/27	M5x8	Réglage de longueur	006378 ●
Goujon fileté	10x57	M5x10	Réglage de longueur	005802 ●
Goujon fileté avec sécurité anti-rotation		M5x10	Réglage de longueur	007438 ●
Vis de réglage de longueur Torx® 20		M5x17	pour mandrin de perçage rapide	009157 ●

6. Perçage

6.2 Perçage de trous débouchants

6.2.4 Mèche trous débouchants DP



Queue 10 mm

Application:

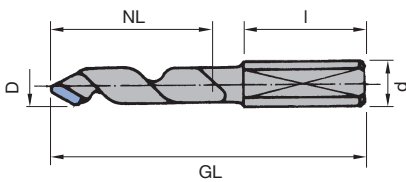
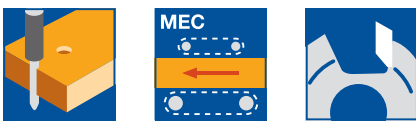
Perçage de trous débouchants sans éclats. Particulièrement adaptée au perçage de panneaux de particules composés d'adjuvants abrasifs (panneaux coupe-feu).

Machine:

Perceuses point à point, perceuses au défilé, centres d'usinage CNC, unités de perçage pour pose de quincailleries, agrégats de perçage.

Matériaux:

Panneaux de particules et de fibres composés de plâtre ou de ciment. Panneaux de particules et de fibres anti-feu. Panneaux multiplis imprégnés de résine synthétique, panneaux renforcés de fibres synthétiques.



WB 100 0 50

Informations techniques:

Mèche à trous débouchants à mise rapportée DP pour une tenue de coupe maximale, particulièrement dans les matériaux abrasifs. Grande zone d'évacuation des copeaux pour un dégagement optimal des copeaux.

GL 70 mm, Z 1

WB 100 0 50

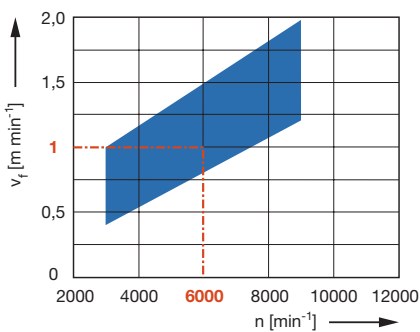
D	GL	NL	S	Z	ID	ID
mm	mm	mm	mm		LL	RL
5	70	30	10x27	1	091186 ●	091185 ●
6	70	30	10x27	1	091188 ●	091187 ●
8	70	30	10x27	1	091192 ●	091191 ●
10	70	30	10x27	1	091194 ●	091193 ●

Vitesse de rotation: $n = 4000 - 9000 \text{ min}^{-1}$

Pièces de rechange:

BEZ	ABM	BEM	ID
	mm		
Goujon fileté	M5x10	Réglage de longueur	005802 ●
Goujon fileté avec sécurité anti-rotation	M5x10	Réglage de longueur	007438 ●
Vis de réglage de longueur Torx® 20	M5x17	pour mandrin de perçage rapide	009157 ●

Vitesse d'avance v_f en fonction de la vitesse de rotation n de la broche



Matériau:

Panneaux particules revêtus synthétique

Application:

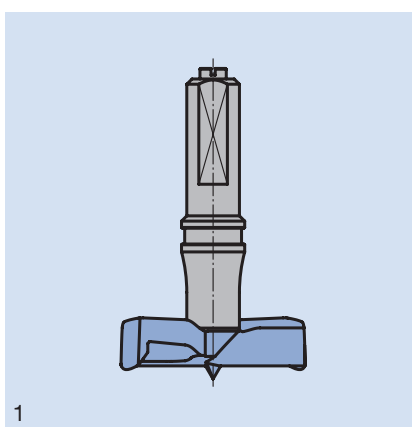
Perçage

Facteur de correction pour v_f :

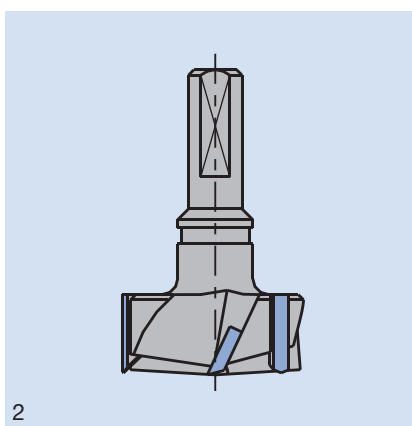
MDF, = 0,7

Panneaux particules bruts = 1,2

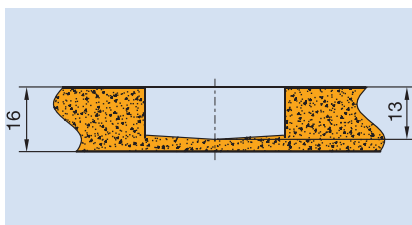
Chronologie d'usinage / applications	Perçage sans éclats de lamages pour quincailleries.
Matériaux	Bois tendres et durs. Panneaux de particules et de fibres (MDF, HF, etc.), bruts, revêtus matières synthétiques, placages bois, etc. Multiplis (bois contreplaqués, etc.).
Machines	Perceuses au défilé, Perceuses point à point, Centres d'usinage CNC, Unités de perçage pour pose de quincailleries, Perceuses spéciales.
Exécution	Les mèches à façonner sont réalisées sur la base de deux différents types de fabrication :

**1. Exécution avec pointe de centrage**

Deux araseurs et deux coupes dégagées (Z 2 / V 2). Ces mèches sont particulièrement adaptées à l'usinage de panneaux standards de l'industrie du meuble. Variante avec pointe courte adaptée à l'usinage de panneaux minces.

**2. Exécution sans pointe de centrage**

3 araseurs et 3 coupes dégagées (Z 3 / V 3) avec attaque progressive (forme toit). Particulièrement adaptés pour percer par ex, à 13 mm de profondeur dans des panneaux de 16 mm sans marquage du panneau en contre parement.

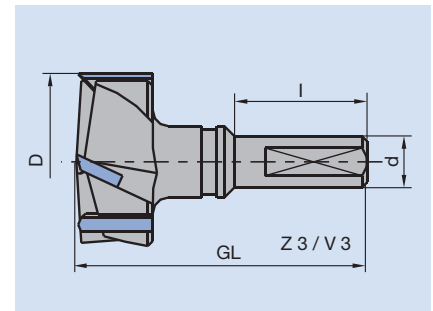
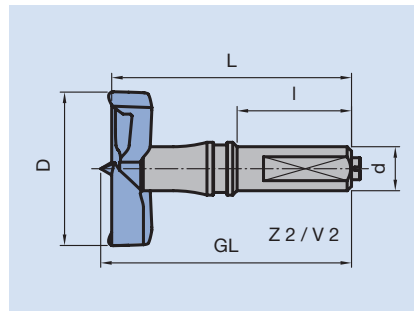
**Queue de mèche**

Les mèches à façonner sont réalisées en diamètre de queue $d = 10\text{mm}$.

Données techniques

Les cotes indiquées sur l'outil correspondent aux valeurs ci-dessous:

D	Diamètre de coupe
d	Diamètre de queue
l	Longueur de queue
L	Longueur totale de la mèche hors pointe de centrage
GL	Longueur totale de la mèche incluant la pointe de centrage

**Paramètres d'utilisation****Vitesse de rotation / vitesse d'avance**

Les vitesses optimales de rotation et d'avance sont à relever sur les diagrammes qui correspondent à chaque type d'outil.

6. Perçage

6.3 Perçage de trous pour logements de ferrures

6.3.1 Mèche à façonner



Queue 10 mm

Application:

Perçage de trous pour logements de charnières particulièrement dans le domaine du meuble.

Machine:

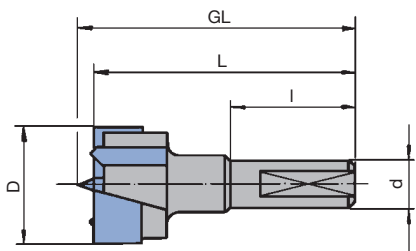
Perceuses point à point, perceuses au défilé, centres d'usinage CNC, unités de perçage pour pose de quincailleries, agrégats de perçage.

Matériaux:

Bois tendres et durs, panneaux de particules et de fibres (MDF, HF etc.) bruts, revêtus matières synthétiques, plaqués bois etc., multiplis (contreplaqués, Multiplex etc.).

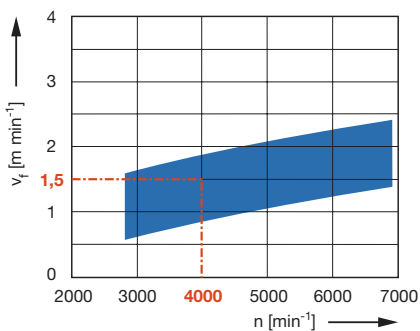
Informations techniques:

Centrage efficace y compris dans le bois massif grâce à une pointe de centrage longue.



Z 2 / V 2 avec pointe de centrage

Vitesse d'avance v_f en fonction de la vitesse de rotation n de la broche



Matériau:

Panneaux particules revêtus synthétique

Application:

Perçage

Facteur de correction pour v_f :

Plaqués bois = 0,8

Revêtus papier = 0,8

MDF, bois massifs = 0,7

GL 57 mm, Z 2 / V 2

WB 310 0 04

D	GL	L	S	ID	ID
mm	mm	mm	mm	LL	RL
15	57	54,5	10x26	034630 ●	034631 ●
20	57	54,5	10x26		034637 ●
25	57	54,5	10x26		034643 ●
35	57	54,5	10x26		034651 ●
40	57	54,5	10x26		034677 ●

GL 72,5 mm, Z 2 / V 2

WB 310 0 04

D	GL	L	S	ID	ID
mm	mm	mm	mm	LL	RL
15	72,5	70	10x26	034663 ●	034664 ●
18	72,5	70	10x26		034678 ●
20	72,5	70	10x26	034665 ●	034666 ●
25	72,5	70	10x26		034668 ●
35	72,5	70	10x26	034671 ●	034672 ●

Vitesse de rotation: $n = 2800 - 7000 \text{ min}^{-1}$

Pièces de rechange:

BEZ	ABM	BEM	ID
	mm		
Goujon fileté	M5x10	Réglage de longueur	005802 ●
Goujon fileté avec sécurité anti-rotation	M5x10	Réglage de longueur	007438 ●
Vis de réglage de longueur Torx® 20	M5x17	pour mandrin de perçage rapide	009157 ●

6. Perçage

6.3 Perçage de trous pour logements de ferrures

6.3.2 Mèche à façonner HW massif



Queue 10 mm

Application:

Pour le perçage de logements pour ferrures et charnières de meubles. Tenue de coupe élevée tout en garantissant une qualité de perçage maximale.

Machine:

Perceuses point à point, perceuses au défilé, centres d'usinage CNC, unités de perçage pour pose de quincailleries, agrégats de perçage.

Matériaux:

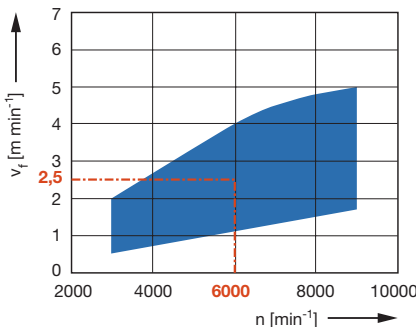
Bois tendres et durs, panneaux de particules ou de fibres (panneaux de particules, MDF, HDF, etc.), bruts, revêtus synthétiques ou plaqués bois, etc. Multiplis (contreplaqué, Multiplex, etc).

Informations techniques:

Araseurs à géométrie de coupe ronde pour une excellente qualité de perçage. Exécution en HW massif. Nuance de carbure extrêmement résistante à l'usure. Qualité de perçage sans éclats dans les panneaux revêtus synthétiques. Très robuste à l'utilisation même sous de fortes contraintes.



Vitesse d'avance v_f en fonction de la vitesse de rotation n de la broche



Matériau:

Panneaux particules revêtus synthétique

Application:

Perçage

Facteur de correction pour v_f :

Panneaux particules revêtus papier = 0,7

Panneaux particules plaqués bois = 0,7

MDF, revêtus synthétique = 1,0

Multiplis = 0,6

Bois massifs = 1,0

GL 59,5 mm, Z 2 / V 2

WB 310 0 13

D	GL	L	S	ID	ID
mm	mm	mm	mm	LL	RL
15	59,5	54,5	10x26	034800 ●	034801 ●
16	59,5	54,5	10x26	034824 ●	034825 ●
18	59,5	54,5	10x26	034826 ●	034827 ●
20	59,5	54,5	10x26	034802 ●	034803 ●
22	59,5	54,5	10x26	034828 ●	034829 ●
24	59,5	54,5	10x26		034831 ●
25	59,5	54,5	10x26	034804 ●	034805 ●
26	59,5	54,5	10x26	034806 ●	034807 ●
28	59,5	54,5	10x26		034833 ●
30	59,5	54,5	10x26	034808 ●	034809 ●
35	59,5	54,5	10x26	034810 ●	034811 ●

GL 72,5 mm, Z 2 / V 2

WB 310 0 13

D	GL	L	S	ID	ID
mm	mm	mm	mm	LL	RL
15	72,5	68	10x26	034812 ●	034813 ●
18	72,5	68	10x26	034834 ●	034835 ●
20	72,5	68	10x26	034814 ●	034815 ●
25	72,5	68	10x26	034816 ●	034817 ●
26	72,5	68	10x26	034818 ●	034819 ●
30	72,5	68	10x26	034820 ●	034821 ●
34	72,5	68	10x26		037215 ●
35	72,5	68	10x26	034822 ●	034823 ●

Vitesse de rotation: $n = 3000 - 9000 \text{ min}^{-1}$

Pièces de rechange:

BEZ	ABM	BEM	ID
	mm		
Goujon fileté	M5x10	Réglage de longueur	005802 ●
Goujon fileté avec sécurité anti-rotation	M5x10	Réglage de longueur	007438 ●
Vis de réglage de longueur Torx® 20	M5x17	pour mandrin de perçage rapide	009157 ●

6. Perçage

6.3 Perçage de trous pour logements de ferrures

6.3.2 Mèche à façonner HW massif



Queue 10 mm, pointe de centrage courte

Application:

Pour le perçage de logements pour ferrures et charnières de meubles. Tenue de coupe élevée tout en garantissant une qualité de perçage maximale.

Machine:

Perceuses point à point, perceuses au défilé, centres d'usinage CNC, unités de perçage pour pose de quincailleries, agrégats de perçage.

Matériaux:

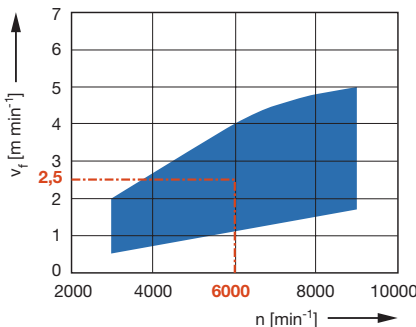
Bois tendres et durs, panneaux de particules ou de fibres (panneaux de particules, MDF, HDF, etc.), bruts, revêtus synthétiques ou plaqués bois, etc. Multiplis (contreplaqué, Multiplex, etc).

Informations techniques:

Araseurs à géométrie de coupe ronde pour une excellente qualité de perçage. Exécution en HW massif. Nuance de carbure extrêmement résistante à l'usure. Qualité de perçage sans éclats dans les panneaux revêtus synthétiques. Très robuste à l'utilisation même sous de fortes contraintes. Exécution pointe de centrage courte pour des perçages profonds dans des panneaux minces.



Vitesse d'avance v_f en fonction de la vitesse de rotation n de la broche



Matériau:

Panneaux particules revêtus synthétique

Application:

Perçage

Facteur de correction pour v_f :

Panneaux particules revêtus papier = 0,7

Panneaux particules plaqués bois = 0,7

MDF, revêtus synthétique = 1,0

Multiplis = 0,6

Bois massifs = 1,0

GL 58 mm, Z 2 / V 2

WB 310 0 13

D	GL	L	S	ID	ID
mm	mm	mm	mm	LL	RL
15	58	54,5	10x26	034841 ●	034842 ●
20	58	54,5	10x26	034843 ●	034844 ●
25	58	54,5	10x26	034845 ●	034846 ●
26	58	54,5	10x26	034847 ●	034848 ●
35	58	54,5	10x26	037201 ●	037202 ●

GL 71 mm, Z 2 / V 2

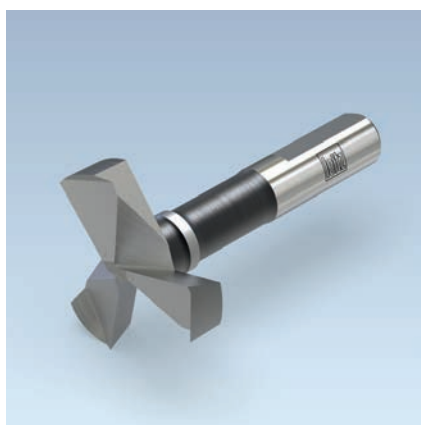
WB 310 0 13

D	GL	L	S	ID	ID
mm	mm	mm	mm	LL	RL
15	71	68	10x26	037203 ●	037204 ●
20	71	68	10x26	037205 ●	037206 ●
25	71	68	10x26		037208 ●
26	71	68	10x26	037209 ●	037210 ●
30	71	68	10x26	037211 ●	037212 ●
35	71	68	10x26	037213 ●	037214 ●

Vitesse de rotation: $n = 3000 - 9000 \text{ min}^{-1}$

Pièces de rechange:

BEZ	ABM	BEM	ID
	mm		
Goujon fileté	M5x10	Réglage de longueur	005802 ●
Goujon fileté avec sécurité anti-rotation	M5x10	Réglage de longueur	007438 ●
Vis de réglage de longueur Torx® 20	M5x17	pour mandrin de perçage rapide	009157 ●



Queue 10 mm, pointe de centrage courte

Application:

Pour le perçage de logements pour ferrures et charnières de meubles. Tenue de coupe élevée tout en garantissant une qualité de perçage maximale. Exécution pour une vitesse d'avance plus élevée par rapport au perçage avec des Z 2 / V 2.

Machine:

Perceuses point à point, perceuses au défilé, centres d'usinage CNC, unités de perçage pour pose de quincailleries, agrégats de perçage.

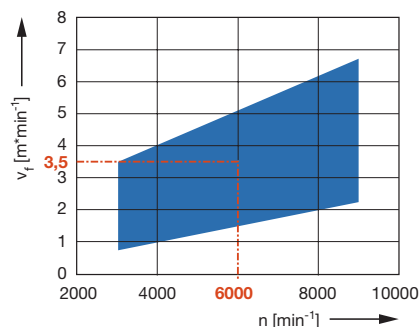
Matériaux:

Bois tendres et durs, panneaux de particules ou de fibres (panneaux de particules, MDF, HDF, etc.), bruts, revêtus synthétiques ou plaqués bois, etc. Multiplis (contreplaqué, Multiplex, etc).



HW

Vitesse d'avance v_f en fonction de la vitesse de rotation n de la broche



Matériau:

Panneaux particules revêtus synthétique

Application:

Perçage

Facteur de correction pour v_f :

Panneaux particules revêtus papier = 0,7

Panneaux particules plaqués bois = 0,7

MDF, revêtus synthétique = 1,0

Multiplis = 0,6

Bois massifs = 1,0

Informations techniques:

Araseurs à géométrie de coupe ronde pour une excellente qualité de perçage. Exécution en HW massif. Nuance de carbure extrêmement résistante à l'usure. Qualité de perçage sans éclats dans les panneaux revêtus synthétiques lors d'utilisation sur broches principales, agrégats de perçage, rampes de perçage.

GL 57 mm, Z 3 / V 3

WB 320 0 13

D	GL	L	S	ID	ID
mm	mm	mm	mm	LL	RL
18	57	54,5	10x26	037250 □	037251 □
20	57	54,5	10x26	037252 ●	037253 ●
22	57	54,5	10x26	037254 □	037255 □
24	57	54,5	10x26	037256 □	037257 □
25	57	54,5	10x26	037258 ●	037259 ●
26	57	54,5	10x26	037260 ●	037261 ●
28	57	54,5	10x26	037262 □	037263 □
30	57	54,5	10x26	037264 ●	037265 ●
35	57	54,5	10x26	037266 ●	037267 ●

GL 70 mm, Z 3 / V 3

WB 320 0 13

D	GL	L	S	ID	ID
mm	mm	mm	mm	LL	RL
18	70	68	10x26	037268 □	037269 □
20	70	68	10x26	037270 ●	037271 ●
25	70	68	10x26	037272 ●	037273 ●
26	70	68	10x26	037274 ●	037275 ●
30	70	68	10x26	037276 ●	037277 ●
34	70	68	10x26	037278 □	037279 □
35	70	68	10x26	037280 ●	037281 ●

Vitesse de rotation: $n = 3000 - 9000 \text{ min}^{-1}$

Pièces de rechange:

BEZ	ABM	BEM	ID
	mm		
Goujon fileté	M5x10	Réglage de longueur	005802 ●
Goujon fileté avec sécurité anti-rotation	M5x10	Réglage de longueur	007438 ●
Vis de réglage de longueur Torx® 20	M5x17	pour mandrin de perçage rapide	009157 ●

● livrable sur stock

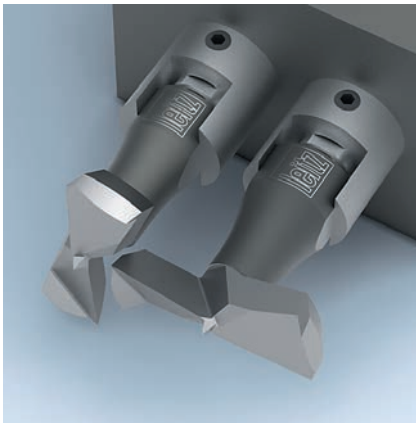
□ livrable rapidement

Notice d'utilisation sous www.leitz.org

6. Perçage

6.3 Perçage de trous pour logements de ferrures

6.3.2 Mèche à façonner HW massif



Queue 10 mm, perçage double

Application:

Pour le perçage des charnières dans la fabrication de fenêtres. Variante pour simple ou double tête de perçage.

Machine:

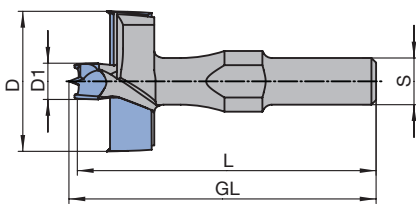
Défonceuses avec/sans commandes numériques, centres d'usinage, machines spéciales, perceuses automatiques, agrégats de perçage.

Matériaux:

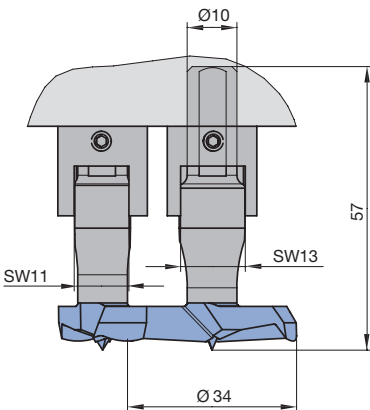
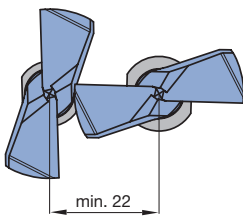
Bois durs ou tendres, bois modifiés pour la fenêtre, carrelés (contreplaqués, Multiplex etc), lamellé-collés,

Informations techniques:

Araseurs à géométrie de coupe arrondie pour une excellente qualité de perçage. Exécution HW-massif (ID **037218** / **037219** HW-brasé). Nuance de carbure extrêmement résistante à l'usure. Ecart minimum des broches de perçage 22 mm. ID **037218** / **037219** avec préperceur pour tétons de guidage de ferrures.



Mèche double de perçage avec préperceur



Mèche double perçage montée sur agrégat

Jeu de mèches comprenant 1 RL et 1 LL.

AB 710 0

D	D1	GL	L	S	QAL	DRI	ID
mm	mm	mm	mm	mm			
34		57	54,5	10x23	HW-massif	LL, RL	036784 □
30		57	54,5	10x23	HW-massif	LL, RL	036785 □
30	8	66	64	10x23	HW	LL, RL	036786

Application universelle pour des perçages de ferrures sur machines et agrégats des fabricants : Weinig, SCM, Ganner, Götzinger, Striffler, etc.

GL 57 mm, Z 2 / V 2, outils unitaires

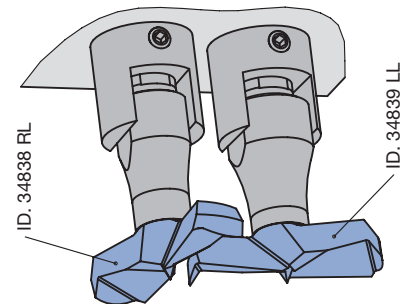
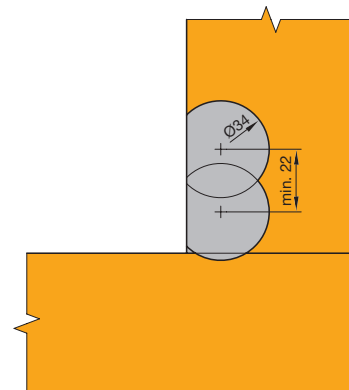
WB 203 0, WB 310 0 13

D	D1	GL	L	S	QAL	ID	ID
mm	mm	mm	mm	mm		LL	RL
34		57	54,5	10x23	HW-massif	034839 ●	034838 ●
30		57	54,5	10x23	HW-massif	037216 ●	037217 ●
30	8	66	64	10x23	HW	037218	037219

Vitesse de rotation: $n = 3000 - 9000 \text{ min}^{-1}$

Pièces de rechange:

BEZ	ABM	BEM	ID
	mm		
Goujon fileté	M5x10	Réglage de longueur	005802 ●
Goujon fileté avec sécurité anti-rotation	M5x10	Réglage de longueur	007438 ●



Exemple d'application:
Double perçage pour charnière invisible.

6. Perçage

6.3 Perçage de trous pour logements de ferrures

6.3.2 Mèche à façonner HW massif



Queue 6 mm, Lamello® Cabineo®-System

Application:

Pour la mise en oeuvre de perçages pour des assemblages de meubles selon le Lamello® Cabineo®-Systems.

Machine:

Défonceuses avec ou sans commandes numériques, centres d'usinage, automates de perçage, agrégats de perçage.

Matériaux:

Bois tendres et durs, panneaux de particules et de fibres (panneaux mélaminés, MDF, HF etc.) bruts, revêtus matières synthétiques, plaqués bois etc., panneaux multicouches (contreplaqués, Multiplex etc.).

Informations techniques:

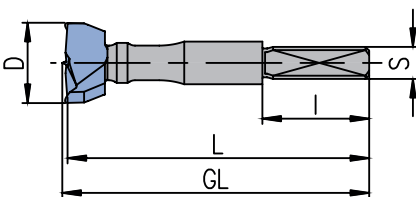
Araseur de forme géométrique arrondie pour une excellente qualité de perçage. Exécution HW-massif. Nuance HW à résistance extrême à l'usure.

Set de perçage, composé de 1 pièces RL et 2 pièces LL

AB 710 0

D	GL	L	S	QAL	DRI	ID
mm	mm	mm	mm			
15	57,5	56,5	6x20	HW-massif	LL, RL	036788 □

Utilisation sur les agrégats Benz et Atemag.



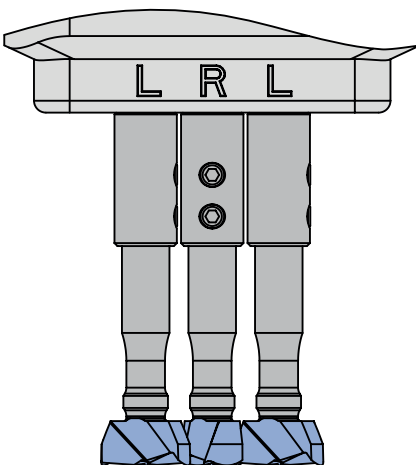
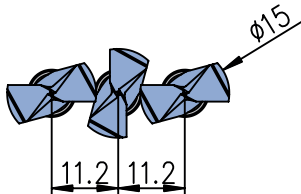
Z 2 / V 2 avec pointe de centrage

GL 57 mm, Z 2 / V 2, outils unitaires

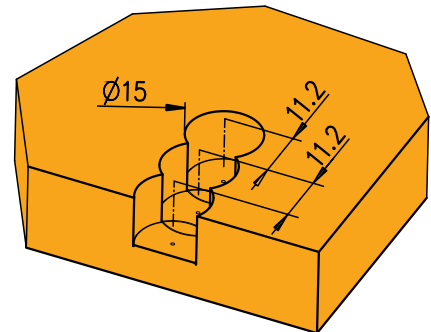
WB 310 0 13

D	GL	L	S	QAL	ID	ID
mm	mm	mm	mm		LL	RL
15	57,5	56,5	6x20	HW-massif	037220 ●	037221 ●

Vitesse de rotation: n = 3000 - 9000 min⁻¹



Situation outils montés sur l'agrégat



Exemple d'application : Triple perçage dans un élément de meuble

6. Perçage

6.3 Perçage de trous pour logements de ferrures

6.3.3 Mèche à façonner à plaquettes réversibles



Queue 10 mm

Application:

Perçage de trous pour logements de charnières particulièrement dans le domaine du meuble.

Machine:

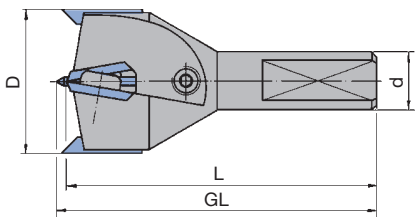
Perceuses point à point, perceuses au défilé, centres d'usinage CNC, unités de perçage pour pose de quincailleries, agrégats de perçage.

Matériaux:

Bois tendres et durs, panneaux de particules ou de fibres (panneaux de particules, MDF, HDF, etc.), bruts, revêtus synthétiques ou plaqués bois, etc. Multiplis (contreplaqué, Multiplex, etc).

Informations techniques:

Exécution avec araseurs et coupes à plaquettes réversibles. Pointe de centrage interchangeable, affûtable et réglable aussi bien pour des perçages profonds que pour des perçages proches de la face de contre-parement, sans marquage de celle-ci. Outil à diamètre constant.



GL 57 mm, Z 2 / V 2

WL 920 0

D	GL	L	S	ID
mm	mm	mm	mm	RL
35	57	54,5	10x26	034565 ●

Vitesse de rotation: $n = 2800 - 7000 \text{ min}^{-1}$

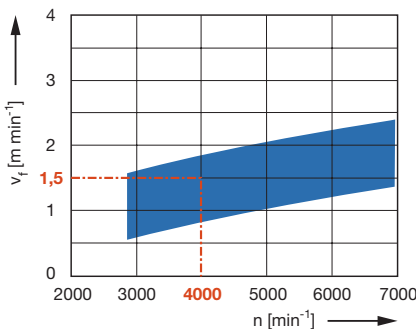
Couteaux de rechange:

BEZ	ABM	QAL	BEM	ID
	mm			
Plaquette réversible	15,7x12x1,5	HW	Ø35	007673 ●
Araseur réversible	18x6x3,5	HW		007669 ●
Pointe de centrage	D3x40			008151 ●

Pièces de rechange:

BEZ	ABM	BEM	ID
	mm		
Vis	M3,5x4 (tête D7)		006068 ●
Vis à tête fraisée	M3,5x6	Vis de serrage pour araseur	007062
Goujon fileté	M6x4	Goujon fileté pour pointe de centrage	005837 ●
Tournevis, Torx®	Torx® 15		005457 ●
Goujon fileté	M5x10	Réglage de longueur	005802 ●
Goujon fileté avec sécurité anti-rotation	M5x10	Réglage de longueur	007438 ●
Vis de réglage de longueur Torx® 20	M5x17	pour mandrin de perçage rapide	009157 ●

Vitesse d'avance v_f en fonction de la vitesse de rotation n de la broche



Matériau:

Panneaux particules revêtus synthétique

Application:

Perçage

Facteur de correction pour v_f :

Plaqués bois = 0,8

Revêtus papier = 0,8

MDF = 0,7

Panneaux particules bruts = 1,3

**Queue 10 mm****Application:**

Pour perçage de lamages pour ferrures et charnières de meubles, avec une tenue de coupe maximale. Particulièrement adaptée au perçage de matériaux dont les revêtements sont très durs et très abrasifs (ex: HPL, CPL etc.).

Machine:

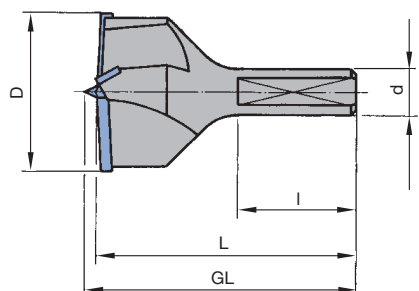
Perceuses point à point, perceuses au défilé, centres d'usinage CNC, unités de perçage pour pose de quincailleries, agrégats de perçage.

Matériaux:

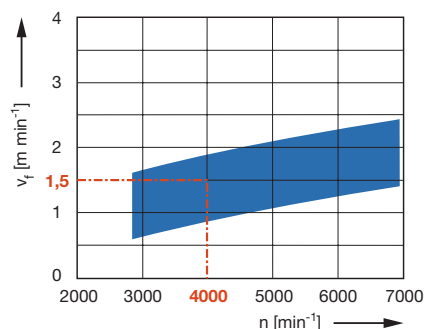
Panneaux de particules et de fibres (panneaux de particules, MDF, HF etc.) bruts, revêtus matières synthétiques, plaqués bois etc., panneaux de particules et de fibres anti-feu, multiplis (contreplaqués, Multiplex etc.).



DP



Vitesse d'avance v_f en fonction de la vitesse de rotation n de la broche

**Matériau:**

Panneaux particules revêtus synthétique

Application:

Perçage

Facteur de correction pour v_f :

Plaqués bois = 0,8

Revêtus papier = 0,8

MDF = 0,7

Panneaux particules bruts = 1,3

Informations techniques:

Mises rapportées DP pour des tenues de coupe plus importantes par rapport à l'exécution HW. Préconisées notamment pour des grandes séries. Mises rapportées DiamasterPRO réaffûttables 2 à 3 fois pour une usure normale. Utilisation uniquement sur machines automatisées. Pour l'utilisation sur perceuses standard, il faut effectuer un serrage parfait de la pièce à usiner.

GL 57 / GL 70 mm, Z 2 / V 2

WB 310 0 50

D	GL	L	S	ID	ID
mm	mm	mm	mm	LL	RL
15	70	68,5	10x26		191023 ●
20	57	54,5	10x26		191022 ●
25	70	68,5	10x26		091197 ●
26	70	68,5	10x26		191029 ●
35	57	54,5	10x26		091181 ●
35	70	68,5	10x26	091184 ●	091183 ●

Vitesse de rotation: $n = 2800 - 7000 \text{ min}^{-1}$

Pièces de rechange:

BEZ	ABM	BEM	ID
	mm		
Goujon fileté	M5x10	Réglage de longueur	005802 ●
Goujon fileté avec sécurité anti-rotation	M5x10	Réglage de longueur	007438 ●
Vis de réglage de longueur Torx® 20	M5x17	pour mandrin de perçage rapide	009157 ●

Chronologie d'usage / application

Réalisation de perçages pour la fabrication de meubles, châssis et cadres.

Matériaux

[Matériaux de coupe conseillés]

Bois tendres et durs.
Panneaux de particules et de fibres (MDF, HF, etc.), bruts, revêtus matières synthétiques, placages bois, etc. [uniquement HW].
Multiplis (bois contreplaqués, etc.) [uniquement HW].

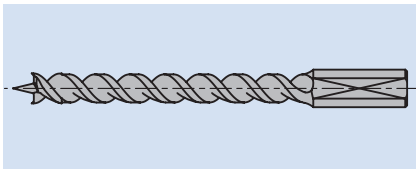
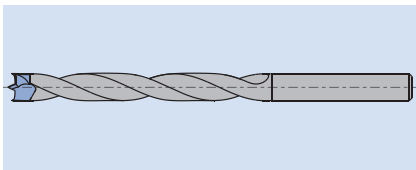
Machines

Perceuses à colonne,
Perceuses automatiques,
Perceuses spéciales,
Perceuses portatives.

Exécution

1. Mèche hélicoïdale

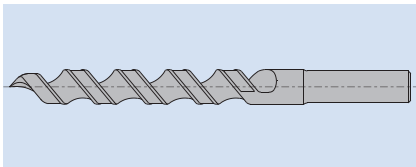
Les mèches hélicoïdales sont réalisées avec pointes de centrage et araseurs (Z 2 / V 2) pour percer des trous plus profonds que les mèches à tourillons.
Les qualités de coupe SP, HS et HW préconisées en fonction des matériaux à usiner sont indiquées de manière optimale dans le tableau ci-dessous.



	SP	HS	HW
Bois tendres, secs	◆	◆	◆
Bois tendres, humides	◆	◆	◇
Bois durs, secs	◇	◆	◆
Bois durs, humides	◇	◆	◇
Multiplis (contre-plaqués, etc.)			◆
Panneaux dérivés du bois			
- revêtus papier			◆
- revêtus synthétique			◆
- placages			◆
Bois massifs, placage bois			◆
◆ Adapté ◇ Possible			

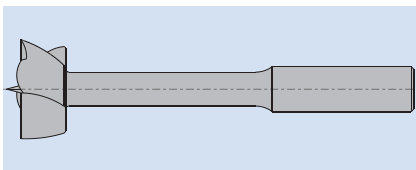
Les mèches hélicoïdales HW sont disponibles en réalisation simple et double lèvre. La double lèvre réduit les frottements et assure un meilleur guidage lors de l'engagement et du retrait de la mèche.

La version HW Massif Z 2 / V 2 est particulièrement adaptée pour le perçage de trous profonds dans le bois massif sans nécessité de déburrage et à de grandes vitesses d'avance.



2. Mèche Levin

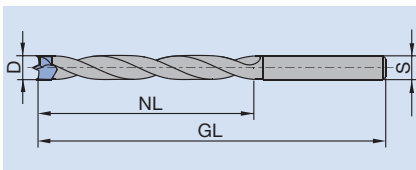
Les mèches sont utilisées pour des perçages de très grandes profondeurs. La particularité réside dans l'importante hélice de la coupe qui permet une évacuation des copeaux efficace. L'exécution en forme de toit en HS est particulièrement adaptée au perçage en bout dans du bois massif.



3. Mèche cylindrique

Les mèches à têtes cylindriques sont employées pour la réalisation de trous sans éclats dans le bois massif. Elles incluent les fraiseurs, les mèches à façonner et les mèches à bouchons.

Données techniques



Les cotes indiquées sur l'outil correspondent aux valeurs ci-dessous :

D	Diamètre de coupe
S	Diamètre de queue x longueur de queue
NL	Longueur utile = Profondeur de perçage possible
GL	Longueur totale de la mèche, incluant la pointe de centrage

Paramètres d'utilisation

Vitesse de rotation / vitesse d'avance

Les vitesses optimales de rotation et d'avance sont à relever sur les diagrammes correspondant aux outils.

6. Perçage

6.4 Perçage universel

6.4.1 Mèche hélicoïdale



HW-massif, Z 2

Application:

Pour perçage universel de trous débouchants ou trous borgnes.

Machine:

Perceuses point à point, perceuses au défilé, centres d'usinage CNC, unités de perçage pour pose de quincailleries, agrégats de perçage, perceuses stationnaires, perceuses portatives.

Matériaux:

Bois tendres et durs, panneaux de particules et de fibres (panneaux de particules, MDF, HF etc.) bruts, revêtus matières synthétiques, plaqués bois etc., multiplis (contreplaqués, Multiplex etc.), matériaux synthétiques (thermoplastiques, renforcés de fibres etc.), métaux non-ferreux (aluminium, cuivre etc.).



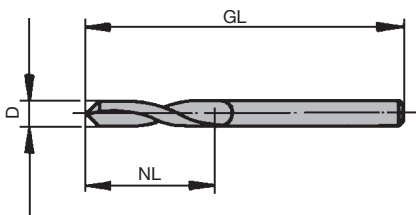
Informations techniques:

Pointe toit. Diamètre de queue identique au diamètre de perçage. Adaptable aux queues de $D = 10$ mm avec douilles de réduction TB 110-0 ainsi que PM 320-0-25 (voir page suivante). Lors de perçages de métaux non-ferreux il convient de lubrifier (Micropulvérisation peu graissante conseillée).

Forme de toit 120°

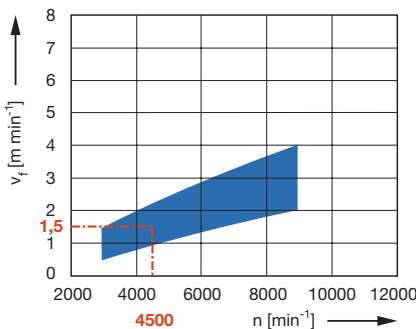
WB 101 0 04

D	GL	NL	QAL	ID	ID
mm	mm	mm		LL	RL
2	40	17,5	HW-massif	034410 ●	034411 ●
2,5	40	18	HW-massif	034412 ●	034413 ●
3	46	16	HW-massif	034414 ●	034415 ●
3,2	49	18	HW-massif	034420 ●	034421 ●
3,5	52	20	HW-massif	034416 ●	034417 ●
4	55	22	HW-massif	034418 ●	034419 ●
5	62	26	HW-massif	034424 ●	034425 ●



Vitesse de rotation: $n = 3000 - 9000 \text{ min}^{-1}$

Vitesse d'avance v_f en fonction de la vitesse de rotation n de la broche



Matériau:

Panneaux particules revêtus synthé.

Application:

Perçage

Facteur de correction pour v_f :

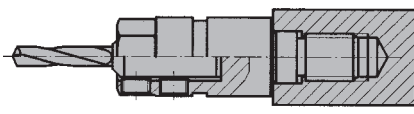
MDF, bois massifs = 0,7

Panneaux particules bruts = 1,3

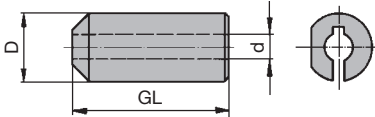
6. Perçage

6.4 Perçage universel

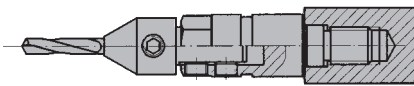
6.4.1 Mèche hélicoïdale



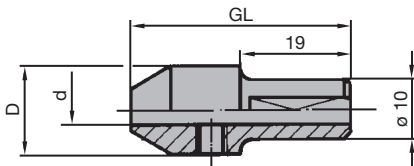
L'utilisation de la douille de réduction TB 110-0 permet d'exploiter la totalité de la longueur utile de la mèche



Douille de réduction longueur de serrage réduite



L'utilisation de la douille de réduction PM 320-0-25 augmente la stabilité et la qualité de serrage de l'outil



Douille de réduction grande longueur de serrage

Application:

Pour montage des mèches hélicoïdales WB 101-0-04. Permet d'exploiter la totalité de la longueur utile de la mèche.

Informations techniques:

Adaptateur utilisable directement sur la broche machine ou interface de serrage avec vis de serrage latérale. Ne convient pas à la majorité des mandrins de serrage rapide tels que PM 320-0-55/56/57/58.

Douilles de réduction serrage court

TB 110 0

D	d	GL	ID
mm	mm	mm	
10	2	23	034520 ●
10	2,5	23	034521 ●
10	3	23	034522 ●
10	3,18 / 3,2	23	034525 ●
10	3,5	23	034523 ●
10	4	23	034524 ●
10	5	23	034526 ●

Application:

Pour montage des mèches hélicoïdales WB 101-0-04 afin de réduire les risques de casse de la mèche en réduisant le porte-à-faux.

Informations techniques:

Adaptateur queue 10 mm et méplat de serrage. Utilisable directement sur la broche machine ou interface de serrage avec vis de serrage latérale. Montage également possible sur mandrins à serrage rapide PM 320-0-55/56/57/58/59 avec utilisation de la vis de réglage spéciale ID **009157** sur la queue de la douille de réduction.

Douilles de réduction serrage long

PM 320 0 25

D	d	GL	S	ID
mm	mm	mm	mm	
15	2	38	10x19	034490 ●
15	2,5	38	10x19	034491 ●
15	3	38	10x19	034492 ●
15	3,18 / 3,2	38	10x19	034495 ●
15	3,5	38	10x19	034493 ●
15	4	38	10x19	034494 ●
15	5	38	10x19	034496 ●

Pièces de rechange:

BEZ	ABM	BEM	ID
	mm		
Tournevis	SW 3		005433 ●
Goujon fileté	M6x5		005836 ●
Vis de réglage de longueur	M5x17		009157 ●
Torx® 20			

6. Perçage

6.4 Perçage universel 6.4.1 Mèche hélicoïdale



HS-massif, Z 2

Application:

Pour perçage universel de trous débouchants ou trous borgnes.

Machine:

Centres d'usinage CNC, perceuses stationnaires, fischeuses, fraiseuses spéciales.

Matériaux:

Profilés PVC avec ou sans renforts acier, profilés alu, métaux non-ferreux.

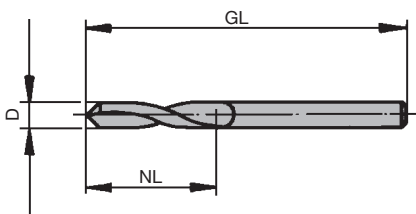
Informations techniques:

Mèche hélicoïdale HS-massif

Exécution courte, Z 2

WB 101 0

D mm	GL mm	NL mm	QAL	DRI	ID
3	61	33	HS	RL	780041 ●
5	86	52	HS	RL	780044 ●
6	93	57	HS	RL	743200 ●
8	117	75	HS	RL	743201 ●



Exécution longue, Z 2

WB 101 0

D mm	GL mm	NL mm	QAL	DRI	ID
3	95	62	HS	RL	780043 ●
5	132	87	HS	RL	743400 ●
6,2	148	97	HS	RL	743401 ●
8,2	165	109	HS	RL	743402 ●
10,2	184	121	HS	RL	743403 ●

Vitesse de rotation: n = 1200 - 3500 min⁻¹



HS-massif, Z 2 / V 2

Application:

Pour perçage universel de trous borgnes sans éclats.

Machine:

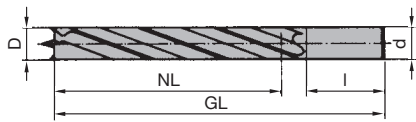
Perceuses stationnaires, perceuses automatiques, agrégats de perçage, perceuses spéciales, perceuses portatives.

Matériaux:

Bois tendres et durs, multiplis (contreplaqués, Multiplex etc.), matériaux synthétiques (thermoplastiques).

Informations techniques:

Exécution en HS-massif avec pointe de centrage longue et 2 araseurs à coupe progressive. Diamètre de queue identique au diamètre de perçage. Exécution à simple lèvre pour réduire les frottements.



WB 120-0-02/05, avec simple lèvre

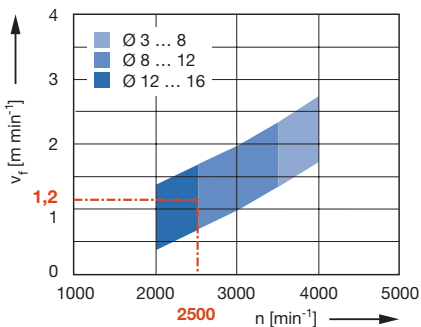
Diamètre de queue identique au diamètre de coupe

WB 120 0 05

D	GL	NL	S	QAL	DRI	ID
mm	mm	mm	mm			
3	70	35	3x30	HS	RL	035852 ●
4	80	45	4x30	HS	RL	035853 ●
4,5	85	50	4,5x30	HS	RL	035892 ●
5	90	50	5x30	HS	RL	035854 ●
5,5	95	55	5,5x35	HS	RL	035893 ●
6	100	60	6x35	HS	RL	035855 ●
6,5	105	65	6,5x35	HS	RL	035894 ●
7	110	65	7x40	HS	RL	035856 ●
7,5	115	70	7,5x40	HS	RL	035895 ●
8	120	75	8x40	HS	RL	035857 ●
10	140	85	10x50	HS	RL	035859 ●
12	155	95	12x50	HS	RL	035861 ●

Vitesse de rotation: $n = 1500 - 4000 \text{ min}^{-1}$

Vitesse d'avance v_f en fonction de la vitesse de rotation n de la broche



Matériau:

Bois tendres

Application:

Perçage

Facteur de correction pour v_f :

Bois durs = 0,7

6. Perçage

6.4 Perçage universel

6.4.1 Mèche hélicoïdale



HW, Z 2 / V 2 avec double lèvre

Application:

Pour perçage universel de trous borgnes sans éclats.

Machine:

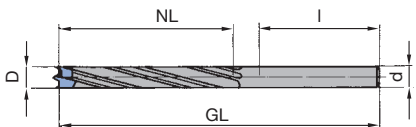
Perceuses stationnaires, perceuses automatiques, agrégats de perçage, perceuses spéciales, perceuses portatives.

Matériaux:

Bois tendres et durs, panneaux de particules ou de fibres (panneaux de particules, MDF, HDF, etc.), bruts, revêtus synthétiques ou plaqués bois, etc. Multiplis (contreplaqué, Multiplex, etc).

Informations techniques:

Exécution HW à mise rapportée. Diamètre de queue identique au diamètre de perçage. Exécution à double lèvre pour améliorer le guidage en entrée et en sortie de perçage.



WB 120-0-25 / 27, avec double lèvre

Exécution courte

WB 120 0 27

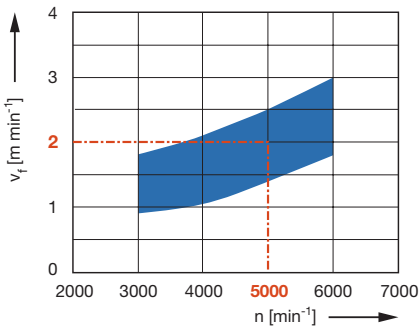
D	GL	NL	S	QAL	DRI	ID
mm	mm	mm	mm			
5	70	35	5x35	HW	RL	035885 ●
6	70	35	6x35	HW	RL	035886 ●
8	70	35	8x35	HW	RL	035888 ●
10	70	35	10x35	HW	RL	035889 ●

Exécution longue

WB 120 0 25

D	GL	NL	S	QAL	DRI	ID
mm	mm	mm	mm			
4	80	55	4x25	HW	RL	035882 ●
5	90	60	5x30	HW	RL	035872 ●
6	100	65	6x35	HW	RL	035874 ●
7	110	70	7x40	HW	RL	035876 ●
8	120	75	8x45	HW	RL	035877 ●
9	130	80	9x50	HW	RL	035878 ●
10	140	90	10x50	HW	RL	035879 ●
12	155	100	12x55	HW	RL	035881 ●

Vitesse d'avance v_f en fonction de la vitesse de rotation n de la broche



Vitesse de rotation: $n = 3000 - 6000 \text{ min}^{-1}$

Matériau:

Panneaux particules revêtus synthétique

Application:

Perçage

Facteur de correction pour v_f :

Bois massifs = 0,7

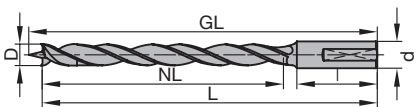
Multiplis = 0,8

Pour des profondeurs de perçage supérieures à 4 x diamètre, il est conseillé de déburrer !

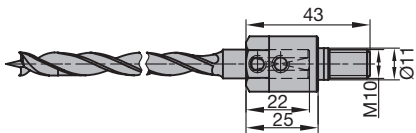
6. Perçage

6.4 Perçage universel

6.4.1 Mèche hélicoïdale

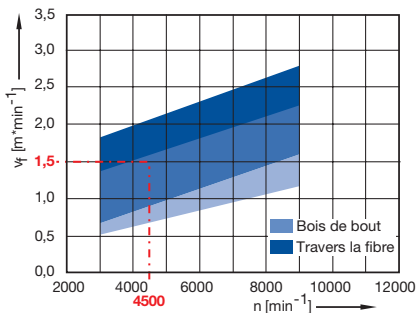


WB 120 0 35, Mèche à percer
HW-massif



WB 120 0 35, Mèche à percer
HW-massif avec adaptateur

Vitesse d'avance v_f en fonction de la
vitesse de rotation n de la broche



Matériau:

Bois tendres

Application:

Perçage

Facteur de de correction pour v_f :

Bois durs = 0,8

Multiplis = 1,1

HW-massif, Z 2 / V 2, avec guidage

Application:

Pour perçage de trous profonds. Particulièrement adaptée aux perçages pour des assemblages dans le domaine de la fenêtre et de la menuiserie en général.

Machine:

Défonceuses avec/sans commandes numériques, centres d'usinage, machines spéciales pour l'assemblage de cadres et de châssis, perceuses stationnaires, perceuses automatiques, agrégats de perçage, perceuses portatives.

Matériaux:

Bois durs ou tendres, bois modifiés pour la fenêtre, carrelats (contreplaqués, Multiplex etc), lamellé-collés,

Informations techniques:

Exécution HW-massif, Z 2 / V 2 et pointe de centrage. Pointe extra-longue pour une amorce de perçage parfaite, y compris lors de perçages inclinés. Exécution avec double lèvre pour un meilleur guidage lors du cycle de perçage et de retrait de l'outil. Méplat de serrage court pour un positionnement efficace dans un mandrin de frettage ou dans un mandrin à pinces.

GL 105 mm

WB 120 0 35

D mm	GL mm	L mm	NL mm	S mm	QAL	DRI	ID	
							Sans adaptateur	Avec adaptateur
6	105	100,5	70	10x25	HW-massif	RL	230058 ●	230158 □
6	105	100,5	70	10x25	HW-massif	LL	230059 ●	230159 □
8	105	100	70	10x25	HW-massif	RL	230060 ●	230160 □
8	105	100	70	10x25	HW-massif	LL	230061 ●	230161 □
10	105	99,5	70	10x25	HW-massif	RL	230062 ●	230162 □
10	105	99,5	70	10x25	HW-massif	LL	230063 ●	230163 □
12	105	99	70	10x25	HW-massif	RL	230064 ●	230164 □
12	105	99	70	10x25	HW-massif	LL	230065 ●	230165 □

GL 130 mm

WB 120 0 35

D mm	GL mm	L mm	NL mm	S mm	QAL	DRI	ID	
							Sans adaptateur	Avec adaptateur
6	130	125,5	90	10x30	HW-massif	RL	230050 ●	230150 □
6	130	125,5	90	10x30	HW-massif	LL	230051 ●	230151 □
6,5	130	125,5	90	10x30	HW-massif	RL	230070 ●	230170 □
8	130	125	90	10x30	HW-massif	RL	230052 ●	230152 □
8	130	125	90	10x30	HW-massif	LL	230053 ●	230153 □
10	130	124,5	90	10x30	HW-massif	RL	230054 ●	230154 □
10	130	124,5	90	10x30	HW-massif	LL	230055 ●	230155 □
12	130	124	90	10x30	HW-massif	RL	230056 ●	230156 □
12	130	124	90	10x30	HW-massif	LL	230057 ●	230157 □

GL 150 mm

WB 120 0 35

D mm	GL mm	L mm	NL mm	S mm	QAL	DRI	ID	
							Sans adaptateur	Avec adaptateur
14	150	143,5	100	10x30	HW-massif	RL	230066 ●	
16	150	143	100	10x30	HW-massif	RL	230068 ●	

Vitesse de rotation: $n = 3000 - 9000 \text{ min}^{-1}$

6. Perçage

6.4 Perçage universel

6.4.1 Mèche hélicoïdale



HW massif, Z2 / V 2, Marathon

Application:

Pour le perçage à haute vitesse de trous profonds sans débouillage intermédiaire. Particulièrement adaptée à la réalisation de trous borgnes et de trous pour l'assemblage de cadres, de châssis et de menuiseries.

Machine:

Défonceuses avec/sans commandes numériques, centres d'usinage, machines spéciales pour l'assemblage de cadres et de châssis, perceuses stationnaires, perceuses automatiques, agrégats de perçage.

Matériaux:

Bois durs ou tendres, bois modifiés pour la fenêtre, carrelats (contreplaqués, Multiplex etc), lamellé-collés,

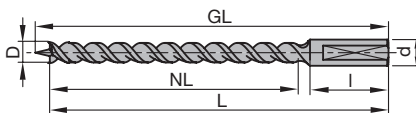


Informations techniques:

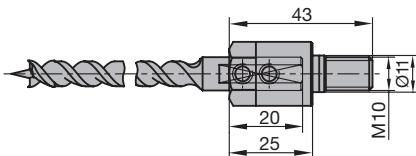
Exécution HW massif Z2/V2 avec pointe de centrage. Revêtement Marathon pour une excellente tenue de coupe. Pointe de centrage très longue pour un guidage parfait lors d'une pénétration inclinée. Importante zone d'évacuation des copeaux permettant une évacuation efficace, notamment en perçage en bout. Queue avec méplat de serrage court pour un centrage efficace dans des mandrins frettés ou mandrins à pinces.

GL 105 mm

WB 120 0 34



WB 120 0 34, Mèche à percer HW massif



WB 120 0 34, Mèche à percer HW massif avec adaptateur

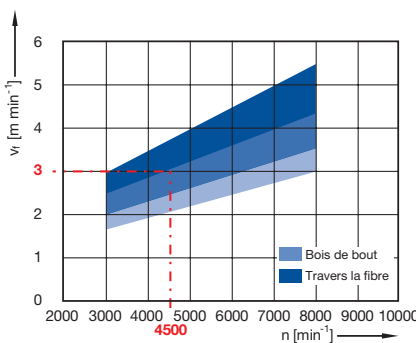
D mm	GL mm	L mm	NL mm	S mm	DRI	ID	
						Sans adaptateur	Avec adaptateur
3	105	102	70	10x25	RL	230021 ●	230121 □
3,5	105	102	70	10x25	RL	230022 ●	230122 □
4,5	105	101	70	10x25	RL	230023 ●	230123 □
6	105	100,5	70	10x25	RL	230008 ●	230108 □
6	105	100,5	70	10x25	LL	230009 ●	230109 □
8	105	99,5	70	10x25	RL	230010 ●	230110 □
8	105	99,5	70	10x25	LL	230011 ●	230111 □
10	105	98,5	70	10x25	RL	230012 ●	230112 □
10	105	98,5	70	10x25	LL	230013 ●	230113 □
12	105	97,5	70	10x25	RL	230014 ●	230114 □
12	105	97,5	70	10x25	LL	230015 ●	230115 □

GL 130 mm

WB 120 0 34

D mm	GL mm	L mm	NL mm	S mm	DRI	ID	
						adaptateur	adaptateur
6	130	125,5	90	10x30	RL	230000 ●	230100 □
6	130	125,5	90	10x30	LL	230001 ●	230101 □
6,5	130	125,5	90	10x30	RL	230020 ●	230120 □
8	130	124,5	90	10x30	RL	230002 ●	230102 □
8	130	124,5	90	10x30	LL	230003 ●	230103 □
10	130	123,5	90	10x30	RL	230004 ●	230104 □
10	130	123,5	90	10x30	LL	230005 ●	230105 □
12	130	122,5	90	10x30	RL	230006 ●	230106 □
12	130	122,5	90	10x30	LL	230007 ●	230107 □

Vitesse d'avance v_f en fonction de la vitesse de rotation n de la broche



Diamètre:

$D \leq 6$ mm

Matériau:

Bois tendres

Application:

Perçage

Facteur de correction pour v_f :

Bois durs= 0,8

Multiplis= 1,2

● livrable sur stock

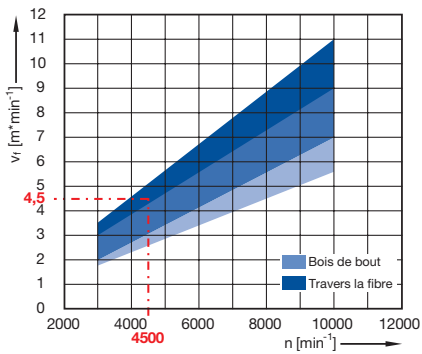
□ livrable rapidement

Notice d'utilisation sous www.leitz.org

6. Perçage

6.4 Perçage universel 6.4.1 Mèche hélicoïdale

Vitesse d'avance v_f en fonction de la vitesse de rotation n de la broche



GL 150 mm
WB 120 0 34

D mm	GL mm	L mm	NL mm	S mm	DRI	ID Sans adaptateur	ID Avec adaptateur
14	150	140,5	100	10x30	RL	230016 ●	230116 □
16	150	140	100	10x30	RL	230018 ●	230118 □

Vitesse de rotation: $n = 3000 - 9000 \text{ min}^{-1}$

Diamètre:

$D = 6 - 12 \text{ mm}$

Matériau:

Bois tendres

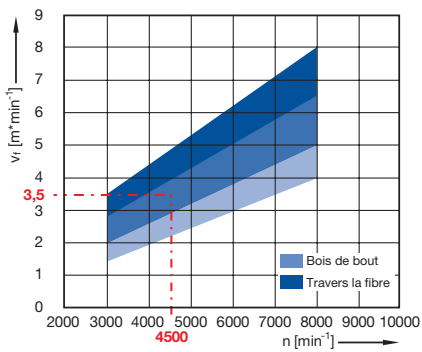
Application:

Perçage

Facteur de correction pour v_f :

Bois durs= 0,8

Multiplis= 1,2



Diamètre:

$D \leq 12 \text{ mm}$

Matériau:

Bois tendres

Application:

Perçage

Facteur de correction pour v_f :

Bois durs= 0,8

Multiplis= 1,2

**Foret HS hélicoïdal XL, Z 2 / V 2****Application:**

Pour perçage universel de trous borgnes sans éclats.

Machine:

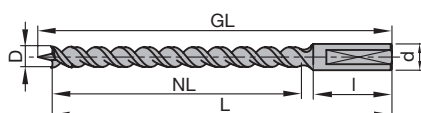
Centres de taille de charpente, perceuses stationnaires, perceuses automatiques, agrégats de perçage, perceuses spéciales, perceuses portatives.

Matériaux:

Bois tendres et durs.

Informations techniques:

Exécution HS-massif, Z 2 / V 2 et pointe de centrage. Copeaux polis pour une évacuation parfaite des copeaux. Pointe extra-longue pour une amorce de perçage parfaite.

**GL 235 mm**

WB 120 0 34

D mm	GL mm	NL mm	S mm	QAL	DRI	ID	ID Queue triangulaire
12	235	165	12x50	HS	RL	230702	● 230802 ●
14	235	165	14x50	HS	RL	230703	● 230803 ●
16	235	165	16x50	HS	RL	230704	● 230804 ●
18	235	165	16x50	HS	RL	230705	● 230805 ●
20	235	165	16x50	HS	RL	230706	● 230806 ●
22	235	165	16x50	HS	RL	230707	● 230807 ●
24	235	165	16x50	HS	RL	230708	● 230808 ●
26	235	165	16x50	HS	RL	230709	● 230809 ●
32	235	165	16x50	HS	RL	230710	● 230810 ●

GL 360 mm

WB 120 0 34

D mm	GL mm	NL mm	S mm	QAL	DRI	ID	ID Queue triangulaire
12	360	290	12x50	HS	RL	230713	● 230813 ●
14	360	290	14x50	HS	RL	230714	● 230814 ●
16	360	290	16x50	HS	RL	230715	● 230815 ●
18	360	290	16x50	HS	RL	230716	● 230816 ●
20	360	290	16x50	HS	RL	230717	● 230817 ●
22	360	290	16x50	HS	RL	230718	● 230818 ●
24	360	290	16x50	HS	RL	230719	● 230819 ●
26	360	290	16x50	HS	RL	230720	● 230820 ●
32	360	290	16x50	HS	RL	230721	● 230821 ●



En option avec une queue triangulaire, pour montage sur un mandrin de perçage

GL 460 mm

WB 120 0 34

D mm	GL mm	NL mm	S mm	QAL	DRI	ID	ID Queue triangulaire
12	460	390	12x50	HS	RL	230724	● 230824 ●
14	460	390	14x50	HS	RL	230725	● 230825 ●
16	460	390	16x50	HS	RL	230726	● 230826 ●
18	460	390	16x50	HS	RL	230727	● 230827 ●
20	460	390	16x50	HS	RL	230728	● 230828 ●
22	460	390	16x50	HS	RL	230729	● 230829 ●
24	460	390	16x50	HS	RL	230730	● 230830 ●
26	460	390	16x50	HS	RL	230731	● 230831 ●
32	460	390	16x50	HS	RL	230732	● 230832 ●

6. Perçage

6.4 Perçage universel

6.4.1 Mèche hélicoïdale



HW-massif, Z 2, en forme de toit

Application:

Pour perçage de trous débouchants profonds. Particulièrement adaptée aux perçages pour des assemblages dans le domaine de la construction bois et de la menuiserie en général.

Machine:

Défonceuses avec/sans commandes numériques, centres d'usinage, machines spéciales pour l'assemblage de cadres et de châssis, perceuses stationnaires, perceuses automatiques, agrégats de perçage, perceuses portatives.

Matériaux:

Bois durs ou tendres, bois modifiés pour la fenêtre, carrelats (contreplaqués, Multiplex etc), lamellé-collés,



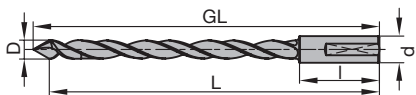
Informations techniques:

Exécution HW-massif, Z 2 / V 2 et pointe toit. Exécution avec double lèvre pour un meilleur guidage lors du cycle de perçage et de retrait de l'outil. Méplat de serrage court pour un positionnement efficace dans un mandrin de frettage ou dans un mandrin à pinces.

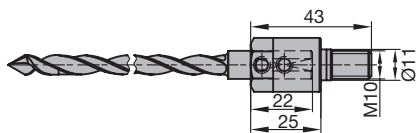
GL 130 / 160 mm

WB 101 0 13

D mm	GL mm	NL mm	S mm	QAL	DRI	ID Sans adaptateur	ID Avec adaptateur
7	130	90	10x30	HW-massif	RL	230351 ●	230451 □
8	160	120	10x30	HW-massif	RL	230355 ●	230455 □
9	160	120	10x30	HW-massif	RL	230352 ●	230452 □
10	160	120	10x30	HW-massif	RL	230353 ●	230453 □
12	160	120	10x30	HW-massif	RL	230354 ●	230454 □



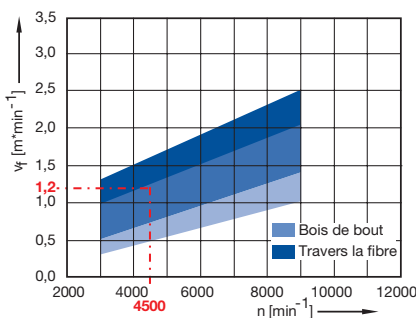
WB 101 0 13, Mèche hélicoïdale forme toit



WB 101 0 13, Mèche hélicoïdale forme toit, avec adaptateur

Vitesse de rotation: $n = 3000 - 9000 \text{ min}^{-1}$

Vitesse d'avance v_f en fonction de la vitesse de rotation n de la broche



Matériau:

Bois tendres

Application:

Perçage

Facteur de de correction pour v_f :

Bois durs = 0,8

Multiplis = 1,1

6. Perçage

6.4 Perçage universel

6.4.1 Mèche hélicoïdale



HW-massif, Z 2 en forme de toit, Marathon

Application:

Pour perçage à grandes vitesses de trous débouchants très profonds sans débouillage pour l'assemblage de cadres, de châssis et de menuiseries.

Machine:

Défonceuses avec/sans commandes numériques, centres d'usinage, machines spéciales pour l'assemblage de cadres et de châssis, perceuses stationnaires, perceuses automatiques, agrégats de perçage.

Matériaux:

Bois durs ou tendres, bois modifiés pour la fenêtre, carrelats (contreplaqués, Multiplex etc), lamellé-collés,



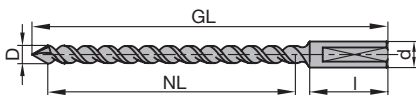
Informations techniques:

Exécution HW massif Z2 avec pointe toit. Revêtu Marathon pour d'excellentes tenues de coupe. Importante zone d'évacuation des copeaux permettant une évacuation efficace. Queue avec méplat de serrage court pour un serrage efficace sur mandrins de frettage ou mandrins à pinces.

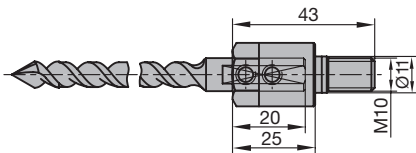
GL 130 / 160 mm

WB 101 0 12

D mm	GL mm	NL mm	S mm	DRI	ID Sans adaptateur	ID Avec adaptateur
6	130	90	10x30	RL	230300 ●	230400 □
7	130	90	10x30	RL	230301 ●	230401 □
8	160	120	10x30	RL	230305 ●	230405 □
9	160	120	10x30	RL	230302 ●	230402 □
10	160	120	10x30	RL	230303 ●	230403 □
12	160	120	10x30	RL	230304 ●	230404 □

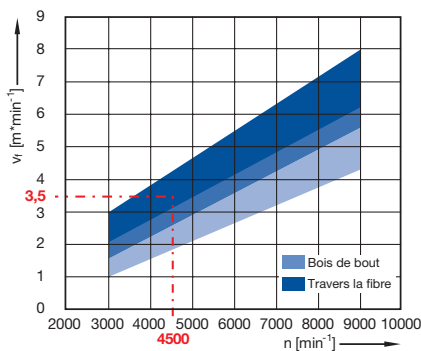


WB 101 0 12,
Mèche hélicoïdale pointe toit



WB 101 0 12,
Mèche hélicoïdale pointe toit et
adaptateur

Vitesse d'avance v_f en fonction de la
vitesse de rotation n de la broche



Vitesse de rotation: $n = 3000 - 9000 \text{ min}^{-1}$

Diamètre:

$D = 6 - 12 \text{ mm}$

Matériau:

Bois tendres

Application:

Perçage trous débouchants

Facteur de correction pour v_f :

Bois durs= 0,8

Multiplis= 1,2

6. Perçage

6.4 Perçage universel

6.4.2 Mèche Levin



HS-massif, Z 1

Application:

Pour perçage de trous très profonds. Permet des profondeurs de perçage d'environ 4 fois le diamètre de l'outil sans débouillage intermédiaire.

Machine:

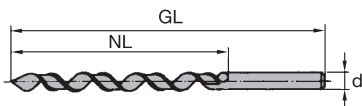
Perceuses stationnaires, perceuses automatiques, agrégats de perçage, perceuses spéciales, perceuses portatives.

Matériaux:

Bois tendres et durs.

Informations techniques:

Exécution en HS-massif, Z 1. Coupe toit pour assurer des perçages de trous débouchants sans éclats. Très grande zone d'évacuation de copeaux pour une évacuation parfaite des copeaux, principalement en bois de bout.



Pointe en forme de toit pour trous débouchants

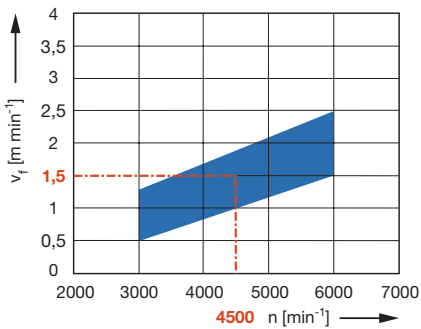
WB 100 0

D	GL	NL	S	QAL	Z	DRI	ID
mm	mm	mm	mm				
5	90	50	5x35	HS	1	RL	036110 ●
6	100	60	6x35	HS	1	RL	036111 ●
8	120	80	8x40	HS	1	RL	036112 ●
10	120	80	10x40	HS	1	RL	036113 ●
12	140	100	12x40	HS	1	RL	036114 ●

Vitesse de rotation: $n = 3000 - 6000 \text{ min}^{-1}$

WB 100-0, pointe forme toit

Vitesse d'avance v_f en fonction de la vitesse de rotation n de la broche



Matériau:

Bois massifs

Application:

Perçage

Facteur de correction pour v_f :

Profondeur de perçage supérieure à $4 \times \text{Diamètre} = 0,8$

6. Perçage

6.4 Perçage universel

6.4.2 Mèche Levin



HW, Z 1 / V 1

Application:

Pour le perçage de trous profonds. Profondeur de perçage jusqu'à 75 mm sans débouillage intermédiaire. Particulièrement adaptée à la réalisation de trous pour assemblage de cadres, de châssis et constructions bois.

Machine:

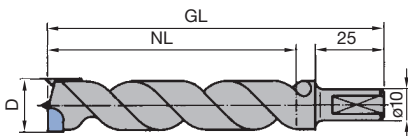
Perceuses stationnaires, perceuses automatiques, agrégats de perçage, perceuses spéciales, perceuses portatives.

Matériaux:

Bois tendres et durs, multiplis (contreplaqués, Multiplex etc.), bois contre-collés.

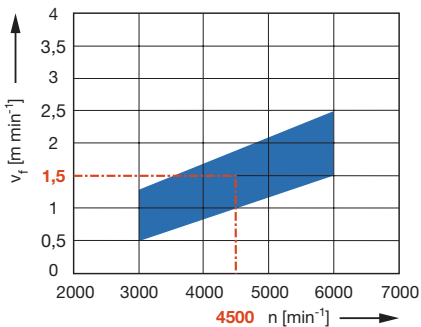
Informations techniques:

Exécution en HW, Z 1/V 1 et pointe de centrage. Grandes poches à copeaux pour une évacuation parfaite de ceux-ci, y compris en bois de bout.



WB 110-0, queue avec méplat de serrage et vis de réglage en longueur

Vitesse d'avance v_f en fonction de la vitesse de rotation n de la broche



Matériau:

Bois massifs

Application:

Perçage

Facteur de correction pour v_f :

Profondeur de perçage supérieure à $4 \times \text{Diamètre} = 0,8$

Pointe de perçage pour trous borgnes

WB 110 0

D	GL	NL	S	QAL	ID	ID
mm	mm	mm	mm		LL	RL
12	110	80	10x25	HW	036174 ●	036175 ●
14	110	80	10x25	HW		036177 ●
16	110	80	10x25	HW	036178 ●	036179 ●

Vitesse de rotation: $n = 3000 - 7500 \text{ min}^{-1}$

Pièces de rechange:

BEZ	ABM	BEM	ID
	mm		
Goujon fileté	M5x10	Réglage de longueur	005802 ●
Goujon fileté avec sécurité anti-rotation	M5x10	Réglage de longueur	007438 ●

6. Perçage

6.4 Perçage universel

6.4.3 Mèche à façonner



SP, Z 2 / V 2

Application:

Perçage de lamages pour ferrures et charnières principalement dans la fabrication de meubles artisanaux, ou pour lamages rapportés dans la construction bois.

Machine:

Perceuses stationnaires, perceuses spéciales, perceuses portatives.

Matériaux:

Bois tendres.

Informations techniques:

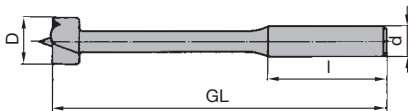
Exécution en SP massif, Z 2 / V 2. Queue diamètre 10 mm pour montage sur machines stationnaires ou perceuses portatives.



Queue 10 mm

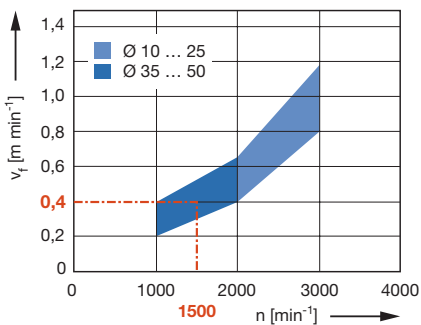
WB 310 0 03

D	GL	S	DRI	ID
mm	mm	mm		
15	90	10x55	RL	036650 ●
20	90	10x55	RL	036655 ●
25	90	10x70	RL	036658 ●
30	90	10x70	RL	036661 ●
35	90	10x65	RL	036664 ●
40	90	10x65	RL	036667 ●



WB 310-0-02, queue renforcée
13/16 mm

Vitesse d'avance v_f en fonction de la
vitesse de rotation n de la broche



Matériau:

Bois tendres

Application:

Perçage

Informations techniques:

Exécution en SP-massif, Z 2 / V 2. Queue renforcée pour usinages difficiles sur perceuses stationnaires, perceuses à colonne ou perceuses portatives puissantes.

Queue 13 / 16 mm, exécution renforcée

WB 310 0 02

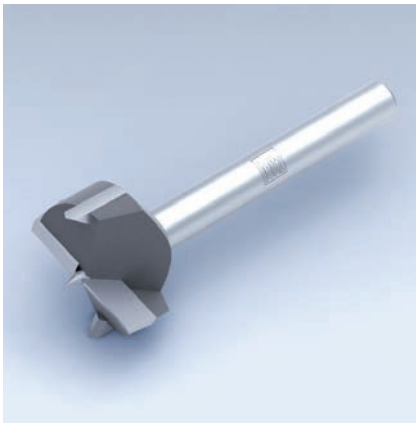
D	GL	S	DRI	ID
mm	mm	mm		
10	120	13x50	RL	036421 ●
12	120	13x50	RL	036422 ●
15	140	13x50	RL	036424 ●
20	140	13x50	RL	036427 ●
25	140	13x50	RL	036430 ●
30	140	13x50	RL	036433 ●
35	140	16x50	RL	036436 ●

Vitesse de rotation: $n = 1000 - 3000 \text{ min}^{-1}$

6. Perçage

6.4 Perçage universel

6.4.3 Mèche à façonner



HW, Z 2 / V 2

Application:

Perçage de lamages pour ferrures et charnières principalement dans la fabrication artisanale de meubles.

Machine:

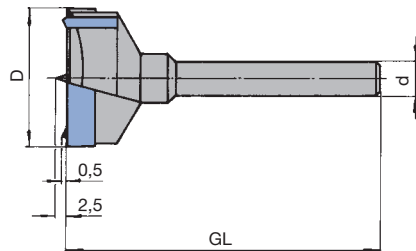
Perceuses stationnaires, perceuses automatiques, perceuses spéciales, perceuses portatives.

Matériaux:

Bois tendres et durs.

Informations techniques:

Exécution en HW, Z 2 / V 2. Queue 10 mm pour montage sur machines stationnaires ou perceuses portatives.



Queue 10 mm

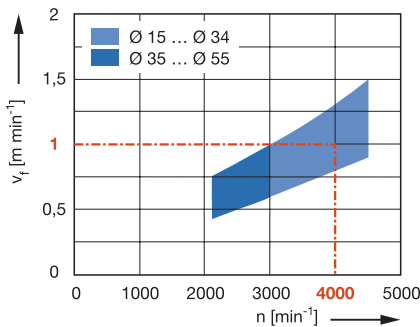
WB 310 0 03

D	GL	S	DRI	ID
mm	mm	mm		
15	90	10x55	RL	036668 ●
16	90	10x55	RL	036669 ●
17	90	10x55	RL	036670 ●
18	90	10x55	RL	036671 ●
19	90	10x55	RL	036672 ●
20	90	10x55	RL	036673 ●
22	90	10x55	RL	036674 ●
24	90	10x70	RL	036676 ●
25	90	10x70	RL	036677 ●
26	90	10x70	RL	036678 ●
28	90	10x70	RL	036679 ●
30	90	10x70	RL	036680 ●
34	90	10x65	RL	036682 ●
35	90	10x65	RL	036683 ●
40	90	10x65	RL	036686 ●

Vitesse de rotation: $n = 1200 - 4500 \text{ min}^{-1}$

WB 310-0-03, queue 10 mm,
GL = 90 mm

Vitesse d'avance v_f en fonction de la
vitesse de rotation n de la broche



Matériau:

Bois durs

Application:

Perçage

Facteur de correction pour v_f :

Panneaux particules = 1,2

Multiplis = 1,1

6. Perçage

6.4 Perçage universel

6.4.3 Mèche à façonner



HW, Z 2 / V 2

Application:

Perçage de lamages pour ferrures et charnières principalement dans la fabrication artisanale de meubles.

Machine:

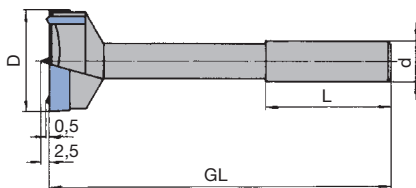
Perceuses stationnaires, perceuses automatiques, perceuses spéciales, perceuses portatives.

Matériaux:

Bois tendres et durs.

Informations techniques:

Exécution en HW, Z 2 / V 2. Queue renforcée pour usinages difficiles sur machines à percer stationnaires, perceuses à colonne ou perceuses portatives puissantes.



Queue 13 / 16 mm, exécution renforcée

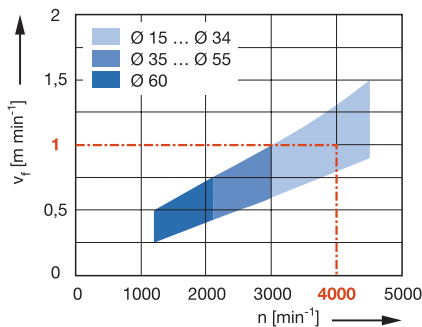
WB 310 0 02

D	GL	S	DRI	ID
mm	mm	mm		
20	140	13x50	RL	036462 ●
22	140	13x50	RL	036463 ●
25	140	13x50	RL	036465 ●
30	140	13x50	RL	036468 ●
35	140	16x50	RL	036471 ●
40	140	16x50	RL	036474 ●
50	150	16x50	RL	036480 ●
55	150	16x50	RL	036483 ●
60	150	16x50	RL	036486 ●

Vitesse de rotation: $n = 1200 - 4500 \text{ min}^{-1}$

Mises rapportées HW avec grande zone de réaffûtage

Vitesse d'avance v_f en fonction de la vitesse de rotation n de la broche



Matériau:

Bois durs

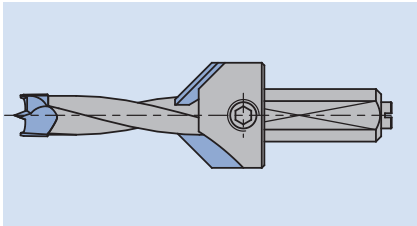
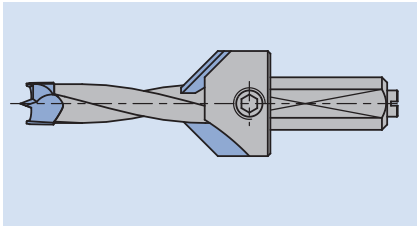
Application:

Perçage

Facteur de correction pour v_f :

Panneaux particules = 1,2

Multiplis = 1,1

Chronologie d'usage / applications	Fraisage en entrée de perçage.
Matériaux [Matériaux de coupe conseillés]	Bois tendres et durs. Panneaux de particules et de fibres (MDF, HDF, etc.), bruts, revêtus matières synthétiques, placages bois, etc. [uniquement HW]. Multiplis (bois contreplaqués, etc.) [uniquement HW]. Plastomères [uniquement HW]. Duromères [uniquement HW]. Matériaux polymères (Corian, Varicor, Noblan, etc.) [uniquement HW]. Matériaux multicouches (HPL, Trespa, etc.) [uniquement HW]. Matériaux renforcés de fibres [uniquement HW]. Métaux non ferreux [uniquement HW].
Machines	Perceuses au défilé, Perceuses point à point, Centres d'usinage CNC, Perceuses stationnaires, Perceuses automatiques, Perceuses spéciales, Perceuses portatives.
Exécution	<p>1. Fraisoir à monter sur mèche à tourillon Les fraisoirs sont fixés soit, sur la queue de mèche, soit sur l'hélice de la mèche (pour mèche à tourillon ou mèche à trou débouchant avec simple ou double lèvre, la distance du fraisoir à la pointe de la mèche est réglable).</p> <div style="display: flex; justify-content: space-around;">   </div> <p>2. Fraisoir pour montage sur mèche hélicoïdale cylindrique Pour les mèches hélicoïdales cylindriques, 2 fraisoirs sont disponibles, 90° et 180°.</p> <p>3. Fraisoir monobloc Les fraisoirs monobloc sont utilisés pour fraiser les trous après perçage. L'exécution HW permet de fraiser tous les matériaux. En général, ce fraisoir est utilisé pour fraiser les perçages de ferrures etc.</p>

**HW, Z 2****Application:**

Pour fraiser et percer simultanément.

Machine:

Perceuses point à point, perceuses au défilé, centres d'usinage CNC, unités de perçage pour pose de quincailleries, agrégats de perçage, perceuses stationnaires, perceuses portatives.

Matériaux:

Bois tendres et durs, panneaux de particules et de fibres (panneaux de particules, MDF, HF etc.) bruts, revêtus matières synthétiques, plaqués bois etc., multiplis (contreplaqués, Multiplex etc.), matériaux synthétiques (thermoplastiques, renforcés de fibres etc.), métaux non-ferreux (aluminium, cuivre etc.).

**Informations techniques:**

Fraisoir à 90°. Pour fixation sur queue de mèches à tourillons ou à trous débouchants.

Fixation sur la queue de la mèche

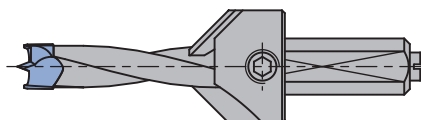
WB 701 0 02

D	GL	d	D _{de Percage}	Goujon fileté	ID	ID
mm	mm	mm	mm	mm	LL	RL
20	17,5	10	6 - 10	M6x5	034350 ●	034351 ●

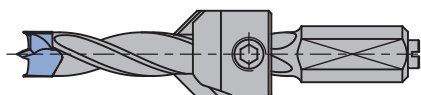
Vitesse de rotation: n = 3000 - 9000 min⁻¹

Pièces de rechange:

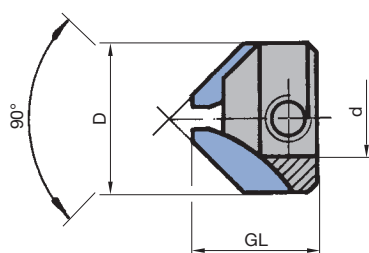
BEZ	ABM	pour S	ID
	mm	mm	
Tournevis	SW 3	M6	005433 ●
Goujon fileté	M6x5	SW 3	005836 ●



Exemple de montage avec fixation sur la queue de la mèche



Exemple de montage avec fixation sur l'hélice de la mèche



WB 701-0-02

Fixation du fraisoir sur la queue de mèche

Types de mèches utilisables:
WB 120-0-10 /11 /12 /29 /30

WB 701-0-03

Fixation du fraisoir sur l'hélice de mèche

Types de mèches utilisables:
WB 101-0-05/06
WB 120-0-23/24 /26

Informations techniques:

Fraisoir 90°, Z 2, HW. Pour fixation sur l'hélice des mèches à tourillons ou à trous débouchants avec double lèvre. La position axiale du fraisoir peut être réglée sans palier sur la longueur de l'hélice, permettant ainsi un réglage de la profondeur de fraisage.

Fixation sur l'hélice de la mèche

WB 701 0 03

D	GL	d	D _{de Percage}	Goujon fileté	ID	ID
mm	mm	mm	mm	mm	LL	RL
15,5	17,5	4	4	M5x5		034371 ●
15,5	17,5	5	5	M5x5	034372 ●	034373 ●
15,5	17,5	6	6	M6x5	034374 ●	034375 ●
15,5	17,5	8	8	M6x4	034376 ●	034377 ●
20	17,5	10	10	M6x5	034378 ●	034379 ●

Vitesse de rotation: n = 3000 - 9000 min⁻¹

Pièces de rechange:

BEZ	ABM	pour S	ID
	mm	mm	
Tournevis	SW 2,5	M5	005432 ●
Tournevis	SW 3	M6	005433 ●
Goujon fileté	M5x5	SW 2,5	005805 ●
Goujon fileté	M6x5	SW 3	005836 ●
Goujon fileté	M6x4	SW 3	005837 ●

6. Perçage

6.5 Fraiser 6.5.1 Fraisoir



SP, Z 2

Application:

Pour fraiser et percer simultanément.

Machine:

Agrégats de perçage, perceuses stationnaires, perceuses portatives.

Matériaux:

Bois tendres et durs.

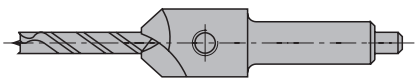
Informations techniques:

Fraisoir 90°. Pour fixation sur l'hélice des mèches hélicoïdales WB 120-0-05.

Angle de fraissage 90°

WB 701 0 01

D	GL	S	d	QAL	DRI	ID
mm	mm	mm	mm			
16	55	10x30	3	SP	RL	036250 ●
16	55	10x30	4	SP	RL	036251 ●
16	55	10x30	5	SP	RL	036252 ●
16	55	10x30	6	SP	RL	036253 ●



Angle de fraissage 90°, avec centreur

SB 204 0

D	d	GL	NL	S	QAL	DRI	ID
mm	mm	mm	mm	mm			
16	3	136	38/15	10x60	SP/HS	RL	036257 □

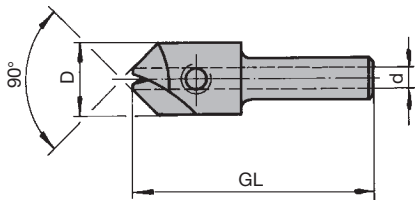
Vitesse de rotation: n = 3000 - 6000 min⁻¹

Pièces de rechange:

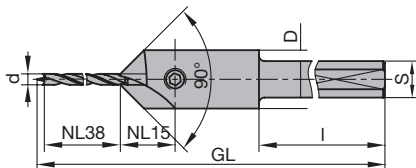
BEZ	ABM	ID
	mm	
Tournevis	SW 3	005433 ●
Goujon fileté	M6x5	005836 ●
Mèche hélicoïdale	D3/S3x30/GL70	035852 ●

Exemple de montage

Fraisoir WB 701-0-01 monté sur mèche hélicoïdale WB 120-0-05



WB 701-0-01, queue cylindrique



SB 204 0, Fraisoir avec mèche de centrage



HS, Z 2

Application:

Pour fraiser et percer simultanément.

Machine:

Agrégats de perçage, perceuses stationnaires, perceuses portatives.

Matériaux:

Bois tendres et durs.

Informations techniques:

Fraisoir 180°. Pour fixation sur l'hélice des mèches hélicoïdales WB 120-0-05.

Angle de fraisage 180°

WB 711 0

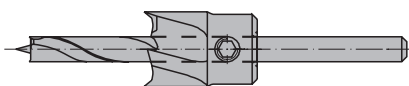


D	GL	NL	d	QAL	DRI	ID
mm	mm	mm	mm			
15	22	10	6	HS	RL	036301 ●
20	25	12	8	HS	RL	036303 ●
25	25	12	10	HS	RL	036305 ●

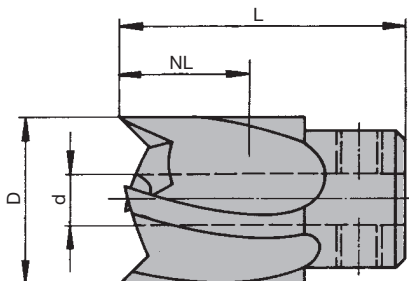
Vitesse de rotation: n = 3000 - 6000 min⁻¹

Pièces de rechange:

BEZ	ABM	BEM	ID
	mm		
Tournevis	SW 2,5	pour D = 15 - 25 mm / 180°	005432 ●
Goujon fileté	M5x5	pour D = 15 - 25 mm / 180°	005805 ●
Tournevis	SW 3	pour D = 30 mm / 180°	005433 ●
Goujon fileté	M6x5	pour D = 30 mm / 180°	005836 ●



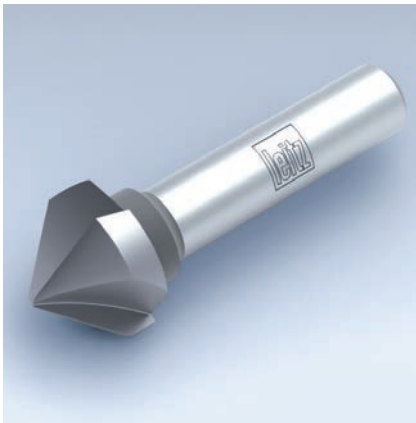
Exemple de montage
WB 711-0, queue cylindrique



WB 711-0, avec 2 vis de serrage

6. Perçage

6.5 Fraiser 6.5.2 Fraisoir monobloc



Queue 10 mm

Application:

Pour fraiser après avoir percé.

Machine:

Agrégats de perçage, perceuses stationnaires, perceuses portatives.

Matériaux:

Bois tendres et durs, panneaux de particules et de fibres (panneaux de particules, MDF, HF etc.) bruts, revêtus matières synthétiques, plaqués bois etc., multiplis (contreplaqués, Multiplex etc.), matériaux synthétiques (thermoplastiques, renforcés de fibres etc.), métaux non-ferreux (aluminium, cuivre etc.).

Informations techniques:

Fraisoir 90° Z1 SP-massif (uniquement pour bois tendres et durs). Fraisoir 90° Z3 HW-massif. Géométrie de coupe spéciale pour un usinage sans éclats.

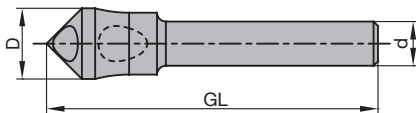


Angle de fraisage 90°

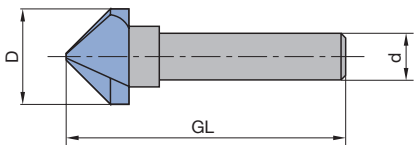
WB 700 0, WB 702 0

D	GL	S	QAL	DRI	ID
mm	mm	mm			
16	75	10x50	SP	RL	036220 ●
20,5	58	10x40	HW-massif	RL	036255 ●

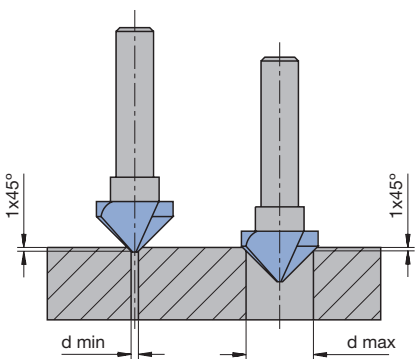
Vitesse de rotation: $n = 2500 - 6000 \text{ min}^{-1}$



WB 700 0 Fraisoir 90° SP, Z1



WB 702-0 Fraisoir 90° HW massif Z3



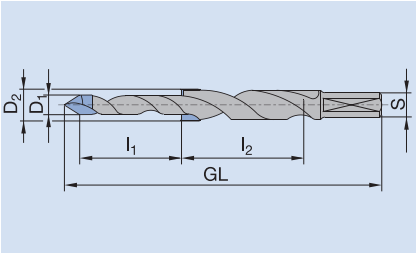
Le schéma indique le plus petit et le plus grand diamètre de perçage pouvant être fraisé avec un chanfrein de 1x45°:

Fraisoir 90° SP:

$d_{\min} = 4,00 \text{ mm}$, $d_{\max} = 12,00 \text{ mm}$

Fraisoir 90° HW:

$d_{\min} = 2,00 \text{ mm}$, $d_{\max} = 18,00 \text{ mm}$

Chronologie d'usage / applications	Réalisation de perçages étagés. Réalisation de bouchons et pour chevillage.												
Matériaux	Bois tendres et durs. Panneaux de particules et de fibres (MDF, HDF, etc.), bruts, revêtus matières synthétiques, placage bois, etc. Multiplis (bois contreplaqués, etc.). Plastomères. Duromères. Matériaux à base minérale (Corian, Varicor, Noblan, etc.). Matériaux renforcés de fibres. Métaux non ferreux.												
Machines	Perceuses au défilé, Perceuses point à point, Centres d'usinage CNC, Perceuses stationnaires, Perceuses automatiques, Perceuses spéciales, Perceuses portatives.												
Exécution	<p>Mèche étagée Les mèches étagées sont caractérisées par la forme de la pointe de perçage et par l'étagement des coupes de lamage. La pointe de perçage peut être réalisée en forme de toit ou avec pointe de centrage et araseurs. La partie étagée peut être réalisée plate à 180° ou conique < à 180°.</p> <p>Mèche à bouchons Les mèches à bouchons sont réalisées avec des évacuations de copeaux hélicoïdales. Efficaces même pour de grandes profondeurs de tourillons. Les grandes profondeurs de bouchons sont utilisées par exemple, pour réaliser des tourillons à bois pour les assemblages de mains courantes d'escaliers.</p>												
Données techniques	<p>Mèche étagée Les cotes indiquées sur l'outil correspondent aux valeurs ci-dessous :</p>  <table border="1"> <tr> <td>D₁</td> <td>Diamètre de coupe, premier perçage</td> </tr> <tr> <td>D₂</td> <td>Diamètre de coupe, deuxième perçage étagé</td> </tr> <tr> <td>l₁</td> <td>Longueur utile premier perçage</td> </tr> <tr> <td>l₂</td> <td>Longueur utile deuxième perçage étagé</td> </tr> <tr> <td>S</td> <td>Diamètre de queue x longueur de queue</td> </tr> <tr> <td>GL</td> <td>Longueur totale de la mèche incluant le dépassement de la pointe de perçage</td> </tr> </table>	D ₁	Diamètre de coupe, premier perçage	D ₂	Diamètre de coupe, deuxième perçage étagé	l ₁	Longueur utile premier perçage	l ₂	Longueur utile deuxième perçage étagé	S	Diamètre de queue x longueur de queue	GL	Longueur totale de la mèche incluant le dépassement de la pointe de perçage
D ₁	Diamètre de coupe, premier perçage												
D ₂	Diamètre de coupe, deuxième perçage étagé												
l ₁	Longueur utile premier perçage												
l ₂	Longueur utile deuxième perçage étagé												
S	Diamètre de queue x longueur de queue												
GL	Longueur totale de la mèche incluant le dépassement de la pointe de perçage												
Paramètres d'utilisation	<p>Vitesse de rotation / vitesse d'avance Les vitesses optimales de rotation et d'avance sont à relever sur les diagrammes correspondant aux outils. Repère de rotation : RL= noir (rotation droite) LL = rouge (rotation gauche).</p>												

6. Perçage

6.6 Perçage étagé

6.6.1 Mèche étagée



HW massif, Z 2, Marathon

Application:

Pour le perçage de trous étagés, principalement pour la pose de ferrures ou fiches dans la fabrication de portes.

Machine:

Agrégats de perçage, centres d'usinage CNC, perceuses portatives.

Matériaux:

Bois tendres et durs, panneaux de particules et de fibres (panneaux de particules MDF, HF etc.) bruts, revêtus matières synthétiques, plaqués bois etc., multiplis (contreplaqués, Multiplex etc.).

Informations techniques:

Conception HW massif Z 2, étagée. Pointe de centrage extra longue, pour un centrage parfait de la mèche, notamment lors de perçages de surfaces inclinées. Le revêtement Marathon procure une augmentation de la tenue de coupe.

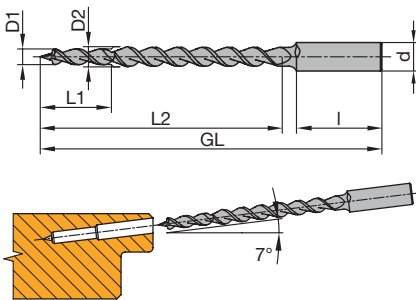


HW massif, Z 2

WB 201 0

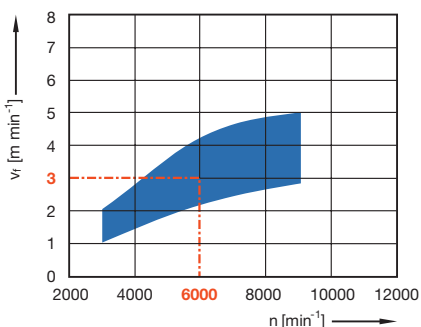
Type	D1 mm	D2 mm	GL mm	L1 mm	L2 mm	S mm	DRI	ID
Anuba 14,5	5,5	7,1	120	25	85	10x30	RL	035804 ●
Anuba 16	6,2	7,7	120	30	85	10x30	RL	035805 ●
Anuba 18	7,5	8,8	120	30	85	10x30	RL	035806 ●
Simons	5,5	6,8	120	25	85	10x30	RL	035807 ●

Vitesse de rotation: $n = 3000 - 9000 \text{ min}^{-1}$



Perçage pour pose des fiches avec un angle de 7° à 9°

Vitesse d'avance v_f en fonction de la vitesse de rotation n de la broche



Matériau:

Panneaux particules revêtus synthétique

Application:

Perçage étagé

Facteur de correction pour v_f :

MDF, bois massifs = 0,7

Problème	Causes possibles	Mesures
La mèche se désaffûte rapidement	– Vitesse d'avance par tour trop faible	Augmenter la vitesse d'avance ou réduire la vitesse de rotation (voir diagrammes des pages produits)
Usure trop importante des araseurs	– Temps d'attente trop long avant la remontée de la mèche – Matériaux abrasifs	Réduire la vitesse de rotation ou augmenter la vitesse d'avance (si la machine le permet). Modifier la programmation. Choisir une mèche avec une qualité de coupe plus dure (HW ou DP)
Mauvaise qualité de coupe (mèche neuve)	– Vitesse d'avance par tour trop élevée lors de l'amorce et de la sortie de perçage – Défaut de concentricité de la mèche – Défaut de centrage lors de la remontée de la mèche	Réduire la vitesse d'avance ou augmenter la vitesse de rotation (voir diagrammes des pages produits) Vérifier le montage et centrage du mandrin et de la mèche Vérifier les déformations de la broche et du mandrin Vérifier l'état d'usure de la broche et du mandrin Utiliser des mèches à double lèvre
Les copeaux et la pièce chauffent	– Temps d'attente trop long avant la remontée de la mèche	Réduire la vitesse de rotation ou augmenter la vitesse d'avance (si la machine le permet). Modifier la programmation.
Traces de brûlures (mèches neuve)	– Evacuation des copeaux insuffisante	Effectuer des débourrages pendant le perçage Choisir une mèche avec un bon dégagement de copeaux (ex. mèche type Levin)
Trou de perçage trop grand	– Défaut de concentricité du mandrin de perçage ou de la pointe de centrage	Vérifier la concentricité du montage de la mèche Vérifier l'usure et la déformation du boîtier et des mandrins
Mauvaise qualité de coupe (fraisoir)	– Bourrage de copeaux entre le corps de mèche et le fraisoir	Utiliser des mèches étagées pour le perçage de bois massifs
Casse de la mèche	– Paramètres de coupe erronés – Bourrage de copeaux dans le trou – Homogénéité du matériau – Desserrage prématuré de la pièce – Broche défectueuse	Réduire la vitesse d'avance ou augmenter la vitesse de rotation (voir diagrammes des pages produits) Déburrer lors de grandes profondeurs de perçage. Choisir une mèche avec un bon dégagement de copeaux (ex. mèche type Levin). Vérifier la qualité du matériau usiné (corps étrangers), réduire la vitesse d'avance Adapter la programmation Contrôler les glissières et roulements de la broche, effectuer la remise en état
Brèches sur les araseurs	– Vitesse d'avance trop élevée lors de l'amorce de perçage de matériaux durs – Usinage du matériau avec des araseurs non adaptés	Réduire la vitesse d'avance Supprimer les araseurs, et chanfreiner les coupes dégagées

6. Perçage

Usure des coupes

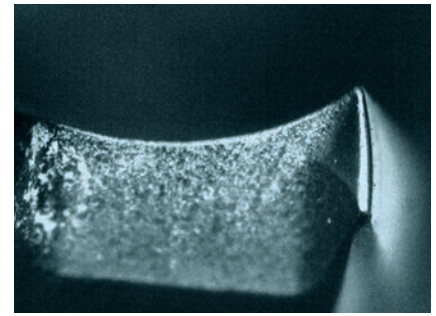
Araseur arrondi (usure par abrasion)

La tenue de coupe d'une mèche à tourillons ou à façonner dépend de l'état de l'usure par abrasion des araseurs. L'augmentation de l'usure engendre un effort de coupe croissant sur la surface du matériau. La surface se déforme avant d'être percée.

Conséquence :

Sur des panneaux revêtus de mat. synthétique, la périphérie du trou éclate en surface, en placage bois, les fibres sont arrachées. La mèche doit être remise en état.

La tenue de coupe est définie par l'exigence de qualité du trou de perçage. Pour des perçages apparents, la maintenance de la mèche doit s'effectuer plus tôt que pour des perçages d'assemblage.



Araseur arrondi.

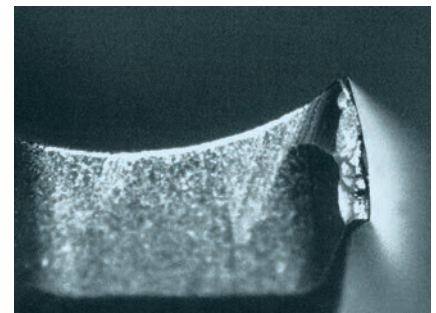
Rupture d'araseurs

Les arêtes de coupe des araseurs des mèches à tourillons et des mèches à façonner sont très effilées, elles sont donc très sensibles aux contraintes importantes subies durant le perçage qui peuvent conduire à leur rupture lors de sollicitations inadaptées,

Les raisons de ces casses proviennent de broches ou de mandrins défectueux, d'un bridage de pièce insuffisant, ou de corps étrangers dans le panneau (silice / métal).

Un araseur cassé ne permet plus d'obtenir une qualité d'usinage suffisante, et génère des éclats sur le revêtement ou des arrachements de fibres.

L'état de surface ne se détériore pas forcément lors de la casse d'un araseur pendant l'usinage. La zone ébréchée va s'arrondir rapidement sous l'effet de l'abrasion. La tenue de coupe chute considérablement. La casse de l'araseur est alors difficilement décelable du fait de l'arrondi d'usure de la zone ébréchée.



Araseur cassé.

Usures thermiques

Le contact permanent des coupes avec la matière, et plus particulièrement lors de grandes profondeurs de perçage, génère rapidement une surchauffe et une détérioration thermique de la coupe.

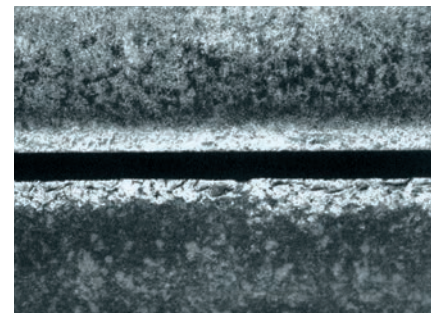
Une contrainte thermique trop élevée est créée par le frottement de la coupe, et lorsque la chaleur n'est plus dissipée par les copeaux.

La surchauffe peut être générée par:

- une vitesse de rotation trop élevée par rapport à la vitesse d'avance
- un temps d'attente trop long avant la remontée de la mèche (perçage de trous borgnes)

- pas assez de déburrage lors de grandes profondeurs de perçage
- un encrassement de la zone d'évacuation de copeaux

Quelle que soit la qualité, HS (HSS), HW (HM) ou DP (DIA), les structures des matières sont détériorées thermiquement. L'HS est détremé et perd sa dureté. Pour les matériaux frittés HW ou DP, le liant est détérioré et des ébréchures apparaissent sur l'arête tranchante.



Les arêtes tranchantes ci-dessus montrent la différence entre une usure abrasive (en haut) et une usure thermique (en bas).

Formulaire d'offre / de commande outils spéciaux

Client : Numéro client : Demande offre Délai : (non contractuel) sem
 (si connu) Commande

Société : _____

Rue : _____

Date : _____

Code postal / Ville : _____

N° demande / commande : _____

Pays : _____

Code outil : (si connu) _____

Tél. / Fax : _____

Quantité : _____

Personne à contacter : _____

Signature : _____

Matériau :

Type :
 Bois massif Type : _____
 Mat. dérivés du bois Type : _____
 Autre Type : _____

Type de revêtement : _____
 Type de revêtement : _____
 Type de revêtement : _____

Usage :

long / travers (bois massif) perçage trous débouchants
 bout (bois massif) perçage trous borgnes

Prof. de perçage : _____ mm
 Prof. de perçage : _____ mm

Machine :

Fabricant : _____
 Type : _____

Données d'utilisation :
 Vit. d'avance : _____ m min⁻¹
 Vit. de rotation : _____ min⁻¹

Outil :

Type (voir tableau synoptique) : _____
 Dimensions :
 Diamètre : _____ mm
 Longueur utile : _____ mm
 Diamètre de queue : _____ mm
 Longueur totale : _____ mm
 Nb de dents : _____

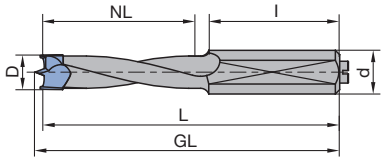
Qualité :
 SP
 HS
 HW
 HW-massif
 DP

Sens de rotation :
 gauche
 droite

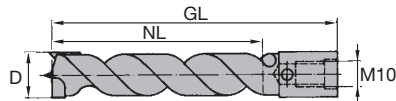
Prrière d'indiquer toutes les données connues, outil, machine, matériau.

Formulaire d'offre/de commande outils spéciaux

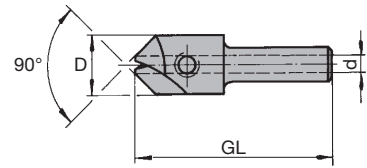
Schémas des types de mèches standards – Lors de la commande indiquer les dimensions sur les schémas ou dans la zone croquis ci-dessous.



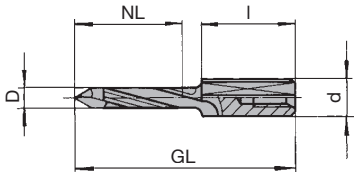
Mèche à tourillons



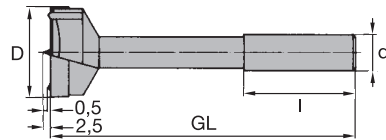
Mèche Levin HW/HS Z1 V1



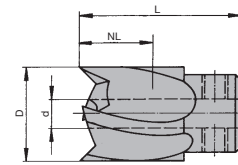
Fraiseur 90°



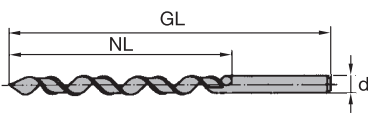
Mèche à trous débouchants fileté



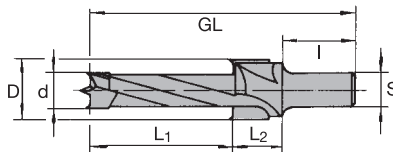
Mèche à façonner



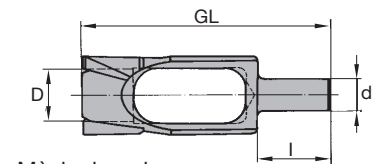
Fraiseur 80°



Mèche Levin HS coupe droite



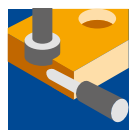
Mèche étagée



Mèche bouchon

Zone pour croquis d'utilisation, arbre moteur, etc.

Signification des pictogrammes



Perçage
trou borgne



Carbure
de tungstène



Perçage
trou débouchant



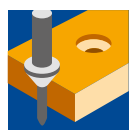
Diamant
polycristallin
(PKD)



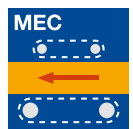
Perçage
étagé



Revêtement dur



Lamage



Avance
mécanique



Avance
manuelle



Outil monobloc



Outil brasé



Serrage mécanique
réversible



Acier allié
pour outil



Acier rapide

Systemes de serrage

Encyclopédie Leitz Edition 7

Version 2

02/2024



Signification des abréviations

A	= Cote A	LEN	= Norme Leitz
a_e	= Epaisseur de coupe (radiale)	LL	= Rotation à gauche
a_p	= Epaisseur de coupe (axiale)		
ABM	= Dimension	M	= Filetage métrique
APL	= Longueur de plate bande	MBM	= Quantité mini à commander
APT	= Profondeur de plate bande	MC	= Revêtement Marathon
AL	= Longueur de travail	MD	= Epaisseur de couteau
AM	= Nombre de couteaux	min^{-1}	= Tours par minute
AS	= Anti bruit (réduction des émissions sonores)	MK	= Cône Morse
		m min^{-1}	= Mètres par minute
		m s^{-1}	= Mètres par seconde
b	= Porte à faux		
B	= Largeur	n	= Plage de vitesse de rotation autorisée
BDD	= Epaisseur du rebord	n_{max}	= Vitesse de rotation maxi
BEM	= Remarque	NAL	= Position du moyeu
BEZ	= Description	ND	= Epaisseur du moyeu
BH	= Hauteur de mise rapportée	NH	= Hauteur de base
BO	= Diamètre de l'alésage	NL	= Longueur utile
		NLA	= Dimensions des perçages
CNC	= Computer Numerical Control	NT	= Profondeur de rainure
d	= Diamètre		
D	= Diamètre du cercle de coupe	P	= Profil
D0	= Diamètre de base	POS	= Position de la fraise
DA	= Diamètre extérieur	PT	= Profondeur de profil
DB	= Diamètre du rebord	PG	= Profil groupe
DFC	= Dust Flow Control (Optimisation de l'évacuation des copeaux)		
DGL	= Nombre de maillons	QAL	= Qualité du matériau de coupe
DIK	= Epaisseur		
DKN	= Double rainure de clavette	R	= Rayon
DP	= Diamant polycristalin	RD	= Hélice positive
DRI	= Sens de rotation	RL	= Rotation à droite
		RP	= Rayon de coupe
FAB	= Largeur de feuillure		
FAT	= Profondeur de feuillure	S	= Dimensions de queue
FAW	= Angle de chanfrein	SB	= Largeur de coupe
FLD	= Diamètre de flasque	SET	= Set
f_z	= Avance par dent	SLB	= Largeur de mortaise
$f_{z \text{ eff}}$	= Avance par dent effective	SLL	= Longueur de mortaise
		SLT	= Profondeur de mortaise
GEW	= Filetage	SP	= Acier spécial
GL	= Longueur totale	ST	= Stellite™ ou tantung
GS	= Coupe en bout	STO	= Tolérances de queue
		SW	= Angle d'attaque
H	= Hauteur		
HC	= Carbure de tungstène revêtu	TD	= Diamètre du corps
HD	= Epaisseur de bois (Epaisseur de la pièce)	TDI	= Epaisseur du corps
HL	= Acier fortement allié pour outil	TG	= Pas
HS	= Acier rapide (HS)	TK	= Diamètre de l'entraxe
HW	= Carbure de tungstène		
		UT	= Coupes à pas aléatoire
ID	= Référence		
IV	= Vitrage isolant	V	= Nombre d'araseurs
		v_c	= Vitesse de coupe
KBZ	= Abréviation	v_f	= Vitesse d'avance
KLH	= Hauteur de serrage	VE	= Conditionnement
KM	= Couteau brise arête	VSB	= Plage de réglage
KN	= Rainure de clavette		
KNL	= Combinaison de perçages composée de : 2/7/42 2/9/46,35 2/10/60	WSS	= Matériau usiné
L	= Longueur	Z	= Nombre de coupes
l	= Longueur de serrage	ZA	= Nombre d'entures
LD	= Hélice négative	ZF	= Forme de denture (forme des coupes)
		ZL	= Longueur d'enture

Instructions dans le catalogue par rapport à la relativité des diagrammes et des tableaux



















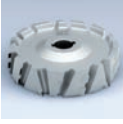










Les indications contenues dans les tableaux et graphiques sont tributaires des conditions de chaque cas et représentent des valeurs indicatives provenant d'essais prescrits sous certaines conditions précises. Lors d'applications concrètes d'outils et face à un environnement particulier, des déviations des valeurs peuvent survenir dans des cas individuels. Nos conseillers fourniront bien entendu les informations nécessaires et détaillées.







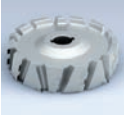















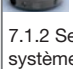
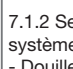



7. Systèmes de serrage

	Aperçu des interfaces	2
	7.1. Eléments de serrage	6
	7.1.1 Serrage hydraulique - système ouvert	6
	7.1.2 Serrage hydraulique - système intégré	7
	7.1.3 Douilles de serrage	16
	7.2. Eléments de serrage rapide	20
	7.2.1 Serrage hydraulique - système intégré	20
	7.2.2 Serrage mécanique	22
	7.3. Mandrins de serrage	26
	7.3.1 Mandrins de frettage	26
	7.3.2 Mandrins hydrauliques	31
	7.3.3 Mandrins à pinces	33
	7.3.4 Mandrins Weldon	54
	7.3.5 Mandrins pour mèches à percer	56
	7.4. Arbres porte-fraises	64
	7.4.1 Arbres porte-fraises Hydro	64
	7.4.2 Arbres porte-fraises	68
	7.4.3 Arbres porte-lames	78
	Index alphabétique des produits	82
	Références - Nomenclature	83

7. Systèmes de serrage

Interface Type d'outil	 Arbre sans sécurité anti-rotation	 Arbre avec sécurité anti-rotation - rainure de clavette	 Arbre avec sécurité anti-rotation - 6 pans Arbre D 30 Arbre D 40	 Arbre à interface HSK-F 63 mod.
Lame de scie 	 P. 10 7.1.2 Serrage hydraulique - système intégré - Douille à serrage Hydro-Duo avec sécurité anti-rotation  P. 6 7.1.1 Serrage hydraulique - système ouvert - Élément de serrage avec écrou - Élément de serrage avec chapeau et vis de serrage	 P. 16 7.1.3 Douille de serrage - Douille flasque pour lame de scie avec alésage Ø 65  P. 22 7.2.2 Serrage mécanique - Élément de serrage rapide type 110 pour inciseurs et outils de fraisage		 P. 72 7.4.2 Arbre porte-fraise - Arbre porte-fraise HSK-F 63 mod., A = 12,5, 20, 52 mm
Décheteur 	 P. 10 7.1.2 Serrage hydraulique - système intégré - Douille à serrage Hydro-Duo avec sécurité anti-rotation	 P. 17 7.1.3 Douille de serrage - Douille flasque pour fraises et décheteurs avec alésage Ø 80  P. 24 7.2.2 Serrage mécanique - Élément de serrage rapide type 160 pour outils de fraisage et décheteurs	 P. 13 7.1.2 Serrage hydraulique - Douille à serrage Hydro pour fraises et décheteurs en alésage Ø 60 et Ø 80  P. 20 7.2.1 Serrage hydraulique - système intégré - Élément de serrage rapide type 160 Hydro pour outils de fraisage et décheteurs  P. 21 7.2.1 Serrage hydraulique - système intégré - Élément de serrage rapide type 160 Hydro-Duo pour fraises et décheteurs	 P. 72 7.4.2 Arbre porte-fraise - Arbre porte-fraise HSK-F 63 mod., A = 12,5, 20, 52 mm
Fraise / Porte-outils 	 P. 6 7.1.1 Serrage hydraulique - système ouvert - Élément de serrage avec écrou - Élément de serrage avec chapeau et vis de serrage  P. 7 7.1.2 Serrage hydraulique - système intégré - Élément de serrage avec écrou - Élément de serrage avec chapeau et vis de serrage	 P. 17 7.1.3 Douille de serrage - Douille flasque pour fraises et décheteurs avec alésage Ø 80  P. 22 7.2.2 Serrage mécanique - Élément de serrage rapide type 110 pour inciseurs et outils de fraisage	 P. 13 7.1.2 Serrage hydraulique - système intégré - Douille de serrage Hydro pour fraises et décheteurs en alésage Ø 60 et Ø 80  P. 11 7.1.2 Serrage hydraulique - système intégré - Élément de serrage Hydro pour arbre d 40 pour outils alésage 60  P. 12 - Élément de serrage Hydro pour arbre d 30 pour outils alésage 60	 P. 63 7.4.1 Arbres porte-fraises Hydro - Arbre porte-fraises Hydro HSK-F 63 mod. pour outils à alésage 60  P. 64 7.4.1 Arbres porte-fraises Hydro - Arbre porte-fraises Hydro HSK-F 63 mod. avec réglage fin sans palier pour outils à alésage 60  P. 72 7.4.2 Arbre porte-fraise - Arbre porte-fraise HSK-F 63 mod., A = 12,5, 20, 52 mm

7. Systèmes de serrage

Interface Type d'outil	 Arbre sans sécurité anti-rotation	 Arbre avec sécurité anti-rotation - rainure de clavette	 Arbre avec sécurité anti-rotation - 6 pans Arbre D 30 Arbre D 40	 Arbre à interface HSK-F 63 mod.
Fraise / Porte-outils  	 P. 10 7.1.2 Serrage hydraulique - système intégré - Douille à serrage Hydro-Duo avec sécurité anti-rotation	 P. 24 7.2.2 Serrage mécanique - Élément de serrage rapide type 160 pour outils de fraise et déchiqueteurs	 P. 20 7.2.1 Serrage hydraulique - système intégré - Élément de serrage rapide type 160 Hydro pour outils de fraisage et déchiqueteurs  P. 21 7.2.1 Serrage hydraulique - système intégré - Élément de serrage rapide type 160 Hydro-Duo pour fraises et déchiqueteurs	
Jeux fraise / Jeux P.O.  	 P. 6 7.1.1 Serrage hydraulique - système ouvert - Élément de serrage avec écrou - Élément de serrage avec chapeau et vis de serrage  P. 7 7.1.2 Serrage hydraulique - système intégré - Élément de serrage avec écrou - Élément de serrage avec chapeau et vis de serrage  P. 8 7.1.2 Serrage hydraulique - système intégré - Élément de serrage avec chapeau, vis de serrage et sécurité anti-rotation  P. 9 7.1.2 Serrage hydraulique - système intégré - Douille de serrage Hydro-Duo avec double compression par piston et réglage micrométrique  P. 18 7.1.3 Douilles de serrage - Douille de serrage avec couvercle et sécurité anti-rotation - Bagues de remplissage avec sécurité anti-rotation  P. 19 7.1.3 Douilles de serrage - Douilles de réduction a rebord - Douilles de réduction sans rebord		 P. 11 7.1.2 Serrage hydraulique - système intégré - Élément de serrage Hydro pour arbre d 40 pour outils alésage 60  P. 12 - Élément de serrage Hydro pour arbre d 30 pour outils alésage 60  P. 14 7.1.2 Serrage hydraulique - système intégré - Douille de serrage Hydro-Duo avec double effet et réglage micrométrique  P. 15 7.1.2 Serrage hydraulique - système intégré - Douille de serrage Hydro-Duo avec double effet et réglage micrométrique	 P. 63 7.4.1 Arbres porte-fraises Hydro - Arbre porte-fraises Hydro HSK-F 63 mod. pour outils à alésage 60  P. 64 7.4.1 Arbres porte-fraises Hydro - Arbre porte-fraises Hydro HSK-F 63 mod. avec réglage fin sans palier pour outils à alésage 60  P. 72 7.4.2 Arbre porte-fraise - Arbre porte-fraise HSK-F 63 mod., A = 12,5, 20, 52 mm

7. Systèmes de serrage

Interface Type d'outil	SK 30	BT 30 BT 35	SK 40	HSK-F 50
Mèche à défoncer 	 P. 27 7.3.1 Mandrin à fretter P. 36 P. 37 P. 38 7.3.3 Mandrin à pince	 P. 39 7.3.3 Mandrin à pince	 P. 27 7.3.1 Mandrin à fretter P. 38 7.3.3 Mandrin à pince	 P. 40 P. 41 7.3.3 Mandrin à pince
Porte-outils à queue 	 P. 27 7.3.1 Mandrin à fretter P. 36 P. 37 P. 38 7.3.3 Mandrin à pince	 P. 39 7.3.3 Mandrin à pince	 P. 27 7.3.1 Mandrin à fretter P. 38 7.3.3 Mandrin à pince	 P. 40 P. 41 7.3.3 Mandrin à pince
Outils à alésage 	 P. 68 P. 69 7.4.2 Arbre porte-fraises	 P. 67 7.4.2 Arbre porte-fraises +  P. 39 7.3.3 Mandrin à pince	 P. 68 P. 69 7.4.2 Arbre porte-fraises	 P. 67 7.4.2 Arbre porte-fraises +  P. 40 P. 41 7.3.3 Mandrin à pince
Lames de scie 	 P. 79 7.4.3 Adaptateur pour lame de scie +  P. 68 P. 69 7.4.2 Arbre porte-fraises		 P. 79 7.4.3 Adaptateur pour lame de scie +  P. 68 P. 69 7.4.2 Arbre porte-fraises	
Mèches à queue cylindrique 	 P. 27 7.3.1 Mandrin à fretter  P. 36 P. 37 P. 38 7.3.3 Mandrin à pince  P. 61 7.3.5 Mandrin de perçage	 P. 39 7.3.3 Mandrin à pince	 P. 27 7.3.1 Mandrin à fretter  P. 38 7.3.3 Mandrin à pince  P. 61 7.3.5 Mandrin de perçage	 P. 40 P. 41 7.3.3 Mandrin à pince
Mèches à queue cylindrique avec méplat 	 P. 27 7.3.1 Mandrin à fretter  P. 36 P. 37 P. 38 7.3.3 Mandrin à pince  P. 61 7.3.5 Mandrin de perçage	 P. 39 7.3.3 Mandrin à pince	 P. 27 7.3.1 Mandrin à fretter  P. 38 7.3.3 Mandrin à pince  P. 61 7.3.5 Mandrin de perçage	 P. 40 P. 41 7.3.3 Mandrin à pince

7. Systèmes de serrage

 HSK-E 63	 HSK-F 63	 HSK 85 WS	 Queue fileté avec / sans centrage
 P. 28 7.3.1 Mandrin à fretter  P. 42 P. 43 7.3.3 Mandrin à pince	 P. 28 7.3.1 Mandrin à fretter P. 32  P. 44 P. 45 P. 46 7.3.3 Mandrin à pince	 P. 47 7.3.3 Mandrin à pinces	
 P. 28 7.3.1 Mandrin à fretter  P. 42 P. 43 7.3.3 Mandrin à pince	 P. 28 7.3.1 Mandrin à fretter P. 32  P. 44 P. 45 P. 46 7.3.3 Mandrin à pince	 P. 47 7.3.3 Mandrin à pinces	
 P. 63 7.4.1 Arbres porte-fraises Hydro  P. 70 7.4.2 Arbre porte-fraises	 P. 63 7.4.1 Arbres porte-fraises Hydro  P. 71 7.4.2 Arbre porte-fraises	 P. 65 7.4.1 Arbres porte-fraises Hydro  P. 73 P. 74 P. 75 7.4.2 Arbre porte-fraises	
 P. 79 7.4.3 Adaptateur pour lame de scie +  P. 70 7.4.2 Arbre porte-fraises	 P. 79 7.4.3 Adaptateur pour lame de scie - universel +  P. 71 7.4.2 Arbre porte-fraises  P. 78 7.4.3 Adaptateur pour lame de scie		
 P. 28 7.3.1 Mandrin à fretter  P. 42 P. 43 7.3.3 Mandrin à pince  P. 61 7.3.5 Mandrin de perçage	 P. 28 7.3.1 Mandrin à fretter  P. 44 P. 45 P. 46 7.3.3 Mandrin à pince  P. 61 7.3.5 Mandrin de perçage		
 P. 28 7.3.1 Mandrin à fretter  P. 42 P. 43 7.3.3 Mandrin à pince  P. 61 7.3.5 Mandrin de perçage	 P. 28 7.3.1 Mandrin à fretter  P. 44 P. 45 P. 46 7.3.3 Mandrin à pince  P. 61 7.3.5 Mandrin de perçage		 P. 58 7.3.5 Mandrin de perçage à serrage rapide  P. 57 7.3.5 Mandrin de perçage conventionnel



Arbre sans sécurité anti-rotation

Application:

Élément de serrage sans jeu et de façon parfaitement concentrique d'outils de fraisage et de porte-outils.

Machine:

Machines avec arbres de haute précision, ex. moulurières etc.

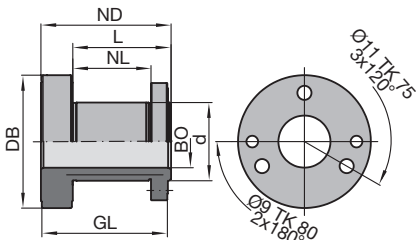
Informations techniques:

Système de serrage Hydro-Duo ouvert = Mise sous pression Hydro par l'intermédiaire d'une pompe à graisse. Adaptée pour rotation droite et gauche.

Avec écrou de serrage

PH 130 0 01

d	BO	NL	L	GL	ND	DB	ID
mm	mm	mm	mm	mm	mm	mm	
60	40	60	75	100	100	102	030503 ●
60	45	60	75	100	100	102	030505 ●
60	50	60	75	100	100	102	030507 ●
60	50	40	55	80	80	102	030515 ●

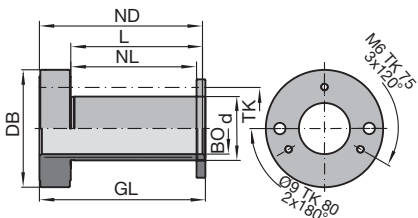


Pièces de rechange:

BEZ	ABM	ID
	mm	
Clé à ergots réglable	D90/155; L290; DIN1816; Tenon 6	005462 ●
Pompe à graisse		008239 ●
Cartouche de graisse	pour douille Hydro	007934 ●
Graisseur	M10x1	007935 ●

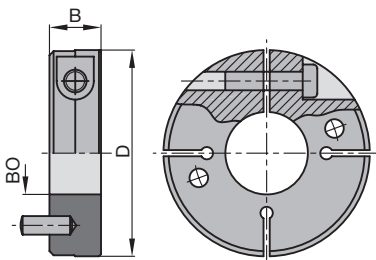
Douille à serrage Hydro-Duo

PH 130-0-01 avec écrou de serrage



Douille à serrage Hydro-Duo

PH 130-0-02 avec couvercle et vis de serrage



Avec couvercle et vis de serrage

PH 130 0 02

d	BO	NL	L	GL	ND	DB	TK	ID
mm	mm	mm	mm	mm	mm	mm	mm	
50	40	98	105	130	100	92	65	030600 ●
60	50	98	105	130	130	102	75	030602 ●

Pièces de rechange:

BEZ	ABM	ID
	mm	
Tournevis	SW 5	005452 ●
Pompe à graisse		008239 ●
Cartouche de graisse	pour douille Hydro	007934 ●
Graisseur	M10x1	007935 ●
Vis à tête cylindrique	M6x70	005936 ●
Vis à tête cylindrique	M6x120	005942 ●

Bague de sécurité sans filetage

TD 870 0

D	B	BO	ID
mm	mm	mm	
100	25	40	030700 ●
100	25	45	030701 ●
100	25	50	030702 ●

Bague de sécurité sans taraudage

7. Systèmes de serrage

7.1 Éléments de serrage

7.1.2 Serrage hydraulique - système intégré



Arbre sans sécurité anti-rotation

Application:

Douille pour serrage sans jeu et de façon parfaitement concentrique d'outils de fraisage et de porte-outils.

Machine:

Machines avec arbres de haute précision, ex. moulurières, tenonneuses doubles, façonneuses plaqueuses, centres d'usinage de menuiseries etc.

Informations techniques:

Système de serrage Hydro-Duo intégré = Mise sous pression Hydro par actionnement du système de serrage intégré, sans pompe à graisse. Adaptée pour rotation droite et gauche.



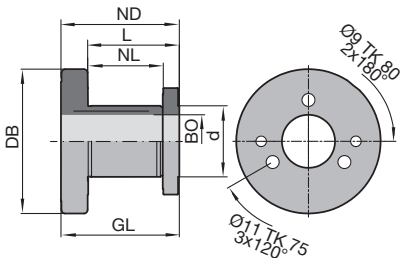
Avec écrou de serrage

PH 130 0 05

d	BO	NL	L	GL	ND	DB	ID
mm	mm	mm	mm	mm	mm	mm	
60	45	63	77	100	100	122	031603
60	50	63	77	100	100	122	031601 ●
70	60	43	57	80	80	130	031605

Pièces de rechange:

BEZ	ABM	ID
	mm	
Clé à ergots réglable	D90/155; L290; DIN1816; Tenon 6	005462 ●



Douille à serrage Hydro-Duo
PH 130-0-05 avec écrou de serrage

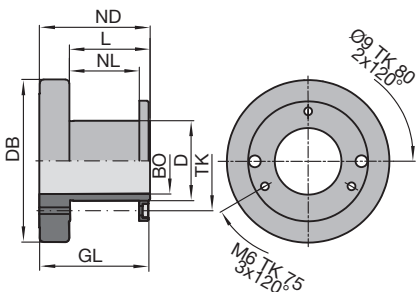
Avec couvercle et vis de serrage

PH 130 0 06

d	BO	NL	L	GL	ND	DB	TK	ID
mm	mm	mm	mm	mm	mm	mm	mm	
60	50	52	60	83	83	122	75	031650 ●

Pièces de rechange:

BEZ	ABM	ID
	mm	
Tournevis	SW 5	005452 ●
Vis à tête cylindrique	M6x70	005936 ●

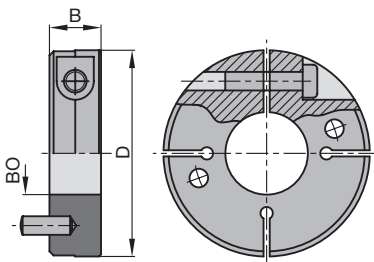


Douille à serrage Hydro-Duo
PH 130-0-06 avec couvercle et vis de serrage

Bague de sécurité sans filetage

TD 870 0

D	B	BO	ID
mm	mm	mm	
100	25	45	030701 ●
100	25	50	030702 ●



Bague de sécurité sans taraudage

**Arbre sans sécurité anti-rotation****Application:**

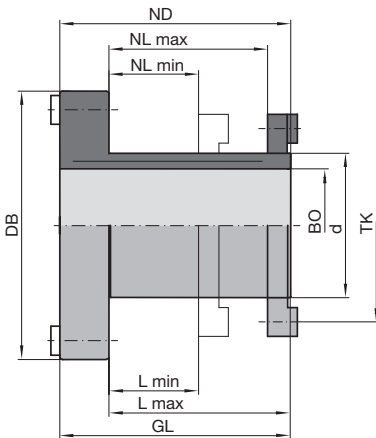
Douille pour serrage sans jeu d'outils de fraisage et de porte-outils, particulièrement pour les outils de menuiseries sur arbres à positionnements multiples.

Machine:

Machines avec arbres de haute précision, ex. moulurières, tenonneuses doubles, façonneuses plaqueuses, centres d'usinage de menuiseries etc.

Informations techniques:

Système de serrage Hydro-Duo intégré = Mise sous pression Hydro par actionnement du système de serrage intégré, sans pompe à graisse. La longueur utile de la douille est définie selon les besoins.



Douille à serrage Hydro-Duo PH 130-0-13 avec couvercle, vis de serrage et sécurité anti-rotation

Avec couvercle, vis de serrage et sécurité anti-rotation

PH 130 0 13

d	BO	NL	L	GL	ND	DB	TK	ID
mm	mm	mm	mm	mm	mm	mm	mm	
50	40	35 - 55	43 - 63	80	80	93	65	031658 □
50	40	55 - 75	63 - 83	100	100	93	65	031659 □
50	40	75 - 95	83 - 103	120	120	93	65	031660 ●
60	40	95 - 115	103 - 123	140	140	93	75	031661 ●
60	50	35 - 55	43 - 63	80	80	93	75	031655 ●
60	50	55 - 75	63 - 83	100	100	93	75	031652 ●
60	50	75 - 95	83 - 103	120	120	93	75	031653 ●
60	50	95 - 115	103 - 123	140	140	93	75	031654 ●
60	50	115 - 135	123 - 143	160	160	93	75	031657 ●

Pièces de rechange:

BEZ	ABM	BEM	ID
	mm		
Vis à tête cylindrique	M6x50		005932 ●
Vis à tête cylindrique	M6x70		005936 ●
Vis à tête cylindrique	M6x90		005939
Vis à tête cylindrique	M6x100		005940 ●
Vis à tête cylindrique	M6x110		005941 ●
Vis à tête cylindrique	M6x130		006542 ●
Vis à tête cylindrique	M6x150		006400 ●
Vis à tête fraisée Torx® 15	M4x6	pour clavette 3	007436 ●
Vis à tête fraisée Torx® 15	M4x10-12.9	pour clavette 1,2,4	007437 ●
Clavette 1	19x8x7		008525 ●
Clavette 2	10x8,5x6,5		008526 ●
Clavette 3	19x8x3,5		008527 ●
Clavette 4	19x8x7		008528 ●
Tournevis	SW 5		005452 ●
Tournevis, Torx®	Torx® 15		117507 ●

Couvercle à sécurité anti-rotation

TR 112 0

D	BO	TK	B	ID
mm	mm	mm	mm	
85	50	65	8	008245 ●
93	60	75	8	008222 ●



Arbre sans dispositif anti-rotation. Douille Hydro-Duo avec vis micrométrique pour le réglage précis de jeux de 2 outils

Application:

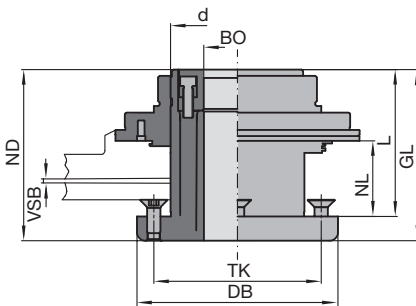
Douille de serrage Hydro-Duo avec filetage micrométrique et piston de compression axial pour le réglage en continu de jeux de 2 outils. Bague de serrage complémentaire pour la sécurité anti-rotation.

Machine:

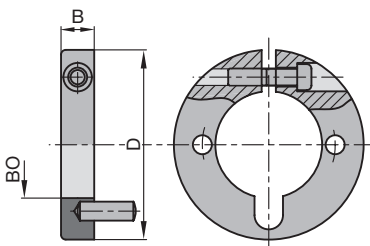
Machines avec arbres de haute précision, ex. moulurières, tenonneuses doubles, façonneuses plaqueuses etc.

Informations techniques:

Filetage à pas fin de haute précision, graduation tous les 0,01 mm, pour le réglage précis d'outils en 2 parties. Parfaite répétitivité des tolérances de réglage. Plage de réglage 10 mm. Système de serrage hydraulique sans entretien.



Élément de serrage Hydro-Duo PH 130 0 11 pour serrage axial et réglage fin



Bague de sécurité sans taraudage

Hydro-Duo à 2 circuits, piston axial et réglage fin

PH 130 0 11

d	BO	BO	NL	L	GL	ND	DB	VSB	TK	ID
mm	mm	in	mm	mm	mm	mm	mm	mm	mm	
80	40		33,5 - 43,5	88	108	108	120	10	100	031555 □
100	50		60 - 70	102	117	117	140	10	120	030566 □
100	53,97	2 1/8"	60 - 70	102	112	117	140	10	120	031552 □

Pièces de rechange:

BEZ	ABM	ID
	mm	
Tournevis	SW 5	005452 ●

Bague de sécurité sans filetage

TD 870 0

D	B	BO	BO	ID
mm	mm	mm	in	
80	14	40		030713 ●
80	14	45		030714 ●
80	14	46,04	1 13/15"	030715 ●
80	14	50		030716 ●
80	14	53,97	2 1/8"	030717 ●



Arbre sans dispositif anti-rotation. Douille Hydro-Duo pour lames de scie, outils de fraisage et décheteteurs

Application:

Douille à serrage Hydro-Duo pour la mise et le maintien en position de façon précise de lames de scie, de fraises, de décheteteurs sur des arbres machines, sans utiliser de bagues intercalaires, ni écrou de serrage.

Machine:

Délineuses multilames, 4 faces, moulurières, tenonneuses doubles etc.

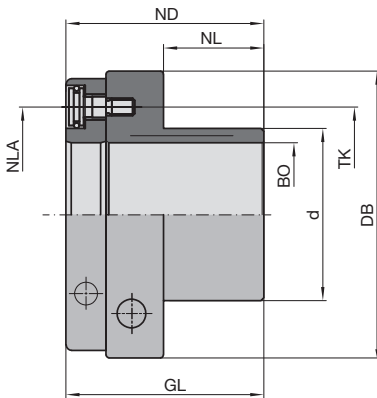
Informations techniques:

Système de serrage hydraulique intégré et mécanisme du piston sans entretien.

Avec sécurité anti-rotation intégrée

PH 130 0 10

d	BO	NLA	NL	L	GL	ND	DB	TK	ID
mm	mm	mm	mm	mm	mm	mm	mm	mm	
60	40	3/M6/75	35	35	69	69	100	75	030572 ●
60	50	3/M6/75	35	35	69	69	100	75	030574 ●
90	70	6/M6/106	35	35	70	70	120	106	030571
115	100	6/M6/131	14	14	49,5	49,5	145	131	030557 ●
115	100	6/M6/131	48,5	48,5	84	84	145	131	030555 ●



avec vis de serrage.

Jeu de bagues, alliage léger, percées, pour montage de lames de scie

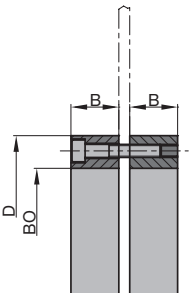
AT 102 0

D	B	BO	NLA	ID
mm	mm	mm	mm	
120	30	90	6/7/106	028482 ●
145	44	115	6/7/131	028480 ●

Bagues intercalaires en acier pour montage de jeux de lames de scie

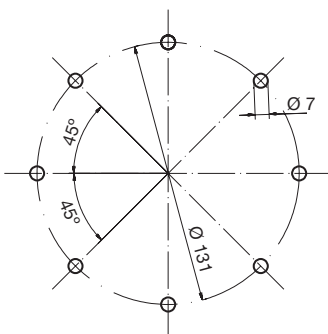
TR 100 0

D	B	BO	NLA	ID
mm	mm	mm	mm	
120	0,5	90	8/7/106	028679 ●
120	1	90	8/7/106	028680 ●
120	3	90	8/7/106	028681
120	5	90	8/7/106	028682
145	0,5	115	8/7/131	028683 ●
145	1	115	8/7/131	028684 ●
145	3	115	8/7/131	028685 ●
145	5	115	8/7/131	028686

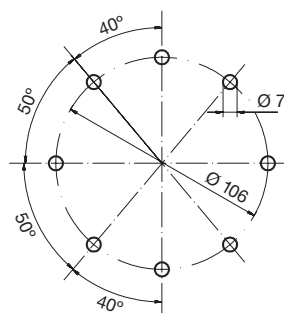


Jeu de bagues

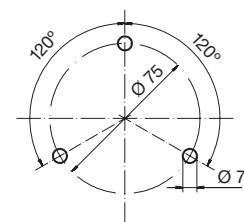
Plan de perçage pour montage sur:



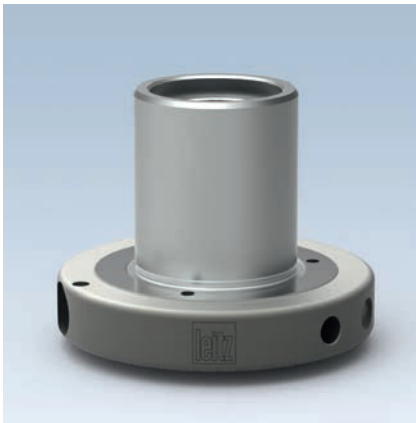
Douille Hydro Id.030555 et 030557



Douille Hydro ID 030571



Douille Hydro ID 030572 et 030574



Arbre avec sécurité anti-rotation - Elément de serrage Hydro empreinte 6 pans HF arbre diamètre 40.

Application:

Douille à serrage Hydro Duo pour montage d'outils de fraisage sur arbres de haute précision avec sécurité anti-rotation à empreinte 6 pans (moteurs HF) pour une haute précision de concentricité et de planéité.

Machine:

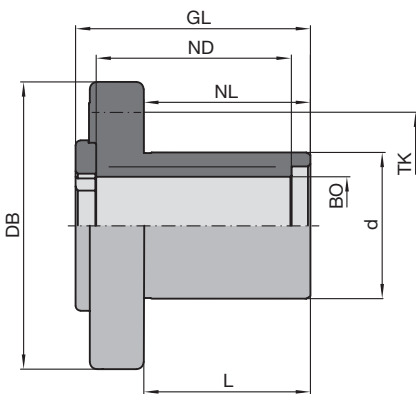
Machines avec arbres de haute précision, ex. moulurières, tenonneuses doubles, façonneuses plaqueuses etc.

Informations techniques:

Système de serrage hydraulique intégré avec piston de serrage sans entretien.

Vitesse de rotation: $n_{\max} = 12000 \text{ min}^{-1}$.

Attention: respecter la vitesse de rotation maximale de l'outil monté !



Avec couvercle et vis de serrage pour jeux d'outils alésage 60 mm

PH 130 0 04

d	BO	NL	L	GL	ND	DB	TK	ID
mm	mm	mm	mm	mm	mm	mm	mm	
60	40	68	68	96,5	88	118	75	030559 ●

L'unité de serrage est composée de:

La vis et la bague de serrage, la clé 6 pans, et du levier de blocage en rotation.

Pièces de rechange:

BEZ	ABM	ID
	mm	
Elément de fixation moteur	pour arbre HF 40	066473 ●
Tournevis	SW 5	005452 ●

Elément de serrage Hydro-Duo
PH 130 0 04



Arbre avec sécurité anti-rotation - Élément de serrage Hydro empreinte 6 pans HF arbre diamètre 30.

Application:

Élément de serrage Hydro pour le montage sans jeu d'outils de fraisage sur des arbres machines de haute précision équipés d'une empreinte 6 pans (arbre HF 30) pour grandes précisions de planéité et de concentricité.

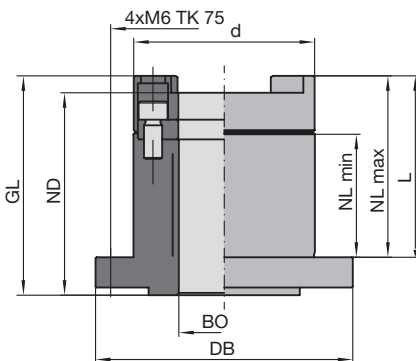
Machine:

Machines avec arbres de haute précision, diamètre 30 mm, ex. façonneuses plaqueuses, tenonneuses doubles, profileuses etc.

Informations techniques:

Système de serrage hydraulique intégré sans maintenance grâce à la mécanique du système de piston. Activation axiale accessible de la vis de pression par le dessus. Système anti-rotation par rapport à l'arbre machine par une empreinte 6 pans. Vitesse de rotation n_{max} 12000 min^{-1} .

Attention: Respecter la vitesse de rotation maxi autorisée indiquée sur les outils !



Pour outils de fraisage alésage 60 mm

PH 130 0

d	BO	NL	L	GL	ND	DB	TK	ID
mm	mm	mm	mm	mm	mm	mm	mm	
60	30	40 - 60	60	72,5	67	85	75	030567 ●

Le système de serrage inclut:

Un élément de serrage, une vis de serrage, une clé 6 pans, un levier.

Pièces de rechange:

BEZ	ABM	ID
	mm	
Élément de fixation moteur	pour HF-Arbre HF 30	066563 ●
Tournevis	SW 5, L 150	005501 ●

Élément de serrage Hydro PH 130 0



Arbre avec sécurité anti-rotation - Élément de serrage Hydro empreinte 6 pans HF arbre diamètre 40.

Application:

Douille à serrage Hydro pour montage sans jeu d'outils de fraisage, de décheteteurs, sur arbres machines de haute précision avec sécurité anti-rotation à empreinte 6 pans (moteurs HF) pour plus de précision de concentricité et de planéité.

Machine:

Machines avec arbres de haute précision, ex. moulurières, tenonneuses doubles, façonneuses plaqueuses etc.

Informations techniques:

Système de serrage hydraulique intégré avec piston de serrage sans entretien.

Vitesse de rotation: $n_{\max} = 12000 \text{ min}^{-1}$.

Attention: respecter la vitesse de rotation maximale de l'outil monté !



Pour outils de fraisage et décheteteurs alésage 60/80 mm

PH 130 0 03

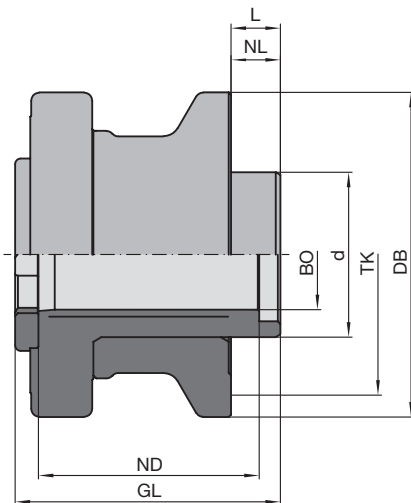
d	BO	NL	L	GL	ND	DB	TK	ID
mm	mm	mm	mm	mm	mm	mm	mm	mm
60	40	18	18	96,5	80,3	118	100	061702 ●
80	40	18	18	96,5	80,3	118	100	061703 ●

L'unité de serrage est composée de:

La vis et la bague de serrage, la clé 6 pans, et du levier de blocage en rotation.

Pièces de rechange:

BEZ	ABM	ID
	mm	
Élément de fixation moteur	pour arbre HF 40	066473 ●



Élément de serrage Hydro PH 130-0-03



Arbre avec sécurité anti-rotation - Élément de serrage Hydro empreinte 6 pans HF arbre diamètre 40, réglable

Application:

Douille à serrage Hydro-Duo pour montage d'outils de fraisage sur arbres de haute précision avec sécurité anti-rotation à empreinte 6 pans (moteurs HF). Exécution avec filetage micrométrique et piston axial à double effet pour le réglage en continu de jeux de 2 outils sur l'arbre machine.

Machine:

Machines avec arbres de haute précision, ex. moulurières, tenonneuses doubles, façonneuses plaqueuses etc.

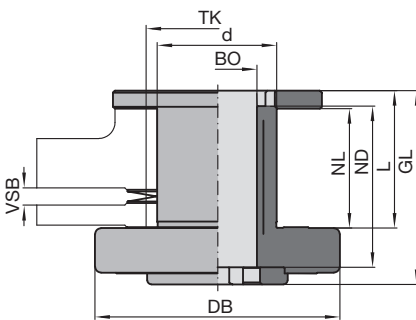
Informations techniques:

Système de serrage hydraulique à circuit fermé. Piston de serrage sans entretien.

Vitesse de rotation: $n_{\max} = 12000 \text{ min}^{-1}$.

Serrage à double effet = serrages indépendants: de la douille vers l'arbre et de la douille vers l'outil.

Attention: respecter la vitesse de rotation maximale de l'outil monté !



Douille à serrage Hydro Duo pour réglage fin PH 130-0-07

Avec système double effet et sécurité anti-rotation à empreinte 6 pans, réglage fin.

PH 130 0 07

d	BO	NL	L	GL	ND	DB	TK	VSB	ID
mm	mm	mm	mm	mm	mm	mm	mm		
60	40	57 - 59	68	96,5	80	122	75	2	030553 ●
60	40	49 - 59	68	106,5	80	122	75	10	030556 ●

La livraison comprend: l'élément de serrage Hydro-Duo avec les accessoires de fixation d'outils et le mécanisme de réglage.

Pièces de rechange:

BEZ	ABM	ID
	mm	
Tournevis	SW 5	005452 ●



Arbre avec sécurité anti-rotation - Élément de serrage Hydro empreinte 6 pans HF arbre diamètre 40, réglable

Application:

Douille à serrage Hydro Duo pour montage d'outils de fraisage sur arbres de haute précision avec sécurité anti-rotation à empreinte 6 pans (moteurs HF). Exécution avec filetage micrométrique et double effet hydro permettant un réglage axial sans palier du jeu de 2 outils sur l'arbre machine.

Machine:

Machines avec arbres de haute précision, ex. moulurières, tenonneuses doubles, façonneuses plaqueuses etc.

Informations techniques:

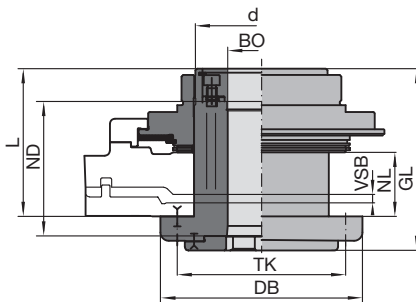
Système de serrage Hydro Duo à circuit fermé. Serrage à double effet = serrages indépendants: de la douille vers l'arbre et de la douille vers l'outil.



Avec système double effet et sécurité anti-rotation à empreinte 6 pans, réglage fin.

PH 130 0 14

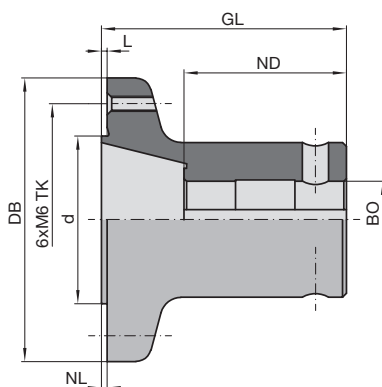
d	BO	NL	L	GL	ND	DB	TK	VSB	ID
mm	mm	mm	mm	mm	mm	mm	mm	mm	
80	40	33,5 - 43,5	88	108	80	120	100	10	031560 □
80	40	44,4 - 54,4	88	108	80	120	100	10	030562 □



Pièces de rechange:

BEZ	ABM	ID
	mm	
Tournevis	SW 5	005452 ●

Élément de serrage Hydro-Duo
PH 130 0 14 pour serrage axial et
réglage fin



Flasque de montage TB 300 0

Douille flasque

Application:

Douille de serrage pour montage d'inciseurs et de lames de scie à rainer.

Machine:

Tenonneuses doubles, façonneuses plaqueuses etc.

Informations techniques:

Pour arbre standard (DKN). Corps en acier traité, grande précision de concentricité et de planéité. Les éléments de fixation tels que les bagues de serrage sont des pièces machines.

Pour lames de scie alésage 65 mm

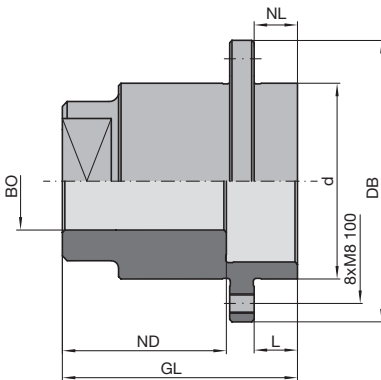
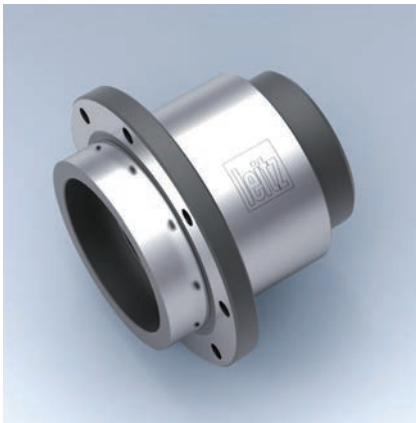
TB 300 0

Machine	d mm	BO mm	NL mm	L mm	GL mm	ND mm	DB mm	TK mm	ID
Homag, IMA	65	30 DKN	2,2	2,2	95	63	110	90	065600 ●
Homag, IMA	65	35 DKN	2,2	2,2	95	63	110	90	065606 ●

Lors de la commande de l'ID **65600**, vérifier si la bague de serrage ID **66567** est nécessaire.

Pièces de rechange:

BEZ	Machine	ABM mm	ID
Vis tête à fraisée avec ISK		M6x10	005780 ●
Fixation de l'arbre gauche pour douille ID 65600	Homag, IMA	48x24x18	066561 ●
Fixation de l'arbre droite pour douille ID 65600	Homag, IMA	48x24x18	066562 ●
Fixation de l'arbre gauche pour douille ID 65606	Homag, IMA	60x18x21	116015 ●
Fixation de l'arbre droite pour douille ID 65606	Homag, IMA	60x18x21	116016 ●
Bague de serrage pour douille ID 65600	Homag, IMA	40x9x17	066567 ●



Flasque de montage TB 300 0

Douille flasque

Application:

Douille pour montage de décheteteurs fraises, à segments, compacts et Folding.

Machine:

Tenonneuses doubles, centres d'aboutage, façonneuses plaqueuses etc.

Informations techniques:

Pour arbre standard (avec ou sans KN/DKN). Corps en acier traité et zone de montage d'outil rectifiée avec grandes précisions en concentricité et planéité. Les pièces de fixation telles que les bagues de serrage, sont des pièces machine.

Pour outils de fraisage et de déchetage alésage 80 mm

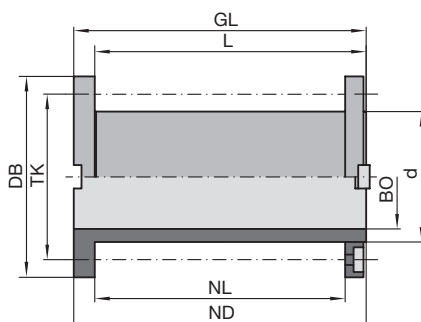
TB 300 0, TB 300 0 01, TB 300 0 03, TB 300 0 06, TB 300 0 08, TB 300 0 11, TB 300 0 12

Machine	d	BO	NL	L	GL	ND	DB	TK	ID
	mm	mm	mm	mm	mm	mm	mm	mm	mm
Schwabedissen	80	40 DKN	17,7	17,7	82	53	115	100	061654 ●
Torwegge	80	35 DKN	17,7	17,7	90	63	115	100	061655 ●
Celaschi	80	35 KN	17,7	17,7	95	65	115	100	061652 ●
Grecon, Weinig	80	30 KN	17,7	17,7	75	45	115	100	061660 ●
Homag, IMA	80	35 DKN	17,7	17,7	90	63	115	100	061650 ●
Homag	80	35 DKN	17,7	17,7	104	63	115	100	061685 ●
* Gabbiani	80	40 DKN	17,7	17,7	82	52	115	100	061657 ●
Dimter, Grecon, Weinig	80	40 DKN	12,7	12,7	59	44	113	100	061679 ●

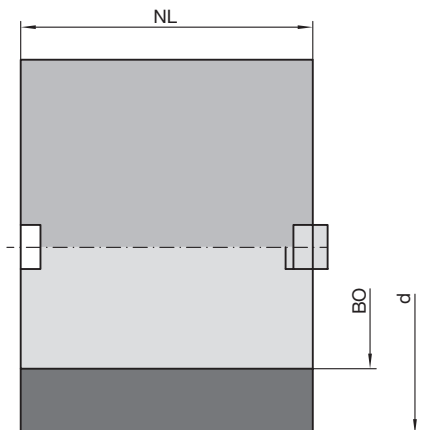
* = Les valeurs pour L et KLH comportent 13 mm d'épaisseur de bagues intercalaires.

Pièces de rechange:

BEZ	ABM	ID
	mm	
Vis à tête cylindrique	M8x18	005945 ●
Vis à tête cylindrique	M8x20	005946 ●



Douille de serrage TB 260-0 avec couvercle et sécurité anti-rotation



Bague intercalaire avec sécurité anti-rotation

Douilles de serrage avec couvercle**Application:**

Douille de serrage pour vissage de jeux d'outils.

Machine:

Toupies, moulurières, tenonneuses doubles, façonneuses plaqueuses, centres d'usinage pour menuiseries.

Informations techniques:

Particulièrement adaptée pour l'empilage de plusieurs jeux d'outils. Ex. machines à positionnements multiples.

Avec couvercle avec sécurité anti-rotation

TB 260 0

d	BO	NL	L	GL	ND	DB	TK	ID
mm	mm	mm	mm	mm	mm	mm	mm	
50	40	96	104	112	112	77	65	029676 ●
60	40	96	104	112	112	90	75	029677 ●
60	40	84	92	100	100	90	75	029678 ●
60	50	84	92	100	100	90	75	029679 ●
60	50	79	87	95	95	90	75	029680 ●
60	50	64	72	80	80	90	75	029697 ●

Pièces de rechange:

BEZ	pour L	ABM	ID
	mm	mm	
Vis à tête cylindrique	80	M6x74	007075 ●
Vis à tête cylindrique	100	M6x94	007077 ●
Vis à tête cylindrique	112	M6x106	007078 ●
Vis à tête fraisée Torx® 15		M4x10-12.9	007437 ●
Clavette		B 8x7x16	008506 ●
Tournevis		SW 5	005452 ●
Tournevis, Torx®		Torx® 15	117507 ●

Application:

Fourreau intercalaire assurant la sécurité anti-rotation et permettant de compléter l'arbre machine.

Bagues de remplissage avec sécurité anti-rotation

TR 112 0

d	BO	NL	ID
mm	mm	mm	
77	50	60	027875 ●
77	50	80	027876 ●
77	50	100	027878



Douilles de réduction

Application:

Douille de réduction avec ou sans rebord, permettant de monter des outils ou des jeux d'outils sur des arbres de différents diamètres.

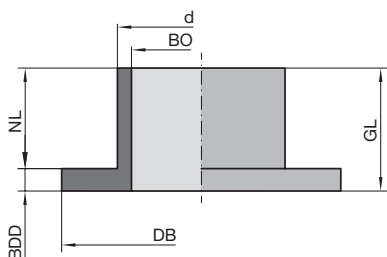
Machine:

Toupies, tenonneuses etc.

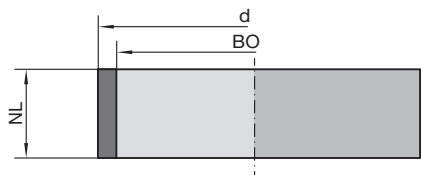
Informations techniques:

La hauteur de la douille de réduction doit être environ 2 mm plus courte que l'épaisseur du moyeu de l'outil ou que la hauteur du jeu d'outils.

Pour des raisons de sécurité il faut éviter au maximum l'utilisation des douilles de réduction.



Douille de réduction à rebord TB 200-0



Douille de réduction sans rebord
TB 100-0-01

Avec rebord

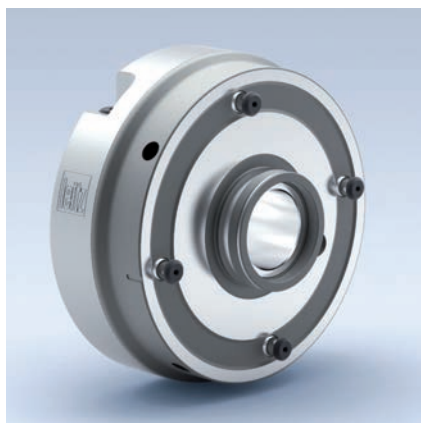
TB 200 0

d	BO	BO	NL	GL	DB	BDD	ID
mm	mm	in	mm	mm	mm	mm	
30	25		18	22	50	4	028201 ●
35	30		18	23	55	5	028204 ●
40	30		18	24	60	6	028206 ●
40	35		18	24	60	6	028207 ●
40	31,75	1 1/4"	18	24	60	6	028220 ●
50	30		18	24	70	6	028208 ●
50	35		18	24	70	6	028210 ●
50	40		18	24	70	6	028211 ●
50	45		18	24	70	6	028209 ●
60	30		18	24	80	6	028212 ●
60	40		18	24	80	6	028214 ●
60	50		18	24	80	6	028216 ●

Sans rebord

TB 100 0 01

d	BO	NL	ID
mm	mm	mm	
35	30	10	028290 ●
35	30	40	028293 ●
35	30	60	028294 ●
35	30	96	028295 ●
40	30	20	028296 ●
40	30	40	028298 ●
40	30	53	028300 ●
40	30	60	028301 ●
40	30	96	028302 ●
40	35	30	028304 ●
40	35	40	028305 ●
40	35	60	028306 ●
40	35	96	028307 ●
50	40	96	028310 ●



Arbre avec sécurité anti-rotation - Élément de serrage Hydro empreinte 6 pans HF arbre diamètre 40-Type 160

Application:

Élément de serrage rapide d'outils de fraisage et de déchettes sur arbres de haute précision $D = 40$ mm avec sécurité anti-rotation à empreinte 6 pans.

Machine:

Tenonneuses doubles, façonneuses plaqueuses etc.

Informations techniques:

Corps en acier trempé. Activation mécanique du système de montage rapide sans air comprimé. Montage de l'outil directement sur le changeur rapide sans flasque intermédiaire. Système hydraulique intégré à double effet avec piston de serrage sans entretien. Pour rotation droite et gauche. Vitesse de rotation: $n_{\max} = 9000 \text{ min}^{-1}$! Les outils doivent être pourvus de 4 logements de fixation de type baïonnette sur un entraxe de 130 mm.

Attention: respecter la vitesse de rotation maximale de l'outil monté !



Pour outils de fraisage et déchettes

PH 110 0 01

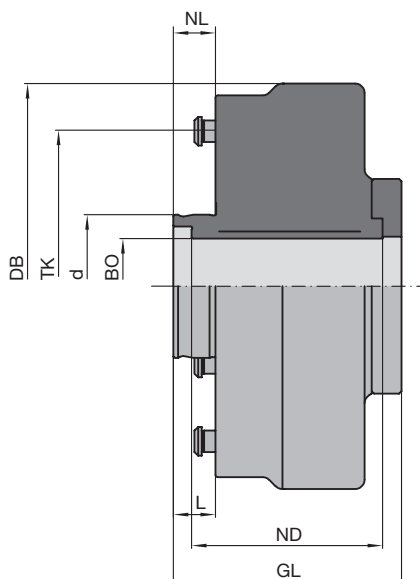
d	BO	NL	L	GL	ND	DB	TK	Goujon	ID
mm	mm	mm	mm	mm	mm	mm	mm	PCS	
60	40	17,7	17,7	95,7	80	170	130	4	150100 ●

Pièces de rechange:

BEZ	ABM	ID
	mm	
Élément de fixation moteur	pour arbre HF 40	066473 ●
Clé 6 pans	SW 6	117516 ●

L'unité de serrage est composée de:

La vis et la bague de serrage, la clé 6 pans, et du levier de blocage en rotation.



Douille à serrage rapide Hydro type 160 HF



Arbre avec sécurité anti-rotation - Élément de serrage Hydro Duo empreinte 6 pans HF arbre diamètre 40-Type 160

Application:

Douille à serrage rapide pour déchiqueteurs et outils de fraisage pour arbres de précision $D = 40$ mm avec sécurité anti-rotation à empreinte 6 pans. Système de serrage intégré avec piston à double effet sur la zone utile de serrage de l'outil, permettant d'éliminer le jeu fonctionnel entre l'arbre machine, la douille à serrage rapide et l'outil.

Machine:

Tenonneuses doubles, façonneuses plaqueuses etc.

Informations techniques:

Corps en acier trempé. Activation mécanique du système de montage rapide sans air comprimé. Montage de l'outil directement sur le changeur rapide sans flasque intermédiaire. Système hydraulique intégré à double effet avec piston de serrage sans entretien. Pour rotation droite et gauche. Vitesse de rotation: $n_{\max} = 9000 \text{ min}^{-1}$! Les outils doivent être pourvus de 4 logements de fixation de type baïonnette sur un entraxe de 130 mm.

Attention: respecter la vitesse de rotation maximale de l'outil monté !

Pour outils de fraisage et déchiqueteurs

PH 110 0 02

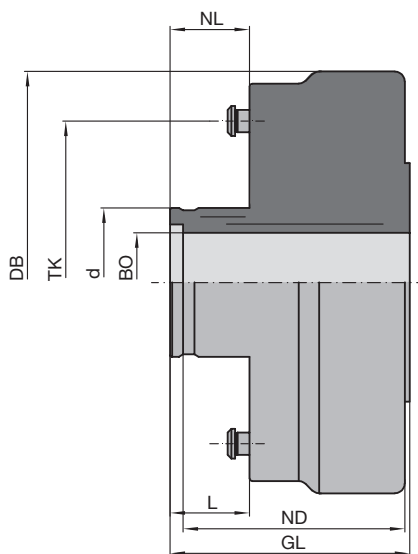
d	BO	NL	L	GL	ND	DB	TK	Goujon	ID
mm	mm	mm	mm	mm	mm	mm	mm	PCS	
60	40	32	32	96,5	80	170	130	4	150200 ●

Pièces de rechange:

BEZ	ABM	ID
	mm	
Élément de fixation moteur	pour arbre HF 40	066473 ●
Clé 6 pans	SW 6	117516 ●

L'unité de serrage est composée de:

La vis et la bague de serrage, la clé 6 pans, et du levier de blocage en rotation.



Douille à serrage rapide Hydro-Duo type 160 HF



Arbre avec sécurité anti-rotation - Élément à serrage rapide avec rainure de clavette Type 110

Application:

Pour le serrage rapide d'inciseurs, de lames à rainer et d'outils de fraisage.

Machine:

Tenonneuses doubles, centres d'aboutage, façonneuses plaqueuses etc.

Informations techniques:

Pour arbre standard (DKN), corps en acier traité. Système de serrage rapide actionné mécaniquement sans air comprimé. Montage de l'outil directement ou au moyen d'un flasque intermédiaire. Pour rotation droite et gauche.

Pour inciseurs et outils de fraisage

PM 110 0 01

d	BO	NL	L	GL	ND	DB	TK	Goujon	ID
mm	mm	mm	mm	mm	mm	mm	mm	PCS	
50	30 DKN	15,5	15,5	72	47,5	116	80	3	150000 ●

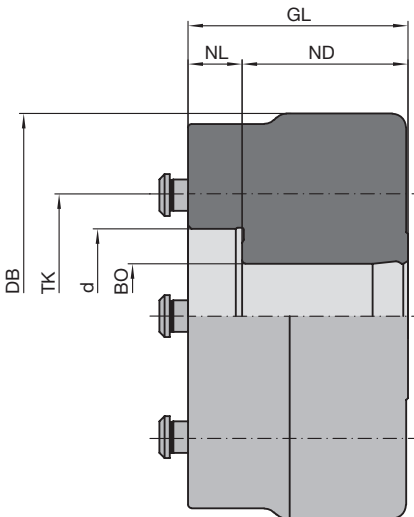


Pièces de rechange:

BEZ	Machine	ID	ID
		LL	RL
Élément de fixation moteur	IMA	066477 ●	066477 ●
Élément de fixation moteur	Homag	066541 ●	066540 ●
Clé 6 pans			117516 ●

L'unité de serrage est composée de:

L'écrou et de la bague de serrage ou de la vis de serrage, de la clé 6 pans ou à ergots, du levier de blocage en rotation.



Application:

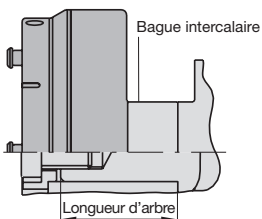
Bague intercalaire pour montage avec flasque de déchiqueteur type 110/2.

Bague intercalaire pour montage aligné

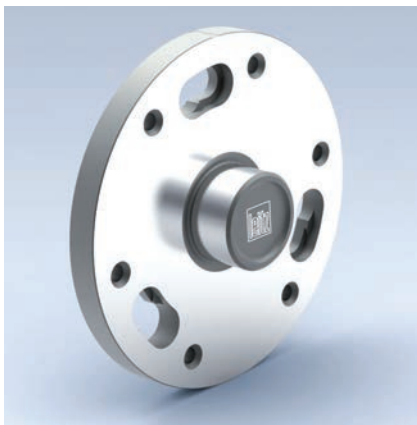
TR 111 0

Machine	ABM	ABM-Arbre moteur	ID
	mm	mm	
Homag, IMA	60x26x30,DKN	30 DKN x68	028800 ●

Douille à serrage rapide



Douille à serrage rapide montée en référence sur l'embase moteur



Arbre avec sécurité anti-rotation - Flasque outil avec rainure de clavette Type 110

Application:

Dispositif de montage pour douille à serrage rapide type 110. Corps en acier trempé pour le montage rapide d'inciseurs et de lames de scie à rainer.

Machine:

Tenonneuses doubles, centres d'aboutage, façonneuses plaqueuses etc.

Informations techniques:

Montage direct de l'outil sur le flasque. Vitesse de rotation: $n_{max} = 12000 \text{ min}^{-1}$. Attention: respecter la vitesse de rotation maximale de l'outil monté!

Flasque

TD 883 0 01

Type d'outil

110/2 pour inciseurs vissés sur flasque

ID

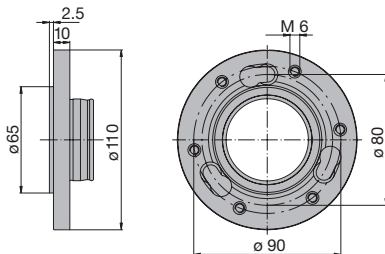
LL

159051 • 159052 •

ID

RL

159051 • 159052 •



Flasque 110/2 pour inciseurs



Arbre avec sécurité anti-rotation - Élément à serrage rapide avec rainure de clavette Type 160

Application:

Pour le serrage rapide de décheteteurs et d'outils de fraisage.

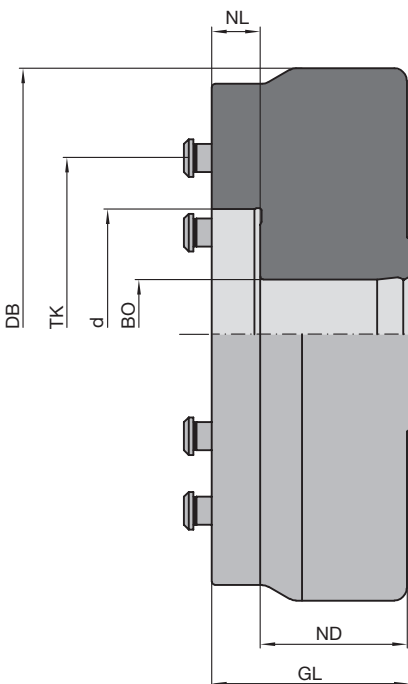
Machine:

Tenonneuses doubles, façonneuses plaqueuses etc.

Informations techniques:

Pour arbre standard (KN/DKN). Corps en acier traité. Système de serrage rapide actionné mécaniquement sans air comprimé. Montage de l'outil directement ou au moyen d'un flasque intermédiaire. Pour rotation droite et rotation gauche. Vitesse de rotation: $n_{max} = 9000 \text{ min}^{-1}$.

Attention: respecter la vitesse de rotation maximale de l'outil monté!



Pour outils de fraisage et décheteteurs

PM 110 0 01

d	BO	NL	L	GL	ND	DB	TK	Goujon	ID
mm	mm	mm	mm	mm	mm	mm	mm	PCS	
80	35 DKN	15,5	15,5	72	47,5	170	130	4	150001 ●
80	40 DKN	15,5	15,5	72	47,5	170	130	4	150008 ●

Pièces de rechange:

Machine	BEZ	ID	ID
		LL	RL
Homag	Élément de fixation moteur	066460 ●	066461 ●
IMA	Élément de fixation moteur	066556 ●	066556 ●
	Clé 6 pans		117516 ●

L'unité de serrage est composée de:

L'écrou et de la bague de serrage ou de la vis de serrage, de la clé 6 pans ou à ergots, du levier de blocage en rotation.

Application:

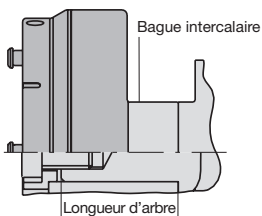
Bague intercalaire pour montage avec flasque de décheteteur type 160/2, type 160/3.

Jeu de bagues intercalaires pour un montage aligné

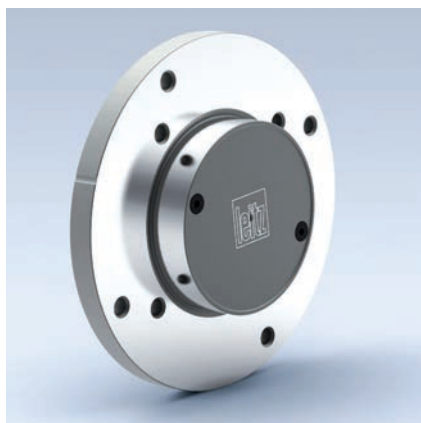
AT 100 0

Machine	Type	ABM	ABM-Arbre moteur	ID
		mm	mm	
IMA	160/2 - 3	60x15/20x35,DKN	35 DKNx93	028803 ●
Homag	160/2 - 3	60x10/20x35,DKN	35 DKNx70	028804 ●

Douille à serrage rapide



Douille à serrage rapide montée en référence sur l'embase moteur



Arbre avec sécurité anti-rotation - Flasque outil avec rainure de clavette Type 160

Application:

Interface pour montage sur douille à serrage rapide type 160. Corps en acier trempé pour un montage rapide de décheteteurs et d'outils de fraisage.

Machine:

Tenonneuses doubles, centres d'aboutage, façonneuses plaqueuses etc.

Informations techniques:

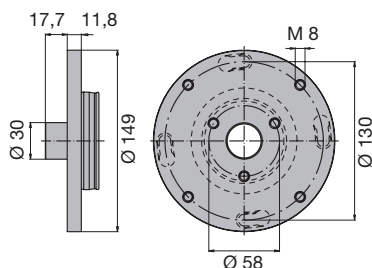
Montage direct de l'outil sur le flasque. Vitesse de rotation: $n_{\max} = 9000 \text{ min}^{-1}$.

Attention: respecter la vitesse de rotation maximale de l'outil monté!

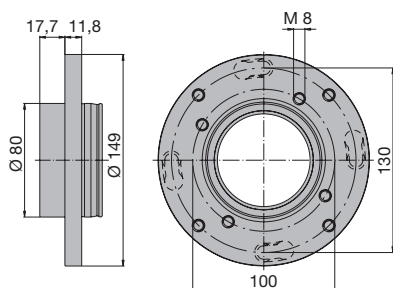
Flasque

TD 882 0 01, TD 883 0 01

Type d'outil	ID	ID
	LL	RL
160/1 pour outils de fraisage alésage 30 mm/NL 17,7	159059	159060
160/2 pour décheteteur alésage 80 mm/ NL 17,7	159063 ●	159064 ●



Flasque type 160/1 pour outils de fraisage



Flasque type 160/2 pour décheteteurs

7. Systèmes de serrage

7.3 Mandrins de serrage

7.3.1 Mandrins de frettage

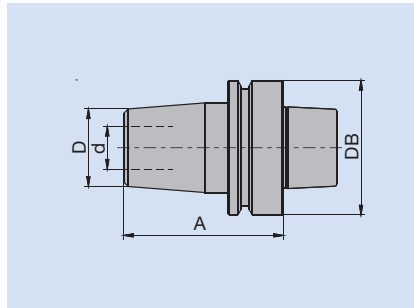
Domaine d'application

Serrage de précision et de grande rigidité d'outils à queues.

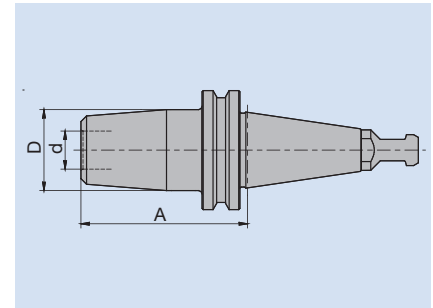
Machines

Défonceuses à commande numérique et broches pour changement automatique d'outil.
Machines spéciales avec broches pour changement automatique d'outil.

Données techniques



Mandrin de frettage avec attachement HSK.



Mandrin de frettage avec attachement conique.

D	Plus grand diamètre extérieur du mandrin dans la zone de serrage
d	Diamètre de serrage ou alésage
DB	Diamètre extérieur de la gorge de préhension
A	Lg mandrin à partir du point de réf du cône ou de la surface de réf HSK

Tolérances de queue admissibles

Les queues des outils à serrer dans le mandrin de frettage doivent présenter les tolérances suivantes :

Outil à adapter dans le mandrin de frettage	Diamètre de queue	
	< 12 mm	≥ 12 mm
	ISO h6	ISO g6

Paramètres d'utilisation

Vitesse de rotation admissible

Vitesse maxi admissible pour le mandrin fretté : $n_{\max} = 36000 \text{ min}^{-1}$.

Fonction

Le mandrin de frettage présente un alésage plus petit que le diamètre de la queue à serrer.

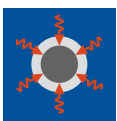
L'ouverture du mandrin se fait par réchauffement dans la zone de serrage.

On utilise en général pour cela un générateur haute fréquence qui, avec un réchauffement par induction, permet une ouverture sûre et rapide du mandrin.

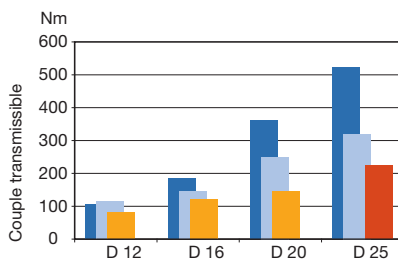
Suite à une chauffe courte et rapide, on peut introduire ou retirer l'outil du mandrin de frettage. Ensuite l'ensemble refroidit et peut être utilisé.



Générateur haute fréquence ISG3400.



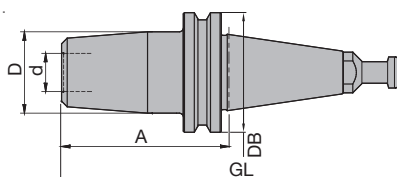
Comparatif du couple transmissible des différents systèmes de serrage courants



- Mandrin ThermoGrip®
- Pince DIN ISO 10897-B25
Couple 75 Nm
- Pince DIN ISO 15488-B32 (ER32)
Couple 75 Nm
- Mandrin hydro

Les systèmes de serrage par pince et Hydro nécessitent des tolérances de queue de g7 et h6.

Les mandrins de frettage Leitz ThermoGrip® exigent des tolérances de queue h6 pour les diamètres < 12 mm et des tolérances g6 pour les diamètres de queue ≥ 12 mm.



Mandrin de frettage ThermoGrip® à interface conique

Application:

Interface de haute précision pour le serrage d'outils à queue par frettage thermique. Amélioration de la stabilité et de la robustesse comparativement aux systèmes de serrage d'outils à queue traditionnels. Particulièrement adaptée aux usinages HSC et HPC.

Informations techniques:

Interface pour les usinages à hautes performances. Equilibrage de précision pour des vitesses de rotation jusqu'à 36000 min⁻¹. Conception de forme courte et mince pour une meilleure évacuation des copeaux vers l'aspiration. Pour le serrage de queues en acier ou en carbure. Excentricité e ≤ 0,01 mm. Réglage en longueur intégré permettant d'ajuster la longueur de serrage de l'outil.

SK 30, DIN ISO 7388

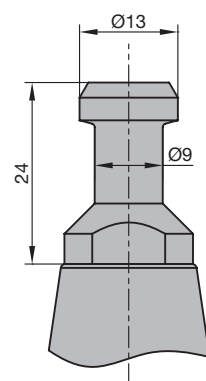
PT 301 0

Type	d	D	DB	A	GL	Poids	Long. alignem.	STO	ID
	mm	mm	mm	mm	mm	kg	mm		
A	12	34	50	70	141,8	0,7	7	g6	670200 <input type="checkbox"/>
A	16	34	50	70	141,8	0,7	7	g6	670201 <input type="checkbox"/>
A	20	42	50	70	141,8	0,8	7	g6	670202 <input type="checkbox"/>
A	25	42	50	80	151,8	1,0	7	g6	670210 <input type="checkbox"/>
B	12	34	50	70	141,8	0,7	7	g6	670203 <input type="checkbox"/>
B	16	34	50	70	141,8	0,7	7	g6	670204 <input type="checkbox"/>
B	20	42	50	70	141,8	0,8	7	g6	670205 <input type="checkbox"/>
B	25	42	50	80	151,8	1,0	7	g6	670211 <input type="checkbox"/>

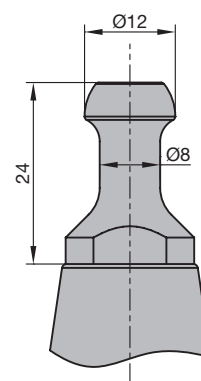
SK 40, DIN ISO 7388

PT 301 0

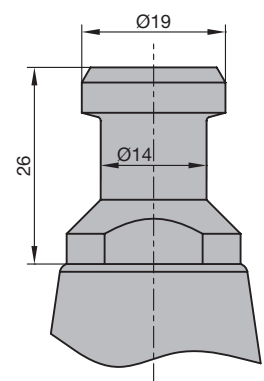
Type	d	D	DB	A	GL	Poids	Long. alignem.	STO	ID
	mm	mm	mm	mm	mm	kg	mm		
E	12	34	63,5	70	164,4	1,1	7	g6	670206 <input type="checkbox"/>
E	16	34	63,5	70	164,4	1,1	7	g6	670207 <input type="checkbox"/>
E	20	42	63,5	70	164,4	1,2	7	g6	670208 <input type="checkbox"/>
E	25	42	63,5	80	174,4	1,2	7	g6	670209 <input type="checkbox"/>



Type: A
Tirette de préhension
SK 30 selon DIN ISO 7388



Type: B
Tirette de préhension
SK 30/ISO 30 pour broche
HSD à partir de 9/92



Type: E
Tirette de préhension
SK 40 selon
DIN ISO 7388



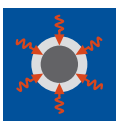
Mandrin de frettage ThermoGrip® à attachement conique

Application:

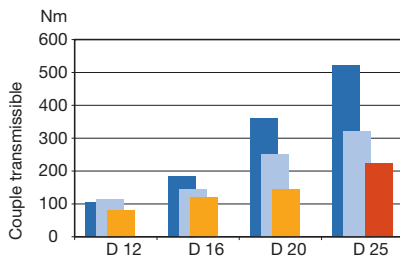
Interface de haute précision pour le serrage d'outils à queue par frettage thermique. Amélioration de la stabilité et de la robustesse comparativement aux systèmes de serrage d'outils à queue traditionnels. Particulièrement adaptée aux usinages HSC et HPC.

Informations techniques:

Interface pour les usinages à hautes performances. Equilibrage de précision pour des vitesses de rotation jusqu'à 36000 min⁻¹. Conception de forme courte et mince pour une meilleure évacuation des copeaux vers l'aspiration. Pour le serrage de queues en acier ou en carbure. Excentricité $e \leq 0,01$ mm.



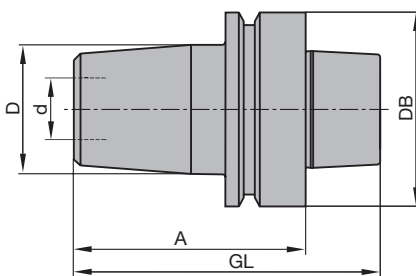
Comparatif du couple transmissible des différents systèmes de serrage courants



- Mandrin ThermoGrip®
- Pince DIN ISO 10897-B25
Couple 75 Nm
- Pince DIN ISO 15488-B32 (ER32)
Couple 75 Nm
- Mandrin hydro

Les systèmes de serrage par pince et Hydro nécessitent des tolérances de queue de g7 et h6.

Les mandrins de frettage Leitz ThermoGrip® exigent des tolérances de queue h6 pour les diamètres < 12 mm et des tolérances g6 pour les diamètres de queue ≥ 12 mm.



HSK-E 63, DIN 69893

PT 300 0

d	D	DB	A	GL	Poids	STO	ID
mm	mm	mm	mm	mm	kg		sans puce
8	27	63	75	107	0,9	h6	670002 ●
9,53	34	63	75	107	0,9	h6	670023 ●
10	32	63	75	107	0,9	h6	670003 ●
12	34	63	75	107	0,9	g6	670004 ●
12,7	34	63	75	107	0,9	h6	670024 ●
14	34	63	75	107	0,9	g6	670005 ●
16	34	63	75	107	0,9	g6	670006 ●
18	42	63	75	107	1,0	g6	670007 ●
20	42	63	75	107	1,0	g6	670008 ●
25	42	63	75	107	1,0	g6	670009 ●
32	53	63	90	122	1,2	g6	670016 ●

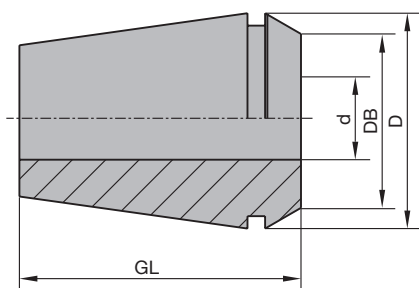
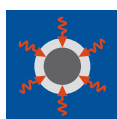
HSK-F 63, DIN 69893

PT 300 0

d	d	D	DB	A	GL	Poids	STO	ID	ID
mm	in	mm	mm	mm	mm	kg		avec puce	sans puce
6		27	63	75	100	0,8	h6	037753 □	037713 ●
8		27	63	75	100	0,8	h6	037754 □	037714 ●
9,53	3/8"	32	63	75	100	0,9	h6	670013 □	670010 ●
10		32	63	75	100	0,9	h6	037755 □	037715 ●
10		32	63	120	145	1,0	h6		670017 ●
12		34	63	75	100	0,9	g6	037752 □	037712 ●
12		34	63	90	115	1,0	g6		670018 ●
12		34	63	120	145	1,1	g6		670019 ●
12,7	1/2"	34	63	75	100	0,9	h6	670014 □	670011 ●
14		34	63	75	100	0,9	g6	037756 □	037716 ●
16		34	63	75	100	0,9	g6	037719 □	037709 ●
16		34	63	95	120	1,0	g6		670020 ●
16		34	63	120	145	1,0	g6		670021 ●
18		42	63	75	100	1,0	g6	037757 □	037718 ●
19,05	3/4"	42	63	75	100	0,9	h6	670015 □	670012 ●
20		42	63	75	100	1,0	g6	037750 □	037710 ●
20		42	63	100	125	1,2	g6		670022 ●
25		42	63	75	100	0,9	g6	037751 □	037711 ●
32		53	63	90	115	1,2	g6	670001 □	670000 ●

Remarque:

Pour les interfaces avec puce, un support de données (511 Bytes) ID **081309** est mis en place en usine. Puces à capacités supérieures sur demande.



Pince de frettage TER, TB 120 0 01

Remarque:

Pour la mise en place des pinces de serrage frettées TER - ER à l'aide du dispositif de frettage ISG 22xx / 32xx / 24xx / 34xx, différents accessoires adaptés sont indispensables. Voir prospectus appareil ThermoGrip®.

Mandrin à pinces à fretter ThermoGrip®, Type TER, DIN ISO 15488

Application:

Interface de haute précision pour le serrage d'outils à queue par frettage thermique. Amélioration de la stabilité et de la robustesse comparativement aux systèmes de serrage d'outils à queue traditionnels. Particulièrement adaptée aux usinages HSC et HPC.

Informations techniques:

En remplacement des pinces de serrage conventionnelles afin d'améliorer la précision de concentricité, la rigidité et la vitesse de rotation. Exécution universelle pour la mise en place d'outils à queue sur des agrégats d'usinage ou directement sur les têtes de fraisage à pinces de serrage intégrées. Pour le serrage d'outils en HW ou en acier, excentricité de serrage $e \leq 0,01$ mm.

Attention : Afin de pouvoir monter l'écrou de serrage sur des outils frettés, le diamètre de l'outil ne devra pas être supérieur à la valeur donnée dans le tableau (DB). Dans certains cas particuliers l'écrou de serrage existant devra être remplacé par un autre écrou figurant dans le tableau.

TER - ER16, DIN ISO 15488, 8°

TB 120 0 01

BEZ	d mm	D mm	DB mm	GL mm	ID
Pince de serrage frettée	3	17	12	27	679500 □
Pince de serrage frettée	4	17	12	27	679501 □
Pince de serrage frettée	6	17	12	27	679502 □
Pince de serrage frettée	8	17	12	27	679503 □

Pièces de rechange:

BEZ	ABM mm	D mm	ID
Ecrou pour mandrin de serrage	M22x1,5	28	006657 □

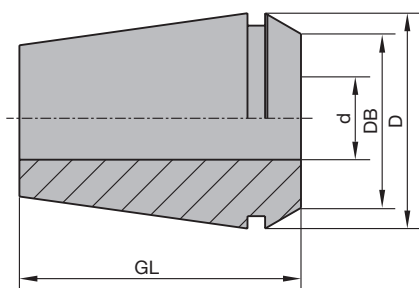
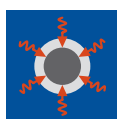
TER - ER20, DIN ISO 15488, 8°

TB 120 0 01

BEZ	d mm	D mm	DB mm	GL mm	ID
Pince de serrage frettée	6	21	15,5	31	679504 □
Pince de serrage frettée	8	21	15,5	31	679505 □
Pince de serrage frettée	10	21	15,5	31	679506 □

Pièces de rechange:

BEZ	ABM mm	D mm	ID
Ecrou pour mandrin de serrage	M25x1,5	34	006658 □



Pince de frettage TER, TB 120 0 01

Remarque:

Pour la mise en place des pinces de serrage frettées TER - ER à l'aide du dispositif de frettage ISG 22xx / 32xx / 24xx / 34xx, différents accessoires adaptés sont indispensables. Voir prospectus appareil ThermoGrip®.

Mandrin à pinces à fretter ThermoGrip®, Type TER, DIN ISO 15488

Application:

Interface de haute précision pour le serrage d'outils à queue par frettage thermique. Amélioration de la stabilité et de la robustesse comparativement aux systèmes de serrage d'outils à queue traditionnels. Particulièrement adaptée aux usinages HSC et HPC.

Informations techniques:

En remplacement des pinces de serrage conventionnelles afin d'améliorer la précision de concentricité, la rigidité et la vitesse de rotation. Exécution universelle pour la mise en place d'outils à queue sur des agrégats d'usinage ou directement sur les têtes de fraisage à pinces de serrage intégrées. Pour le serrage d'outils en HW ou en acier, excentricité de serrage $e \leq 0,01$ mm.

Attention : Afin de pouvoir monter l'écrou de serrage sur des outils frettés, le diamètre de l'outil ne devra pas être supérieur à la valeur donnée dans le tableau (DB). Dans certains cas particuliers l'écrou de serrage existant devra être remplacé par un autre écrou figurant dans le tableau.

TER - ER25, DIN ISO 15488, 8°

TB 120 0 01

BEZ	d mm	D mm	DB mm	GL mm	ID
Pince de serrage frettée	3	26	20,5	35	679507 □
Pince de serrage frettée	4	26	20,5	35	679508 □
Pince de serrage frettée	6	26	20,5	35	679509 □
Pince de serrage frettée	8	26	20,5	35	679510 □
Pince de serrage frettée	10	26	20,5	35	679511 □
Pince de serrage frettée	12	26	20,5	35	679512 □
Pince de serrage frettée	14	26	20,5	35	679513 □
Pince de serrage frettée	16	26	20,5	35	679514 □

Pièces de rechange:

BEZ	ABM mm	D mm	ID
Ecrou pour mandrin de serrage	M32x1,5	42	006659 □

TER - ER32, DIN ISO 15488, 8°

TB 120 0 01

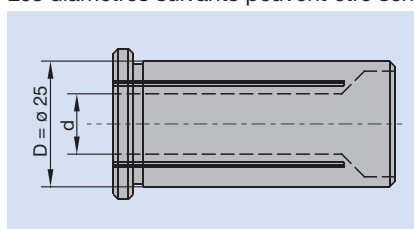
BEZ	d mm	D mm	DB mm	GL mm	ID
Pince de serrage frettée	6	33	26,5	40	679515 □
Pince de serrage frettée	8	33	26,5	40	679516 □
Pince de serrage frettée	10	33	26,5	40	679517 □
Pince de serrage frettée	12	33	26,5	40	679518 □
Pince de serrage frettée	14	33	26,5	40	679519 □
Pince de serrage frettée	16	33	26,5	40	679520 □
Pince de serrage frettée	18	33	26,5	40	679521 □
Pince de serrage frettée	20	33	26,5	40	679522 □

Pièces de rechange:

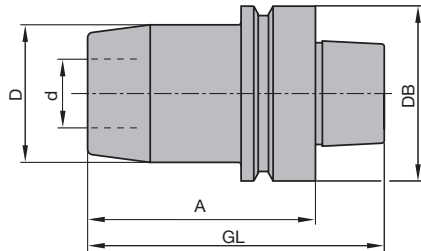
BEZ	ABM mm	D mm	ID
Ecrou pour mandrin de serrage	M40x1,5	50	006660 □

Domaine d'application	Serrage de haute précision d'outils à queue.								
Machines	Défonceuses à commande numérique et broches à changement automatique d'outils. Machines spéciales avec broches à changement automatique d'outils.								
Données techniques	Les mandrins Hydro sont utilisés pour le serrage à haute précision d'outils à queue dans la broche. En comparaison avec les mandrins frettés, les mandrins Hydro présentent certes la même concentricité, mais la rigidité des mandrins frettés est sensiblement supérieure. C'est pourquoi, pour les fraisages à haute sollicitation, il est toujours recommandé d'utiliser la mandrin fretté.								
Tolérances de queue admissibles	Les queues des outils à serrer dans le mandrin hydro doivent présenter les tolérances suivantes : <table border="1" data-bbox="587 705 1461 795"> <thead> <tr> <th rowspan="2">Outil à adapter dans le mandrin hydro</th> <th colspan="2">Diamètre de queue</th> </tr> <tr> <th>< 12 mm</th> <th>≥ 12 mm</th> </tr> </thead> <tbody> <tr> <td></td> <td>ISO h6</td> <td>ISO g6</td> </tr> </tbody> </table>	Outil à adapter dans le mandrin hydro	Diamètre de queue		< 12 mm	≥ 12 mm		ISO h6	ISO g6
Outil à adapter dans le mandrin hydro	Diamètre de queue								
	< 12 mm	≥ 12 mm							
	ISO h6	ISO g6							
Paramètres d'utilisation	Vitesse maxi admissible pour le mandrin hydro : $n_{\max} = 25000 \text{ min}^{-1}$.								
Réduction du diamètre de serrage	Les mandrins hydro Leitz sont prévus pour recevoir des queues de diamètre $d = 25 \text{ mm}$. D'autres diamètres peuvent également être serrés, mais au moyen de douilles de réduction. La réduction entraîne cependant une baisse de la force de serrage et de la concentricité. La réduction de diamètre de serrage ne doit être utilisée qu'exceptionnellement.								

Les diamètres suivants peuvent être serrés avec douille de réduction :



D	25 mm
d	12 mm
	14 mm
	16 mm
	20 mm



Mandrin Hydro HSK-F 63

Mandrin Hydro HSK-F 63 pour outils à queue

Application:

Mandrin de haute précision avec serrage Hydro pour le montage d'outils à queue cylindrique. Diamètre de queue jusqu'à $d_{max} = 25$ mm.

Informations techniques:

Réduction du diamètre de serrage avec des douilles de réduction. Utilisable en rotation gauche et en rotation droite. Manipulation aisée du système de serrage. Equilibrage précis. Vitesse de rotation maximale admissible $n_{max} = 25000$ min⁻¹.

Diamètre de serrage 25 mm

PH 350 0

d	D	DB	A	GL	Poids	ID
mm	mm	mm	mm	mm	kg	
25	50	63	85	100	1,1	039086 ●

L'unité de vente est composée d'un mandrin Hydro et de sa clé de serrage.

Pièces de rechange:

BEZ	ABM	ID
	mm	
Pièce de réduction	d12/25x56x12	039081 ●
Pièce de réduction	d14/25x56x14	039082 ●
Pièce de réduction	d16/25x56x16	039083 ●
Pièce de réduction	d20/25x56x20	039084 ●
Tournevis	SW 5	005446 ●

7. Systèmes de serrage

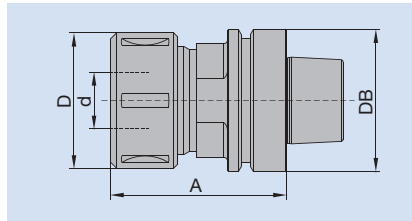
7.3 Mandrins de serrage

7.3.3 Mandrins à pinces

Domaine d'application Serrage d'outils à queue à grande précision.

Machines Défonceuses à commande numérique et broches à changement automatique d'outils.
Machines spéciales avec broches à changement automatique d'outils.
Défonceuses sans changement automatique d'outils.
Défonceuses portatives.

Données techniques



Mandrin à pince avec
attachement HSK-F 63.

D	Plus grand diamètre extérieur du mandrin dans la zone de serrage
d	Diamètre de serrage ou alésage
DB	Diamètre extérieur de la gorge de préhension
A	Long. mandrin au point de référence du cône ou de la surface de référence HSK

Tolérances de queue admissibles Les queues des outils à serrer dans le mandrin fretté doivent présenter les tolérances suivantes :

Outil à adapter dans le mandrin à pince	Diamètre de queue	
		< 12 mm
	ISO g7	ISO g7

Couples de serrage de l'écrou de serrage Pour un serrage sûr des outils, respecter les couples de serrage suivants :

Filetage de l'écrou	Type de clé	Couple de serrage
M 30 x 1,5	SW 40/42	60 Nm
M 33 x 1,5	SW 40/42	60 Nm
M 40 x 1,5	SW 45/50	80 Nm
M 48 x 2	SW 58/62	100 Nm
M 50 x 1,5	SW 58/62	100 Nm

Paramètres d'utilisation

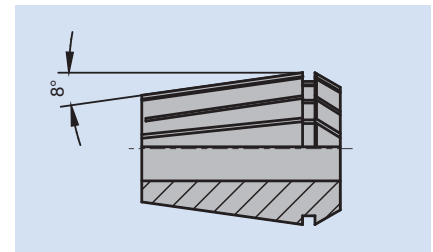
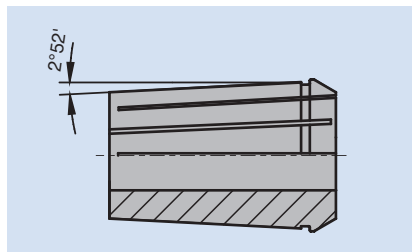
Vitesses de rotation admissibles

Vitesse de rotation maxi admissible pour mandrin à pince (diamètre de serrage jusqu'à 25 mm) : $n_{max} = 24000 \text{ min}^{-1}$.

Les mandrins à pince pour utilisation HSC peuvent être livrés pour une vitesse de rotation n_{max} jusqu'à 30000 min^{-1} .

Types de pinces

Les mandrins à pince Leitz sont prévus pour les deux types de pinces suivants.



Pince à conicité de $2^{\circ}52'$: DIN ISO 10897. Pince à conicité de 8° : DIN ISO 15488.

Utiliser de préférence les modèles ayant une conicité de $2^{\circ}52'$, DIN ISO 10897.



Mandrin de précision à pinces, queue cylindrique

Application:

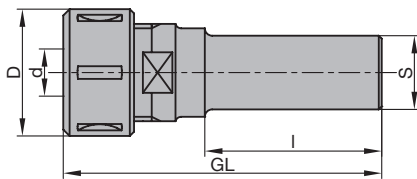
Mandrin de précision avec pince pour le serrage d'outils à queue cylindrique. Pour diamètre de queue jusqu'à $d_{max} = 16$ mm.

Informations techniques:

Pinces de serrage à double rainurage, traitées thermiquement et rectifiées afin d'assurer la précision de concentricité. Manipulation aisée par l'ouverture automatique de la pince lors du déblocage de l'écrou de serrage. Adaptée à la rotation droite et gauche grâce à l'écrou avec roulement à billes. Cet écrou avec roulement à billes garantit un couple de serrage élevé, ainsi qu'une précision de concentricité par rapport aux écrous conventionnels sans roulement.

Exécution avec écrou de serrage à roulement à billes

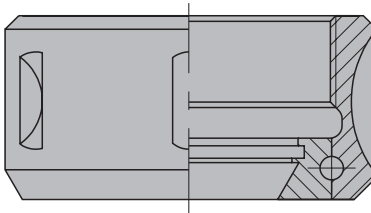
PM 350 0 03



Mandrin à pinces à queue cylindrique

d	D	A	GL	S	Poids	Type	ID
mm	mm	mm	mm	mm	kg		
6 - 12,7	35		77	25x50	0,6	1	671001 ●
6 - 16	43	55	115	MK II / M30	0,8	2	037493 ●
6 - 16	43		108	25x60	0,8	2	037494 ●

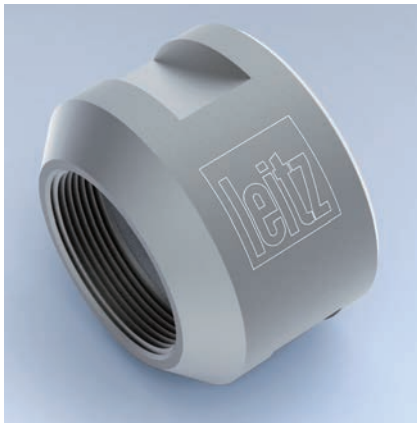
L'unité de vente se compose du mandrin, de l'écrou de serrage à roulement, de la clé à ergot, sans la pince.



Écrou de serrage avec roulement

Pièces de rechange:

BEZ	ABM	pour S	ID	ID
	mm	mm	Type 1	Type 2
Pince (2°52')		6	679013 ●	679005 ●
Pince (2°52')		7	679015 ●	
Pince (2°52')		8	679016 ●	679032 ●
Pince (2°52')		9	679017 ●	679033 ●
Pince (2°52')		9,5		679034 ●
Pince (2°52')		10	679019 ●	679006 ●
Pince (2°52')		11		679035 ●
Pince (2°52')		12	679020 ●	679036 ●
Pince (2°52')		13		679007 ●
Pince (2°52')		14		679037 ●
Pince (2°52')		16		679008 ●
Pince (2°52')		6,35 (1/4")	679014 ●	679009 ●
Pince (2°52')		9,53 (3/8")	679018 ●	679010 ●
Pince (2°52')		12,7 (1/2")	679021 ●	679011 ●
Clé à ergots	34/36		005498 ●	
Clé à ergots	40/42			005469 ●
Écrou pour mandrin de serrage	M27x1,5		006653 ●	
Écrou pour mandrin de serrage à roulement à billes	M33x1,5			005685 ●



Écrou de serrage pour cônes Morse II

Application:

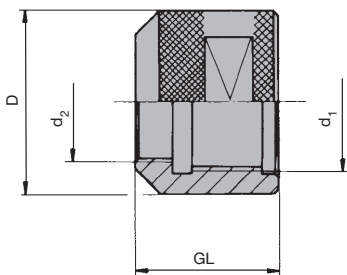
Pour le serrage d'outils ou d'interfaces d'outils à queue cône Morse II (MK II).

Informations techniques:

$d_1 = W 1 1/8''$ adapté aux arbres de moteurs Perske et Maka.
 $d_1 = M 33 X 3$ adapté aux défonceuses de fabrication italienne.

Avec filetage différentiel

TK 510 0



Écrou de serrage TK 510-0

d_1 = Côté machine

d_2 = Côté outil

D	d_1	d_2	GL	ID
mm	mm	mm	mm	RL
45	W 1 1/8"	M30x1,5	30	005682 ●
45	M33x3	M30x1,5	35	006624 ●



Mandrin à pinces pour agrégats CNC

Application:

Mandrin de précision avec pince pour le serrage d'outils à queue cylindrique. Pour diamètre de queue jusqu'à $d_{\max} = 16 \text{ mm}$ (5/8").

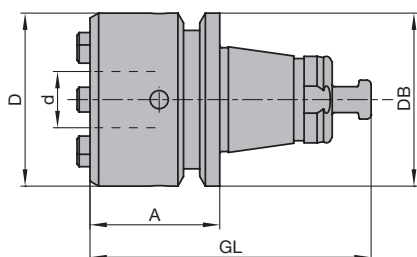
Informations techniques:

Interface pour agrégat Flex 5+ (Homag Group), ainsi qu'agrégat 5-motion-Plus (Felder Format-4). Précision de concentricité grâce aux pinces de serrage rectifiées à double rainurage. Manipulation aisée grâce à la libération automatique de la pince lors de l'ouverture de l'écrou de serrage. Grande précision d'équilibrage du mandrin et de l'écrou de serrage. Dépassement maxi de l'outil par rapport à l'interface = 50 mm. Livraison avec pince de serrage 10 mm.

A = 30 mm, plage de serrage 3-16 mm

PM 350 0

Machine	d mm	D mm	DB mm	A mm	GL mm	Poids kg	ID
Felder Format-4, Homag Group	3 - 16	40	40	30	65	0,3	672002 ●



Mandrin à pinces

Pièces de rechange:

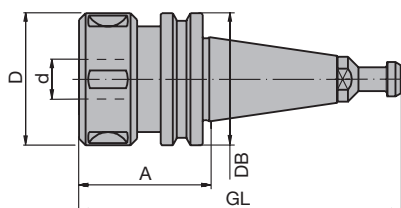
BEZ	ABM mm	pour S mm	ID
Pince (8°)		6	037979 ●
Pince (8°)		8	037980 ●
Pince (8°)		10	037981 ●
Pince (8°)		12	037982 ●
Pince (8°)		14	037983 ●
Pince (8°)		16	037984 ●
Pince (8°)		6,35 (1/4")	679027 ●
Pince (8°)		9,53 (3/8")	679028 ●
Pince (8°)		12,7 (1/2")	679029 ●
Pince (8°)		15,88 (5/8")	679030 ●
Clé de serrage	E25AX		117519 ●
Ecrou pour mandrin de serrage	ERAX25		116501 □

**Mandrin à pinces SK 30****Application:**

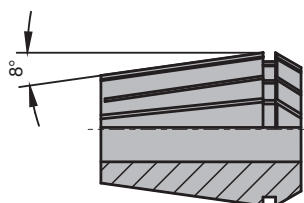
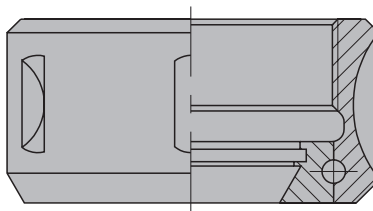
Dispositif de montage d'outils à queue cylindrique par le biais de pinces de serrage. Pour diamètre de queue jusqu'à $d_{max} = 20$ mm.

Informations techniques:

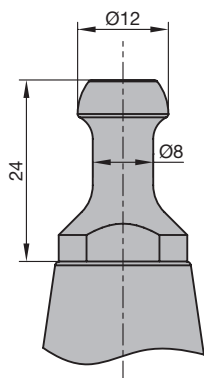
Cône selon DIN ISO 7388, sans encoche ni crantage. Précision de concentricité grâce aux pinces de serrage à double rainurage et au traitement thermique. Manipulation aisée par l'ouverture automatique de la pince lors du déblocage de l'écrou de serrage. Adaptée à la rotation droite et gauche grâce à l'écrou avec roulement à billes qui garantit un couple de serrage élevé, ainsi qu'une précision de concentricité, comparativement aux écrous conventionnels sans roulement. Grande précision d'équilibrage du mandrin et de l'écrou. Dispositif de montage voir VN 799-0, chapitre Couteaux et pièces de rechange.



Mandrin à pince à cône

Angle de pince de serrage 8°:
DIN ISO 15488

Écrou de serrage avec roulement

Type: B
SK 30/ISO 30 tirette de préhension
pour arbre HSD à partir de 9/92**SK 30, A = 50 / 63 mm, plage de serrage 6-20 mm. Angle de la pince 8°**

PM 350 0 04

Type	d mm	D mm	DB mm	A mm	GL mm	Poids kg	ID
B	6 - 20	50	50	50	121,8	0,6	037904 ●
B	6 - 20	50	50	63	134,8	0,7	672001 ●

L'unité de vente se compose du mandrin avec écrou de serrage à roulement, sans pince ni clé à ergot.

Pièces de rechange:

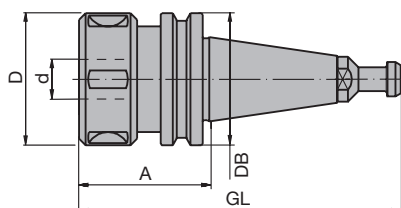
BEZ	ABM mm	pour S mm	ID
Pince (8°)		6	037439 ●
Pince (8°)		8	037440 ●
Pince (8°)		10	037441 ●
Pince (8°)		12	037442 ●
Pince (8°)		13	037443 ●
Pince (8°)		14	037444 ●
Pince (8°)		16	037445 ●
Pince (8°)		18	037446 ●
Pince (8°)		20	037447 ●
Pince (8°)		6,35 (1/4")	037509 ●
Pince (8°)		9,53 (3/8")	037510 ●
Pince (8°)		12,7 (1/2")	037511 ●
Pince (8°)		15,88 (5/8")	037507 ●
Pince (8°)		19,05 (3/4")	037506 ●
Clé à ergots	45/50		005491 ●
Écrou pour mandrin de serrage à roulement à billes	M40x1,5		005718 ●

**Mandrin à pinces SK 30****Application:**

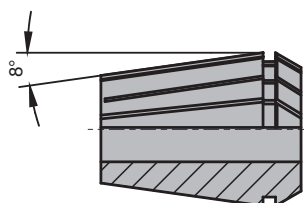
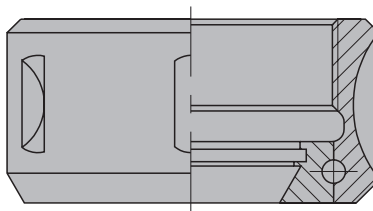
Mandrin à pinces de précision pour le serrage d'outils à queue cylindrique. Diamètre de queue jusqu'à $d_{\max} = 25.4$ mm (1").

Informations techniques:

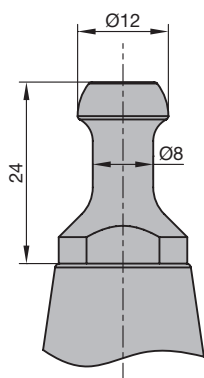
Cône selon DIN ISO 7388, sans encoche ni crantage. Précision de concentricité grâce aux pinces de serrage à double rainurage et au traitement thermique. Manipulation aisée par l'ouverture automatique de la pince lors du déblocage de l'écrou de serrage. Adaptée à la rotation droite et gauche grâce à l'écrou avec roulement à billes qui garantit un couple de serrage élevé, ainsi qu'une précision de concentricité, comparativement aux écrous conventionnels sans roulement. Grande précision d'équilibrage du mandrin et de l'écrou. Dispositif de montage voir VN 799-0, chapitre Couteaux et pièces de rechange.



Mandrin à pince à cône

Angle de pince de serrage 8°:
DIN ISO 15488

Écrou de serrage avec roulement

Type: B
SK 30/ISO 30 tirette de préhension
pour arbre HSD à partir de 9/92**SK 30, A = 61 mm, plage de serrage 6-25.4 mm, pince angle 8°**

PM 350 0 16

Type	d mm	D mm	DB mm	A mm	GL mm	Poids kg	ID
B	6 - 25,4	63	50	61	108,8	0,9	037968 ●

L'unité de vente se compose du mandrin avec écrou de serrage à roulement, sans pince ni clé à ergot.

Pièces de rechange:

BEZ	ABM mm	pour S mm	ID
Pince (8°)		6	037926 ●
Pince (8°)		8	037927 ●
Pince (8°)		10	037928 ●
Pince (8°)		12	037929 ●
Pince (8°)		14	037930 ●
Pince (8°)		16	037931 ●
Pince (8°)		20	037932 ●
Pince (8°)		25	037933 ●
Pince (8°)		6,35 (1/4")	037934 ●
Pince (8°)		9,53 (3/8")	037935 ●
Pince (8°)		12,7 (1/2")	037936 ●
Pince (8°)		15,88 (5/8")	037937 ●
Pince (8°)		19,05 (3/4")	037938 ●
Pince (8°)		25,4 (1")	037939 ●
Clé à ergots	58/62		005458 ●
Écrou pour mandrin de serrage à roulement à billes	M50x1,5		006639 ●



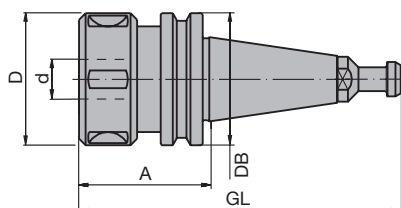
Mandrin à pinces SK 30 / SK 40

Application:

Mandrin à pinces de précision pour le serrage d'outils à queue cylindrique. Diamètre de queue jusqu'à $d_{\max} = 25,4$ mm (1").

Informations techniques:

Cône selon DIN ISO 7388, sans encoche ni crantage. Précision de concentricité grâce aux pinces de serrage à double rainurage et au traitement thermique. Manipulation aisée par l'ouverture automatique de la pince lors du déblocage de l'écrou de serrage. Adaptée à la rotation droite et gauche grâce à l'écrou avec roulement à billes qui garantit un couple de serrage élevé, ainsi qu'une précision de concentricité, comparativement aux écrous conventionnels sans roulement. Grande précision d'équilibrage du mandrin et de l'écrou. Dispositif de montage voir VN 799-0, chapitre Couteaux et pièces de rechange.



SK 30, A = 70 mm, plage de serrage 6-25,4 mm

PM 350 0 05

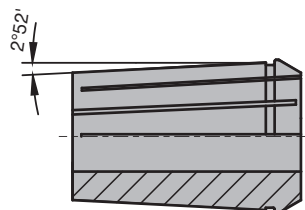
Type	d mm	D mm	DB mm	A mm	GL mm	Poids kg	ID
A	6 - 25,4	60	50	70	141,8	0,9	037421 ●

SK 40, A = 70 mm, plage de serrage 6-25,4 mm

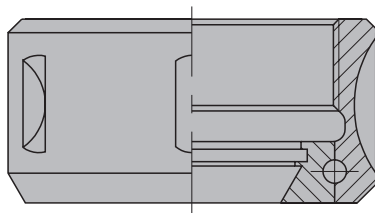
PM 350 0 05

Type	d mm	D mm	DB mm	A mm	GL mm	Poids kg	ID
E	6 - 25,4	60	63,55	70	164,6	1,5	037422 ●

Mandrin à pince à cône



Angle de pince de serrage 2°52':
DIN ISO 10897

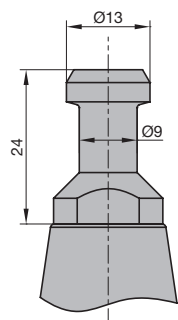


Écrou de serrage avec roulement

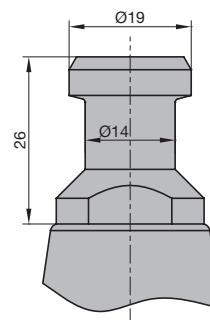
L'unité de vente se compose du mandrin avec écrou de serrage à roulement, sans pince ni clé à ergot.

Pièces de rechange:

BEZ	ABM mm	pour S mm	ID
Pince (2° 52')		6	037429 ●
Pince (2° 52')		8	037430 ●
Pince (2° 52')		10	037431 ●
Pince (2° 52')		12	037432 ●
Pince (2° 52')		13	037433 ●
Pince (2° 52')		14	037434 ●
Pince (2° 52')		16	037435 ●
Pince (2° 52')		18	037436 ●
Pince (2° 52')		20	037437 ●
Pince (2° 52')		25	037438 ●
Pince (2° 52')		6,35 (1/4")	037495 ●
Pince (2° 52')		9,53 (3/8")	037505 ●
Pince (2° 52')		12,7 (1/2")	037496 ●
Pince (2° 52')		15,88 (5/8")	037502 ●
Pince (2° 52')		19,05 (3/4")	037497 ●
Pince (2° 52')		25,4 (1")	037508 ●
Clé à ergots	58/62		005458 ●
Écrou pour mandrin de serrage à roulement à billes	M48x2		005714 ●
Tirette de préhension avec puce électr. Euchner	SK 40		081600 ●
Tirette de préhension avec puce électr. Balluff	SK 40		081601 ●



Type: A
SK 30 tirette de
préhension
DIN ISO 7388



Type: E
SK 40 tirette
de préhension
selon DIN ISO 7388



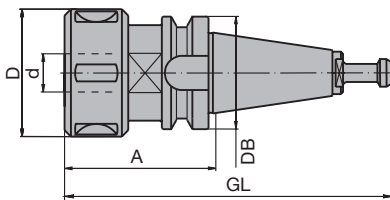
Mandrin à pinces BT 30 et BT 35

Application:

Mandrin à pinces de précision pour le serrage d'outils à queue cylindrique. Diamètre de queue jusqu'à $d_{max} = 25.4$ mm (1").

Informations techniques:

Exécution du cône type BT 30 ou BT 35. Précision de concentricité grâce aux pinces de serrage à double rainurage et au traitement thermique. Manipulation aisée par l'ouverture automatique de la pince lors du déblocage de l'écrou de serrage. Adaptée à la rotation droite et gauche grâce à l'écrou avec roulement à billes qui garantit un couple de serrage élevé, ainsi qu'une précision de concentricité, comparativement aux écrous conventionnels sans roulement. Grande précision d'équilibrage du mandrin et de l'écrou. Dispositif de montage voir VN 799-0, chapitre Couteaux et pièces de rechange (exécution pour SK 30).

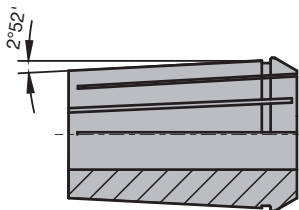


Cône BT 30 sans rainures ni encoches

PM 350 0 07

Type	d	D	DB	A	GL	Poids	ID
	mm	mm	mm	mm	mm	kg	
F	6 - 25,4	60	46	70	141,4	0,9	037962 ●

Mandrin à pince à cône BT 35



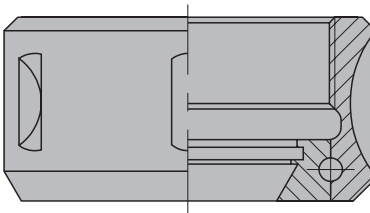
Cône BT 35 avec rainures et encoches

PM 350 0 07

Type	d	D	DB	A	GL	Poids	ID
	mm	mm	mm	mm	mm	kg	
G	6 - 25,4	60	53	70	154,4	1	037414 ●

L'unité de vente se compose du mandrin avec écrou de serrage à roulement, sans pince ni clé à ergot.

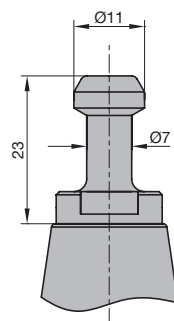
Angle de pince de serrage 2°52':
DIN ISO 10897



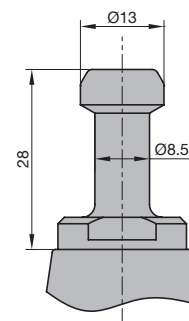
Écrou de serrage avec roulement

Pièces de rechange:

BEZ	ABM	pour S	ID
	mm	mm	
Pince (2° 52')		6	037429 ●
Pince (2° 52')		8	037430 ●
Pince (2° 52')		10	037431 ●
Pince (2° 52')		12	037432 ●
Pince (2° 52')		13	037433 ●
Pince (2° 52')		14	037434 ●
Pince (2° 52')		16	037435 ●
Pince (2° 52')		18	037436 ●
Pince (2° 52')		20	037437 ●
Pince (2° 52')		25	037438 ●
Pince (2° 52')		6,35 (1/4")	037495 ●
Pince (2° 52')		9,53 (3/8")	037505 ●
Pince (2° 52')		12,7 (1/2")	037496 ●
Pince (2° 52')		15,88 (5/8")	037502 ●
Pince (2° 52')		19,05 (3/4")	037497 ●
Pince (2° 52')		25,4 (1")	037508 ●
Clé à ergots	58/62		005458 ●
Écrou pour mandrin de serrage à roulement à billes	M48x2		005714 ●



Type: F
BT 30 tirette de préhension Anderson



Type: G
BT 35 tirette de préhension Heian, Shoda



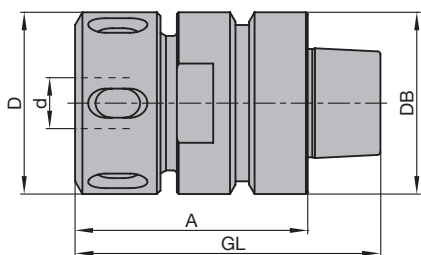
Mandrin à pinces HSK-F 50

Application:

Dispositif de montage d'outils à queue cylindrique par le biais de pinces de serrage. Pour diamètre de queue jusqu'à $d_{\max} = 20$ mm.

Informations techniques:

Mandrin conique selon DIN 69893. Précision de concentricité grâce aux pinces de serrage rectifiées à double rainurage. Manipulation aisée grâce à la libération automatique de la pince lors de l'ouverture de l'écrou de serrage. L'écrou de serrage équipé d'un roulement à billes permet la rotation droite et gauche, ainsi qu'un couple de serrage et une précision de concentricité supérieurs, par rapport aux exécutions basiques (sans roulement). Grande précision d'équilibrage du mandrin et de l'écrou de serrage. Dispositifs de montage adaptés VN 799 0 voir chapitre Couteaux et pièces de rechange.



HSK-F 50, DIN 69893, plage de serrage jusqu'à 20 mm, pince angle 8°

PM 350 0 15

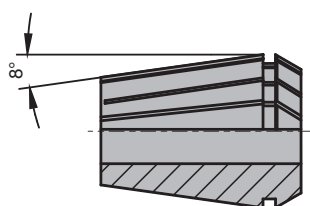
d	D	DB	A	GL	Poids	ID
mm	mm	mm	mm	mm	kg	
6 - 20	50	50	64	84	0,9	037999 ●

Unité de vente composée d'un mandrin de serrage avec écrou de serrage à roulement à billes sans pince de serrage ni clé à ergot.

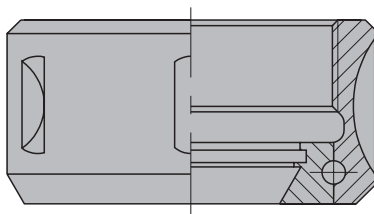
Pièces de rechange:

BEZ	ABM	pour S	ID
	mm	mm	
Pince (8°)		6	037439 ●
Pince (8°)		8	037440 ●
Pince (8°)		10	037441 ●
Pince (8°)		12	037442 ●
Pince (8°)		13	037443 ●
Pince (8°)		14	037444 ●
Pince (8°)		16	037445 ●
Pince (8°)		18	037446 ●
Pince (8°)		20	037447 ●
Pince (8°)		6,35 (1/4")	037509 ●
Pince (8°)		9,53 (3/8")	037510 ●
Pince (8°)		12,7 (1/2")	037511 ●
Pince (8°)		15,88 (5/8")	037507 ●
Pince (8°)		19,05 (3/4")	037506 ●
Clé à ergots	45/50		005491 ●
Écrou pour mandrin de serrage à roulement à billes	M40x1,5		005718 ●

Mandrin à pince HSK-F 50



Angle de pince de serrage 8°:
DIN ISO 15488



Écrou de serrage avec roulement



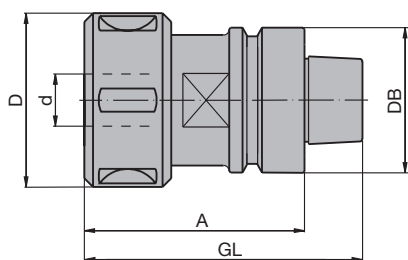
Mandrin à pinces HSK-F 50

Application:

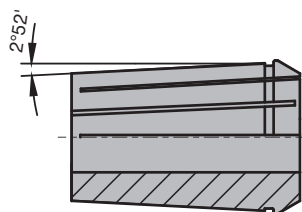
Mandrin à pinces de précision pour le serrage d'outils à queue cylindrique. Diamètre de queue jusqu'à $d_{\max} = 25.4$ mm (1").

Informations techniques:

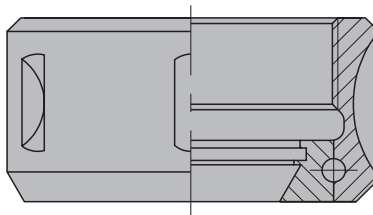
Mandrin conique selon DIN 69893. Précision de concentricité grâce aux pinces de serrage rectifiées à double rainurage. Manipulation aisée grâce à la libération automatique de la pince lors de l'ouverture de l'écrou de serrage. L'écrou de serrage équipé d'un roulement à billes permet la rotation droite et gauche, ainsi qu'un couple de serrage et une précision de concentricité supérieurs, par rapport aux exécutions basiques (sans roulement). Grande précision d'équilibrage du mandrin et de l'écrou de serrage. Dispositifs de montage adaptés VN 799 0 voir chapitre Couteaux et pièces de rechange.



Mandrin à pince à cône HSK-F 50



Angle de pince de serrage 2°52':
DIN ISO 10897



Écrou de serrage avec roulement

HSK-F 50, DIN 69893, plage de serrage jusqu'à 25.4 mm

PM 350 0 06

d	D	DB	A	GL	Poids	ID
mm	mm	mm	mm	mm	kg	
6 - 25,4	60	50	76	96	0,9	037500 ●

L'unité de vente se compose du mandrin avec écrou de serrage à roulement, sans pince ni clé à ergot.

Pièces de rechange:

BEZ	ABM	pour S	ID
	mm	mm	
Pince (2° 52')		6	037429 ●
Pince (2° 52')		8	037430 ●
Pince (2° 52')		10	037431 ●
Pince (2° 52')		12	037432 ●
Pince (2° 52')		13	037433 ●
Pince (2° 52')		14	037434 ●
Pince (2° 52')		16	037435 ●
Pince (2° 52')		18	037436 ●
Pince (2° 52')		20	037437 ●
Pince (2° 52')		25	037438 ●
Pince (2° 52')		6,35 (1/4")	037495 ●
Pince (2° 52')		9,53 (3/8")	037505 ●
Pince (2° 52')		12,7 (1/2")	037496 ●
Pince (2° 52')		15,88 (5/8")	037502 ●
Pince (2° 52')		19,05 (3/4")	037497 ●
Pince (2° 52')		25,4 (1")	037508 ●
Clé à ergots	58/62		005458 ●
Écrou pour mandrin de serrage à roulement à billes	M48x2		005714 ●



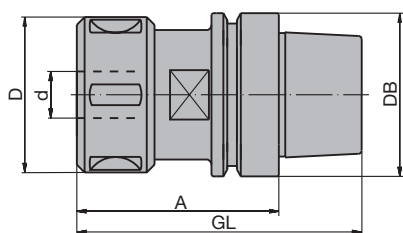
Mandrin à pinces HSK-E 63

Application:

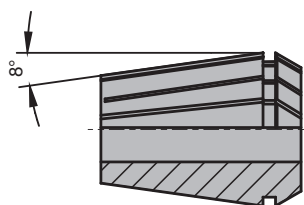
Dispositif de montage d'outils à queue cylindrique par le biais de pinces de serrage. Pour diamètre de queue jusqu'à $d_{max} = 30$ mm.

Informations techniques:

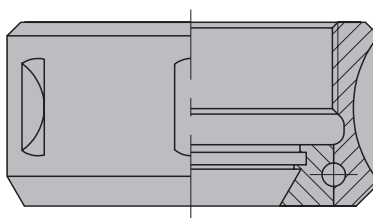
Mandrin conique selon DIN 69893. Précision de concentricité grâce aux pinces de serrage rectifiées à double rainurage. La conception compacte permet un usinage sans vibrations. Manipulation aisée grâce à la libération automatique de la pince lors de l'ouverture de l'écrou de serrage. L'écrou de serrage équipé d'un roulement à billes permet la rotation droite et gauche, ainsi qu'un couple de serrage et une précision de concentricité supérieurs, par rapport aux exécutions basiques (sans roulement). Grande précision d'équilibrage du mandrin et de l'écrou de serrage. Dispositifs de montage adaptés VN 799 0 voir chapitre Couteaux et pièces de rechange.



Mandrin à pince à cône HSK-E 63



Angle de pince de serrage 8°:
DIN ISO 15488



Écrou de serrage avec roulement

HSK-E 63, DIN 69893, A = 76 mm, plage de serrage 6-30 mm, pince 8°

PM 350 0 15

d	D	DB	A	GL	Poids	ID
mm	mm	mm	mm	mm	kg	
6 - 30	63	63	76	108,5	1,1	679040 ●

L'unité de vente se compose du mandrin avec écrou de serrage à roulement, sans pince ni clé à ergot.

Pièces de rechange:

BEZ	ABM	pour S	ID
	mm	mm	
Pince (8°)		6	037926 ●
Pince (8°)		8	037927 ●
Pince (8°)		10	037928 ●
Pince (8°)		12	037929 ●
Pince (8°)		14	037930 ●
Pince (8°)		16	037931 ●
Pince (8°)		20	037932 ●
Pince (8°)		25	037933 ●
Pince (8°)		30	679039 ●
Pince (8°)		6,35 (1/4")	037934 ●
Pince (8°)		9,53 (3/8")	037935 ●
Pince (8°)		12,7 (1/2")	037936 ●
Pince (8°)		15,88 (5/8")	037937 ●
Pince (8°)		19,05 (3/4")	037938 ●
Pince (8°)		25,4 (1")	037939 ●
Clé à ergots	58/62		005458 ●
Écrou pour mandrin de serrage à roulement à billes	M50x1,5		006639 ●
Puce électronique Balluff	511 Bytes		081309 ●
Puce électronique Balluff	2047 Bytes		081330 □



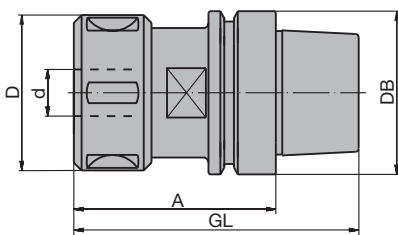
Mandrin à pinces HSK-E 63

Application:

Mandrin à pinces de précision pour le serrage d'outils à queue cylindrique. Diamètre de queue jusqu'à $d_{max} = 25.4$ mm (1").

Informations techniques:

Mandrin conique selon DIN 69893. Précision de concentricité grâce aux pinces de serrage rectifiées à double rainurage. La conception compacte permet un usinage sans vibrations. Manipulation aisée grâce à la libération automatique de la pince lors de l'ouverture de l'écrou de serrage. L'écrou de serrage équipé d'un roulement à billes permet la rotation droite et gauche, ainsi qu'un couple de serrage et une précision de concentricité supérieurs, par rapport aux exécutions basiques (sans roulement). Grande précision d'équilibrage du mandrin et de l'écrou de serrage. Dispositifs de montage adaptés VN 799 0 voir chapitre Couteaux et pièces de rechange.



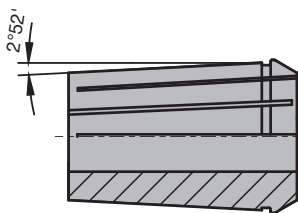
HSK-E 63, DIN 69893, A = 78 mm, plage de serrage 6-25.4 mm

PM 350 0 06

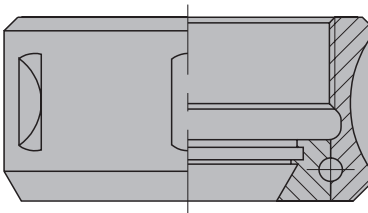
d	D	DB	A	GL	Poids	ID
mm	mm	mm	mm	mm	kg	
6 - 25,4	60	63	78	110	1,1	037914 ●

L'unité de vente se compose du mandrin avec écrou de serrage à roulement, sans pince ni clé à ergot.

Mandrin à pince à cône HSK-E 63



Angle de pince de serrage 2°52':
DIN ISO 10897



Écrou de serrage avec roulement

Pièces de rechange:

BEZ	ABM	pour S	ID
	mm	mm	
Pince (2° 52')		6	037429 ●
Pince (2° 52')		8	037430 ●
Pince (2° 52')		10	037431 ●
Pince (2° 52')		12	037432 ●
Pince (2° 52')		13	037433 ●
Pince (2° 52')		14	037434 ●
Pince (2° 52')		16	037435 ●
Pince (2° 52')		18	037436 ●
Pince (2° 52')		20	037437 ●
Pince (2° 52')		25	037438 ●
Pince (2° 52')		6,35 (1/4")	037495 ●
Pince (2° 52')		9,53 (3/8")	037505 ●
Pince (2° 52')		12,7 (1/2")	037496 ●
Pince (2° 52')		15,88 (5/8")	037502 ●
Pince (2° 52')		19,05 (3/4")	037497 ●
Pince (2° 52')		25,4 (1")	037508 ●
Clé à ergots	58/62		005458 ●
Écrou pour mandrin de serrage à roulement à billes	M48x2		005714 ●
Puce électronique Balluff	511 Bytes		081309 ●
Puce électronique Balluff	2047 Bytes		081330 □



NiRo Mandrin à pinces *Premium* HSK-F 63

Application:

Mandrin à pinces de précision pour le serrage d'outils à queue cylindrique, particulièrement adapté à l'usage dans des conditions climatiques difficiles. Diamètre de queue jusqu'à $d_{\max} = 25,4$ mm (1").

Informations techniques:

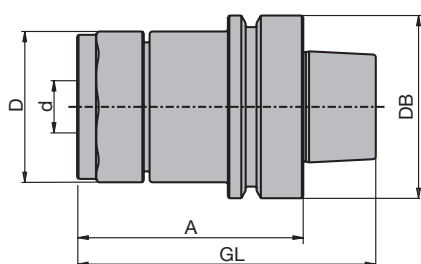
Longue durée de vie grâce à l'utilisation d'acier résistant à la corrosion. Mandrin conique selon DIN 69893. Précision de concentricité grâce aux pinces de serrage rectifiées à double rainurage. Manipulation aisée grâce à la libération automatique de la pince lors de l'ouverture de l'écrou de serrage. L'écrou de serrage équipé d'un roulement à billes permet la rotation droite et gauche, ainsi qu'un couple de serrage et une précision de concentricité supérieurs, par rapport aux exécutions basiques (sans roulement). Grande précision d'équilibrage du mandrin et de l'écrou de serrage. Serrage et desserrage simples et sûrs au moyen d'une clé à l'empreinte optimisée.

HSK-F 63, DIN 69893, A = 78, plage de serrage 6-25,4 mm

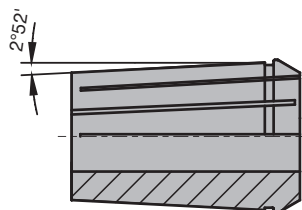
PM 350 0 17

d	D	DB	A	GL	Poids	ID
mm	mm	mm	mm	mm	kg	
6 - 25,4	52	63	78	103	1,1	679043 ●

L'unité de vente se compose du mandrin avec écrou de serrage à roulement, sans pince ni clé de serrage.



NiRo mandrin à pince Premium HSK-F 63



Angle de pince de serrage 2°52': ISO 10897, Form B



Clé spéciale spécialement conçue pour les mandrins à pinces NiRo Premium



Clé dynamométrique avec insert pour un serrage précis

Pièces de rechange:

BEZ	ABM	pour S	ID
	mm	mm	
Pince (2° 52')		6	037429 ●
Pince (2° 52')		8	037430 ●
Pince (2° 52')		10	037431 ●
Pince (2° 52')		12	037432 ●
Pince (2° 52')		13	037433 ●
Pince (2° 52')		14	037434 ●
Pince (2° 52')		16	037435 ●
Pince (2° 52')		18	037436 ●
Pince (2° 52')		20	037437 ●
Pince (2° 52')		25	037438 ●
Pince (2° 52')		6,35 (1/4")	037495 ●
Pince (2° 52')		9,53 (3/8")	037505 ●
Pince (2° 52')		12,7 (1/2")	037496 ●
Pince (2° 52')		15,88 (5/8")	037502 ●
Pince (2° 52')		19,05 (3/4")	037497 ●
Pince (2° 52')		25,4 (1")	037508 ●
Clé de serrage			117540 ●
Clé dynamométrique	9x12, 20-100 Nm		117541 ●
Insert pour clé dynamométrique	9x12		117542 ●
NiRo écrou pour mandrin de serrage à roulement à billes	TR44x1,5		006663 ●
Puce électronique Balluff	511 Bytes		081309 ●
Puce électronique Balluff	2047 Bytes		081330 □



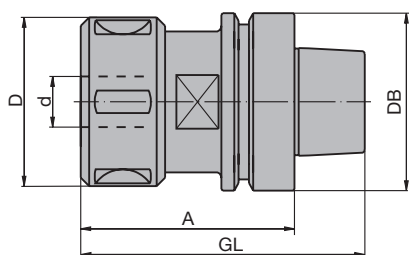
Mandrin à pinces HSK-F 63

Application:

Mandrin à pinces de précision pour le serrage d'outils à queue cylindrique. Diamètre de queue jusqu'à $d_{\max} = 30$ mm.

Informations techniques:

Mandrin conique selon DIN 69893. Précision de concentricité grâce aux pinces de serrage rectifiées à double rainurage. Manipulation aisée grâce à la libération automatique de la pince lors de l'ouverture de l'écrou de serrage. L'écrou de serrage équipé d'un roulement à billes permet la rotation droite et gauche, ainsi qu'un couple de serrage et une précision de concentricité supérieurs, par rapport aux exécutions basiques (sans roulement). Grande précision d'équilibrage du mandrin et de l'écrou de serrage. Dispositifs de montage adaptés VN 799 0 voir chapitre Couteaux et pièces de rechange.



HSK-F 63, DIN 69893, exécution courte, A = 76 mm, plage de serrage 6-30 mm.

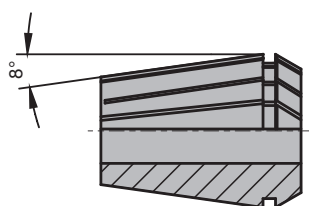
Pince 8°

PM 350 0 15

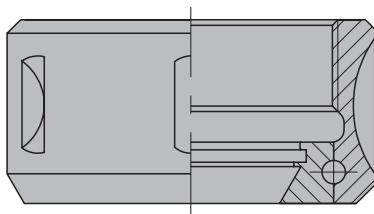
d	D	DB	A	GL	Poids	ID
mm	mm	mm	mm	mm	kg	
6 - 30	63	63	76	101,5	1	037970 ●

L'unité de vente se compose du mandrin avec écrou de serrage à roulement, sans pince ni clé à ergot.

Mandrin à pince à cône HSK-F 63



Angle de pince de serrage 8°:
DIN ISO 15488



Écrou de serrage avec roulement

Pièces de rechange:

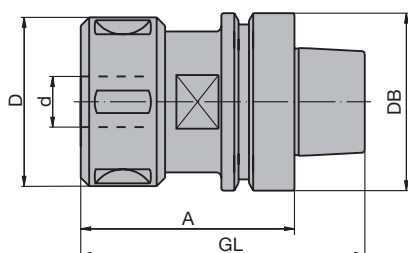
BEZ	ABM	pour S	ID
	mm	mm	
Pince (8°)		6	037926 ●
Pince (8°)		8	037927 ●
Pince (8°)		10	037928 ●
Pince (8°)		12	037929 ●
Pince (8°)		14	037930 ●
Pince (8°)		16	037931 ●
Pince (8°)		20	037932 ●
Pince (8°)		25	037933 ●
Pince (8°)		30	679039 ●
Pince (8°)		6,35 (1/4")	037934 ●
Pince (8°)		9,53 (3/8")	037935 ●
Pince (8°)		12,7 (1/2")	037936 ●
Pince (8°)		15,88 (5/8")	037937 ●
Pince (8°)		19,05 (3/4")	037938 ●
Pince (8°)		25,4 (1")	037939 ●
Clé à ergots	58/62		005458 ●
Écrou pour mandrin de serrage à roulement à billes	M50x1,5		006639 ●
Puce électronique Balluff	511 Bytes		081309 ●
Puce électronique Balluff	2047 Bytes		081330 □

**Mandrin à pinces HSK-F 63****Application:**

Mandrin à pinces de précision pour le serrage d'outils à queue cylindrique. Diamètre de queue jusqu'à $d_{\max} = 25,4$ mm (1").

Informations techniques:

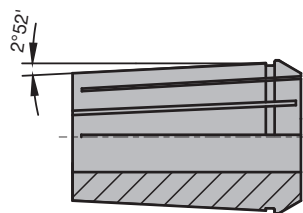
Mandrin conique selon DIN 69893. Précision de concentricité grâce aux pinces de serrage rectifiées à double rainurage. Manipulation aisée grâce à la libération automatique de la pince lors de l'ouverture de l'écrou de serrage. L'écrou de serrage équipé d'un roulement à billes permet la rotation droite et gauche, ainsi qu'un couple de serrage et une précision de concentricité supérieurs, par rapport aux exécutions basiques (sans roulement). Grande précision d'équilibrage du mandrin et de l'écrou de serrage. Dispositifs de montage adaptés VN 799 0 voir chapitre Couteaux et pièces de rechange.

**HSK-F 63, DIN 69893, A = 78 / 105 mm, plage de serrage 6-25,4 mm**

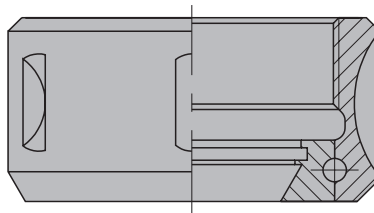
PM 350 0 06

d	D	DB	A	GL	Poids	ID
mm	mm	mm	mm	mm	kg	
6 - 25,4	60	63	78	103	1,1	037412 ●
6 - 25,4	60	63	105	130	1,5	037924 ●

L'unité de vente se compose du mandrin avec écrou de serrage à roulement, sans pince ni clé à ergot.

Mandrin à pince à cône HSK-F 63

Angle de pince de serrage 2°52':
DIN ISO 10897



Écrou de serrage avec roulement

Pièces de rechange:

BEZ	ABM mm	pour S mm	ID
Pince (2° 52')		6	037429 ●
Pince (2° 52')		8	037430 ●
Pince (2° 52')		10	037431 ●
Pince (2° 52')		12	037432 ●
Pince (2° 52')		13	037433 ●
Pince (2° 52')		14	037434 ●
Pince (2° 52')		16	037435 ●
Pince (2° 52')		18	037436 ●
Pince (2° 52')		20	037437 ●
Pince (2° 52')		25	037438 ●
Pince (2° 52')		6,35 (1/4")	037495 ●
Pince (2° 52')		9,53 (3/8")	037505 ●
Pince (2° 52')		12,7 (1/2")	037496 ●
Pince (2° 52')		15,88 (5/8")	037502 ●
Pince (2° 52')		19,05 (3/4")	037497 ●
Pince (2° 52')		25,4 (1")	037508 ●
Clé à ergots	58/62		005458 ●
Écrou pour mandrin de serrage à roulement à billes	M48x2		005714 ●
Puce électronique Balluff	511 Bytes		081309 ●
Puce électronique Balluff	2047 Bytes		081330 □



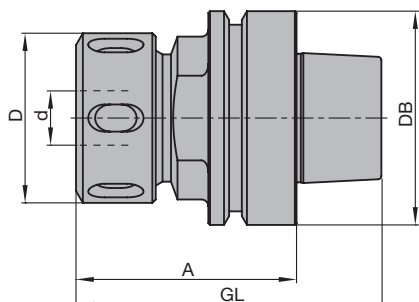
Mandrin à pinces HSK-F 63, usinage HSC

Application:

Mandrin à pinces de précision pour le serrage d'outils à queue cylindrique. Vitesse de rotation jusqu'à $n_{\max} = 30000 \text{ min}^{-1}$.

Informations techniques:

Mandrin conique selon DIN 69893. Précision de concentricité grâce aux pinces de serrage rectifiées à double rainurage. La conception compacte permet un usinage sans vibrations. Manipulation aisée grâce à la libération automatique de la pince lors de l'ouverture de l'écrou de serrage. L'écrou de serrage équipé d'un roulement à billes permet la rotation droite et gauche, ainsi qu'un couple de serrage et une précision de concentricité supérieurs, par rapport aux exécutions basiques (sans roulement). Grande précision d'équilibrage du mandrin et de l'écrou de serrage. Dispositifs de montage adaptés VN 799 0 voir chapitre Couteaux et pièces de rechange.



HSK-F 63, DIN 69893, A = 65 mm, plage de serrage jusqu'à $d=20 \text{ mm}$,

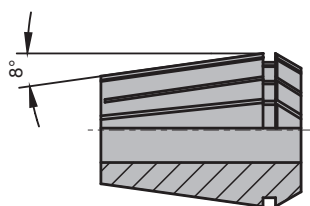
$n_{\max} = 30000 \text{ min}^{-1}$

PM 350 0 15

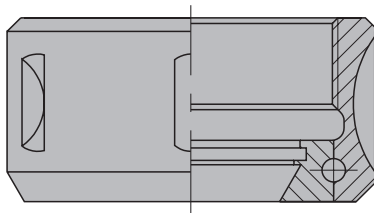
d	D	DB	A	GL	Poids	ID
mm	mm	mm	mm	mm	kg	
6 - 20	50	63	65	90	0,85	679041 ●

L'unité de vente se compose du mandrin avec écrou de serrage à roulement, sans pince ni clé à ergot.

Mandrin à pince HSK-F 63



Angle de pince de serrage 8°:
DIN ISO 15488



Écrou de serrage avec roulement

Pièces de rechange:

BEZ	ABM	pour S	ID
	mm	mm	
Pince (8°)		6	037439 ●
Pince (8°)		8	037440 ●
Pince (8°)		10	037441 ●
Pince (8°)		12	037442 ●
Pince (8°)		13	037443 ●
Pince (8°)		14	037444 ●
Pince (8°)		16	037445 ●
Pince (8°)		18	037446 ●
Pince (8°)		20	037447 ●
Pince (8°)		6,35 (1/4")	037509 ●
Pince (8°)		9,53 (3/8")	037510 ●
Pince (8°)		12,7 (1/2")	037511 ●
Pince (8°)		15,88 (5/8")	037507 ●
Pince (8°)		19,05 (3/4")	037506 ●
Clé à ergots	45/50		005491 ●
Écrou pour mandrin de serrage à roulement à billes	M40x1,5		005718 ●
Puce électronique Balluff	511 Bytes		081309 ●
Puce électronique Balluff	2047 Bytes		081330 □

Tableau de détermination de la sortie d'outil maxi:

Diamètre de queue d	sortie maxi
20	2,2 x d
12-16	3,0 x d
6-10	3,0 x d



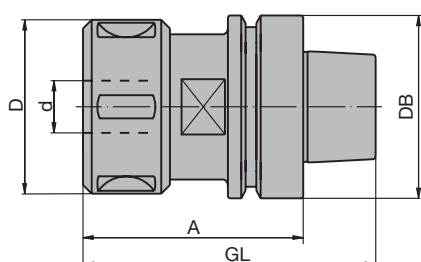
Mandrin à pinces HSK-F 80

Application:

Mandrin à pinces de précision pour le serrage d'outils à queue cylindrique. Diamètre de queue jusqu'à $d_{\max} = 30$ mm.

Informations techniques:

Mandrin conique selon DIN 69893. Précision de concentricité grâce aux pinces de serrage rectifiées à double rainurage. Manipulation aisée grâce à la libération automatique de la pince lors de l'ouverture de l'écrou de serrage. L'écrou de serrage équipé d'un roulement à billes permet la rotation droite et gauche, ainsi qu'un couple de serrage et une précision de concentricité supérieurs, par rapport aux exécutions basiques (sans roulement). Grande précision d'équilibrage du mandrin et de l'écrou de serrage. Dispositifs de montage adaptés VN 799 0 voir chapitre Couteaux et pièces de rechange.



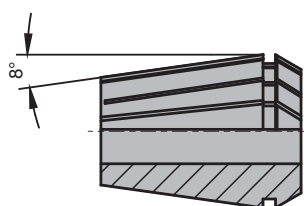
HSK-F 80, DIN 69893, exécution courte, A = 78 mm, plage de serrage 6-30 mm.

Pince 8°

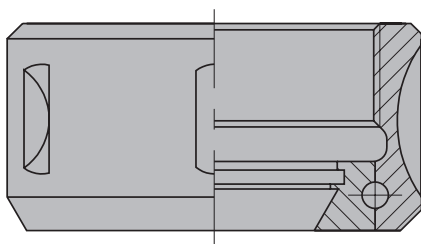
PM 350 0 15

d	D	DB	A	GL	Poids	ID
mm	mm	mm	mm	mm	kg	
6 - 30	63	80	78	110	1,6	679044 ●

L'unité de vente se compose du mandrin avec écrou de serrage à roulement, sans pince ni clé à ergot.



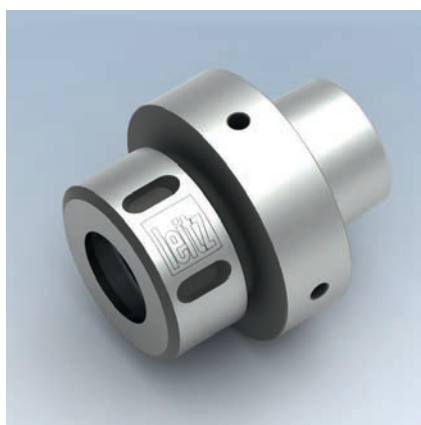
Angle de pince de serrage 8°:
DIN ISO 15488



Écrou de serrage avec roulement

Pièces de rechange:

BEZ	ABM	pour S	ID
	mm	mm	
Pince (8°)		6	037926 ●
Pince (8°)		8	037927 ●
Pince (8°)		10	037928 ●
Pince (8°)		12	037929 ●
Pince (8°)		14	037930 ●
Pince (8°)		16	037931 ●
Pince (8°)		20	037932 ●
Pince (8°)		25	037933 ●
Pince (8°)		30	679039 ●
Pince (8°)		6,35 (1/4")	037934 ●
Pince (8°)		9,53 (3/8")	037935 ●
Pince (8°)		12,7 (1/2")	037936 ●
Pince (8°)		15,88 (5/8")	037937 ●
Pince (8°)		19,05 (3/4")	037938 ●
Pince (8°)		25,4 (1")	037939 ●
Clé à ergots	58/62		005458 ●
Écrou pour mandrin de serrage à roulement à billes	M50x1,5		006639 ●
Puce électronique Balluff	511 Bytes		081309 ●
Puce électronique Balluff	2047 Bytes		081330 □



Mandrin à pinces HSK 85 WS

Application:

Mandrin à pinces de précision pour le serrage d'outils à queue cylindrique. Diamètre de queue jusqu'à $d_{max} = 30$ mm.

Informations techniques:

Précision de concentricité grâce aux pinces de serrage rectifiées à double rainurage. Manipulation aisée grâce à la libération automatique de la pince lors de l'ouverture de l'écrou de serrage. L'écrou de serrage équipé d'un roulement à billes permet la rotation droite et gauche, ainsi qu'un couple de serrage et une précision de concentricité supérieurs, par rapport aux exécutions basiques (sans roulement). Grande précision d'équilibrage du mandrin et de l'écrou de serrage. Dispositif de montage adaptée ID **079010**.

HSK 85 WS, A = 61 mm, plage de serrage 6-30 mm, pince 8°

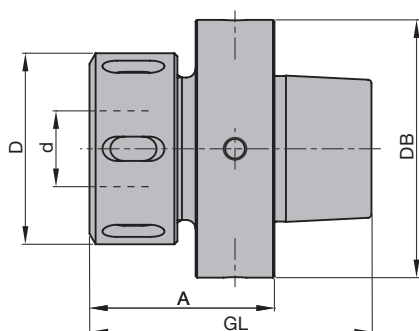
PM 350 0 15

Machine	d mm	D mm	DB mm	A mm	GL mm	Poids kg	ID
Weinig	6 - 30	63	85	61	93	1,2	679038

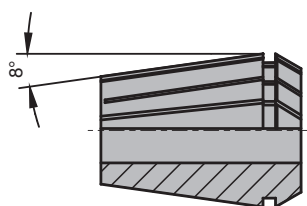
L'unité de vente se compose du mandrin avec écrou de serrage à roulement, sans pince ni clé à ergot.

Pièces de rechange:

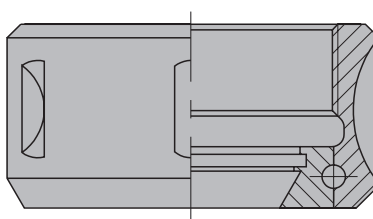
BEZ	ABM mm	pour S mm	ID
Pince (8°)		6	037926 ●
Pince (8°)		8	037927 ●
Pince (8°)		10	037928 ●
Pince (8°)		12	037929 ●
Pince (8°)		14	037930 ●
Pince (8°)		16	037931 ●
Pince (8°)		20	037932 ●
Pince (8°)		25	037933 ●
Pince (8°)		30	679039 ●
Pince (8°)		6,35 (1/4")	037934 ●
Pince (8°)		9,53 (3/8")	037935 ●
Pince (8°)		12,7 (1/2")	037936 ●
Pince (8°)		15,88 (5/8")	037937 ●
Pince (8°)		19,05 (3/4")	037938 ●
Pince (8°)		25,4 (1")	037939 ●
Clé à ergots	58/62		005458 ●
Écrou pour mandrin de serrage à roulement à billes	M50x1,5		006639 ●



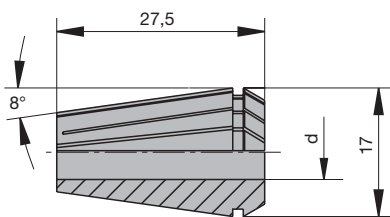
Mandrin à pinces HSK 85 WS



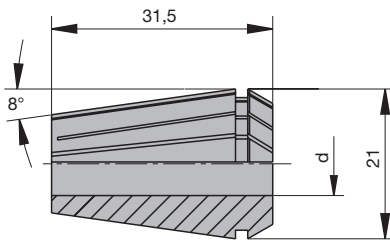
Angle de pince de serrage 8°:
DIN ISO 15488



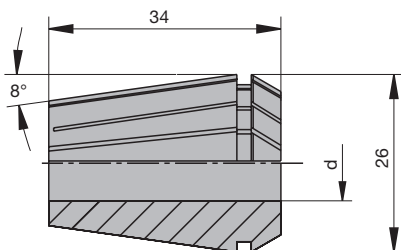
Écrou de serrage avec roulement



Pince de serrage ER 16 pour plage de serrage de 6-10 mm



Pince de serrage ER 20 pour plage de serrage de 6-13 mm



Pince de serrage ER 25 pour plage de serrage de 6-16 mm

Pinces de serrage, type ER, DIN ISO 15488

Application:

Pour mandrins à pince, et pour agrégats de perçage et de fraisage angle 8° (type ER, DIN ISO 15488).

Informations techniques:

L'exécution à double rainurage rectifié permet d'améliorer la puissance de serrage et la précision de concentricité.

Pour plage de serrage 6-10 mm, ER 16, Type 426E, DIN ISO 15488

PM 150 0

BEZ	pour S mm	d mm	D mm	GL mm	ID
Pince (8°)	6	5,5 - 6	17	27,5	037972 ●
Pince (8°)	8	7,5 - 8	17	27,5	037973 ●
Pince (8°)	10	9,5 - 10	17	27,5	037974 ●
Pince (8°)	6,35 (1/4")	5,85 - 6,35	17	27,5	679022 ●
Pince (8°)	9,53 (3/8")	9,03 - 9,53	17	27,5	679023 ●

Pièces de rechange:

BEZ	ABM mm	D mm	Dimensions métriques mm	DRI	ID
Clé à ergots	30/32		6 - 10		005516 ●
Ecrou pour mandrin de serrage à roulement à billes	M22x1,5	32	6 - 10	RL	006645 ●

Pour plage de serrage 6-13 mm, ER 20, Type 428E, DIN ISO 15488

PM 150 0

BEZ	pour S mm	d mm	D mm	GL mm	ID
Pince (8°)	6	5,5 - 6	21	31,5	037975 ●
Pince (8°)	8	7,5 - 8	21	31,5	037976 ●
Pince (8°)	10	9,5 - 10	21	31,5	037977 ●
Pince (8°)	12	11,5 - 12	21	31,5	037978 ●
Pince (8°)	6,35 (1/4")	5,85 - 6,35	21	31,5	679024 ●
Pince (8°)	9,53 (3/8")	9,03 - 9,53	21	31,5	679025 ●
Pince (8°)	12,7 (1/2")	12,2 - 12,7	21	31,5	679026 ●

Pièces de rechange:

BEZ	ABM mm	D mm	Dimensions métriques mm	DRI	ID
Clé à ergots	34/36		6 - 12,7		005498 ●
Ecrou pour mandrin de serrage à roulement à billes	M25x1,5	35	6 - 13	RL	006647 ●

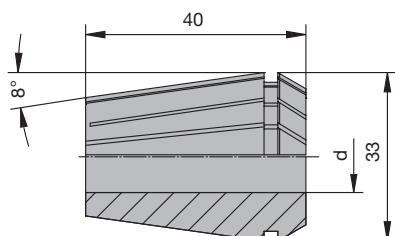
Pour plage de serrage 6-16 mm, ER 25, Type 430E, DIN ISO 15488

PM 150 0

BEZ	pour S mm	d mm	D mm	GL mm	ID
Pince (8°)	6	5,5 - 6	26	34	037979 ●
Pince (8°)	8	7,5 - 8	26	34	037980 ●
Pince (8°)	10	9,5 - 10	26	34	037981 ●
Pince (8°)	12	11,5 - 12	26	34	037982 ●
Pince (8°)	14	13,5 - 14	26	34	037983 ●
Pince (8°)	16	15,5 - 16	26	34	037984 ●
Pince (8°)	6,35 (1/4")	5,85 - 6,35	26	34	679027 ●
Pince (8°)	9,53 (3/8")	9,03 - 9,53	26	34	679028 ●
Pince (8°)	12,7 (1/2")	12,2 - 12,7	26	34	679029 ●
Pince (8°)	15,88 (5/8")	15,38 - 15,88	26	34	679030 ●

Pièces de rechange:

BEZ	ABM	D	Dimensions métriques	DRI	ID
	mm	mm	mm		
Clé à ergots	40/42		6 - 16		005518 ●
Ecrou pour mandrin de serrage à roulement à billes	M32x1,5	42	6 - 16	RL	006649 ●



Pince de serrage ER 32 pour plage de serrage de 6-20 mm

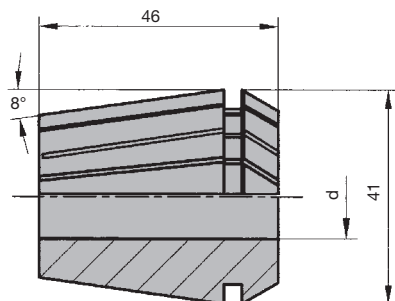
Pour plage de serrage 6-20 mm, ER 32, Type 470E, DIN ISO 15488

PM 150 0

BEZ	pour S	d	D	GL	ID
	mm	mm	mm	mm	
Pince (8°)	6	5,5 - 6	33	40	037439 ●
Pince (8°)	8	7,5 - 8	33	40	037440 ●
Pince (8°)	10	9,5 - 10	33	40	037441 ●
Pince (8°)	12	11,5 - 12	33	40	037442 ●
Pince (8°)	13	12,5 - 13	33	40	037443 ●
Pince (8°)	14	13,5 - 14	33	40	037444 ●
Pince (8°)	16	15,5 - 16	33	40	037445 ●
Pince (8°)	18	17,5 - 18	33	40	037446 ●
Pince (8°)	20	19,5 - 20	33	40	037447 ●
Pince (8°)	6,35 (1/4")	5,85 - 6,35	33	40	037509 ●
Pince (8°)	9,53 (3/8")	9,03 - 9,53	33	40	037510 ●
Pince (8°)	12,7 (1/2")	12,2 - 12,7	33	40	037511 ●
Pince (8°)	15,88 (5/8")	15,38 - 15,88	33	40	037507 ●
Pince (8°)	19,05 (3/4")	18,55 - 19,05	33	40	037506 ●

Pièces de rechange:

BEZ	ABM	D	Dimensions métriques	DRI	ID
	mm	mm	mm		
Clé à ergots	45/50				005491 ●
Ecrou pour mandrin de serrage à roulement à billes	M40x1,5	50	6 - 20	RL	005718 ●



Pince de serrage ER 40 pour plage de serrage de 6-26 mm

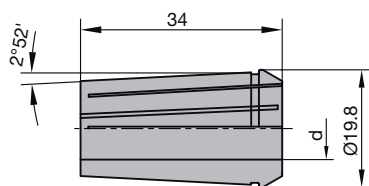
Pour plage de serrage 6-26 mm, ER 40, Type 472E, DIN ISO 15488

PM 150 0

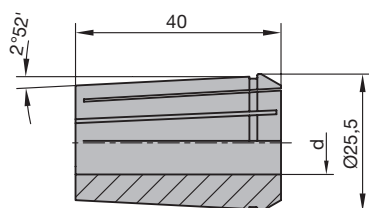
BEZ	pour S	d	D	GL	ID
	mm	mm	mm	mm	
Pince (8°)	6	5,5 - 6	41	46	037926 ●
Pince (8°)	8	7,5 - 8	41	46	037927 ●
Pince (8°)	10	9,5 - 10	41	46	037928 ●
Pince (8°)	12	11,5 - 12	41	46	037929 ●
Pince (8°)	14	13,5 - 14	41	46	037930 ●
Pince (8°)	16	15,5 - 16	41	46	037931 ●
Pince (8°)	20	19,5 - 20	41	46	037932 ●
Pince (8°)	25	24,5 - 25	41	46	037933 ●
Pince (8°)	30	29,5 - 30	41	46	679039 ●
Pince (8°)	6,35 (1/4")	5,85 - 6,35	41	46	037934 ●
Pince (8°)	9,53 (3/8")	9,03 - 9,53	41	46	037935 ●
Pince (8°)	12,7 (1/2")	12,2 - 12,7	41	46	037936 ●
Pince (8°)	15,88 (5/8")	15,38 - 15,88	41	46	037937 ●
Pince (8°)	19,05 (3/4")	18,55 - 19,05	41	46	037938 ●
Pince (8°)	25,4 (1")	24,9 - 25,4	41	46	037939 ●

Pièces de rechange:

BEZ	ABM	D	Dimensions métriques	DRI	ID
	mm	mm	mm		
Clé à ergots	58/62		6 - 25,4		005458 ●
Ecrou pour mandrin de serrage à roulement à billes	M50x1,5	63	6 - 25,4	RL	006639 ●



Pince de serrage type 407E pour plage de serrage de 6-12,7 mm



Pince de serrage type 415E pour plage de serrage de 6-16 mm

Pincettes de serrage, DIN ISO 10897, rapport de conicité 1:10

Application:

Pour mandrin à pinces pour agrégat de fraisage et de perçage angle 2°52' (rapport de conicité 1:10).

Informations techniques:

L'exécution à double rainurage rectifié permet d'améliorer la puissance de serrage et la précision de concentricité.

Pour plage de serrage 6-12,7 mm, Type 407E, DIN ISO 10897

PM 150 0

BEZ	pour S mm	d mm	D mm	GL mm	ID
Pince (2°52')	6	6	19,8	34	679013 ●
Pince (2°52')	7	7	19,8	34	679015 ●
Pince (2°52')	8	8	19,8	34	679016 ●
Pince (2°52')	9	9	19,8	34	679017 ●
Pince (2°52')	10	10	19,8	34	679019 ●
Pince (2°52')	12	12	19,8	34	679020 ●
Pince (2°52')	6,35 (1/4")	6,35	19,8	34	679014 ●
Pince (2°52')	9,53 (3/8")	9,53	19,8	34	679018 ●
Pince (2°52')	12,7 (1/2")	12,7	19,8	34	679021 ●

Pièces de rechange:

BEZ	ABM mm	D mm	Dimensions métriques	DRI	ID
Clé à ergots	34/36	6 - 12,7			005498 ●
Ecrou pour mandrin de serrage	M27x1,5	35		RL	006653 ●

Pour plage de serrage 6-16 mm, type 415E, DIN ISO 10897

PM 150 0

BEZ	pour S mm	d mm	D mm	GL mm	ID
Pince (2°52')	6	6	25,5	40	679005 ●
Pince (2°52')	8	8	25,5	40	679032 ●
Pince (2°52')	9	9	25,5	40	679033 ●
Pince (2°52')	9,5	9,5	25,5	40	679034 ●
Pince (2°52')	10	10	25,5	40	679006 ●
Pince (2°52')	11	11	25,5	40	679035 ●
Pince (2°52')	12	12	25,5	40	679036 ●
Pince (2°52')	13	13	25,5	40	679007 ●
Pince (2°52')	14	14	25,5	40	679037 ●
Pince (2°52')	16	16	25,5	40	679008 ●
Pince (2°52')	6,35 (1/4")	6,35	25,5	40	679009 ●
Pince (2°52')	9,53 (3/8")	9,53	25,5	40	679010 ●
Pince (2°52')	12,7 (1/2")	12,7	25,5	40	679011 ●
Pince (2°52')	15,88 (5/8")	15,88	25,5	40	679012 ●

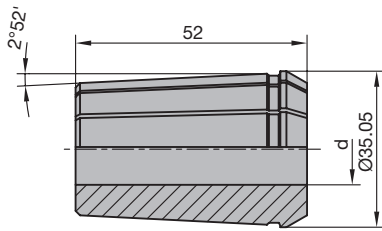
Pièces de rechange:

BEZ	ABM mm	D mm	Dimensions métriques	DRI	ID
Clé à ergots	40/42	6 - 16			005469 ●
Ecrou pour mandrin de serrage à roulement à billes	M33x1,5	43		RL	005685 ●

7. Systèmes de serrage

7.3 Mandrins de serrage

7.3.3 Mandrins à pinces



Pince de serrage type 462E pour plage de serrage de 6-25,4 mm

Pour plage de serrage 6-25,4 mm, type 462E, DIN ISO 10897

PM 150 0

BEZ	pour S mm	d mm	D mm	GL mm	ID
Pince (2° 52')	6	6	35,05	52	037429 ●
Pince (2° 52')	8	8	35,05	52	037430 ●
Pince (2° 52')	10	10	35,05	52	037431 ●
Pince (2° 52')	12	12	35,05	52	037432 ●
Pince (2° 52')	13	13	35,05	52	037433 ●
Pince (2° 52')	14	14	35,05	52	037434 ●
Pince (2° 52')	16	16	35,05	52	037435 ●
Pince (2° 52')	18	18	35,05	52	037436 ●
Pince (2° 52')	20	20	35,05	52	037437 ●
Pince (2° 52')	25	25	35,05	52	037438 ●
Pince (2° 52')	6,35 (1/4")	6,35	35,05	52	037495 ●
Pince (2° 52')	9,53 (3/8")	9,53	35,05	52	037505 ●
Pince (2° 52')	12,7 (1/2")	12,7	35,05	52	037496 ●
Pince (2° 52')	15,88 (5/8")	15,88	35,05	52	037502 ●
Pince (2° 52')	19,05 (3/4")	19,05	35,05	52	037497 ●
Pince (2° 52')	25,4 (1")	25,4	35,05	52	037508 ●

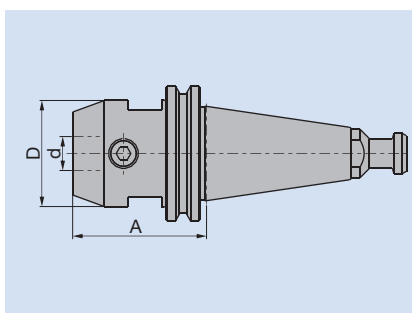
Pièces de rechange:

BEZ	ABM mm	D mm	Dimensions métriques mm	DRI	ID
Clé à ergots	58/62		6 - 25,4		005458 ●
Ecrou pour mandrin de serrage à roulement à billes	M48x2	60		RL	005714 ●

Domaine d'application Serrage d'outils à queue avec haut coefficient de rigidité.

Machines Défonçuses à commande numérique et broche avec changement automatique d'outil.
Machines spéciales avec broche à changement automatique d'outils.

Données techniques Les mandrins Weldon sont utilisés pour le serrage à haute rigidité d'outils à queue dans la broche. En comparaison avec les mandrins frettés, les mandrins Weldon présentent la même rigidité mais la concentricité des mandrins frettés est sensiblement supérieure.
Pour des usinages avec une haute exigence de qualité, il est toujours préférable d'utiliser un mandrin fretté.



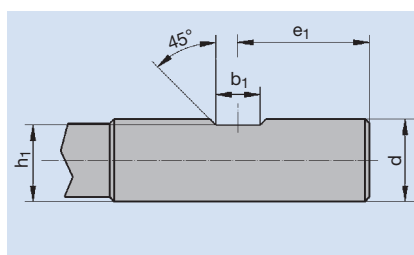
D	Plus grand diamètre extérieur du mandrin dans la zone de serrage
d	Diamètre de serrage ou alésage
A	Longueur mandrin au point de réf. du cône ou de la surface de réf. HSK

Tolérances de queue admissibles Les queues des outils à serrer dans un mandrin Weldon doivent présenter les tolérances suivantes :

Outil à adapter dans le mandrin Weldon	Diamètre de queue	
	16 mm	20 mm
	ISO g7	ISO g7

Couple d'entraînement du mandrin Les queues d'outils prévues pour être serrées dans un mandrin Weldon doivent être pourvues d'un méplat selon DIN 1835.

Ci-dessous les dimensions des méplats correspondants au diamètre de queue :



d	e ₁	b ₁	h ₁
16	24	10	14,2
20	25	11	18,2

Paramètres d'utilisation

Vitesses de rotation admissibles

Vitesse maxi admissible pour les mandrins Weldon : $n_{\max} = 24000 \text{ min}^{-1}$

Information de commande

Les mandrins Weldon en SK 30 / SK 40 ainsi que HSK-E / HSK-F sont disponibles sur demande.



Mandrin de serrage pour agrégats CNC

Application:

Mandrin de précision pour le serrage d'outils à queue cylindrique. Pour diamètre de queue jusqu'à $d_{\max} = 16$ mm.

Informations techniques:

Interface pour agrégat Flex 5+ (Homag Group), ainsi qu'agrégat 5-motion-Plus (Felder Format-4). Grande rigidité pour des usinages relativement contraignants.

Changement d'outil simple en actionnant la vis de serrage radiale. Interface équilibrée avec précision. Dépassement maxi (porte-à-faux hors de l'interface) de l'outil par rapport à l'interface = 60 mm.

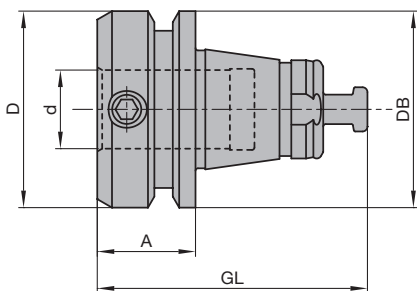
A = 20 mm, diamètre de serrage 16 mm

PM 320 0 53

Machine	d mm	D mm	DB mm	A mm	GL mm	Poids kg	ID
Felder Format-4, Homag Group	16	40	40	20	55	0,3	037722 □

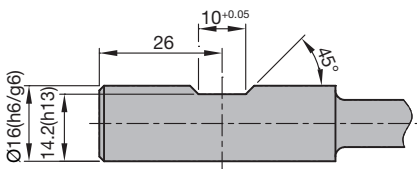
Pièces de rechange:

BEZ	ABM mm	ID
Vis de serrage	M8x10	007800 □
Tournevis six pans	SW 4	005434 ●



Mandrin Weldon

Caractéristiques de queue nécessaires:



Domaine d'application

Serrage d'outils à percer.

Machines

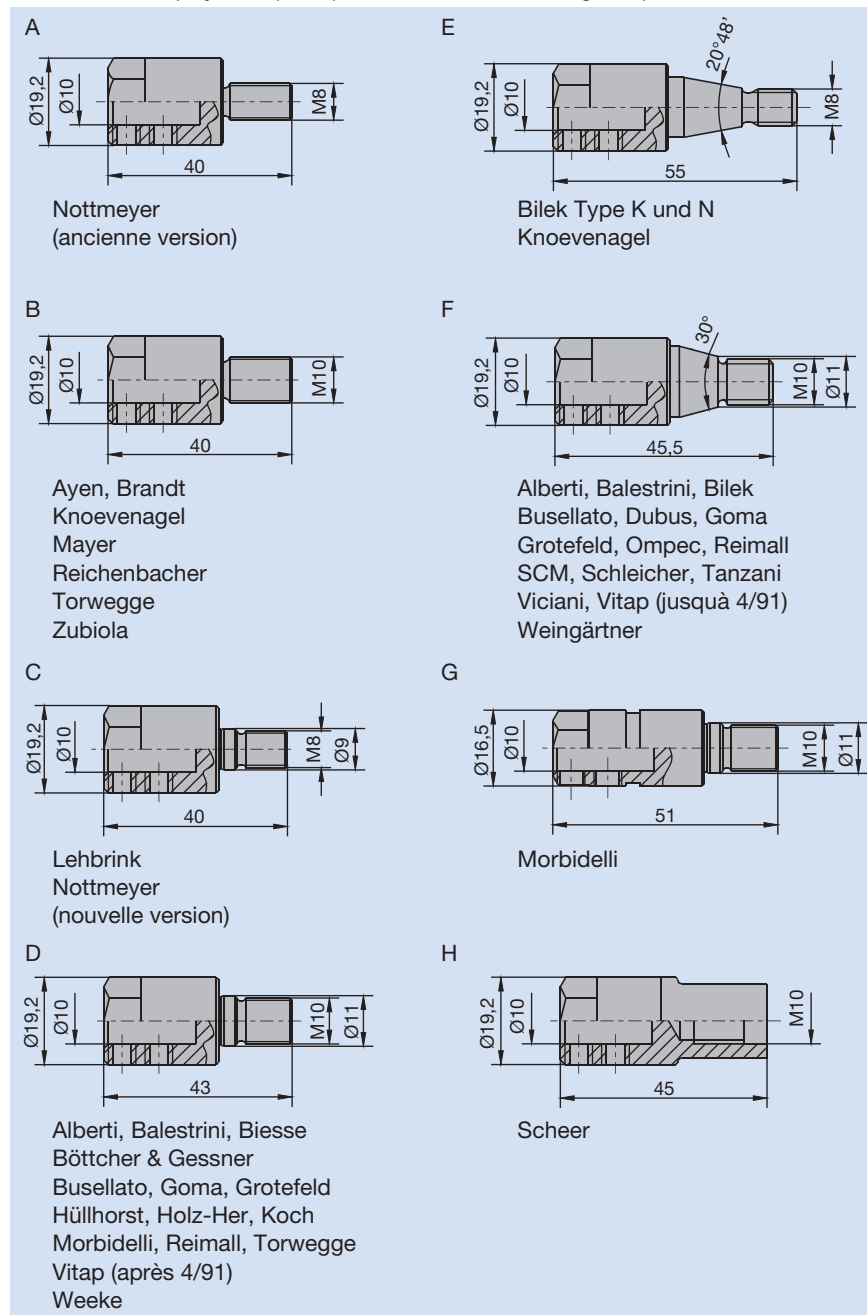
Défonceuses à commande numérique et broches avec broches à changement rapide d'outils.
 Défonceuses spéciales avec broches pour changement automatique d'outils.
 Défonceuses sans changement automatique d'outils.
 Chaînes de perçage.

Données techniques

1. Système de serrage de mèches conventionnel

Le montage de mèches à tourillons ou à façonner nécessite l'utilisation de manchons de serrage pour adaptation sur la broche machine.

Ci-dessous un aperçu des principales interfaces de serrage disponibles :



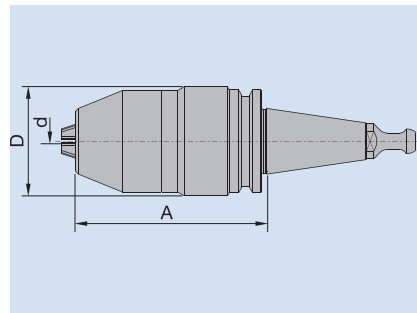
La mèche est fixée directement dans l'adaptateur à l'aide de vis de serrage. Pour ce faire, un méplat de serrage adapté doit être présent sur la queue de mèche.

2. Mandrin de perçage pour adaptation sur la broche de fraisage

Pour l'utilisation de mèches sur la broche principale de fraisage par adaptation du mandrin au changeur d'outils.

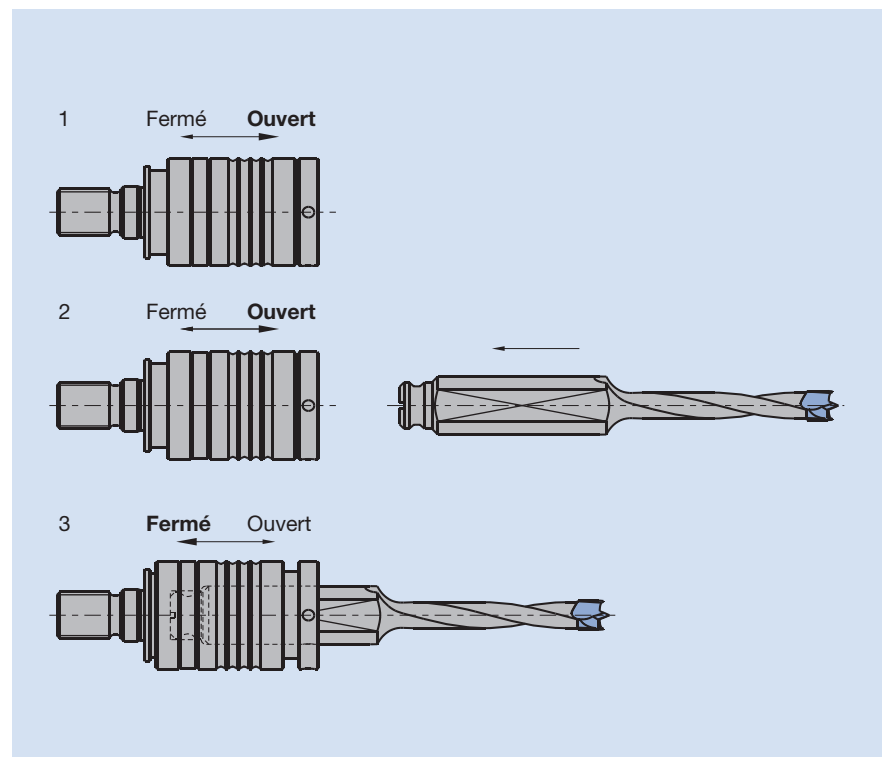
Système de serrage de haute précision à mandrin 3 mors avec des interfaces adaptées au changeur d'outils.

D	Plus grand diamètre extérieur du mandrin
d	Diamètre de serrage
A	Distance au plan de jauge (cône) ou surface de référence (HSK)



3. Mandrin de serrage rapide

Système d'adaptation de mèches à tourillons et à façonner sur les différentes broches de perçage. Le système de serrage permet un changement rapide et aisé, sans outils, des mèches dans la broche de perçage.



Principe du changement de mèche.

Afin de sécuriser le maintien et le positionnement, une vis de réglage en longueur spécifique est indispensable (ID **009157**). Par le biais de cette vis, les mèches pourront également être réglées en longueur avec précision.

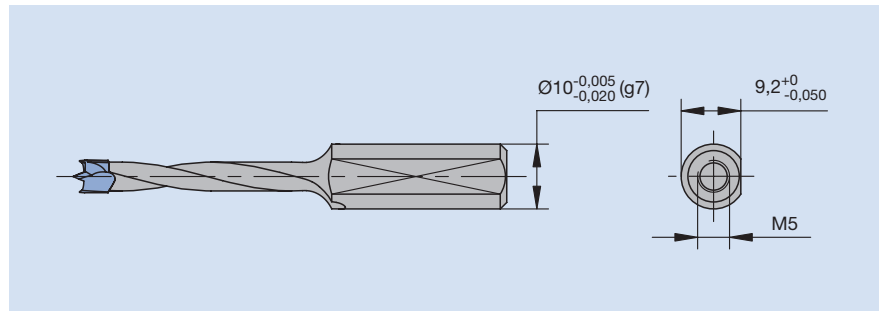
7. Systèmes de serrage

7.3 Mandrins de serrage

7.3.5 Mandrins pour mèches à percer

Tolérances de queues

Afin d'assurer un serrage correct de la mèche dans le mandrin à serrage rapide, il faut respecter les tolérances de queue et de méplat suivantes :



Paramètres d'utilisation

Vitesse de rotation admissible

La vitesse de rotation maximale admissible pour un mandrin de perçage (3 mors) :
 $n_{\text{max}} = 9000 \text{ min}^{-1}$.

Les adaptateurs conventionnels et systèmes de serrage rapide peuvent tourner à des vitesses jusqu'à $n_{\text{max}} = 12000 \text{ min}^{-1}$.



Mandrin de perçage à serrage conventionnel

Application:

Mandrin adaptée aux broches machines avec filetage, permettant le montage de mèches à percer queue diamètre 10 mm et méplat de serrage.

Informations techniques:

Serrage des mèches efficace et sécurisé par l'intermédiaire de 2 vis de pression qui appuient sur une zone de serrage adaptée. Entraxe de perçage minimal: 21 mm. Pour des entraxes inférieurs, il convient d'utiliser des mandrins et des mèches du programme pour queues de 8 mm.

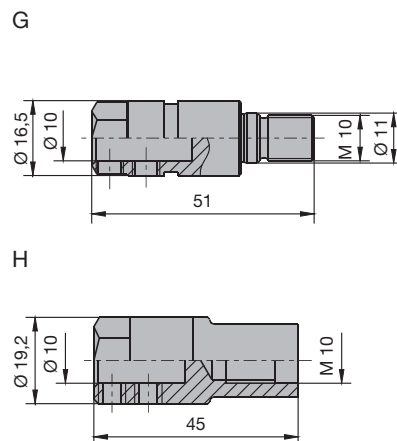
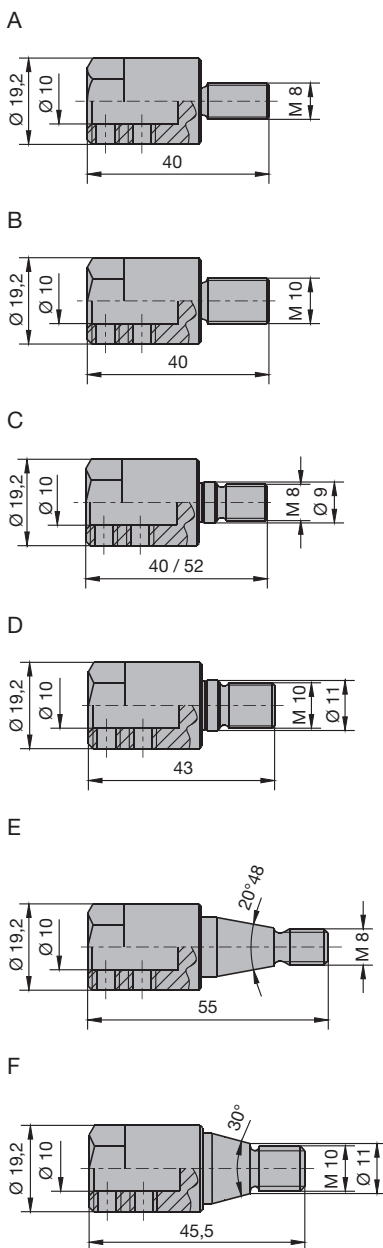
Mandrin de serrage pour mèches diamètre de queue 10 mm et méplat de serrage

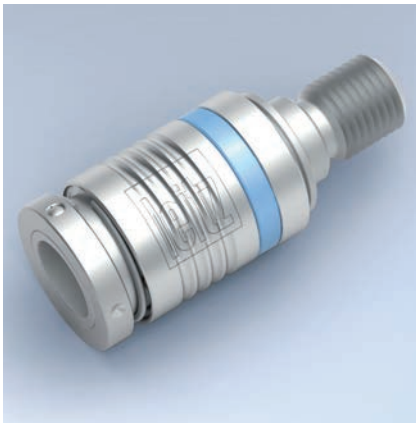
PM 320 0 28, PM 320 0 29, PM 320 0 30, PM 320 0 32, PM 320 0 34, PM 320 0 40, PM 320 0 42, PM 320 0 46, PM 320 0 50

Machine	GL mm	Im.	ID LL	ID RL
Nottmeyer (ancienne génération)	40	A	033088 ●	033089 ●
Ayen, Brandt, Holzma, Homag, Knoevenagel, Mayer, Reichenbacher, Torwegge, Zubiola	40	B	033092 ●	033093 ●
Lehbrink, Nottmeyer (nouvelle génération)	40	C	033080 ●	033081 ●
Lehbrink, Nottmeyer (nouvelle génération)	52	C	033082 ●	033083 ●
Alberti, Balestrini, Biesse, Böttcher & Gessner, Busellato, Goma, Grotefeld, Holz-Her, Homag, Hüllhorst, Koch, Morbidelli, Reimall, Torwegge, Vitap (à partir de 4/91), Weeke	43	D	033086 ●	033087 ●
Bilek, Knoevenagel	55	E	033084 ●	033085 ●
Alberti, Balestrini, Bilek, Busellato, Dubus, Goma, Grotefeld, Ompec, Reimall, Schleicher, SCM, Tanzani, Viciani, Vitap (jusqu'à 4/91), Weingärtner	45,5	F	033090 ●	033091 ●
Morbidelli	51	G	033094 ●	033095 ●
Scheer	45	H	033096 ●	033097 ●

Pièces de rechange:

BEZ	ABM mm	ID
Tournevis	SW 3	005433 ●
Goujon fileté	M6x5	005836 ●





Mandrin de perçage à serrage rapide

Application:

Mandrin à serrage rapide adaptée aux broches machines avec filetage, pour le montage de mèches à percer diamètre de queue 10 mm et méplat de serrage.

Informations techniques:

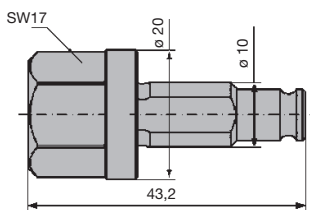
Le maintien de la mèche dans la douille est assuré par la vis spéciale de réglage de profondeur (ID **009157**). Système particulièrement efficace pour le changement rapide de configuration de perçage. Il est recommandé d'obturer les douilles non utilisées avec le dispositif anti-poussière optionnel, afin de les préserver d'éventuels encrassements.

Remarque: le bon fonctionnement du système n'est garanti que si les tolérances de queues de mèches et les dimensions du méplat de serrage sont respectées. Les mèches issues de la gamme Leitz garantissent cette sécurité de fonctionnement. Vitesse de rotation admissible jusqu'à 12000 min⁻¹ (à partir de 9000 min⁻¹ les douilles non utilisées doivent être obturées avec le dispositif anti-poussière ID **115521** pour des raisons d'équilibrage).

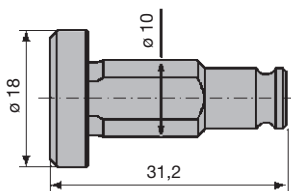
Mandrin de serrage pour mèches diamètre de queue 10 mm et méplat de serrage

PM 320 0, PM 320 0 55, PM 320 0 56, PM 320 0 57, PM 320 0 58, PM 320 0 59

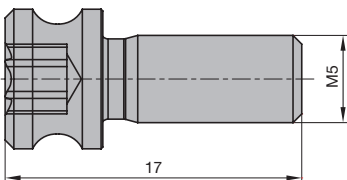
Machine	BEM	GL mm	Im. ID LL	ID	
				RL	
Lehbrink, Nottmeyer (nouvelle génération)		45	A	033102 ●	033103 ●
Ayen, Brandt, Holzma, Homag, Knoevenagel, Mayer, Reichen- bacher, Torwegge, Zubiola Nottmeyer		45	B	033104 ●	033105 ●
(ancienne génération)		45	C	033098 ●	033099 ●
Alberti, Biesse, Böttcher & Gessner, Busellato, Goma, Grotefeld, Holz-Her, Homag, Hüllhorst, Koch, Morbidelli, Reimall, Torwegge, Vitap (à partir de 4/91), Weeke Homag, Weeke		46	D	033100 ●	033101 ●
	A partir de la date de construction 2/04	40,25	E	033109 ●	033110 ●
Universal	Queue D-10 mm	50	F	033106 ●	033106 ●



Dispositif de montage ID **115522**



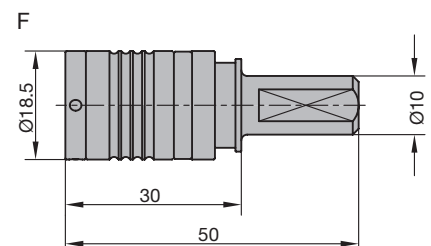
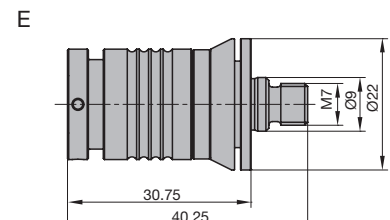
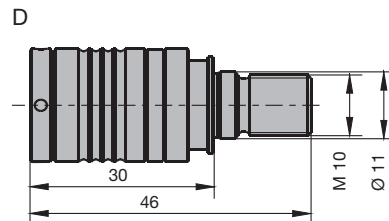
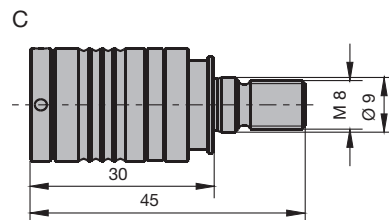
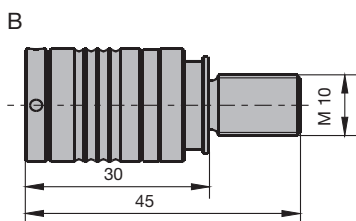
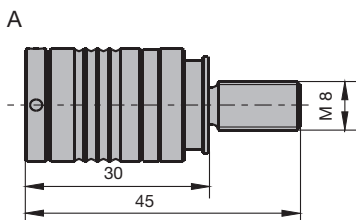
Couvercle anti-poussière ID **115521**

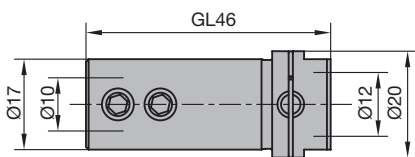


Vis de réglage en longueur ID **009157**

Pièces de rechange:

BEZ	ABM mm	ID
Couvercle anti-poussière	d8/10/D18/L31,2	115521 ●
Système de montage	d8/10/D20/L43,2/SW17	115522 ●
Vis de réglage de longueur Torx® 20	M5x17	009157 ●





Interface de perçage pour Weeke

Interface de perçage

Application:

Pour le montage de mèches trous borgnes, trous débouchants, à façonner, sur machines Point-To-Point, centres d'usinage et perceuses stationnaires.

Informations techniques:

Matériau traité contre l'usure, surfaces de référence rectifiées. Grande précision de concentricité permettant des perçages parfaits tout en garantissant une grande longévité de l'outil.

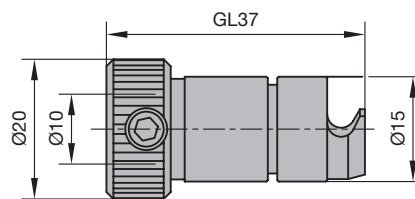
Pour perceuses au défilé Weeke

PM 320 0

Machine	d mm	D mm	GL mm	ID
Homag, Weeke	10	20	46	033107 ●

Pièces de rechange:

BEZ	ABM mm	ID
Tournevis	SW 3	005433 ●
Goujon fileté	M6x4	005837 ●



Interface de perçage pour Biesse

Interface de perçage

Application:

Pour le montage de mèches trous borgnes, trous débouchants, à façonner, sur machines Point-To-Point, centres d'usinage et perceuses stationnaires.

Informations techniques:

Matériau traité contre l'usure, surfaces de référence rectifiées. Grande précision de concentricité permettant des perçages parfaits tout en garantissant une grande longévité de l'outil.

Pour perceuses Biesse

PM 320 0

Machine	d mm	D mm	GL mm	ID
Biesse	10	20	37	033108 ●

Pièces de rechange:

BEZ	ABM mm	ID
Tournevis	SW 3	005433 ●
Goujon fileté	M6x5	005836 ●



Mandrin de perçage à serrage rapide, pièces de rechange pour ancienne exécution

Mandrin pour mèches queue de 10 mm

PM 320 0 02

d	D	GL	ID	ID
mm	mm	mm	LL	RL
10	20	29	033270 ●	033271 ●

Pièces de rechange:

BEZ	ABM	ID
	mm	
Tournevis	SW 3	005433 ●
Goujon fileté	M6x5	005836 ●

Mandrin pour mèches queue de 8 mm

PM 320 0 01

d	D	GL	ID	ID
mm	mm	mm	LL	RL
8	15,5	29	033170 ●	033171 ●

Pièces de rechange:

BEZ	ABM	ID
	mm	
Tournevis	SW 3	005433 ●
Goujon fileté	M6x5	005836 ●



Mandrin de perçage pour broche principale

Application:

Mandrin de serrage pour mèches à percer pour broche principale de défonceuses CNC et centres d'usinage.

Informations techniques:

Exécution de précision avec une tolérance de concentricité < 0.02 mm. Mécanisme de serrage spécial garantissant un meilleur maintien des queues d'outils. Plage de serrage sans palier: 1-13 mm (SK 30, ISO30, SK40), 1-16 mm (HSK-E/-F 63).

Equilibrage de précision. Mors de serrage trempés pour une plus grande longévité. Utilisable en rotation droite et gauche. A utiliser exclusivement pour des travaux de perçage.

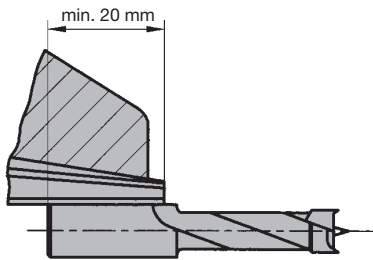
Plage de serrage réglable sans paliers

PM 330 0

Type	d mm	D mm	DB mm	A mm	GL mm	Poids kg	S mm	ID
A	1 - 13	50	50	103	174,8	1,30	SK 30	037758 □
B	1 - 13	50	50	103	174,8	1,30	SK 30	037759 □
E	1 - 13	50	63,55	87,5		1,50	SK 40	037761 ●
	1 - 16	50	63	98	129,6	1,80	HSK-E 63	037763 ●
	1 - 16	50	63	98	123	1,70	HSK-F 63	037762 ●

Conditions à respecter pour le serrage:

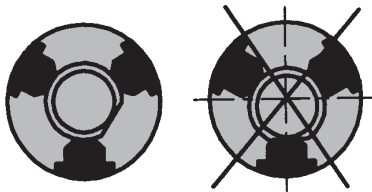
- Longueur de serrage mini $l_{\min} = 20$ mm
- Longueur de serrage maxi $l_{\max} = 29$ mm



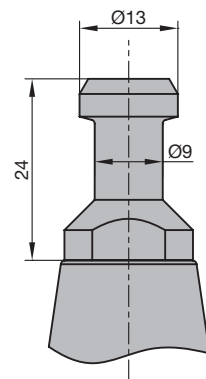
Pièces de rechange:

BEZ	pour S mm	ABM mm	L mm	ID
Tournevis	SK	SW 6	100	005447 ●
Tournevis	HSK	SW 4	100	005503 ●

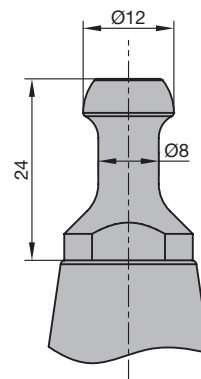
- Ne pas serrer de queues coniques
- Si possible, ne serrer que des queues ,outils totalement cylindriques, sans méplat ni rainure ou autres types de prises



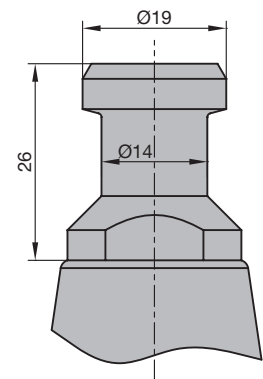
- Pour des mèches avec méplat de serrage, les mors de serrage ne doivent pas entrer en contact avec le méplat. Voir schéma



Type: A
SK 30 tirette de
préhension DIN
ISO 7388



Type: B
SK 30/ISO 30
tirette de
préhension pour
arbre HSD à partir
de 9/92

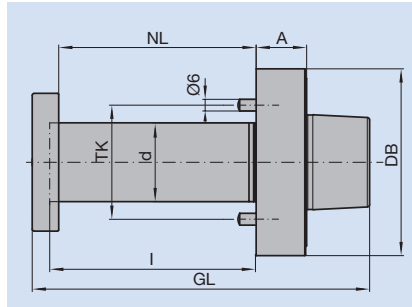


Type: E
SK 40 tirette de
préhension selon
DIN ISO 7388

7. Systèmes de serrage

7.4 Arbres porte-fraises 7.4.1 Arbres porte-fraises Hydro

Domaine d'application	Montage sans jeu d'outils unitaires ou de jeux d'outils avec alésage.
Machines	Défonceuses à commande numérique et broches à changement automatique d'outils. Machines linéaires avec broches à changement automatique d'outils.
Données techniques	Les arbres porte-fraises hydro sont utilisés pour monter des outils à alésage tels que des porte-outils, des fraises et des lames de scies circulaires sur des centres d'usinage CNC ou sur des chaînes d'usinage disposant de changeurs automatiques d'outils. Les arbres porte-fraises hydro permettent un positionnement sans jeu des outils montés sur celui-ci.



d	Ø de porte-fraises
NL	Longueur de serrage
DB	Diamètre extérieur de la gorge de préhension
A	Cote de jauge à partir du point de référence (attachement conique) ou de la surface de référence (attachement HSK)
DTK	Diamètre de positionnement des vis ou des goujons

Tolérances d'alésage admissibles Pour fixer des outils sur les arbres porte-fraises Hydro, les tolérances d'alésage suivantes doivent être respectées :

	Tolérance d'alésage
Outils à monter sur arbre porte-fraises Hydro	ISO H7

Remarque Respecter les instructions du fabricant de machine en ce qui concerne le poids et le diamètre maxi admissible ainsi que de la vitesse de rotation maximale de l'outil!

7. Systèmes de serrage

7.4 Arbres porte-fraises 7.4.1 Arbres porte-fraises Hydro



Arbre porte-fraises Hydro HSK-F 63 / HSK-E 63

Application:

Pour le montage précis sans jeu d'outils à alésage, tels que les lames de scie, les outils et les jeux d'outils de fraisage, ainsi que les porte-outils.

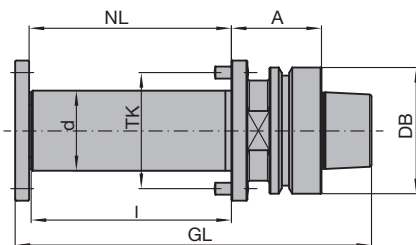
Machine:

Machines avec interfaces HSK-F 63 ou HSK-E 63, ex. moulurières, lignes de production de fenêtres, centres d'usinage CNC, etc.

Informations techniques:

Cône selon DIN 69893. Montage précis et sans jeu d'outils à alésage sur arbres porte-outils Hydro. Activation axiale du système Hydro intégré. Sécurité anti-rotation de l'outil assurée par des piges et par des vis de serrage.

Remarque : Veiller au respect du fabricant machines en termes de poids et de diamètre maxi des outils, ainsi que de la vitesse de rotation maxi indiquée sur les outils !



HSK-F / E 63, A = 45 / 90 mm

PH 160 0 04, PH 160 0 05

d	l	NL	A	GL	DB	TK	Poids	S	ID
mm	mm	mm	mm	mm	mm	mm	kg	mm	
40	100	101	45	178	63	58	2,18	HSK-F 63	663811
40	140	141	45	218	63	58	2,67	HSK-F 63	663812
40	190	191	45	268	63	58	3,05	HSK-F 63	663813 ●
40	190	191	90	313	63	58	4,41	HSK-F 63	663814
40	190	191	45	275	63	58	3,2	HSK-E 63	663815
40	190	191	90	320	63	58	4,5	HSK-E 63	663816

Mandrin Hydro HSK-F 63

Arbre porte-fraises Hydro HSK-F 63 mod.

Application:

Arbre à serrage Hydro pour le montage précis et sans jeu d'outils à alésage tels que les lames de scie, les outils de fraisage, les jeux d'outils et les porte-outils, tout en garantissant une précision de concentricité et de planéité élevée.

Machine:

Machines à interfaces HSK-F 63, ex. lignes d'usinage parquet, façonneuses plaqueuses, tenonneuses doubles, profileuses etc.

Informations techniques:

Système de serrage hydraulique intégré sans maintenance grâce à la mécanique du système de piston. Activation axiale accessible de la vis de pression. Pour le montage précis et sans jeu d'outils à alésage et de jeux d'outils grâce au système d'arbre porte-fraises Hydro. Adaptée à la rotation droite et gauche. Vitesse de rotation n_{max} 12000 min⁻¹.

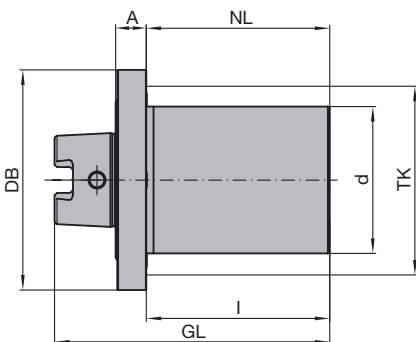
Attention: Respecter la vitesse de rotation maxi autorisée indiquée sur les outils !

HSK-F 63 mod. pour outils à alésage 60 mm, A = 12,5 mm

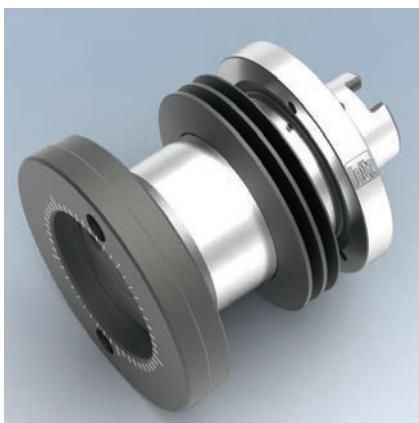
PH 160 0 02

Machine	d	l	NL	GL	DB	TK	Poids	ID
	mm	mm	mm	mm	mm	mm	kg	
Homag	60	75	75	112,5	63	75	2,25	663804

Bagues intercalaires adaptées, voir chapitre Couteaux et pièces de rechange



Mandrin Hydro HSK-F 63 mod.
PH 160 0 02



Arbre porte-fraises Hydro HSK-F 63 mod. avec réglage fin sans palier

Application:

Arbre à serrage Hydro pour le montage précis et sans jeu d'outils à alésage tels que les lames de scie, les outils de fraisage, les jeux d'outils et les porte-outils. Précision de concentricité et de planéité élevée. Exécution avec filetage fin permettant un réglage précis de jeux d'outils sur l'arbre de serrage Hydro.

Machine:

Machines à interfaces HSK-F 63, ex. lignes d'usinage parquet, façonneuses plaqueuses, tenonneuses doubles, profileuses etc.

Informations techniques:

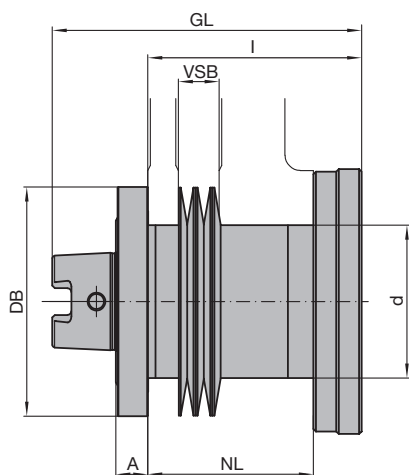
Système de serrage hydraulique intégré sans maintenance grâce à la mécanique du système de piston. Activation axiale accessible de la vis de pression. Pour le montage précis et sans jeu d'outils à alésage et de jeux d'outils grâce au système d'arbre porte-fraises Hydro. Adaptée à la rotation droite et gauche. Vitesse de rotation n_{max} 12000 min^{-1} .

Attention: Respecter la vitesse de rotation maxi autorisée indiquée sur les outils !

HSK-F 63 mod. pour outils à alésage 60 mm, A = 12,5 mm

PH 160 0 03

Machine	d mm	l mm	NL mm	VSB	GL mm	DB mm	TK mm	Poids kg	ID
Homag	60	75	42 - 52	10	116,5	63	75	2,8	663803 ●



Mandrin Hydro HSK-F 63 mod., réglage fin sans palier
PH 160 0 03



Arbre porte-fraises Hydro HSK 85 WS

Application:

Pour le montage précis et sans jeu d'outils à alésage tels que les lames, les outils de fraisage, les jeux d'outils de fraisage et les porte-outils.

Machine:

Machines à interfaces HSK 85 WS, ex. moulurières, lignes de fabrication de menuiseries, etc.

Informations techniques:

Arbre porte-fraises Hydro pour le montage précis et sans jeu d'outils à alésage. Manipulation radiale du système Hydro intégrée. Manipulation simple et aisée par l'apport optionnel d'une bague de préhension.

Remarque: en ce qui concerne le poids, le diamètre des outils, ainsi que la vitesse de rotation maxi, se conformer aux préconisations des fabricants machines!

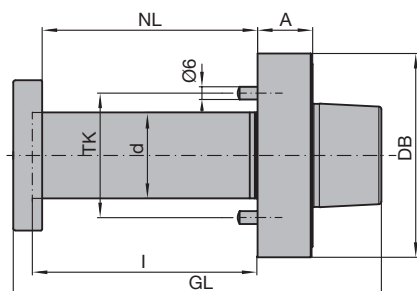


HSK 85 WS, A = 26 mm

PH 160 0 01

Machine	d	l	NL	GL	DB	TK	Poids	ID
	mm	mm	mm	mm	mm	mm	kg	
Weinig	40	105,5	100	171,5	85	58	2,9	663800 ●
Weinig	40	175,5	170	265,5	85	58	3,8	663802 ●

Bagues intercalaires adaptées, voir chapitre Couteaux et pièces de rechange



Arbre porte-fraises Hydro HSK 85 WS -
PH 160 0 01

7. Systèmes de serrage

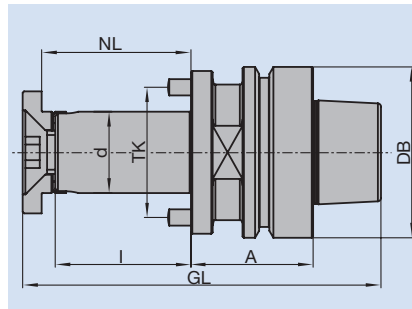
7.4 Arbres porte-fraises

7.4.2 Arbres porte-fraises

Domaine d'application Adaptation d'outils seuls ou de jeux d'outils à alésage.

Machines Défonçuses à commande numérique et broches avec changement automatique d'outil.
Machines spéciales avec broches à changement automatique d'outils.

Données techniques Les arbres porte-fraises hydro sont utilisés pour monter des outils à alésage tels que des porte-outils, des fraises et des lames de scies circulaires sur des centres d'usinage CNC ou sur des chaînes d'usinage disposant de changeurs automatiques d'outils. La longueur de serrage du porte-fraises peut être adaptée à tous types d'utilisations et d'outils à mettre en place.



d	Diamètre du porte-fraises
I	Longueur de serrage
DB	Diamètre extérieur de la gorge de préhension
A	Cote au point de référence (cône) ou de la surface de référence (HSK)
DTK	Diamètre de positionnement des vis ou des goujons

Tolérances d'alésage admissibles Pour fixer des outils sur les porte-fraises, les tolérances d'alésage suivantes doivent être respectées :

	Tolérance d'alésage
Outil à monter sur arbre porte-fraises	ISO H7

Remarque Respectez les instructions du fabricant de machine en ce qui concerne le poids et le diamètre maxi admissible ainsi que de la vitesse de rotation maximale de l'outil!



Arbres porte-fraises à queue cylindrique

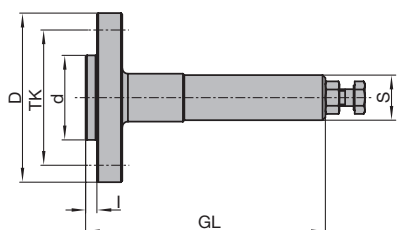
Application:

Arbre porte-fraises pour montage d'outils à alésage, unitaires ou en jeux d'outils.

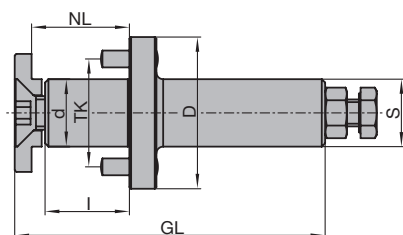
Informations techniques:

Exécution à queue cylindrique. Version courte pour fraises à rainer et lames de scie dont le moyeu n'exécède pas une largeur de 10 mm. Version longue pour outils unitaires ou jeux d'outils. Sécurité anti-rotation des outils par vissage et goujonage. Equilibrage précis de l'arbre porte-fraises. Pour l'utilisation de la bague de sécurité anti-rotation, des fraisages sont nécessaires sur l'arbre porte-fraises.

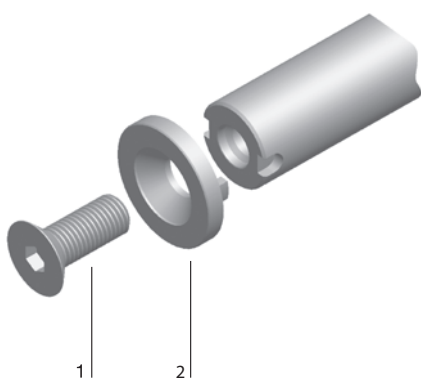
Remarque: La vitesse de rotation maximale admissible doit être adaptée aux outils en place. Il est important de prendre en considération les indications du fabricant machine concernant le poids maxi et le diamètre maxi admissibles.



Arbre porte-fraises version courte



Arbre porte-fraises version longue



1 Vis de serrage
2 Disque de serrage sécurisé anti-rotation

Exécution courte

TI 501 0 04

d	l	D	GL	TK	S	ID
mm	mm	mm	mm	mm	mm	
30	4	60	85	48	16x50	041429 ●
30	4	59	102	48	20x50	041368 ●
30	4	59	102	48	25x60	041367 ●
30	4	59	127	48	25x60	042980 ●

Ensemble comprenant 4 vis à tête fraisée M6x16. Diamètre maxi des lames de scie = 250 mm.

Exécution longue

TI 501 0 03

d	l	NL	D	GL	TK	S	ID
mm	mm	mm	mm	mm	mm	mm	
20	25	29	50	92	32	20x50	042982 □
20	40	44	50	107	32	20x50	042983 □
20	55	59	50	122	32	20x50	042984 ●
20	40	44	50	116	32	25x60	041124 ●
20	55	59	50	131	32	25x60	041125 ●
20	70	74	50	146	32	25x60	041126 ●
30	25	30	59	95	48	20x50	042985 □
30	40	45	59	110	48	20x50	042986 ●
30	25	30	59	105	48	25x60	041127 □
30	40	45	59	120	48	25x60	041128 ●

L'unité de vente se compose de l'arbre porte-fraises, des vis et de la bague de serrage (version fine), sans bagues intercalaires.

Pièces de rechange:

BEZ	ABM	pour d	ID
	mm	mm	
Bague de serrage avec sécurité anti-rotation, vis de serrage M10	20/35x13x10,5	20	006768 ●
Bague de serrage avec sécurité anti-rotation, vis de serrage M16	30/45x15x16,5	30	006769 ●

Bagues intercalaires adaptées, voir chapitre Couteaux et pièces de rechange.



Arbre porte-fraises SK 30 / SK 40

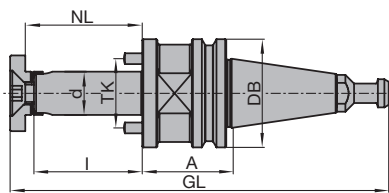
Application:

Arbre porte-fraises pour montage d'outils à alésage, unitaires ou en jeux d'outils.

Informations techniques:

Exécution du cône selon DIN ISO 7388, sans rainure ni encoche. Exécution courte particulièrement adaptée à un fraisage sans vibrations. Sécurité anti-rotation des outils par vissage et goujonnage. Equilibrage précis de l'arbre porte-fraises. Lors d'utilisation de la bague de sécurité anti-rotation, des fraisages sont nécessaires sur l'arbre porte-fraises. Dispositif de montage adapté VN 799-0: voir chapitre Couteaux et pièces de rechange.

Remarque: Il est important de prendre en considération les indications du fabricant machine concernant le poids maxi et le diamètre maxi admissibles!



Arbre porte-fraises SK 30 / SK 40

SK 30, A = 42 mm

TI 501 0 01

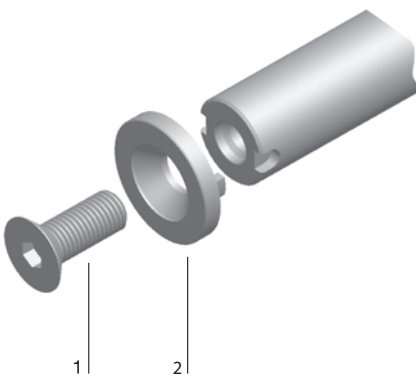
Type	d mm	l mm	NL mm	GL mm	DB mm	TK mm	Poids kg	ID
A	20	70	74	194,8	50	32	1	041137 □
A	30	80	85	205,8	50	48	1,3	042814 □
B	20	70	74	194,8	50	32	1	041370 □
B	30	80	85	205,8	50	48	1,3	041373 □
C	20	70	74	194,8	50	32	1	042832 □
C	30	80	85	205,8	50	48	1,3	042836 □

SK 40, A = 42 mm

TI 501 0 01

Type	d mm	l mm	NL mm	GL mm	DB mm	TK mm	Poids kg	ID
E	30	80	85	228,5	63,55	48	1,8	042815 □

L'unité de vente se compose du porte-fraises avec ergot de maintien, des vis et de la bague de serrage (version fine), sans bagues intercalaires.

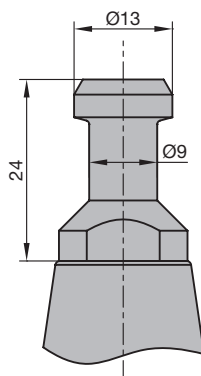


1 Vis de serrage
2 Disque de serrage sécurisé anti-rotation

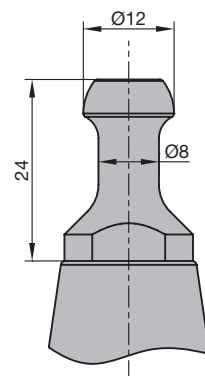
Pièces de rechange:

BEZ	ABM mm	pour d mm	ID
Bague de serrage avec sécurité anti-rotation, vis de serrage M10	20/35x13x10,5	20	006768 ●
Bague de serrage avec sécurité anti-rotation, vis de serrage M16	30/45x15x16,5	30	006769 ●
Tirette de préhension avec puce électr. Balluff	SK 40		081601 ●

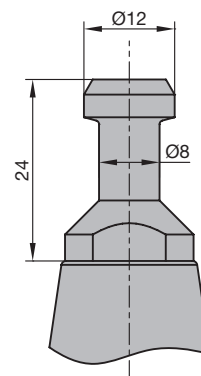
Bagues intercalaires adaptées, voir chapitre Couteaux et pièces de rechange.



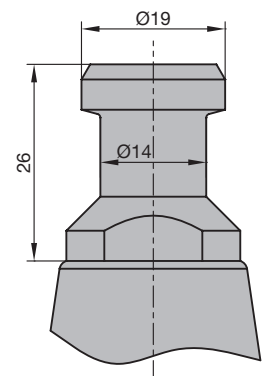
Type: A
SK 30 tirette de préhension
DIN ISO 7388



Type: B
SK 30/ISO 30 tirette de préhension pour arbre HSD à partir de 9/92



Type: C
SK 30/ISO 30 tirette de préhension Biesse jusqu'à 9/92



Type: E
SK 40 tirette de préhension selon
DIN ISO 7388



Arbre porte-fraises SK 30 / SK 40

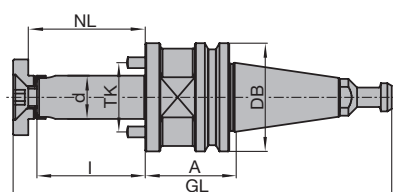
Application:

Arbre porte-fraises pour montage d'outils à alésage, unitaires ou en jeux d'outils.

Informations techniques:

Exécution du cône selon DIN ISO 7388, sans rainure ni encoche. Cote A 63 mm pour un serrage plus long sur la machine. Sécurité anti-rotation des outils par vissage et goujonnage. Equilibrage précis de l'arbre porte-fraises. Lors d'utilisation de la bague de sécurité anti-rotation, des fraisages sont nécessaires sur l'arbre porte-fraises. Dispositif de montage adaptée VN 799-0: voir chapitre Couteaux et pièces de rechange.

Remarque: Il est important de prendre en considération les indications du fabricant machine concernant le poids maxi et le diamètre maxi admissibles!



Arbre porte-fraises SK 30 / SK 40

SK 30, A = 63 mm

TI 501 0 01

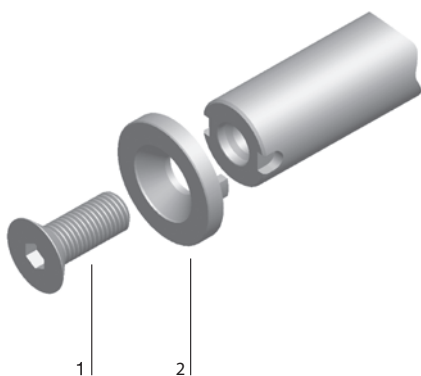
Type	d	l	NL	GL	DB	TK	Poids	ID
	mm	mm	mm	mm	mm	mm	kg	
A	20	70	74	215,8	50	32	1,3	042818 □
A	30	80	85	226,8	50	48	1,6	042822 □

SK 40, A = 63 mm

TI 501 0 01

Type	d	l	NL	GL	DB	TK	Poids	ID
	mm	mm	mm	mm	mm	mm	kg	
E	30	80	85	249,5	63,55	48	2,2	042829 □

L'unité de vente se compose du porte-fraises avec ergot de maintien, des vis et de la bague de serrage (version fine), sans bagues intercalaires.

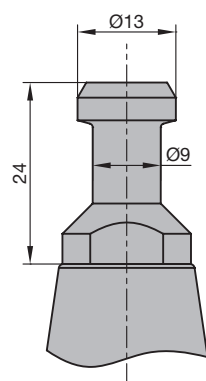


1 Vis de serrage
2 Disque de serrage sécurisé anti-rotation

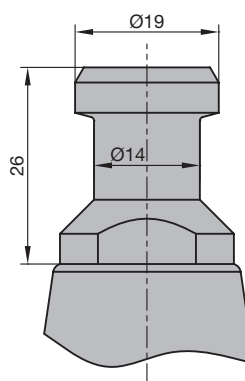
Pièces de rechange:

BEZ	ABM	pour d	ID
	mm	mm	
Bague de serrage avec sécurité anti-rotation, vis de serrage M10	20/35x13x10,5	20	006768 ●
Bague de serrage avec sécurité anti-rotation, vis de serrage M16	30/45x15x16,5	30	006769 ●
Tirette de préhension avec puce électr. Balluff SK 40			081601 ●

Bagues intercalaires adaptées, voir chapitre Couteaux et pièces de rechange.



Type: A
SK 30 tirette de préhension
DIN ISO 7388



Type: E
SK 40 tirette de préhension selon DIN ISO 7388



Arbre porte-fraises HSK-E 63

Application:

Arbre porte-fraises pour montage d'outils à alésage, unitaires ou en jeu d'outils.

Informations techniques:

Mandrin conique selon DIN 69893. Sécurité anti-rotation des outils par vissage et goujonnage. Equilibrage précis de l'arbre porte-fraises. Bague de sécurité anti-rotation, dispositifs de montage adaptés VN 799-0: voir chapitre Couteaux et pièces de rechange.

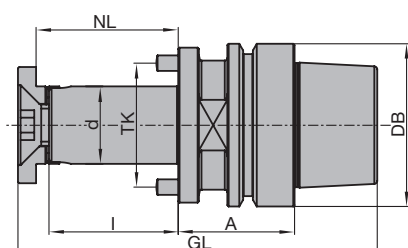
Remarque: Il est important de prendre en considération les indications du fabricant machine concernant le poids maxi et le diamètre maxi admissibles!

HSK-E 63, DIN 69893, A = 45 mm

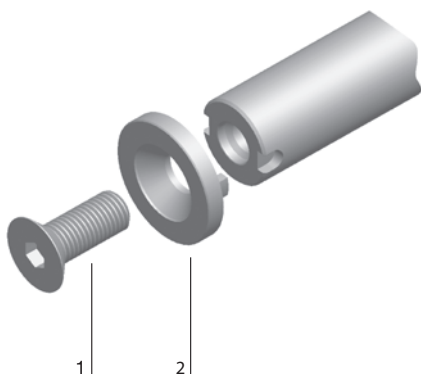
TI 501 0 07

d	l	NL	GL	DB	TK	Poids	ID
mm	mm	mm	mm	mm	mm	kg	
20	70	75	159	63	32	1,2	039801 ●
30	80	85	169	63	48	1,6	039805 ●
30	140	145	229	63	48	1,9	663071 ●
35	192	197	281	63	52	2,6	039806 ●

L'unité de vente se compose du porte-fraises, de la vis serrage et de la bague de serrage sécurité anti-rotation, sans bagues intercalaires.



Arbre porte-fraises HSK-E 63



- 1 Vis de serrage
2 Disque de serrage sécurisé anti-rotation

Pièces de rechange:

BEZ	ABM	pour d	ID
	mm	mm	
Bague de serrage avec sécurité anti-rotation, vis de serrage M10	20/35x13x10,5	20	006768 ●
Bague de serrage avec sécurité anti-rotation, vis de serrage M16	30/45x15x16,5	30	006769 ●
Bague de serrage avec sécurité anti-rotation, vis de serrage M16	35/50x15x16,5	35	006770 ●
Puce électronique Balluff	511 Bytes		081309 ●
Puce électronique Balluff	2047 Bytes		081330 □

Bagues intercalaires adaptées, voir chapitre Couteaux et pièces de rechange.



Arbre porte-fraises HSK-F 63

Application:

Arbre porte-fraises pour montage d'outils à alésage, unitaires ou en jeux d'outils.

Informations techniques:

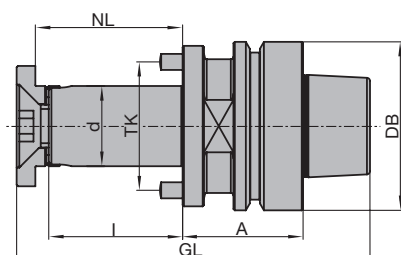
Mandrin conique selon DIN 69893. Sécurité anti-rotation des outils par vissage et goujonnage. Equilibrage précis de l'arbre porte-fraises. Bague de sécurité anti-rotation, dispositifs de montage adaptés VN 799-0: voir chapitre Couteaux et pièces de rechange.

Remarque: Pour un usinage avec le minimum de vibrations, utiliser de préférence la version courte. Il est important de prendre en considération les indications du fabricant machine concernant le poids maxi et le diamètre maxi admissibles!

HSK-F 63, DIN 69893, A = 45 mm

TI 501 0 07

d	l	NL	GL	DB	TK	Poids	ID
mm	mm	mm	mm	mm	mm	kg	
20	70	75	152	63	32	1,2	042987 ●
30	80	85	162	63	48	1,6	042988 ●
30	140	145	222	63	48	1,9	041426 ●
35	192	197	274	63	52	2,6	041425 ●



Arbre porte-fraises HSK-F 63

HSK-F 63, DIN 69893, A = 80 mm

TI 501 0 07

d	l	NL	GL	DB	TK	Poids	ID
mm	mm	mm	mm	mm	mm	kg	
20	70	75	187	63	32	1,7	042847 ●
30	80	85	197	63	48	2,1	042951 ●
30	120	125	237	63	48	2,4	041427 ●

HSK-F 63, DIN 69893, A = 90 mm

TI 501 0 07

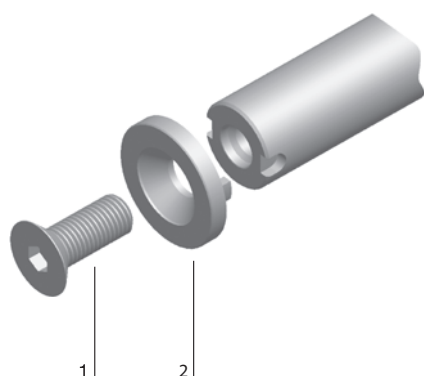
d	l	NL	GL	DB	TK	Poids	ID
mm	mm	mm	mm	mm	mm	kg	
35	170	175	297	63	52	3,2	041428 ●

L'unité de vente se compose du porte-fraises, de la vis serrage et de la bague de serrage sécurité anti-rotation, sans bagues intercalaires.

Pièces de rechange:

BEZ	ABM	pour d	ID
	mm	mm	
Bague de serrage avec sécurité anti-rotation, vis de serrage M10	20/35x13x10,5	20	006768 ●
Bague de serrage avec sécurité anti-rotation, vis de serrage M16	30/45x15x16,5	30	006769 ●
Bague de serrage avec sécurité anti-rotation, vis de serrage M16	35/50x15x16,5	35	006770 ●
Puce électronique Balluff	511 Bytes		081309 ●
Puce électronique Balluff	2047 Bytes		081330 □

Bagues intercalaires adaptées, voir chapitre Couteaux et pièces de rechange.



1 Vis de serrage
2 Disque de serrage sécurisé anti-rotation



Arbres porte-fraise HSK-F 63 mod.

Application:

Arbres porte-fraises pour montage d'outils à alésage, soit à l'unité soit par jeux d'outils. Pour un montage précis et un changement d'outil rapide, essentiellement sur les chaînes d'usinage Homag avec interfaces moteur adéquates.

Machine:

Tenonneuses doubles, lignes d'usinage parquet, façonneuses plaqueuses etc.

Informations techniques:

Arbre porte-fraises avec interfaces selon DIN 69893 HSK-F 63 équilibré avec précision. Serrage précis d'outils pour une précision de concentricité et de planéité optimale. Les vis de serrage et la bague supérieure font partie intégrante de l'unité.

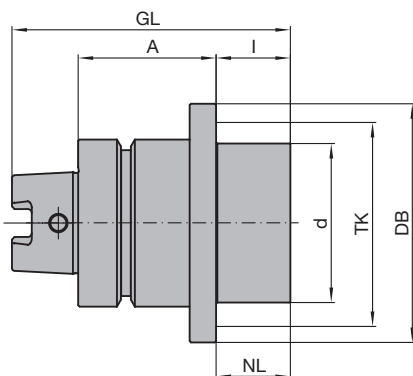
HSK-F 63 mod., A = 12,5 mm et 52 mm

TB 300 0

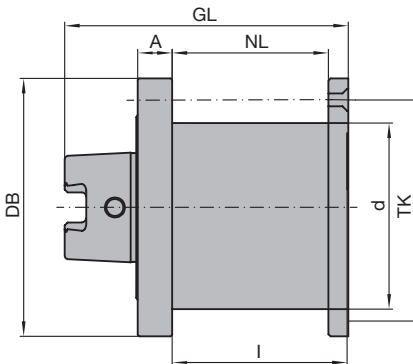
Machine	d	l	NL	A	GL	DB	TK	Poids	ID
	mm	mm	mm	mm	mm	mm	mm	kg	
Homag	60	28	28	52	105	63	75	2,1	663052 ●
Homag	60	59,5	54,5	12,5	99	63	75	2,2	663053 ●

Pièces de rechange:

BEZ	ABM	ID
	mm	
Vis à tête cylindrique	M6x30	005928 ●
Vis à tête cylindrique	M6x65	005935 ●
Tournevis	SW 5	005452 ●



Arbre porte-fraises HSK-F 63 mod.
ID **663052** avec embase et taraudage de fixation.



Arbre porte-fraises HSK-F 63 mod.
ID **663053** avec embase et taraudage de fixation.



Arbre porte-fraises HSK 85 WS

Application:

Pour montage de lames de scie, d'outils ou de jeux d'outils de fraisage et de porte-outils.

Machine:

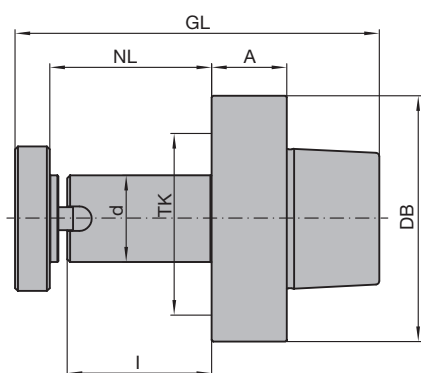
Machines à interfaces HSK 85 WS, ex. moulurières, lignes de fabrication de menuiseries, etc.

Informations techniques:

Manipulation aisée et sécurisée grâce aux poignées additionnelles.

HSK 85 WS, A = 26 mm, pour Weing Powermat; sans sécurité anti-rotation

TI 501 0 14



Arbre porte-fraises HSK 85 WS avec bague de serrage et sécurité anti-rotation

Machine	d mm	l mm	NL mm	GL mm	DB mm	TK mm	Poids kg	ID
Weinig	30	50	55	125	85	48	1,7	663101 ●
Weinig	30	80	85	155	85	48	1,9	663102 ●
Weinig	30	105	110	180	85	48	2,0	663103 ●
Weinig	40	80	85	155	85		2,3	663075 ●
Weinig	40	100	105	175	85		2,5	663083 □
Weinig	40	130	135	205	85		2,8	663077 ●
Weinig	40	145	150	220	85		3,0	663084 □
Weinig	40	165	170	240	85		3,3	663078 ●
Weinig	40	205	210	280	85		3,6	663085 □
Weinig	40	235	240	310	85		4,2	663079 ●
Weinig	50	80	85	155	85		2,9	663076 ●
Weinig	50	100	105	175	85		3,2	663086 □
Weinig	50	130	135	205	85		3,7	663080 ●
Weinig	50	145	150	220	85		3,9	663087 □
Weinig	50	165	170	240	85		4,7	663081 ●
Weinig	50	205	210	280	85		4,8	663088 □
Weinig	50	235	240	310	85		5,3	663082 ●

Pièces de rechange:

BEZ	ABM mm	pour d mm	ID
bague de serrage avec sécurité anti-rotation, vis de serrage M10	50/20	30	008376 ●
bague de serrage avec sécurité anti-rotation, vis de serrage M10	60/20	40	008368 ●
bague de serrage avec sécurité anti-rotation, vis de serrage M10	70/20	50	008369 ●
Vis à tête cylindrique	M8x20	40/50	114048 ●



Arbre porte-fraises HSK 85 WS

Application:

Pour montage de lames de scie, d'outils ou de jeux d'outils de fraisage et de porte-outils.

Machine:

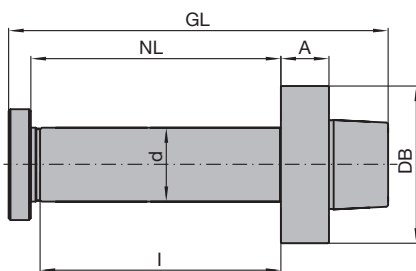
Machines à interfaces HSK 85 WS, ex. moulurières, lignes de fabrication de menuiseries, etc.

Informations techniques:

Manipulation aisée et sécurisée grâce aux poignées additionnelles.

HSK 85 WS, A = 26 mm, pour Powermat Weinig avec deux rainures de sécurité anti-rotation sur l'HSK

TI 501 0 16



Arbre porte-fraises HSK 85 WS avec bague de serrage et sécurité anti-rotation sur l'HSK

Machine	d mm	l mm	NL mm	GL mm	DB mm	Poids kg	ID
Weinig	40	165	170	240	85	3,2	663104 □
Weinig	40	235	240	310	85	3,9	663105 □
Weinig	60	105,5	100	176	85	4,2	663106 ●

Pièces de rechange:

BEZ	ABM mm	pour d mm	ID
bague de serrage avec sécurité anti-rotation, vis de serrage M10	60/20	40	008370 ●
bague de serrage avec sécurité anti-rotation, vis de serrage M10	90/18	60	008379 ●
Vis à tête cylindrique	M8x20	40/60	114048 ●



Arbre porte-fraises pour HSK 85

Application:

Pour montage de lames de scie, d'outils ou de jeux d'outils de fraisage et de porte-outils.

Machine:

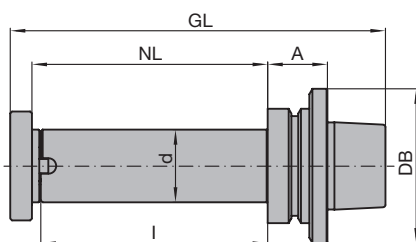
Machines équipées d'interfaces HSK 85 WS, ex. moulurières, centres d'usinage de menuiseries etc.

Informations techniques:

Manipulation aisée et sécurisée grâce aux poignées additionnelles.

HSK 85, A = 33 mm et A = 26 mm, pour SCM

TI 501 0 14



Arbre porte-fraises HSK 85 - TI 501 0 14

Machine	d mm	l mm	NL mm	GL mm	DB mm	Poids kg	ID
SCM	40	125	130	207	85	2,6	663061 ●
SCM	50	325	320	413	85	7,3	663055 ●

Pièces de rechange:

BEZ	ABM mm	pour d mm	ID
bague de serrage avec sécurité anti-rotation, vis de serrage M10	60/20		008368 ●
bague de serrage avec sécurité anti-rotation, vis de serrage M10	70/20	50	008375 ●
Vis à tête cylindrique	M8x20	40	114048 ●
Vis à tête cylindrique	M8x35	50	006524 ●



Obturateur HSK 85 WS

Application:

Protection par obturation des broches machines inoccupées.

Machine:

Machines à interfaces HSK 85 WS, ex. moulurières, lignes de fabrication de menuiseries, etc.

Arbre d'obturation pour Weinig Powermat

TI 501 0 14

Machine	ID
Weinig	663044 ●



Poignée de préhension HSK 85 WS

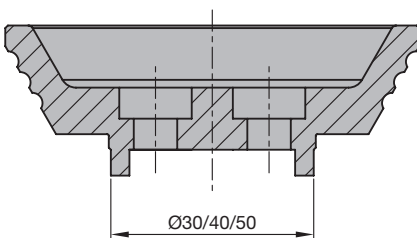
Application:

Bague de préhension optionnelle à monter sur l'arbre porte-fraises, pour une manipulation plus aisée et sécurisée des outils.

Poignée de préhension pour cônes HSK 85 WS

TK 540 0

Machine	BEZ	ABM mm	TK	ID
Weinig	Poignée de préhension	pour d=30 avec sécurité anti-rotation	18	008378 ●
Weinig	Poignée de préhension	pour d=40 avec sécurité anti-rotation	25	008365 ●
Weinig	Poignée de préhension	pour d=50 avec sécurité anti-rotation	32	008366 ●



ID 008378 / 008365 / 008366

7. Systèmes de serrage

7.4 Arbres porte-fraises

7.4.3 Arbres porte-lames

Domaine d'application Pour le montage de lames de scie.

Machines Défonceuses à commande numérique et broches à changement automatique d'outils.
Machines linéaires avec broches à changement automatique d'outils.

Données techniques Les arbres porte-lames de scie sont utilisés pour monter des lames de scie sur des centres d'usinage CNC ou sur des chaînes d'usinage disposant de changeurs automatiques d'outils.

- Exécution sans contre-flasque pour de profondes coupes d'onglets sur défonceuses à commandes numérique 5 axes.
- Exécution avec contre-flasque pour des coupes précises en utilisation universelle.
- Exécution universelle pour des utilisations diverses sur tous les arbres porte-fraises avec un diamètre de 30 mm.



Arbre porte-lames avec interface HSK-F 63.

Tolérances d'alésage admissibles Pour fixer des lames sur ces plaques, les tolérances suivantes doivent être respectées :

	Tolérances d'alésage
Lames de scie à adapter sur arbre porte-lames	ISO H7



Interface pour lames de scie sur agrégats CNC

Application:

Porte-outils avec flasque d'adaptation pour lames de scie.

Informations techniques:

Interface pour agrégat Flex 5+ (groupe Homag), ainsi que pour agrégat 5-motion-Plus (Felder Format-4). La lame de scie est maintenue sur le flasque par 8 vis tête fraisée M5. Diamètre maxi de la lame 220 mm (limité par l'agrégat). La largeur de coupe quant à elle, est limitée à maxi 6 mm. L'interface est équilibrée avec précision.

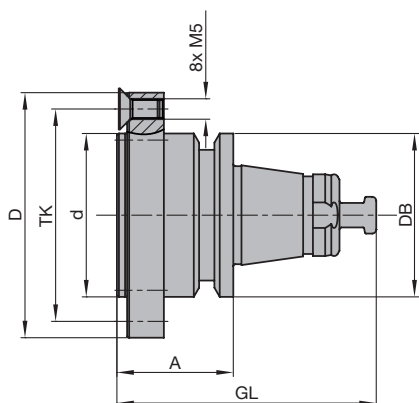
Arbre porte-lames

TI 501 0

Machine	d	l	NL	A	GL	DB	TK	Poids	ID
	mm	mm	mm	mm	mm	mm	mm	kg	
Felder Format-4,	40	2,5	2,5	23,5	62,5	40	52	0,4	663074 ●
Homag Group			- 4						

Pièces de rechange:

BEZ	ABM	ID
	mm	
Vis à tête fraisée Torx® 20	M5x12	006247 ●
Tournevis, Torx®	Torx® 20	117511 ●



Arbre porte-lames



Arbre porte-fraises pour lames

Application:

Flasque de montage pour lames de scie.

Informations techniques:

Montage de la lame soit par l'intermédiaire de vis à tête fraisées, soit par l'apport d'un contre-flasque. Il faut privilégier le montage avec contre-flasque pour garantir la stabilité et la précision de planéité lors de coupes précises. L'utilisation sans contre-flasque est privilégiée pour des coupes d'onglets et coupes inclinées. Diamètre maxi de la lame 350 mm (450 mm avec contre-flasque).

HSK-F 63, DIN 69893

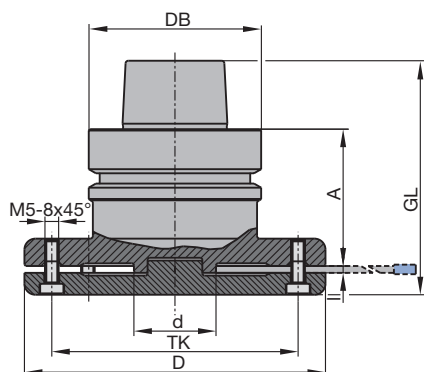
TI 501 0 07

Machine	d	l	NL	A	GL	DB	TK	Poids	ID
	mm	mm	mm	mm	mm	mm	mm	kg	
Homag	30	2,5	2,5 - 3,5	40	75,5	63	90	2,0	663094 ●
	30	2,5	2,5 - 3,5	50	85,5	63	90	2,2	663093 ●
SCM	30	2,5	2,5 - 3,5	60	95,5	63	90	2,5	663109 ●

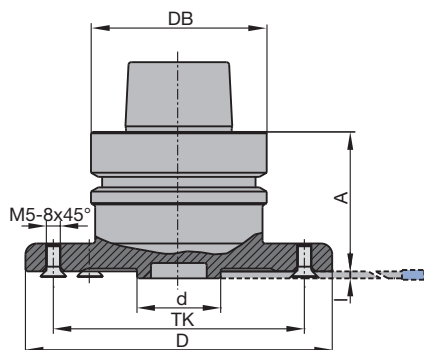
Unité de vente composée d'un flasque HSK avec vis à tête fraisée, ainsi qu'un contre-flasque avec vis à tête cylindrique.

Pièces de rechange:

BEZ	ABM	ID
	mm	
Vis à tête cylindrique	M5x12	006414 ●
Vis à tête fraisée Torx® 20	M5x8,5	007808 ●
Tournevis	SW 4, L 71	005468 ●
Tournevis, Torx®	Torx® 20	117511 ●



Variante de serrage avec flasque



Variante de serrage avec lames fixées directement



Flasque universel pour lames de scie

Application:

Pour le montage de lames de scie sur arbres porte-fraises.

Informations techniques:

Flasque pour lame de scie fixée sur l'arbre porte-fraises $d=30$ mm à l'aide de vis de serrage et de piges de sécurité. La longueur et la cote A peuvent être ajustées à l'aide de bagues intercalaires. Diamètre de lame maxi 350 mm.

Flasque

TR 810 0

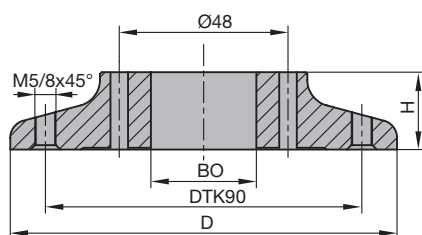
Machine	D	H	BO	NL	TK	Poids	ID
	mm	mm	mm	mm	mm	kg	
Universal	110	22	30	2 - 3,5	90	0,9	066752 ●

Pièces de rechange:

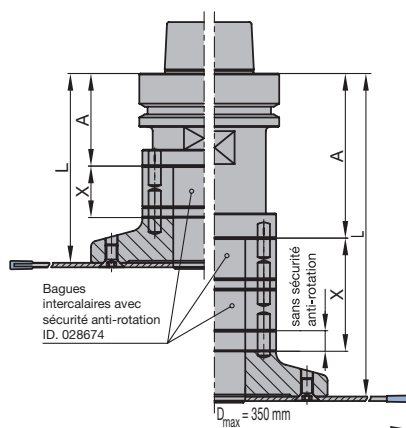
BEZ	ABM	ID
	mm	
Vis à tête fraisée Torx® 20	M5x12	006247 ●
Tournevis, Torx®	Torx® 20	117511 ●
Bague intercalaire avec pige cylindrique	60x20x30	028674 ●

Bagues intercalaires adaptées, voir chapitre Couteaux et pièces de rechange.

Tableau pour déterminer l'épaisseur de bague X nécessaire en fonction de la longueur utile L et de la cote de jauge A de l'arbre porte-fraises :

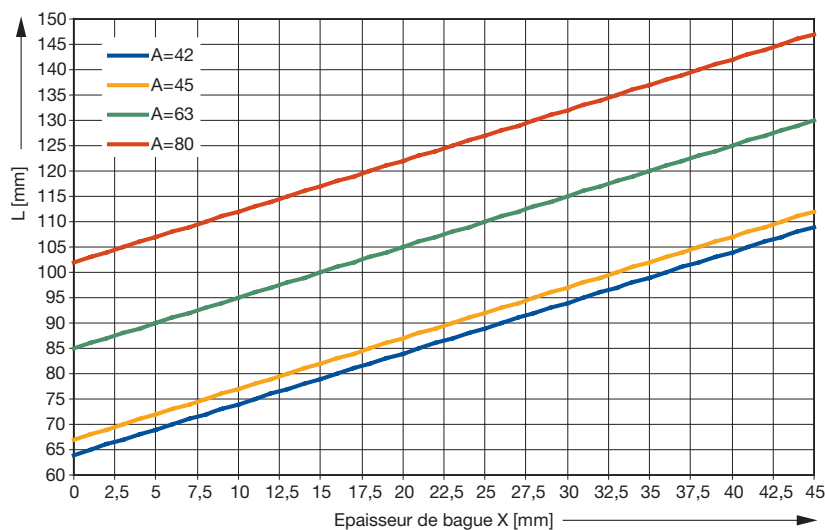


Flasque de montage TR 810-0



Remarque:

Hauteur de serrage variable grâce à la combinaison de bagues intercalaires sans piges et de bagues intercalaires avec piges garantissant la sécurité anti-rotation ID **028674**. Epaisseur des bagues intercalaires sans piges = 10 mm.



Signification des pictogrammes



Arbre lisse sans
sécurité anti-rotation



Arbre avec sécurité
anti-rotation à clavette



Arbre avec sécurité
anti-rotation hexagonale



Serrage hydro
circuit ouvert



Serrage hydro
circuit fermé



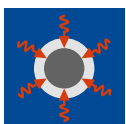
Serrage hydro Duo



Mandrin hydro



Serrage hydro



Serrage thermique



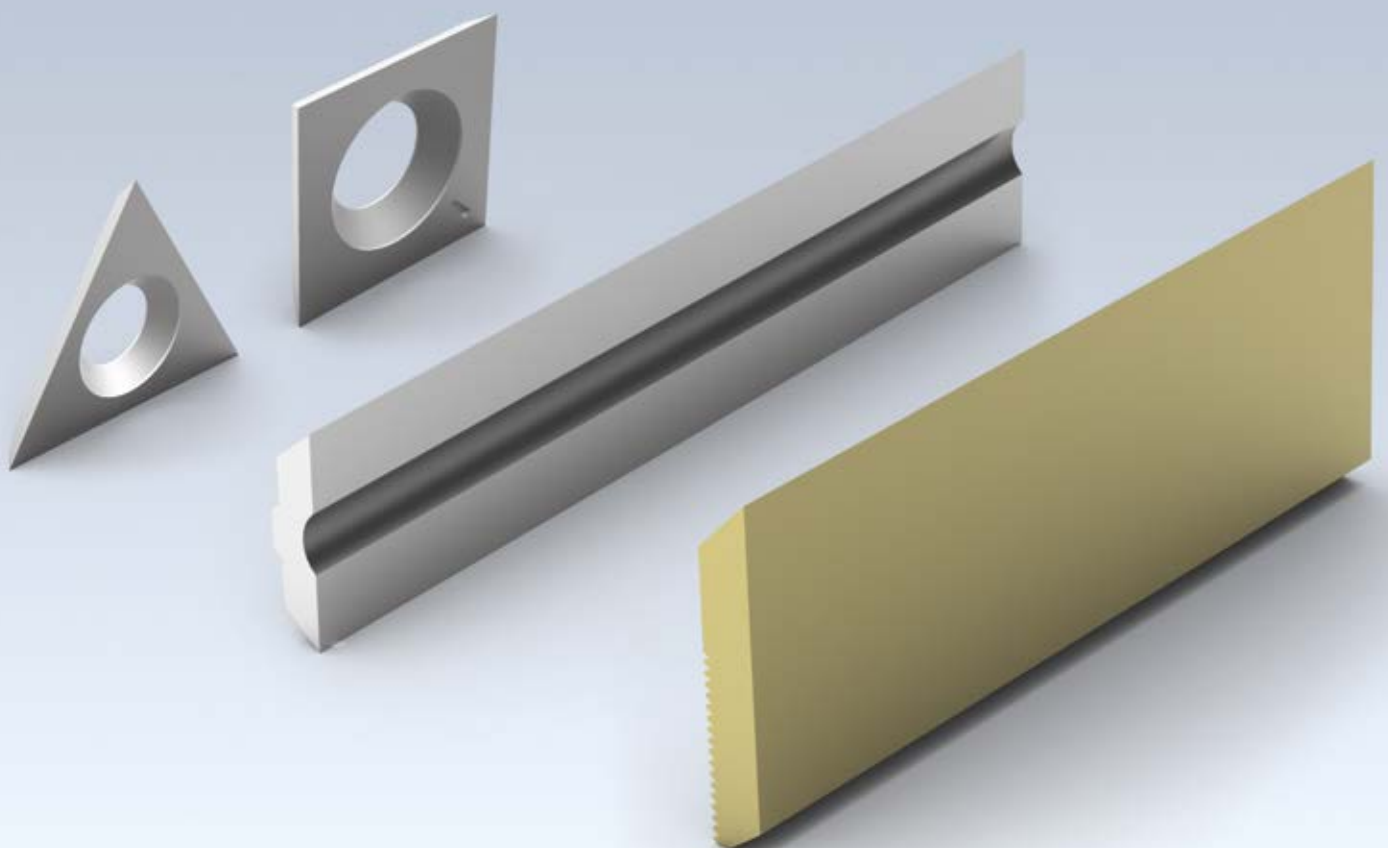
Serrage rapide

Couteaux et pièces de rechange

Encyclopédie Leitz Edition 7

Version 2

03/2024

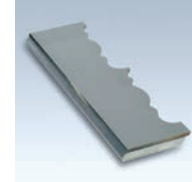


Signification des abréviations

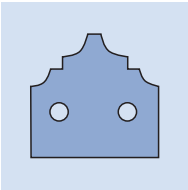
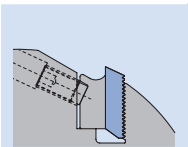
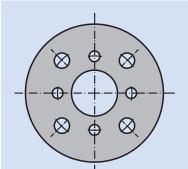
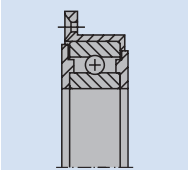
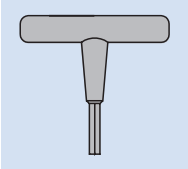
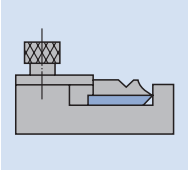
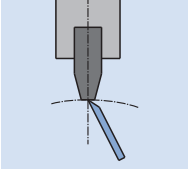
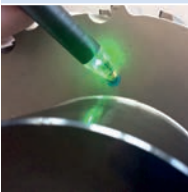
A	= Cote A	LEN	= Norme Leitz
a_e	= Epaisseur de coupe (radiale)	LL	= Rotation à gauche
a_p	= Epaisseur de coupe (axiale)		
ABM	= Dimension	M	= Filetage métrique
APL	= Longueur de plate bande	MBM	= Quantité mini à commander
APT	= Profondeur de plate bande	MC	= Revêtement Marathon
AL	= Longueur de travail	MD	= Epaisseur de couteau
AM	= Nombre de couteaux	min^{-1}	= Tours par minute
AS	= Anti bruit (réduction des émissions sonores)	MK	= Cône Morse
		m min^{-1}	= Mètres par minute
		m s^{-1}	= Mètres par seconde
b	= Porte à faux		
B	= Largeur	n	= Plage de vitesse de rotation autorisée
BDD	= Epaisseur du rebord	n_{max}	= Vitesse de rotation maxi
BEM	= Remarque	NAL	= Position du moyeu
BEZ	= Description	ND	= Epaisseur du moyeu
BH	= Hauteur de mise rapportée	NH	= Hauteur de base
BO	= Diamètre de l'alésage	NL	= Longueur utile
		NLA	= Dimensions des perçages
		NT	= Profondeur de rainure
CNC	= Computer Numerical Control		
d	= Diamètre	P	= Profil
D	= Diamètre du cercle de coupe	POS	= Position de la fraise
D0	= Diamètre de base	PT	= Profondeur de profil
DA	= Diamètre extérieur	PG	= Profil groupe
DB	= Diamètre du rebord		
DFC	= Dust Flow Control (Optimisation de l'évacuation des copeaux)	QAL	= Qualité du matériau de coupe
DGL	= Nombre de maillons		
DIK	= Epaisseur	R	= Rayon
DKN	= Double rainure de clavette	RD	= Hélice positive
DP	= Diamant polycristalin	RL	= Rotation à droite
DRI	= Sens de rotation	RP	= Rayon de coupe
FAB	= Largeur de feuillure	S	= Dimensions de queue
FAT	= Profondeur de feuillure	SB	= Largeur de coupe
FAW	= Angle de chanfrein	SET	= Set
FLD	= Diamètre de flasque	SLB	= Largeur de mortaise
f_z	= Avance par dent	SLL	= Longueur de mortaise
$f_{z \text{ eff}}$	= Avance par dent effective	SLLT	= Profondeur de mortaise
		SP	= Acier spécial
GEW	= Filetage	ST	= Stellite™ ou tantung
GL	= Longueur totale	STO	= Tolérances de queue
GS	= Coupe en bout	SW	= Angle d'attaque
H	= Hauteur	TD	= Diamètre du corps
HC	= Carbure de tungstène revêtu	TDI	= Epaisseur du corps
HD	= Epaisseur de bois (Epaisseur de la pièce)	TG	= Pas
HL	= Acier fortement allié pour outil	TK	= Diamètre de l'entraxe
HS	= Acier rapide (HS)		
HW	= Carbure de tungstène	UT	= Coupes à pas aléatoire
ID	= Référence	V	= Nombre d'araseurs
IV	= Vitrage isolant	v_c	= Vitesse de coupe
		v_f	= Vitesse d'avance
KBZ	= Abréviation	VE	= Conditionnement
KLH	= Hauteur de serrage	VSB	= Plage de réglage
KM	= Couteau brise arête		
KN	= Rainure de clavette	WSS	= Matériau usiné
KNL	= Combinaison de perçages composée de : 2/7/42 2/9/46,35 2/10/60		
		Z	= Nombre de coupes
L	= Longueur	ZA	= Nombre d'entures
I	= Longueur de serrage	ZF	= Forme de denture (forme des coupes)
LD	= Hélice négative	ZL	= Longueur d'enture

Instructions dans le catalogue par rapport à la relativité des diagrammes et des tableaux

Les indications contenues dans les tableaux et graphiques sont tributaires des conditions de chaque cas et représentent des valeurs indicatives provenant d'essais prescrits sous certaines conditions précises. Lors d'applications concrètes d'outils et face à un environnement particulier, des déviations des valeurs peuvent survenir dans des cas individuels. Nos conseillers fourniront bien entendu les informations nécessaires et détaillées.



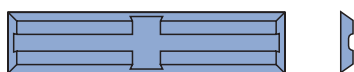
8. Couteaux et pièces de rechange

	8.1. Couteaux et couteaux bruts	2
	8.1.1 Plaquettes réversibles	2
	8.1.2 Araseurs	9
	8.1.3 Couteaux à rainer / Couteaux à rainer profil	10
	8.1.4 Couteaux brise-arêtes	12
	8.1.5 Couteaux à raboter	14
	8.1.6 Couteaux bruts	26
	8.1.7 Couteaux profil	31
	8.1.8 Ctx pour raboteuses portatives et semi-stationnaires	34
	8.2. Pièces de serrage et de rechange	35
	8.2.1 Pour porte-outils de profilage et de rabotage	35
<hr/>		
	8.3. Bagues intercalaires	36
<hr/>		
	8.4. Roulements à billes et bagues de roulement	41
<hr/>		
	8.5. Tournevis	42
<hr/>		
	8.6. Dispositifs de réglage et de montage	44
<hr/>		
	8.7. Pierres à jointer	47
<hr/>		
	8.8. Accessoires pour outils avec support de données	48
<hr/>		
	Index alphabétique des produits	49
	Références - Nomenclature	50

8. Couteaux et pièces de rechange

8.1 Couteaux et couteaux bruts

8.1.1 Plaquettes réversibles



Plaquette réversible pour mèche à défoncer WL 100 1

Matériaux:

Bois tendes et durs

Matériau de coupe:

HW

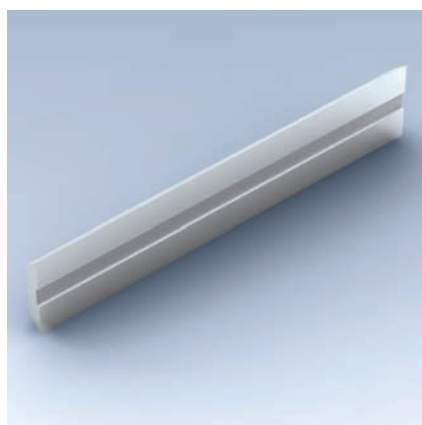
Hauteur de couteau jusqu'à 5,5 mm

HW-05

TM 410 0

SB mm	H mm	DIK mm	KBZ	QAL	VE PCS	ID
20	4,1	1,1	WL 100-1	HW-05	10	005186 ●
20	5,5	1,1	WL 100-1	HW-05	10	005187 ●
25	5,5	1,1	WL 100-1	HW-05	10	005188 ●
30	5,5	1,1	WL 100-1	HW-05	10	005189 ●
40	5,5	1,1	WL 100-1	HW-05	10	005190 ●
50	5,5	1,1	WL 100-1	HW-05	10	005191 ●

ID = 1 pièce



Plaquette réversible HW

Hauteur de couteau 8 mm

HW-30F / HW-05

TM 410 0

SB mm	H mm	DIK mm	VE PCS	ID HW-30F	ID HW-05
7,7	8	1,5	10	005068 ●	005053 ●
9,7	8	1,5	10	005197 ●	005054 ●
11,7	8	1,5	10	005069 ●	005055 ●
14,7	8	1,5	10	005070 ●	005056 ●
19,7	8	1,5	10	005071 ●	005057 ●
25	8	1,5	10	005198 ●	005058 ●
30	8	1,5	10	005072 ●	005059 ●
35	8	1,5	10	005073 ●	005400 ●
40	8	1,5	10	005074 ●	005401 ●
45	8	1,5		007679 □	007681 ●
50	8	1,5	10	005075 ●	005402 ●
60	8	1,5	10	005076 ●	005403 ●
70	8	1,5		007680 □	007682 ●
80	8	1,5	10	005077 ●	
80	8	1,5			005404 ●
100	8	1,5		005184 ●	005405 ●
120	8	1,5		005185 ●	005406 ●

ID = 1 pièce

Matériaux de coupe recommandés	HW-30F	HW-05
Bois tendre	◆	◇
Bois dur	◇	◆
Bois contrecollés	◇	◆
Panneau de particules	◇	◆
MDF	◇	◆
Thermoplastiques (PE, PP, PVC, etc.)	◇	◆

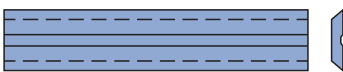
◆ approprié ◇ particulièrement approprié

Matériau de coupe:

HW qualité micrograins / HW

8. Couteaux et pièces de rechange

8.1 Couteaux et couteaux bruts 8.1.1 Plaquettes réversibles



Plaquette réversible HW

Matériaux de coupe recommandés	HW-30F MC	HW-30F MC Micro
	Bois tendres	◆
Bois dur	◇	◆
Bois contrecollés	◇	◇
Panneau de particules		
MDF		
Thermoplastiques (PE, PP, PVC, etc.)	◇	◇
	HW-05 MC	TDC
Bois tendres	◇	◇
Bois dur	◆	◇
Bois contrecollés	◆	◆
Panneau de particules	◆	◆
MDF	◆	◆
Thermoplastiques (PE, PP, PVC, etc.)	◆	◆

◆ approprié ◇ particulièrement approprié

Revêtement:

Marathon MC (Multi Coating) / Marathon TDC (Tungsten Diamond Coating)

Attention:

Éléments de coupe HW-30F MC Microfinish pour répondre à des impératifs élevés en terme de qualité et de tenue de coupe.

Hauteur de plaquette Marathon 8 mm

HW-30F MC / HW-30F MC Micro / HW-05 MC / HW TDC

TM 410 0, TM 410 0 50, TM 410 0 70

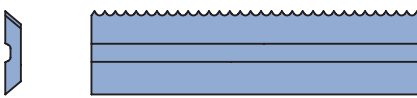
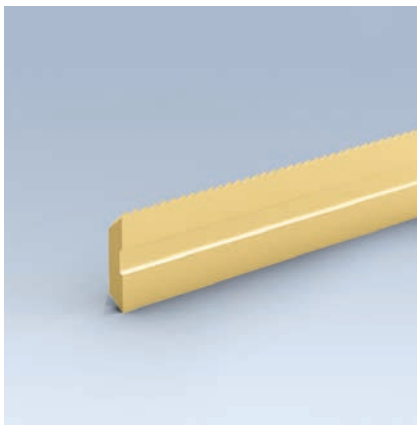
SB mm	H mm	DIK mm	VE PCS	ID	ID	ID	ID
				HW-30F MC	HW-30F MC Micro	HW-05 MC	HW TDC
7,7	8	1,5	10	601600 ●	601704 ●	601628 ●	601416
9,7	8	1,5	10	601601 ●	601705 ●	601629 ●	601417
11,7	8	1,5	10	601602 ●	601706 ●	601630 ●	601418
14,7	8	1,5	10	601603 ●	601707 ●	601631 ●	601419
19,7	8	1,5	10	601604 ●	601708 ●	601632 ●	601420
25	8	1,5	10	601605 ●	601709 ●	601633 ●	601421
30	8	1,5	10	601606 ●	601710 ●	601634 ●	601422
35	8	1,5	10	601607 ●	601711 ●	601635 ●	601423
40	8	1,5	10	601608 ●	601712 ●	601636 ●	601424
45	8	1,5	1	601609 □	601713 □	601637 ●	601425
50	8	1,5	1		601714 ●		
50	8	1,5	10	601610 ●		601638 ●	601426
60	8	1,5	1		601715 ●		
60	8	1,5	10	601611 ●		601639 ●	601427
70	8	1,5	1	601612 □	601716 □	601640 ●	601428
80	8	1,5	1		601717 ●	601641 ●	
80	8	1,5	10	601613 ●			601429
100	8	1,5	1	601614 ●	601718 ●	601642 ●	601430
120	8	1,5	1	601615 ●	601719 ●	601643 ●	601431

ID = 1 pièce

8. Couteaux et pièces de rechange

8.1 Couteaux et couteaux bruts

8.1.1 Plaquettes réversibles



Plaquette jetable HW



Matériaux:

Bois tendes et durs

Matériau de coupe:

HW qualité micrograins (HW-30F)

HW (HW-05)

Revêtement:

Marathon MC (Multi Coating)

RipTec:

Arêtes de coupe en profil RipTec pour des impératifs élevés en terme de qualité et de tenue de coupe.

Couteau 8 mm Marathon RipTec pour porte-outils à couteaux réversibles Integral

HW-30F MC RipTec

TM 140 0 08

SB	H	DIK	KBZ	QAL	VE	ID
mm	mm	mm			PCS	
8	8	1,5	EPR 8/8-MC	HW-30F MC	2	601744
10	8	1,5	EPR 8/10-MC	HW-30F MC	2	601745
12	8	1,5	EPR 8/12-MC	HW-30F MC	2	601746
14	8	1,5	EPR 8/15-MC	HW-30F MC	2	601747
20	8	1,5	EPR 8/20-MC	HW-30F MC	2	601748
24	8	1,5	EPR 8/25-MC	HW-30F MC	2	601749
29	8	1,5	EPR 8/30-MC	HW-30F MC	2	601750
34	8	1,5	EPR 8/35-MC	HW-30F MC	2	601751
39	8	1,5	EPR 8/40-MC	HW-30F MC	2	601752
44	8	1,5	EPR 8/45-MC	HW-30F MC	2	601753
49	8	1,5	EPR 8/50-MC	HW-30F MC	2	601754
59	8	1,5	EPR 8/60-MC	HW-30F MC	2	601755
69	8	1,5	EPR 8/70-MC	HW-30F MC	2	601756
78	8	1,5	EPR 8/80-MC	HW-30F MC	2	601757
98	8	1,5	EPR 8/100-MC	HW-30F MC	2	601758
118	8	1,5	EPR 8/120-MC	HW-30F MC	2	601759

ID = 1 pièce

HW-05 MC RipTec

TM 140 0 08

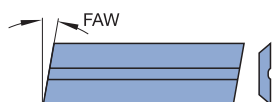
SB	H	DIK	KBZ	QAL	VE	ID
mm	mm	mm			PCS	
8	8	1,5	EPR 8/8B-MC	HW-05 MC	2	601760
10	8	1,5	EPR 8/10B-MC	HW-05 MC	2	601761
12	8	1,5	EPR 8/12B-MC	HW-05 MC	2	601762
14	8	1,5	EPR 8/15B-MC	HW-05 MC	2	601763
20	8	1,5	EPR 8/20B-MC	HW-05 MC	2	601764
24	8	1,5	EPR 8/25B-MC	HW-05 MC	2	601765
29	8	1,5	EPR 8/30B-MC	HW-05 MC	2	601766
34	8	1,5	EPR 8/35B-MC	HW-05 MC	2	601767
39	8	1,5	EPR 8/40B-MC	HW-05 MC	2	601768
44	8	1,5	EPR 8/45B-MC	HW-05 MC	2	601769
49	8	1,5	EPR 8/50B-MC	HW-05 MC	2	601770
59	8	1,5	EPR 8/60B-MC	HW-05 MC	2	601771
69	8	1,5	EPR 8/70B-MC	HW-05 MC	2	601772
78	8	1,5	EPR 8/80B-MC	HW-05 MC	2	601773
98	8	1,5	EPR 8/100B-MC	HW-05 MC	2	601774
118	8	1,5	EPR 8/120B-MC	HW-05 MC	2	601775

ID = 1 pièce

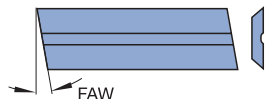
8. Couteaux et pièces de rechange

8.1 Couteaux et couteaux bruts

8.1.1 Plaquettes réversibles



Plaquette réversible ZM 10/x



Plaquette réversible ZM 11/x

Matériaux:

Bois tendes et durs

Matériau de coupe:

HW qualité micrograins

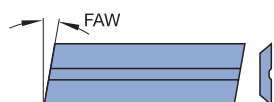
Hauteur de plaquette 8 mm (Chanfrein / outils de tenonnage)

HW-30F

TM 410 0

SB	H	DIK	FAW	KBZ	QAL	ID
mm	mm	mm	°			
15	8	1,5	14°	ZM 10/4	HW-30F	005050 ●
15	8	1,5	14°	ZM 11/4	HW-30F	005051 ●
21	8	1,5	10°	ZM 10/1	HW-30F	005004 ●
21	8	1,5	10°	ZM 11/1	HW-30F	005006 ●

ID = 1 pièce



Plaquette réversible ZM 10/x



Plaquette réversible ZM 11/x

Hauteur de plaquette Marathon 8 mm (Chanfrein/outils de tenonnage)

HW-30F MC / HW-05 MC

TM 410 0 50

SB	H	DIK	FAW	KBZ	ID	ID
mm	mm	mm	°		HW-05 MC	HW-30F MC
15	8	1,5	8°	ZM 10/5	601645 ●	601617 ●
15	8	1,5	8°	ZM 11/5	601644 ●	601616 ●
15	8	1,5	14°	ZM 10/4	601647 ●	601619 ●
15	8	1,5	14°	ZM 11/4	601646 ●	601618 ●
21	8	1,5	10°	ZM 10/1	601649 ●	601621 ●
21	8	1,5	10°	ZM 11/1	601648 ●	601620 ●

ID = 1 pièce

Matériaux de coupe recommandés	HW-30F MC	HW-05 MC
Bois tendre	◆	◇
Bois dur	◇	◆
Bois contrecollés	◇	◆
Panneau de particules		◆
MDF		◆
Thermoplastiques (PE, PP, PVC, etc.)	◇	◆

◆ approprié ◇ particulièrement approprié

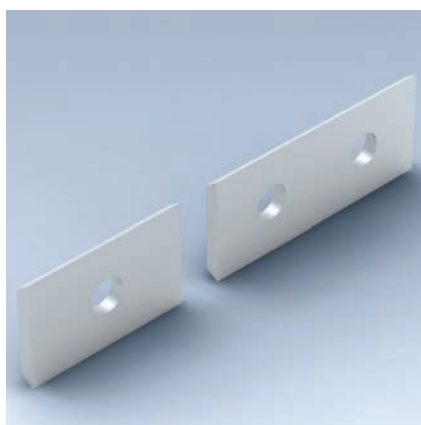
Revêtement:

Marathon MC (Multi Coating)

8. Couteaux et pièces de rechange

8.1 Couteaux et couteaux bruts

8.1.1 Plaquettes réversibles



Hauteur de couteau 12 mm

HW-05F / HW-02UF / TDC

TM 405 0

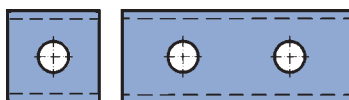
Couteau	SB mm	H mm	DIK mm	VE PCS	ID HW-05F	ID HW-02UF	ID TDC
1	7,6	12	1,5	10	005080 ●		602414
1	9	12	1,5	10	005158 ●		602415
1*	12	12	1,5	10	005081 ●		602416 ●
1	15	12	1,5	10	005082 ●		602417
1	20	12	1,5	10	005083 ●	602001 ●	602418
2	30	12	1,5	10	005084 ●	602002 ●	602419 ●
2	40	12	1,5	10	005085 ●	602003 ●	602420
2	50	12	1,5	10	005086 ●	602004 ●	602421 ●
2	60	12	1,5	10	005087 ●		602422

ID = 1 pièce

* = avec 4 arêtes de coupe.

Type de couteau

Type 1 Type 2



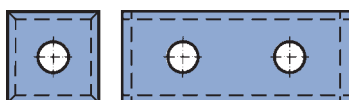
Plaquette réversible

Matériaux de coupe recommandés	HW-05F	HW-02UF	TDC
Bois tendre	◆	◇	◇
Bois dur	◆	◆	◇
Bois contrecollés	◇	◆	◆
Panneau de particules	◇	◆	◆
MDF	◇	◆	◆
Thermoplastiques (PE, PP, PVC, etc.)	◇	◆	◆

◆ approprié ◇ particulièrement approprié

Matériau de coupe:

HW / HW qualité ultra-micrograins



Plaquette réversible dégressée en bout

Matériaux de coupe recommandés	HW-05F	HW-02UF
Bois tendre	◆	◇
Bois dur	◆	◆
Bois contrecollés	◇	◆
Panneau de particules	◇	◆
MDF	◇	◆
Thermoplastiques (PE, PP, PVC, etc.)	◇	◆

◆ approprié ◇ particulièrement approprié

Hauteur de plaquette 12 mm avec coupe en bout

HW-05F / HW-02UF

TM 405 0

SB mm	H mm	DIK mm	VE PCS	ID HW-05F	ID HW-02UF
30	12	1,5	10	005161 ●	602005 ●
50	12	1,5	10	006506 ●	602006 ●

ID = 1 pièce

HW-05F avec 3 trous

TM 405 0

SB mm	H mm	DIK mm	QAL HW-05F	VE PCS	ID
50	12	1,7	HW-05F	10	007668 ●

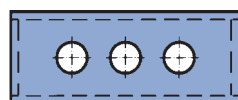
ID = 1 pièce

Matériaux:

Bois massifs et matériaux dérivés du bois

Matériau de coupe:

HW / HW qualité ultra-micrograins



Plaquette réversible à 3 trous dégressée en bout

Matériau de coupe:

HW

8. Couteaux et pièces de rechange

8.1 Couteaux et couteaux bruts

8.1.1 Plaquettes réversibles



Plaquette réversible

Matériaux:

Bois tendes et durs

Matériau de coupe:

HW

Hauteur de plaquette 12 mm (Outils à enfourcher)

HW

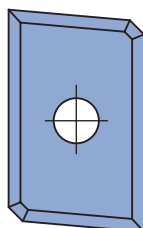
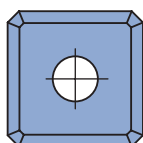
TM 405 0

SB mm	H mm	DIK mm	KBZ	QAL	ID
7,6	12	1,5	SM 1/1	HW	005120 ●
9,6	12	1,5	SM 1/2	HW	005121 ●
11,6	12	1,5	SM 1/3	HW	005122 ●

Type de couteau

Type 1

Type 2



Plaquette réversible

Matériaux:

Bois tendes et durs

Matériau de coupe:

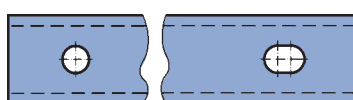
HW

Hauteur de plaquette 12 mm avec chanfrein

HW

TM 405 0

Couteau	SB mm	H mm	DIK mm	FAW °	QAL	ID
1	12	12	1,5	1x45°	HW	602009 ●
2	19,7	12	1,5	5°	HW	602010 ●



Plaquette réversible

Matériaux:

Bois tendes et durs

Matériau de coupe:

HW

Hauteur de plaquette 13 mm

HW

TM 405 0

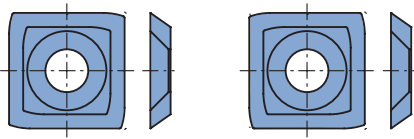
SB mm	H mm	DIK mm	QAL	VE PCS	ID
80	13	2,2	HW	10	005096 ●
100	13	2,2	HW	10	005097 ●
120	13	2,2	HW	10	005098 ●

ID = 1 pièce

8. Couteaux et pièces de rechange

8.1 Couteaux et couteaux bruts

8.1.1 Plaquettes réversibles



Plaquette réversible avec rayon pour calibreuses système Rotoles

HW

TM 435 0

SB	H	DIK	QAL	VE	ID	ID
mm	mm	mm		PCS	droite	gauche
14,3	14,3	2,5	HW	10	602526 ●	602525 ●
14	14	2	HW-10F	10	602528 ●	602527 ●

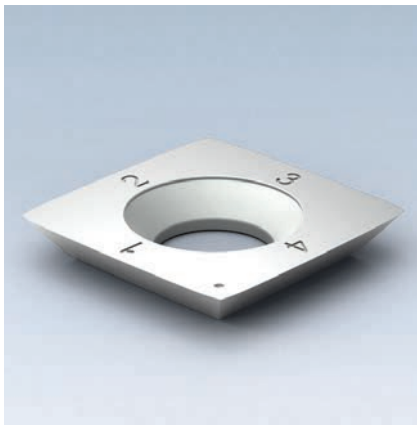
Matériaux:

Bois tendes et durs

Matériau de coupe:

HW / HW micrograins

ID = 1 pièce



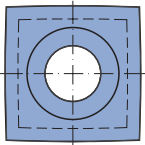
Plaquette réversible pour porte-outil système HeliCut

HW / TDC

TM 135 0, TM 405 0, TM 435 0

BEM	SB	H	DIK	QAL	VE	ID
	mm	mm	mm		PCS	
HeliCut 15	15	15	2,5	HW	10	009549 ●
HeliCut 15	15	15	2,5	HW-MF	10	009543 ●
HeliCut 15	15	15	2,5	TDC		602900 ●
HeliCut 11 (coupe dégageante)	11	11	1,5	HW	10	602515 ●
HeliCut 11 (coupe dégageante)	11	11	1,5	TDC		602904 ●
HeliCut 11 (coupe en bout D30)	20,6	12,7	2	HW	10	602531 ●
HeliCut 11 (coupe en bout D40)	22	12,7	2	HW	10	602516 ●

ID = 1 pièce



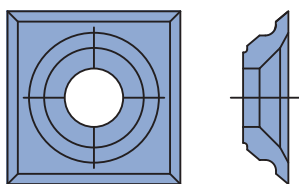
Plaquette réversible HW

Matériaux:

Bois tendes et durs

Matériau de coupe:

HW / TDC



Hauteur de plaquette 21 mm avec 4 arêtes de coupe

HW

TM 410 0

SB	H	DIK	QAL	ID
mm	mm	mm		
21	21	5,5	HW	009527 ●

Plaquette réversible 4 coupes

Matériaux:

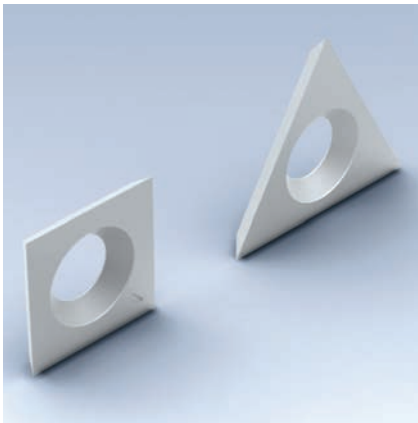
Bois tendes et durs

Matériau de coupe:

HW

8. Couteaux et pièces de rechange

8.1 Couteaux et couteaux bruts 8.1.2 Araseurs



Araseurs

HW / DP

TM 405 0, TM 480 0

SB	H	DIK	KBZ	QAL	VE	ID
mm	mm	mm			PCS	
14	14	2	VS 1	HW-F	10	005099 ●
14	14	1,2	VS 4	HW	10	005130 ●
14	14	1,2	Holz-Her	HW	10	602500 ●
15	15	2		HW		005100 ●
19		2	VS 2	HW-F	10	005115 ●
19		2	VS 2R*	HW-F	10	006615 ●
19		2	VS 2L*	HW-F	10	006616 ●
19		2	VS 2	DP	2	006607 ●
19		2	VS 3R	HW-F		005116 ●
19		2	VS 3L	HW-F		005159 ●

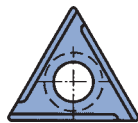
* = Inciseur à profondeur d'incision réduite. Les araseurs peuvent également être utilisés dans les logements VS2.

DP* = revêtement Diamant.

ID = 1 pièce



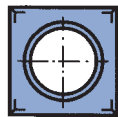
VS 1



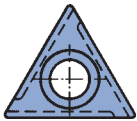
VS 3L



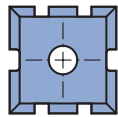
VS 2



VS 4



VS 3R



ID 005100

Matériaux:

Bois massifs et matériaux dérivés du bois

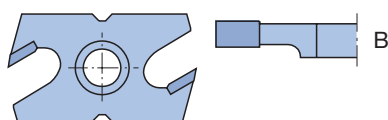
Matériau de coupe:

HW qualité micrograins / DP*

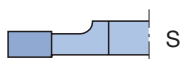
8. Couteaux et pièces de rechange

8.1 Couteaux et couteaux bruts

8.1.3 Couteaux à rainer / Couteaux à rainer profil



Couteau à rainer Couteau à rainer



Couteau à rainer miroir

Matériaux:

Bois tendes et durs

Matériau de coupe:

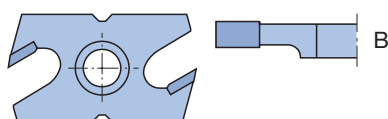
HW Qualité micrograins

Couteau à rainer

Avance mécanique

TM 460 0

SB mm	KBZ	QAL	ID
3	NA 3B	HW-F	008315 ●
3	NA 3S	HW-F	008316 ●
3	NAK 3B*	HW-F	616002 ●
3	NAK 3S*	HW-F	616003 ●
4,5	NA 4,5	HW-F	008333 ●
4	NA 4	HW-F	008317 ●
5	NA 5	HW-F	008318 ●
7	NA 7	HW-F	008319 ●
8	NAN 8	HW-F	008349 ●
9	NA 9	HW-F	008320 ●



Couteau à rainer Couteau à rainer



Couteau à rainer miroir

Matériaux:

Bois tendes et durs

Matériau de coupe:

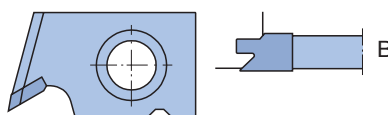
HW Qualité micrograins

Avance manuelle

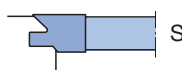
TM 460 1

SB mm	KBZ	QAL	ID
3	NB 3B	HW-F	008321 ●
3	NB 3S	HW-F	008322 ●
3	NBK 3B*	HW-F	616000 ●
3	NBK 3S*	HW-F	616001 ●
4	NB 4	HW-F	008323 ●
5	NB 5	HW-F	008324 ●
7	NB 7	HW-F	008325 ●
8	NBN 8	HW-F	008348 ●
9	NB 9	HW-F	008326 ●

*Couteau à rainer pour profondeur de rainure réduite.



Couteau à rainer profil Couteau à rainer profil



Couteau à rainer profil. Miroir

Matériaux:

Bois tendes et durs

Matériau de coupe:

HW Qualité micrograins

Couteau profil à rainer

Pour joint de recouvrement

TM 160 0

SB mm	KBZ	QAL	ID
8	NC 1B	HW-F	008327 ●
8	NC 1S	HW-F	008328 ●

8. Couteaux et pièces de rechange

8.1 Couteaux et couteaux bruts 8.1.3 Couteaux à rainer / Couteaux à rainer profil



Plaquette réversible Lamello

Matériau de coupe:
HW

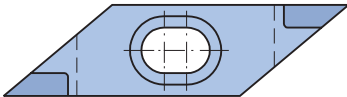
Plaquette réversible Lamello

HW

TM 463 0

SB	H	DIK	KBZ	QAL	VE	ID
mm	mm	mm			PCS	
18	18	1,95	WP 18/1,95	HW	10	005114 ●
18	18	2,5	WP 18/2,5	HW	10	005195 ●

ID = 1 pièce



Couteau réversible Rhomboid

Matériau de coupe:
HW Qualité micrograins

Couteau réversible Rhomboid

HW-F

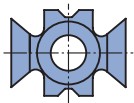
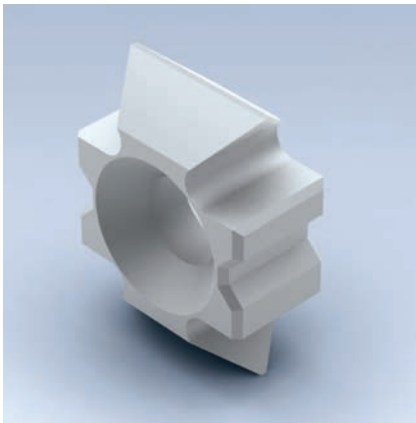
TM 461 0

L	H	SB	KBZ	QAL	ID
mm	mm	mm			
45,416	12	5,6	RMA 5,6	HW-F	008329 ●
45,416	12	6,6	RMA 6,6	HW-F	008330 ●

8. Couteaux et pièces de rechange

8.1 Couteaux et couteaux bruts

8.1.4 Couteaux brise-arêtes



Matériaux:

Bois tendes et durs

Matériau de coupe:

HW Qualité micrograins

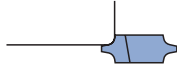
KC 1 B

KC 2 B



KC 1 S

KC 2 S



Matériaux:

Bois tendes et durs

Matériau de coupe:

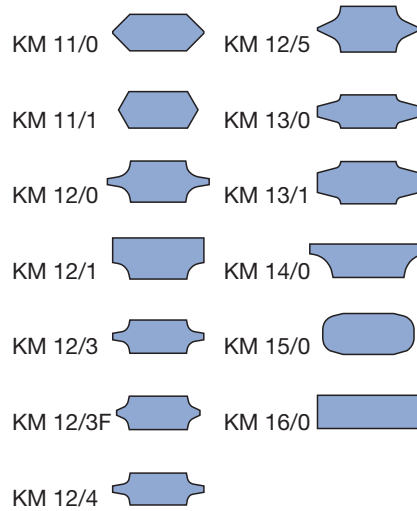
HW Qualité micrograins

Avance mécanique

HW-F

TM 462 0

SB mm	H mm	DIK mm	KBZ	QAL	ID
20	15	8	KM 11/0 45°	HW-F	008268 ●
20	15	7	KM 12/4 R1,5	HW-F	008272 ●
20	15	7,3	KM 12/3 R2	HW-F	008307 ●
22,3	15	9	KM 12/0 R3	HW-F	008270 ●
22	15	9	KM 15/0 R3	HW-F	008275 ●
20	15	9	KM 12/1 R3	HW-F	008271 ●
17,5	15	8	KM 11/1 60°	HW-F	008269 ●
18,3	15	7,3	KM 12/3F R2F	HW-F	008308 ●
22,3	15	10	KM 12/5 R3F	HW-F	008273 ●
22,3	15	7,3	KM 13/0 N5	HW-F	008274 ●
22,3	15	9	KM 13/1 N7	HW-F	008287 ●
22,3	15	7,3	KM 16/0	HW-F	008286 ●
22,3	15	7,3	KM 14/0 R5	HW-F	008347 ●



HW-F, avec angles d'axe

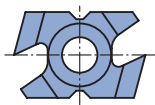
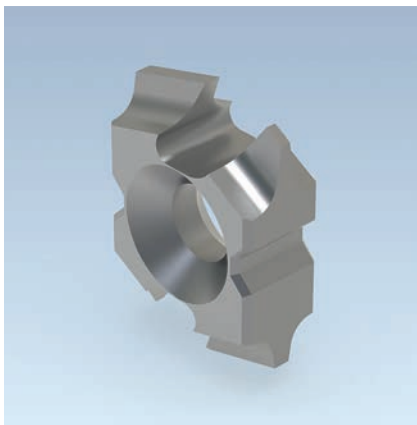
TM 462 0

SB mm	H mm	DIK mm	KBZ	QAL	ID
20	15	8,3	KC 1B (R2)	HW-F	008334 ●
20	15	10	KC 2B (R3)	HW-F	008335 ●
20	15	8,3	KC 1S (R2)	HW-F	008336 ●
20	15	10	KC 2S (R3)	HW-F	008337 ●

8. Couteaux et pièces de rechange

8.1 Couteaux et couteaux bruts

8.1.4 Couteaux brise-arêtes



Matériaux:

Bois tendes et durs

Matériau de coupe:

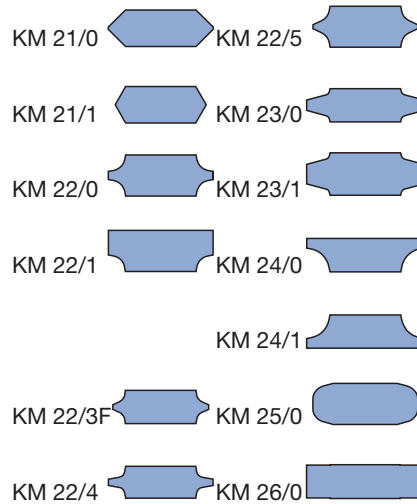
HW Qualité micrograins

Avance manuelle

HW-F

TM 462 1

SB mm	H mm	DIK mm	KBZ	QAL	ID
23	15	7,3	KM 22/3 R2	HW-F	008309 ●
23	15	8	KM 21/0 45°	HW-F	008292 ●
23	15	9	KM 22/1 R3	HW-F	008290 ●
25,7	15	7,3	KM 24/0 R5	HW-F	008305 ●
23	15	7	KM 22/4 R1,5	HW-F	008295 ●
23	15	9	KM 25/0 R3	HW-F	008291 ●
25,7	15	9,3	KM 23/1 N7	HW-F	008298 ●
25,7	15	7,3	KM 24/1 R5	HW-F	008306 ●
23	15	9	KM 22/0 R3	HW-F	008293 ●
20,5	15	8	KM 21/1 60°	HW-F	008294 ●
21	15	7,3	KM 22/3F R2F	HW-F	008310 ●
23	15	9	KM 22/5 R3F	HW-F	008296 ●
25,7	15	7,3	KM 23/0 N5	HW-F	008297 ●
25,7	15	7,3	KM 26/0	HW-F	008299 ●



8. Couteaux et pièces de rechange

8.1 Couteaux et couteaux bruts

8.1.5 Couteaux à raboter



Matériaux de coupe recommandés	HS Classic / Premium	MC33	HW
Bois tendre, sec	◆	◆	◇
Bois tendre, humide	◇	◆	
Bois dur, sec	◇	◆	◆
Bois dur, humide	◇	◆	
Bois contrecollés		◇	◇
Thermoplastiques (PE, PP, PVC, etc.)	◆	◆	◇
WPC (Wood Plastic-Compounds)	◇	◆	◇

◆ approprié ◇ particulièrement approprié



Coupe d'un couteau rabot (HS Classic / HS Premium / MC33)



Coupe d'un couteau rabot (HW)

Matériau de coupe:

HS Classic / HS Premium / MC33 / HW

Angle de bec:

40° (HS Classic / HS Premium / MC33)

45° (HW)

Hauteur de couteau 30 mm

Pour porte-outil à raboter classique WM 200-2-05

TM 100 0, TM 100 0 03, TM 100 0 05

SB	H	DIK	VE	ID	ID	ID	ID
mm	mm	mm	PCS	HS Classic	HS Premium	MC33	HW
60	30	3	2	605000	027101	606700	027277
80	30	3	2	605001	027102	606701	027278
100	30	3	2	605002	027103	606702	027279
110	30	3	2	605003	027104	606703	027280
120	30	3	2	605004	027105	606704	027281
130	30	3	2	605005	027106	606705	027282
150	30	3	2	605006	027107	606706	027283
160	30	3	2	605045	027163	606745	
170	30	3	2	605007	027108	606707	027284
180	30	3	2	605008	027109	606708	027285
190	30	3	2	605009	027144	606709	027322
210	30	3	2	605010	027110	606710	027286
230	30	3	2	605011	027111	606711	027287
240	30	3	2	605012	027134	606712	027323
250	30	3	2	605013	027161	606713	
260	30	3	2	605014	027112	606714	027288
270	30	3	2	605015	027162	606715	
310	30	3	2	605016	027113	606716	027289
320	30	3	2	605046	027164	606746	
360	30	3	2	605029	027114	606729	027292
400	30	3	2	605030	027115	606730	
410	30	3	2	605031	027116	606731	027293
460	30	3	2	605032	027130	606732	027295
500	30	3	2	605033	027117	606733	
510	30	3	2	605034	027118	606734	027296
600	30	3	2	605035	027119	606735	
610	30	3	2	605036	027120	606736	027297
630	30	3	2	605037	027125	606737	027298
640	30	3	2	605038	027121	606738	027299
710	30	3	2	605039	027122	606739	027300
810	30	3	2	605040	027123	606740	027302

ID = 1 pièce

Hauteur de couteau 35 mm

Pour porte-outil à raboter classique

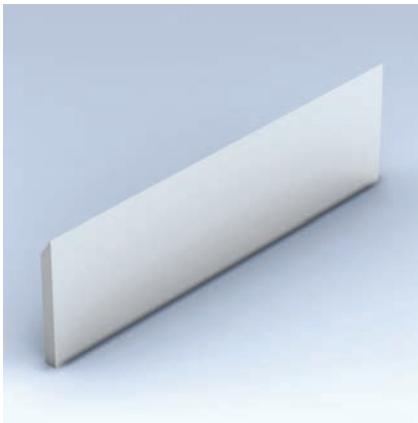
TM 100 0, TM 100 0 03, TM 100 0 05

SB	H	DIK	VE	ID	ID	ID	ID
mm	mm	mm	PCS	HS Classic	HS Premium	MC33	HW
60	35	3	2	605119	027387	606819	
100	35	3	2	605120	027388	606820	
160	35	3	2	605121	027389	606821	
230	35	3	2	605122	027390	606822	
310	35	3	2	605100	027351	606800	027303
320	35	3	2	605101	027352	606801	027304
330	35	3	2	605102	027353	606802	027305
360	35	3	2	605103	027354	606803	027306
400	35	3	2	605104	027355	606804	027307
410	35	3	2	605105	027356	606805	027308
450	35	3	2	605106	027357	606806	027309
460	35	3	2	605107	027358	606807	027310
500	35	3	2	605108	027359	606808	027311
510	35	3	2	605109	027360	606809	027312
600	35	3	2	605110	027361	606810	027313
610	35	3	2	605111	027362	606811	027314
630	35	3	2	605112	027363	606812	027315
635	35	3	2	605113	027364	606813	027316
640	35	3	2	605114	027365	606814	027317
660	35	3	2		027371		
700	35	3	2	605115	027366	606815	027318
710	35	3	2	605116	027367	606816	027319
740	35	3	2	605117	027368	606817	027320
810	35	3	2	605118	027369	606818	027321

ID = 1 pièce

8. Couteaux et pièces de rechange

8.1 Couteaux et couteaux bruts 8.1.5 Couteaux à raboter



Couteau pour système à cassettes

Couteau rabot 30 mm avec taraudage

TM 105 0

SB	H	DIK	VE	ID	ID
mm	mm	mm	PCS	HS	HW
130	30	3	2	006825 ●	006915 ●
150	30	3	2	006928 ●	006931 ●
180	30	3	2	006826 ●	006916 ●
190	30	3	2	006929 ●	
230	30	3	2	006827 ●	006917 ●
240	30	3	2	006926 ●	

ID = 1 pièce

Matériaux de coupe recommandés	HS	ST	HW
Bois tendre, sec	◆	◆	
Bois tendre, humide	◇		
Bois dur, sec		◇	◆
Bois dur, humide		◆	◆
Bois contrecollés			◆
Panneau de particules			◇
MDF			◇
Thermoplastiques (PE, PP, PVC, etc.)			◇
WPC (Wood-Plastic-Composite)			◇

◆ approprié ◇ particulièrement approprié



Coupe d'un couteau rabot
(HS Classic / HS Premium / MC33)



Coupe d'un couteau rabot (HW)

Matériau de coupe:

HS / HW

8. Couteaux et pièces de rechange

8.1 Couteaux et couteaux bruts 8.1.5 Couteaux à raboter



Couteau rabot avec crantage à 60°

Pour porte-outil à raboter cranté (60°)

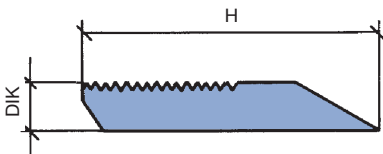
AT 103 0 29

SB	H	DIK	SET	QAL	ID
mm	mm	mm	PCS		
150	30	5	2	MC33	697359 □
230	30	5	2	MC33	697360 □
310	30	5	2	MC33	697361 □
320	30	5	2	MC33	697362 □
330	30	5	2	MC33	697363 □
40	40	5	2	MC33	697300 ●
60	40	5	2	MC33	697301 ●
80	40	5	2	MC33	697302 ●
100	40	5	2	MC33	697303 ●
130	40	5	2	MC33	697304 ●
150	40	5	2	MC33	697305 ●
170	40	5	2	MC33	697306 ●
180	40	5	2	MC33	697307 ●
190	40	5	2	MC33	697308 ●
210	40	5	2	MC33	697309 ●
230	40	5	2	MC33	697310 ●
240	40	5	2	MC33	697311 ●
270	40	5	2	MC33	697312 ●
310	40	5	2	MC33	697313 ●

Matériaux de coupe recommandés	MC 33
Bois tendre, sec	◆
Bois tendre, humide	◆
Bois dur, sec	◆
Bois dur, humide	◆
Bois contrecollés	◇
Panneau de particules	
MDF	
Thermoplastiques (PE, PP, PVC, etc.)	◆
WPC (Wood-Plastic-Composite)	◆

Jeu apparié de même masse.

◆ approprié ◇ particulièrement approprié



Matériaux de coupe:

MC33

8. Couteaux et pièces de rechange

8.1 Couteaux et couteaux bruts 8.1.5 Couteaux à raboter



Couteau rabot Powerknife System PKS®

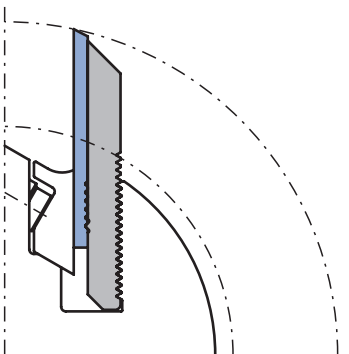
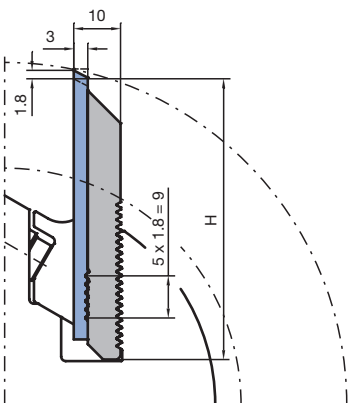
Pour porte-outil à raboter cranté (60°)

AT 103 0 26, AT 107 0 26

SB mm	H mm	DIK mm	SET PCS	QAL	ID Jeu de couteaux bruts	ID Jeu de couteaux bruts avec plaquettes d'appui
40	40	10	2	HW-30F	696614 □	697814 □
60	40	10	2	HW-30F	696615 □	697815 □
80	40	10	2	HW-30F	696616 □	697816 □
100	40	10	2	HW-30F	696617 □	697817 □
130	40	10	2	HW-30F	696618 □	697818 □
150	40	10	2	HW-30F	696619 ●	697819 ●
170	40	10	2	HW-30F	696620 ●	697820 ●
180	40	10	2	HW-30F	696621 □	697821 □
190	40	10	2	HW-30F	696622 □	697822 □
210	40	10	2	HW-30F	696623 ●	697823 ●
230	40	10	2	HW-30F	696624 □	697824 □
240	40	10	2	HW-30F	696625 ●	697825 ●
270	40	10	2	HW-30F	696626 □	697826 □
310	40	10	2	HW-30F	696627 ●	697827 ●
40	40	10	2	HW-10F	696600 □	697800 □
60	40	10	2	HW-10F	696601 □	697801 □
80	40	10	2	HW-10F	696602 □	697802 □
100	40	10	2	HW-10F	696603 □	697803 □
130	40	10	2	HW-10F	696604 □	697804 □
150	40	10	2	HW-10F	696605 ●	697805 ●
170	40	10	2	HW-10F	696606 ●	697806 ●
180	40	10	2	HW-10F	696607 □	697807 □
190	40	10	2	HW-10F	696608 □	697808 □
210	40	10	2	HW-10F	696609 ●	697809 ●
230	40	10	2	HW-10F	696610 □	697810 □
240	40	10	2	HW-10F	696611 ●	697811 ●
270	40	10	2	HW-10F	696612 □	697812 □
310	40	10	2	HW-10F	696613 ●	697813 ●

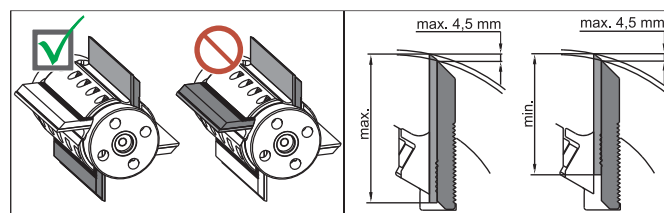
Matériaux de coupe recommandés	HW-30F (jointable)	HW-10F (non jointable)
Bois tendre, sec	◆	
Bois tendre, humide		
Bois dur, sec	◆	◆
Bois dur, humide		◇
Bois contrecollés	◇	◆
Panneau de particules		◆
MDF	◆	◆
Thermoplastiques (PE, PP, PVC, etc.)	◆	◆
WPC (Wood-Plastic-Composite)	◆	◆

◆ approprié ◇ particulièrement approprié



- Couteaux bruts avec surface d'attaque polie pour une qualité de coupe optimale.
- Couteaux profil carbure massif réglables, (pas de 1,80 mm).
- Soutien des couteaux par pièces d'appui profilées.
- Zone de réaffûtage avec utilisation de la profondeur de profil max: 10,8 mm.

Set de couteaux de même masse.



Matériau de coupe:
HW-30F / HW-10F

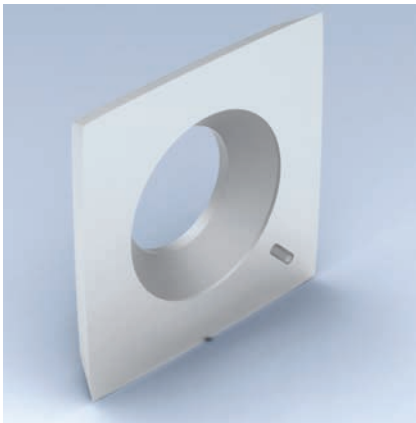
Attention:

Dépassement maxi du couteau par rapport à la pièce d'appui: 4,5 mm. Par mesure de sécurité, toujours monter les couteaux et pièces d'appui d'un même set en opposition.

- livrable sur stock
 - livrable rapidement
- Notice d'utilisation sous www.leitz.org

8. Couteaux et pièces de rechange

8.1 Couteaux et couteaux bruts 8.1.5 Couteaux à raboter



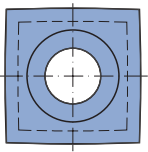
Couteau rabot réversible HeliPlan

Pour porte-outil système HeliPlan

TM 405 0

BEZ	ABM mm	QAL	VE PCS	ID
Plaquette réversible	15x15x2,5	HW	10	009535 •
Plaquette réversible	15x15x2,5	TDC		602901 •

ID = 1 pièce



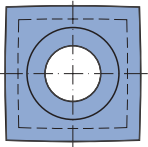
Plaquette réversible HW

Matériaux:

Bois tendes et durs

Matériau de coupe:

HW / TDC



Couteau rabot réversible CASTOR

Pour porte-outil système CASTOR-Finish

TM 405 0

BEZ	ABM mm	QAL	VE PCS	ID
Plaquette réversible	15x15x2,5	HW	10	009540 •

ID = 1 pièce

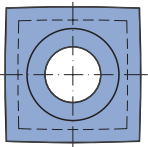
Plaquette réversible HW

Matériaux:

Bois tendes et durs

Matériau de coupe:

HW



Couteau rabot réversible Silent Power

Pour porte-outil système Silent Power

TM 405 0

BEZ	ABM mm	QAL	VE PCS	ID
Plaquette réversible	13,8x13,8x2,5	HW	10	602534 •

ID = 1 pièce

Plaquette réversible HW

Matériaux:

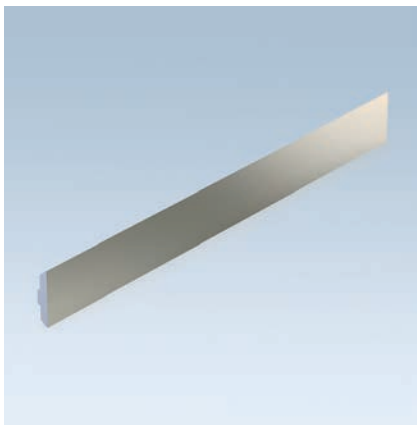
Bois tendes et durs

Matériau de coupe:

HW

8. Couteaux et pièces de rechange

8.1 Couteaux et couteaux bruts 8.1.5 Couteaux à raboter



Couteau rabot réversible CentroPlan

Pour porte-outil système CentroPlan
AT 103 0 36

SB mm	H mm	DIK mm	SET PCS	QAL	ID
100	13	2,6	2	HW	617604 □
120	13	2,6	2	HW	617605 □
130	13	2,6	2	HW	617606 ●
150	13	2,6	2	HW	617607 ●
166	13	2,6	2	HW	617671 ●
170	13	2,6	2	HW	617611 □
180	13	2,6	2	HW	617612 ●
190	13	2,6	2	HW	617614 □
210	13	2,6	2	HW	617615 ●
230	13	2,6	2	HW	617616 □
236	13	2,6	2	HW	617669 ●
240	13	2,6	2	HW	617618 □
256	13	2,6	2	HW	617672 □
270	13	2,6	2	HW	617665 ●
310	13	2,6	2	HW	617662 ●
330	13	2,6	2	HW	617624 ●

Matériaux de coupe recommandés	HW
Bois tendre, sec	◆
Bois tendre, humide	◆
Bois dur, sec	◆
Bois dur, humide	◆
Bois contrecollés	◆
Panneau de particules	◇
MDF	◇

◆ approprié ◇ particulièrement approprié

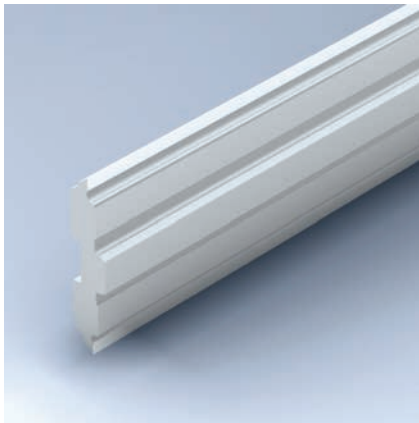


Couteau réversible CentroPlan

Matériau de coupe:
HW

8. Couteaux et pièces de rechange

8.1 Couteaux et couteaux bruts 8.1.5 Couteaux à raboter



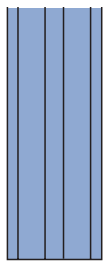
Couteau rabot réversible CentroStar, CentroFix, QuickFix

Pour porte-outil système CentroStar, CentroFix, QuickFix - HS

AT 103 0 02, AT 103 0 20

Matériaux de coupe recommandés	HS	MC	HW
Bois tendre, sec	◆	◆	
Bois tendre, humide	◇	◆	
Bois dur, sec		◇	◆
Bois dur, humide		◆	◆
Bois contrecollés		◆	◆
Panneau de particules			◇
MDF			◇

◆ approprié ◇ particulièrement approprié



Couteau réversible CentroFix

Matériau de coupe:

HS

SB	H	DIK	SET	QAL	ID
mm	mm	mm	PCS		
100	12	2,7	4	HS	610203 ●
120	12	2,7	4	HS	610204 ●
124,6	12	2,7	4	HS	610244 ●
130	12	2,7	4	HS	610205 ●
136	12	2,7	4	HS	610206 ●
150	12	2,7	4	HS	610208 ●
166	12	2,7	4	HS	610286 ●
170	12	2,7	4	HS	610210 ●
180	12	2,7	4	HS	610211 ●
186	12	2,7	3	HS	610247 ●
190	12	2,7	4	HS	610212 ●
210	12	2,7	4	HS	610213 ●
230	12	2,7	4	HS	610214 ●
236	12	2,7	4	HS	610287 ●
240	12	2,7	4	HS	610215 ●
256	12	2,7	4	HS	610288 ●
260	12	2,7	4	HS	610017 ●
310	12	2,7	4	HS	610018 ●
400	12	2,7	4	HS	610022 ●
410	12	2,7	4	HS	610023 ●
410	12	2,7	3	HS	610043 ●
420	12	2,7	4	HS	610024 ●
430	12	2,7	4	HS	610025 ●
500	12	2,7	4	HS	610028 ●
510	12	2,7	4	HS	610029 ●
520	12	2,7	4	HS	610030 ●
530	12	2,7	4	HS	610031 ●
540	12	2,7	4	HS	610032 ●
610	12	2,7	4	HS	610034 ●
630	12	2,7	4	HS	610036 ●
640	12	2,7	4	HS	610038 ●
710	12	2,7	4	HS	610040 ●
810	12	2,7	4	HS	610042 ●

8. Couteaux et pièces de rechange

8.1 Couteaux et couteaux bruts

8.1.5 Couteaux à raboter



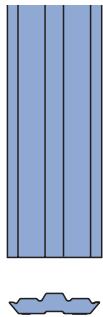
Pour porte-outil système CentroStar, CentroFix, QuickFix - MC
AT 103 0 20

SB	H	DIK	SET	QAL	ID
mm	mm	mm	PCS		
100	12	2,7	4	MC	610278 ●
120	12	2,7	4	MC	610279
130	12	2,7	4	MC	610280 ●
150	12	2,7	4	MC	610281
180	12	2,7	4	MC	610282 ●
230	12	2,7	4	MC	610283 ●
240	12	2,7	4	MC	610284 ●
310	12	2,7	4	MC	610285

Matériaux de coupe recommandés	HS	MC	HW
Bois tendre, sec	◆	◆	
Bois tendre, humide	◇	◆	
Bois dur, sec		◇	◆
Bois dur, humide		◆	◆
Bois contrecollés		◆	◆
Panneau de particules			◇
MDF			◇

◆ approprié ◇ particulièrement approprié

Matériau de coupe:
MC



Couteau réversible CentroFix

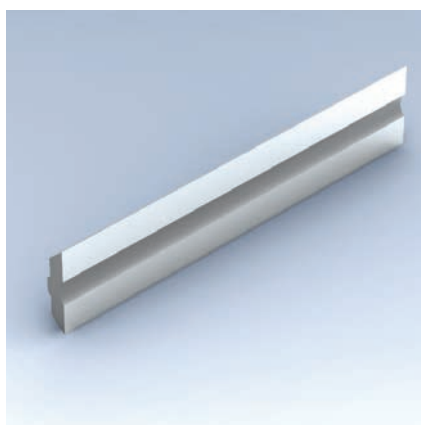
Matériau de coupe:
HW-F

Pour porte-outils système CentroStar, CentroFix, QuickFix - HW-F
AT 103 0 20, TM 410 0 02

SB	H	DIK	SET	QAL	ID
mm	mm	mm	PCS		
100	12	2,7	2	HW-F	610606 ●
120	12	2,7	2	HW-F	610610 ●
130	12	2,7	2	HW-F	610612 ●
136	12	2,7	2	HW-F	610614 ●
150	12	2,7	2	HW-F	610616 ●
166	12	2,7	2	HW-F	610680 ●
170	12	2,7	2	HW-F	610620 ●
180	12	2,7	2	HW-F	610621 ●
190	12	2,7	2	HW-F	610625 ●
210	12	2,7	2	HW-F	610627 ●
230	12	2,7	2	HW-F	610629 ●
236	12	2,7	2	HW-F	610679 ●
240	12	2,7	2	HW-F	610631 ●
256	12	2,7	2	HW-F	610681
400	12	2,7	1	HW-F	612016 ●
410	12	2,7	1	HW-F	612017 ●
420	12	2,7	1	HW-F	612018 ●
430	12	2,7	1	HW-F	612019 ●
500	12	2,7	1	HW-F	612022 ●
510	12	2,7	1	HW-F	612023 ●
520	12	2,7	1	HW-F	612024 ●
530	12	2,7	1	HW-F	612025 ●
540	12	2,7	1	HW-F	612026 ●

8. Couteaux et pièces de rechange

8.1 Couteaux et couteaux bruts 8.1.5 Couteaux à raboter



Matériaux de coupe recommandés	HS	HW
Bois tendre, sec	◆	
Bois tendre, humide	◇	
Bois dur, sec		◆
Bois dur, humide		◆
Bois contrecollés		◆
Panneau de particules		◇
MDF		◇

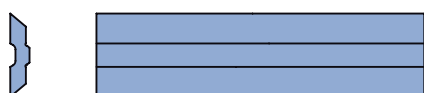
◆ approprié ◇ particulièrement approprié

Matériau de coupe:

HS / HW

Matériau de coupe:

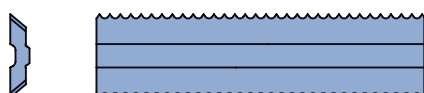
HW



Couteau réversible VariPlan HS/HW réaffûtable, pour le rabotage de finition de bois tendres et durs



Couteau réversible VariPlan Intégral réaffûtable, pour le rabotage de finition et d'ébauche de bois tendres et durs



Couteau réversible VariPlan HW RipTec réaffûtable, pour le rabotage d'ébauche de bois tendres et durs

Couteau rabot réversible VariPlan / VariPlan Plus

Pour porte-outil système VariPlan / VariPlan Plus

AT 103 0 03, AT 103 0 27

SB mm	H mm	DIK mm	SET PCS	ID HS	ID HW Microfinish
50	16	3,7	2	610500 □	617100 □
60	16	3,7	2	610501 □	617101 □
80	16	3,7	2	610502 □	617102 □
100	16	3,7	2	610504 ●	617104 □
120	16	3,7	2	610505 ●	617105 □
130	16	3,7	2	610506 ●	617106 ●
150	16	3,7	2	610509 ●	617109 ●
166	16	3,7	2	610571 □	617171 ●
170	16	3,7	2	610511 ●	617111 ●
180	16	3,7	2	610512 ●	617112 ●
190	16	3,7	2	610514 ●	617114 ●
210	16	3,7	2	610515 ●	617115 ●
230	16	3,7	2	610516 ●	617116 ●
236	16	3,7	2	610569 □	617169 ●
240	16	3,7	2	610518 ●	617118 ●
256	16	3,7	2	610572 □	617172 ●
270	16	3,7	2		617165 ●
310	16	3,7	2	610522 ●	617122 ●
330	16	3,7	2		617124 □
360	16	3,7	2		617125 □
400	16	3,7	2	610526 □	617126 □
410	16	3,7	2	610527 ●	617127 □
410	16	3,7	3	610528 □	
420	16	3,7	2	610529 □	617129 □
430	16	3,7	2	610530 □	617130 □
500	16	3,7	2	610533 ●	617133 □
510	16	3,7	4	610562 □	617162 □
520	16	3,7	4	610563 □	617163 □
530	16	3,7	2	610536 □	617136 □
540	16	3,7	2	610537 □	617137 □
600	16	3,7	2	610538 ●	617138 □
610	16	3,7	2	610539 □	617139 □
630	16	3,7	2	610541 ●	617141 □
640	16	3,7	4	610564 □	617164 □

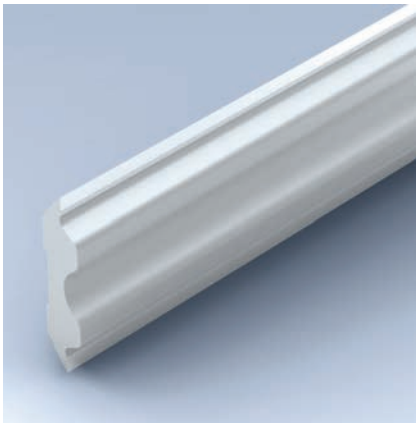
Pour porte-outil système VariPlan Plus

AT 103 0 23, AT 103 0 24

SB mm	H mm	DIK mm	SET PCS	ID Type HW	ID Type HW
100	16	3,7	2	611904	611204 □
120	16	3,7	2	611905	611205 □
130	16	3,7	2	611906 ●	611206 ●
150	16	3,7	2	611909	611209 ●
166	16	3,7	2		611271 ●
170	16	3,7	2	611911 ●	611211 ●
180	16	3,7	2	611912 ●	611212 ●
190	16	3,7	2	611914	611214 ●
210	16	3,7	2	611915	611215 ●
230	16	3,7	2	611916	611216 ●
236	16	3,7	2		611269 ●
240	16	3,7	2	611918 ●	611218 ●
270	16	3,7	2	611965	611265 ●
310	16	3,7	2	611922	611222 ●

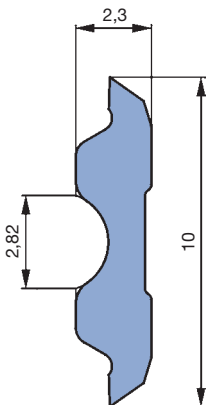
8. Couteaux et pièces de rechange

8.1 Couteaux et couteaux bruts 8.1.5 Couteaux à raboter



Matériaux de coupe recommandés	HS	HW
Bois tendre, sec	◆	
Bois tendre, humide	◇	
Bois dur, sec		◆
Bois dur, humide		◆
Bois contrecollés		◆
Panneau de particules		◇
MDF		◇

◆ approprié ◇ particulièrement approprié



Couteau réversible MicroTec
Couteau réversible TriTec

Matériaux:

Bois tendres et durs

Matériau de coupe:

HS

Utilisation sur:

Arbres à raboter

Sur dégauchisseuses et raboteuses avec système de serrage par force centrifuge (ex: SCM, SAC, Panhans, Martin)

Porte-outils

4-faces avec système de serrage par force centrifuge (ex: Weinig, SCM, Leadermac de Taiwan)

Couteau rabot réversible TriTec

Pour porte-outil système Tersa, HS

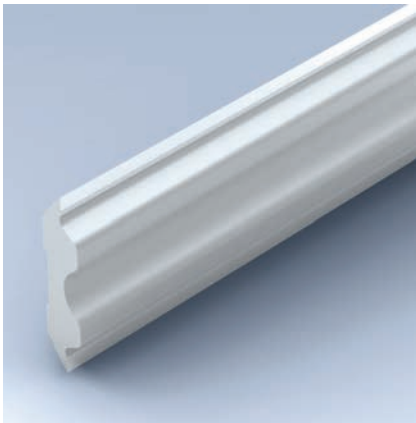
AT 103 0 12

SB	H	DIK	QAL	SET	ID
mm	mm	mm		PCS	
60	10	2,3	HS	4	610900 □
80	10	2,3	HS	4	610901 □
100	10	2,3	HS	4	610902 ●
110	10	2,3	HS	4	610903 ●
120	10	2,3	HS	4	610904 ●
130	10	2,3	HS	4	610905 ●
140	10	2,3	HS	4	610906 ●
150	10	2,3	HS	4	610907 ●
170	10	2,3	HS	4	610908 ●
180	10	2,3	HS	4	610909 ●
190	10	2,3	HS	4	610910 ●
200	10	2,3	HS	4	610911 ●
210	10	2,3	HS	4	610912 ●
220	10	2,3	HS	4	610913 ●
230	10	2,3	HS	4	610914 ●
240	10	2,3	HS	4	610915 ●
250	10	2,3	HS	4	610916 ●
260	10	2,3	HS	4	610917 ●
265	10	2,3	HS	4	610918 ●
270	10	2,3	HS	4	610919 ●
300	10	2,3	HS	4	610920 ●
310	10	2,3	HS	4	610921 ●
350	10	2,3	HS	4	610922 ●
360	10	2,3	HS	4	610923 □
400	10	2,3	HS	4	610924 ●
410	10	2,3	HS	4	610925 ●
420	10	2,3	HS	4	610926 □
430	10	2,3	HS	4	610927 ●
450	10	2,3	HS	4	610928 □
460	10	2,3	HS	4	610929 □
500	10	2,3	HS	4	610930 ●
510	10	2,3	HS	4	610931 ●
520	10	2,3	HS	4	610932 ●
530	10	2,3	HS	4	610933 ●
600	10	2,3	HS	4	610934 □
610	10	2,3	HS	4	610935 ●
630	10	2,3	HS	4	610936 ●
640	10	2,3	HS	4	610937 ●
660	10	2,3	HS	4	610938 ●
710	10	2,3	HS	4	610939 ●
740	10	2,3	HS	4	610940 □
810	10	2,3	HS	4	610941 ●

Autres dimensions sur demande.

8. Couteaux et pièces de rechange

8.1 Couteaux et couteaux bruts 8.1.5 Couteaux à raboter



Couteau rabot réversible - MicroTec

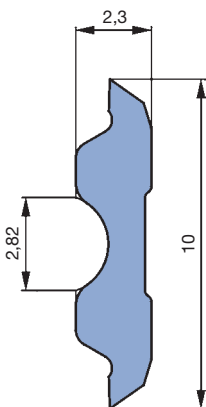
Pour porte-outil système Tersa, HW

AT 103 0 12

SB	H	DIK	QAL	SET	ID
mm	mm	mm		PCS	
60	10	2,3	HW	2	610950 □
80	10	2,3	HW	2	610951 □
100	10	2,3	HW	2	610952 □
110	10	2,3	HW	2	610953 □
120	10	2,3	HW	2	610954 □
130	10	2,3	HW	2	610955 □
140	10	2,3	HW	2	610956 □
150	10	2,3	HW	2	610957 □
170	10	2,3	HW	2	610958 □
180	10	2,3	HW	2	610959 □
190	10	2,3	HW	2	610960 □
200	10	2,3	HW	2	610961 □
210	10	2,3	HW	2	610962 □
220	10	2,3	HW	2	610963 □
230	10	2,3	HW	2	610964 □
240	10	2,3	HW	2	610965 □
250	10	2,3	HW	2	610966 □
260	10	2,3	HW	2	610967 □
265	10	2,3	HW	2	610968 □
270	10	2,3	HW	2	610969 □
300	10	2,3	HW	2	610970 □
310	10	2,3	HW	2	610971 □
350	10	2,3	HW	2	610972 □
360	10	2,3	HW	2	610973 □
400	10	2,3	HW	2	610974 □
410	10	2,3	HW	2	610975 □
420	10	2,3	HW	2	610976 □
430	10	2,3	HW	2	610977 □
450	10	2,3	HW	2	610978 □
460	10	2,3	HW	2	610979 □
500	10	2,3	HW	2	610980 □
510	10	2,3	HW	2	610981 □
520	10	2,3	HW	2	610982 □
530	10	2,3	HW	2	610983 □

Matériaux de coupe recommandés	HS	HW
Bois tendre, sec	◆	
Bois tendre, humide	◇	
Bois dur, sec		◆
Bois dur, humide		◆
Bois contrecollés		◆
Panneau de particules		◇
MDF		◇

◆ approprié ◇ particulièrement approprié



Autres dimensions sur demande.

Couteau réversible MicroTec
Couteau réversible TriTec

Matériau de coupe:
HW

Remarque:
Pour des SB > à 540 mm les couteaux sont mis bord à bord

Utilisation sur:
Arbres à raboter
Sur dégauchisseuses et raboteuses avec système de serrage par force centrifuge (ex: SCM, SAC, Panhans, Martin)
Porte-outils
4-faces avec système de serrage par force centrifuge (ex: Weinig, SCM, Leadermac)

8. Couteaux et pièces de rechange

8.1 Couteaux et couteaux bruts 8.1.5 Couteaux à raboter



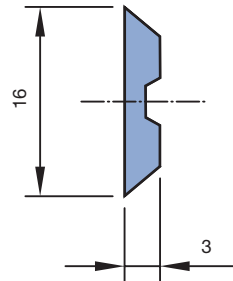
Couteau rabot réversible Centrolock

Pour porte-outil système Centrolock / Easylock
AT 103 0 13

SB	H	DIK	SET	ID	ID	ID
mm	mm	mm	PCS	HS	HW	MC
60	16	3	2	611801 ●	611861 ●	611831 ●
80	16	3	2	611802 ●	611862 ●	611832 ●
100	16	3	2	611803 ●	611863 ●	611833 ●
130	16	3	2	611804 ●	611864 ●	611834 ●
150	16	3	2	611805 ●	611865 ●	611835 ●
170	16	3	2	611806 ●	611866 ●	611836 ●
180	16	3	2	611807 ●	611867 ●	611837 ●
190	16	3	2	611808 ●	611868 ●	611838 ●
230	16	3	2	611809 ●	611869 ●	611839 ●
240	16	3	2	611810 ●	611870 ●	611840 ●
260	16	3	2	611811 ●	611871 ●	611841 ●
270	16	3	2	611812 ●	611872 ●	611842 ●
285	16	3	2	611817 ●	611877 ●	611847 ●
310	16	3	2	611813 ●	611873 ●	611843 ●
460	16	3	2	611814 ●		

Matériaux de coupe recommandés	HS	MC	HW
Bois tendre, sec	◆	◆	
Bois tendre, humide	◇	◆	
Bois dur, sec		◇	◆
Bois dur, humide		◆	◆
Bois contrecollés		◆	◆
Panneau de particules			◇
MDF			◇

◆ approprié ◇ particulièrement approprié



Matériau de coupe:
HS / MC / HW



Couteau rabot hélicoïdal

Couteau jetable pour arbre de rabotage hélicoïdal
TM 101 0

BEZ	SB	QAL	ID
	mm		
Couteau hélicoïdal jetable HS	410	HS	006841 ●
Couteau hélicoïdal jetable HS	420	HS	006910
Couteau hélicoïdal jetable HS	510	HS	006842 ●
Couteau hélicoïdal jetable HS	520	HS	006911 ●
Couteau hélicoïdal jetable HS	610	HS	006843 ●
Couteau hélicoïdal jetable HS	630	HS	006912 ●
Couteau hélicoïdal jetable HS	640	HS	006844 ●

Couteau affûtable pour arbre de rabotage hélicoïdal
TM 106 0

BEZ	SB	QAL	ID
	mm		
Couteau HS hélicoïdal réaffûtable	410	HS	006828 ●
Couteau HS hélicoïdal réaffûtable	420	HS	006907
Couteau HS hélicoïdal réaffûtable	510	HS	006829 ●
Couteau HS hélicoïdal réaffûtable	520	HS	006908
Couteau HS hélicoïdal réaffûtable	610	HS	006830 ●
Couteau HS hélicoïdal réaffûtable	630	HS	006909 ●
Couteau HS hélicoïdal réaffûtable	640	HS	006831 ●

Matériau de coupe:
HS

8. Couteaux et pièces de rechange

8.1 Couteaux et couteaux bruts

8.1.6 Couteaux bruts



Couteau brut avec crantage à 60°

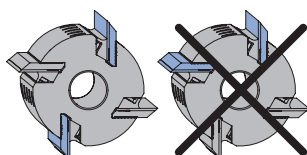
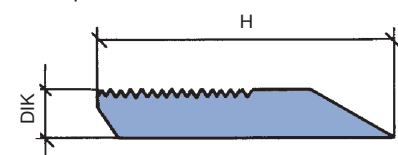
Couteaux bruts HS et MC33 pour porte-outils profil et porte-outils profil Hydro AT 103 0 28, AT 103 0 29

Matériaux de coupe recommandés	HS	MC 33
Bois tendre, sec	◆	◆
Bois tendre, humide	◇	◆
Bois dur, sec	◇	◆
Bois dur, humide	◇	◆
Bois contrecollés		◇
Thermoplastiques (PE, PP, PVC, etc.)	◆	◆
WPC (Wood Plastic-Compounds)	◇	◆

◆ approprié ◇ particulièrement approprié

H	PT
mm	mm
50	15
60	20
70	30

Tableau pour la détermination de la profondeur de profil maximale. Les indications concernant les profondeurs de profil sont des valeurs indicatives. Les profondeurs de profil max. dépendent du Ø d'outil et de l'angle d'attaque.



Attention:

Pour des raisons de sécurité, toujours monter des couteaux de masse égale à l'opposé l'un de l'autre

Matériau de coupe:

HS / MC33

SB	H	DIK	PT _{max}	SET	ID	ID
mm	mm	mm	mm	PCS	HS	MC33
40	50	8	15	2	697500	697314 ●
60	50	8	15	2	697501	697315 ●
80	50	8	15	2	697502	697316 ●
100	50	8	15	2	697503	697317 ●
130	50	8	15	2	697504	697318 ●
150	50	8	15	2	697505	697319 ●
170	50	8	15	2	697506	697320 ●
180	50	8	15	2	697507	697321 □
190	50	8	15	2	697508	697322 □
210	50	8	15	2	697509	697323 □
230	50	8	15	2	697510	697324 ●
240	50	8	15	2	697511	697325 ●
260	50	8	15	2	697512	697326 □
270	50	8	15	2	697513	697327 □
310	50	8	15	2	697514	697328 ●
40	60	8	20	2	697515	697329 ●
60	60	8	20	2	697516	697330 ●
80	60	8	20	2	697517	697331 ●
100	60	8	20	2	697518	697332 ●
130	60	8	20	2	697519	697333 ●
150	60	8	20	2	697520	697334 ●
170	60	8	20	2	697521	697335 ●
180	60	8	20	2	697522	697336 □
190	60	8	20	2	697523	697337 □
210	60	8	20	2	697524	697338 □
230	60	8	20	2	697525	697339 ●
240	60	8	20	2	697526	697340 ●
260	60	8	20	2	697527	697341 □
270	60	8	20	2	697528	697342 □
310	60	8	20	2	697529	697343 ●
40	70	8	30	2	697530	697344 ●
60	70	8	30	2	697531	697345 ●
80	70	8	30	2	697532	697346 ●
100	70	8	30	2	697533	697347 ●
130	70	8	30	2	697534	697348 ●
150	70	8	30	2	697535	697349 ●
170	70	8	30	2	697536	697350 ●
180	70	8	30	2	697537	697351 ●
190	70	8	30	2	697538	697352 □
210	70	8	30	2	697539	697353 □
230	70	8	30	2	697540	697354 □
240	70	8	30	2	697541	697355 ●
260	70	8	30	2	697542	697356 □
270	70	8	30	2	697543	697357 □
310	70	8	30	2	697544	697358 □

Couteaux bruts MC33 jeu appairé de même masse.

8. Couteaux et pièces de rechange

8.1 Couteaux et couteaux bruts 8.1.6 Couteaux bruts



Couteau brut avec crantage à 60°

Couteaux bruts HS et MC33 à recouper à différentes largeurs

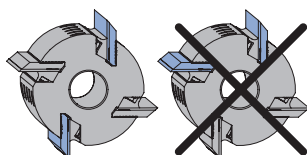
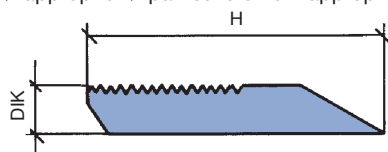
TC 110 0, TC 110 0 03

SB	H	DIK	PT _{max}	ID	ID
mm	mm	mm	mm	HS	MC33
650	38,1	8	5	635003 □	635206 □
650	45	8	10	635004 □	635207 □
650	50	8	15	635000 ●	635203 □
650	60	8	20	635001 ●	635204 □
650	70	8	30	635002 ●	635205 □

ID = 1 pièce

Matériaux de coupe recommandés	HS	MC 33
Bois tendre, sec	◆	◆
Bois tendre, humide	◇	◆
Bois dur, sec	◇	◆
Bois dur, humide	◇	◆
Bois contrecollés		◇
Thermoplastiques (PE, PP, PVC, etc.)	◆	◆
WPC (Wood Plastic-Compounds)	◇	◆

◆ approprié ◇ particulièrement approprié



Attention:

Pour des raisons de sécurité, toujours monter des couteaux de masse égale à l'opposé l'un de l'autre

Matériau de coupe:

HS / MC33

8. Couteaux et pièces de rechange

8.1 Couteaux et couteaux bruts 8.1.6 Couteaux bruts



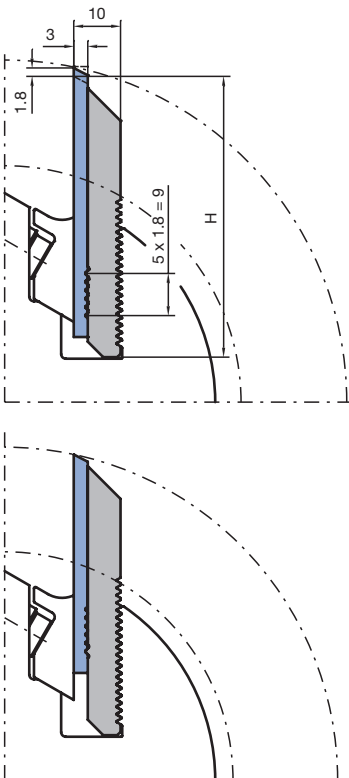
Couteau brut/pièce d'appui Powerknife System PKS®

Pour porte-outils profil et porte-outils profil Hydro PT 15 mm
AT 103 0 26, AT 107 0 26

SB mm	H mm	DIK mm	PT _{max} mm	SET PCS	QAL	ID Jeu de couteaux bruts	ID Jeu de couteaux bruts avec plaquettes d'appui
40	50	10	15	2	HW-30F	696642 ●	697842 ●
60	50	10	15	2	HW-30F	696643 ●	697843 ●
80	50	10	15	2	HW-30F	696644 ●	697844 ●
100	50	10	15	2	HW-30F	696645 ●	697845 ●
130	50	10	15	2	HW-30F	696646 ●	697846 ●
150	50	10	15	2	HW-30F	696647 ●	697847 ●
170	50	10	15	2	HW-30F	696648 □	697848 □
180	50	10	15	2	HW-30F	696649 □	697849 □
190	50	10	15	2	HW-30F	696650 □	697850 □
210	50	10	15	2	HW-30F	696651 □	697851 □
230	50	10	15	2	HW-30F	696652 □	697852 □
240	50	10	15	2	HW-30F	696653 ●	697853 ●
270	50	10	15	2	HW-30F	696654 □	697854 □
310	50	10	15	2	HW-30F	696655 ●	697855 ●
40	50	10	15	2	HW-10F	696628 ●	697828 ●
60	50	10	15	2	HW-10F	696629 ●	697829 ●
80	50	10	15	2	HW-10F	696630 ●	697830 ●
100	50	10	15	2	HW-10F	696631 ●	697831 ●
130	50	10	15	2	HW-10F	696632 ●	697832 ●
150	50	10	15	2	HW-10F	696633 ●	697833 ●
170	50	10	15	2	HW-10F	696634 □	697834 □
180	50	10	15	2	HW-10F	696635 □	697835 □
190	50	10	15	2	HW-10F	696636 □	697836 □
210	50	10	15	2	HW-10F	696637 □	697837 □
230	50	10	15	2	HW-10F	696638 □	697838 □
240	50	10	15	2	HW-10F	696639 ●	697839 ●
270	50	10	15	2	HW-10F	696640 □	697840 □
310	50	10	15	2	HW-10F	696641 ●	697841 ●

Matériaux de coupe recommandés	HW-30F (jointable)	HW-10F (non jointable)
Bois tendre, sec	◆	
Bois tendre, humide		
Bois dur, sec	◆	◆
Bois dur, humide		◇
Bois contrecollés	◇	◆
Panneau de particules		◆
MDF	◆	◆
Thermoplastiques (PE, PP, PVC, etc.)	◆	◆
WPC (Wood-Plastic-Composite)	◆	◆

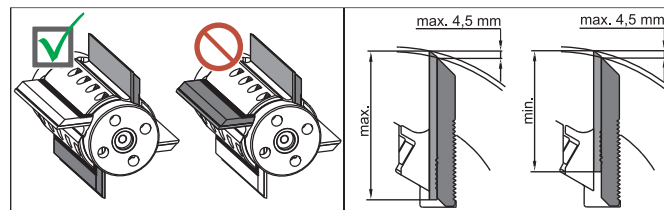
◆ approprié ◇ particulièrement approprié



Les indications concernant les profondeurs de profil sont des valeurs indicatives. Les profondeurs de profil max. dépendent du Ø d'outil et de l'angle d'attaque.

Set de couteaux de même masse.

- Couteaux bruts avec surface d'attaque polie pour une qualité de coupe optimale.
- Couteaux profil carbure massif réglables, (pas de 1,80 mm).
- Soutien des couteaux par pièces d'appui profilées.
- Zone de réaffûtage avec utilisation de la profondeur de profil max: 10,8 mm.



Matériau de coupe:
HW-30F / HW-10F

Attention:

Dépassement maxi du couteau par rapport à la pièce d'appui: 4,5 mm. Par mesure de sécurité, toujours monter les couteaux et pièces d'appui d'un même set en opposition.

8. Couteaux et pièces de rechange

8.1 Couteaux et couteaux bruts

8.1.6 Couteaux bruts



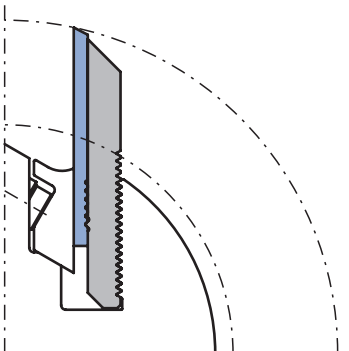
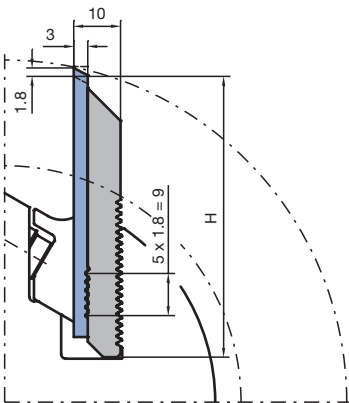
Couteau brut/pièce d'appui Powerknife System PKS®

Pour porte-outils profil et porte-outils profil Hydro PT 20 mm
AT 103 0 26, AT 107 0 26

SB mm	H mm	DIK mm	PT _{max} mm	SET PCS	QAL	ID Jeu de couteaux bruts	ID Jeu de couteaux bruts avec plaquettes d'appui
40	60	10	20	2	HW-30F	696670 ●	697870 ●
60	60	10	20	2	HW-30F	696671 ●	697871 ●
80	60	10	20	2	HW-30F	696672 ●	697872 ●
100	60	10	20	2	HW-30F	696673 ●	697873 ●
130	60	10	20	2	HW-30F	696674 ●	697874 ●
150	60	10	20	2	HW-30F	696675 ●	697875 ●
170	60	10	20	2	HW-30F	696676 □	697876 □
180	60	10	20	2	HW-30F	696677 □	697877 □
190	60	10	20	2	HW-30F	696678 □	697878 □
210	60	10	20	2	HW-30F	696679 □	697879 □
230	60	10	20	2	HW-30F	696680 □	697880 □
240	60	10	20	2	HW-30F	696681 ●	697881 ●
40	60	10	20	2	HW-10F	696656 ●	697856 ●
60	60	10	20	2	HW-10F	696657 ●	697857 ●
80	60	10	20	2	HW-10F	696658 ●	697858 ●
100	60	10	20	2	HW-10F	696659 ●	697859 ●
130	60	10	20	2	HW-10F	696660 ●	697860 ●
150	60	10	20	2	HW-10F	696661 ●	697861 ●
170	60	10	20	2	HW-10F	696662 □	697862 □
180	60	10	20	2	HW-10F	696663 □	697863 □
190	60	10	20	2	HW-10F	696664 □	697864 □
210	60	10	20	2	HW-10F	696665 □	697865 □
230	60	10	20	2	HW-10F	696666 □	697866 □
240	60	10	20	2	HW-10F	696667 ●	697867 ●

Matériaux de coupe recommandés	HW-30F (jointable)	HW-10F (non jointable)
Bois tendre, sec	◆	
Bois tendre, humide		
Bois dur, sec	◆	◆
Bois dur, humide		◇
Bois contrecollés	◇	◆
Panneau de particules		◆
MDF	◆	◆
Thermoplastiques (PE, PP, PVC, etc.)	◆	◆
WPC (Wood-Plastic-Composite)	◆	◆

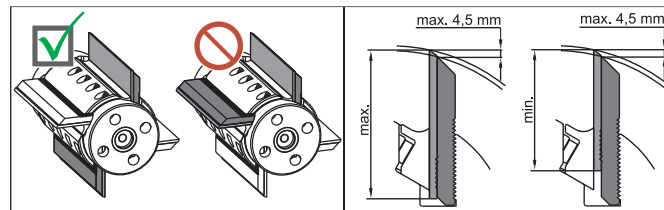
◆ approprié ◇ particulièrement approprié



Les indications concernant les profondeurs de profil sont des valeurs indicatives. Les profondeurs de profil max. dépendent du Ø d'outil et de l'angle d'attaque.

Set de couteaux de même masse.

- Couteaux bruts avec surface d'attaque polie pour une qualité de coupe optimale.
- Couteaux profil carbure massif réglables, (pas de 1,80 mm).
- Soutien des couteaux par pièces d'appui profilées.
- Zone de réaffûtage avec utilisation de la profondeur de profil max: 10,8 mm.



Matériau de coupe:
HW-30F / HW-10F

Attention:

Dépassement maxi du couteau par rapport à la pièce d'appui: 4,5 mm. Par mesure de sécurité, toujours monter les couteaux et pièces d'appui d'un même set en opposition.

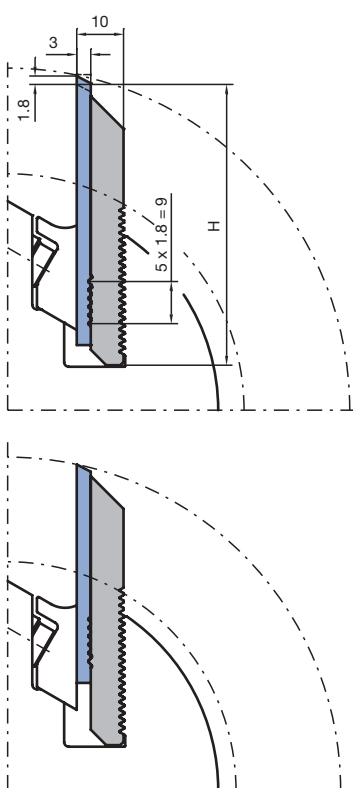
8. Couteaux et pièces de rechange

8.1 Couteaux et couteaux bruts

8.1.6 Couteaux bruts

Matériaux de coupe recommandés	HW-30F (jointable)	HW-10F (non jointable)
Bois tendre, sec	◆	
Bois tendre, humide		
Bois dur, sec	◆	◆
Bois dur, humide		◇
Bois contrecollés	◇	◆
Panneau de particules		◆
MDF	◆	◆
Thermoplastiques (PE, PP, PVC, etc.)	◆	◆
WPC (Wood-Plastic-Composite)	◆	◆

◆ approprié ◇ particulièrement approprié



Pour porte-outils profil et porte-outils profil Hydro PT 30 mm

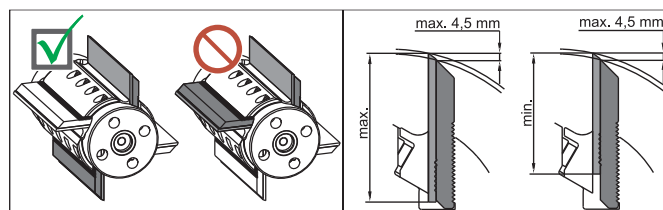
AT 103 0 26, AT 107 0 26

SB mm	H mm	DIK mm	PT _{max} mm	SET PCS	QAL	ID Jeu de couteaux bruts	ID Jeu de couteaux bruts avec plaquettes d'appui
40	70	10	30	2	HW-30F	696691 ●	697891 ●
60	70	10	30	2	HW-30F	696692 ●	697892 ●
80	70	10	30	2	HW-30F	696693 ●	697893 ●
100	70	10	30	2	HW-30F	696694 ●	697894 ●
130	70	10	30	2	HW-30F	696695 ●	697895 ●
150	70	10	30	2	HW-30F	696696 ●	697896 ●
40	70	10	30	2	HW-10F	696684 ●	697884 ●
60	70	10	30	2	HW-10F	696685 ●	697885 ●
80	70	10	30	2	HW-10F	696686 ●	697886 ●
100	70	10	30	2	HW-10F	696687 ●	697887 ●
130	70	10	30	2	HW-10F	696688 ●	697888 ●
150	70	10	30	2	HW-10F	696689 ●	697889 ●

Les indications concernant les profondeurs de profil sont des valeurs indicatives. Les profondeurs de profil max. dépendent du Ø d'outil et de l'angle d'attaque.

Set de couteaux de même masse.

- Couteaux bruts avec surface d'attaque polie pour une qualité de coupe optimale.
- Couteaux profil carbure massif réglables, (pas de 1,80 mm).
- Soutien des couteaux par pièces d'appui profilées.
- Zone de réaffûtage avec utilisation de la profondeur de profil max: 10,8 mm.



Matériau de coupe:

HW-30F / HW-10F

Attention:

Dépassement maxi du couteau par rapport à la pièce d'appui: 4,5 mm. Par mesure de sécurité, toujours monter les couteaux et pièces d'appui d'un même set en opposition.



Matériaux:

Bois tendres

Matériau de coupe:

SP

Pour porte-outils universels:

WM 502-2

WM 510-1-01

WM 510-1-02

Profil à l'échelle 1:1 disponible sur notre
Homepage www.leitz.org

Couteau profil pour porte-outils universels

Couteau

TM 135 1

LEN Profil	ID
1	026101 ●
3	026103 ●
5	026105 ●
8	026108 ●
9	026109 ●
10	026110 ●
11	026111 ●
12	026112 ●
13	026113 ●
14	026114 ●
15	026115 ●
16	026116 ●
17	026117 ●
18	026118 ●
19	026119 ●
20	026120 ●
21	026121 ●
22	026122 ●
31	026131 ●
34	026134 ●
35	026135 ●
36	026136 ●
39	026177 ●
41	026179 ●
45	026183 ●
47	026185 ●
48	026186 ●
50	026188 ●
55	026193 ●
57	026195 ●
58	026196 ●
66	026254 ●
68	026256 ●
75	026263 ●
76	026264 ●
83	690000 ●
84	690001 ●
91	690003 ●
97	690005 ●
127	690007 ●

Refouleur

TA 300 1

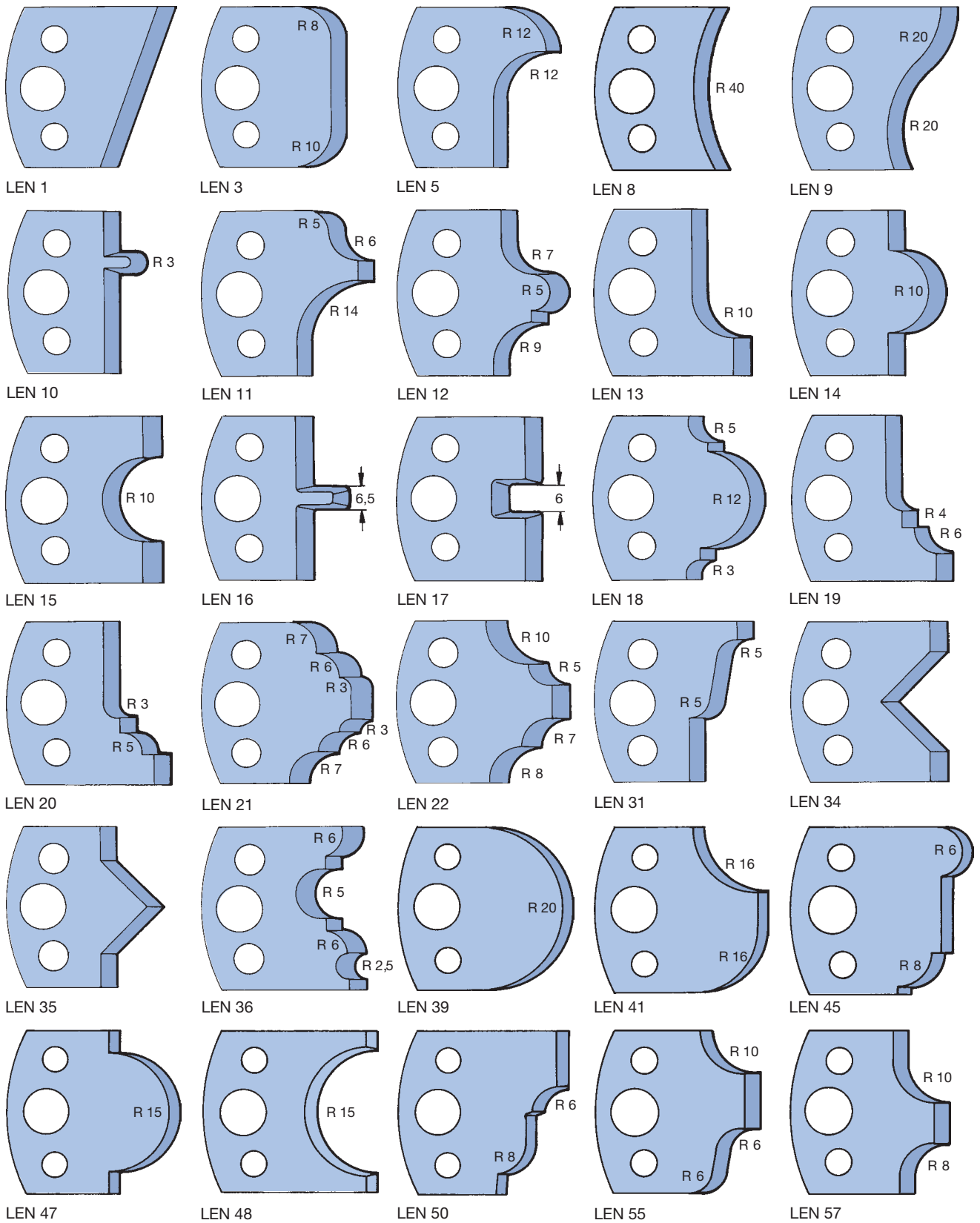
LEN Profil	ID
1	026301 ●
3	026303 ●
5	026305 ●
8	026308 ●
9	026309 ●
10	026310 ●
11	026311 ●
12	026312 ●
13	026313 ●
14	026314 ●
15	026315 ●
16	026316 ●
17	026317 ●
18	026318 ●
19	026319 ●
20	026320 ●
21	026321 ●
22	026322 ●
31	026331 ●
34	026334 ●
35	026335 ●
36	026336 ●
39	026384 ●
41	026386 ●
45	026390 ●
47	026392 ●
48	026393 ●
50	026395 ●
55	026400 ●
57	026402 ●
58	026403 ●
66	026411 ●
68	026413 ●
75	026420 ●
76	026421 ●
83	695000 ●
84	695001 ●
91	695003 ●
97	695005 ●
127	695007 ●

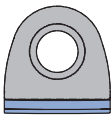
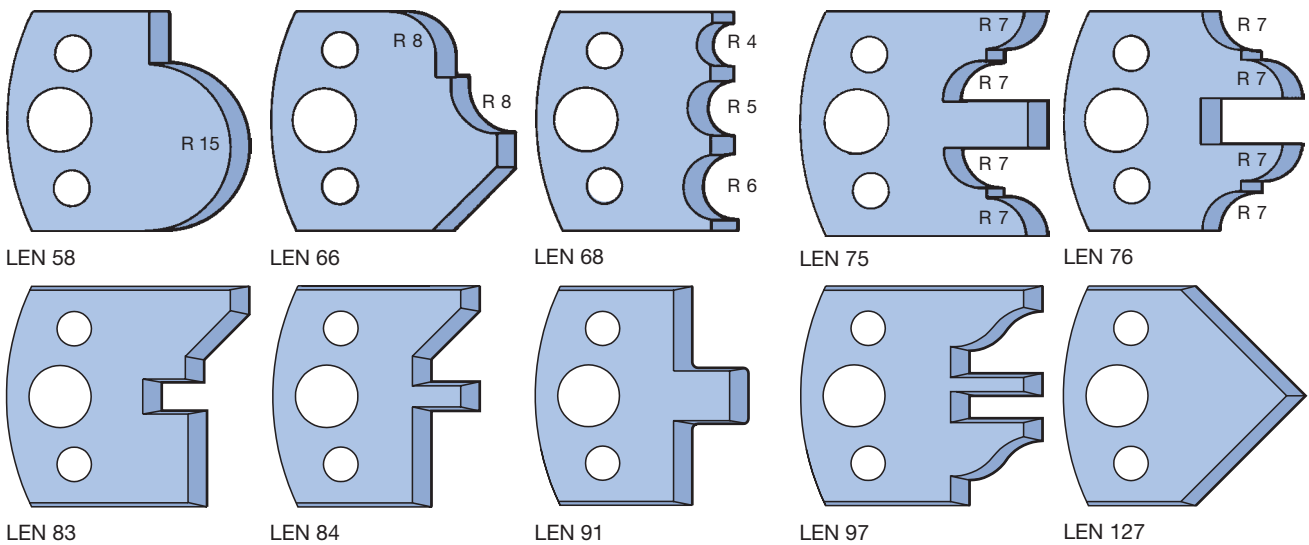
Distribution uniquement par paire.

8. Couteaux et pièces de rechange

8.1 Couteaux et couteaux bruts

8.1.7 Couteaux profil





Coupes DP WhisperCut pour outils hybrides

Coupes DP WhisperCut; en combinaison avec les systèmes d'outils ProfilCut, ProFix, WP ou HeliPlan

TM 160 0 02, TM 160 0 13

BEM	SB mm	R mm	FAW °	QAL	ID
Dresser	14			DP	091052 ●
Dresser joints de colle*	14			DP	091056 ●
Rayon dessous	14	1,0		DP	091057
Rayon dessus	14	1,0		DP	091058
Rayon dessous	14	1,5		DP	091059
Rayon dessus	14	1,5		DP	091060
Rayon dessous	14	2,0		DP	091061
Rayon dessus	14	2,0		DP	091062
Chanfrein dessous	14		45	DP	091063
Chanfrein dessus	14		45	DP	091064

* = Lorsqu'on met en place un couteau à angle d'axe de 0°, c'est pour obtenir une forme bombée, notamment pour les **joints de colle**.

8. Couteaux et pièces de rechange

8.1 Couteaux et couteaux bruts

8.1.8 Ctx pour raboteuses portatives et semi-stationnaires



Plaquette réversible

Matériaux:

Bois tendres et durs, panneaux de particules et de fibres, multiplis

Matériau de coupe:

HW

Couteau rabot pour raboteuses portatives

Couteau rabot réversible HW

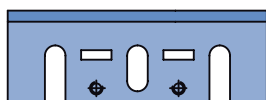
TM 410 0

Machine	SB mm	H mm	DIK mm	QAL	ID
AEG, Bosch, Festool, Haffner, Holz-Her, Mafell, Metabo, Scheer	75,5	5,5	1,1	HW	005064 ●
Elu	80,5	5,9	1,2	HW	005131 ●
AEG, Black & Decker, DeWalt, Elu, Mafell, Makita, Metabo	82	5,5	1,1	HW	005066 ●

Couteau rabot HS/HW

TM 105 0

Machine	SB mm	H mm	DIK mm	ID HS	ID HW
Makita	82	29	3	027530 ●	027598 ●



Makita

Matériau de coupe:

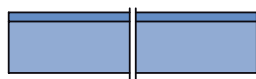
HS / HW

Couteau rabot pour machines semi-stationnaires

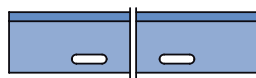
HS

TM 100 0, TM 105 0

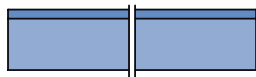
Machine	SB mm	H mm	DIK mm	QAL	ID
Kity	260	20	2,5	HS	027154 ●
Metabo	263	20	3	HS	027157 ●
Scheppach	260	18	3	HS	027158 ●



Kity



Metabo



Scheppach

Matériaux:

Bois tendres et durs, panneaux de particules et de fibres, multiplis

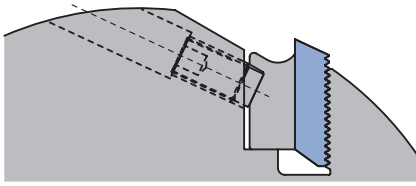
Matériau de coupe:

HS

8. Couteaux et pièces de rechange

8.2 Pièces de serrage et de rechange

8.2.1 Pour porte-outils de profilage et de rabotage

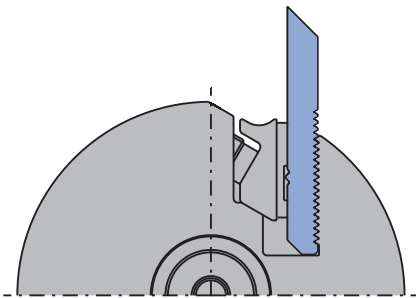


Porte-outil profil avec couteaux crantés

Pièces neutres pour épaisseur de couteaux 8 - 10 mm

TD 510 0 05

BEZ	pour SB mm	ID
Pièce neutre	40	005305 ●
Pièce neutre	60	005306 ●
Pièce neutre	80	005307 ●
Pièce neutre	100	005308 ●
Pièce neutre	120	005309 ●
Pièce neutre	130	005310 ●
Pièce neutre	150	005311 ●
Pièce neutre	170	620770 ●
Pièce neutre	180	005312 ●
Pièce neutre	190	620772 ●
Pièce neutre	210	620773 ●
Pièce neutre	230	005313 ●
Pièce neutre	240	620771 ●
Pièce neutre	270	620774 ●
Pièce neutre	310	620775 ●



Pièces neutres pour le profilage des pièces d'appui système PKS

TF 200 0

BEZ	pour SB mm	ID
Pièce neutre	40	008355 □
Pièce neutre	80	008356 □
Pièce neutre	130	008357 □
Pièce neutre	240	008221 ●

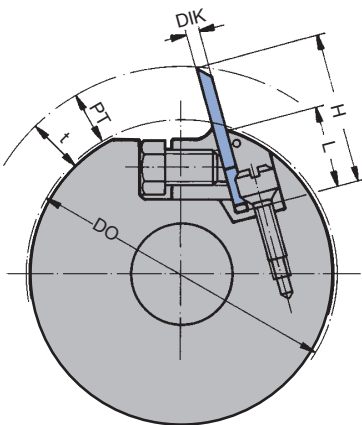
Porte-outil profil
Système PKS

Porte-outil profil WM 502-2

Porte-outil profil WM 502-2

TC 105 0

BEZ	SB mm	QAL	ID
Couteau profil	40	SP	007601 ●
Couteau profil	50	SP	007602 ●
Couteau profil	60	SP	007603 ●
Couteau profil brut	40	HS	007284 ●
Couteau profil brut	50	HS	007285 ●
Couteau profil brut	60	HS	007286 ●

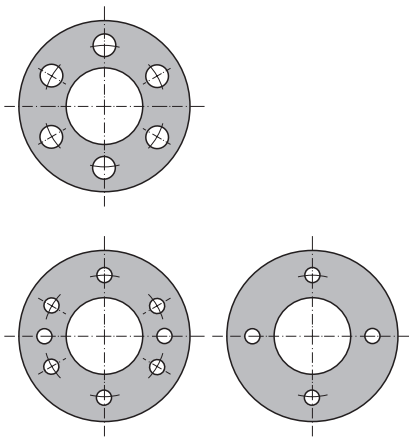


Matériaux:

Bois tendes et durs

Matériau de coupe:

SP / HS



Bagues intercalaires avec 6+4 perçages Bagues intercalaires avec 4 perçages

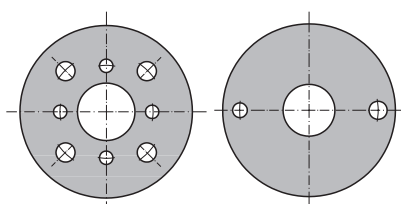
Avec trous d'ergot

Bagues intercalaires avec 1 entraxe

TR 100 0

D mm	B mm	BO mm	NLA mm	ID
45	3	20	4/6/32	028088 ●
45	5	20	4/6/32	028089 ●
45	10	20	4/6/32	028090 ●
45	20	20	4/6/32	028639 ●
45	0,1	20	4/6/32	029208 ●
45	0,3	20	4/6/32	029209 ●
45	0,5	20	4/6/32	029210 ●
45	1	20	4/6/32	029211 ●
60	0,1	30	4/7/48	029237 ●
60	0,1	30	6/7/48	027914 ●
60	0,3	30	4/7/48	029238 ●
60	0,3	30	6/7/48	027915 ●
60	0,5	30	4/7/48	029239 ●
60	0,5	30	6/7/48	027916 ●
60	1	30	4/7/48	029240 ●
60	1	30	6/7/48	027917 ●
60	3	30	6/7/48	028580 ●
60	4	30	6/7/48	028581 ●
60	5	30	6/7/48	028582 ●
60	6	30	6/7/48	028583 ●
60	7	30	6/7/48	028584 ●
60	8	30	6/7/48	028585 ●
60	10	30	6/7/48	028586 ●
60	11	30	6/7/48	028587 ●
60	12	30	6/7/48	028588 ●
60	15	30	6/7/48	028589 ●
60	20	30	6/7/48	028591 ●
70	0,1	30	6/7/58	027952 ●
70	0,3	30	6/7/58	027953 ●
70	0,5	30	6/7/58	027954 ●
70	1	30	6/7/58	027955 ●
70	3	30	6/7/58	028599 ●
70	4	30	6/7/58	028600 ●
70	5	30	6/7/58	028601 ●
70	10	30	6/7/58	028605 ●
70	20	30	6/7/58	028608 ●
60	0,1	35	6/7/48	027930 ●
60	0,3	35	6/7/48	027931 ●
60	0,5	35	6/7/48	027932 ●
60	1	35	6/7/48	027933 ●
60	3	35	6/7/48	028592 ●
60	5	35	6/7/48	028594 ●
60	10	35	6/7/48	028598 ●
62	0,1	35	4/7/52	028667 ●
62	0,3	35	4/7/52	028668 ●
62	0,5	35	4/7/52	028669 ●
62	1	35	4/7/52	028670 ●
64	3	35	4/7/52	028671 ●
64	4	35	4/7/52	028672 ●
64	5	35	4/7/52	028673 ●
70	0,1	35	6/7/58	027966 ●
70	0,3	35	6/7/58	027967 ●
70	0,5	35	6/7/58	027968 ●
70	1	35	6/7/58	027969 ●
70	3	35	6/7/58	028609 ●
70	5	35	6/7/58	028611 ●
70	10	35	6/7/58	028615 ●
70	20	35	6/7/58	028616 ●
70	0,1	40	6/7/58	027978 ●
70	0,3	40	6/7/58	027979 ●
70	0,5	40	6/7/58	027980 ●
70	1	40	6/7/58	027981 ●

D	B	BO	NLA	ID
mm	mm	mm	mm	
70	3	40	6/7/58	028617 ●
70	4	40	6/7/58	028618 ●
70	5	40	6/7/58	028619 ●
70	6	40	6/7/58	028620 ●
70	7	40	6/7/58	028621 ●
70	8	40	6/7/58	028622 ●
70	10	40	6/7/58	028623 ●
70	12	40	6/7/58	028624 ●
70	15	40	6/7/58	028625 ●
70	20	40	6/7/58	028626 ●
76,5	0,1	50	6/7/65	028005 ●
76,5	0,3	50	6/7/65	028006 ●
76,5	0,5	50	6/7/65	028007 ●
76,5	1	50	6/7/65	028008 ●
77	3	50	6/7/65	028627 ●
77	4	50	6/7/65	028628 ●
77	5	50	6/7/65	028629 ●
77	6	50	6/7/65	028630 ●
77	8	50	6/7/65	028631 ●
77	10	50	6/7/65	028632 ●
77	20	50	6/7/65	028633 ●
90	0,1	60	6/9/75	028020 ●
90	0,3	60	6/9/75	028021 ●
90	0,5	60	6/9/75	028022 ●
90	1	60	6/9/75	028023 ●
90	3	60	6/9/75	028634 ●
90	4	60	6/9/75	028635 ●
90	5	60	6/9/75	028636 ●
90	10	60	6/9/75	028637 ●
90	20	60	6/9/75	028638 ●

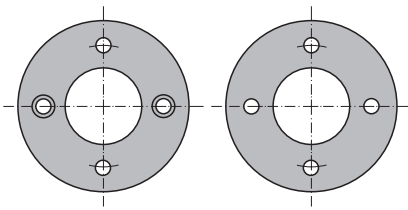


Bagues intercalaires avec 4+4 perçages Bagues intercalaires avec 2 perçages

Avec trous d'ergot

Bagues intercalaires avec différents entraxes
TR 100 0

D	B	BO	NLA	ID
mm	mm	mm	mm	
90	0,1	30	4/7/48	028422 ●
			4/10/60	
90	0,3	30	4/7/48	028423 ●
			4/10/60	
90	0,5	30	4/7/48	028424 ●
			4/10/60	
90	1	30	4/7/48	028425 ●
			4/10/60	
90	3	30	4/7/48	028426 ●
			4/10/60	
90	5	30	4/7/48	028427 ●
			4/10/60	
90	10	30	4/7/48	028428 ●
			4/10/60	
90	20	30	4/7/48	028429 ●
			4/10/60	
100	0,1	30	1/8,5/80	028029 ●
			1/10,5/80	
100	0,3	30	1/8,5/80	028030 ●
			1/10,5/80	
100	0,5	30	1/8,5/80	028031 ●
			1/10,5/80	
100	1	30	1/8,5/80	028032 ●
			1/10,5/80	



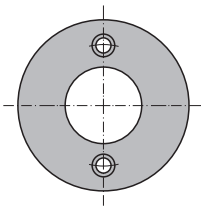
Bagues intercalaires avec 4 perçages, dont 2 lamés

Avec perçages, fabrication en alliage léger

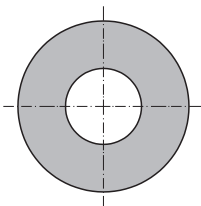
Bagues intercalaires en alliage léger

TR 100 0

D mm	B mm	BO mm	NLA mm	BEM	ID
60	10	30	2/7/48 2/7/48	2 perçages cylindriques chanfreinés	029244 ●
64	5	35	4/7/52		029246 ●
64	10	35	4/7/52		029247 ●
64	10	35	2/7/52	Perçages cylindriques chanfreinés	029248 ●
64	20	35	4/7/52		029249 ●



Bagues intercalaires avec 2 perçages lamés



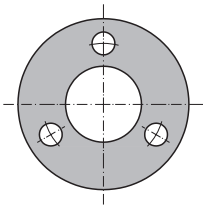
Sans perçage

Sans perçage

TR 100 0

D mm	B mm	BO mm	ID
34	0,1	20	028400 ●
34	0,3	20	028401 ●
34	0,5	20	028402 ●
34	1	20	028403 ●
34	3	20	028404 ●
34	4	20	028405 ●
34	5	20	028406 ●
50	0,1	30	027901 ●
50	0,3	30	027902 ●
50	0,5	30	027903 ●
50	1	30	027904 ●
50	3	30	027905 ●
50	4	30	027906 ●
50	5	30	027907 ●
50	6	30	027908 ●
50	7	30	027909 ●
50	8	30	027910 ●
50	10	30	027911 ●
50	14	30	027912 ●
50	20	30	027913 ●
60	3	30	027918 ●
60	4	30	027919 ●
60	5	30	027920 ●
60	6	30	027921 ●
60	7	30	027922 ●
60	8	30	027923 ●
60	10	30	027924 ●
60	11	30	027925 ●
60	12	30	027926 ●
60	15	30	027927 ●
60	17,5	30	027928 ●
60	20	30	027929 ●
60	3	35	027934 ●
60	5	35	027936 ●
60	6	35	027937 ●
60	7	35	027938 ●

D	B	BO	ID
mm	mm	mm	
60	8	35	027939 ●
60	10	35	027940 ●
60	0,1	40	027941 ●
60	0,3	40	027942 ●
60	0,5	40	027943 ●
60	1	40	027944 ●
60	3	40	027945 ●
60	4	40	027946 ●
60	5	40	027947 ●
60	6	40	027948 ●
60	7	40	027949 ●
60	8	40	027950 ●
60	9	40	028449 ●
60	10	40	027951 ●
70	3	30	027956 ●
70	4	30	027957 ●
70	5	30	027958 ●
70	6	30	027959 ●
70	7	30	027960 ●
70	8	30	027961 ●
70	10	30	027962 ●
70	12	30	027963 ●
70	15	30	027964 ●
70	20	30	027965 ●
70	3	35	027970 ●
70	4	35	027971 ●
70	5	35	027972 ●
70	6	35	027973 ●
70	7	35	027974 ●
70	8	35	027975 ●
70	10	35	027976 ●
70	20	35	027977 ●
70	3	40	027982 ●
70	4	40	027983 ●
70	5	40	027984 ●
70	6	40	027985 ●
70	7	40	027986 ●
70	8	40	027987 ●
70	10	40	027988 ●
70	12	40	027989 ●
70	15	40	027990 ●
70	20	40	027991 ●
70	0,1	50	027992 ●
70	0,3	50	027993 ●
70	0,5	50	027994 ●
70	1	50	027995 ●
70	3	50	027996 ●
70	4	50	027997 ●
70	5	50	027998 ●
70	6	50	027999 ●
70	7	50	028000 ●
70	8	50	028001 ●
70	10	50	028002 ●
70	15	50	028003 ●
70	20	50	028004 ●
77	3	50	028009 ●
77	4	50	028010 ●
77	5	50	028011 ●
77	6	50	028012 ●
77	8	50	028013 ●
77	10	50	028014 ●
77	20	50	028015 ●
90	3	60	028024 ●
90	4	60	028025 ●
90	5	60	028026 ●
90	10	60	028027 ●
90	20	60	028028 ●
100	4	30	028033 ●



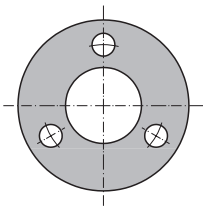
Bagues intercalaires de haute précision avec traitement thermique pour douille Hydro et Hydro-Duo

Bagues intercalaires de haute précision avec traitement thermique pour éléments de serrage Hydro et Hydro-Duo

Bagues intercalaires de haute précision avec traitement thermique pour éléments de serrage Hydro et Hydro-Duo

TR 100 0

D	B	BO	NLA	ID
mm	mm	mm	mm	
90	10	60	3/9/75	030684 ●
90	15	60	3/9/75	030685 ●
90	20	60	3/9/75	030686 ●



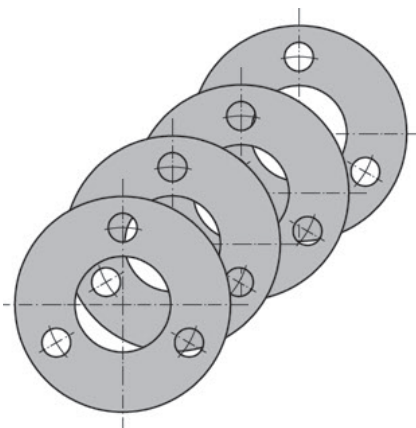
Bagues intercalaires de haute précision avec traitement thermique pour douille Hydro et Hydro-Duo

Bagues intercalaires de haute précision pour réglage de jeux d'outils rainure/languette

Bagues intercalaires de haute précision pour réglage de jeux d'outils rainure/languette

TR 100 0

D	B	BO	NLA	ID
mm	mm	mm	mm	
90	3,1	60	3/9/75	030687 ●
90	3,3	60	3/9/75	030688 ●
90	3,5	60	3/9/75	030689 ●
90	3,7	60	3/9/75	030690 ●
90	3,9	60	3/9/75	030691 ●
90	4,1	60	3/9/75	030692 ●
90	4,3	60	3/9/75	030693 ●
90	4,5	60	3/9/75	030694 ●
90	4,7	60	3/9/75	030695 ●
90	4,9	60	3/9/75	030696 ●
90	5	60	3/9/75	030697 ●
90	5,1	60	3/9/75	030698 ●



AT 100-0-01

Jeu de 8 bagues pour une longueur de serrage totale de 125 mm, faces parallèles rectifiées, brunies, suivant DIN 8837.

Jeux de bagues

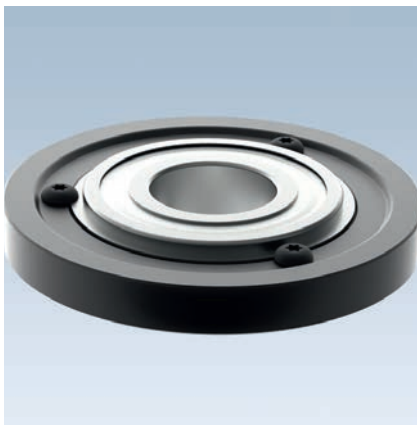
Jeu de bagues de remplissage standard

AT 100 0 01

D	BO	ID
mm	mm	
50	30	028381 ●
60	40	028382 ●

Le jeu se compose de:

- 2 pièces: B 5,0 mm
- 2 pièces: B 16,0 mm
- 1 pièces: B 8,0 mm
- 1 pièces: B 10,0 mm
- 1 pièces: B 25,0 mm
- 1 pièces: B 40,0 mm

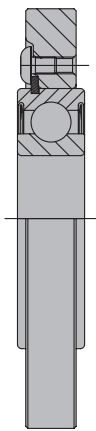


Roulements à billes-bagues de roulement

Roulements à billes-bagues de roulement

TL 510 0

BEZ	Type	D mm	D Ring mm	B mm	BO mm	ID
Roulement à billes - bague de roulement	A	62	min. 85	16	30	008114 ●
Roulement à billes - bague de roulement	A	62	min. 90	16	31,75	008142
Roulement à billes - bague de roulement	B	80	min. 102	18	40	008116 ●
Roulement à billes - bague de roulement	C	90	min. 112	20	50	008117 ●
Roulement à billes - bague de roulement	D	110	min. 132	22	60	008118



Bague de roulement

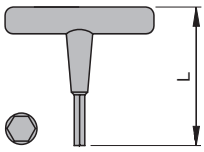
Bague de roulement

TR 500 0

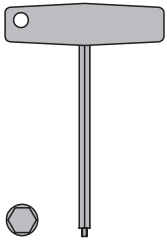
BEZ	Type	D mm	ID
Bague de roulement	A	85	027826 ●
Bague de roulement	A	90	027799 □
Bague de roulement	A	100	027800 ●
Bague de roulement	A	105	027801 □
Bague de roulement	A	110	027802 ●
Bague de roulement	A	120	027803
Bague de roulement	A	125	027804 ●
Bague de roulement	A	130	027805 ●
Bague de roulement	A	140	027806 ●
Bague de roulement	A	150	027807 ●
Bague de roulement	B	105	027808
Bague de roulement	B	110	027809
Bague de roulement	B	120	027810
Bague de roulement	B	125	027811
Bague de roulement	B	130	027812
Bague de roulement	B	140	027813
Bague de roulement	B	150	027814
Bague de roulement	C	112	027815
Bague de roulement	C	120	027816
Bague de roulement	C	125	027817
Bague de roulement	C	130	027818
Bague de roulement	C	140	027819
Bague de roulement	C	150	027820
Bague de roulement	C	160	027821
Bague de roulement	D	140	027822
Bague de roulement	D	150	027823
Bague de roulement	D	160	027824
Bague de roulement	D	170	027825

8. Couteaux et pièces de rechange

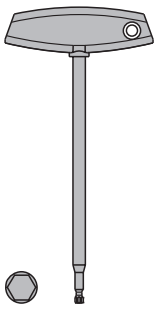
8.5 Tournevis



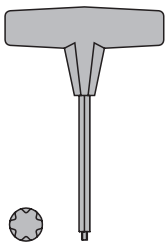
Tournevis 6-pan,
L 75 - 100



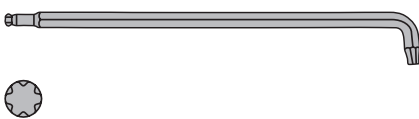
Clé 6 pans à téton



Clé 6 pans pour
douille à serrage
rapide



Clé Torx® à poignée



Clé Torx® coudée

Clé 6 pans

Clé à poignée sans téton

TH 500 0

ABM mm	L mm	ID
SW 2.5	100	005472 ●
SW 3	75	005444 ●
SW 4	75	005445 ●
SW 6	100	005447 ●

Clé à poignée avec téton

TH 500 0

ABM mm	ID
SW 5	005452 ●
SW 6	005494 ●

Pour douille à serrage rapide

TH 505 0

ABM mm	L mm	ID
SW 6	240	117516 ●

Clé Torx®

Clé à poignée

TH 500 0

ABM mm	L mm	ID
Torx® 8		006093 ●
Torx® 9		005463 ●
Torx® 15	100	005466 ●
Torx® 15	130	117507 ●
Torx® 20	100	006091 ●
Torx® 20	130	117503 ●
Torx® 25	100	005502 ●
Torx® 25	130	117504 ●

Clé coudée 90°

TH 500 0

ABM mm	L mm	ID
Torx® 20	149	117511 ●



Équipement clés dynamométriques

TorqueVario®-STplus, équipement clés dynamométriques, 11-pièces.
AT 199 0

BEZ	BEM	ID
TorqueVario-STplus 5-14 NM	Interface 1/4 de pouce avec entraînement E 6.3 et C 6.3 Empreinte de série 7045 Torx et 7043 exagonale Dans les longueurs 70 mm; Torx T 15-T 20- T 25; 6 pans SW 4-SW5-SW 6-SW 8	009103 ●

Application:

Pour le serrage maîtrisé et conformément aux prescriptions du couple de serrage lors du changement des plaquettes sur les outils.

Exécution:

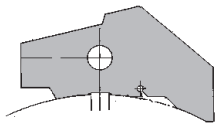
Modèle 5-14 Nm. Affichage numérique. Couple de serrage réglable sans palier avec l'outil torque Setter (inclus). Poignée confortable et ergonomique pour une transmission optimale du couple de serrage.

Précision:

±6%, en fonction des normes nationales en vigueur.

Extra:

Livré dans une solide boîte métallique, protocole de contrôle inclus.



Cale de réglage pour porte-outils à raboter Hydro / porte-outils à coins de serrage

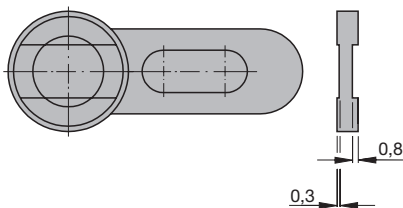
VN 265 0

ABM	ID
mm	
D163	007989 ●
D203	008002 ●



Cale de réglage
0,3/0,8

Cale de réglage
1mm



Cale de réglage magnétique 0,3/0,8 mm

Cale de réglage pour WP

VN 230 0

BEZ	ABM	ID
	mm	
Cale de réglage pour couteau	0,3/0,8	005374 ●
Cale de réglage pour couteau	1,0	005350 ●
Cale de réglage magnétique	0,3/0,8	005376 ●

Dispositif de montage

VN 799 0

BEZ	BEM	ID
Dispositif de montage pour SK30 et BT30 avec rainures et encoches	pas pour Biesse	079000 ●
Dispositif de montage pour SK40		079001
Dispositif de montage pour HSK-F50		079002 ●
Dispositif de montage pour HSK-F63 et HSK-E63		079044 ●
Dispositif de montage pour SCM/Morbidelli ISO 30		079004 ●
Dispositif de montage pour CMS ISO 30		079005
Dispositif de montage pour Alberti HSK-E40		079006



Application:

Pour le montage d'outils à queue dans des mandrins de serrage ou pour le montage d'outils à alésage sur des arbres porte-fraises, avec des interfaces pour un changement automatique des outils.

- Diminution des risques de blessures lors du montage d'outil
- Les brides de maintien et ergots de positionnement assurent un blocage radial et axial, ainsi que dans les deux sens de rotation



Dispositif de montage

Dispositif de montage d'outils à interfaces HSK 85 / HSK F 63
VN 799 0

BEZ	Machine	l mm	d mm	ID
Dispositif de montage EASY-Hold HSK 85 WS	Weinig	30 - 310	20 - 50	079010 •
Dispositif de montage EASY-Hold HSK-F 63 / HSK-E 63				079009 •

Pour un montage facile et rapide des couteaux ou des outils sur les arbres porte-fraises.

Application:

Pour le montage de lames de scie, outils de fraisage, jeux d'outils et porte-outils.



Dispositif de montage

Dispositif de serrage pour mèche avec queue de 10 mm et méplat
VN 799 0

BEZ	ID
Dispositif de serrage pour mèche queue de 10 mm	079020 •

Application:

Pour le serrage de mèches (queue de 10 mm avec méplat) lors de la mise en place de le vis de réglage en longueur.

Avantages:

- réduction des risques de blessures lors du montage de l'outil
- serrage d'outil simple et stable lors du montage



Dispositif de montage pour grandes lames

Grip magnétique d'aide au montage

VZ 999 0

BEZ	BEM	ID
Dispositif d'aide au montage	Force 10 kg	119900 ●
Dispositif d'aide au montage	Force 22,5 kg	119901 ●

Pour une manutention aisée il est conseillé d'utiliser 2 poignées.

Application:

Poignée magnétique pour la manutention de grandes lames de scie

Pierres à jointer pour couteaux rabot Leitz Marathon

FS 100 0, FS 199 0

BEZ	Machine	BEM	ABM mm	ID
Pierre à jointer (carrée)	WACO	Couleur: brun	20x15x60	008238 ●
Pierre à jointer (cylindrique)	Weinig, Leadermac	Couleur: gris	12x32	008237 ●

Meule pour affûtage de couteaux à raboter Marathon disponible sur demande.



Lecteur RFID

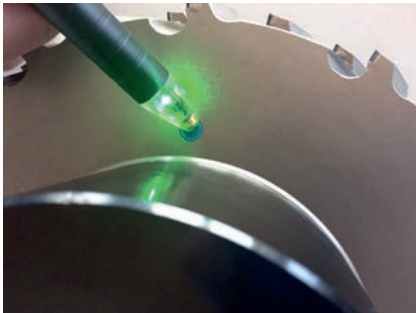
FZ 999 0

BEZ	ABM	ID
RFID Reader	130x12	081550 ●

Application:

Pour lire les données des outils avec puce RFID.

- Fréquence 13,56 MHz
- Normes ISO 15693 et ISO 14443
- Plage de lecture 0-40 mm
- Interface HOST USB 2.0
- Longueur de câble 1,5 m



Signification des pictogrammes

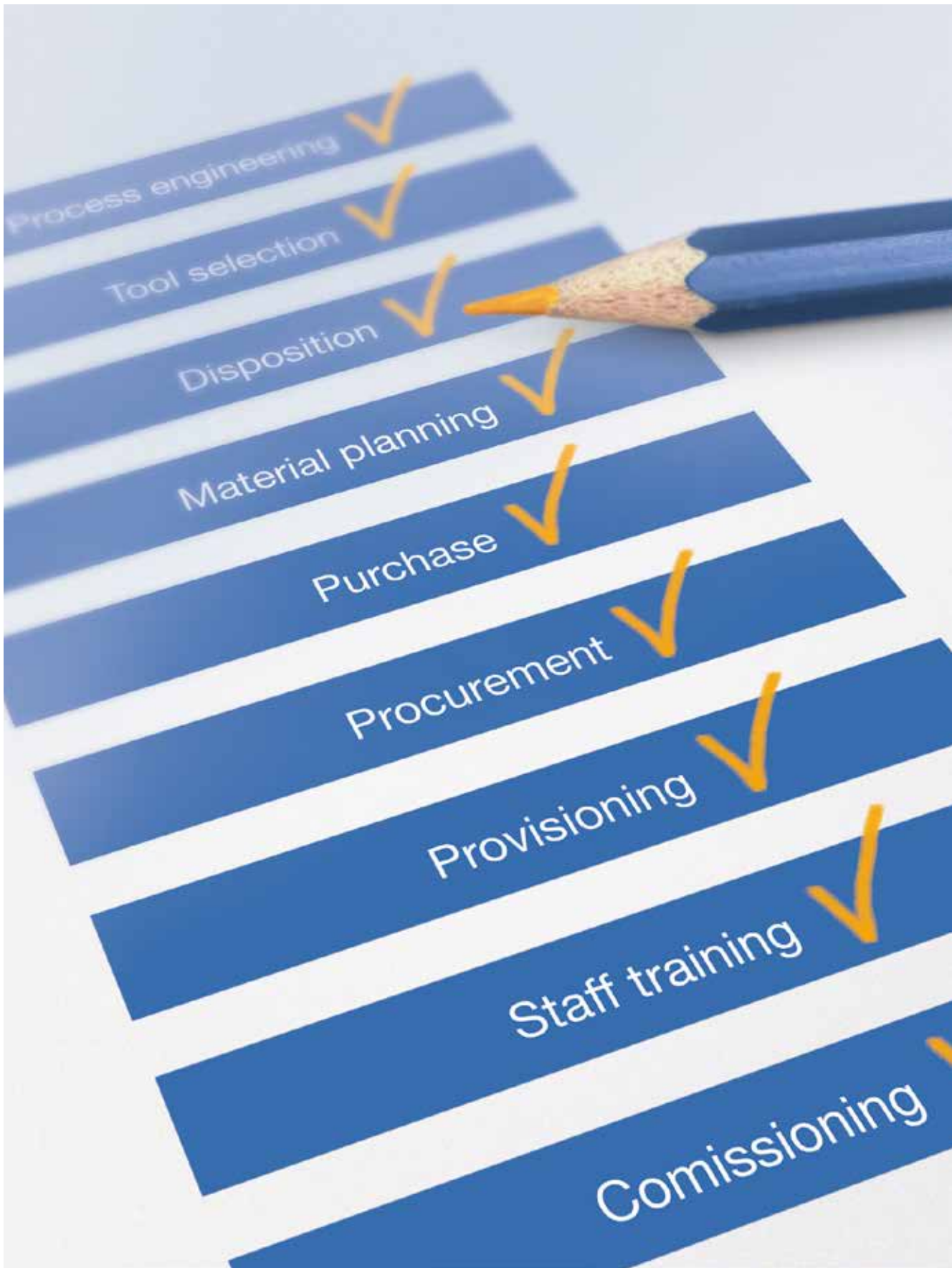


	Sciage multiple		Sciage des matières synthétiques transparentes pleines		Copiage		Fraisage trou oblong		Profilage		Serrage mécanique ajustable		Affûtage sur la face d'attaque
	Sciage lame fine		Sciage métaux creux		Feuillurage		Perçage par interpolation		Profilage d'assemblage		Serrage mécanique réglable		Affûtage sur la face de dépouille
	Sciage horizontal		Sciage métaux pleins		Chanfreinage		Ne pas percer axialement		Mortaisage		Serrage mécanique des coupes, réaffûtage et diamètre constant		Réduction des émissions sonores
	Sciage en long		Incision dessus dessous		Plate bande		Mèche à bouchon		Avance mécanique		Arbre lisse sans sécurité anti-rotation		Optimisation de l'évacuation des copeaux
	Sciage en travers		Incision / déchetage		Profilage		Sculpter		Avance manuelle		Arbre avec sécurité anti-rotation à clavette		Acier allié pour outil
	Sciage universel		Déchetage		Profilage d'assemblage		Rainurage / mise à format		Outil monobloc		Arbre avec sécurité anti-rotation hexagonale		Acier fortement allié pour outil
	Incisage, sciage		Déchetage / déchetage		Profilage rainure et languette		Calibrage, finition		Outil brasé		Serrage hydro circuit ouvert		Acier rapide
	Incisage, sciage par paquet		Déchetage folding		Rabotage		Rainurage horizontal, vertical		Corps en alliage spécial		Serrage hydro circuit fermé		Stellite™
	Sciage de corps creux		Sciage coupe en bout		Rabotage / profilage		Dressage		Corps en alliage léger		Serrage hydro Duo		Carbure de tungstène
	Sciage panneaux alvéolaires		Usinage des chants		Perçage trou borgne		Copiage		Couteau interchangeable		Mandrin hydro		Diamant polycristallin (PKD)
	Sciage à l'unité des matières synthétiques		Rainurage horizontal, vertical		Perçage trou débouchant		Feuillurage		Serrage mécanique réversible		Serrage hydro		Diamant monocristallin (MKD)
	Sciage par paquets des matières synthétiques		Rainurage de panneaux alvéolaires		Perçage étagé		Chanfreinage		Serrage force centrifuge réversible		Serrage thermique		Revêtement dur
	Sciage des matières synthétiques creuses		Dressage		Lamage		Plate bande		Serrage mécanique non réglable		Serrage rapide		Revêtement diamant

Prestations

Encyclopédie Leitz Edition 7







9. Prestations



9.1 Affûtage des outils

2



9.2 Outils avec puce électronique

5



9.3 Leitz Tool Management

6



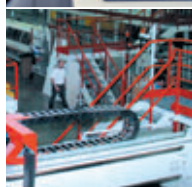
9.4 Conseils en technologie et processus

8



9.5 Formation

9



9.6 Montage et mise en route

10

Service de haute précision



Des outils comme neufs, voici notre philosophie. Notre objectif, une durée de vie maximale et une qualité d'usinage parfaite tout au long du cycle de vie de nos produits. Notre service d'affûtage d'outils joue un rôle décisif. En prenant en compte les standards de qualité les plus élevés, nous avons axé le service Leitz sur la précision.

Remise en état professionnelle



Lors de leur utilisation, les outils ne s'usent pas de façon uniforme. Il est possible que l'on soit confrontés à des coupes endommagées, voire détruites. Dans ce cas, nous prenons en charge la réparation de vos outils et cela, bien sûr, uniquement avec des pièces de rechange et des processus de fabrication d'origine. Ainsi, les outils resteront à l'état neuf, comme au premier jour.

Normes qualitatives uniformes



Peu importe où que vous soyez dans le monde, si vous utilisez notre service, vous pourrez compter sur le respect des normes de qualité les plus strictes. Nous développons ces standards issus de la recherche et du développement dans nos usines. Nous garantissons ainsi que tous les ateliers de service du réseau Leitz dans le monde entier vous offrent une qualité de service optimale, et cela à tout moment.

Des outils identiques à leur état d'origine



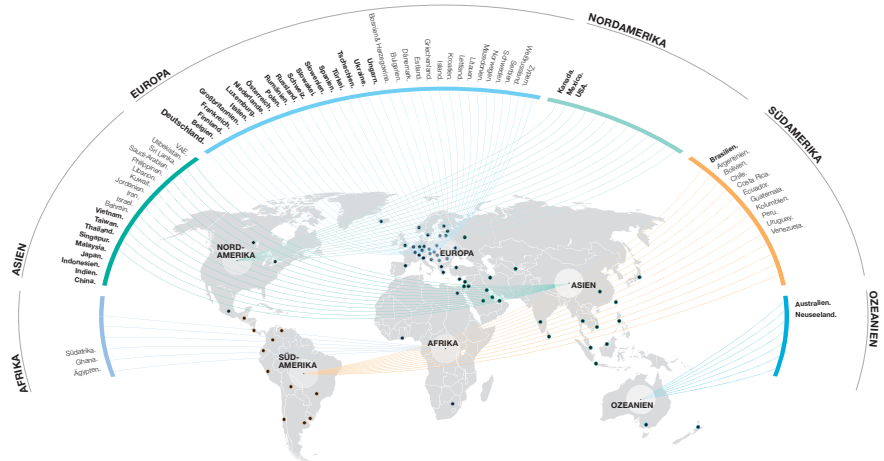
Nous utilisons dans nos centres de service les mêmes modèles de machines et de programmes que ceux utilisés pour la fabrication de nos outils. C'est la raison pour laquelle nos outils vous offrent une qualité et une rentabilité exceptionnelles, que votre outil neuf sorte de production ou qu'il soit affûté dans le centre de service.

Service pour tous les types d'outils



Si vous empilez toutes les lames de scies circulaires que nous affûtons chaque année, la tour mesurerait presque dix kilomètres de hauteur. Cependant, nos stations de service n'acceptent pas uniquement les lames de scies circulaires. Nous prenons également en charge plus de dix millions d'outils supplémentaires par an. Cela fait de nous le plus grand prestataire de service mondial dans le domaine des outils pour la transformation du bois et des matériaux synthétiques.

Un réseau international dense



Nous sommes mondialement présents dans 36 pays à travers nos filiales. Il n'y a quasiment aucune région à travers le monde où nous ne sommes pas proches de nos clients. Dans tous ces pays nous disposons de nos propres centres d'affûtage. Aujourd'hui, plus de 100 000 clients font confiance à nos services d'affûtage. Deviendrez-vous l'un de ceux-ci ?

Puce de codification



Une puce électronique, sur laquelle on aura inscrit toutes les informations de géométrie et de sécurité etc., propre à l'outil, est placée dans l'outil ou dans l'interface de l'outil. Sans contact mécanique, ces données sont identifiées et validées par le centre d'usinage. Cette technique permet non seulement de réduire les temps de réglage, mais également d'améliorer la sécurité du travail.

Puce de codification - Hardware

Pour l'utilisateur, un faisceau 24V, une puce de codification et un PC sont nécessaires.

Désignation	ID
Pack de transmission de données pour puce de codification Balluf comprenant : une unité électronique, une tête de prélèvement et injection de données, un câble de connexion entre le PC et le réseau	081305 <input type="checkbox"/>
Adaptateur puce électronique Balluf Pour interface HSK 63 F	081324 <input type="checkbox"/>

Puce de codification Software

Pour lecture et codification des puces électroniques des différents fabricants

Désignation	ID
Puce de codification Software	081351 <input type="checkbox"/>

Puce de codification - Adaptation

Désignation	ID
Tirette de préhension SK 40 avec puce de codification Balluff	081601 <input type="checkbox"/>
Set de montage pour alésage Ø 12 x 6 sur système HSK, 511 Bytes	081309 <input type="checkbox"/>
sur système HSK, 2047 Bytes	081330 <input type="checkbox"/>

L'adaptation est réalisée par la Société Leitz, grâce à son réseau mondial.

Le bon outil, dans la bonne quantité et la bonne qualité au bon moment et au bon endroit, c'est l'effort que vous devez fournir afin d'assurer votre approvisionnement et maintenir votre production en cours. Ces activités sans valeur ajoutée représentent un effort considérable pour vous en interne et concentrent des ressources précieuses que vous pourriez utiliser plus efficacement ailleurs.

Leitz possède déjà de nombreuses années d'expérience internationale dans ce domaine et vous offre ce système de service de gestion d'outils parfaitement adapté à vos besoins spécifiques. La disponibilité rapide des outils, la planification et l'approvisionnement automatisé réduisent les coûts d'outillage et de gestion. En maîtrisant la durée de vie et la tenue de coupe des outils, leur coût réel devient plus transparent et les consommations peuvent être planifiées en détail.

Utilisez Leitz Tool Management, en fonction des besoins et de la complexité dans ses différents niveaux.

Leitz Tool Management logistique



La logistique inclut un système d'information et de gestion d'outils compatible avec le système Kanban ou un stock de consignation, voire via Internet, ainsi qu'un accès à une base de données commune Leitz. La facturation s'effectue via l'accès au stock ou lors de l'enlèvement du stock après une période déterminée.

Vos avantages :

- Sécurisation de votre production
- Aperçu détaillé du stock
- Processus de commande facilité
- Optimisation des coûts

Leitz Tool Management Life



On entend par « Life » la fourniture de tenues de coupe d'outils pour les outils réaffûtés. La facturation unique inclut les coûts de l'outil et du service. Cela signifie une corrélation directe entre le volume de production et les coûts d'outils engagés.

Vos avantages :

- Pas d'engagement de capital pour des outils
- Coûts indirects liés à l'approvisionnement en outils négligeables
- Corrélation logique entre les coûts d'outils et le volume de production
- Taux d'occupation de la machine élevé
- Historique disponible pour chaque outil

Leitz Tool Management CompleteCare



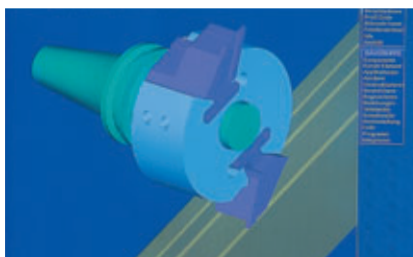
On entend par « CompleteCare » la fourniture d'un package complet, notamment pour un volume de production très important. La facturation est basée sur des chiffres ou des unités de production préalablement négociés.

Grâce à ce package complet très confortable, les coûts sont calculables et vous avez la possibilité d'intégrer différentes variables. Ainsi vous pouvez vous concentrer entièrement sur votre cœur de métier. Nous engageons notre expertise afin d'optimiser vos processus de manière holistique. Le fait est que, la part du coût de l'outil dans le coût de production total est inférieur à 1 %. † Vu sous cet angle, les outils et leurs coûts sont négligeables. Par contre, l'absence d'un outil entraîne dans la plupart des cas des coûts dramatiquement plus élevés.

Vos avantages :

- Coûts continus par période de facturation
- Facteur de calcul fixe par rapport au coût du produit final
- Variabilité complète des coûts
- Optimisation des processus et améliorations technologiques

Un tel projet n'est pas une affaire à court terme, mais un partenariat à long terme pour un bénéfice mutuel. De nombreux clients dans le monde ont déjà acquis une expérience positive avec le CompleteCare et profitent pleinement de ce partenariat avec nous.



Nos ingénieurs et techniciens sont quotidiennement confrontés à des défis qui pourront un jour vous concerner au sein de votre production. Afin de vous soutenir, mais également pour conserver en permanence une longueur d'avance sur nos concurrents, nous vous proposons des solutions d'usinage et d'optimisation de processus. Nous mettons à votre disposition tout notre Know-how pour des projets, pour optimiser certaines applications et vos processus, et cela peut aller jusqu'à l'assistance pour des unités de fabrication complètes. Il est évident que pour de telles actions, la confidentialité doit être respectée. Toutefois, les solutions sont spécifiques à vos applications et ne peuvent de ce fait être dupliquées que très difficilement.

Ainsi, nous vous offrons de mettre à profit notre Know how. Sollicitez l'assistance de nos ingénieurs, et faites-vous réaliser une proposition d'optimisation. La rémunération pourra se faire soit par des versements d'honoraires, soit par des intéressements par rapport à l'amélioration de la qualité ou des coûts de production.

En complément, nous pourrions proposer à vos employés de les informer des dernières évolutions techniques. Lors de séminaires et de cycles de formation, nous vous proposons, à vous et à vos employés, la primeur des nouveautés sur le thème de l'usinage du bois et dérivés. Sollicitez-nous, nous vous assisterons avec plaisir.



Introduction à l'outillage et aux méthodes d'usinage innovantes.

Désignation	ID
Séminaire consultation produits menuiseries	082200
Séminaire consultation produits revêtements sols	082201
Séminaire consultation produits meubles meublants	082202
Séminaire consultation produits bois	082203
Consultation optimisation processus menuiseries	082204
Consultation optimisation processus revêt. sols	082205
Consultation optimisation processus meubles m.	082206
Consultation optimisation processus bois	082207
Optimisation de production menuiseries	082208
Optimisation de production revêtements sols	082209
Optimisation de production meubles meublants	082210
Optimisation d'aspiration	082211

Frais de transport et frais hors exploitation en supplément pour les formations à l'extérieur.



La division du travail rend les produits et technologies de plus en plus semblables, si bien que l'unique chance pour le développement des avantages concurrentiels se trouve dans les connaissances et dans la motivation des collaborateurs. Ainsi, un outil de haute performance ne peut développer sa pleine capacité, que s'il est dûment employé.

Pour cela, nous proposons des formations et des stages pratiques à vos collaborateurs, concernant les outils et leur manipulation. Selon vos souhaits, ces formations ont lieu au sein de votre entreprise ou dans nos locaux. Outre l'information de base sur les qualités techniques, constructives et métallurgiques des outils, leur conception pour des applications spécifiques, la formation procède à des études comparatives avec d'autres outils.

La formation "utilisateurs" amène au contrôle et à la maîtrise des conditions et des paramètres d'utilisation, à la connaissance des freins à la productivité et des mesures pouvant améliorer la tenue de coupe, et au constat des possibilités d'amélioration par la reconnaissance des erreurs de process.

Désignation	ID
Application d'outils fenêtre	082100
Application d'outils parquet	082101
Application d'outils meubles	082102
Application d'outils bois massif	082103
Application d'outils fenêtre	082104
Application d'outils parquet	082105
Application d'outils meubles	082106
Application d'outils bois massif	082107

Frais de transport et frais hors exploitation en supplément pour les formations à l'extérieur.



La mise en route d'une nouvelle chaîne d'usinage engendre une quantité de problèmes à résoudre, en effet vous avez investi de façon conséquente et vous souhaitez que cet investissement se rentabilise au plus vite.

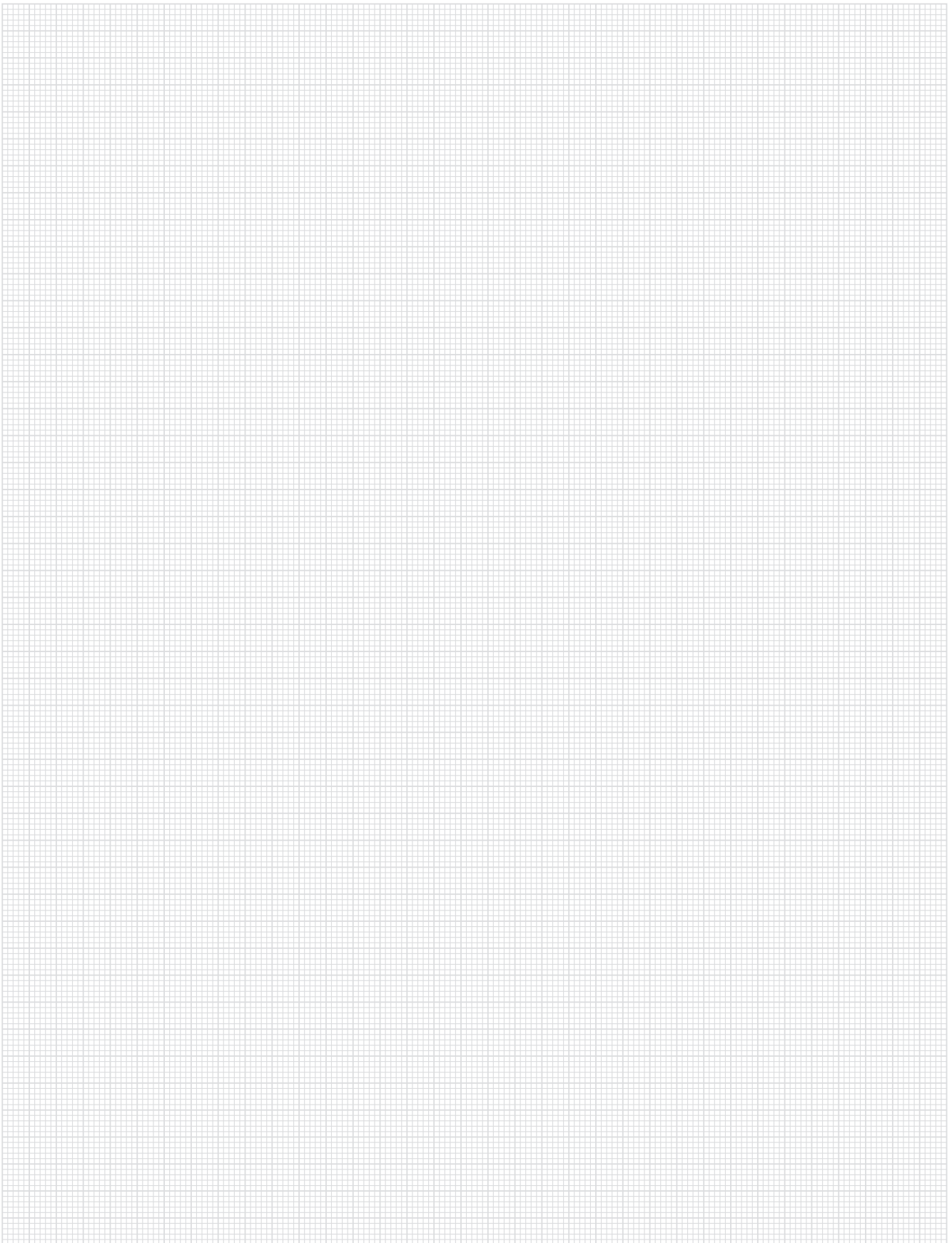
Une large part de ces problèmes est résolue par la fonctionnalité optimale des outils.

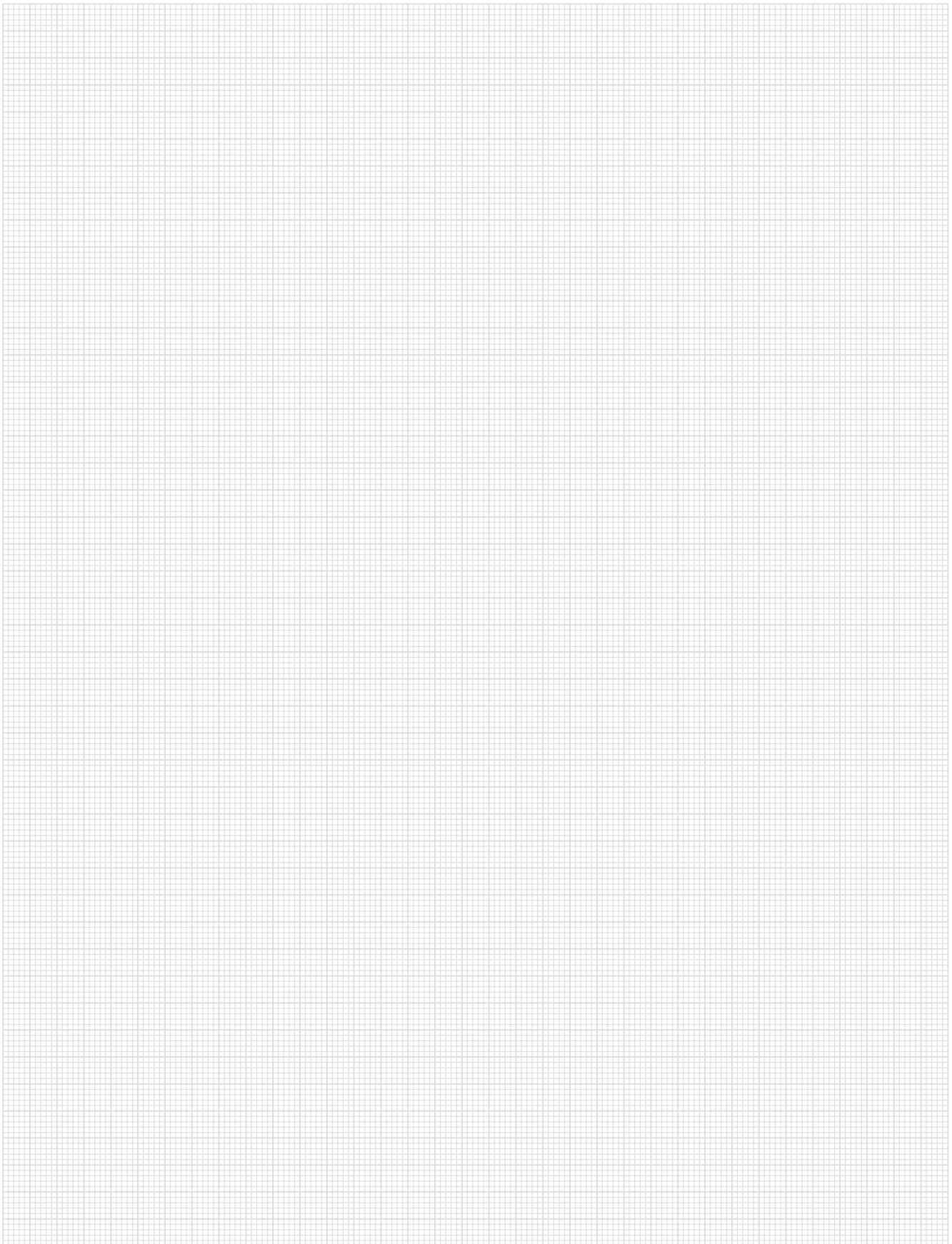
C'est à ce niveau qu'intervient notre service Leitz : Nous vous soutenons par notre présence lors de la mise en place des nouveaux outils et de leur mise en route. De cette façon nous pourrons assurer la pleine performance de votre équipement afin de le rentabiliser au plus vite.

Vous ne méritez que le meilleur.

Désignation	ID
Montage et mise en route	082400

Frais de transport et frais hors exploitation en supplément pour les formations à l'extérieur.






Systemes d'outils de profilage

Encyclopédie Leitz Edition 7



10. Systèmes d'outils de profilage



	10.1	Vue d'ensemble	2
	10.2	Outils à diamètre et profil constants ProFix	3
	10.2.1	ProFix-Plus	3
	10.2.2	Vaste domaine d'application	12
			
	10.3	Outils à diamètre et profil constants ProFix C	14
	10.4	Outils à plaquettes interchangeables ProfilCut Q	16
	10.4.1	ProfilCut Q	16
	10.4.2	ProfilCut Q Premium	20
	10.4.3	ProfilCut Q Diamond	25
	10.4.4	ProfilCut Plus	29
			
			
	10.5	Outils profils universels VariForm	30
	10.6	Système PowerKnife PKS®	34

10. Systèmes d'outils de profilage

10.1 Vue d'ensemble

Profilier avec Leitz : à chaque application une solution parfaite

Les exigences du marché en terme d'outils de profilage sont très diverses : d'une part, la production de pièces identiques en grandes séries, d'autre part les changements fréquents de produits dans la production à la contre marque. Il n'est pas toujours possible de s'attendre à ce qu'une entreprise achète des ensembles complets d'outils pour chaque profil, notamment si la durée de vie de l'outil est supérieure à celle du produit fabriqué. Dans ce cas, des systèmes d'outils intelligents flexibles sont nécessaires pour permettre à l'utilisateur de produire économiquement. Que ce soit des fenêtres, des portes, des panneaux de meubles ou des moulures, Leitz offre une solution adaptée à chaque application.

Domaine d'application / caractéristique	ProFix-Plus	ProFix F	ProFix C	ProfilCut Q, ProfilCut Q Premium	ProfilCut Q Diamond	ProfilCut Plus	Vari-Form	PowerKnife System PKS®
Applications privilégiées	Meubles, fenêtres, portes, moulures, profils de collage	Meubles, moulures, profils de collage	Fenêtres, portes	Meubles, fenêtres, portes, moulures	Advanced Materials, meubles, fenêtres, portes, moulures	Meubles, fenêtres, portes, moulures	Meubles, moulures	Moulures, bâtons ronds
Prototypes, échantillons prod, unitaires, petites séries							•	•
Séries petites à moyennes				•	•	•	•	•
Séries moyennes à grandes	•	•	•	•	•	•		•
Avance MAN pour toupies				•	•	•	•	
Avance MEC pour machines au défilé et BAZ	•	•	•	•	•	•	•	•
Profils universels	•	•					•	•
Fabrications rapides pour des profils spécifiques clients				•			•	•
Affûtable	•	•	•		•	•	•	•
Diamètre et profil constants	•	•	•	•	•			
Jeux d'outils avec répartition des coupes adaptées aux matériaux	•		•	•	•	•		
Exécution en alliage léger	•	•	•	•	•	•		
Combinable avec d'autres systèmes d'outils Leitz	•	•	•	•	•	•		

ProFix-Plus

Le système d'outils profils de haute performance pour une production industrielle. Faibles coûts de fonctionnement pour les grandes séries. Peut être affûté, tout en conservant un profil et un diamètre constants. Aucune contrainte de réglage sur la machine suite à un changement des couteaux.

ProFix F

Combinaison avec porte-outils à raboter. Large choix du positionnement axial. Corps universel.

ProFix C

Complément idéal au système d'outils constants réaffûtés ProFix-Plus pour les assemblages tenon/enfourchement et profil/contreprofil.

ProfilCut Q, ProfilCut Q Premium

Système d'outils profils multifonctionnels pour des usinages parfaits. Avec système de serrage identique pour les couteaux profils et les WP.

ProfilCut Q Diamond

Combinaison d'un corps en aluminium et d'arêtes de coupes en diamant à diamètre et profil constants.

ProfilCut Plus

Variante affûtable du ProfilCut, toutefois sans diamètre ni profil constants.

VariForm

Système d'outils profils modulaires pour toutes les applications avec un excellent rapport prix/performance. Pour la production de prototypes, à l'unité et en petites séries.

PowerKnifeSystem (PKS®)

Un système de couteaux en carbure de tungstène, compatible avec les porte-outils crantés universels.

10. Systèmes d'outils de profilage

10.2 Outils à diamètre et profil constants ProFix 10.2.1 ProFix-Plus

Plus économique, plus performant, plus universel

ProFix-Plus est unique au monde. Un système qui ne laisse aucune question ouverte.

Le fait de pouvoir monter les mêmes couteaux sur des porte-outils différents permet d'une part de produire le même profil sur des machines différentes (continues et stationnaires), et d'autre part de produire à la contre marque des profils répétitifs sur le même système, est particulièrement économique en raison du remplacement rapide des couteaux profilés sur le corps du porte-outils.

Le principe de conception – couteaux réaffûtables et constance absolue du profil permet d'économiser les prises de cote d'outils et les corrections sur la machine. On produit au lieu de régler.

Globalement, ProFix-Plus est un véritable pas en avant. La polyvalence de son système offre des avantages techniques, qualitatifs et économiques dans la production de moulures, de portes, de fenêtres, d'escaliers et de meubles, ainsi que dans l'agencement d'intérieur et la construction bois.



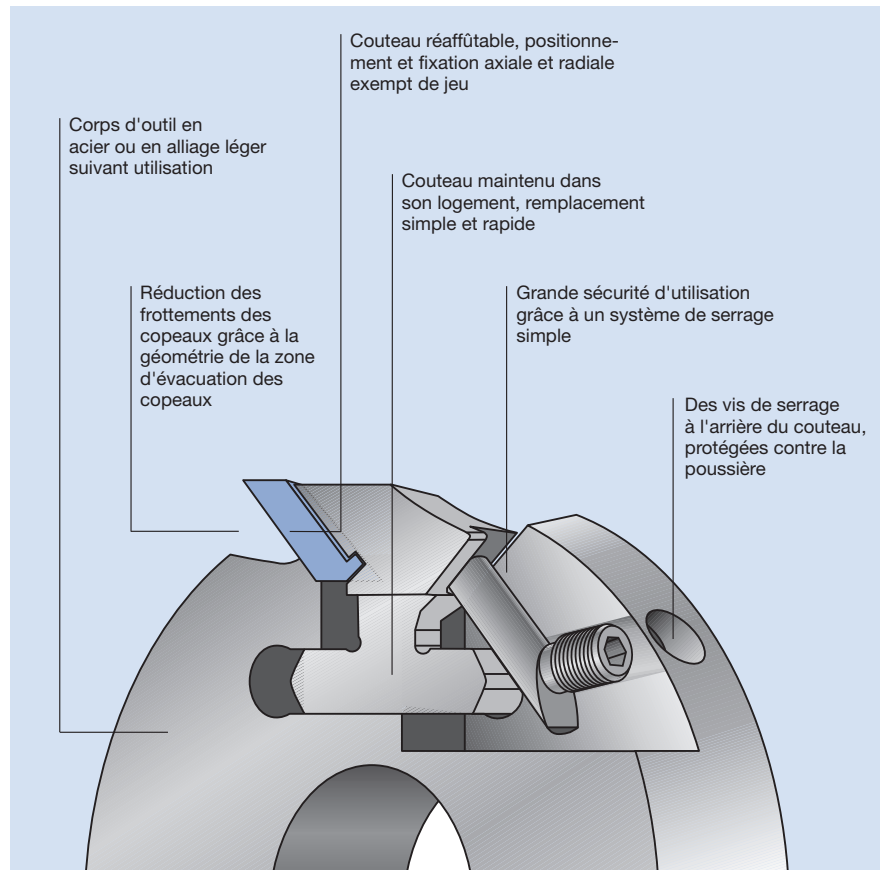
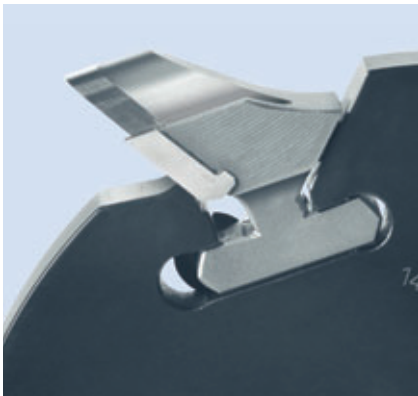
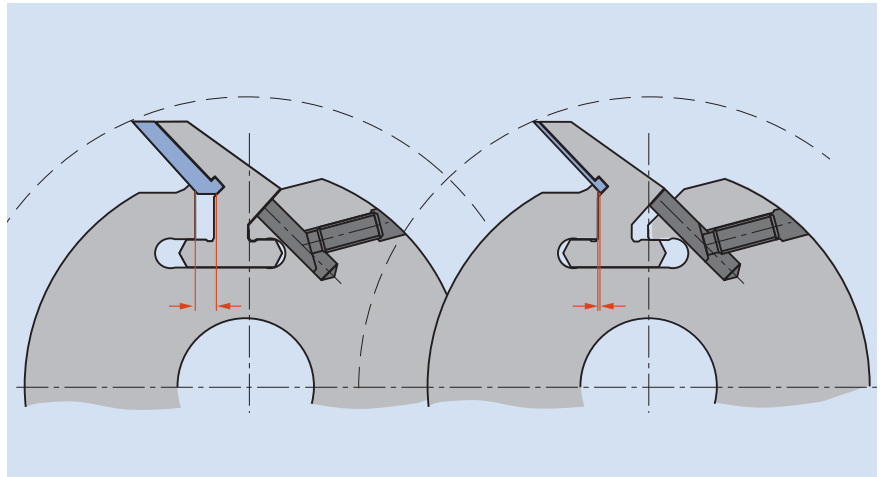
10. Systèmes d'outils de profilage

10.2 Outils à diamètre et profil constants ProFix 10.2.1 ProFix-Plus

Une conception unique

Le ProFix ne ressemble à aucun autre outil de profilage universel. L'assurance de la constance de la précision du profil et du diamètre est unique, et ce malgré les affûtages successifs et une épaisseur de couteau modifiée de l'état neuf jusqu'à l'épaisseur résiduelle. Grâce au siège coulissant breveté associé à une butée latérale, le profil (y compris lorsque les couteaux ont été affûtés), est encore et toujours replacé dans sa position initiale dans le corps du porte-outils.

Le logement en forme de T du couteau permet de les positionner et d'assurer le serrage vers l'extérieur, c'est-à-dire dans le sens de la force centrifuge.



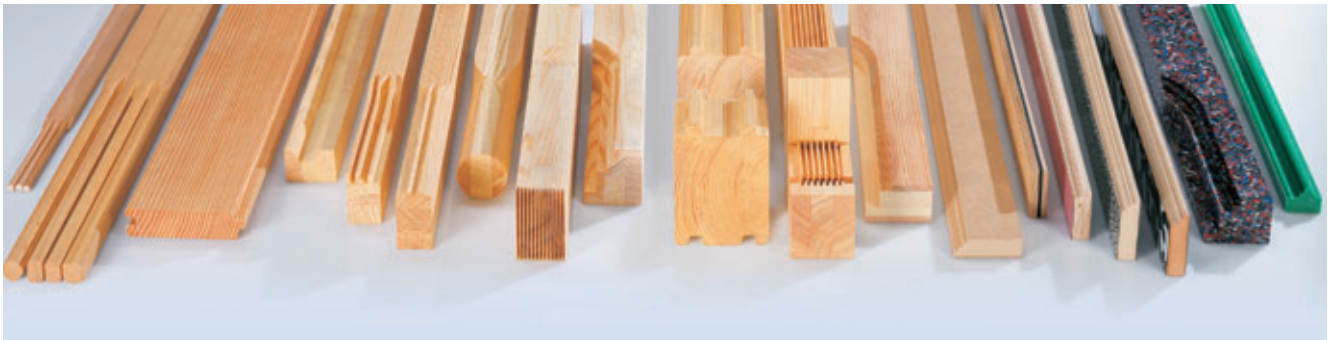
10. Systèmes d'outils de profilage

10.2 Outils à diamètre et profil constants ProFix 10.2.1 ProFix-Plus

Une polyvalence exemplaire...

Juste un petit échantillon de la grande variété de profils que permet le ProFix-Plus modulaire. Des couteaux identiques mais avec des géométries de coupe différentes, pouvant être utilisés sur différents corps d'outils, en fonction du type de machine, apportent une polyvalence qu'aucun autre système d'outillage n'offre aussi efficacement. Le principe de base technique et universel et la variété de ses conceptions permettent de répondre aux exigences spécifiques du client : les géométries de coupe et les qualités des matériaux de coupe peuvent être adaptées précisément aux exigences de forme individuelles, ainsi qu'aux matériaux spéciaux.

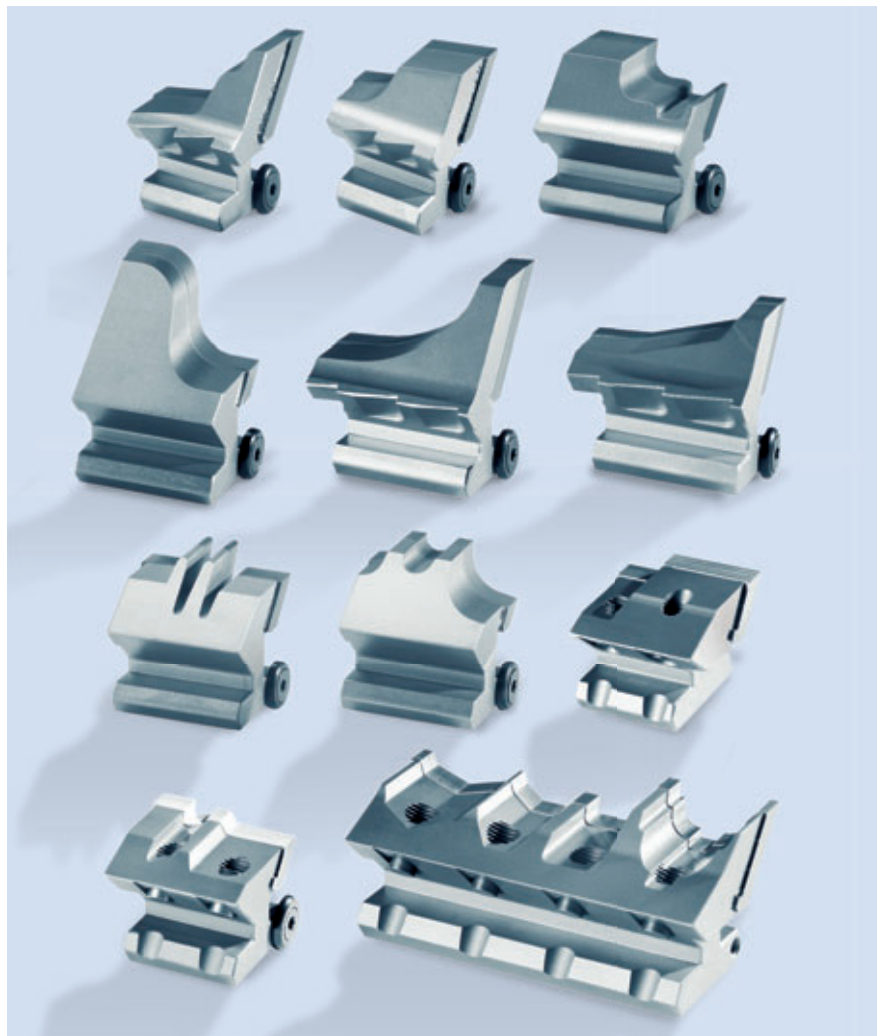
ProFix-Plus élargit ainsi les possibilités de production et raccourcit les processus de production et les arrêts machine. Dernier point, mais non des moindres, il augmente la qualité d'usinage mais aussi la rentabilité globale.



Les couteaux ProFix existent en PF 20 pour une profondeur de profil jusqu'à 20 mm et en PF 25 pour une profondeur de profil jusqu'à 25 mm. La largeur de coupe va de 12 mm jusqu'à 120 mm.

En fonction des applications, différents angles d'attaque sont disponibles :

- 25° pour du bois tendre et l'usinage en bout
- 20° pour les bois durs et mix de bois
- 15° pour l'usinage de panneaux et de bois sujets à éclatements.



10. Systèmes d'outils de profilage

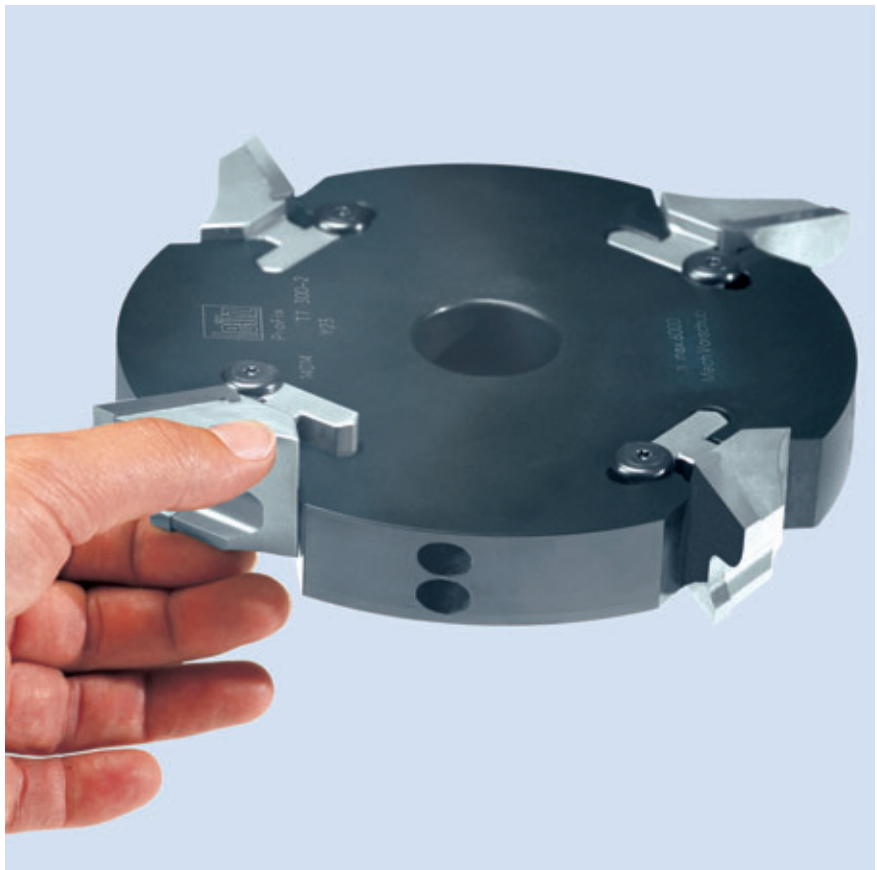
10.2 Outils à diamètre et profil constants ProFix 10.2.1 ProFix-Plus

...et la manipulation aisée

Le système ProFix-Plus se caractérise par sa facilité d'utilisation. A cela s'ajoute la qualité du produit ! En effet, les nouveaux développements sur les couteaux ProFix-Plus offrent une qualité de coupe supérieure. La technique de rectification dite « reptile Leitz », associée à la face d'attaque polyglacée, génèrent une acuité de coupe hyper tranchante.

Les couteaux sont réaffûttables. Le changement de couteaux ne nécessite aucun gabarit de réglage ou d'outillage spécial. Les corrections de la machine nécessaires après l'affûtage sont éliminées. Les utilisateurs de ProFix n'ont pas besoin de projecteur pour les relevés des cotes d'outils. Le fraisage de pièces d'essai pour le contrôle dimensionnel de la pièce est également éliminé. Ainsi au lieu de procéder à des tests on produit immédiatement !

Desserrez la vis de serrage, retirez le couteau et remplacez-le. Serrez la vis de serrage et le changement de couteau est terminé, rapidement et avec précision.



Le couteau ProFix-Plus pour une profondeur de profil de 20 à 25 mm. La rectification « Reptile » sur la face de dépouille et la rectification polyglacée sur la face d'attaque génèrent une acuité de coupe hyper tranchante.



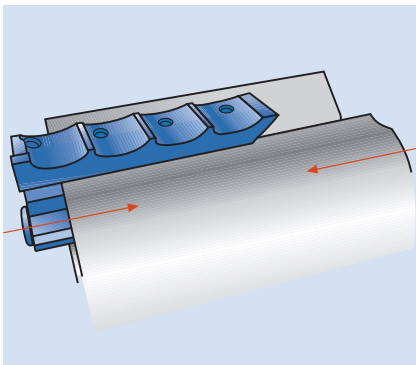
10. Systèmes d'outils de profilage

10.2 Outils à diamètre et profil constants ProFix 10.2.1 ProFix-Plus

ProFix F – pour encore davantage de flexibilité

La désignation supplémentaire F signifie encore plus de flexibilité. Les nouveaux coupeaux ProFix disponibles dans différentes nuances de carbure permettent des largeurs de coupe variables jusqu'à 100 mm dans un même porte-outils. Les coupeaux profils peuvent également être positionnés au choix sur le porte-outils. Grâce à la conception des coupeaux et au diamètre de base constant, le temps de réglage machine lors des changements de profils est réduit au minimum.

ProFix F est la solution d'usinage idéale, notamment pour les clients qui ont des changements fréquents de profils, que ce soit sur 4 faces, moulurières, profileuses, calibreuses doubles, ou sur défonceuses.



Montage du coupeau sur la machine.
Possible aussi bien par la droite que par la gauche.



ProFix F intégré dans un porte-outils à raboter VariPlan. Ex. fabrication de huisseries de différentes largeurs.

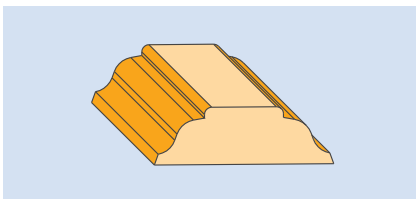
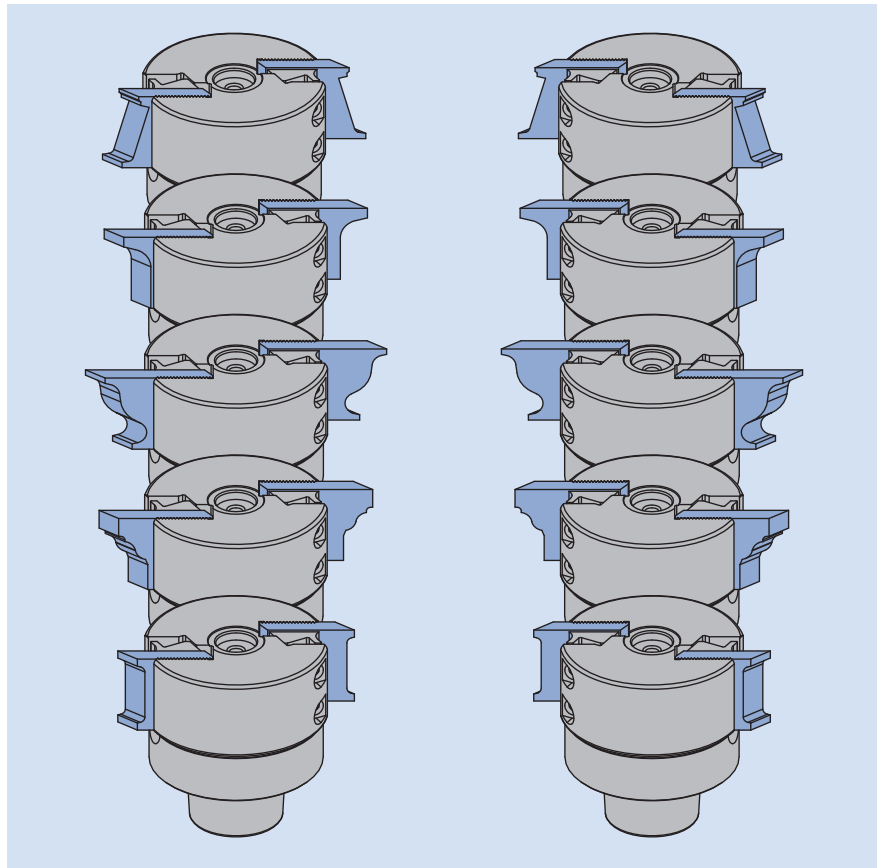
10. Systèmes d'outils de profilage

10.2 Outils à diamètre et profil constants ProFix 10.2.1 ProFix-Plus

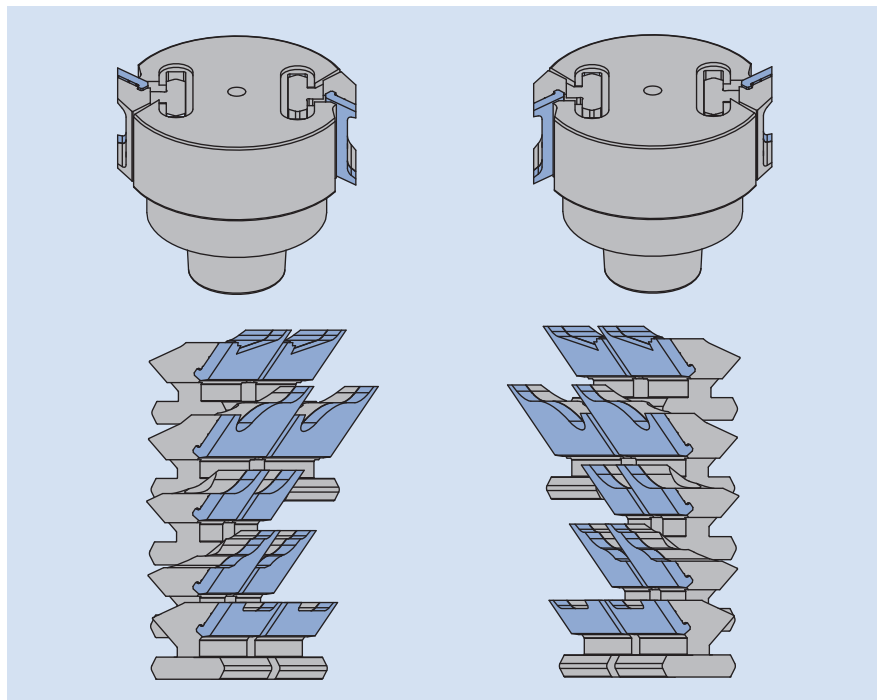
ProFix réduit le stock d'outils

En comparaison avec les porte-outils de profilage conventionnels qui sont conçus pour réaliser un seul profil, le ProFix réduit le stock d'outils. Seuls les couteaux profils doivent être stockés et non des outils complets.

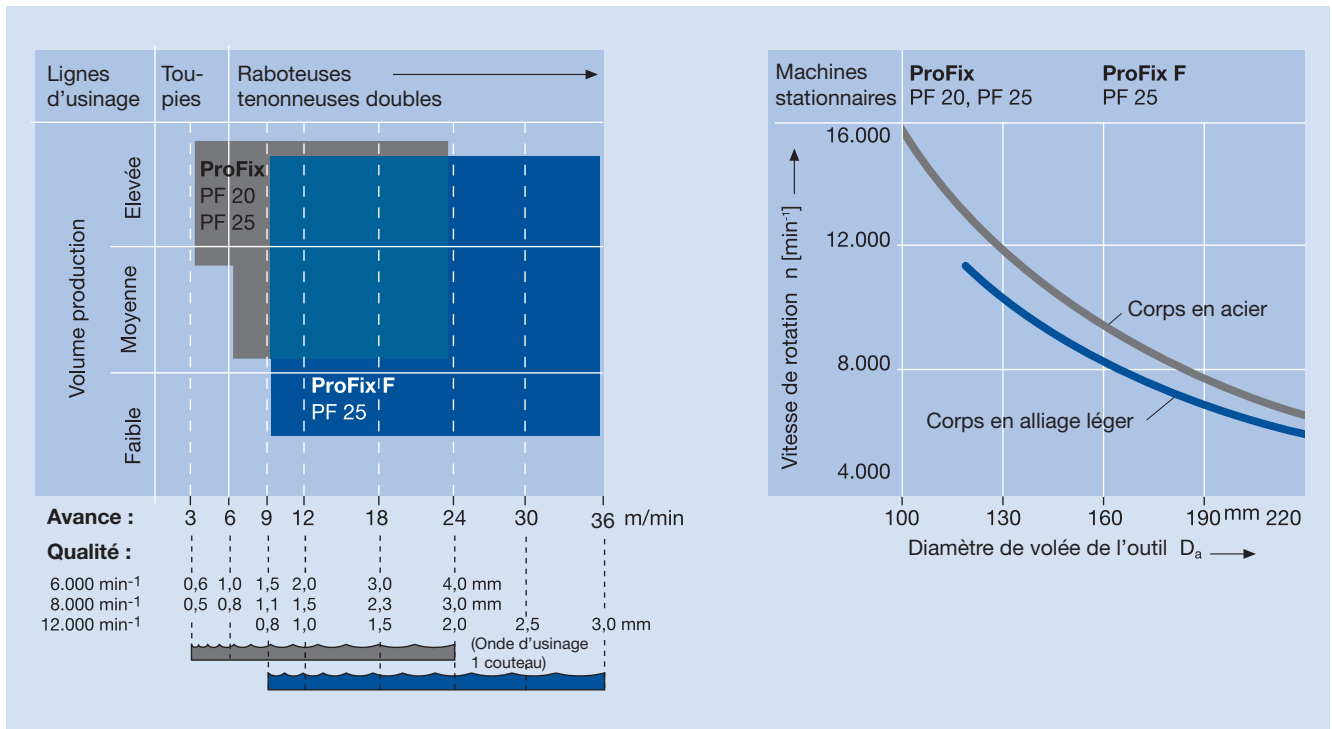
Le principe de conception permet un changement de profil avec précision et cela en quelques minutes, sans contraintes de réglage ni de relevé de cotes.



Ex. fabrication de moules : mise en stock de couteaux ProFix au lieu d'outils profils complets.



Aperçu ProFix-Plus



Performances	Unité	ProFix PF 20	ProFix PF 25	ProFix F
		Outil à queue	Outil à alésage	Outil à alésage
Prof. Profil max.	mm	20	20	25
Largeur de coupe min./max.	mm	12-45	12-80	12-100
Zone d'affûtage	mm	4	4	5
Vitesse de coupe max.				
– Corps en acier	m/s	80	80	80
– Corps en alliage léger	m/s	–	70	70
Précision de concentricité	mm	0,05	0,05	0,05
Angle d'attaque min./max.		15°-25°	15°-25°	15°-25°
Angle d'axe de à		0°	0°-20°	0°-25°
Angle de dépouille latérale		0°	0°	0°
Inclinaison des copeaux		–	8°	8°

Domaine d'application

Pour l'usinage de tous les matériaux courants, du bois massif, des panneaux et des matériaux composites au plastique massif.

Pour la production de moulures, de meubles, de portes, de fenêtres, d'escaliers, pour l'agencement et la construction bois.

Sur des machines telles que les défonçuses CNC, centres d'usinage, raboteuses, moulurières, tenonneuses doubles.

Particularités

Un système d'outil universel unique, disposant de copeaux profils réaffûtés et qui garantit un profil et un diamètre constants.

Production de profilés, reproductibles selon la feuille de données sans prise de cote d'outils, ni de fraisage de modèle, ni de réajustement de machine.

Rentabilité globale élevée.

10. Systèmes d'outils de profilage

10.2 Outils à diamètre et profil constants ProFix 10.2.1 ProFix-Plus

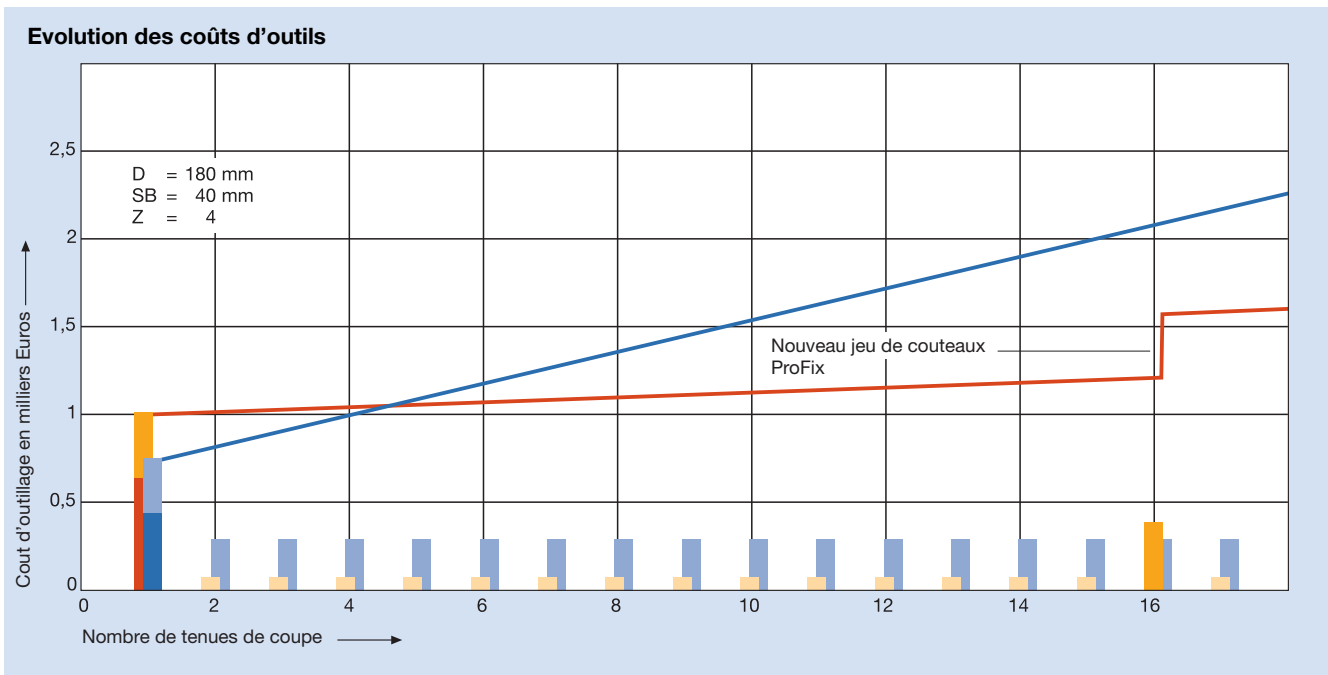
Une rentabilité évidente...

Le diagramme illustre le rapport coût/efficacité du système ProFix-Plus par rapport aux outils de profils conventionnels non affûtables. Les données de base pour les deux systèmes d'outils sont : un diamètre de 180 mm, une largeur de coupe de 40 mm et 4 arêtes de coupe.

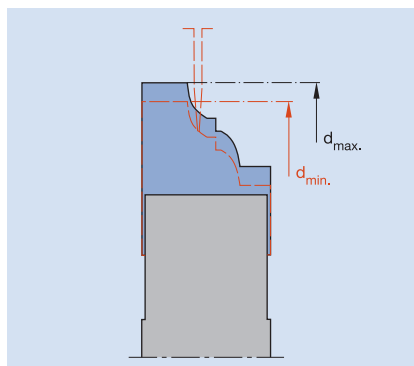
Alors que l'outil de profil à plaquettes interchangeable nécessite 15 nouveaux jeux de couteaux, le ProFix-Plus peut être réaffûté quinze fois au cours de la même période. Ce n'est qu'après le 15^{ème} affûtage que l'épaisseur minimale des couteaux ProFix-Plus est atteinte, et ce n'est qu'à ce moment qu'un nouveau jeu de couteaux est nécessaire pour le ProFix-Plus.

L'exemple comparatif tiré de la pratique et confirmé à plusieurs reprises confirme une diminution des coûts de 30%. Face à la concurrence agressive et à la pression croissante sur les coûts, c'est un avantage économiquement convaincant qui plaide clairement en faveur du ProFix-Plus.

- Corps ProFix-Plus
- Couteaux réaffûtables ProFix-Plus
- Réaffûtage ProFix-Plus
- Porte-outils profil
- Couteau profil

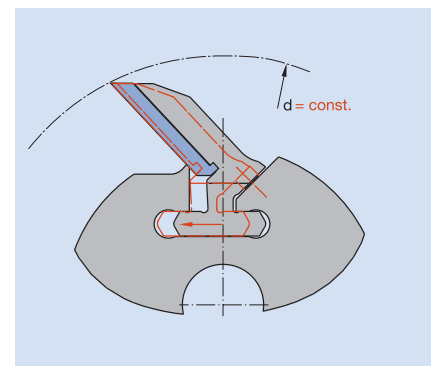


Réduction des coûts d'arrêts machine grâce aux dimensions constantes du ProFix-Plus



Avec les fraises à profil et les porte-outils à profiler conventionnels, le diamètre de l'outil se modifie lors de chaque affûtage.

- Perte de production par rapport aux réglages
- Ajustement des axes
- Fraisage de pièces d'essai



Outil constant ProFix-Plus avec fonction mémo pour le profil et le diamètre !

- Dimensions constantes sur toute la durée de vie de l'outil
- Aucun relevé de cote outil
- Production sans pièce d'essai

10. Systèmes d'outils de profilage

10.2 Outils à diamètre et profil constants ProFix 10.2.1 ProFix-Plus

Influence de la diversité de profils sur les coûts outils

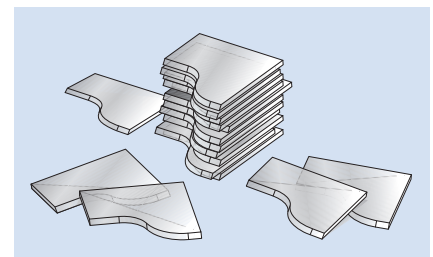
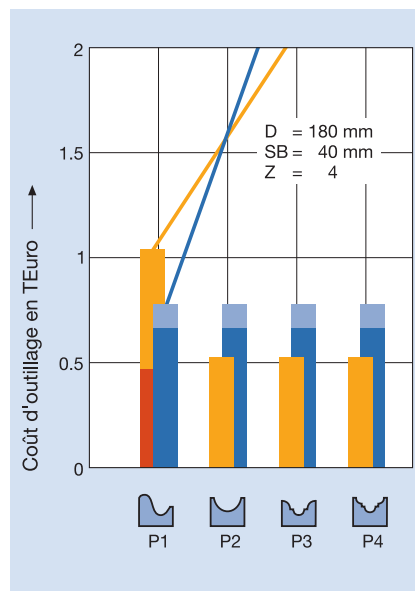
Le rapport coût/efficacité de ProFix-Plus est encore plus favorable lorsqu'il s'agit de comparer les coûts outils sous l'influence de la diversité des profils : si de nombreux profils sont souvent produits, d'autres copeaux sont nécessaires, mais d'autres corps d'outils sont également requis. Cela augmente considérablement les coûts des systèmes conventionnels. A partir de la production de trois profils différents et à l'achat des outils nécessaires correspondants, des économies d'investissement considérables plaident déjà en faveur du ProFix-Plus.

...et la protection de l'environnement

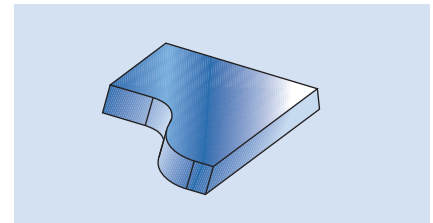
Enfin, une note sur le respect de l'environnement : la consommation de matériaux de coupe de haute qualité dans les systèmes d'outils conventionnels non réaffûtables est environ sept fois plus élevée qu'avec le ProFix-Plus.

Et si à chaque nouveau copeau profilé non affûtable correspond également un nouveau porte-outils, il y aura une augmentation considérable des besoins en matières premières, soit en acier, soit en alliage léger.

- Corps ProFix-Plus
- Copeaux réaffûtables ProFix-Plus
- Porte-outils profil
- Copeau à usage unique



16 jeux de copeaux conventionnels (Z 4) = 3,6 kg



1 jeu de copeaux ProFix-Plus (Z 4) = 0,54 kg

Sans compromis économique !

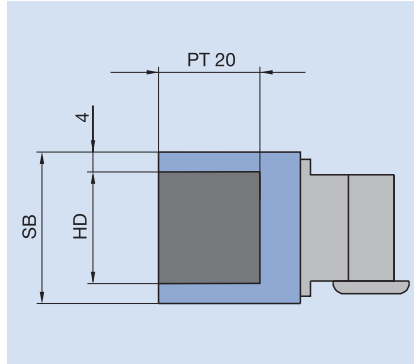
Le ProFix est compatible avec le système à plaquettes interchangeables ProfilCut. Cela se traduit par des avantages imbattables, par exemple dans la production de menuiseries.

Les profils principaux avec des volumes de production élevés ou des zones de profils importantes dans un outil où la souplesse est souhaitée, sont exécutés en ProFix. Les profils secondaires avec de faibles quantités de production sont réalisés en ProfilCut. De cette manière, aucun compromis en terme de rentabilité ne doit être fait.



Types d'applications

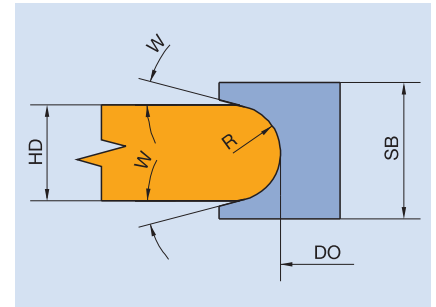
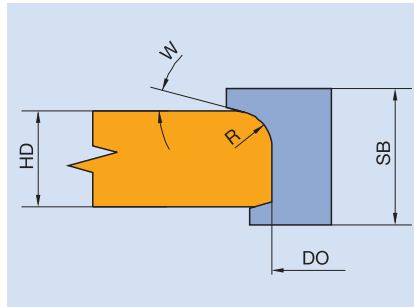
Exemple de zone profilable
ProFix PF 20



Angle d'attaque

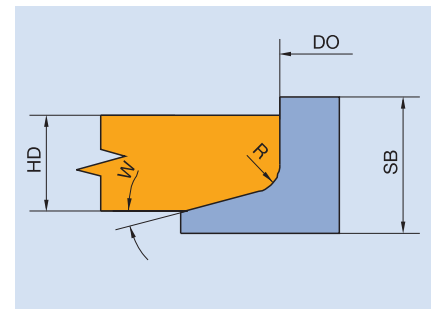
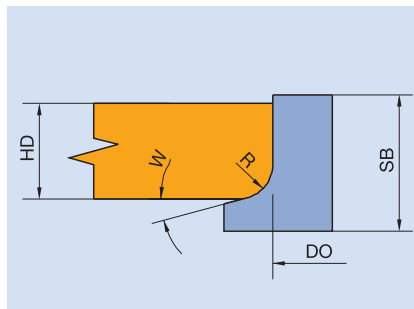
Selon le type d'usinage et selon le matériau de la pièce à usiner, la sélection de l'angle d'attaque doit être faite.
Angle d'attaque 25° pour bois tendres.
Angle d'attaque 20° pour bois durs.
Angle d'attaque 15° pour panneaux.

Angle d'axe (inclinaison face d'attaque)



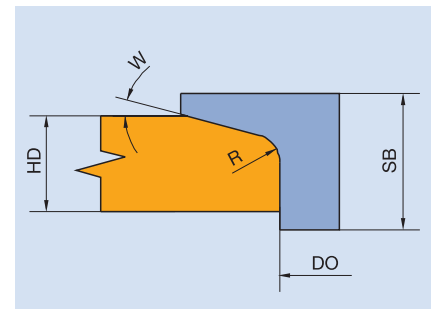
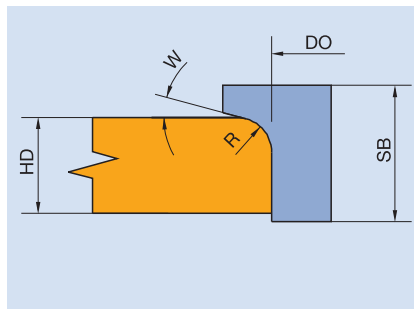
0° d'angle d'axe pour tous les profils fermés tels que par exemple, profil arrondi. Fuyant mini 10°.

Angle d'axe dessus en avant



Angle d'axe dessus ou dessous en avant pour tous les profils ouverts d'un côté avec une partie dressage droite et fuyant mini 10°.

Angle d'axe dessous en avant



10. Systèmes d'outils de profilage

10.2 Outils à diamètre et profil constants ProFix 10.2.2 Vaste domaine d'application

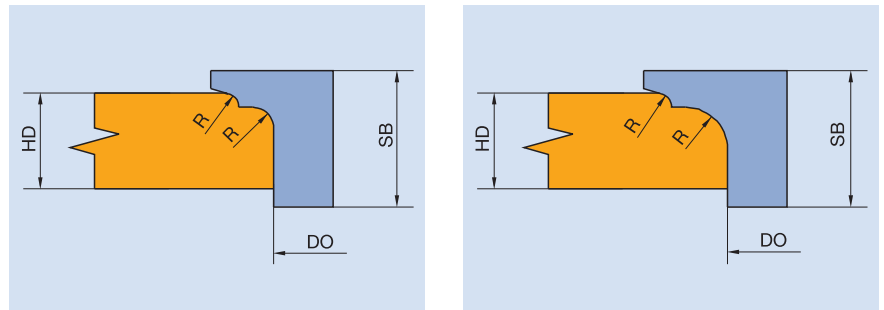
Couteau incliné à 8°
Coupe par dessus

Angle d'axe et inclinaison du logement couteau 8°, pour tous les profils sans fuyant.

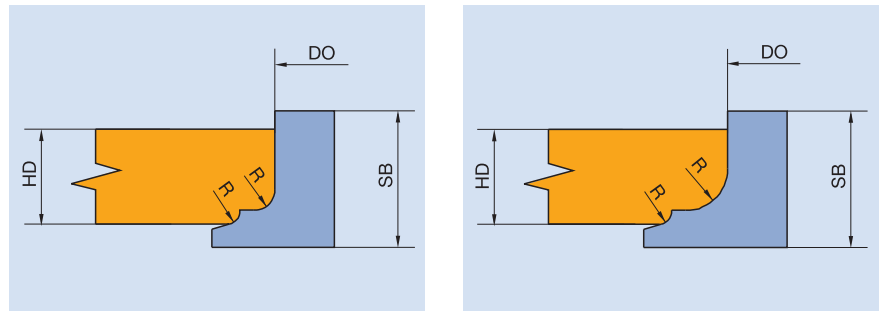
Remarques :

Les couteaux ProFix n'ont pas d'angle de dépouille latéral ! Pour les profils sans fuyant, les couteaux sont donc inclinés. Pour les profils fermés sans fuyant, les couteaux sont montés alternativement dessus et dessous.

Un outil en Z 2 devient donc un Z 2+2, soit 4 couteaux sur la périphérie de l'outil.



Couteau incliné à 8°
Coupe par dessous



Diamètre de base mini en fonction du nombre de coupes Z 2 – Z 10

Nb de dents	PF 20 avec queue	PF 20	PF 25	ProFix S	ProFix F
Z 2	56 mm	80 mm	116 mm	160 mm	100 mm
Z 3		80 mm	116 mm	160 mm	100 mm
Z 4		95 mm	128 mm	160 mm	125 mm
Z 6		150 mm	180 mm	180 mm	170 mm
Z 8		240 mm	300 mm	300 mm	210 mm
Z 10		-	-	-	245 mm

Le tableau ne tient compte que d'outils unitaires.

Le nombre de dents indiqué correspond aux couteaux montés sur l'outil.

Diamètre de base mini en fonction de diamètre de l'alésage de l'outil

Alésage BO	PF 20	PF 25	ProFix S	ProFix F
20	80 mm	116 mm	160 mm	100 mm
25	90 mm	116 mm	160 mm	105 mm
30	95 mm	116 mm	160 mm	110 mm
40	105 mm	116 mm	160 mm	116 mm
50	120 mm	128 mm	160 mm	128 mm
60	130 mm	140 mm	160 mm	140 mm

Attention : C'est le plus grand diamètre déterminé à partir des deux tableaux qui doit être pris en compte.

10. Systèmes d'outils de profilage

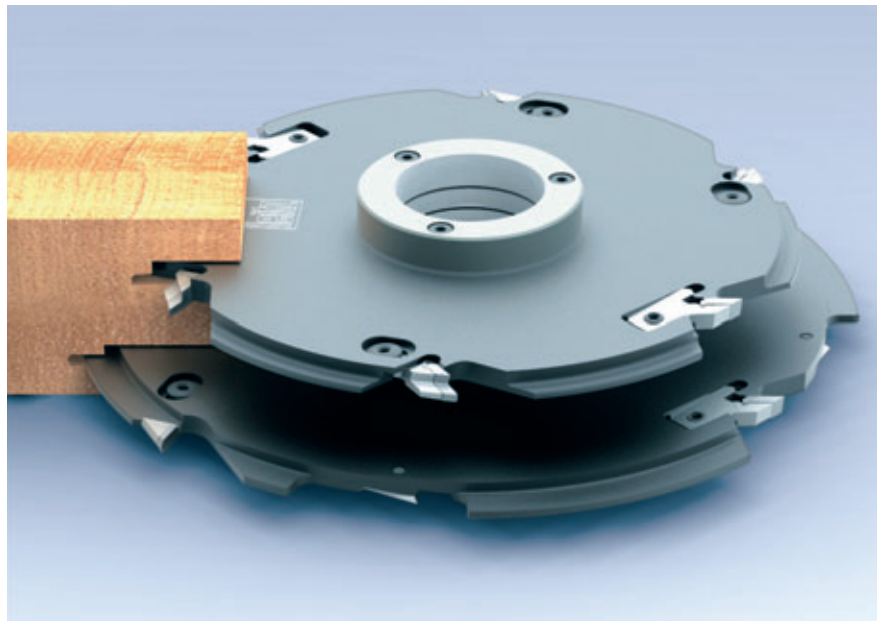
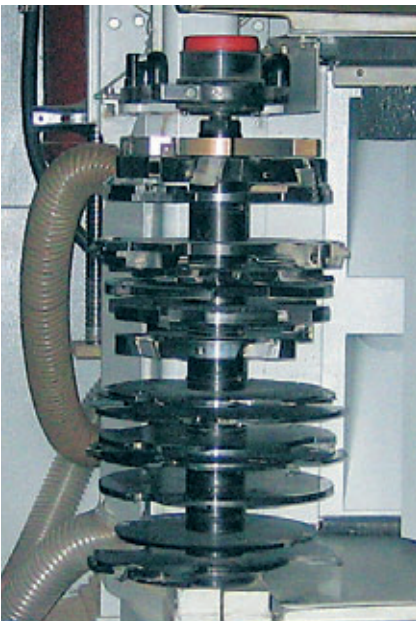
10.3 Outils à diamètre et profil constants ProFix C

ProFix C pour l'usinage de contreprofil et de tenon / enfourchement

Extension du système d'outils constants ProFix en particulier pour les fabricants de menuiseries, pour la production d'assemblages tenons/enfourchements et contreprofils.

La tendance au splitting des profils dans les systèmes de fenêtres modernes exige dans une large mesure des outils à profil et diamètre constants. Puisque les outils sont utilisés individuellement à des fréquences variables, il va de soit que leur remise en état se fera à des périodes différentes. Y compris pour un usinage de fenêtres conventionnelles avec des jeux d'outils complets, une largeur de tenon et d'enfourchement constante garantit un assemblage résistant et durable. Sur les outils réaffûtables, le diamètre et la largeur de profil se modifient après affûtage. Cela signifierait que les machines devraient être reprogrammées.

Les plaquettes jetables sont souvent considérées comme l'unique solution. Le nouveau système d'outils Leitz ProFix C pour l'usinage de tenon / enfourchement et contreprofil préserve les ressources et votre porte-monnaie. Le ProFix C peut être affûté sans changements dimensionnels. Il offre les avantages éprouvés de l'outil constant ProFix-Plus et complète la famille de systèmes d'outils pour toutes les tâches requises pour le profilage des fenêtres et des portes d'entrée en bois.



ProFix C avantages du système

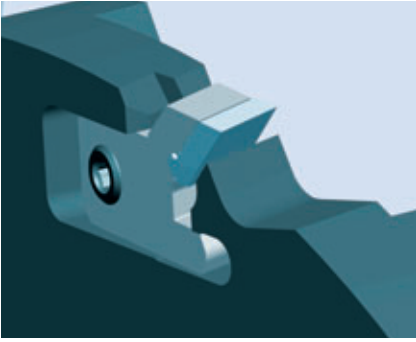
- Diamètre et profil constants après affûtage
- Angles d'axe et d'attaque importants, idéal pour l'usinage en bout
- Zone d'évacuation des copeaux adaptée aux profondeurs d'enfourchement importantes
- Largeur de coupe de 8 à 20 mm
- Enfourchement ≥ 10 mm sans araseurs
- Possibilité de changer la largeur d'enfourchement à l'aide de nouveaux couteaux
- Couteaux profilables – Profondeur de profil jusqu'à 12 mm
- Tous les types de couteaux disponibles en version RipTec
- Nuances HW – Pour toutes essences de bois
- Couteaux HW affûtables 10 – 12
- Couteaux en fin de cycle repastillables
- Corps d'outil en acier, en alliage léger en option
- Vitesse de rotation élevée pour un débit important de pièces

ProFix C standardisation

- Trois types de base de logements de couteaux couvrent toutes les applications
- La structure modulaire avec des types de couteaux standardisés permet une structure d'outil adaptée au profil et au sens du fil du bois.

10. Systèmes d'outils de profilage

10.3 Outils à diamètre et profil constants ProFix C



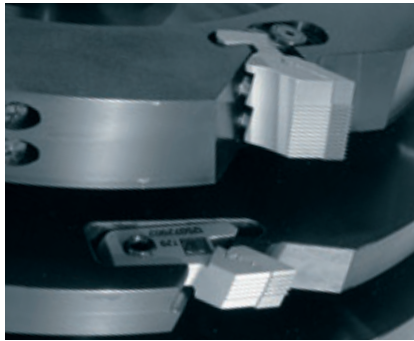
Avec angle d'axe et dépouille latérale.



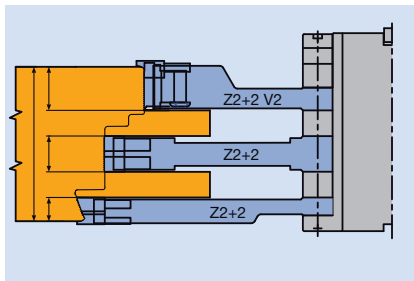
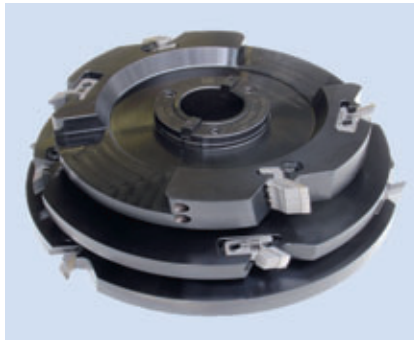
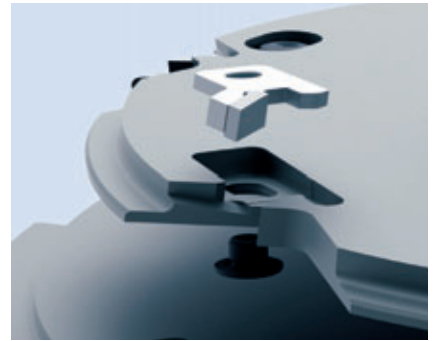
Avec angle d'axe extérieur en avant.



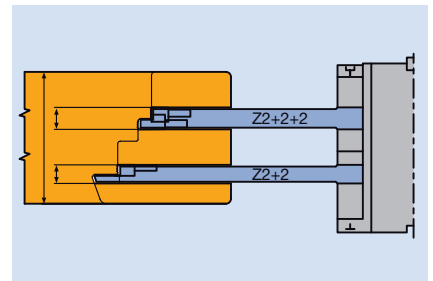
Avec angle d'axe intérieur en avant.



Les coupeaux ProFix et ProFix C sont combinables sur un même porte-outils.
Ex : coupeaux profils RipTec pour des assemblages d'angles parfaits.



Exemple d'application ProFix C „tenon dormant haut“ : coupeaux en version RipTec pour une qualité d'usinage en bout parfaite.
Combinaison de ProFix C avec des coupeaux ProFix pour de grandes largeurs de coupe.



Exemple d'application ProFix C „enfouissement dormant“ : enfouissement de 8 à 20 mm. Pour enfouissement ≥ 10 mm les araseurs ne sont pas nécessaires.

10. Systèmes d'outils de profilage

10.4 Outils à plaquettes interchangeables ProfilCut Q

10.4.1 ProfilCut Q

Pour usiner de façon parfaite – le système à la polyvalence incomparable

Le système de porte-outils ProfilCut Q établit la norme en terme de qualité de coupe. Il surpasse toutes les attentes, même avec les exigences de profilage les plus inhabituelles. Que ce soit chez l'artisan ou chez l'industriel pour la fabrication de fenêtres, de portes ou dans la production de meubles avec ProfilCut Q vous obtenez toujours des résultats très précis. Ses nombreuses applications et sa grande fiabilité vous garantissent la rentabilité dont profitent déjà de grandes entreprises reconnues avec ProfilCut.

Le ProfilCut Q couvre la plage de diamètre de 0 à 650 mm. Le système de serrage uniforme est conçu pour les plaquettes réversibles et les plaquettes interchangeables.

Son faible poids est l'un des avantages propre du système. Comme le corps du porte-outils est généralement constitué d'alliage léger, une dynamique élevée est toujours garantie.

Les couteaux sont positionnés et orientés dans la direction de la force centrifuge. Le serrage des vis de serrage assure automatiquement un positionnement axial et radial, et donc un maintien sans jeu du couteau. Dans l'ensemble, cette innovation technique permet d'obtenir une qualité d'usinage nettement améliorée et de réduire les rebuts et les travaux de reprise.

Adaptés au profil, les coins de serrage servent également d'éléments de guidage du flux de copeaux. Cet avantage technique apporte une évacuation de copeaux et des poussières efficace, ce qui contribue à une finition parfaite.

La conception spéciale de l'outil à forme ronde réduit les émissions sonores. Les pièces d'usure du ProfilCut Q sont en acier. Sa qualité d'équilibrage précise réduit efficacement les vibrations, protège les roulements de la machine et améliore la qualité d'usinage et la durée de vie de l'outil.



10. Systèmes d'outils de profilage

10.4 Outils à plaquettes interchangeables ProfilCut Q

10.4.1 ProfilCut Q

Davantage de rentabilité

Coûts de production faibles dûs à

- avantage de tenue de coupe grâce au revêtement haute performance Marathon,
- peu de contraintes d'entretien,
- réduction des temps d'arrêts machine,
- répartition économique des coupes en utilisant des plaquettes standard et des plaquettes profilées.

Davantage de qualité

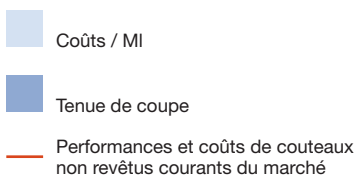
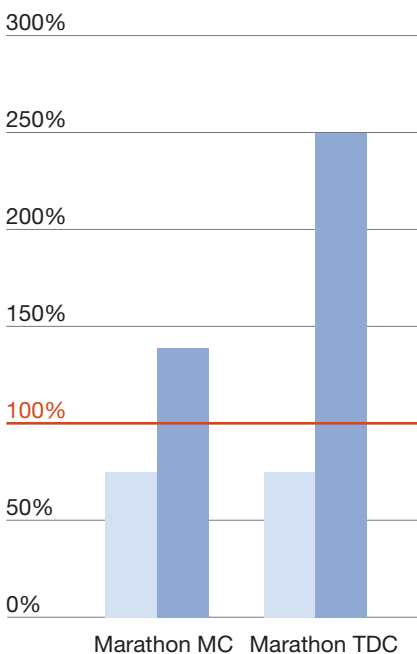
Peu de rebut, peu d'opérations de reprises et un état de surface de super finition grâce à

- l'acuité de coupe extrafine due à l'affûtage polyglacé,
- l'innovation dans la technologie de revêtement pour une continuité de qualité de fraisage,
- la réduction des vibrations due au haut niveau de qualité d'équilibrage.

Davantage de convivialité d'utilisation

Temps de réglage réduit, plus de convivialité grâce à

- l'autopositionnement du couteau sans aide au réglage,
- la possibilité de changer les couteaux sur le jeu assemblé,
- le corps en alliage léger pour un bon comportement dynamique,
- la vis de serrage située dans la zone hors poussière,
- la répétitivité de tolérance de précision parfaite après chaque changement de couteau,
- la forme permettant la réduction des émissions sonores.



10. Systèmes d'outils de profilage

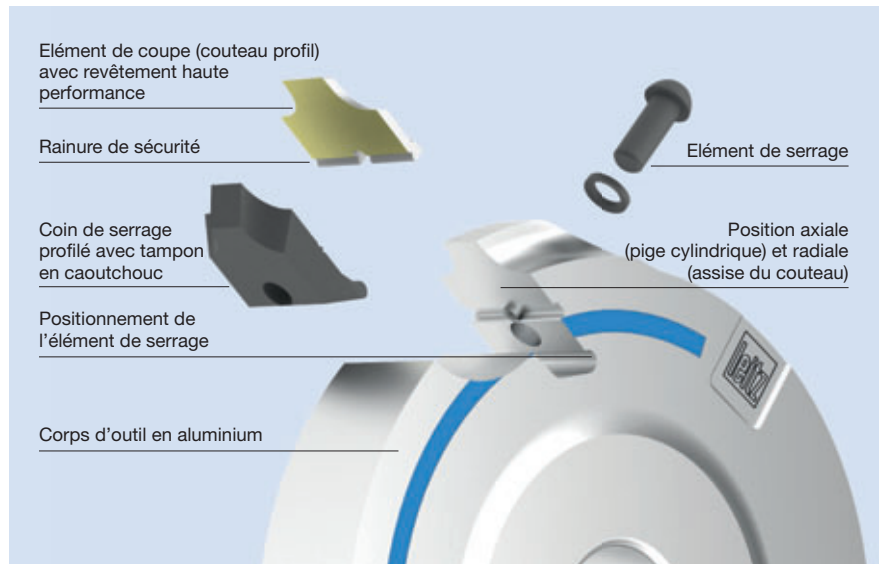
10.4 Outils à plaquettes interchangeables ProfilCut Q

10.4.1 ProfilCut Q

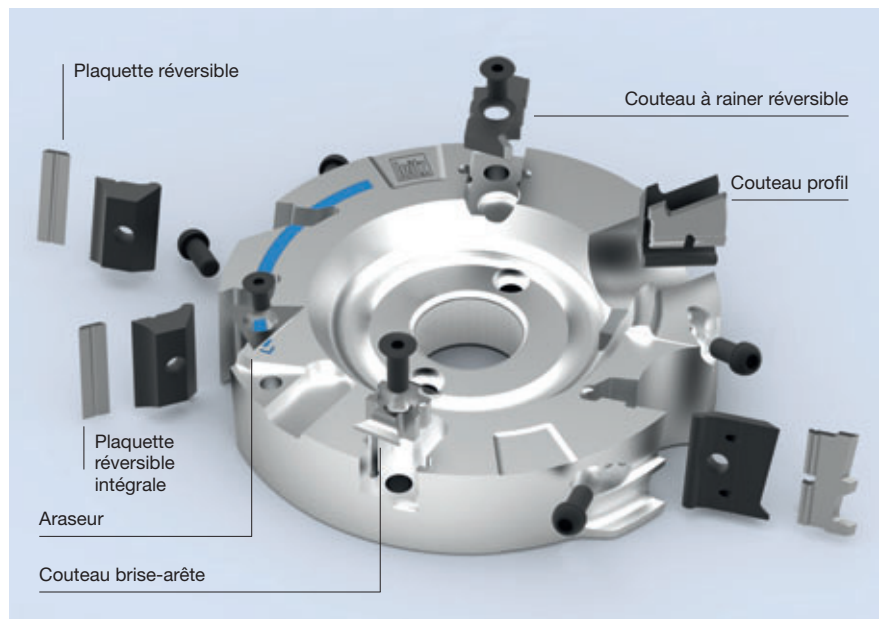
Informations techniques

Pour une qualité de surface particulièrement exigeante, il est conseillé de répartir les coupes sur deux outils au lieu d'un outil (indépendamment de la largeur de coupe).

Diamètre	Outils à queue 0-400 mm Outils à alésage 70-650 mm
Largeur de coupe	8-80 mm ProfilCut Q 8-120 mm plaquettes réversibles
Profil fermé	Z2 à partir d'un diamètre de base de 60 mm Nombre de coupes maxi, en fonction du diamètre de l'outil
Corps d'outil	Aluminium-conception allégée/acier
Nombre de coupes	Profil ouvert : Z 1, jusqu'à diamètre de base 40 mm Z 1/1, à partir de diamètre de base 40 mm
Profondeur de profil	PT max. 20 mm (corps droit) PT > 20 mm (corps déporté)



Exemple de combinaison de plaquettes réversibles et de plaquettes interchangeables



L'application en un coup d'oeil



Profils

- Profils d'aboutage
- Profils de fenêtres
- Plate-bandes
- Tenons et enfourchements
- Profils fermés ou ouverts
- Profils post ou Softforming
- Et autres applications

Phases d'usinages

Pour tous travaux d'usinage en petites, moyennes, ou grandes productions avec des vitesses de coupe allant jusqu'à (v_c) 90 m/s.

Types de machines

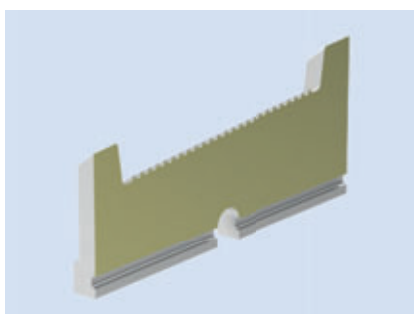
Pour toutes les machines conventionnelles de profilage en avance manuelle (MAN) ou en avance mécanique (MEC).

Matériaux

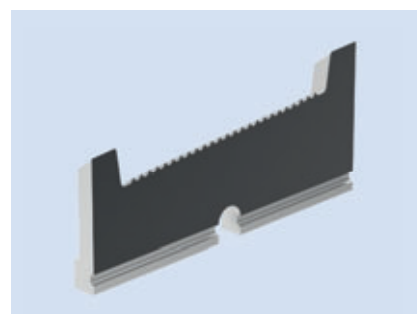
- Bois tendres et durs
- Dérivés du bois tels que contreplaqués, panneaux lattés, panneaux de fibres, panneaux de particules
- Matériaux synthétiques tels que thermodurcissables, thermoplastiques, stratifiés, panneaux composites

Revêtement

Marathon MC (Multi Coating) pour des applications d'usinage dans des petites ou moyennes entreprises. Marathon TDC (Tungsten Diamond Coating) pour l'usinage des bois durs, des matériaux abrasifs, et pour les fabrications en grandes séries.



Revêtement Marathon MC – haute qualité d'usinage dans les bois tendres.



Revêtement Marathon TDC – spécialement pour les bois durs et matériaux abrasifs.

10. Systèmes d'outils de profilage

10.4 Outils à plaquettes interchangeables ProfilCut Q 10.4.2 ProfilCut Q Premium

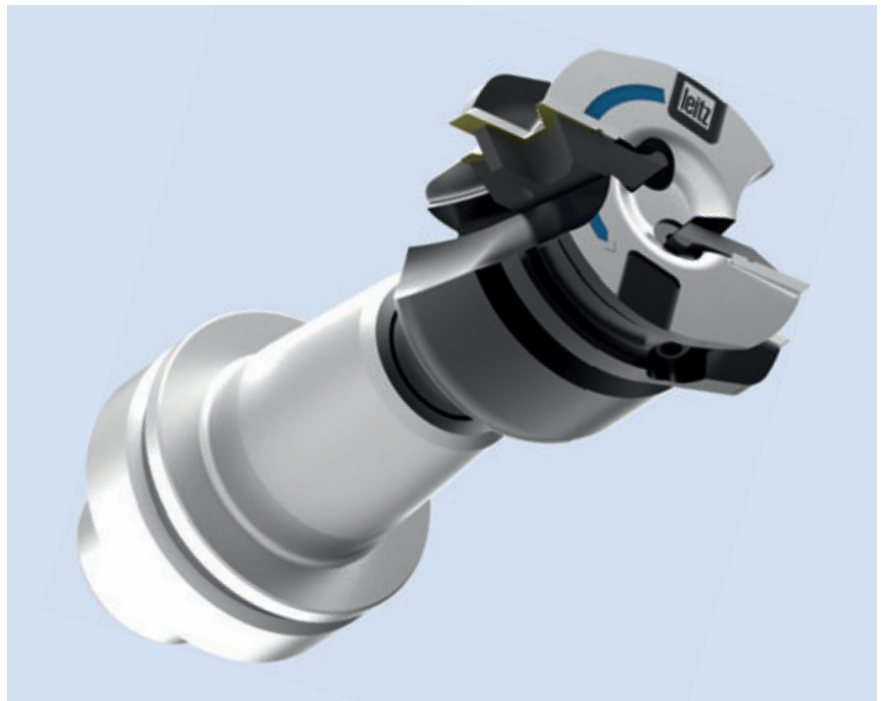
Développé pour une performance maximale – coupe après coupe, plus de qualité et plus de quantité.

Avec le ProfilCut Q Premium, les entreprises industrielles s'appuient sur des performances exceptionnelles. Le nouveau système de porte-outils Leitz est la solution ultime pour les entreprises qui veulent tirer le meilleur parti de leur production. Le design unique convainc dans tous les domaines. Ainsi le ProfilCut Q Premium pose de nouveaux jalons en matières de performance, de coût, de flexibilité, de maniabilité, de poids et de résistance à l'usure.

Avec une vitesse de coupe allant jusqu'à 120 mètres par seconde, le système Premium bat tous les outils comparables en termes de production et de qualité d'état de surface. L'accélération continue des performances de process permettent aux entreprises performantes de gagner du temps et de l'argent.

L'association des innovations techniques est la base d'un nouveau standard : le système de serrage actuel a été conçu pour supporter les vitesses de coupe les plus élevées, le revêtement fonctionnel quant à lui réduit encore davantage les frottements, l'encrassement et la montée en température. Le corps en alliage léger assure un très bon comportement dynamique.

Le remplacement des couteaux interchangeables et réversibles est très rapide. Le système de serrage uniforme garantit un positionnement et un serrage sûr et donc des temps de mise en service réduits. Les couteaux sont serrés dans le sens de la force centrifuge. Les coins de serrage profilés font office d'éléments de guidage de copeaux. Cet avantage technique assure un flux de copeaux efficace sans résidus de poussière et conduit par conséquent à une qualité d'usinage parfaite. La forme particulière du corps de l'outil réduit considérablement le volume des émissions sonores.



10. Systèmes d'outils de profilage

10.4 Outils à plaquettes interchangeables ProfilCut Q 10.4.2 ProfilCut Q Premium

Davantage de vitesse

Productivité maximale grâce à la réduction du temps d'usinage et à une qualité d'usinage nettement améliorée

- système de serrage innovant pour des sollicitations extrêmes,
- revêtement fonctionnel anti-friction et anti-chaueur,
- construction légère du corps du porte-outils.

Davantage de convivialité d'utilisation

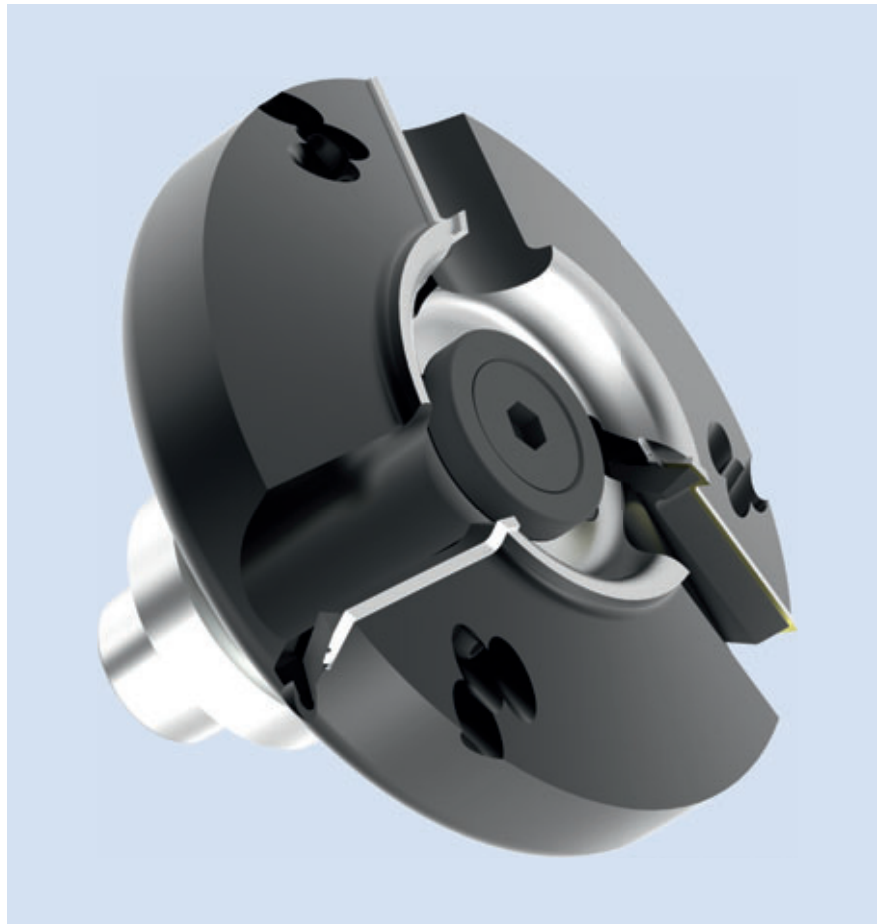
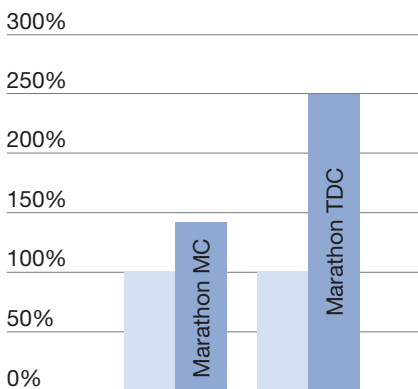
Temps de réglage réduit, plus de convivialité grâce à

- l'autopositionnement du couteau sans aide au réglage,
- la possibilité de changer les couteaux sur le jeu assemblé,
- la vis de serrage située dans la zone hors poussière,
- la répétitivité de tolérance de précision parfaite après chaque changement de couteau,
- la conception du corps réduisant les émissions sonores.

Davantage d'endurance

Une qualité de finition constante et durable grâce à

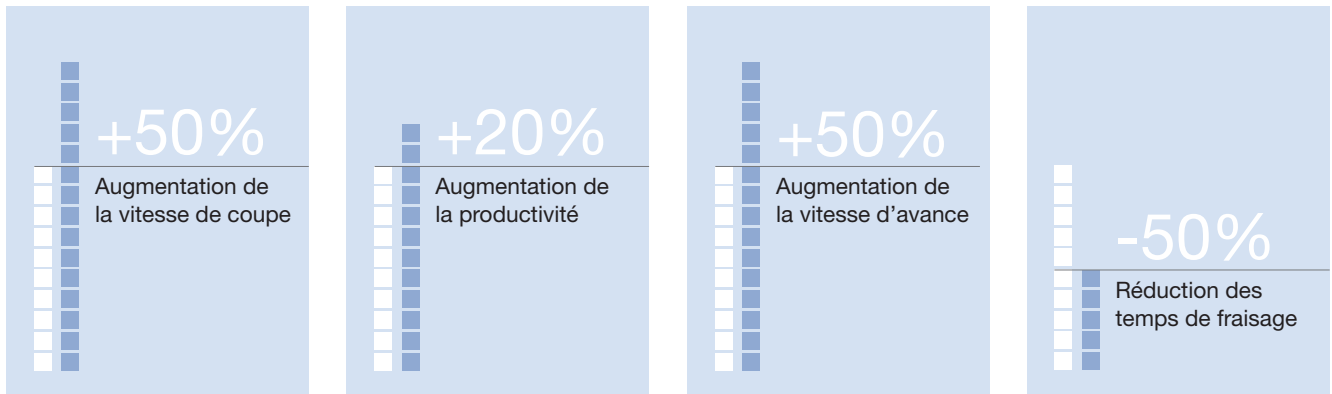
- les couteaux avec revêtement Marathon haute performance,
- l'acuité de coupe extra fine due à l'affûtage polyglacé,
- la réduction des vibrations due au haut niveau de qualité d'équilibrage.



10. Systèmes d'outils de profilage

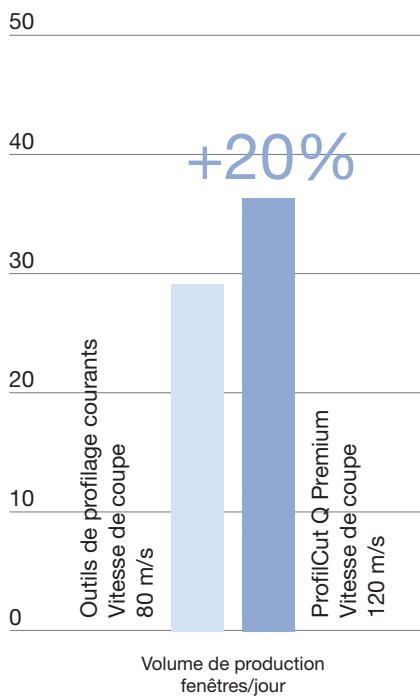
10.4 Outils à plaquettes interchangeables ProfilCut Q 10.4.2 ProfilCut Q Premium

Plus de profits à tous les niveaux

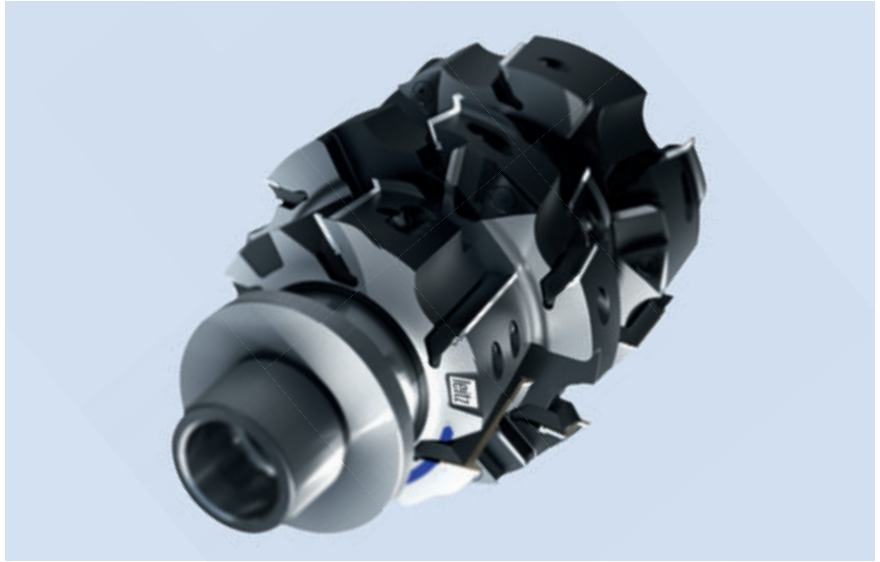


Exemple de processus de fabrication de menuiseries

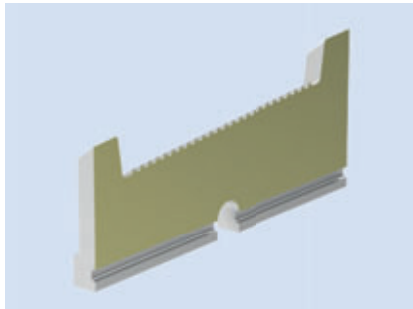
- Volume de production 30 fenêtres/jour
- Temps moyen d'usinage par fenêtre 42 %
- Comparaison de systèmes courants avec le Leitz ProfilCut Q Premium Leitz



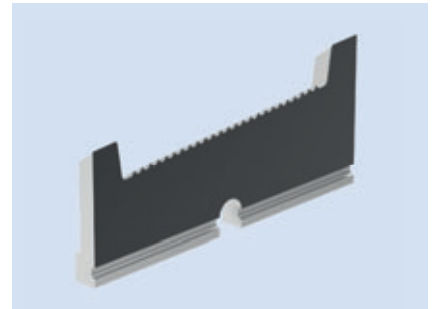
Les applications en un coup d'oeil



<p>Profils</p>	<ul style="list-style-type: none"> - Profils d'aboutage - Profils de fenêtres - Profils plate-bandes - Tenons et enfourchements - Profils ouverts ou fermés - Profils Post ou Softforming - Et autres applications
<p>Phases d'usinage</p>	<p>Pour tous les travaux de profilage de petites, moyennes et grandes séries. Adapté à l'usinage HSC (High Speed Cutting) avec des vitesses de coupe (v_c) jusqu'à 120 m/s.</p>
<p>Types de machines</p>	<p>Pour tous les types de machines habituels, aussi bien en avance manuelle (MAN) qu'en avance mécanique (MEC). Particulièrement adapté à toutes les machines haute performance en technique stationnaire et à toutes les lignes de production à haut rendement nécessitant des outils de haute performance.</p>
<p>Matériaux</p>	<ul style="list-style-type: none"> - Bois tendres et durs - Dérivés du bois (contreplaqués, panneaux lattés, panneaux de fibres, panneaux de particules) - Matériaux synthétiques tels que duromères, plastomères, stratifiés, panneaux composites et aluminium
<p>Revêtement</p>	<p>Marathon MC (Multi Coating) pour des applications d'usinage exigeantes. Marathon TDC (Tungsten Diamond Coating) pour l'usinage des bois durs, des matériaux abrasifs et pour les fabrications en grandes séries avec optimisation des temps de préparation.</p>



Revêtement Marathon MC haute qualité d'usinage dans les bois tendres.



Revêtement Marathon TDC spécialement pour les bois durs et matériaux abrasifs.

10. Systèmes d'outils de profilage

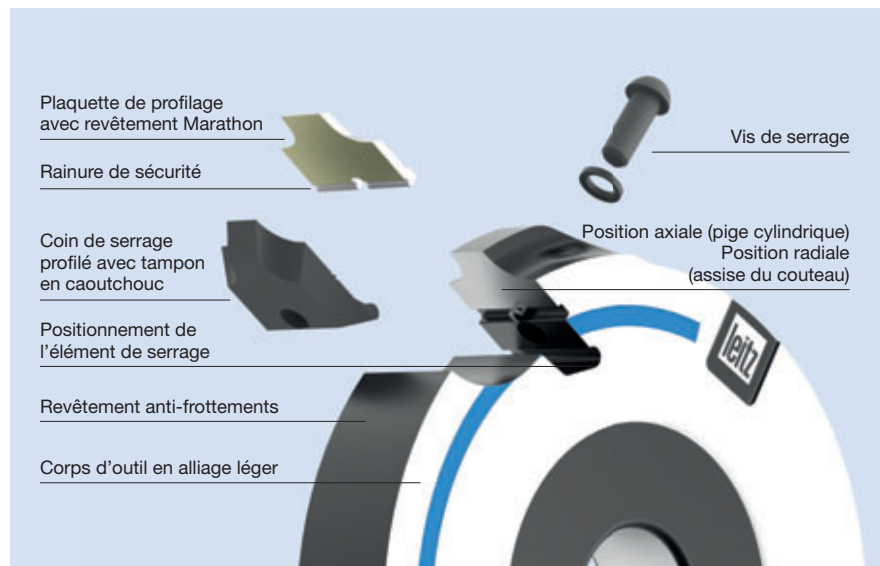
10.4 Outils à plaquettes interchangeables ProfilCut Q

10.4.2 ProfilCut Q Premium

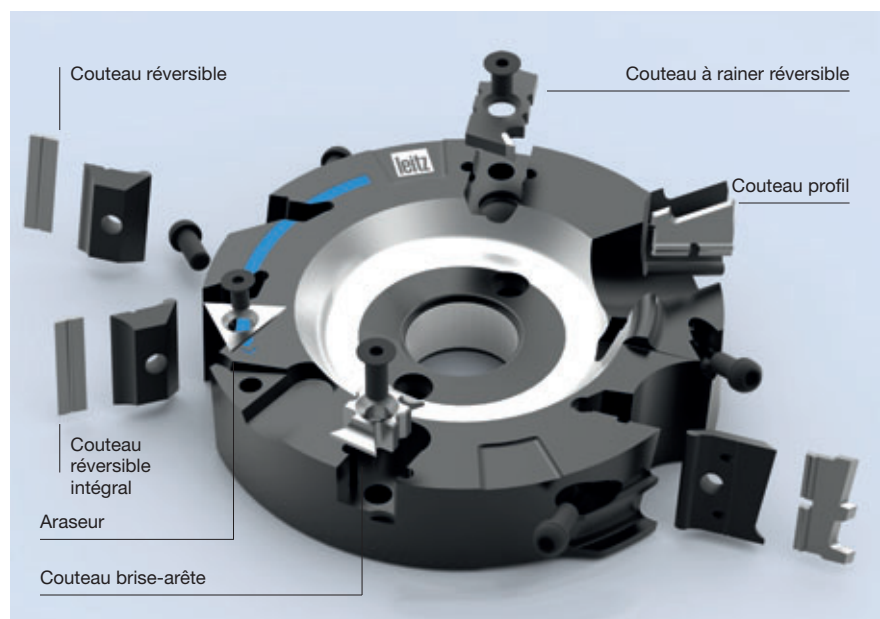
Informations techniques

Pour une qualité de surface particulièrement exigeante, il est conseillé de répartir les coupes sur deux outils au lieu d'un outil (indépendamment de la largeur de coupe).

Diamètre	Outil à queue 0-400 mm Outil à alésage 70-650 mm
Largeur de coupe	8-80 mm ProfilCut Q Premium 8-120 mm plaquette droite
Profils fermés	Z 2, à partir de Ø de base 60 mm Nombre de dents maximal en fonction du diamètre
Corps d'outil	Aluminium-Alliage léger / Acier
Nombre de dents	Profil unique : Z1, jusqu'à Ø de base 40 mm Z1/1, à partir de Ø de base 40 mm
Profondeur de profil	PT max. 20 mm (corps d'outil droit) PT > 20 mm (corps d'outil incliné)



Exemple de combinaison de plaquettes réversibles et de plaquettes interchangeables



10. Systèmes d'outils de profilage

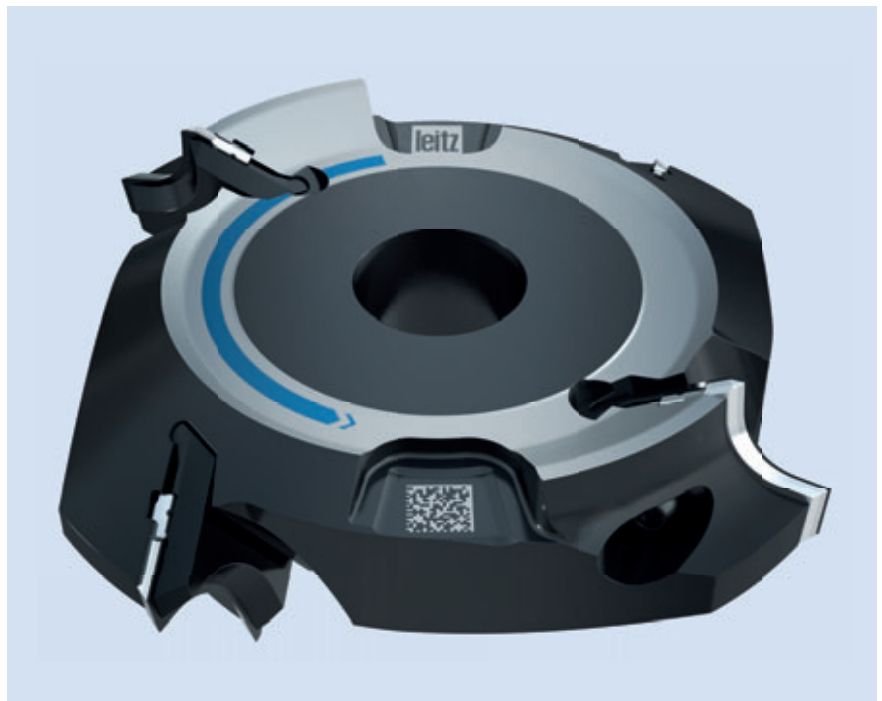
10.4 Outils à plaquettes interchangeables ProfilCut Q 10.4.3 ProfilCut Q Diamond

ProfilCut Q Diamond le Diamant dans une nouvelle dimension

Le nouveau système de porte-outils ProfilCut Q Diamond établit de nouveaux standards en tant que pionnier dans l'usinage. La combinaison unique d'un corps en alliage ultraléger, d'arêtes de coupe diamant réaffûtables et à diamètre constant, garantit une productivité maximale combinée à une rentabilité nettement supérieure.

L'interaction parfaite des innovations techniques débute avec le nouveau couteau diamant issu du matériau de coupe le plus dur au monde : un diamant polycristallin (PKD). Avec le matériau haut de gamme, l'usinage de matériaux abrasifs est possible, et cela avec précision et sans perte de performance. Même avec un réaffûtage répété, le diamètre et le profil du couteau restent constants. Le ProfilCut Q Diamond peut être affûté cinq fois et avec une durée de vie de l'outil plusieurs fois plus longue, il réduit considérablement les coûts par rapport aux systèmes à couteaux jetables au carbure.

L'étape suivante en terme de performance se situe au niveau du comportement dynamique du corps en alliage léger : son système de serrage a été conçu pour répondre à des vitesses de coupe les plus élevées. Le revêtement fonctionnel réduit encore plus efficacement le frottement, l'adhérence et le développement de la chaleur. Même à des vitesses de coupe maximales allant jusqu'à 120 mètres par seconde, le système conserve sa qualité d'usinage de premier ordre grâce à la réduction des vibrations. La vitesse de coupe plus élevée permet également des vitesses d'avance plus rapides avec le même nombre de dents, et donc une productivité plus importante.



10. Systèmes d'outils de profilage

10.4 Outils à plaquettes interchangeables ProfilCut Q 10.4.3 ProfilCut Q Diamond

Vitesse de coupe plus élevée

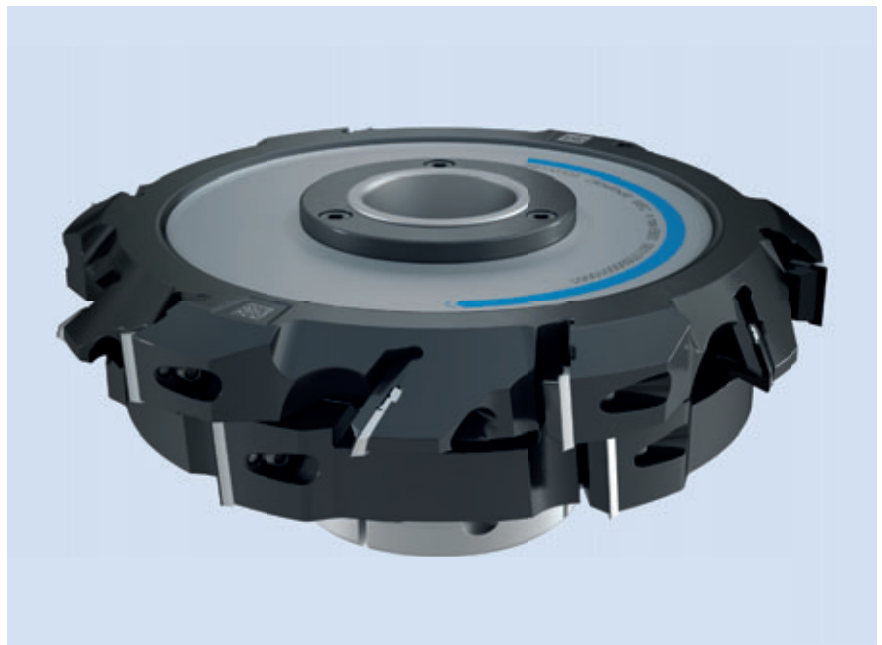
- Productivité maximale et réduction des temps d'usinage :
- amélioration significative de la qualité de l'état de surface
 - système de serrage innovant pour des sollicitations extrêmes
 - revêtement de surface réduisant les frottements et les échauffements
 - corps en alliage léger
 - réduction des vibrations grâce à la qualité d'équilibrage
 - coupes en Diamant

Excellente facilité d'utilisation

- Temps de montage minimal et utilisation conviviale :
- mise en place des couteaux sans dispositif de réglage
 - changement des couteaux sur site (inutile d'envoyer le porte-outils à l'affûtage)
 - changement des couteaux sur le jeu assemblé
 - répétitivité de tolérance parfaite après chaque changement de couteau
 - pas de contrainte de setup après affûtage
 - compatible avec tous les autres systèmes d'outils
 - réduction des émissions sonores

Exploitation durable

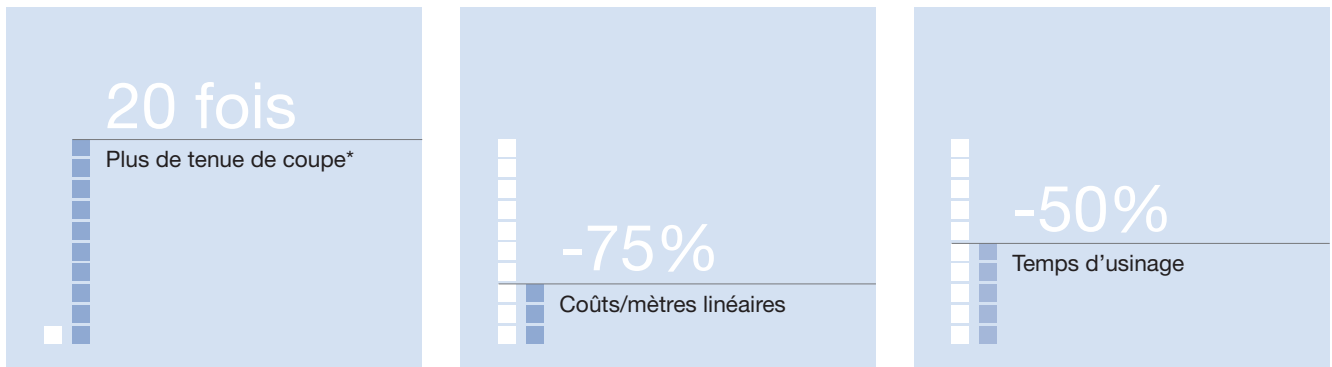
- Préservation des ressources :
- corps d'outil réutilisable
 - couteaux interchangeables
 - les coupes sont réaffûtées 5 fois
 - tenue de coupe beaucoup plus importante
 - réduction des contraintes d'affûtage



10. Systèmes d'outils de profilage

10.4 Outils à plaquettes interchangeables ProfilCut Q 10.4.3 ProfilCut Q Diamond

Performances impressionnantes
spécialiste des cas difficiles



* Comparativement à des outils à plaquettes en HW

Possibilités d'applications

- De multiples possibilités d'applications dans le hors-bois
- Moulures
- Meubles
- Aluminium
- Revêtements de sol
- Divers cas de profilage
- Fenêtres, portes présentant des matériaux abrasifs

Types d'usinages

Adapté à toutes les tâches de profilage, aussi bien de petites, moyennes ou grandes séries. Adapté à l'usinage HSC (High-Speed-Cutting) avec des vitesses de coupe extrêmement élevées.

Types de machines

Pour tous les types de machines habituels, aussi bien en avance manuelle (MAN) qu'en avance mécanique (MEC). Particulièrement adapté à toutes les machines haute performance en technique stationnaire et à toutes les lignes de production à haut rendement nécessitant des outils de haute performance.

Matériaux

- Spécifiquement pour des applications dans les secteurs des Advanced Materials, tels que l'aluminium, les matériaux à base de fibres ou multicouches
- Tous les matériaux à base de bois (tendres ou durs, panneaux de particules ou de fibres, contreplaqués, lattés etc.)
- Toutes les matières synthétiques (duromères, plastomères, multicouches, composites)

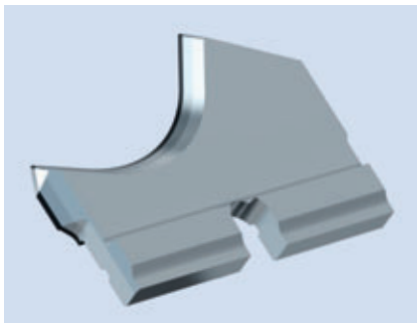
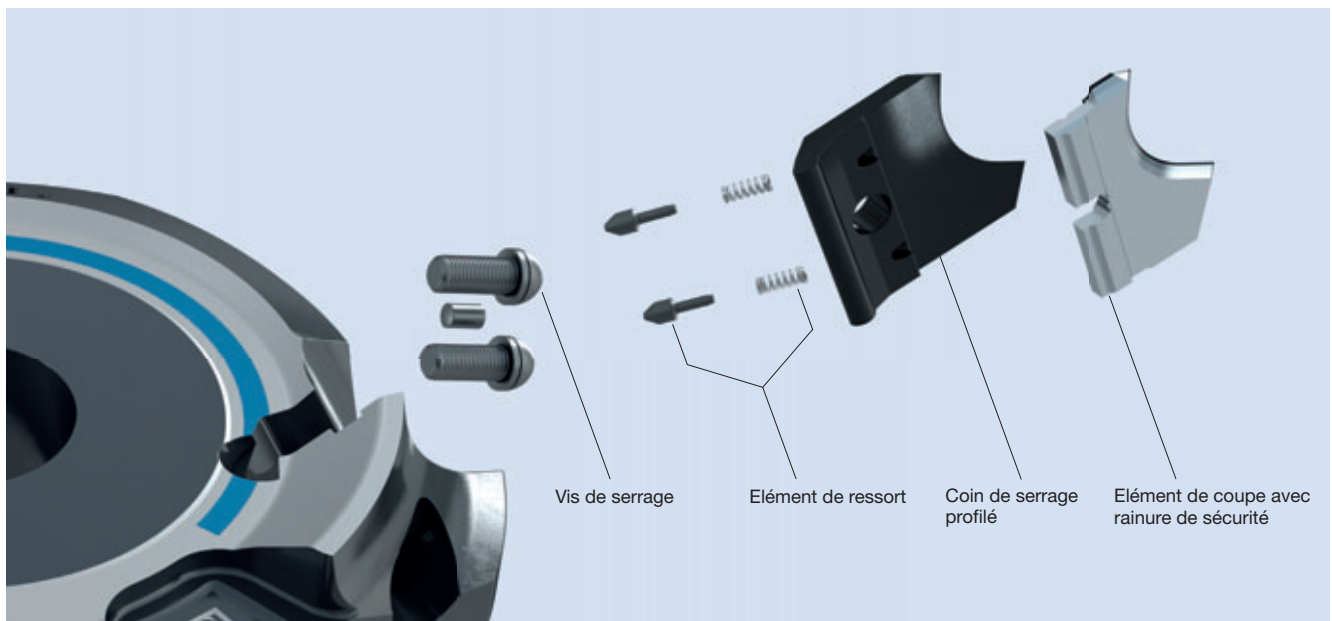
10. Systèmes d'outils de profilage

10.4 Outils à plaquettes interchangeables ProfilCut Q 10.4.3 ProfilCut Q Diamond

Informations techniques

- Affûtable 5 fois
- Diamètre et profil constants
- Augmentation considérable du facteur tenue de coupe
- Diamant polycristallin (PKD) – le matériau de coupe le plus dur au monde

Vitesse de coupe	$v_c = 120 \text{ m/s}$
Largeur de coupe	Max. 50 mm PT 15 mm
Datamatrix Code	Consultation des informations produit
Coupes Diamant	Affûtable 5 fois Diamant polycristallin (PCD)
Léger	Conception légère et coupes au diamant
Nombre de coupes	Profil ouvert : Z 1, jusqu'à Ø de base 45 mm Z 1/1, à partir de Ø de base 45 mm



10. Systèmes d'outils de profilage

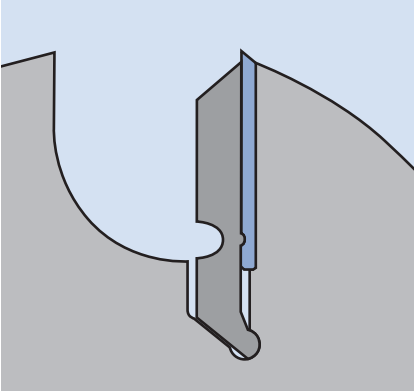
10.4 Outils à plaquettes interchangeables ProfilCut Q 10.4.4 ProfilCut Plus

ProfilCut Plus

Les avantages d'un système réaffûtable

ProfilCut Plus est conçu pour la production de tous types de profils standard et spéciaux, intérieurs et extérieurs pour la construction de fenêtres, ainsi que des profils pour de Post et Softforming. Une zone d'affûtage de 0,3 mm permet d'effectuer plusieurs affûtages. Ainsi, pour certaines applications, la rentabilité peut être considérablement augmentée par rapport au système à plaquettes interchangeables.

Les éléments de serrage ont une propriété légèrement élastique et sont donc déformables. Ils garantissent le serrage du couteau sur toute sa surface, y compris après réaffûtage. Pour des raisons de sécurité, les plaquettes ProfilCut Plus réaffûtables ne peuvent donc pas être utilisées sur les porte-outils ProfilCut Q ou ProfilCut Q Premium.



ProfilCut Plus



10. Systèmes d'outils de profilage

10.5 Outils profils universels VariForm

Un système ingénieusement simple et polyvalent

VariForm – flexible et multifonctionnel

Qu'il s'agisse d'une production industrielle ou artisanale : le système d'outillage VariForm offre des avantages personnalisés aux entreprises de toutes tailles et contribue ainsi à une fabrication rationnelle et à une qualité d'usinage optimale. Son concept est simplement ingénieux : flexible grâce à sa construction simple, économique en raison de la réaffûtabilité, polyvalent en raison des innombrables profils de copeaux.

VariForm offre des options de conception illimitées en termes de profil et de mise en forme de matériaux. Dans le même temps, cela améliore également la rentabilité de la production.

Matériaux

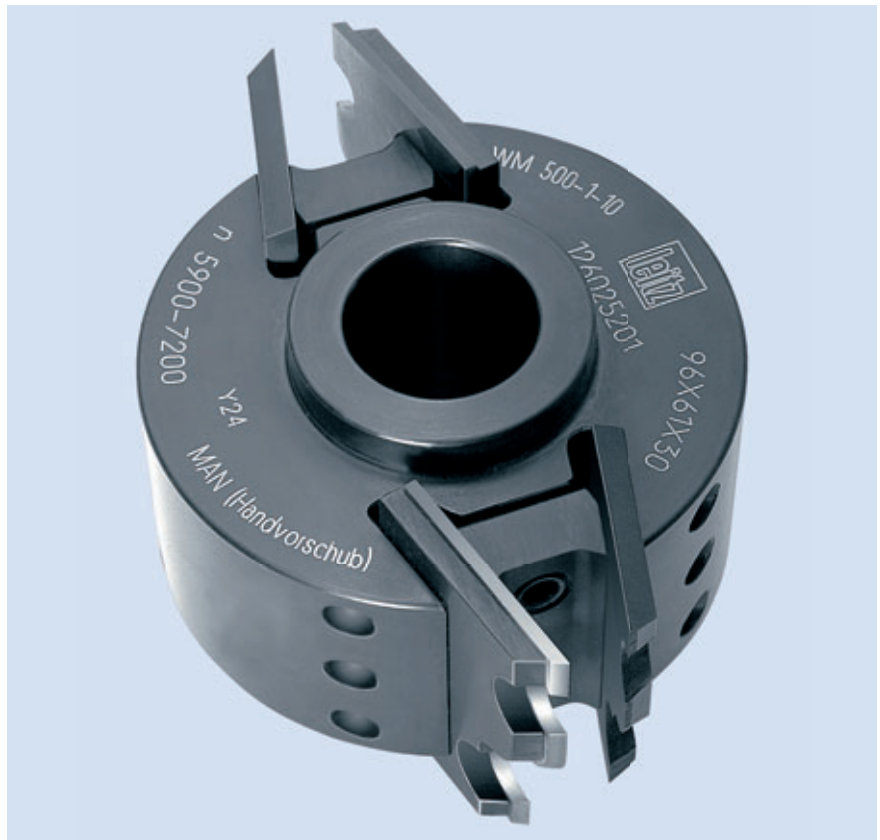
Bois tendres et durs, multiplis, panneaux de particules et de fibres, matériaux synthétiques.

Machines

- Toupies,
- Moulurières,
- Façonneuses plaqueuses,
- Défonceuses CNC et centres d'usinage CNC.

Applications

- Meubles, moulures
- Prototypes, pièces unitaires
- Petites et moyennes séries
- etc.

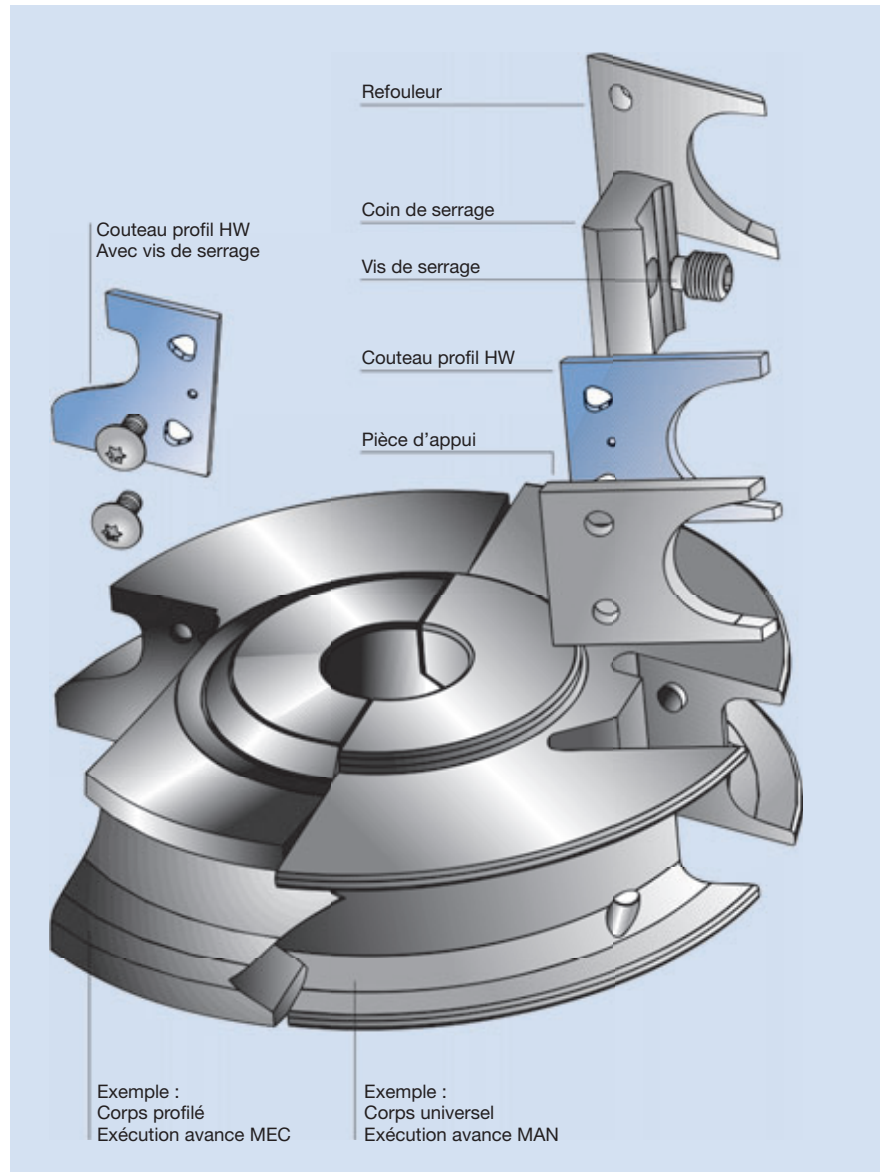


10. Systèmes d'outils de profilage

10.5 Outils profils universels VariForm

Une manipulation aisée

Le serrage du couteau VariForm se joue par la force centrifuge. En effet, avec le positionnement intégré à 3 points, les couteaux sont pré-positionnés vers l'extérieur dans le sens de la force centrifuge et immobilisés dans cette position. Cela signifie qu'il ne se produit plus de translation du couteau à grande vitesse. Ainsi un usinage précis et sûr est effectué dans la plage de vitesse de coupe optimale de 70 à 80 m/s. Un autre avantage : il est possible de profiler les couteaux VariForm sur les deux joues latérales (côtés des couteaux).



Remarque

Les petits diamètres d'outils ou les profondeurs de profil supérieures à 20 mm sont réalisés avec un corps d'outil profilé.

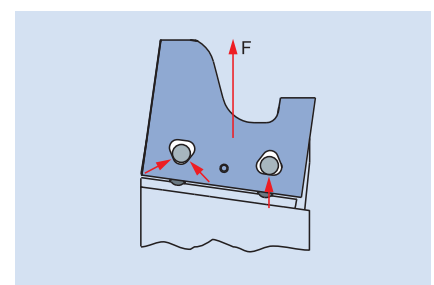
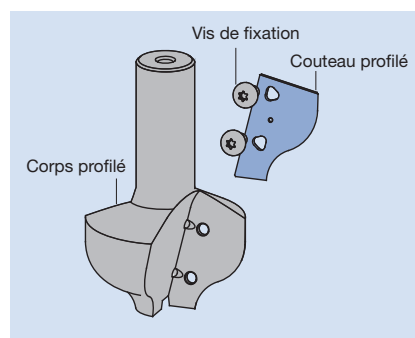


Schéma de principe du serrage de couteau

10. Systèmes d'outils de profilage

10.5 Outils profils universels VariForm

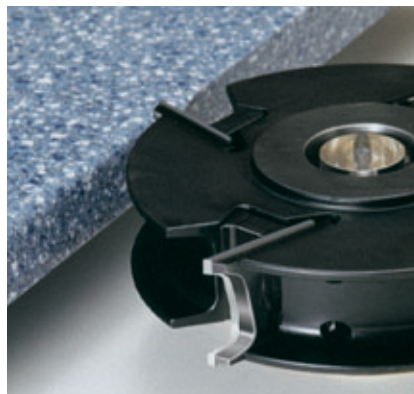
VariForm – Un système d'outil de première classe de Leitz bien sûr

Tous les avantages en un clin d'œil


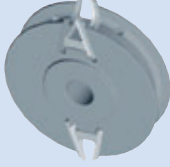





- Affûtable 3 à 4 x.
- Différentes nuances de HW pour le bois massif et pour les panneaux.
- A chaque application, le matériau de coupe adapté.
- Système modulaire : utilisation des mêmes copeaux sur différents porte-outils pour différentes machines, adapté à tous les diamètres de broches courants et aux systèmes à changement rapide.
- Exécution du porte-outils adaptée à la profondeur de profil offrant une grande liberté de réalisations.
- Précision et sécurité maximales grâce au serrage des copeaux à trois points.

Et un service unique

Plus de 120 stations d'affûtage Leitz réagissent rapidement, professionnellement et de manière fiable à toutes les exigences des clients. Sur la base de plans de profils ou de modèles bois, tous les copeaux spéciaux nécessaires sont soigneusement fabriqués, testés et mis à disposition dans un délai très court et selon les délais annoncés, telle est la règle chez Leitz. Et comme les gabarits et les plans sont archivés, le réaffûtage et le renouvellement sont tout aussi faciles et rapides.



VariForm – les versions et les données les plus importantes en un coup d'œil

Les différentes variantes	Profondeur de profil jusqu'à 15/19 mm	Profondeur de profil jusqu'à 20 mm	Profondeur de profil jusqu'à 35 mm
Avance MAN Pour toupies	 Corps universel	 Corps partiellement profilé, profil U	 Corps profilé déporté droite/gauche
Largeur de coupe :	40/45 mm et 50/60 mm	40 mm jusqu'à 60 mm	40 mm jusqu'à 60 mm
Avance MEC Pour moulurières, façonneuses plaqueuses (adapté au système à changement rapide)		 Corps partiellement profilé profils U, L, I	 Corps profilé déporté droite/gauche.
Largeur de coupe :		40 mm : profils L, I 40/60 mm : profil U	40 mm jusqu'à 60 mm
Avance MEC (CNC) Pour défonceuses CNC et centres d'usinage	 Corps universel		 Corps profilé déporté droite/gauche
Largeur de coupe :	40/45 mm et 50/60 mm		30 mm jusqu'à 50 mm

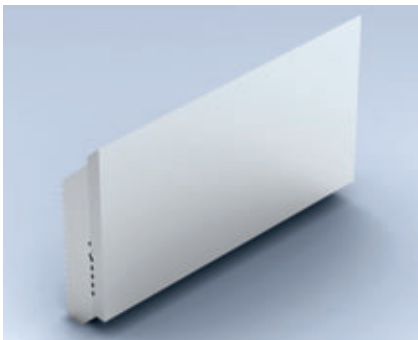
10. Systèmes d'outils de profilage

10.6 Système PowerKnife PKS®



La production de moulures représente un pan important de ce domaine d'application. On trouve les moulures notamment dans le domaine du plancher sous forme de plinthes, dans le domaine de la porte en tant que cadres ou profilés décoratifs et dans le secteur du meuble en tant que garnitures ou profilés ornementaux. La production de telles moulures profil est généralement réalisée par usinage des quatre faces sur des machines continues et impose des exigences très spécifiques sur un système d'outils.

- Dans les sociétés de sous-traitance, les changements de profils doivent être implémentés rapidement.
- L'utilisation croissante de profils MDF revêtus impose l'utilisation de coupes résistantes à l'usure en carbure de tungstène.
- Si des performances de production élevées sont requises, le système d'outils doit être soit jointable, soit, dans le cas de nouvelles générations de machines, compatible HSC c'est-à-dire, convenir à des vitesses de rotation élevées jusqu'à $n = 12000 \text{ min}^{-1}$.
- De plus, le pré-réglage de l'outil ne doit pas solliciter inutilement du personnel qui en réalité est destiné à la production de moulures.

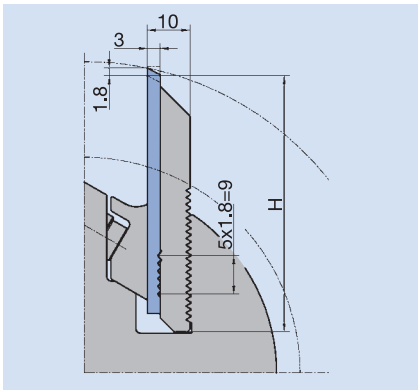


Leitz a développé un système de couteaux très performant et très efficace, le Système PowerKnife ou PKS® particulièrement adapté aux exigences accrues de production de moulures sur des machines au défilé.

Le PKS® est un développement supplémentaire du Leitz MicroSystem éprouvé depuis longtemps et il est compatible avec tous les porte-outils à profiler crantés à 60°, que ce soit à alésage ou à interface HSK. Le système se compose d'une plaquette en carbure et d'une pièce d'appui en acier trempé. Les deux parties sont reliées par l'intermédiaire d'un système d'enture, mais dissociable l'une de l'autre. La fixation de la pièce d'appui est assurée par son crantage arrière dans le porte-outils.

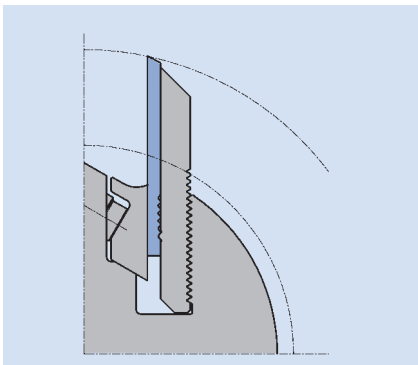
Système PowerKnife PKS®
Plaquette carbure avec plaquette
d'appui pour porte-outils cranté

Ce système offre des avantages significatifs par rapport aux couteaux en carbure brasé et d'autres types de couteaux en deux parties :



PKS® à l'état neuf

- Pour atteindre le plus haut degré de concentricité, les couteaux sont profilés ou réaffûtés une fois mis en place sur le porte-outils. La coupe en carbure et la plaquette d'appui en acier sont usinées séparément à l'aide de la meule appropriée. La plaquette d'appui est profilée une seule fois, le couteau en carbure est affûté plusieurs fois et peut être remplacé séparément. L'usinage dissocié du carbure et de l'acier réduit la consommation des meules, le temps d'usinage et les coûts d'outils.
- La zone de réaffûtage du couteau en carbure est de 10,8 mm, ce qui signifie une moyenne d'environ 40 tenues de coupe.
- La plage de réglage du système de couteau est limitée de par sa conception. En effet, il n'est pas possible de mettre exagérément le couteau en saillie. Cela garantit un fonctionnement sûr du système dans tous les cas de réglage.
- La liaison verrouillée entre le couteau en carbure et la plaquette d'appui via une seule nervure garantit un contact plan entre les deux éléments et procure une précision de positionnement maximale, car nervure unique ne présente par principe aucune tolérance au niveau du pas.
- L'augmentation relativement importante du pas de réglage du couteau en carbure de 1,8 mm permet de réaffûter six à huit fois dans chaque position du crantage. Sur la base de la tenue de coupe totale du couteau, cela correspond à peu de contraintes de réglage des couteaux.
- La conception en deux parties permet l'utilisation de nuances de carbure résistantes à l'usure par rapport aux couteaux en carbure brasé. Cela conduit à des tenues de coupe bien plus importantes.
- Les carbures utilisés sont exclusivement des qualités micrograins. Les faces d'attaque ont une finition polyglacée. L'association de ces deux propriétés génère des arêtes de coupe extrêmement tranchantes pour une qualité de finition d'usinage parfaite.



PKS® affûté plusieurs fois
en fin d'affûtage

10. Systèmes d'outils de profilage

10.6 Système PowerKnife PKS®

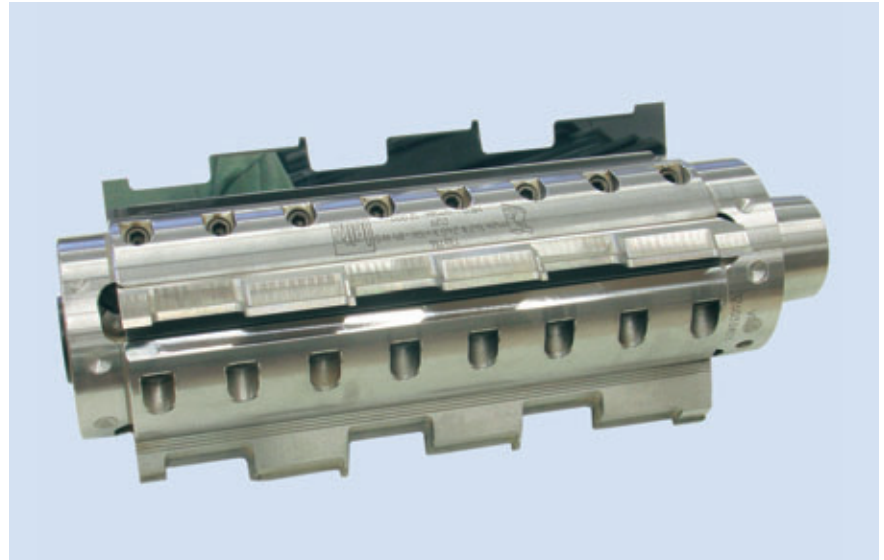


Le système PowerKnife PKS®

- plaquettes non profilées en hauteur 50, 60 et 70 mm destinées à être profilées jusqu'à une profondeur de profil de 33 mm
- plaquettes rectifiées en hauteur 40 mm pour le rabotage, voire pour le dressage. Cette hauteur de couteau est adaptée au diamètre d'outil destiné à être jointé dans la machine

Les carbures utilisés sont exclusivement de qualité micrograins :

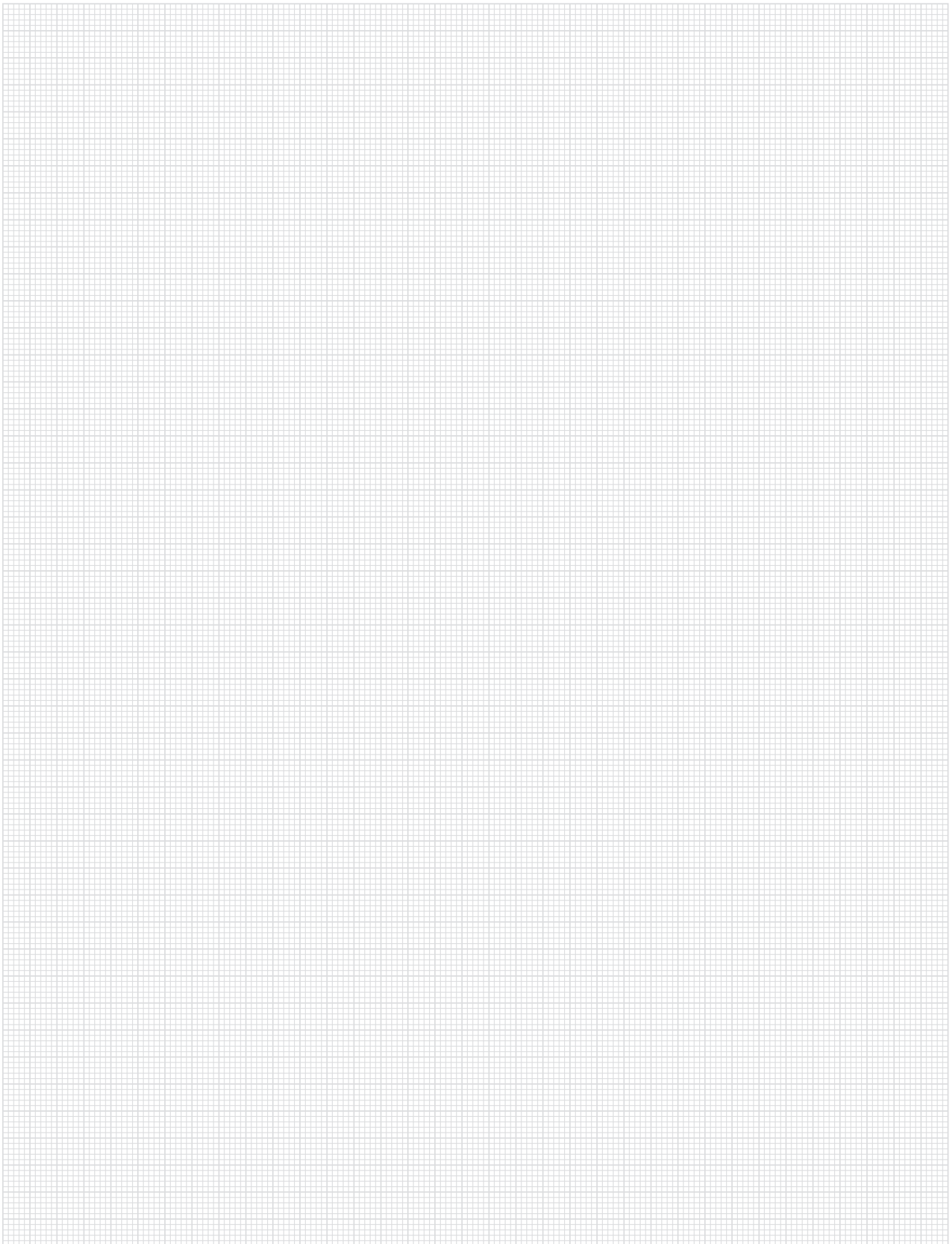
- HW-30F pour les bois massifs, y compris les bois durs
- HW-10F pour les matériaux à base de bois MDF, WPC



Exemple d'application d'un outil PKS® : profilage simultané de moulures en MDF

Les couteaux peuvent être jointés dans la machine. Lors d'applications avec des outils HSK, on constate que le degré de précision est tel qu'un outil Z2 utilisé à une vitesse de 12000 min⁻¹, par exemple dans du MDF, peut avancer à 50 m/min, même sans jointage, tout en générant une qualité d'usinage de finition. Le profilage simultané de plusieurs profils avec un système de refente en sortie de machine augmente encore la productivité. Pour cela il y a des plaquettes PKS® dans des largeurs de coupe allant jusqu'à 310 mm.

Même si le profilage par l'utilisateur est parfois nécessaire dans des « cas d'urgence », il est avantageux d'utiliser l'expertise et l'équipement d'un spécialiste pour la préparation des outils. Avec ses centres d'affûtage, Leitz offre un service exclusif dans de nombreux endroits à travers le monde. Les outils sont assemblés, profilés et contrôlés. Ensemble, avec l'utilisateur, nous définissons les points de référence et de contrôle nécessaires puis on les documente sur la fiche de suivi de l'outil. L'outil arrive prêt-à-l'emploi directement à la machine dans un emballage de transport réutilisable. Le conducteur de la machine peut donc se consacrer beaucoup plus efficacement à sa tâche principale de production de moulures. Ce pack de services sera étendu en intégrant les données de profils CAO de l'utilisateur dans les programmes d'affûtage du centre d'affûtage et une hotline téléphonique pour les cas particulièrement urgents.



Applications

Encyclopédie Leitz Edition 7

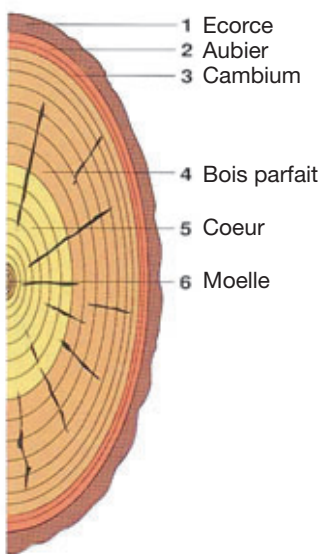


11. Applications

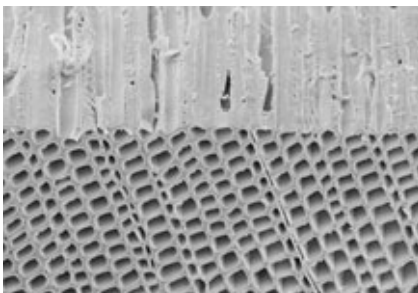
11.1 Matériaux	11.1.1 La matière première bois	2
	11.1.2 Matériaux à base de bois	6
	11.1.3 Matériaux synthétiques	9
	11.1.4 Matériaux à base minérale	11
	11.1.5 Métaux non-ferreux	12
	11.1.6 Matériaux composites	13
11.2 Matériaux de coupe		14
11.3 Fondamentaux d'usinage	11.3.1 Géométries de coupe et description des angles	19
	11.3.2 Sens de coupe et principe d'usinage du bois	20
	11.3.3 Cinématique de l'usinage	21
	11.3.4 Qualité d'usinage	22
	11.3.5 Paramètres de coupe de l'outil	25
11.4 Outils pour machine	11.4.1 Genres d'outils	28
	11.4.2 Types d'outils	31
	11.4.3 Systèmes de serrage interfaces outils	40
	11.4.4 Remise en état des outils	43
	11.4.5 Sécurité	51
	11.4.6 Outils à faibles émissions sonores	53
	11.4.7 Captage de la poussière et des copeaux	54
	11.4.8 L'outil ou la clé de voûte d'un process intelligent	56
11.5 Machines pour l'usinage du bois	11.5.1 Lignes d'usinage	58
	11.5.2 Machines stationnaires	59
	11.5.3 Machines à avance manuelle	61
	11.5.4 Outils électroportatifs pour avance manuelle	62



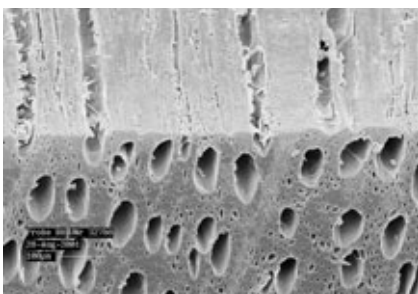
Arbre



Construction d'un tronc d'arbre



Section transversale de résineux (Epicéa)



Section transversale de feuillus (Hêtre)

En tant que ressource renouvelable, le bois est un matériau important et largement utilisé, notamment en raison de sa haute résistance et de sa faible densité. Le bois est par exemple utilisé pour diverses applications, telles que les structures porteuses dans la construction bois, ainsi que dans des domaines moindres comme les éléments de construction, les meubles ou les aménagements intérieurs. En raison de sa structure cellulaire poreuse, le bois à l'état sec présente une faible conductivité thermique, ce qui contribue à l'isolation thermique. C'est pourquoi le bois est également un matériau favorable du point de vue énergétique, utilisé par exemple pour les carrelets de menuiseries ou les panneaux isolants. Dans son utilisation ultérieure, le bois est utilisé dans sa forme naturelle (bois massif) ou comme matériau à base de bois.

Lors du choix de l'application et de l'usinage du bois massif (également nommé bois plein) ses propriétés spécifiques doivent être prises en compte. Les **propriétés importantes** sont : **hétérogène, anisotrope, poreux, hygroscopique et biodégradable**. Dans sa structure, le bois se compose de fibres qui ont une résistance plus élevée dans le sens longitudinal que dans le sens transversal. Les fibres à leur tour se composent de parois cellulaires qui forment la substance et les cavités du bois proprement dites, (que l'on nomme les pores). Le rapport entre le volume des pores et la masse de la substance ligneuse détermine la densité apparente et varie d'une espèce à l'autre. Selon la saison, les pores sont plus gros (printemps, été → **bois précoce**, densité plus faible) ou plus petits (automne, hiver → **bois final**, densité plus élevée). En coupe à travers le bois, ce phénomène devient visible dans les anneaux dits annuels des zones successives de bois précoces et tardifs. Pour les bois à croissance lente des régions froides, ces anneaux annuels sont très finement formés, très grossiers pour les bois à croissance rapide des régions plus chaudes. En revanche, sur les bois tropicaux, ces différences sont à peine visibles.

Le bois est produit par la division cellulaire et la prolifération cellulaire dans la couche de croissance, appelée cambium. La plupart des cellules du bois poussent vers l'intérieur et accumulent la substance du bois. Seules quelques cellules se développent vers l'extérieur et forment l'écorce et le liber. Ainsi, chaque arbre est construit en couches de l'extérieur vers l'intérieur : écorce, liber, cambium, aubier (cernes de moelle, cernes de croissance, bois de printemps, bois d'été, canaux pour la résine), noyau (fonction statique), canaux pour la moelle.

Dans les essences de bois on distingue **les feuillus et les résineux**.

Les résineux sont évolutivement plus âgés et ont donc une structure cellulaire plus simple avec deux types de cellules. Les trachéides (allongées, pointues) ont à la fois des fonctions de conduction et de résistance. L'échange d'eau a lieu entre les cellules via un «genre de tunnels». Les cellules parenchymateuses (rectangulaires) sont responsables du transport des nutriments et du stockage de l'amidon et des graisses.

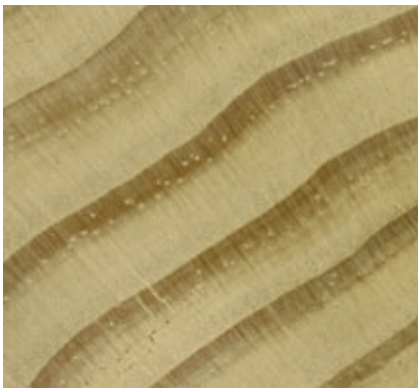
D'autre part, pour les feuillus, il existe une séparation des fonctions entre les cellules. Une distinction est faite entre les tissus conducteurs, les tissus de renforcement et les tissus de stockage. Le principal critère de différenciation des feuillus par rapport aux conifères sont les vaisseaux (trachées) du tissu conducteur. En section transversale, ils sont visibles comme des pores, en coupe longitudinale comme des rainures. Selon la répartition de ces trachées, on distingue les bois poreux (par exemple chêne, frêne), les bois à pores demi-circulaires (cerisier, noyer, par exemple) ou les bois poreux dispersés (bouleau, hêtre, peuplier).

Pour l'évaluation du type de bois en ce qui concerne l'usinage et le traitement de finition souhaités, la densité, la dureté, l'élasticité et la résistance du bois doivent être prises en compte. Par conséquent, la distinction entre les types de bois **durs et tendres** est très importante pour l'usinabilité et la sélection des outils. On entend par bois tendres, tous les résineux (sauf les ifs) ainsi que les feuillus tels que les aulnes, les bouleaux, les tilleuls, les peupliers et les saules.



Aubier (clair) et bois parfait (foncé)
(Exemple pin)

L'image du tronc, de la planche, ou de produits rabotés permet de se faire une idée sur les propriétés et permet de définir un éventuel degré de difficulté lors de l'usinage. **L'aubier et le bois parfait** d'un arbre ont par exemple, des propriétés différentes. Le flux de sève ascendant coule dans les couches externes du tronc. Il en résulte une zone d'aubier externe plus hydratée et une zone de bois parfait moins humide. Le noyau et l'aubier sont toujours de qualités différentes. Avec l'augmentation du diamètre du tronc, la proportion de bois parfait est plus importante et issue de la transformation de l'ancien aubier. Le bois parfait n'évolue plus. Le bois parfait et l'aubier sont présents dans toutes les essences de bois. Chez les feuillus on les distingue par la différence de coloration plus facilement que pour les résineux.



Bois de printemps (clair) et bois d'été
(foncé)
(Exemple Pinus Radiata)

Lors de l'usinage et de la coupe du bois, il faut avoir conscience que c'est un matériau avec des structures et des propriétés différentes. Les cernes annuelles des résineux sont démonstratives de ce fait. Il existe de grandes différences de dureté entre les zones de **bois d'été et de bois d'hiver**. Lors de l'usinage, ce fait doit être pris en compte et le matériau de coupe, la géométrie de coupe et les paramètres d'usinage doivent être adaptés en conséquence. Lors de l'usinage de bois différents, un compromis devra être défini. Pour la plupart des propriétés techniques, la **densité** est le facteur décisif. On entend par densité le quotient de la masse et du volume. Selon le type de bois, la densité brute varie entre 100 kg/m³ et 1200 kg/m³. Avec l'augmentation de la densité, le bois devient plus dur, plus résistant, plus difficile à travailler et à manipuler, mais aussi plus difficile à sécher. D'autre part, l'usure des outils augmente également en fonction de la densité du bois. D'autres facteurs influant sur l'usure de coupe sont des composants que l'on retrouve dans le bois tels que les inclusions de tannins ou de silice. Les acides tanniques naturels, par ex. du chêne, conduisent à l'usure chimique de la coupe, en particulier sur des bois humides. Les inclusions de silicate, telles que celles trouvées dans les bois tropicaux comme le méranti, le teck ou l'acajou, sont absorbées par les nutriments du sol et cristallisent dans les vaisseaux. Ils génèrent une usure abrasive accrue sur les arêtes de coupe de l'outil. Les grandes différences de densité entre le bois d'été et le bois d'hiver sont généralement une indication d'une forte tendance à fissurer et à l'éclatement en cours d'usinage (exemple : Pinus Radiata). En raison de la demande mondiale croissante de bois, les arbres sont de plus en plus cultivés dans les plantations. Ces bois dits de plantation sont généralement des espèces à croissance rapide telles que par ex. Pinus Radiata, eucalyptus ou peuplier. Ces bois ont une structure arborescente plus grossière et une densité et une résistance plus faibles que celles des bois issus des forêts naturelles. En raison de la plus grande tendance à se fendre ou à éclater, l'usinage des bois de plantation est souvent très exigeant et nécessite souvent des techniques d'usinage spéciales et des solutions d'outillage adaptées. Les bois à fibres longues comme le peuplier sont souvent utilisés comme matière première pour la production de matériaux en fibres de bois.

Essence de bois	Densité [kg/m ³]	Résistance [N/mm ²]		
		Pression	Flexion	Cisaillement
Feuillus				
Afzelia	750 - 950	65 - 79	90 - 120	7,5 - 15,0
Erable	530 - 790	29 - 72	50 - 72	9,0 - 15,0
Balsa	90 - 260	5 - 15	12 - 23	1,1 - 2,0
Bangkirai	900 - 1100	68 - 80	125 - 140	10,0 - 15,0
Bouleau	510 - 830	38 - 100	147 - 155	12,0 - 14,5
Hêtre (Hêtre rouge)	540 - 910	41 - 99	74 - 210	6,5 - 19,0
Chêne améri.	550 - 980	39 - 61	89 - 130	9,0 - 14,6
Chêne europ.	430 - 960	54 - 67	74 - 105	12,0
Aulne	490 - 640	31 - 77	44 - 172	3,0 - 6,5
Frêne	450 - 860	23 - 80	58 - 210	9,0 - 14,6
Eucalyptus	720 - 790	37 - 51	75 - 104	9,5
Iroko	550 - 850	52 - 81	70 - 158	9,5 - 12,5
Merisier américain	525 - 615	33 - 59	59 - 98	15,0
Mahagoni	450 - 620	36 - 70	50 - 130	6,0 - 9,5
Meranti, Dark Red	550 - 890	53 - 74	66 - 222	7,1 - 10,6
Meranti, Light Red	390 - 760	21 - 50	32 - 80	4,0 - 8,0
Merbau	760 - 830	60 - 85	140	13 - 17,5
Peuplier	410 - 560	26 - 56	43 - 94	4,0 - 8,0
Sipo	550 - 750	43 - 73	47 - 155	5,5 - 15
Teck	520 - 700	42 - 59	58 - 109	8,3 - 9,5
Résineux				
Douglas	640 - 800	43 - 68	68 - 89	7,8 - 10,2
Epicéa	330 - 680	33 - 79	49 - 172	3,0 - 6,5
Pin	330 - 890	35 - 94	59 - 98	6,1 - 14,6
Mélèze	440 - 850	64 - 132	107	4,5 - 10,9
Radiata Pine	450 - 580	36 - 65	60 - 91	6,8 - 7,6
Sapin	350 - 750	31 - 59	47 - 118	3,7 - 6,3

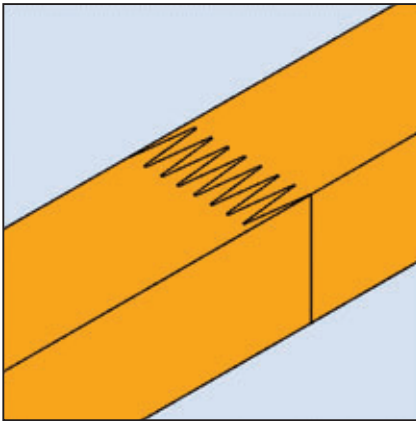
Tableau : Densité et résistance (Humidité 12%) pour les bois courants (Source : Atlas du bois, Wagenführ, 2007)

La **dureté** des différentes essences de bois se mesure dans l'unité Brinell à 12% d'humidité. La dureté est 2 fois plus importante parallèlement aux fibres que perpendiculairement aux fibres. En raison de la structure cellulaire différente et de la structure irrégulière du bois, les valeurs de dureté ne sont considérées que comme des valeurs indicatives. De même que la densité brute, l'humidité du bois affecte la dureté du bois.

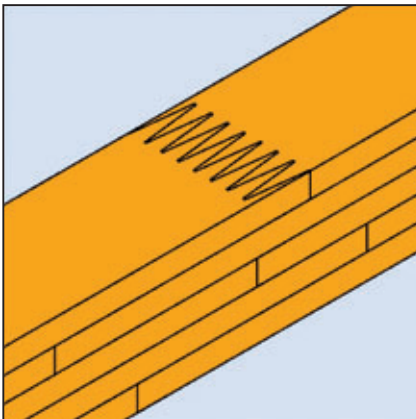
D'autres propriétés physiques du bois doivent être prises en compte lors de l'utilisation d'outils de coupe. Il s'agit de **l'élasticité** et de **la résistance**.

L'élasticité est la propriété des corps solides qui après avoir subi une force, ont la capacité à revenir à leur position initiale (caractéristique \rightarrow module E en N/mm²). Lors de l'évaluation de la résistance, il faut tenir compte du fait que les nœuds, les fissures, les bois tords, et la structure ont un effet sur la déformation et la résistance à la rupture.

L'humidité du bois a une influence significative sur l'usinabilité et la qualité du produit final. L'humidité du bois est le pourcentage d'eau par rapport à la masse sèche du bois. Dans le bois fraîchement abattu, l'eau se situe dans les parois cellulaires et dans toutes dans les cavités libres. L'humidité du bois peut être supérieure à 100%. Si l'eau est absente des cavités cellulaires et uniquement présente dans les parois cellulaires, on parle de ce que l'on appelle le point d'absorption des fibres. Il varie en fonction du type de bois et est d'environ 30% d'humidité du bois. En dessous de ce point, le bois se rétracte et gonfle lorsque de l'humidité est absorbée. Pour le bois sec, l'humidité du bois est de 0%. Afin d'obtenir une stabilité dimensionnelle suffisante, le bois doit donc être séché jusqu'à atteindre l'humidité de son environnement d'application ultérieur, ce qu'on appelle l'humidité compensatoire, avant de recevoir la finition finale. Dans les pièces fermées, cette valeur est comprise entre 6 et 12%, à l'extérieur entre 8 et 16% (sans altération directe). Pour l'usinage du bois, une humidité de 12 à 14% est favorable. Si cette humidité est inférieure, le bois a tendance à éclater davantage. La rugosité du bois augmente sous l'effet de la rétraction lors du séchage.



Bois massifs aboutés (KVH)



Bois lamellés-collés (BSH)

Bois modifiés (Exemple)
Accoya®, Hêtre thermochauffé,
Belmadur®

En raison de ses limites dimensionnelles, de sa propension au gonflement / rétrécissement et de son hétérogénéité dues aux défauts de croissance ou aux nœuds, le bois massif est généralement valorisé en **produits semi-finis**. Dans le bois de construction, les défauts du bois tels que les nœuds ou les fissures sont purgés. Au moyen d'un assemblage par entures multiples, toutes les longueurs de pièces peuvent être produites par assemblage. Grâce au collage parallèle aux fibres du bois de pièces de bois préalablement rabotées, des sections transversales plus grandes peuvent être générées et la résistance peut être augmentée. Les produits dans ce domaine sont par ex. bois massif de construction (KVH) ou bois lamellé-collé (BSH). Pour les cadres de fenêtres, par exemple, des carrelés lamellés collés sont fabriqués dans lesquels différents types de bois ayant des propriétés différentes peuvent être utilisés.

Bois modifiés

Dans la recherche de méthodes appropriées pour fabriquer des bois suffisamment stables dimensionnellement et résistants aux intempéries pour une utilisation en extérieur, divers procédés de modification ont été développés et testés ces dernières années. Par exemple, le Pinus Radiata, stabilisé par un procédé d'acétylation (Accoya®). Il s'agit de pin traité par imprégnation sous pression (Belmadur®). Dans le cas du bois traité thermiquement, la stabilité de la forme et la résistance aux intempéries sont obtenues par un procédé de pyrolyse. Toutes ces méthodes ont en commun le fait d'agir non seulement sur des zones proches de la surface mais uniformément sur toute la section transversale du matériau. Cela se traduit par de «nouveaux types de bois» dont le retrait est réduit, la dureté accrue et l'usinabilité modifiée. Les efforts de coupe et l'usure de coupe sont plus faibles qu'avec les bois naturels. Lors de l'usinage la fragilité et la poussière augmentent mais ne représentent pas de difficultés fondamentales.

Tous les matériaux qui sont issus d'éléments composant le bois tels que les planches, les placages, les copeaux ou les fibres, sont désignés dans la langage technique et normative comme des matériaux bois. Le début du développement des matériaux à base de bois remonte aux années 1920. A ce moment, des surfaces plus grandes et lisses d'épaisseurs différentes ont été collées et pressées en alternant le sens des fibres. Les panneaux de contreplaqué ou autres ont ouvert la voie à de nouvelles possibilités de conception et de construction.



Panneaux contrecollés CLT

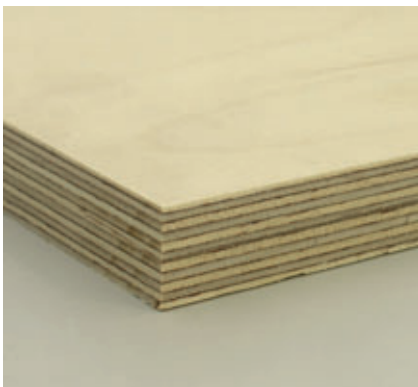
Après 1950, suite aux prémices de production de panneaux de particules des années 1930, une industrie indépendante pour la production de matériaux à base de copeaux de bois s'est développée dans le monde entier. Il s'agit de plaques ou de pièces de formes faites de copeaux ou de fibres de bois de feuillus et de conifères, mais aussi de plantes annuelles ligneuses (par exemple de la paille de céréales ou du lin). Selon la norme DIN 4076, les panneaux de particules sont classés en fonction du type, de la structure et de la densité apparente. Seule la production de panneaux à base de bois a permis l'émergence de la production de meubles industriels.

Aujourd'hui, les matériaux à base de bois sont grossièrement classés en :

- **Bois massifs et placages bois :**
Ex. panneaux contrecollés, lattés, contreplaqués ou panneaux Multiplex
- **Panneaux de particules de bois :**
Ex. panneaux pressés à plat (communément appelés panneaux de particules) ; panneaux extrudés ; panneau de particules grossières ou OSB (oriented strand board)
- **Panneaux de fibres de bois :**
Panneaux de fibres de densité moyenne (MDF) ; panneaux de fibres de densité élevée (HDF) ; panneaux isolants en fibres de bois
- **Panneaux composites à base de bois :**
Ex. Wood Plastic Composites (WPC) – composites thermoplastiques composés de bois et de plastique pouvant être usinés ; panneaux légers – couches externes hyper résistantes et noyau léger fait de mousse, bois de balsa, de nid d'abeilles cartonné ou plastique (Honeycomb) ; bois pressés (bois haute résistance) – matériau renforcé à base de placage de bois de hêtre et de résine synthétique (densité 900 - 1400 kg/m³)



Panneaux lattés



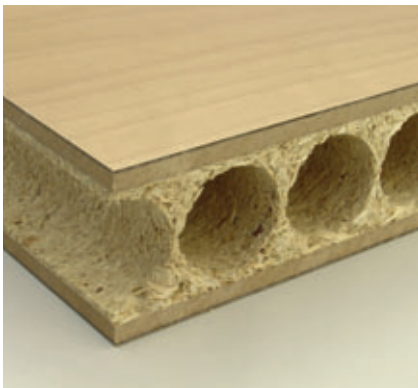
Panneaux de contre plaqué

Le but de tous ces matériaux à base de bois est, malgré les propriétés anisotropes du bois, de produire un matériau isotrope au moins bidimensionnel. Une structure symétrique par rapport à la couche centrale du plan de la plaque est une condition préalable essentielle pour garantir des plaques exemptes de tensions.

Dans le cas du **bois massif et des placages bois**, les propriétés quasi-isotropes sont obtenues en collant les différentes couches de bois les unes sur les autres. Lors de l'usinage de tels matériaux, les outils doivent être conçus simultanément pour l'usinage en long et l'usinage en travers. Les joints de colle génèrent généralement l'usure la plus élevée sur l'outil.

11.1 Matériaux

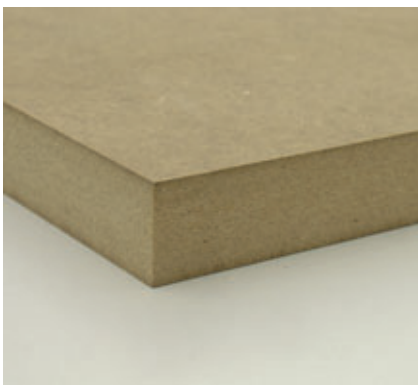
11.1.2 Matériaux à base de bois



Panneau de particules extrudé tel le noyau d'un matériau composite



Panneau de particules revêtu synthétique



Panneau MDF

Dans le cas des **panneaux de particules** une distinction est faite en fonction du processus de mise en œuvre. En effet, les panneaux sont, soit pressés à plat, soit extrudés. Dans les panneaux pressés à plat, les copeaux sont de préférence alignés dans le plan de la plaque. En ciblant la taille des copeaux, différentes couches de propriétés différentes peuvent être produites. En règle générale, les panneaux à trois couches sont produits avec des copeaux grossiers dans la couche médiane et des copeaux fins dans les deux couches externes permettant d'obtenir des faces lisses. D'autre part, les copeaux des panneaux extrudés sont principalement perpendiculaires au plan du panneau. Ils ont la même structure sur toute la section transversale.

La classification des panneaux de particules est basée sur la norme DIN EN 312-1 pour la résistance et la résistance à l'humidité :

Application habituelle (éléments non porteurs)	Application habituelle et éléments porteurs	Accepte des charges élevées, pour éléments porteurs
P1 pour habillage léger en zone sèche	P4 zone sèche	P6 zone sèche
P2 meuble et agencement en zone sèche		
P3 en zone humide	P5 zone humide	P7 zone humide

Pendant le processus de fabrication, des adjuvants antifongiques et des retardateurs de feu peuvent être ajoutés aux copeaux pour des besoins spéciaux.

Cependant, les caractéristiques essentielles d'un panneau de particules sont sa densité brute et sa résistance. Les panneaux de particules utilisés dans le meuble et l'agencement (par exemple, les panneaux pressés à plat) ont une densité brute de 450 à 750 kg/m³. En raison du stockage du bois, des corps étrangers tels que du sable et des incrustations minérales sont également présents dans le processus de fabrication. Ainsi, les panneaux de particules comportent un certain taux de silice. La teneur en sable et la taille des particules sont largement responsables de l'usure des outils, ce qui explique pourquoi les outils de fraisage en diamant sont principalement utilisés pour l'usinage industriel. En raison de la rareté de matière première, les déchets de bois sont de plus en plus utilisés pour les panneaux de particules, ce qui augmente la proportion d'impuretés.

La vaste variété de panneaux de particules en termes de composition et de propriétés spécifiques (stabilité, décors) justifie un usage varié et fréquent dans le mobilier et l'agencement.

En fonction de leur composition et de leur procédé de fabrication, les matériaux à base de fibres de bois se distinguent des matériaux à base de **copeaux de bois**. A partir de bois ou d'autres matières premières fibreuses ligno-cellulosiques, on produit des panneaux de fibres poreux avec des densités de 230 kg/m³ et des panneaux de fibres moyennement durs, durs et extra-durs avec des densités allant jusqu'à plus de 800 kg/m³.

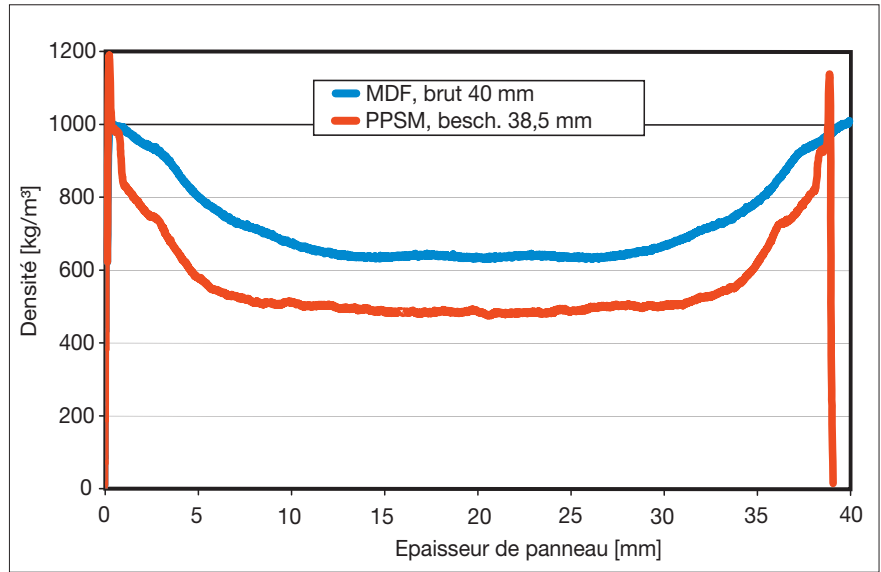
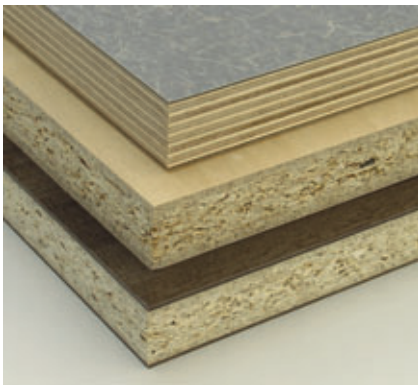


Diagramme de densité de panneaux de particules et de MDF

Dans les années 80, le développement des matériaux à base de fibres ou de particules a pris de plus en plus d'importance dans l'industrie du meuble et de l'agencement. En raison de leur structure homogène, les **panneaux MDF** peuvent être profilés et laqués aussi bien sur les faces que sur les chants comme le bois massif. Ils sont principalement constitués de bois résineux exempt d'écorce, qui est transformé en plusieurs étapes en fibres fines séchées. Par la suite, cette substance est comprimée avec des colles à faible émission pour former un panneau à densité approximativement constante. La densité est habituellement comprise entre 600 kg/m³ et 1000 kg/m³. Selon la norme DIN EN 316, on distingue le HDF (≥ 800 kg/m³), le MDF léger (≤ 650 kg/m³) et le MDF ultraléger (≤ 550 kg/m³).



Panneaux revêtus

Lors de l'usinage avec des outils, les propriétés physiques et chimiques des matériaux, ainsi que le **type de revêtement**, doivent être pris en compte. Les matériaux à base de bois de toutes sortes sont généralement livrés déjà revêtus. Le type de revêtement s'étend du placage bois, de la laque, du papier aux revêtements synthétiques dans différentes épaisseurs de couches et de duretés. Les cas les plus courants sont les résines de mélamine ou les revêtements HPL (stratifiés haute pression). La dureté et la structure des revêtements nécessitent des géométries de coupe adaptées pour un usinage sans éclats. Les superpositions de panneaux stratifiés qui sont mélangées pour augmenter la résistance à l'abrasion avec des particules de corindon génèrent l'usure la plus élevée sur les arêtes de coupe de l'outil.

Comme quasiment aucun autre matériau, les matériaux à base de bois évoluent au niveau de leur forme, de leur composition et dans leurs méthodes de transformation. Chaque nouveau type de matériau impose de nouvelles exigences aux outils. Des usinages sans éclats et des profils précis doivent être réalisés par le biais de méthodes de production rationnelles. Chaque avancée dans les matériaux à base de bois conduit donc à de nouvelles exécutions d'outils adaptées mais aussi à de nouvelles chronologies d'usinage.

11.1 Matériaux

11.1.3 Matériaux synthétiques



Matériaux synthétiques thermoplastiques (Plein)



Profilés synthétiques extrudés



Formation des polymères dans les thermoplastiques (schéma de principe)



Surface brillante usinée sur du PMMA

Les matériaux synthétiques sont composés de longues chaînes moléculaires entremêlées (les polymères), elles-mêmes constituées de l'assemblage répétitif de molécules de bases identiques (les monomères). Le type de liaison utilisé pour l'assemblage des polymères va déterminer la qualité du matériau synthétique. Les principaux groupes que l'on distingue sont les thermoplastiques, les duroplastiques et les élastomères.

Le point commun à tous les plastiques est une densité et une conductivité thermique faibles. Lors de l'usinage (par enlèvement de copeaux) des matières synthétiques, il est primordial de tenir compte de leurs spécificités. Seul un outil et des paramètres de coupe parfaitement adaptés au produit garantiront qualité et rentabilité.

Thermoplastiques

Lorsque les chaînes moléculaires sont liées mécaniquement, on parle alors de thermoplastiques. La caractéristique principale des thermoplastiques est qu'ils ont une température de ramollissement. Si ce produit est chauffé à une température supérieure à ce seuil, il devient alors malléable et déformable. Dès que cette température est inférieure à ce seuil le produit reste dans sa forme initiale. De ce fait, les thermoplastiques peuvent être valorisés soit par extrusion, soit par déformation, ou encore par injection.

Afin d'augmenter leur résistance, les thermoplastiques peuvent être renforcés de fibres. En règle générale de fibres courtes de façon à ce que le produit reste extrudable. Ces applications sont par exemple utilisées dans les profilés fenêtre PVC. Cette technique permet de faire abstraction d'un renfort métallique.

En fonction des matériaux, ce seuil de température se situe aux alentours de $\sim 60^{\circ}\text{C}$. Sa connaissance, lors de l'usinage par enlèvement de copeaux est primordiale. Si cette température est franchie, l'état de la surface usinée se dégradera. Les copeaux fondent, l'outil se colmate, la qualité et la production ne sont plus assurées. Outre la géométrie de coupe et l'évacuation des copeaux spécifiques, le choix des paramètres du procédé est essentiel. Les vitesses de coupe admissibles sont généralement inférieures à celles de l'industrie du bois.

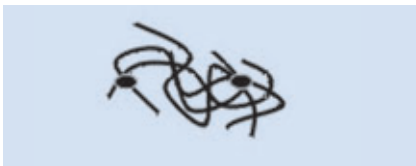
Les Thermoplastiques transparents tels que PC et PMMA sont en constante évolution. L'exigence la plus fréquente étant l'obtention d'un chant transparent. La géométrie de coupe spécifique, l'absence de vibration et la stabilité de la machine sont les garants du respect d'une qualité de chants sans stries. A l'aide d'éléments de coupe en HW polis on pourra obtenir un bon état de surface.



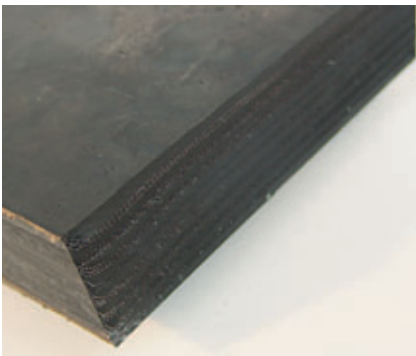
Structure des Duroplastiques
(schéma de principe)



Panneaux compacts



Structure des élastomères
(schéma de principe)



Elastomère avec insert en tressé

Duroplastiques

Lorsque les chaînes moléculaires sont liées (de façon définitive) chimiquement on parle de duroplastiques. Lorsqu'on chauffe un duroplastique, les monomères se déplacent. L'intensité de ce déplacement est proportionnelle à l'augmentation de la température. Lorsqu'on dépasse la température spécifique du produit, les liaisons sont rompues de façon irréversible. En conclusion, à une température spécifique les duroplastiques sont détériorés (environ 150°C). En règle générale, les duroplastiques sont soit moulés, soit injectés dans des produits composites. Ils sont souvent fragiles et cassants mais très durs.

Afin d'améliorer les caractéristiques des Duroplastiques, on y ajoute des **renforts** sous forme de papier (Pertinax), de fibres de verre (GFK), de carbone (CFK), d'aramide (AFK). Les différentes combinaisons de matériaux correspondent aux abréviations suivantes. FR2, FR3, FR4, CEM1, CEM 3,... (ex FR4 correspond à de la résine époxy avec fibre de verre).

Exemples caractéristiques de matériaux duroplastiques : panneaux compacts ou HPL High pressure laminat (composés de feuilles de papier imprégnées de résine de mélamine ou phénolique) et de panneaux pour circuits imprimés (PCB).

Pour l'usinage de ces matériaux, la température n'est pas un critère prépondérant. La vitesse de coupe est supérieure à celle des thermoplastiques. En raison de la propriété des matériaux ; fragilité, dureté, et à l'effet abrasif des fibres incorporées, la conception des outils sera différente au niveau de la géométrie de coupe et du matériau de coupe par rapport aux outils destinés à l'usinage des thermoplastiques.

Elastomères

Les élastomères sont des matières synthétiques souples qui retrouvent leur forme initiale dès lors que la traction est relâchée. Cette propriété est basée sur un maillage des chaînes moléculaires. La chauffe ne ramollit pas les élastomères. L'usinage par enlèvement de copeaux est possible mais les applications sont très rares. La difficulté réside principalement dans le maintien des pièces.

Ce type de panneaux est composé de matières minérales et d'un liant. En fonction de la proportion de liant par rapport à la proportion de matières minérales, les caractéristiques du produit sont très différentes. En comparaison aux matériaux à base de bois, il faut veiller à réduire la vitesse de coupe.



Panneaux à bases minérales

Matériaux à bases minérales polymérisées

(Ex. Corian, Hi-Macs, Kerrock, Noblan, Surell, Varicor, Velstone)

Ce matériau est composé de 2/3 de matière minérale naturelle (hydroxyde d'aluminium) et de 1/3 de polymères acryliques (PC) (ex. Hydroxyde d'Aluminium, Feldspat), qui sont liés dans une matrix en polymères acryliques (PC). Du fait de l'importante proportion d'acrylique, ce matériau peut être usiné facilement. La proportion de composants minéraux augmente le seuil de ramollissement et cela facilite l'usinabilité de ces matériaux. L'usure des outils est moindre du fait de la teneur en matière synthétique. En fonction du volume de production, on optera pour un matériau de coupe, soit du DIA soit du HW. Des particules minérales grossières risquent d'endommager les coupes en diamant. Pour cette raison dans certains cas, on conseillera plutôt des coupes en HW.

Les matériaux à base minérales acryliques sont disponibles en plaques de 4 à 20 mm d'épaisseur et en pièces moulées (par exemple des lavabos). Ils sont généralement plaqués sur des panneaux à base de bois. Le joint de collage est quasiment invisible après usinage. De cette manière, des composants avec énormément de caractère peuvent être produits. Afin d'obtenir des coupes de sciage rectilignes et sans éclats, l'utilisation de lames de scies circulaires à amortissement de vibrations du type „AS-film“ est recommandée.



Panneaux coupe-feu à base Perlite

Panneaux coupe-feu à base Perlite

La particularité de ces matériaux est leur abrasivité vis-à-vis des corps d'outils, et cela, principalement sur les lames de scie. Au fur et à mesure de l'utilisation des outils, on peut observer une érosion des zones d'évacuation des copeaux. Le corps de l'outil ne pouvant plus supporter les efforts de coupe, les éléments de coupe se désolidariseront du support alors qu'ils sont en bon état. Les risques d'accidents et de perturbations de la production s'amplifient. Afin de contrer cette difficulté, une exécution spécifique et un renforcement des zones d'usure s'avèrent indispensables.



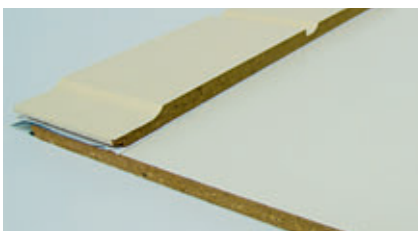
Panneaux plâtre (cartonné ou à fibres)

Panneaux plâtre (cartonné ou à fibres)

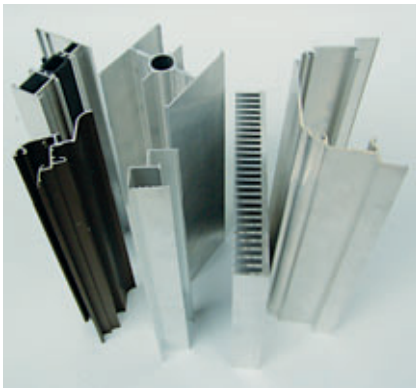
Ces matériaux sont usinés soit à l'état sec, soit humide. Les éléments de coupe en HW sont préconisés pour les produits humides, alors que le DIA est parfaitement adapté aux produits secs.

Panneaux fibrociment

La caractéristique essentielle du fibrociment est sa forte densité. L'utilisation de paramètres d'usinage inappropriés peut générer des étincelles lors de l'usinage. D'autre part, des éléments de coupes en HW ne permettent que des tenues de coupe très réduites. Il va de soi que pour des volumes de production plus importants le DIA s'avère incontournable.



Panneaux fibrociment



Aluminium profilé creux

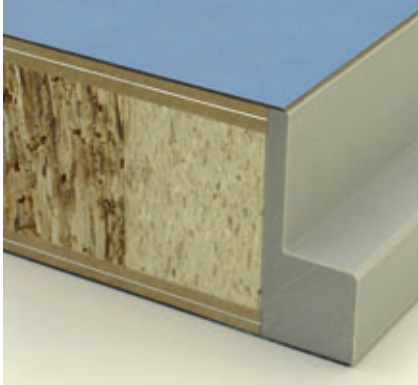
Les représentants typiques des **NE-Metalle** (métaux non-ferreux) sont l'Aluminium, le cuivre, le bronze et le zinc. On distingue les alliages de fonderie et les alliages corroyés. Les alliages corroyés sont plus ductiles et donc plus faciles à usiner que les alliages de fonderie. Ils sont usinables à l'aide d'outils similaires à ceux utilisés dans la transformation du bois.

Les alliages d'aluminium corroyés sont les plus courants dans la famille des métaux non-ferreux. On les trouve sous forme de profilés creux ou pleins, de tôles, de plaques d'habillage ou d'intercalaires associés au bois. Du silicium y est ajouté afin d'en améliorer l'usinabilité. Le taux de silicium $\geq 12\%$ entraîne une augmentation de l'usure des arêtes de coupe des outils, c'est pourquoi le diamant polycristallin est fortement recommandé. Dès lors que ce taux est $< 12\%$, l'aluminium et la coupe de l'outil ont tendance à se souder en cours d'usinage, ce qui pose très rapidement des problèmes tels que le colmatage des éléments de coupe. C'est pourquoi, si cela est possible, les outils en HW devraient être utilisés avec un système de lubrification ou de refroidissement.

Les outils en diamant polycristallin (PKD) sont particulièrement adaptés pour l'usinage à sec. En effet, la forte conductivité thermique et le faible coefficient de frottement du diamant réduisent les risques de colmatage des arêtes de coupe et permettent d'obtenir une très bonne qualité d'usinage. Afin de réduire les risques d'éclats lors du tronçonnage de profilés dont l'épaisseur des renforts est faible, on utilisera des lames de scie à denture spéciale ayant un angle d'attaque réduit, voire dans certains cas négatif. Pour réaliser des coupes en bout et d'onglet propres, la lame de scie avec film viscoélastique est particulièrement adaptée. En effet, sa conception permet de réduire les vibrations de façon considérable.

Un **matériau composé**, également appelé „composite“, est constitué de deux ou plusieurs matériaux liés dans le but de combiner différentes propriétés du matériau. Le composite a des propriétés différentes de ses composants individuels.

On les classe dans deux principaux groupes :



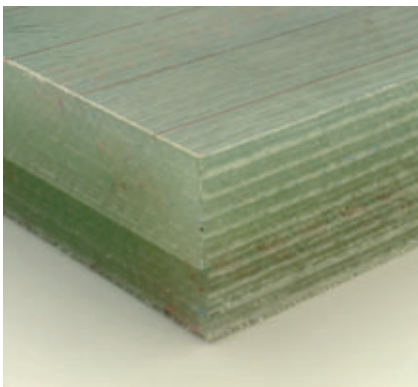
Matériaux composites à couches multiples

Les matériaux composites à couches multiples, Ex. :

- Panneaux à plis multiples (ex. contreplaqué ou latté)
- Panneaux sandwich (couches externes stables avec noyau allégé)
- Panneaux alvéolaires (Honeycomb)
- Panneaux de particules revêtus feuille alu (pare vapeur)
- Carrelet pour menuiserie avec un noyau en matière isolante
- Revêtements de sols dont l'âme est en HDF et divers revêtements de sol (PVC-Liège-Feutre)
- Panneaux multicouches Alu (couches externes en Alu et noyau synthétique ou minéral ex. Alucobond®)

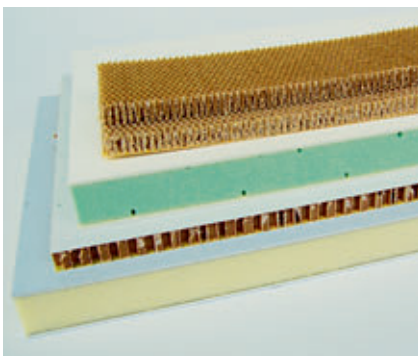
Les matériaux composites à base de fibres, Ex. :

- Matériaux synthétiques renforcés de fibres de carbone (CFK)
- Matériaux synthétiques renforcés de fibres de verre (GFK)
- Matériaux synthétiques renforcés de fibres d'aramide (AFK)
- Matériaux synthétiques renforcés de fibres naturelles (NFK)
- Composites bois / plastique (WPC)
- Panneaux fibrociment



Matériaux composites à base de fibres

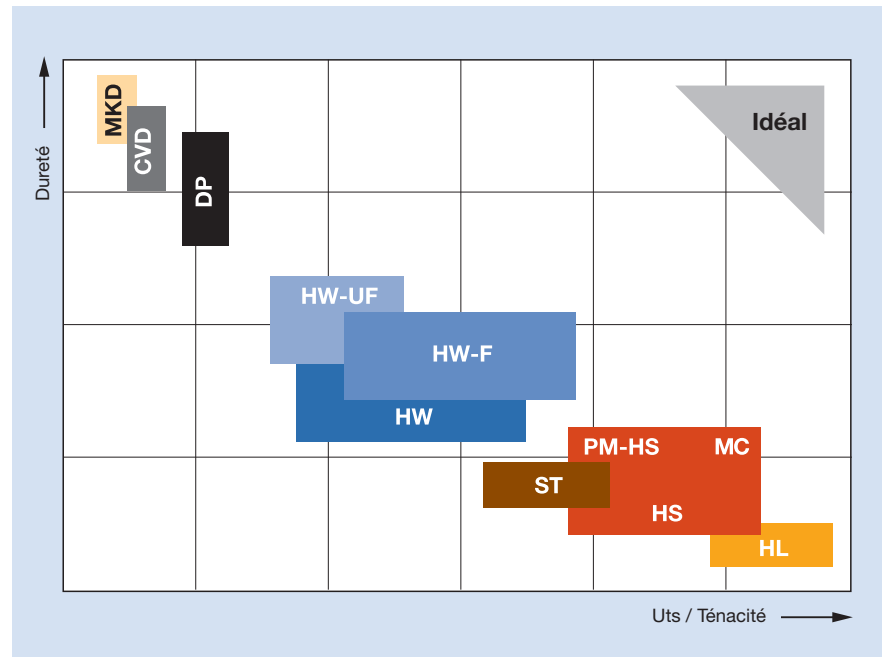
La difficulté d'usinage réside dans les exigences souvent contradictoires des différents composants du matériau sur la coupe de l'outil. C'est pourquoi les outils doivent généralement être conçus pour le matériau composite spécifique. Lors de l'usinage de composites en couches, on peut combiner des matériaux de coupe différents afin d'adapter l'outil aux différentes couches à usiner (outils dits hybrides). En raison des différentes duretés de chaque composant, il existe souvent un risque de délaminage dû aux efforts de coupe.



Matériaux légers avec noyau alvéolaire ou mousse

11.2 Matériaux de coupe

L'argent se gagne à la coupe. Des matériaux de coupe résistants à l'usure et l'acuité des arêtes sont les garants d'une longévité élevée et d'une qualité d'usinage parfaite. Mais le potentiel du matériau de coupe ne peut être pleinement exploité que si la géométrie de coupe est appropriée. Elle est elle-même tributaire du process d'usinage et des propriétés intrinsèques du matériau à usiner.



Matériaux de coupe pour l'usinage du bois et matières synthétiques

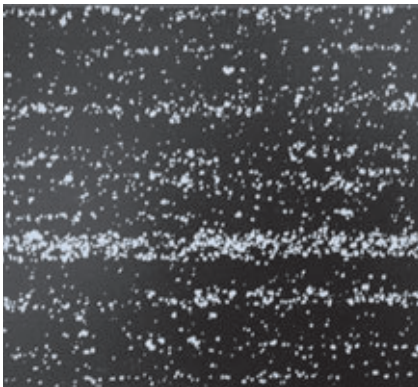
Le matériau de coupe idéal devrait être à la fois dur et tendre (plastique). Mais ce „fait tout“ n'existe pas. La palette de matériaux de coupe pour l'usinage du bois part de l'acier le plus tendre et va jusqu'au matériau le plus dur sur terre, à savoir le diamant. En raison de la vaste gamme de matériaux et des différentes exécutions d'outils, chacun de ces matériaux de coupe a ses applications spécifiques :

Tableau : Répartition des nuances de HW dans leur famille d'application selon ISO 513
 Nuance K : WC + liant.
 Nuances P et M : Ajouts de WC-TIC et WC-TAC qui augmentent la résistance à la température.

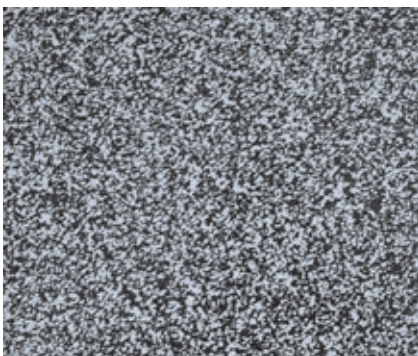
Groupe	Applications / matériaux	Code	Dureté	Ténacité
P	Acier, fonte d'acier	P01	↑	↓
		P10		
		P20		
		P30		
		P40		
M	Acier, fonte d'acier, acier au manganèse, fonte grise alliée	M10	↑	↓
		M20		
		M30		
		M40		
K	Fonte grise, acier traité, métaux non-ferreux, matériaux synthétiques, bois, dérivés du bois	K01	↑	↓
		K05		
		K10		
		K20		
		K30		
		K40		

11.2 Matériaux de coupe

Matériau de coupe Symboles	Composition, production	Propriétés et applications
SP Acier allié pour outils	Teneur en alliage < 5% (C > 0,6%). Faible teneur en carbure, dureté et résistance à la chaleur réduites. Production par fusion métallurgique.	Trempé jusqu'à 60 HRC. Pour usinage du bois massif dans le secteur artisanal, par ex, couteaux profil pour porte-outils universels.
HL Acier fortement allié pour outils	Teneur en alliage > 5% Les éléments d'alliage Cr, Mo, W confèrent avec les carbures de carbone, la dureté et la résistance à l'usure. Au moins un élément d'alliage > 5%, par ex. 12% de Cr et 2% de C. Production par fusion métallurgique.	Trempé jusqu'à 63 HRC. Très résistant à la corrosion par sa haute teneur en Cr. Utilisation préconisée dans les raboteries de bois tendres, par ex : fraises massives pour la réalisation de rainures et languettes à des vitesses d'avance élevées.
HS Acier rapide (HSS)	Teneur en alliage > 12% les éléments d'alliage W, Mo, V, Co confèrent avec les carbures de carbone, la dureté et la résistance à l'usure. Issu des techniques de fusion : laminé, répartition linéaire des carbures. Issu de la métallurgie des poudres : (PM-HS) Possibilité d'augmenter les parts d'alliage, répartition homogène des carbures.	Trempé jusqu'à 65 HRC. Utilisation préconisée pour l'usinage de bois massif tendre. Par ex : couteau rabots, fraises d'aboutage, couteaux profil bruts, fraises brasées. Tenue de coupe nettement supérieure à l'acier HL. La combinaison optimale de ténacité et de dureté atteinte par la métallurgie des poudres (PM-HS).
ST Alliage d'acier à base de Cobalt	En grande partie des alliages non ferreux à partir des éléments : Co, W, Cr. Production technique de fusion.	Dureté de 40 à 58 HRC. Particulièrement résistant à la corrosion et à la chaleur, dur (petits angles de bec possible). Les applications typiques incluent : l'usinage des bois fibreux ou humides, acides, dans les domaines de la scierie ou du rabotage, l'usinage de chêne, méranti et peuplier.



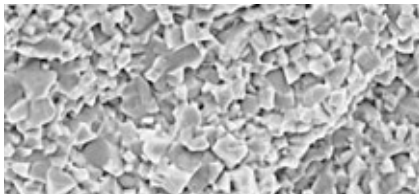
Structure linéaire de l'acier rapide HS issu des techniques de fusion



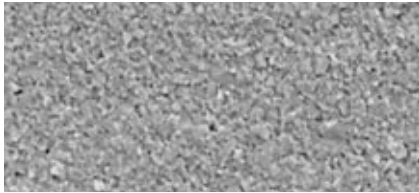
Structure homogène des aciers PM-HS



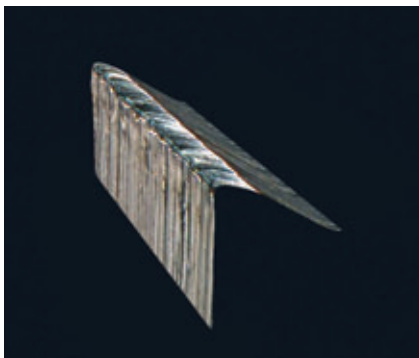
11.2 Matériaux de coupe



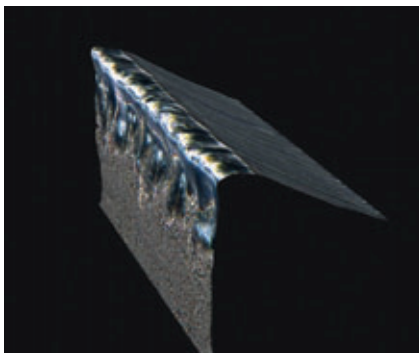
Aspect d'un carbure standart



Aspect d'un carbure UF (Ultra Fin)



Usure de l'arête de coupe HS revêtue



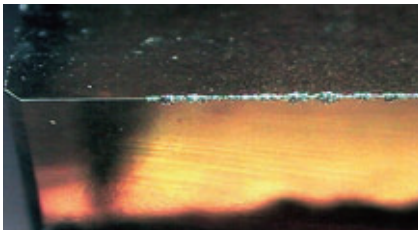
Arrondi et usure en cratère sur une arête de coupe HS non revêtue

Matériau de coupe Symboles	Composition, production	Propriétés et applications
HW Carbure de tungstène	Matériaux frittés issus de carbures métalliques et de liants métalliques (principalement WC + Co). Production métallurgique en poudre par mélange et compression de matières premières en poudres, suivie d'un frittage à des pressions et températures élevées. Selon la norme ISO 513 on distingue 3 groupes d'usinage K, M et P.	Dureté HV entre 1300 et 2500. Une large gamme de dureté et de ténacité peut être obtenue en modulant la taille des grains et le liant. Qualité standard pour le travail du bois avec un large champ d'applications allant du résineux noueux avec des joints de colle en passant par les panneaux et allant jusqu'au mat. synth. solides. Les carbures micrograins permettent une acuité de coupes très fine pour les surfaces prêtes à peindre.
MC Acier à applications multiples revêtu HC Carbure revêtu	Revêtement de 2 – 3 microns de matériau dur sur la coupe. Matière du revêtement : Des nitrures, des carbures, des carbonitrures ou oxynitrures issus des éléments Ti, Al, Cr, Zr. La fabrication est réalisée selon un procédé de revêtement sous vide. Le revêtement génère un nouveau matériau de coupe. Le substrat n'est pas seul responsable de la résistance à l'usure, mais prend plutôt un rôle de support pour le revêtement.	Dureté en surface entre HV 1600 bis 3500. La résistance à l'usure chimique et par abrasion de la surface de l'arête de coupe est nettement augmentée par rapport au substrat. De cette manière l'acuité de coupes dure plus longtemps et les frictions sont réduites. Par rapport à un outil non revêtu, la coupe reste en l'état jusqu'à 5 fois plus longtemps. Ces propriétés sont conservées même après affûtage. Applications typiques : bois massif, matières thermo-plastiques, métaux non-ferreux.

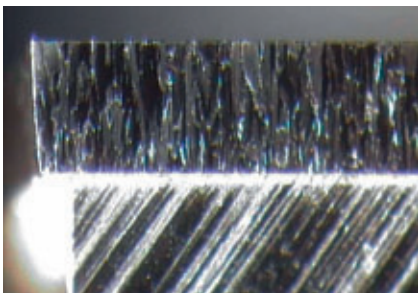
11.2 Matériaux de coupe



Arête de coupe DP – Couche de diamant polycristallin (haut) fritté sur un substrat de carbure (bas)



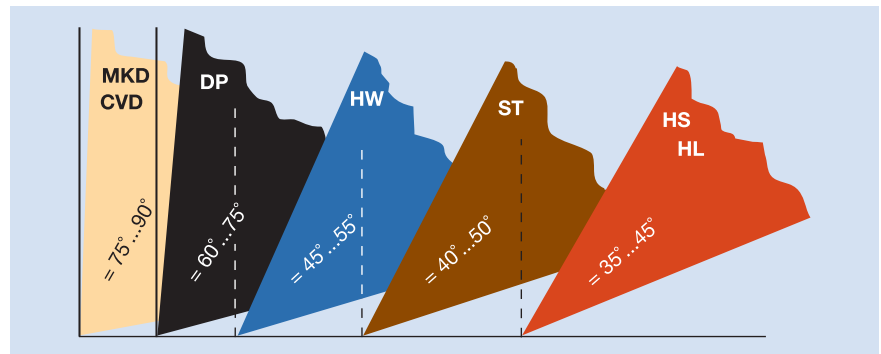
Arête de coupe en DM – Diamant monocristallin synthétique



CVD – couche diamant de cristaux de diamant colonnaires soudée sur le carbure

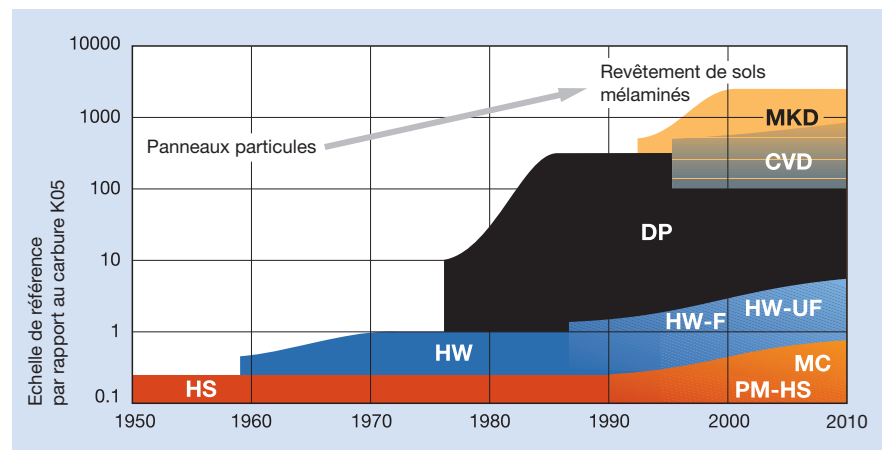
Matériau de coupe Symboles	Composition, production	Propriétés et applications
DP Diamant polycristallin (PKD)	Couche frittée (0,3 – 0,6 mm) de cristaux de diamant sur support de carbure. Grosseur des grains de diamant : 1 à 30 microns. Production par synthèse à haute pression. Les grains de diamant sont frittés entre eux pour former une couche et sont reliés entre eux avec un substrat de carbure. La diffusion de Co du carbure entre les grains de diamant rend le diamant conducteur et il peut donc être usiné par électroérosion.	Se compose du matériau le plus dur, l'usure commence aux limites des grains, très bonne conductivité thermique. La granulométrie permet d'influencer la dureté et la ténacité pour certaines applications. Le domaine d'application s'étend des bois durs, panneaux de particules et de fibres, jusqu'au matériaux très abrasifs tels que fibrociment, revêtements de sol stratifiés ou plastiques renforcés de fibres (composites). Particulièrement approprié pour l'usinage à sec des métaux non-ferreux.
DM Diamant monocristallin	Diamant monocristallin (structure sans joints de grains). Production par synthèse à haute pression. Uniquement disponible dans des petites tailles. Usinable uniquement par polissage au diamant.	Plus dur que le DP. Possibilité d'arêtes de coupe très lisses car il n'y a pas de joints de grains. Applications : stratifiés hautement abrasifs (over-lays) ou réalisation de surfaces brillantes de matières synthétiques transparentes ou les métaux non-ferreux.
CVD Revêtement diamant polycristallin	Épaisseur de la couche de diamant de 0,5 mm réalisée à partir de cristaux de diamant colonnaires entrelacés, brasés sur un substrat de carbure. Fabrication par processus de revêtement Plasma-CVD. L'apport de bore rend le CVD conducteur, et donc usinable par érosion.	Plus dur que DP et DM, car aucune présence de liant métallique, et les grains de diamant sont disposés de façon aléatoire. Utilisation pour certains stratifiés (Overlay).

11.2 Matériaux de coupe



Géométrie angulaire par rapport aux matériaux de coupe

Afin d'atteindre les performances d'usinage optimales et en raison de la relation entre dureté et ténacité, il convient de respecter une géométrie de coupe spécifique pour chaque matériau de coupe. Les matériaux de coupe durs et cassants nécessitent un angle de bec important afin d'éviter la rupture de l'arête de coupe. Pour des matériaux à usiner moins durs, on choisira des matériaux de coupe plus tendres avec un angle de bec plus agressif. Les carbures de tungstène permettent la plus grande liberté et justifient donc leur application dans pratiquement tous les cas.

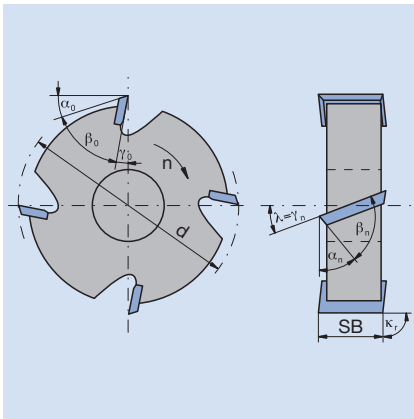


Augmentation de la tenue de coupe par le développement des matériaux de coupe

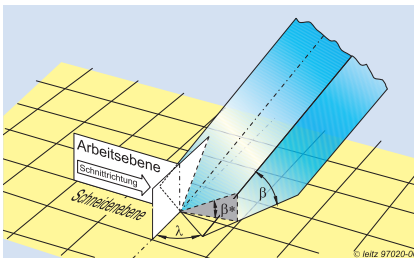
L'objectif de tout développement des matériaux de coupe est l'augmentation de la tenue de coupe. Les nouvelles matières usinées nécessitent de plus en plus souvent d'autres matériaux de coupe. C'est pourquoi, l'arrivée des panneaux particules apporte avec elle dans un premier temps le carbure de tungstène, et dans un second temps le Diamant polycristallin. De même, le revêtement de sol mélaminé provoque le développement du diamant monocristallin et le CVD, et les bois contrecollés les carbures de tungstène micrograins. C'est sur cette tendance, et ce depuis les années cinquante avec l'arrivée des panneaux particules, que la tenue de coupe des outils a progressé selon un facteur > 1000.

11.3 Fondamentaux d'usinage

11.3.1 Géométries de coupe et description des angles



Géométrie de coupe et désignation des angles

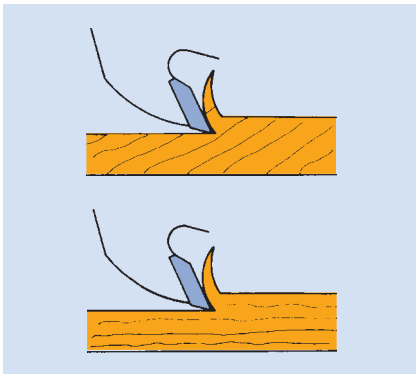


„Coupe progressive“ – L'angle d'axe provoque une réduction de l'angle de bec dans le sens de la coupe

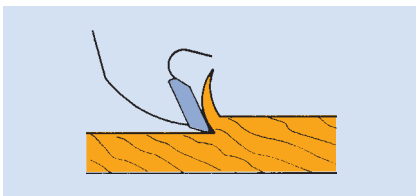
Angle	Symbole	Effets
Angle d'attaque (Gamma)	γ	Influe sur les efforts de coupe et le pré-éclatement. En bois de bout et dans les bois tenaces, les angles de coupe sont plutôt importants. Pour les matériaux durs et fragiles, les angles de coupe sont plutôt faibles.
Angle de bec (Beta)	β	Primordial pour la stabilité de la coupe. L'angle de bec minimal spécifique au matériau de coupe est requis afin que le tranchant ne s'effrite pas.
Angle de dépouille (Alpha)	α	Réduit les effets de frottements entre l'arête de coupe et la pièce, et l'encrassement de la coupe.
Angle d'axe (Lambda)	λ	Génère une „coupe progressive“. Agit comme angle d'attaque pour les coupes latérales complémentaires (coupes fauchantes). Oriente le flux du copeau dans le sens axial.
Angle de réglage (Kappa)	κ_r	Augmente l'arc d'attaque de la coupe par rapport à la pièce. Pour un réglage $< 10^\circ$, quasiment aucune trace d'usinage n'est visible (p. ex. outils plate-bandes).
Angle d'attaque des coupes fauchantes	γ_N	Correspond à l'angle d'axe de la coupe principale.
Angle de bec des coupes fauchantes	β_N	Primordial pour la stabilité de la coupe fauchante. Habituellement plus grand que l'angle de bec de la coupe principale.
Angle de dépouille des coupes fauchantes	α_N	Réduit les effets de frottements entre l'arête de coupe fauchante et la pièce, et l'encrassement de la coupe fauchante.
Diamètre	d	Pour les outils profil, le diamètre de base est en général le plus petit diamètre. Il est déterminant pour la position d'usinage de l'outil. Le diamètre maximal est déterminant pour la vitesse de rotation maxi admissible n_{max} et pour les vérifications de collision.
Largeur de coupe	SB	Détermine la largeur maxi de travail de l'outil.

11.3 Fondamentaux d'usinage

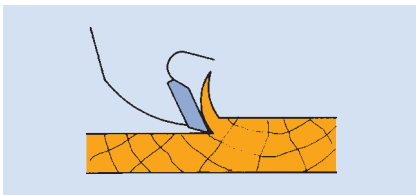
11.3.2 Sens de coupe et principe d'usinage du bois



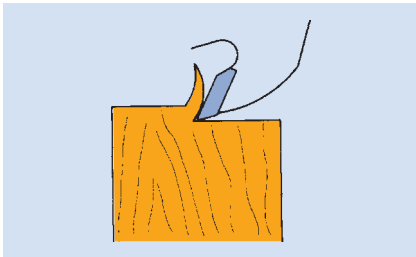
Coupe en long dans le sens du fil du bois



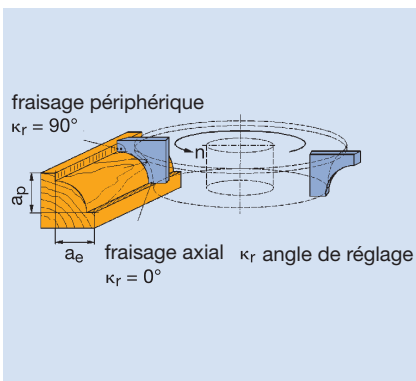
Coupe en long contre le sens du fil du bois



Coupe en travers



Coupe en bout



Méthode de fraisage

En raison de l'anisotropie du bois en tant que matériau à croissance naturelle, on détermine **trois directions de coupe** :

a) En long

1) Dans le sens des fibres

Usinage facile. – Très bonne qualité d'état de surface même à des vitesses d'avance élevées.

2) Contre le sens des fibres

Usinage difficile en raison des amorces de rupture (pré-fissurage). Ce sens de coupe est à éviter dans la mesure du possible ou alors en adoptant des méthodes de fraisage adéquates telles que l'inversion du sens de rotation.

b) Coupe en travers des fibres

Usinage facile avec cependant un état de surface légèrement rugueux.

c) Coupe en bout

Les fibres sont coupées transversalement. Il faut une grande énergie de coupe. C'est un usinage difficile. L'état de surface est pelucheux/rugueux, dû à l'arrachement des fibres. Avec de faibles vitesses d'avance.

Dans le cas de bois à contrefil et dans la zone des nœuds, toutes les directions de coupe peuvent apparaître simultanément. Grâce à des techniques de fraisage spéciales et à des conceptions d'outils pour le pré-fraisage et le fraisage de finition, une qualité d'usinage constante est possible.

En fonction de l'emplacement de la zone de coupe, une distinction est faite entre les différentes **méthodes de fraisage**.

a) Fraisage périphérique

La surface de la pièce usinée est générée par la coupe tangentielle de l'outil. Le périmètre de l'outil détermine la surface usinée. Le plan de rotation de l'outil est perpendiculaire à la surface usinée. L'angle qui en résulte est appelé angle de réglage de l'outil κ_r et est égal à 90° .

Exemples : raboter, dresser.

b) Fraisage axial

La surface de la pièce à usiner est obtenue par la coupe latérale de l'outil. Le plan de rotation de l'outil détermine la surface usinée. Le plan de rotation de l'outil est parallèle à la surface usinée. L'angle de réglage de l'outil κ_r est égal à 0° .

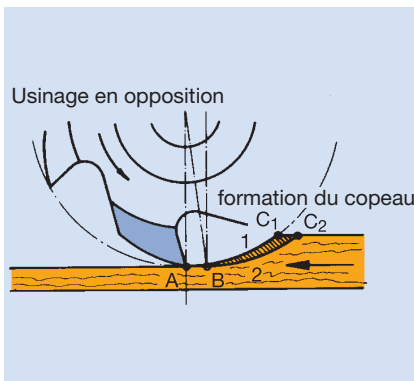
Exemples : déchetage (usinage du chant), sciage, usinage de plate-bandes.

c) Profilage

Le profilage est une combinaison entre le fraisage tangentiel et le fraisage latéral, indépendamment, qu'il s'agisse d'un outil à alésage ou d'un outil à queue. En général pour le fraisage, le passage de la coupe tangentielle à la coupe latérale se fait de façon continue, sans problème. Tous les angles de réglage ($0^\circ \leq \kappa_r \leq 90^\circ$) sont présents.

– Exemples simples : feuillurage, rainurage, tenonnage

– Exemples plus généraux : usinage de quart de rond, aboutage, usinage de profils divers.



Formation du copeau en opposition

a) Usinage en opposition

Le mouvement de coupe de l'outil et le mouvement d'avance relatif de la pièce sont opposés l'un à l'autre. La coupe initiale démarre avec une épaisseur de copeaux „zéro“. Avant qu'un copeau puisse se former et se dérouler sur la surface de coupe, celle-ci appuie contre la pièce au début de l'arc d'attaque. Pendant cette phase de contact, la surface de la pièce à usiner est créée. Au fur et à mesure de la progression de la coupe, le copeau devient plus stable en raison de l'augmentation de son épaisseur. A ce stade, la formation de copeaux est influencée par les processus d'éclats de fissures (ce qu'on appelle le pré- éclatement).

AB : Zone de frottement.

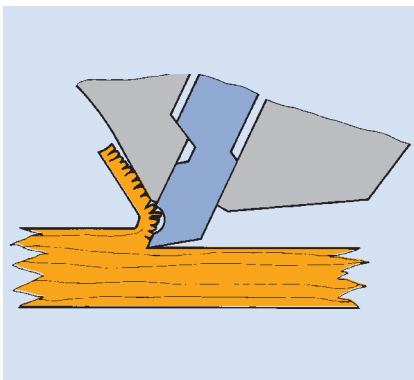
B, C1, C2 : Zone de formation de copeaux.

Avantages :

En utilisant l'effet d'amorce de rupture, les efforts de coupe et les puissances d'entraînement sont diminués. Les tenues de coupe sont allongées. Une puissance d'entraînement plus faible est requise.

Inconvénients :

Si le sens des fibres est défavorable, l'état de surface sera rugueux et pelucheux. Les brise-copeaux en avant de la coupe cassent le copeau et réduisent ainsi l'effet d'amorce de rupture.

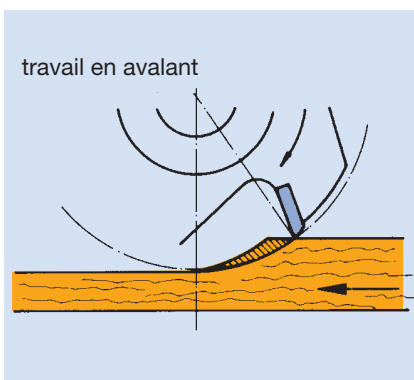


Effet d'un brise-copeau

En particulier, lors de l'usinage en stationnaire sur ces centres d'usinage à commandes numériques, le sens des fibres et le sens d'avance changent constamment. Des stratégies d'usinages spécifiques sont alors requises afin d'éviter des angles de coupe de la fibre défavorables.

b) Usinage en avalant

Uniquement pour des entraînements mécaniques.



Formation du copeau en avalant

Le mouvement de coupe de l'outil est en concordance avec le déplacement relatif de la pièce à usiner. A l'amorce de la coupe, l'épaisseur du copeau est maximale. Elle diminue progressivement jusqu'à zéro au point de sortie de l'outil. Au cours de la trajectoire, l'épaisseur du copeau diminue. Il devient plus souple. Le risque de pré-éclatement diminue.

Avantages :

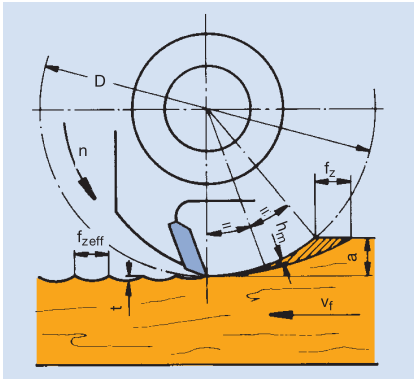
Bon état de surface même lorsque le sens des fibres est défavorable. Des efforts d'entraînement faibles autorisent des vitesses d'avance plus élevées.

Inconvénients :

Le pré-éclatement du bois est réduit. L'arête de coupe est donc beaucoup plus sollicitée. L'usure en est plus rapide.

Il existe un risque de rejet de la pièce. Ce rejet est la résultante de l'attaque des arêtes de coupe de l'outil sur la pièce. La pièce subit une accélération produite par la vitesse de coupe. Pour cette raison, lors du travail en avance manuelle et pour des motifs de sécurité, l'usinage en opposition est requis.

Dans le fraisage périphérique (par exemple rabotage, dressage, profilage), l'état de surface de la pièce est généré par les coupes périphériques. En raison de la combinaison de la rotation de l'outil et du mouvement d'avance linéaire, les passages successifs des coupes provoquent des ondes sur la face usinée. Le pas, la profondeur et la régularité de ce que l'on appelle les ondes d'usinage, également appelées pas d'usinage, déterminent de manière décisive la qualité de la surface réalisée. Elles sont influencées par le diamètre des arêtes de coupe, le nombre effectif de dents, la vitesse de rotation, et la vitesse d'avance.



Exemple d'aspect de l'état de surface et de la formation du copeaux lors de fraisages périphériques

De manière analogue, ces considérations s'appliquent également aux outils tels que les déchettes ou les lames de scies circulaires. Dans ce cas c'est la planéité et non la concentricité de l'outil qui est déterminante.

Désignations et formules de calcul :

$v_c = \pi \cdot D \cdot n / (1000 \cdot 60)$	Vitesse de coupe [$m \cdot s^{-1}$]
$n = v_c / (\pi \cdot D) \cdot (1000 \cdot 60)$	Vitesse de rotation [min^{-1}]
$v_f = f_z \cdot n \cdot Z / 1000$	Vitesse d'avance [$m \cdot min^{-1}$]
$f_z = v_f / (n \cdot Z) \cdot 1000$	Avance par dent [mm]
$f = v_f / n \cdot 1000$	Onde d'usinage pour outil jointé. Avance par tour [mm]
$f_{z\text{eff}} = f_z \cdot (Z=1) = f$	Avance par dent effective (pas de l'onde d'usinage visible sur la pièce usinée) [mm]
$t = f_z^2 / (4 \cdot D)$	Profondeur de l'onde d'usinage [mm]
$h_m = f_z \cdot \sqrt{a_e / D}$	Épaisseur moyenne de copeau [mm]
$a_e =$	Profondeur de coupe [mm]
$a_p =$	Engagement axial de la coupe, largeur de coupe

Ces formules sont des équations numériques.

Toutes les valeurs doivent être exprimées dans les unités mentionnées [entre parenthèses].

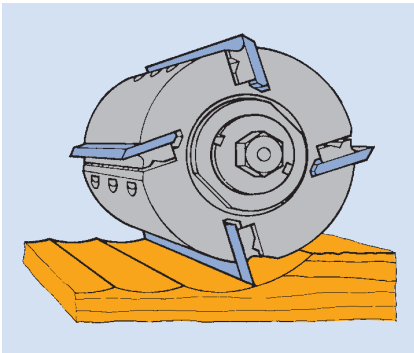
Pour obtenir des états de surface de qualité, le pas de l'onde d'usinage doit être régulier et se situer entre 1,3 et 1,7 mm. Si le pas augmente, la qualité de l'état de surface diminuera mais la tenue de coupe sera allongée. Si le pas de l'onde diminue, l'épaisseur moyenne du copeau diminuera. En conséquence, le raclage de l'outil augmente et parallèlement, son usure. La tenue de coupe est amoindrie.

État de surface obtenu par une seule coupe

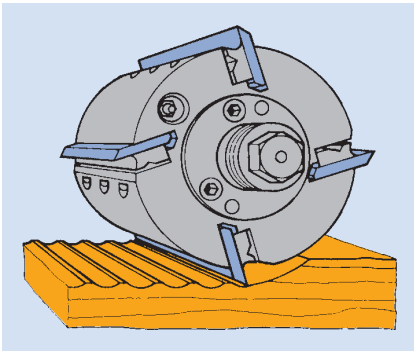
En raison des tolérances de fabrication, toutes les coupes d'un même outil n'ont pas exactement le même diamètre de volée. Dans le cas d'un serrage de l'outil traditionnel (jeu entre l'arbre et le moyeu + écrou axial), seule une dent est responsable de l'état de surface. On parle dans ce cas d'un état de surface obtenu par une seule coupe. Les autres coupes participent à l'enlèvement de matière mais ne laissent pas de marque sur la surface de la pièce usinée. Leurs ondes d'usinage sont reprises par la coupe qui se trouve le plus en avant.

11.3 Fondamentaux d'usinage

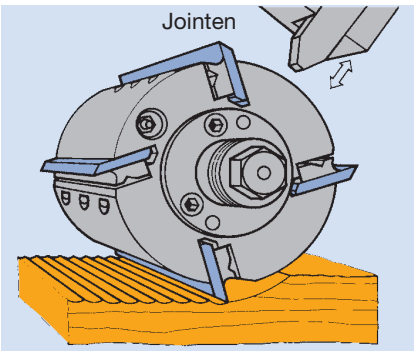
11.3.4 Qualité d'usinage



Etat de surface dû à un serrage conventionnel de l'outil



Etat de surface dû à un serrage Hydro de l'outil



Etat de surface dû à un serrage Hydro et un jointage de l'outil



Critère de qualité „ondulations“

L'avance par dent visible à la surface de la pièce $f_{z\text{eff}}$ correspond à celle d'un outil ayant une seule coupe ($Z = 1$). Pour une longueur d'onde d'usinage définie comme critère de qualité pour l'état de surface de la pièce, la vitesse d'avance est calculée avec $Z = 1$.

$$\rightarrow f_{z\text{eff}} = v_f / (n \times 1) \times 1000 = f$$

(f = avance à chaque rotation d'outil)

Etat de surface obtenu par plusieurs coupes

Des systèmes de serrage tels que le serrage hydro, le frettage, ou les interfaces HSK contribuent à réduire considérablement les défauts de concentricité d'un outil. Dans ce cas, les interventions de plusieurs arêtes de coupe sur la surface de la pièce sont visibles. Leur nombre et leur pas sont aléatoires (pas régulier) en raison de tolérances résiduelles. En combinaison avec une haute qualité d'équilibrage de l'outil (G 6,3), dans de nombreuses applications une telle finition multi-couteaux, notamment à des vitesses d'avance élevées, peut s'avérer suffisante, par ex. lors de l'usinage de rainures/languettes ou lors du moulage de baguettes profilées.

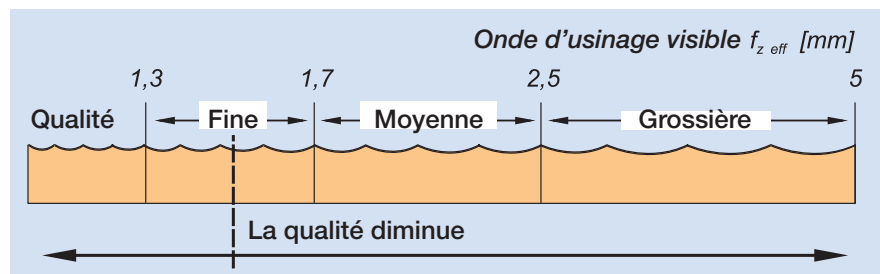
C'est uniquement après avoir dégauchi au micron toutes les coupes de l'outil que l'on obtiendra un outil dont le défaut de concentricité sera nul. Cette opération est réalisée outil monté sur l'arbre machine et en pleine vitesse de rotation. C'est ce que l'on appelle le « jointage ». Dans cet état, toutes les coupes de l'outil génèrent une trace dans la pièce usinée. Le pas est parfaitement régulier. Grâce à cette technologie, la vitesse d'avance peut être augmentée proportionnellement au nombre de dents par rapport à un outil à une seule coupe de finition et cela, à qualité égale.

$$\rightarrow f_{z\text{eff}} = v_f / (n \times Z) \times 1000 = f_z$$

(f_z = Avance par dent)

Critères de qualités d'usinage

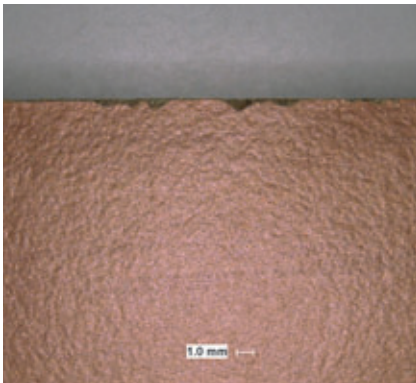
Les paramètres d'usinage et la tenue de coupe d'un outil sont mesurés par rapport à la qualité d'usinage. Pour l'évaluation des zones usinées, ex. lors du rabotage, le pas et la profondeur des ondes d'usinage visibles sont déterminants. Pour les panneaux revêtus à base de bois, le critère décisif est généralement la qualité de chant sans éclats.



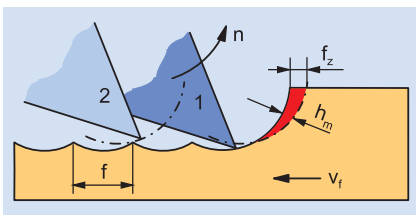
La fréquence de passage de la coupe la plus en saillie est responsable de la **longueur de l'onde d'usinage**. Bien que les autres arêtes de coupe produisent des copeaux, elles ne contribuent pas à l'état de surface final. Pour cette raison, la technique de jointage, notamment en rabotage, est largement utilisée. Ainsi, toutes les arêtes de coupe sont réparties uniformément sur la périphérie de l'outil et contribuent toutes à l'état de surface final de la surface rabotée.

11.3 Fondamentaux d'usinage

11.3.4 Qualité d'usinage

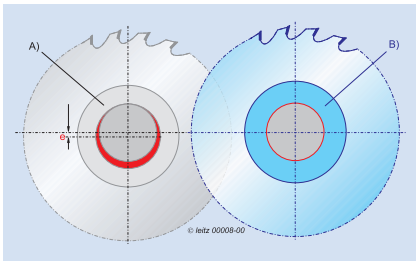


Critères de qualité „éclats“



L'avance par dent f_z détermine le copeau moyen h_m

$$f_z = \frac{V_f}{n \times Z}$$



Interface de centrage d'outils

A) Interface conventionnelle avec jeu de fonctionnement et excentricité „e“

B) Interface de centrage sans jeu de fonctionnement

Qualité d'équilibrage : $G = e \cdot w$

La **profondeur de l'onde d'usinage** est tributaire du diamètre de l'outil mais aussi des défauts d'équilibrage et des vibrations.

Le copeau moyen h_m est d'une importance décisive pour les critères de qualité au niveau des **éclats sur les chants**. Avec l'augmentation de la taille du copeau moyen, ceux-ci deviennent plus stables et plus enclins à la rupture et au pré-éclatement. Les conséquences sont ; des pièces usinées détériorées, pour le bois massif sous forme d'arrachements et pour les panneaux sous forme d'éclats au niveau des chants. Par conséquent, l'avance par dent ne peut pas être augmentée arbitrairement. L'avance par dent possible dépend du diamètre de l'outil et de l'arc d'engagement des arêtes de coupe de l'outil dans la pièce. Par conséquent, pour chaque matériau, il existe des valeurs spécifiques pour l'avance par dent f_z en fonction du type d'usinage, par ex. scier, déchiquter, raboter, défoncer, percer.

Des défauts d'équilibrage et de concentricité d'outils produisent des copeaux moyens irréguliers au niveau des coupes de l'outil. Le copeau le plus grand limite les performances de coupe. Plus la tolérance de concentricité et de planéité des arêtes de coupe de l'outil sera précise, plus l'épaisseur du copeau moyen sera régulière pour chaque coupe et plus l'avance par dent f_z possible sera élevée. Avec une vitesse de rotation n et un nombre de dents Z constants, cela signifie que : des outils finement équilibrés et précis en concentricité permettent des vitesses d'avance plus élevées.

L'augmentation de la vitesse d'avance entraîne une modification de l'arc d'engagement des coupes, avec pour effet secondaire qu'une autre coupe (même à des pas irréguliers) intervient dans la formation de surface usinée. La loi de „finition par un seul couteau“ n'est plus valable.

Les interfaces de serrage d'outils telles que le serrage hydro, la technologie de frettage, et les HSK éliminent le jeu existant entre l'outil et la broche machine. Ils constituent les prérequis incontournables pour des tolérances d'équilibrage très précises ($< G 6,3 \text{ mm s}^{-1}$), ainsi que pour une précision de concentricité et de planéité inférieure à 0,02 mm. Il est primordial que l'outil soit affûté monté sur cette interface de centrage.

Si les critères de qualité tels que des surfaces usinées sans arrachements et sans éclats au niveau des chants sont exigés mais que de légères ondes d'usinage sont tolérées, alors les outils courants sans opération de jointage peuvent être utilisés à des vitesses d'avance beaucoup plus élevées par rapport aux outils ou une seule coupe génère l'aspect final sur la pièce usinée. Exemples : outils présentant un nombre de coupes élevé pour la production de panneaux (panneaux mélaminés, profils rainurés et languettes etc.) qui fonctionnent sans jointage à des vitesses d'avance de plus de 200 m min^{-1} ou des déchiquteurs pour la mise à format de panneaux pouvant atteindre jusqu'à 100 m min^{-1} .

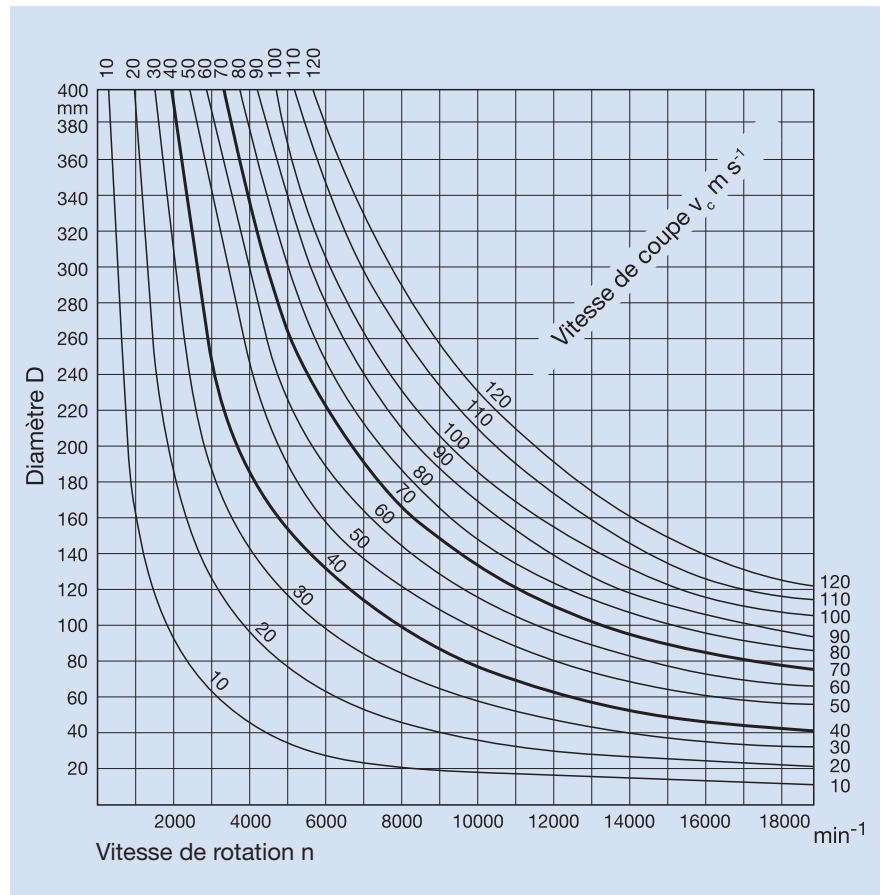
Lors de la sélection de l'outil approprié, de nombreux facteurs, dont certains sont interdépendants, doivent être pris en compte. L'objectif d'obtenir une surface usinée de qualité parfaite, un trait de scie sans arrachements, et un perçage précis, exige que le matériau de coupe, l'outil et les paramètres machine, soient parfaitement adaptés aux propriétés du matériau et donc appariés entre eux. L'outil final est le résultat de nombreuses études et développements qui précèdent chaque conception d'outil.

Détermination de la vitesse de coupe en fonction de la vitesse de rotation et du diamètre de l'outil

Les courbes permettent de déterminer la vitesse de coupe en fonction de la vitesse de rotation et du diamètre de l'outil. La vitesse de rotation peut être déterminée en connaissant le diamètre et la vitesse de coupe de l'outil. Il en est de même pour le diamètre de l'outil qui peut être déterminé si l'on connaît la vitesse de rotation et la vitesse de coupe de l'outil.

Exemple :

	D mm	n min ⁻¹	v _c m s ⁻¹
Lame de scie	350	6000	110
Outil de fraisage	160	9000	76
Outil à queue	52	18000	50

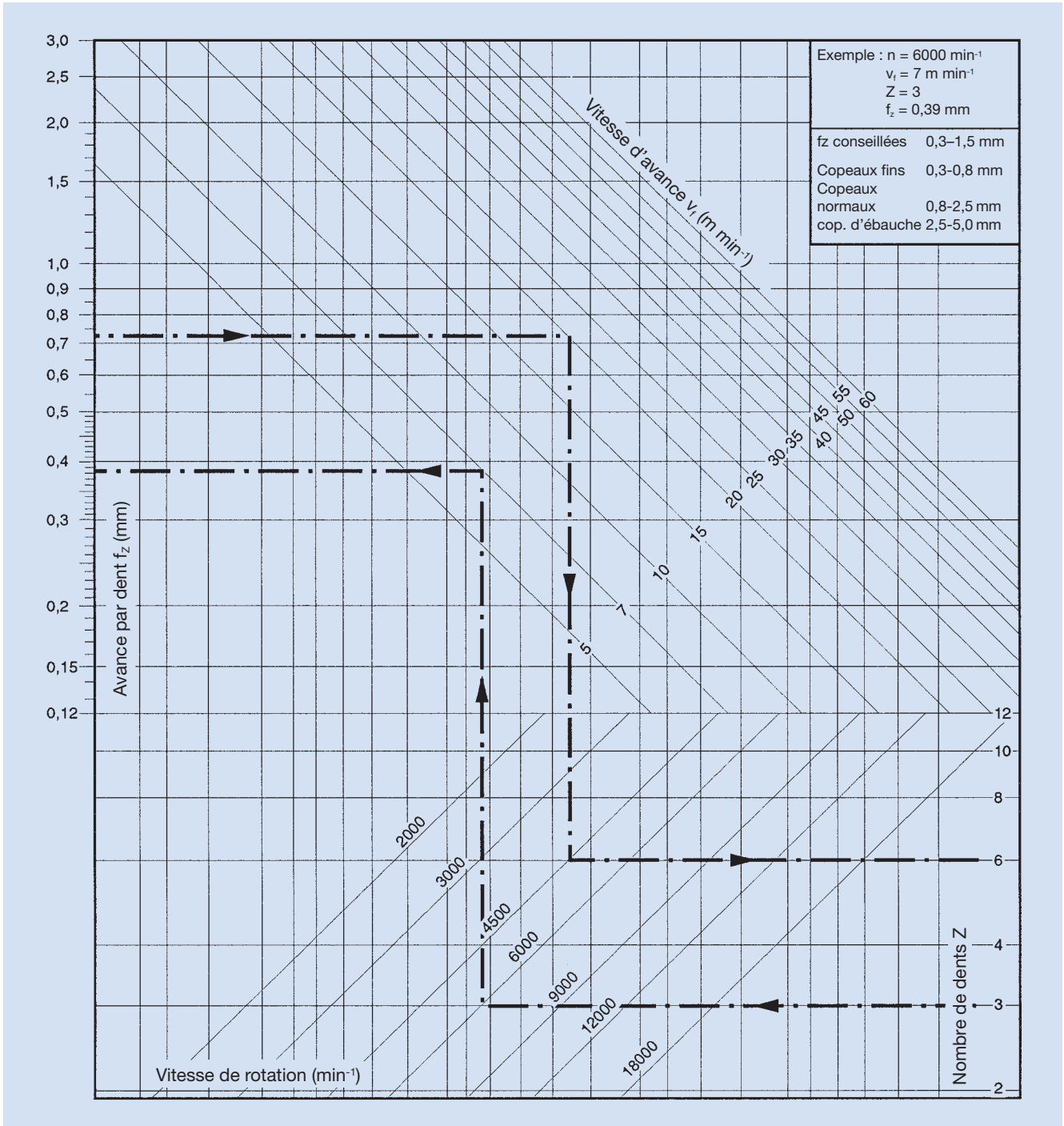


Vitesses de coupe conseillées :

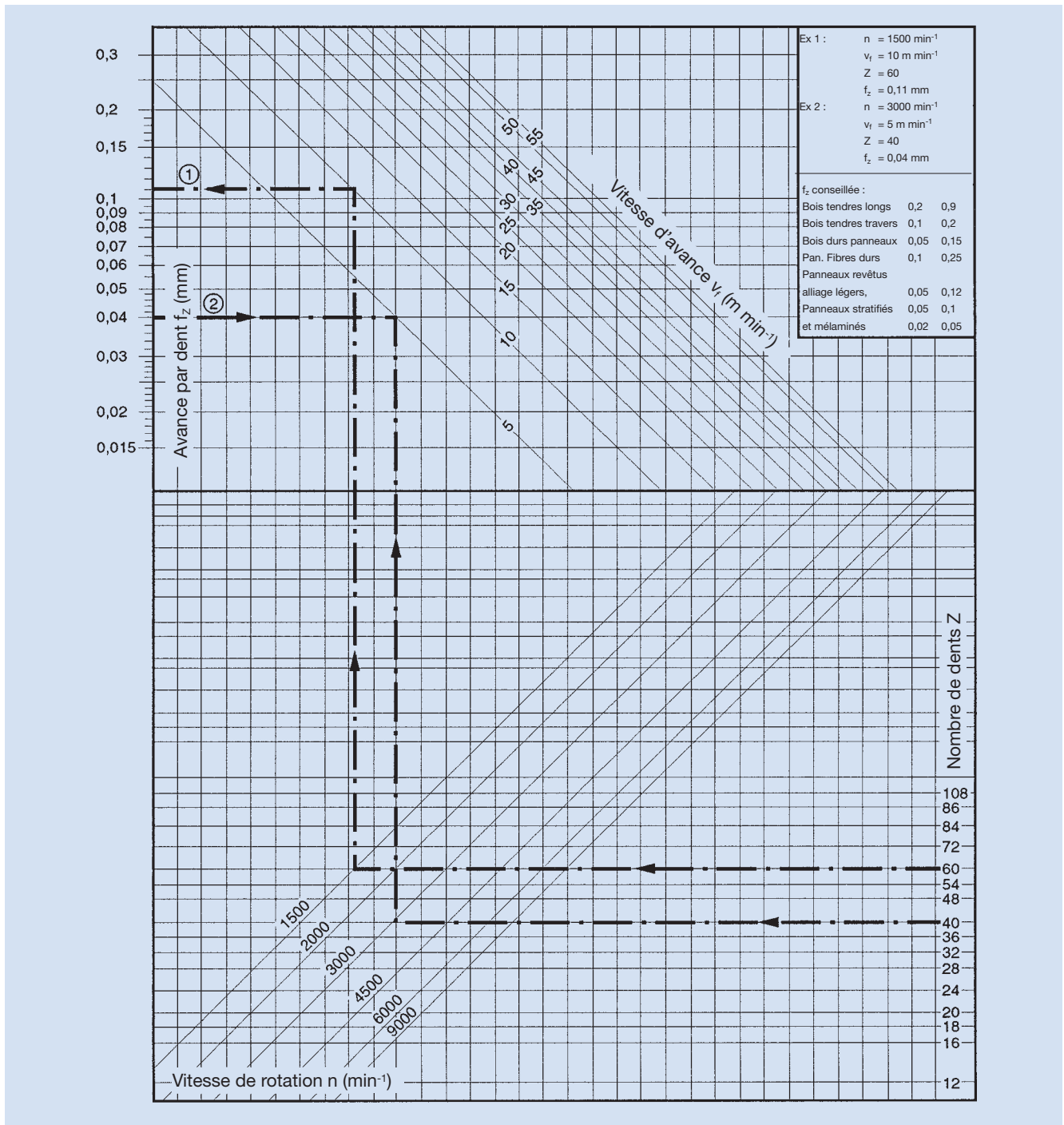
Matériaux	Fraise [m s ⁻¹]	Sciage [m s ⁻¹]
Bois tendres	50-90	60-100
Bois durs	50-80	60-100
Lattés	60-90	60-100
Panneaux de particules ou de fibres	60-90	60-90
MDF	60-90	60-90
Panneaux revêtus	60-90	60-90
Thermoplastiques	40-60	40-70
Duroplastiques	30-50	40-60
Matériaux à base minérale	40-60	50-70
Aluminium	30-60	60-90

Les valeurs indicatives données ci-dessus s'appliquent aux outils à alésage d'un diamètre > 100 mm. Pour les outils à queue, les vitesses de coupe recommandées sont considérablement réduites en raison du petit diamètre de l'outil et du frottement plus important généré à l'usinage (mèche à défonceur 10 – 40 m s⁻¹, mèche à percer 5 – 10 m s⁻¹).

Détermination des paramètres d'utilisation d'outils de fraisage
Avance par dent, vitesse d'avance, vitesse de rotation, nombre de dents



Détermination des paramètres d'utilisation de lames de scie
Avance par dent, vitesse d'avance, vitesse de rotation, nombre de dents

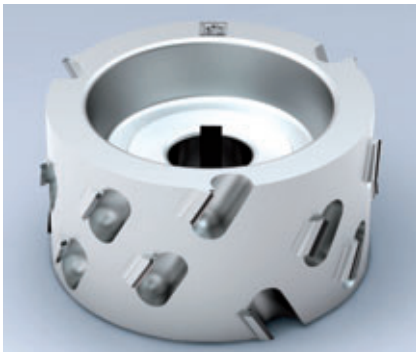




Outil monobloc
Exemple : fraise profil HL



Outil monobloc
Exemple : mèche à défoncer HW



Outil à mises rapportées
Exemple : fraise à dresser DP



Outil à mises rapportées
Exemple : fraise mini-languettes HS

On distingue les exécutions d'outils en fonction de leur conception structurelle.

Outils unitaires / Outils monoblocs

Les outils monoblocs sont fabriqués d'une seule pièce. Le corps et les arêtes de coupe sont faits du même matériau. Les représentants typiques de ce type d'outil sont les fraises à profiler en acier HL, les fraises à queue et les fraises en acier HS ou en carbure monobloc. Ils sont conçus comme des outils réaffûtables.

Les fraises profilées en acier HL sont principalement utilisées dans les raboteries, par ex. pour le profilage d'assemblages rainurés et languettes. Ces outils possèdent généralement un nombre de coupes important et une très grande zone de réaffûtage. C'est pourquoi ils sont très rentables lors de productions importantes. La conception en monobloc permet un affûtage de haute précision en planéité et en concentricité, ce qui explique pourquoi ils sont utilisés pour des vitesses d'avance jusqu'à 200 m min^{-1} sans jointage. Une caractéristique essentielle de ces fraises est la contre-dépouille hélicoïdale du profil. La face de dépouille des coupes est convexe et dispose d'une forme hélicoïdale. Grâce à l'affûtage des arêtes de coupe par la face d'attaque et en faisant pivoter l'outil autour de son axe de rotation, l'angle de bec et le profil restent constants.

Avec les fraises et les mèches à percer, la justification d'une version monobloc est différente. En raison des petits diamètres, la rigidité est le facteur le plus important. Celle-ci est plus élevée pour un corps en HS ou en HW que pour l'acier trempé ordinaire. Dans de nombreux cas, seule une fabrication plus rationnelle est décisive.

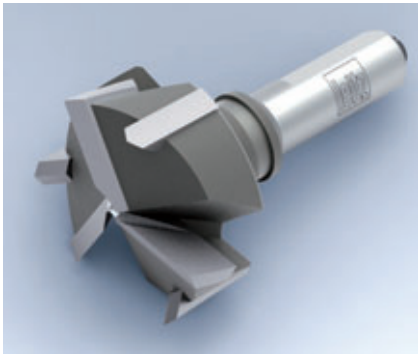
Outils brasés / Outils à mises rapportées

Pour les outils composés, les arêtes de coupe et le corps de l'outil sont faits de matériaux différents. Les deux sont reliés entre eux par brasage ou collage. Les exemples typiques de ce type d'outil sont des lames de scies circulaires avec des arêtes de coupe en carbure ou en diamant et des fraises HS, HW ou DP ainsi que des mèches HW.

Le brasage est effectué à des températures élevées, entre 650 °C et 700 °C . En raison des contraintes créées durant le refroidissement, le matériau de coupe doit avoir une ténacité suffisante ou ne pas dépasser une certaine épaisseur. Le collage a l'avantage de se dérouler à des températures plus basses. En conséquence, moins de contraintes sont introduites dans la liaison, ce qui permet d'utiliser des nuances plus dures et plus résistantes à l'usure, en particulier pour les outils en carbure de tungstène.

Les outils brasés avec des arêtes de coupe HS ou HW sont affûtés principalement sur la face d'attaque. Dans le cas des lames de scies circulaires et des fraises à rainer, il est judicieux d'affûter également la face de dépouille (rapport face de dépouille/face d'attaque d'environ 2:1) afin d'exploiter au mieux le matériau de coupe et d'augmenter la tenue de coupe. Puisque la face de dépouille est droite ou convexe, le profil change légèrement au fur et à mesure des affûtages sur la face d'attaque. Pour les profils d'assemblage et les profils d'aboutage, il est donc important de veiller à ce que les outils d'un même jeu soient toujours affûtés simultanément afin que les profils d'assemblage correspondent toujours l'un par rapport à l'autre.

Cela est différent pour les outils diamant polycristallin. Dans ce cas, les coupes DP et leur support en HW sont soudés sur le siège de pastille, de sorte que la fine couche de diamant forme la face d'attaque. L'affûtage ne pourra se faire que par la face de dépouille.



Outil à mises rapportées
Exemple : mèche à façonner HW



Outil à feuilurer et à dresser à plaquettes réversibles



Porte-outils profil pour
couteaux crantés



Porte-outils à plaquettes
jetables et araseurs

Étant donné que les arêtes de coupe nécessitent toujours un certain dépassement par rapport au corps de l'outil, ce dernier doit être repris lors de l'affûtage. Lors de l'affûtage par la face de dépouille, le respect du profil d'origine est assuré. Seul l'angle d'attaque augmente légèrement.

Les profils fermés avec un fuyant faible doivent également avoir un angle de dépouille latéral en plus de l'angle de dépouille radial afin que la coupe ne « brûle » pas. De tels outils changent en largeur au fur et à mesure des affûtages. Par conséquent, les conceptions d'outils en deux parties sont nécessaires afin de compenser le changement de largeur du profil dû à l'affûtage.

Porte-outils / Outils assemblés

Les outils composés sont également appelés porte-outils parce que les éléments de coupe sont définis comme amovibles. On distingue des couteaux réversibles ou des systèmes jetables dans lesquels les éléments de coupe ne sont pas réaffûtés, et des systèmes de couteaux réaffûtés. Tous les matériaux de coupe peuvent être utilisés, mais les éléments de coupe en carbure de tungstène sont les plus courants.

L'avantage des systèmes porte-outils est que le support peut être réutilisé et que seuls les tranchants usés doivent être remplacés. Le démontage et le remontage nécessitent un grand soin et une grande propreté afin d'assurer un positionnement précis et sûr des arêtes de coupe dans l'outil. Comme le changement de coupe est généralement effectué par l'utilisateur, il est responsable de la précision et de la sécurité de ses outils.

La forme la plus simple d'outils composés sont les outils à plaquettes interchangeables. Les arêtes de coupe sont des couteaux standard en HW avec 2 à 4 arêtes de coupe. Après usure, ils peuvent être retournés 1 à 3 fois. En règle générale, les coupes principales sont des plaquettes réversibles, pour l'usinage des flancs (feuilure / rainure), on utilisera des araseurs et pour les zones profilées on choisira des couteaux chanfreins ou rayons. Les applications typiques sont les outils de dressage, feuilurage, rainurage, mais aussi les outils simples de menuiserie. En décomposant le profil en plusieurs arêtes de coupe individuelles standard et qui ne sont pas forcément adaptées au niveau de leur géométrie de coupe à la situation d'usinage présente, seule une qualité d'usinage modérée est atteinte, en particulier dans les courbes et les joues de feuilure.

Des outils avec des coupes réaffûtées sont par ex. les porte-outils pour couteaux crantés en HS ou HW. Ils peuvent être affûtés plus de 30 fois dans le profil, tout en conservant la constance du profil et sont extrêmement économiques. En outre, de tels systèmes sont hyper flexibles. En effet, une grande variété de couteaux profil peuvent être logés dans un corps de base. L'inconvénient est le changement de diamètre, c'est pourquoi la position des broches de la machine doit être réajustée après chaque affûtage.

Les systèmes de porte-outils à plaquettes jetables n'ont pas cet inconvénient. Habituellement, ce sont des arêtes de coupe HW. Après changement de l'élément de coupe, toutes les dimensions de l'outil restent constantes. Cependant, cet avantage est payé par une consommation élevée de carbure de tungstène très coûteux, ce qui conduit à des coûts de fonctionnement élevés dans de tels systèmes d'outils. De plus, le profil de coupe est lié au profil du corps de l'outil. Comme pour les outils brasés, chaque profil nécessite donc un outil complet.

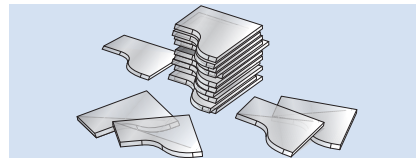


Porte-outils de profilage universel avec plaquettes d'appui „VariForm“

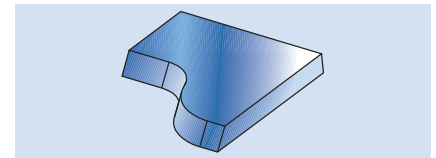
Les porte-outils de profilage dits universels apportent un compromis. Dans ce cas l'arête de coupe ne repose pas directement sur le corps de base du porte outil mais sur une plaquette d'appui profilable et interchangeable (exemple : VariForm). De tels systèmes peuvent être réaffûtés 2 à 3 fois sur la face d'attaque du couteau, à condition qu'une légère modification du profil et du diamètre soit acceptable.

Outils réaffûtables

Qu'il s'agissent de fraises ou de porte-outils, les outils réaffûtables utilisent les matériaux de coupe nobles et coûteux de façon bien plus efficace que les systèmes à plaquettes jetables. Ainsi par exemple, un système à plaquettes jetables à coupes carbure de 2 mm d'épaisseur avec la même tenue de coupe consommera environ 8 à 10 fois la quantité de carbure par rapport à un système réaffûtable avec une épaisseur de 5 mm. Cependant, à chaque réaffûtage, les dimensions se modifient, ce qui nécessite toujours un set up machine et de l'outil.



Couteaux jetables (2 mm), consommation de HW pour 16 tenues de coupe



Outil réaffûtable (5 mm)

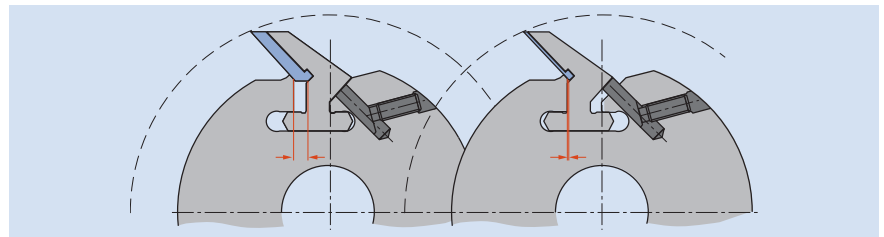
Outils constants

Les outils constants combinent la rentabilité des systèmes réaffûtables avec les avantages de manipulation des systèmes à plaquettes jetables. Ils s'agit toujours d'un système de porte-outils. Au moyen d'un logement permettant la translation du couteau parallèlement à la face de dépouille du couteau, on obtient que la face d'attaque entre en contact avec la butée au même point de référence après chaque affûtage réalisé sur la face d'attaque. En conséquence, le profil et le diamètre de l'outil restent constants, même après affûtage. Un réajustement de la position de la broche est éliminé.

Des exemples de tels outils constants sont les systèmes Leitz „ProFix“ pour le profilage et „VariPlan“ pour le rabotage.



Outil constant
Exemple : porte-outils à raboter „VariPlan“



Principe : Outil constant ProFix



Outil constant
Exemple : porte-outils profil „ProFix“

Une autre forme d'outils constants, ce sont les outils avec des éléments de coupes réglables. Ils sont soit réglés au diamètre lors de leur mise en place sur le porte outil (exemple : porte-outils à raboter à couteaux plats), soit réglés en fonction de leur degré d'usure et mise au diamètre final lors de l'affûtage sur le porte-outils directement (exemple : porte-outils à dresser avec inserts cylindriques DP).

Dans les exécutions d'outils, les outils pour machines se distinguent par leur fonction.



Lames de scie circulaires

Les lames de scies circulaires pour l'usinage du bois et des matières plastiques sont des outils composés. Ils sont constitués d'un corps de lame sur lequel sont soudées en périphérie des dents de scie en carbure ou en diamant polycristallin. Ils sont utilisés pour refendre des pièces. Afin de réduire la perte de largeur de coupe et les efforts de coupe, l'objectif est de réaliser les plus petites largeurs de coupe possibles. D'autre part, les coupes propres et sans éclats nécessitent une certaine stabilité du corps de lame, ce qui impose toujours un compromis entre la largeur de coupe et le diamètre de la lame de scie.

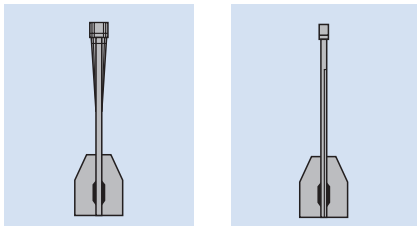
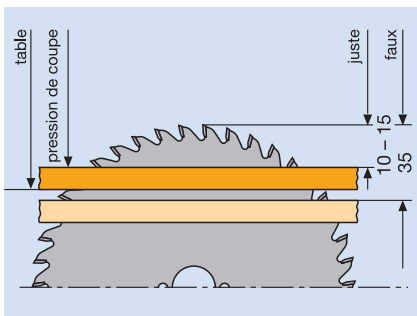
Formes de dentures typiques et leurs applications.

Pour des applications particulières, on peut utiliser des groupes en combinant plusieurs formes de denture (ex. WZ/ WZ/FZ). Afin de protéger les arêtes de coupe il est possible de chanfreiner légèrement toutes les formes de denture (protection d'arête).

Selon le matériau de la pièce et la géométrie de la pièce, les dents de la scie diffèrent par la forme de la dent et par la géométrie de coupe. En règle générale, les angles d'attaque positifs sont utilisés pour réduire les efforts de coupe. Les pièces à parois minces, telles que les profilés creux nécessitent des angles d'attaque négatifs pour empêcher la scie d'accrocher. Le nombre de dents dépend principalement des exigences de la qualité de coupe. Comme règle empirique, on peut dire que plus le nombre de dents est élevé, meilleure sera la qualité de coupe et plus le nombre de dents est faible, plus la scie coupera facilement.

Classification des formes de dentures typiques et de leurs applications :

	Forme de denture	Domaine d'application
	Denture plate FZ	Bois massifs en long et en travers.
	Denture alternée, positive WZ	Bois massifs en long et en travers et contrecollés. Panneaux bruts à base de bois ou revêtus synthétiques, plaqués bois, contreplaqués, Multiplex, matériaux composites ou multicouches.
	Denture alternée, négative WZ	Bois massifs en travers, profilés synthétiques, profilés et tubes en métaux non-ferreux.
	Denture plate/trapèze, positive FZ/TR	Panneaux bruts à base de bois ou revêtus synthétiques, profilés et tubes en métaux non-ferreux, alliage non-ferreux, panneaux sandwich Alu/ PU, profilés PVC, polymères (Corian, Varicor, etc.).
	Denture plate/trapèze, négative FZ/TR	Profilés et tubes en métaux non ferreux, profilés PVC, panneaux sandwich Alu/ PU.
	Denture gouge toit HZ/DZ	Panneaux bruts à base de bois ou revêtus synthétiques, plaqués bois. Permet d'éviter les éclats dessus/dessous sur machine ne disposant pas d'agrégat d'incision ; profilés enrobés (plinthe).
	Denture unilatéralement biaise ES	Lorsque le chant fini est parfaitement défini, ex. déchiqueteur lame de scie ou pour la mise à longueur d'alèses ou de chants.

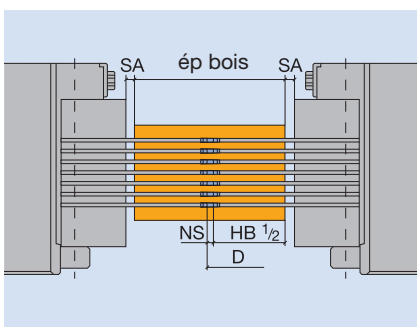


Lame de scie sans réduction sonore

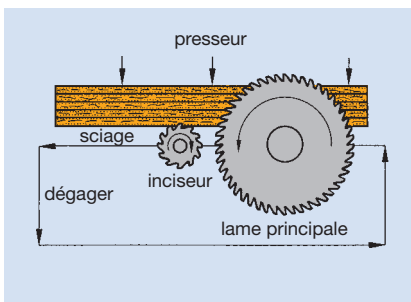
Réduction sonore optimale par un système intégré au corps



Jeu de lames fines



La qualité d'usinage est généralement meilleure côté entrée de la lame de scie dans la matière que du côté où la lame de scie débouche de la matière. En agissant sur le dépassement de la lame par rapport à la pièce on influe dans une certaine mesure sur la qualité d'usinage de la pièce, la qualité de coupe dans certaines zones peut être influencée. Ce dépassement est en règle générale de 10 à 15 mm. Avec plus de dépassement de dent, la qualité se dégradera en sortie, alors qu'avec moins de dépassement elle se détériorera du côté d'entrée. Afin d'éviter les éclats dessus et dessous l'utilisation de ce qu'on appelle une lame à inciser sur le côté de sortie de la scie principale est requise. Les lames sont de petits diamètres et plus larges de 0,1 à 0,2 mm que la scie principale. Elles effectuent une incision en avalant sur une profondeur de 1 à 2 mm. Pour régler la largeur d'incision par rapport à la largeur de la lame de scie principale, les inciseurs sont soit conçus en deux pièces, soit ils sont de forme conique. Pour les scies à panneaux sans agrégats d'incision, des lames gouges spéciales ont été développées. Lorsqu'elles sont parfaitement réglées, elles permettent de scier sans éclats dessus et dessous. Toutefois leur tenue de coupe est relativement faible.



Ligne de débit avec agrégat d'incision et presseur.

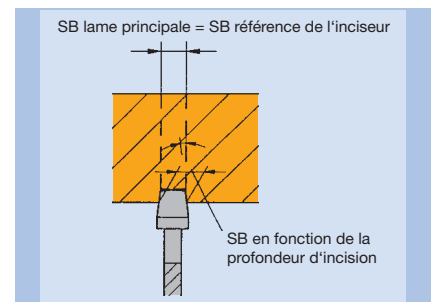
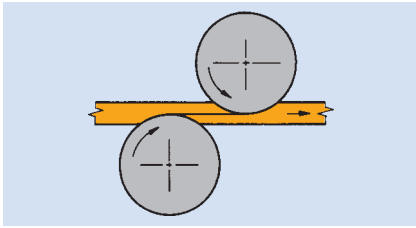


Schéma d'utilisation d'inciseur. Pour la remise en état des outils (toujours par paire), il est impératif d'adapter les largeurs de coupe.

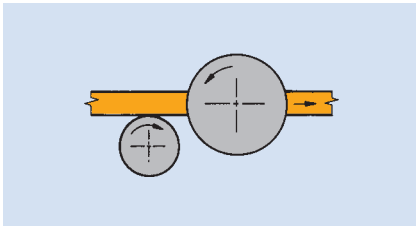
Pour des coupes sans stries ni rayures, un prérequis de base est la précision de planéité, mais également un fonctionnement sans vibrations de la lame de scie. C'est pourquoi, les lames de scie sont tensionnées par des cercles de tensionnage, de sorte qu'elles fonctionnent de manière stable, même sous l'influence de la force centrifuge. En outre, les ornements laser et les films appliqués apportent en plus un amortissement des vibrations tout en réduisant le bruit. Le plus grand effet est atteint avec les lames dites „à film viscoélastique“. La réduction du bruit peut atteindre 10 dB(A), ce qui correspond à une réduction de moitié du volume sonore.

Pour la refente de bois de haute qualité, par ex. dans la production de lames de parquet, des lames de scies spéciales à coupes fines ont été développées. Les largeurs de coupe varient de 1,0 mm à 1,6 mm selon le diamètre. Les dents ont un très faible dépassement latéral par rapport au corps de lame. Leur utilisation impose des exigences particulières en terme de séchage du bois et de guidage de la pièce dans la machine, en particulier lors de l'évacuation lorsque celles-ci sont refendues.

Afin d'atteindre une tenue de coupe maximale, l'affûtage des lames de scies circulaires devrait idéalement se faire sur les faces d'attaque et de dépouille. On procédera simultanément au dégrassage du corps en face de dépouille. Au fur et à mesure des affûtages, les dents rétrécissent et la qualité de sciage s'améliore, du fait que le dépassement latéral et les vibrations diminuent. Cependant, les poches à copeaux diminuent, et il convient donc d'adapter



Double déchetage



Incision / déchetage



Déchetageur compact
Exemple : Diamaster DT



Déchetageur lame

la vitesse d'avance. Dans de nombreux pays, les lames de scies circulaires ne sont réaffûtées que sur la face d'attaque en raison du manque d'équipement. Afin d'éliminer la zone d'usure, un retrait d'affûtage nettement plus élevé est nécessaire que lors de l'affûtage sur les surfaces d'attaque et de dépouille. Cela réduit le nombre d'affûtages possibles.

Déchetageurs

On entend par déchetageurs les outils qui usinent les chants des panneaux avec leurs arêtes de coupes axiales. Les déchetageurs sont des fraises à surfacer et sont utilisés pour la mise à format de panneaux sur des lignes d'usinage. Afin d'obtenir des chants sans éclats, deux outils de sens de rotation opposés sont nécessaires. On distingue deux procédés ; soit en double déchetage, soit en incision / déchetage.

Dans le cas du «**double déchetageur**», un outil de déchetage usine en avalant la face supérieure du panneau et un autre la face inférieure. Ils se recoupent au centre du panneau. Les deux outils sont alignés exactement dans un plan et usinent un côté parfaitement droit prêt à recevoir ultérieurement le chant plaqué. Afin de protéger l'arête avant du panneau contre les éclats, une fraise à dresser à impulsion travaillant en opposition est utilisée.

Dans le cas „**Inciseur/déchetageur**“ la face inférieure est incisée en avançant sur 1 à 2 mm (en fonction de l'épaisseur du décor) par un déchetageur inciseur et le reste du travail se faisant à l'aide d'un déchetageur par-dessus en opposition. Afin d'éviter les éclats dûs au déchetageur en sortie sur la face inférieure, on décalera la position du déchetageur inciseur de 0,1 à 0,2 mm axialement par rapport au panneau. Ainsi un léger marquage sera visible. Afin de protéger l'arête arrière du panneau contre les éclats, l'inciseur remontera sur l'épaisseur du panneau.

Les outils de déchetage ne doivent non seulement usiner les chants des panneaux mais doivent également déchetage convenablement les surcotes de matière. A cet effet, les arêtes de coupe périphériques doivent avoir une certaine largeur de coupe, qui, dans la plupart des applications, est comprise entre 5 et 10 mm. En ce qui concerne la conception de l'outil, une distinction est faite entre „déchetageur compact“ et „déchetageur lame“. Dans le cas du déchetageur compact, toutes les arêtes de coupe sont disposées sur un outil. En règle générale, il s'agit d'outils équipés en DP. Dans le cas du déchetageur à lame, une lame de scie vissée sur un corps de base usine le chant du panneau, tandis que la surcote restante est usinée par des fraises ou des segments de déchetage. Les lames sont généralement en diamant alors que pour la partie déchetage le carbure de tungstène est suffisant pour la plupart des cas.



En fonction du type de décor présent sur le panneau on distingue des formes de denture de déchettes différents. Ex. rayon-chaufreïn ou unilatéralement biaise. Au cours des dernières années, une décomposition de profil s'est imposée (l'exemple : le déchetteur DT Leitz) lequel est nettement moins sensible aux agressions des corps étrangers présents dans les panneaux au niveau des coupes. Pour l'usinage des panneaux plaqués, il y a les coupes complémentaires spéciales qui réduisent les surplus de placage afin de ne pas obstruer l'aspiration.



Arbre à raboter „CentroStar“

Arbres à raboter

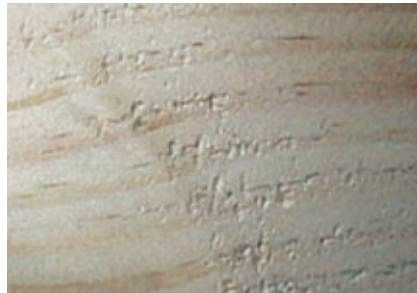
Par arbre à raboter on entend « outils montés à demeure sur la machine ». On les trouve principalement sur des raboteuses et des dégauchisseuses. Par rapport à son principe de construction (porte-outils), le changement des couteaux se fait directement sur la machine. Afin de réduire les temps d'arrêts machine et simplifier le travail de réglage, des systèmes de couteaux positionnés par la force centrifuge ont été développés (exemple : Leitz CentroFix). Ils permettent de positionner et de serrer automatiquement les couteaux lors de la mise en rotation. Des arbres à raboter dont les couteaux sont disposés de façon hélicoïdale se sont révélés très efficaces en terme de réduction sonore. Cette technique est uniquement applicable à des couteaux en acier HS et non en carbure de tungstène.

Outils de rabotage

Les outils de rabotage sont des outils à coupes radiales, habituellement équipés de coupes droites et continues. Ils s'agit de porte-outils destinés à réaliser des surfaces planes, principalement dans l'usinage du bois massif. Les matériaux de coupe utilisés sont : HL – HS – HW. Le nombre de coupes peut varier de $Z = 2$ à $Z = 36$. La largeur de coupe peut aller jusqu'à plusieurs centaines de millimètres. Pour un travail d'ébauche, des outils à coupes segmentées (HeliPlan), ou avec le profil Riffel (**VariPlanPlus/RipTec**), représentent un réel avantage. Ils réduisent le pré-éclatement et le fissurage des bois, si bien que lors du rabotage de finition on obtient des surfaces parfaitement lisses.



RipTec – Outil d'ébauche



Rabotage de finition à l'aide d'un outil conventionnel.

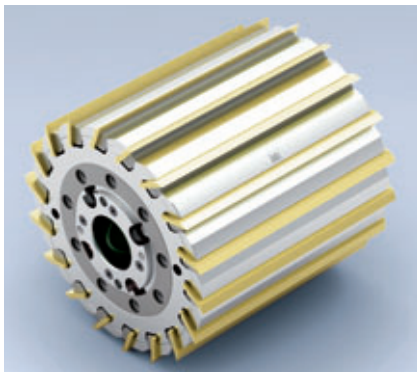


Rabotage de finition suite au rabotage d'ébauche avec un outil RipTec.

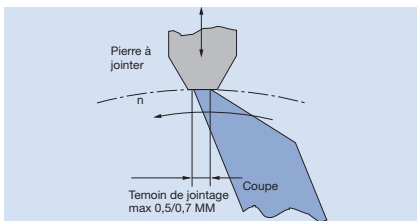
Les porte-outils de rabotage conventionnels se présentent en 2 ou 4 coupes et sont montés sur la machine par le biais d'un alésage. La qualité de l'état de surface est conditionnée par la tolérance des couteaux. Les vitesses d'avance accessibles se situent entre 9 et 36 $m \cdot min^{-1}$, en fonction de la vitesse de rotation et la qualité de surface exigée. Les porte-outils à raboter destinés à des vitesses d'avance plus élevées comportent une fixation Hydro ou une interface HSK qui assure une mise et un maintien en position de l'outil sur l'arbre machine. Lors du serrage hydraulique, la chambre remplie de graisse dans la cloison de l'alésage de l'outil est mise sous pression



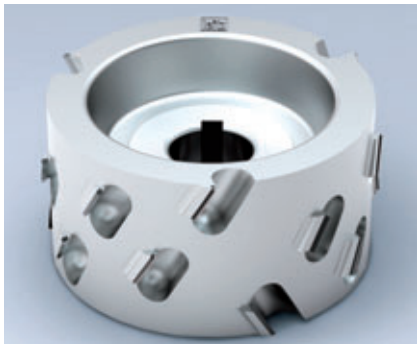
Outil d'ébauche „HeliPlan“ avec HSK



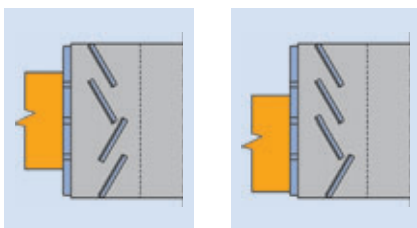
Porte-outils à raboter haute performance „TurboPlan“



Jointage d'un copeau rabot



Dresseur DP



Répartition symétrique et asymétrique des coupes

par le biais d'une pompe à graisse. En raison de la dilatation de la chambre, le diamètre de l'alésage diminue et l'outil est serré sur la broche. Dans le cas de l'interface HSK, le centrage se fait par l'intermédiaire d'un cône, qui est tiré et positionné axialement contre une surface plane. Grâce au centrage, on obtient une haute qualité d'équilibrage et une précision de concentricité optimale, conditions préalables pour réaliser l'opération de **jointage** dans de bonnes conditions sur la machine. Après le jointage, tous les arêtes de coupe se situent parfaitement sur le même cercle de coupe et contribuent ainsi toutes à la qualité d'usinage. En conséquence, des vitesses d'avance de plus de 400 m/min sont possibles (en fonction du nombre de coupes).

D'autres subtilités existent au niveau du serrage des copeaux. Alors que les porte-outils à raboter conventionnels utilisent de plus en plus des systèmes de copeaux réversibles (par exemple CentroStar ou VariPlan) qui permettent un changement de copeaux rapide, sans effort et sans réglage, les porte-outils à raboter hydro quant à eux sont principalement équipés de copeaux réglables et réaffûtables, par ex. Leitz RotoPlan. En outre, il existe également des systèmes d'outils qui réduisent drastiquement le temps d'arrêt machine élevé requis pour changer les copeaux. Cela inclut, par exemple, le système Leitz „TurboPlan“, dans lequel tous les copeaux sont pré-positionnés par un crantage et serrés de façon simultanée par un système hydraulique.

Outils de dressage, rainurage, et feuillurage

Les outils de dressage sont comme les outils de rabotage des outils à coupe radiale. Toutefois la largeur de coupe est sensiblement moins importante et dépasse rarement les 100 mm. Les outils de dressage sont réalisés soit à plaquettes réversibles, soit en version brasée et sont principalement utilisés dans l'usinage du panneau. En conséquence, les matériaux de coupe vont du carbure au diamant polycristallin pour un usage industriel. Afin d'éviter les éclats sur la pièce usinée, les arêtes de coupe sont généralement pourvues d'angles d'axe générant ainsi une coupe progressive. On remarquera deux exécutions d'outils. **L'une symétrique et l'autre asymétrique**. Asymétrique signifie, que la coupe du bas est orientée vers le haut et que toutes les autres sont orientées du haut vers le bas. La série de coupes inférieures de ces outils est alignée par rapport à la surface de référence de la pièce. Dans cette position, ces outils sont capables d'usiner différentes épaisseurs de panneaux (en rapport avec leur largeur de coupe). Si les angles d'axe sont alignés symétriquement par rapport au plan médian de l'outil, le plan du centre de l'outil doit toujours être réglé au centre de la pièce. Lors du changement de l'épaisseur de la pièce, la position de l'outil doit également être corrigée. L'avantage de la conception symétrique est que les coupes sont légèrement convexes et produisent ainsi une coupe creuse de quelques centièmes de millimètre sur la pièce. De ce fait, on garantit une liaison parfaite sans joint du chant sur le panneau.

Les outils de rainurage et de feuillurage disposent en plus de leurs coupes radiales des coupes axiales. Ex. araseurs où les flancs des coupes principales disposant d'une dépouille latérale, soit des deux cotés pour les outils à rainurer soit d'un côté pour les outils à feuillurer. Dans les outils de rainurage on observe des outils en une seule pièce (similaires aux lames de scies circulaires), et en outils réglables en deux pièces pour des largeurs de rainures variables et pour corriger la largeur de coupe après affûtage.

Outils profilés

Le profilage englobe aussi bien des profils simples tels que des chanfreins ou des rayons que des profils de décoration plus riches, jusqu'à des profils



Porte-outils à rainer extensible



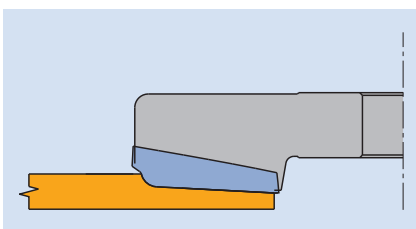
Porte-outils à profiler universel „VariForm“



Jeu de plusieurs outils ProFix pour menuiserie



Outil plate-bandes



d'assemblage plus complexes tels que les aboutages, les rainures languettes ou les contreprofils. On trouve leurs applications dans toute l'industrie du bois. En conséquence, la gamme de matériaux de coupe utilisés est très large et va de l'acier HL au diamant polycristallin (DP). Les conceptions d'outils vont des fraises monoblocs aux outils soudés et aux porte-outils profils en passant par les outils constants affûtables.

Une position spéciale est occupée par ce qu'on appelle les porte-outils universels. Dans un porte-outils neutre, il est possible de monter une multitude de couteaux profil différents. Les couteaux peuvent être profilés par le service d'affûtage ou par l'utilisateur lui-même et permettent ainsi une mise en œuvre rapide par rapport aux exigences de profils. Les coûts d'outils sont réduits et cela convient parfaitement à des volumes de production limitée.

Pour les profils, une distinction doit être faite entre les profils simples et ouverts et les profils fermés avec des flancs profilés des deux côtés. Alors qu'avec des profils unilatéraux ou ouverts, un angle de dégagement sur la face de dépouille est suffisant, il est indispensable pour les profils fermés de dépouiller les deux flancs latéraux du profil. Cela a un effet sur la conception de l'outil : en effet les fraises brasées doivent être fabriquées en deux parties, de sorte que les modifications de profil résultant du réaffûtage puissent être compensées à nouveau. D'autre part, les outils à plaquettes interchangeables non réaffûtées peuvent être fabriqués d'une seule pièce.

Afin de permettre de grandes profondeurs de profils, il est avantageux d'assembler des ensembles d'outils à partir de plusieurs outils individuels de différents diamètres. En conséquence, des éléments de coupe plus petits peuvent être utilisés, ainsi des vitesses de rotation plus élevées peuvent être atteintes. De plus, la répartition des coupes des différents outils individuels peut être mieux adaptée à la pièce et aux conditions spécifiques au profil. Un exemple classique, ce sont les outils de menuiserie.

Les outils plate-bandes sont une forme spéciale d'outils de profilage. Les coupes profils sont disposées principalement axialement. Ces outils sont principalement utilisés pour usiner les panneaux plate-bandes des portes à cadre. En raison du petit angle de réglage κ , des couteaux, ces outils génèrent des états de surface quasiment sans ondes d'usinage.

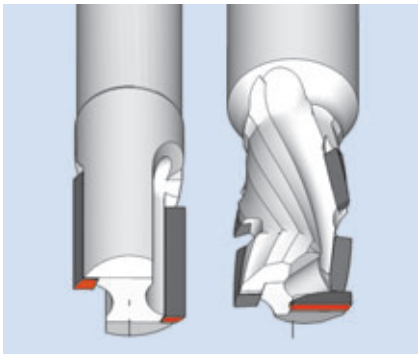
Outils à queue

Dans le domaine des outils à queue, il existe quasiment les mêmes types d'outils à dresser, à feuilurer, à chanfreiner, à plate-bandes, à profiler que pour les outils à alésage. Ils ont simplement un diamètre plus petit et peuvent donc être utilisés à des vitesses plus élevées.

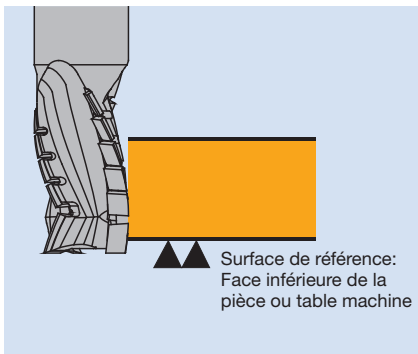
Les **fraises à queue** ou les mèches à queue ont une caractéristique particulière. Elles sont en général plutôt de **forme longiligne**, c'est-à-dire que leur longueur est beaucoup plus importante que leur diamètre. Ces outils sont maintenus dans un mandrin par le biais de leur queue et la partie coupante est totalement libre et en porte-à-faux. Cela imprime des efforts de flexion très élevés à l'outil. Le risque de casse dû à une surcharge est également important. Pour cette raison, les **avances par dents f_z** sont également considérablement plus petites que dans le cas des outils à alésage. Les avances par dents sont moins orientées vers des valeurs de paramètres d'usinage telles que le copeau moyen h_m , mais plutôt sur la capacité de



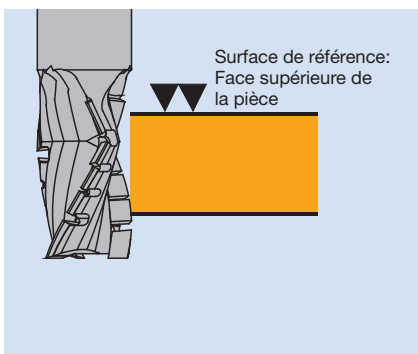
Mèche hélicoïdale de finition HW monobloc



Mèche à défoncer DP
gauche : dégressée en bout
droite : avec coupe au centre



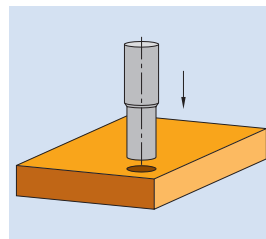
Mèche DP à dominante hélice négative



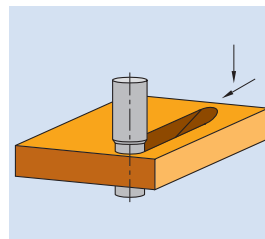
Mèche DP à dominante hélice positive

résistance à des charges de la part de l'outil. Cela dépend largement de la longueur du diamètre et du porte-à-faux de l'outil. Pour cette raison, par exemple, les vitesses d'avance admissibles lors du délignage et du rainurage sont généralement plus faibles que dans le cas du dressage. Les poches profondes doivent être fraisées en plusieurs paliers par prises de passes axiales progressives.

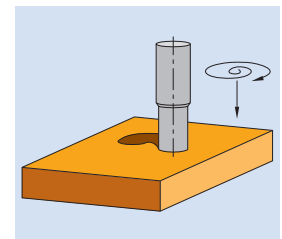
Les caractéristiques d'exécutions importantes des fraises à queue résident dans la conception des arêtes de coupe axiales et les angles d'hélice ou d'axe. Si l'outil possède une coupe en bout qui s'étend jusqu'à l'axe central et est conçu avec un angle d'hélice positif, il convient au perçage axial. Cependant, pour des raisons de qualité d'usinage et de durée de vie de l'outil, le **perçage axial** ne doit être effectué que dans des cas absolument exceptionnels. Il est beaucoup plus favorable à l'outil de pénétrer par **interpolation linéaire** ou **hélicoïdale**. La condition technique au niveau de l'outil est la présence d'un angle de dépouille axial sur la coupe en bout, ce qui en règle générale est courant sur une mèche à défoncer.



Plongée axiale



Plongée par interpolation linéaire



Plongée par interpolation hélicoïdale

L'angle d'hélice a encore une autre fonction. Un angle d'hélice positif vers le haut favorise l'évacuation des copeaux en direction de l'aspiration et évite les éclats sur le chant inférieur de la pièce (bon côté du panneau dessous). Un angle d'hélice négatif vers le bas exerce une pression sur la pièce, soutient le serrage de la pièce et empêche les éclats sur le chant supérieur de la pièce supérieure (bon côté du panneau dessus). Les mèches à défoncer pour la mise à format de panneaux revêtus ont les deux angles d'hélice. Négatif dans la zone de coupe supérieure et positif dans la zone de coupe inférieure. De cette manière, le haut et le bas des panneaux sont usinés sans éclats. Si la proportion d'angle d'hélice négatif prédomine, alors l'outil peut usiner différentes épaisseurs de panneaux avec le même réglage de longueur. Si au contraire la proportion d'angle d'hélice positif prédomine, alors le captage des copeaux est plus efficace, mais l'outil doit être ajusté dans sa position axiale à l'épaisseur du panneau à usiner.

Avant d'utiliser des mèches à défoncer il convient de procéder à la programmation de leurs trajectoires d'usinage. Si des situations de coupe défavorables se présentent, telles que la coupe à contre-fil ou la sortie de l'outil de la pièce contre l'avance, le sens de rotation doit être modifié. Pour cette raison, il existe également pour la majeure partie des mèches à défoncer en rotation **droite** standard une conception équivalente en rotation **gauche**.

Les principaux matériaux de coupe utilisés sont le carbure de tungstène (HW) dans une version monobloc et brasée ou en outil à pastilles réversibles ou alors en diamant polycristallin (DP). Les outils en carbure peuvent être fabriqués avec des arêtes de coupe continues et sont donc particulièrement appropriés comme outils de finition pour l'usinage du bois massif.



Mèche à défoncer à plaquettes réversibles

En revanche, les mèches à défoncer brasées diamant ont toujours des coupes segmentées et sont prédestinées à l'usinage de panneaux de particules et de fibres revêtus. Les mèches à plaquettes réversibles ont une performance d'usinage inférieure à celle des outils massifs ou brasés, mais elles sont justifiées dans les cas où des diamètres constants sont requis ou dans des régions où il n'y a pas de possibilités d'affûtage.

Pour l'usinage d'ébauche les mèches à défoncer sont dotées d'un **profil d'ébauche**. Il s'agit d'un profil ondulé qui est placé en quinconce d'une arête de coupe à l'autre. En conséquence, les copeaux sont cassés et les efforts de coupe sont diminués, ce qui permet des vitesses d'avance plus élevées. Les conceptions spéciales avec un profil spécifique permettent d'ébaucher dans une qualité quasi de finition. C'est ce qu'on appelle les mèches ébauche / finition.



Mèche à défoncer ébauche finition HW Monobloc

La tendance vers plus de flexibilité en production, des campagnes de plus en plus courtes, contribuent au développement du débit de panneaux avec des mèches à défoncer (ex. Nesting), en concurrence avec les scies de débit. Cela nécessite de petits diamètres d'outils de 10 à 12 mm et des vitesses d'avance élevées de 20 à 30 m min⁻¹. Cela impose d'énormes exigences sur la rigidité des outils, c'est pourquoi les outils en carbure monobloc sont principalement utilisés pour le **Nesting**.

L'affûtage des mèches carbure se fait en règle générale sur la face d'attaque, contrairement aux mèches à défoncer en diamant brasé qui elles, s'affûtent par la face de dépouille.

Perçage

Les mèches à percer diffèrent fondamentalement des mèches à défoncer pour deux raisons principales. Les coupes ne sont coupantes qu'à leur extrémité et sont circulaires sur la périphérie. Elles sont utilisées exclusivement pour percer des trous d'un diamètre fixe. Le mouvement d'avance est axial.



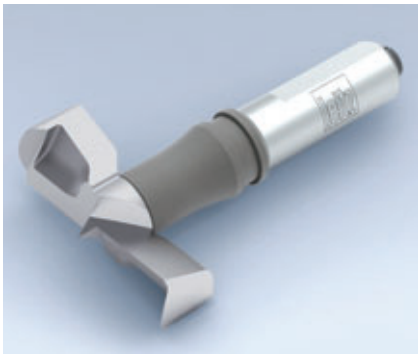
Mèche à trous débouchants

En principe, une distinction est faite entre les mèches à trous débouchants, par ex. pour les connexions à vis, et celles pour les trous borgnes, par ex. pour le montage de chevilles ou de charnières. Les mèches à trous débouchants ont un coupe en pointe très effilée et une géométrie de coupe qui permet de réaliser des trous sans éclats aussi bien en entrée qu'en sortie. Caractéristiques typiques des mèches pour trous borgnes.(par ex. pour le montage de chevilles ou de charnières) la présence d'araseurs pour éviter les éclats lors du perçage, de coupes dégageantes pour réaliser le fond plat et d'une pointe de centrage permettant de centrer l'outil à l'amorce de perçage. Les araseurs ont une forme idéale pour exercer une pression sur la surface de la pièce pendant le perçage et générer une coupe progressive. De cette manière, les fibres de bois et les revêtements décoratifs sont incisés avant que les coupes dégageantes ne finissent l'intérieur du perçage. En général, le diamètre du corps de mèche est légèrement réduit de quelques dixièmes de mm à l'arrière de la partie active afin de réduire les frottements entre la mèche et les parois du trou et de faciliter l'évacuation des copeaux.



Mèche à trous borgnes

Les mèches pour le bois massif et les panneaux diffèrent principalement par le matériau de coupe, l'angle d'hélice et par la longueur. Les mèches pour le bois massif sont fabriquées en acier HS ou en carbure, tandis que les



Mèche à façonner

mèches pour le l'usinage des panneaux sont principalement en carbure et en partie en diamant polycristallin. Puisque l'angle d'hélice correspond également à l'angle d'attaque de la mèche, et que la coupe des fibres de bois nécessite une arête de coupe «agressive», les mèches pour le bois massif ont des angles d'hélice plus grands que les mèches pour les panneaux. Pour les applications en bois massif, les profondeurs de perçage requises sont plus importantes que pour les panneaux et par conséquent, la longueur des mèches aussi. Pour les très grandes profondeurs de perçage, on utilise des «mèches Levin» à une seule coupe, car leur grande poche à copeaux favorise leur évacuation. Afin d'éviter le colmatage des copeaux et la surchauffe qui en résulte, il peut être nécessaire de procéder à un débourrage intermédiaire en procédant à un retrait de courte durée de la mèche.



Mèche Levin

Lors de l'utilisation de mèches dans des rampes et dans des agrégats de perçage, une longueur constante est importante afin de garantir la profondeur de perçage. À cet effet, les forets sont dotés d'une vis de réglage de la longueur à l'extrémité de la queue, avec laquelle la longueur de mèche peut être pré-réglée, de sorte que les outils neufs et réaffûtés aient toujours la même longueur. La plupart des rampes de perçage sont à double sens de rotation en raison de la conception des broches. Par conséquent il faut des mèches en rotation droite et en rotation gauche. Pour réduire le risque de confusion, les deux versions sont de couleurs différentes. Les mèches en rotation gauche sont généralement rouges.

Outils de fraisage pour avance manuelle

Les outils de fraisage pour avance manuelle doivent être à faible rejet. Ils sont donc soumis à certaines limitations en termes de nombre de dents, de saillie des coupes et d'ouverture de la poche à copeaux. Le corps du porte-outils doit être un outil de forme ronde ou comporter des refouleurs qui gèrent la saillie des coupes et l'espacement des poches à copeaux.

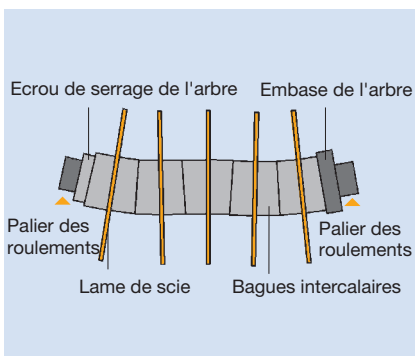


Porte-outils profil universel pour avance manuelle avec refouleurs

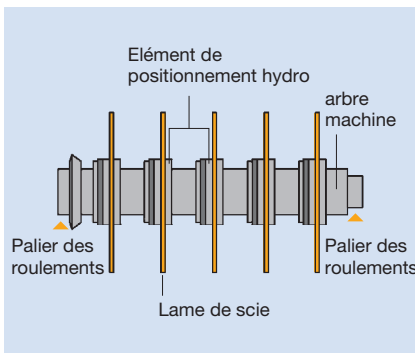
Les détails de conception varient en fonction du type d'outil et sont réglementés par la norme européenne EN 847-1 « Outils pour machines pour le travail du bois – Exigences de sécurité ». Les outils de fraisage approuvés pour l'avance manuelle sont identifiés par le marquage „MAN“ sur l'outil.



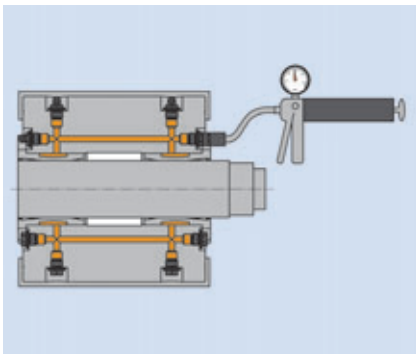
Arbre porte-outils



Outils axialement serrés moyeu contre moyeu sur un arbre machine



Les outils sont montés hydrauliquement et indépendamment les uns des autres sur l'arbre machine



Technologie Hydro, système ouvert

Les systèmes de serrage d'outils assurent la liaison entre l'outil et la machine. Une extrémité permet de recevoir l'outil et l'autre est l'interface qui s'ajuste à la machine. Les fonctions des systèmes de serrage d'outils peuvent être classées en trois catégories :

- **Transmission du couple**

Les efforts de coupe doivent être absorbés avec un coefficient de sécurité suffisant afin que l'outil ne tourne pas sur lui-même.

- **Centrage**

Plus précis est le centrage de l'outil sur la broche de la machine, plus précis seront la concentricité et la qualité d'équilibrage.

- **Changement d'outil**

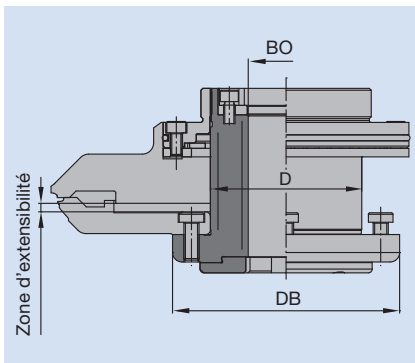
Les changements d'outils rapides et faciles réduisent les temps d'arrêts machine. Pour une production flexible, un changement d'outil automatique est requis.

La forme la plus simple de serrage d'outil est une **connexion arbre / alésage**. Par l'intermédiaire d'un jeu fonctionnel, l'alésage de l'outil est centré sur la broche de la machine. Afin d'assurer la transmission du couple dû à l'effort de coupe, des éléments d'entraînement tels que des clavettes ou des pignes axiaux sont utilisés. La fixation est garantie par un vissage sur l'extrémité de l'arbre. Comme exemples on peut citer ; les outils à alésage, les flasques de serrage pour arbres machines à clavettes ou pour des arbres lisses de raboteuses et d'abouteuses. Ce type de serrage d'outil présente deux inconvénients majeurs :

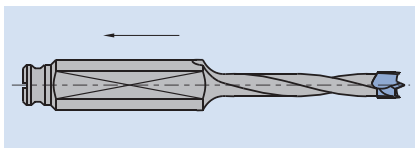
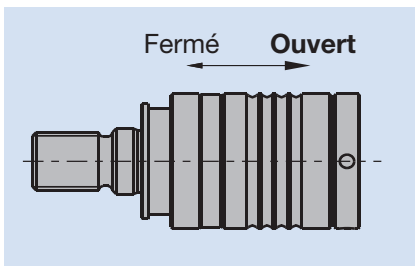
1. Les outils ne sont pas centrés sans jeu. En conséquence, le centre de gravité se déplace proportionnellement à la tolérance d'ajustement, ce qui a un effet négatif sur la concentricité et la qualité d'équilibrage.
2. Si plusieurs outils sont serrés l'un contre l'autre ou l'un sur l'autre, les tolérances de planéité des moyeux s'additionnent. Les deux moyeux extérieurs ne sont pas suffisamment parallèles. Lors de l'application de la force de serrage axiale à l'extrémité de l'arbre, la broche peut se déformer, ce qui conduit à un balourd supplémentaire et des vibrations au niveau des paliers.

Afin d'éliminer ces inconvénients, des systèmes de serrage d'outils ont été développés pour un montage sans jeu. Les **outils dits hydrauliques** ou les **interfaces hydrauliques** en sont des exemples. Cette technique de serrage dispose d'une chambre creuse située en périphérie de l'alésage qui est remplie de graisse ou d'huile. Lorsque la pression dans la chambre augmente, la paroi mince se déforme concentriquement à l'alésage. Le jeu d'ajustement devient nul et l'outil est fixé sur l'arbre. Les outils sont serrés individuellement sur l'arbre, il n'y a pas de forces de serrage axiales et donc pas de flexion des arbres. Selon le type de mise sous pression, une distinction est faite entre les systèmes ouverts et les systèmes fermés.

Les **systèmes ouverts** sont remplis avec de la graisse. La mise sous pression se fait par le biais d'une pompe à graisse. Pour relâcher la pression, la graisse est libérée par une vis de purge. De tels systèmes sont couramment utilisés dans les raboteries pour les porte-outils à raboter ou à profiler. La pression requise d'environ 300 bars est définie par la quantité de graisse injectée. En conséquence, le système peut être utilisé dans une large plage de température, ce qui est important dans les raboteries.



Élément de serrage Hydro-Duo avec deux chambres indépendantes pour outils extensibles

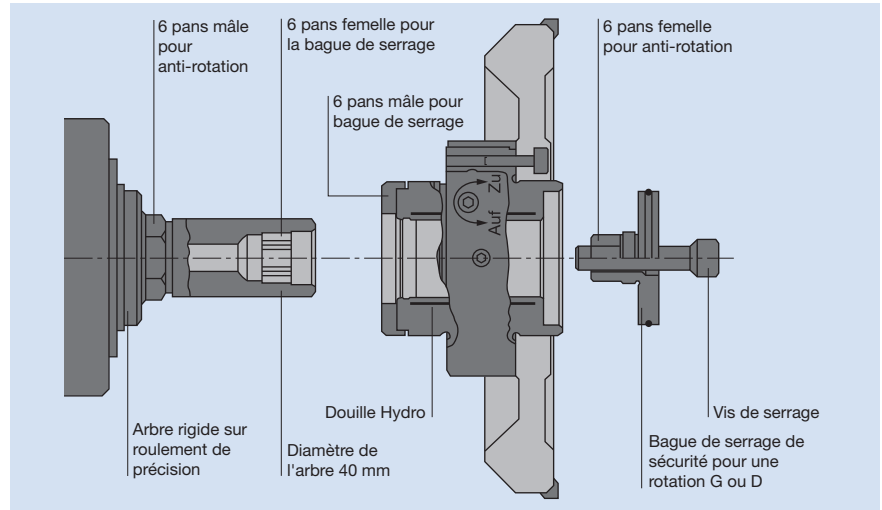


Mèche avec système de serrage rapide



Jeu d'outils avec interface HSK pour changement automatique d'outils

Les **systèmes fermés** sont remplis de graisse ou d'huile. La mise sous pression et le relâchement de la pression sont assurés par un piston intégré. La pression est limitée par la course du piston et peut donc varier avec la température. De tels systèmes sont utilisés partout où la propreté des pièces est importante, par ex. dans la production de meubles, de fenêtres ou de revêtements de sol.



Élément de serrage Hydro-Système fermé

Les éléments de serrage hydro sont généralement à double effet. Les « **douilles hydro duo** » permettent de centrer l'outil sur la douille et la douille sur l'arbre machine. Particulièrement avantageux, de tels éléments de serrage Hydro-duo peuvent être utilisés avec un système à deux chambres pour des outils à rainure et languette réglables ou en deux pièces. Lors du relâchement de pression de la chambre extérieure, un ajustement axial d'une pièce d'outil peut être effectué. Lors de l'augmentation de la remise sous pression, l'outil est centré et serré à nouveau dans sa nouvelle position.

Par mesure de sécurité contre la perte de pression, les systèmes de serrage hydrauliques doivent être liés mécaniquement au moyen d'éléments de blocage ou de dispositifs anti-rotation à l'arbre machine.

Afin de raccourcir les temps d'arrêts machine lors des changements d'outils, des **systèmes à serrage rapide** ont été développés. Ils sont fixés de façon permanente sur l'arbre machine et disposent d'une empreinte correspondant à celle de l'outil qui peut être serrée et desserrée en quelques secondes. Ex. les systèmes à baïonnette pour les outils à alésage qui sont actionnés mécaniquement ou pneumatiquement, ou les systèmes à montage rapide pour les mèches qui sont actionnés sans outils, semblables à un couplage de tuyau d'arrosage. Malgré un temps d'arrêts machine considérablement réduit, ces systèmes nécessitent toujours une intervention manuelle dans le processus de mise en place.

Afin de permettre un **changement d'outils automatique**, des interfaces coniques entre l'outil et la machine ont été développées. A l'origine, les interfaces principales étaient en SK 40 ou SK 30, alors qu'aujourd'hui les **interfaces HSK** se sont imposées dans le monde entier dans le domaine de l'usinage du bois. Conçues à l'origine pour les centres d'usinage à commandes numériques, elles sont utilisées depuis un certain temps sur les lignes d'usinage, telles que les tenonneuses doubles ou les raboteuses. L'interface HSK combine les avantages de l'hydro et des systèmes de serrage rapide : précision et rapidité.



Mandrin de serrage Hydro



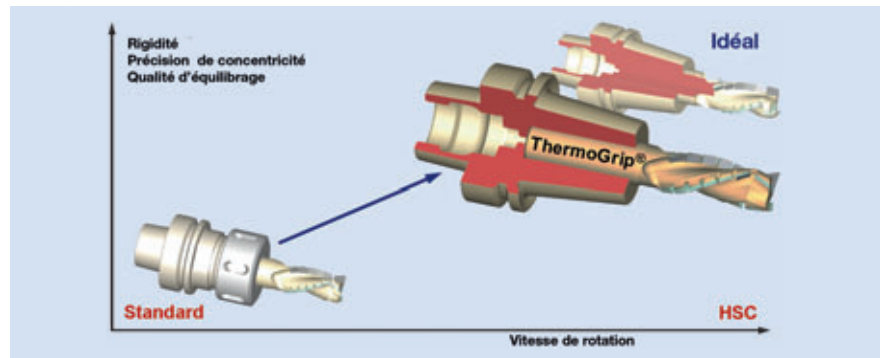
Mandrin de serrage à pinces



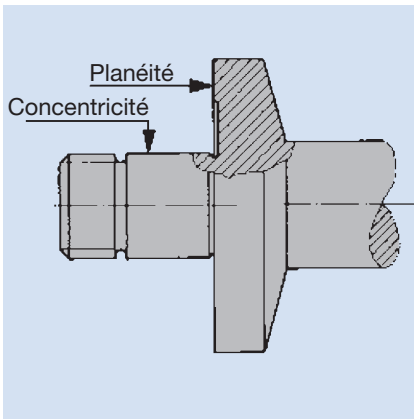
Mandrin de frettage ThermoGrip®

Idéalement, l'interface HSK et l'outil devraient être conçus d'une seule pièce. De cette manière, on peut réduire le diamètre de l'outil et augmenter la vitesse de rotation. Cependant, dans la plupart des cas, cela est impossible pour des raisons de faisabilité et de coûts. C'est pourquoi les outils sont fixés mécaniquement (vissés) sur l'interface HSK. Afin de réaliser une liaison outil/interface démontable et parfaitement centrée, on utilisera un système de serrage Hydro. Une distinction est faite entre les arbres porte-fraises hydrauliques pour les outils à alésage et les jeux d'outils en plusieurs parties dans lesquels l'arbre est expansé hydrauliquement, et les **mandrins hydrauliques** pour le serrage des outils à queue.

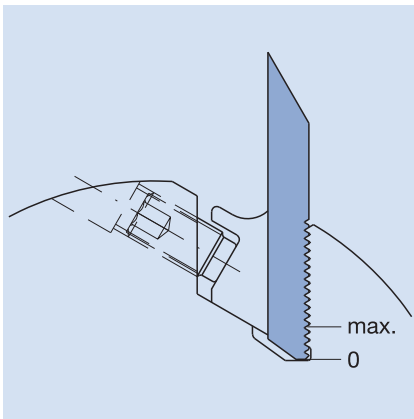
Le système de serrage universel pour les outils à queue est le **mandrin à pinces**. Les pinces de serrage interchangeables permettent de serrer tous les diamètres de queue jusqu'à 25 mm. Le grand nombre de pièces et l'usure de la pince conduisent à des tolérances de concentricité et de qualité d'équilibrage modérées. L'excentricité de l'outil peut aller jusqu'à 0,06 mm. Les vitesses de rotation élevées de la broche entraînent une expansion de l'écrou et donc une perte de la force de serrage. Les mandrins à pinces de haute qualité ont des écrous de serrage équilibrés qui sont montés sur roulement à billes et permettent ainsi un serrage plus efficace. Du côté de la machine, les mandrins à pinces sont conçus avec une interface HSK ou conique.



Pour l'usinage haute performance nous avons développé des **mandrins de frettage „ThermoGrip®“**. Ils créent une connexion quasi-monolithique entre l'outil et l'interface. Le principe de serrage est basé sur la dilatation thermique et fonctionne sans pièces mobiles mécaniques. Pour insérer la queue de l'outil, la zone de serrage du mandrin est chauffée. L'alésage en tolérance négative se dilate. A ce moment l'introduction de la queue de l'outil est possible. Le refroidissement de l'interface contracte l'alésage sur la périphérie de la queue de l'outil. De cette manière, l'outil et le mandrin sont assemblés tels une pièce d'un seul tenant (monolithique). Le principe est une chauffe par induction par le biais des générateurs spéciaux à haute fréquence. La dilatation thermique du mandrin est plus rapide que celle de l'outil, de sorte que les outils peuvent à nouveau être défrettés. Les mandrins à fretter „ThermoGrip®“ sont disponibles pour des vitesses de rotation élevées jusqu'à $n = 36\,000\text{ min}^{-1}$ et, grâce à leur rigidité élevée, ils permettent des vitesses d'avance jusqu'à 30% supérieures à celles des mandrins à pinces courants, y compris dans la plage de vitesse de rotation conventionnelle jusqu'à $n = 24\,000\text{ min}^{-1}$. La plus grande précision de concentricité et d'équilibrage est obtenue lorsque l'outil est affûté monté sur son interface. Cela nécessite des interfaces outils, en production et à l'affûtage, identiques à celles des machines outils de l'industrie du bois. Les outils préparés de cette manière peuvent fonctionner à des vitesses d'avance plus élevées et atteindre une durée de vie d'outil plus longue.



Concentricité et planéité



Respecter la plage de réglage

1. Prises de dispositions avant utilisation

Lors de la mise en place d'un outil sur une machine, les points ci-dessous sont à respecter :

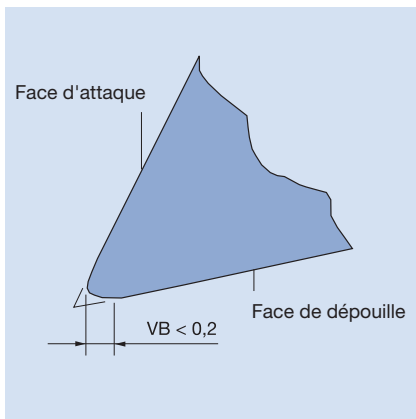
- a) **Lire la notice d'emploi avant la mise en route de l'outil.**
- b) **Nettoyez les outils et les interfaces.**
Toutes les surfaces de référence, aussi bien les appuis des copeaux, les interfaces machine et outil, doivent être exemptes de saleté, de graisse et de corrosion.
- c) **Serrer uniquement l'outil au niveau des surfaces de référence prévues.** Les surfaces de référence telles que l'alésage, le moyeu, les cônes et les sièges des copeaux ne doivent pas être endommagées pendant les opérations de montage.
- d) **Les arêtes de coupe ne doivent pas entrer en contact avec les pièces de la machine lors du montage de l'outil – Risque de casse !**
- e) **Analyser l'état de l'outil au niveau des brèches et des fissures –** en particulier après une collision de l'outil avec des pièces machine ex. table de machine, éléments de serrage de pièces, capots d'aspiration. Un outil déformé ne doit pas être utilisé. Les outils endommagés doivent être vérifiés par un spécialiste. Les vis et les éléments de coupe et de serrage endommagés ou usés doivent être immédiatement remplacés par des pièces d'origine. Les outils avec un corps fissuré ou avec un siège de copeau déformé doivent être rebutés. La réparation de tels outils n'est pas autorisée !
- f) **Lors d'assemblage de jeux d'outils, n'utiliser que des bagues intercalaires rectifiées.**
- g) **Serrer les vis de serrage avec les clés prévues à cet effet.**
Respecter le couple de serrage spécifié dans la notice d'utilisation. L'emploi de rallonges ou de marteaux est interdit.
- h) **Contrôler l'avance et le serrage de l'outil.**
- i) **Veiller au sens de rotation adéquat de l'outil.**
- j) **Comparer la vitesse de rotation maxi admissible de l'outil n_{max} avec la vitesse de rotation de la machine.** La valeur indiquée sur l'outil pour n_{max} ne doit pas être dépassée. La vitesse idéale d'utilisation peut être inférieure à n_{max} .

2. Précautions et soins durant l'utilisation

Afin de maintenir la qualité et la précision d'un outil tout au long de sa vie, un soin et une attention particuliers sont requis. Pour une bonne utilisation des outils, les points suivants doivent notamment être observés :

- a) Les outils pour l'usinage du bois doivent être protégés contre l'humidité afin d'éviter la corrosion. Lorsqu'ils ne sont pas utilisés pendant une longue période, il convient de les traiter avec un produit approprié. Ex. WD-40 ou Ballistol.
- b) Protéger les arêtes de coupe et les surfaces de serrage contre les dommages. Ex. stocker et transporter les outils dans leur emballage, ne pas les placer sur des surfaces dures.

Afin de prolonger la longévité des outils et de réduire leur coûts d'entretien, il est indispensable d'en surveiller l'usure et l'état des coupes lors de l'utilisation. Il faut éviter des usures trop importantes qui entraîneraient des brèches aux niveau des arêtes de coupe. Ces contrôles peuvent s'effectuer facilement, notamment sur des machines disposant d'ampèremètres.



Marque d'usure maxi VB.

L'usinage provoque la formation de particules de poussières qui, mélangées à de la résine ou de la colle, se fixent sur les coupes ou dans les zones d'évacuation de copeaux. Il en résulte une diminution de l'angle de coupe et de la zone d'évacuation du copeau, une augmentation de l'effort de coupe, une diminution de la tenue de coupe et de la qualité de l'état de surface, et même dans des cas extrêmes, des dommages sur les moteurs d'entraînement.

Le nettoyage des outils n'est pas un luxe, mais une condition indispensable pour une utilisation efficace. On doit régulièrement enlever la résine. Utilisez à cet effet les produits de nettoyage spéciaux que l'on trouve habituellement dans le commerce en respectant impérativement les indications des fabricants. Pour les porte-outils corps aluminium, seuls des produits de nettoyage avec une valeur de PH comprise entre 4,5 et 8 peuvent être utilisés, sinon on risque de détruire l'aluminium par corrosion.

Attention : Respecter impérativement les instructions du fabricant !

Les lames de scies sont également à nettoyer régulièrement car plus sujettes à ces dépôts de par le dépassement réduit de la pastille par rapport au corps. Dans certains cas, ces dépôts peuvent même favoriser l'apparition de fissures.

Dans le cas d'une aspiration des poussières et des copeaux insuffisante, les particules de matériau sont projetées et risquent d'endommager les arêtes de coupe. En plus de l'usure abrasive accrue, des casses peuvent survenir au niveau du tranchant.

Un système d'aspiration optimisé et la conception des éléments de captage qui le composent contribuent à l'augmentation de la longévité des outils.

L'entretien régulier est indispensable en vue d'assurer le fonctionnement optimal de l'outil.

L'affûtage des outils est nécessaire lorsque :

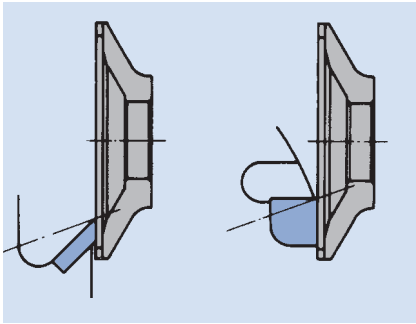
- la qualité de coupe devient insuffisante,
- la marque d'usure (VB) sur la face de dépouille dépasse 0,2 mm,
- la puissance absorbée devient trop importante,
- les coupes s'ébrèchent.

3. Maintenance des outils / affûtage

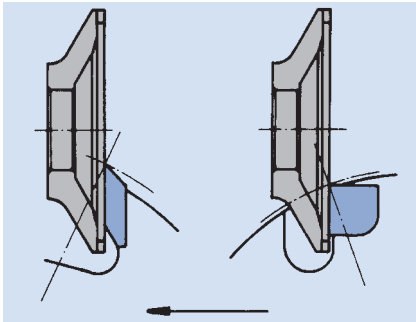
La maintenance des outils comprend principalement le réaffûtage des coupes en respectant les angles prédéfinis et le changement si nécessaire des coupes défectueuses.

La remise en état des outils diffère fondamentalement en fonction des matériaux de coupe ; acier rapide, carbure de tungstène ou diamant polycristallin.

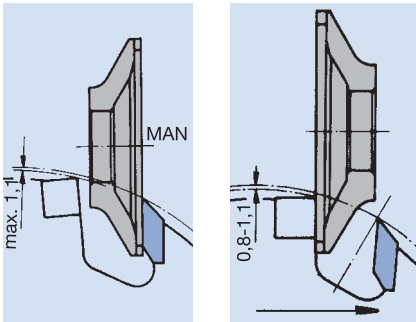
C'est pourquoi il est nécessaire de respecter des principes de travail spécifiques qui garantissent un échauffement minimum, pas de fissure de la mise rapportée, une constance de la géométrie et une qualité optimum des coupes.



Affûtage par la dépouille.



Affûtage par la face d'attaque.



Outils à avance manuelle dépassement des dents anti-recul.

Lors de la maintenance d'outils, les points suivants doivent être observés :

- La conception des outils ne doit pas être modifiée.
- Les outils doivent être réparés par une personne qualifiée.
- Seules les pièces de rechange conformes aux spécifications des pièces de rechange d'origine fournies par le fabricant peuvent être utilisées.
- Des tolérances assurant un montage parfait doivent être respectées.

Pour éviter d'endommager le matériau de coupe, par exemple en cas de surchauffe ou de fissures de contrainte, il est essentiel d'affûter avec une lubrification (émulsion, huile).

Attention : pas d'affûtage à sec !

Pour éviter les dangereuses amorces de rupture, il faut veiller à ce que les rayons spécifiés sur le corps de l'outil ne soient pas modifiés pendant l'affûtage.

3.1. Outils HL, HS, ST et HW (Monoblocs ou brasés)

Les outils HW sont affûtés avec des meules diamant. Pour tous les autres matériaux de coupe mentionnés ci-dessus, on utilise des meules Corindon ou CBN.

Règles de base

- Nettoyer minutieusement les outils avant affûtage.
- Respecter les tolérances de concentricité prescrites ! Contrôle au comparateur !
- Dépassement araseurs / coupe principale : 0,3 à 0,5 mm.
- Pour les outils à avance manuelle, le dépassement radial de la coupe par rapport au refouleur ne doit pas être supérieur à 1,1 mm maxi.

Outil à mises rapportées radiales

a) Fraises à rainer avec ou sans araseur

Ces outils sont généralement affûtés sur la face de dépouille pour conserver la largeur de coupe.

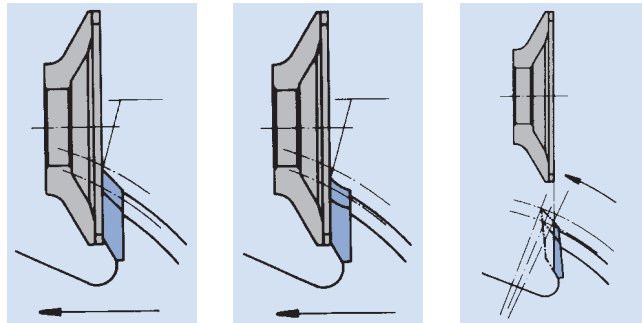
b) Fraises à dresser, feullurer et chanfreiner

Ces outils sont affûtés parallèlement à la face d'attaque des dents dégageantes et des araseurs.

c) Fraises profils

La forme de la mise rapportée dépend de plusieurs facteurs, comme entre autres, la qualité de coupe et la profondeur de profil. La dépouille peut être réalisée en trois formes différentes, lesquelles dépendent des conditions d'utilisation des outils.

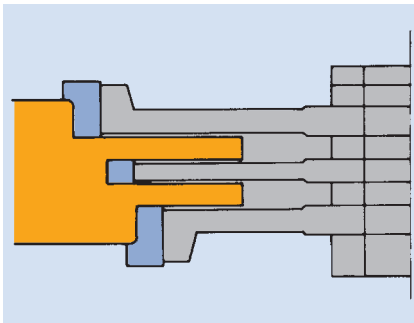
Pour les fraises profils avec dépouille droite, concave et convexe, l'affûtage se fait essentiellement sur la face d'attaque et non sur le profil ! Les fraises profils avec dépouille droite ou concave sont affûtées parallèlement à la face d'attaque. Pour les fraises profils avec face de dépouille convexe, par rotation suivant l'axe de la fraise. Pour des outils en avance manuelle MAN, le dépassement max (1,1 mm) des dents doit être respecté.



Dépouille droite.

Dépouille concave.

Dépouille convexe.



Fraises à tenonner et à enfourcher

3.2. Fraises à tenonner et à enfourcher HS et HW

La géométrie particulière des mises rapportées garantit pour la même valeur d'affûtage parallèle à la face d'attaque une constance des avancements. Pour les outils BG-Test, le dépassement des dents de 1,1 mm est à respecter. De par la géométrie de coupe spécifique, le pointage, après plusieurs affûtages doit être refait (repointage facile et rapide à l'aide de bagues intercalaires).

3.3. Jeux de fraises et garnitures de fraises

L'affûtage unitaire est réalisé selon les instructions positions 1 et 2. L'affûtage se fait en fonction de la fraise la plus émoussée. Toutes les autres fraises doivent être rectifiées de la même valeur afin de reproduire le profil d'origine.

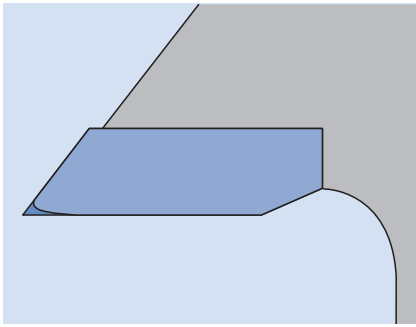
3.4. Outils diamant DP (DIA)

Les outils diamant peuvent être affûtés uniquement sur la dépouille. Cela nécessite des machines à dispositifs spéciaux. Le réaffûtage s'effectue, soit par affûtage ou par différents procédés d'électroérosion. Pour le contrôle, il est nécessaire d'avoir des dispositifs de contrôle spécifiques. Le réaffûtage de ces outils DP (DIA) doit donc se faire obligatoirement dans un centre d'affûtage possédant des machines adéquates ou dans l'usine productrice.

3.5. Lames de scie au carbure

a) Généralités

L'affûtage des lames de scie au carbure se fait à ce jour sur des machines automatiques. Un affûtage manuel sur affûteuse universelle ne répond plus aux exigences de qualité et de rentabilité posées de nos jours aux outils. Les affûteuses automatique travaillent en affûtant en „1 passe“ et sous arrosage. Les caractéristiques techniques des affûteuses automatiques permettent dans la plupart des cas, d'affûter les faces d'attaque et de dépouille, des formes de dentures standards et spéciales, en une opération. Avant affûtage, nettoyer soigneusement la lame.



Usure d'une dent et lame de scie HW

b) Détalonnage du corps de lame

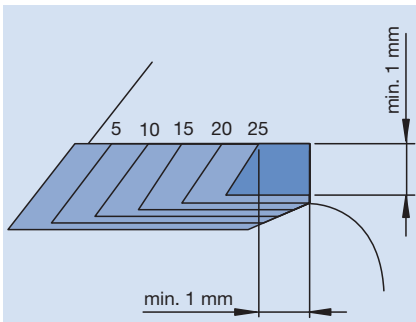
Sur les affûteuses automatiques la meule diamant ne doit pas entrer en contact avec le corps de lame. Il faut donc détalonner le corps de lame. Pour ne pas déstabiliser la lame de scie, le dépassement de la mise rapportée HW (HM) par rapport au corps ne doit pas être supérieur à 0,2 mm (pour SB < 3,2 mm) ou 0,5mm (pour SB > 3,2mm).

c) Réaffûtage

Il faut réaffûter la lame HW (HM) sur la face d'attaque et de dépouille. La pratique a démontré que la valeur mini à affûter entre la face d'attaque et la face de dépouille est de 1:1 pour l'usinage du bois massif et de 1:2 pour l'usinage de panneaux. Les zones d'usure doivent disparaître à l'affûtage afin d'atteindre la tenue de coupe escomptée. Les modes d'emploi des affûteuses automatiques donnent les instructions nécessaires pour les réglages de travail de la machine. Il est particulièrement important de régler l'épaisseur du corps de lame. Des coupes asymétriques entraînent le déplacement latéral de la lame de scie.

d) Hauteur et épaisseur de dent résiduelle

Lorsqu'on atteint la valeur de 1 mm en hauteur et épaisseur de dent, la lame, pour des raisons de sécurité, est à réformer.



Les recommandations Leitz pour les dimensions des pastilles de lames de scies en fin d'affûtage

e) Repastillage

Dans tous les centres d'affûtage Leitz, il est possible de repastiller des dents HW endommagées. Le brasage est réalisé par la chauffe par induction et l'utilisation de notre propre brasure et décapant.

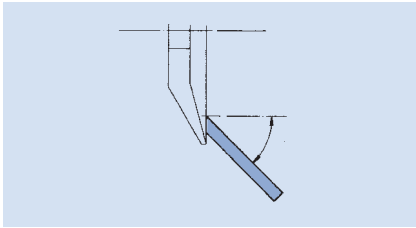
Pour cela, il est nécessaire d'avoir les connaissances professionnelles requises pour l'association du carbure de tungstène au corps de lame. L'utilisateur ne peut de ce fait effectuer lui-même ce type d'intervention.

f) Planage et tensionnage

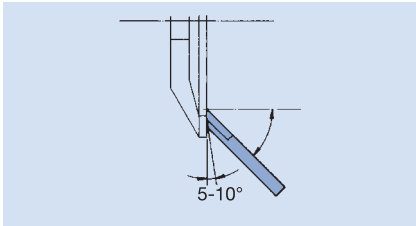
Le planage consiste à dégauchir la lame de scie, c'est-à-dire que l'on repère et enlève toutes les petites déformations sur le corps de la lame de scie. Le tensionnage se fait par déformations durables sur l'ensemble du corps de la lame. Ces deux opérations sont souvent réalisées en même temps et sont des conditions primordiales au bon fonctionnement des lames de scie. Après affûtage, il est donc conseillé de contrôler le planage et le tensionnage, et de les corriger si nécessaire.

Cela concerne particulièrement les lames très sollicitées, par exemple, celles des machines multi-lames, ainsi que les lames dites « fines », dont le tensionnage peut varier dans le temps. Ces variations peuvent entraîner des fissures, voire la destruction de la lame.

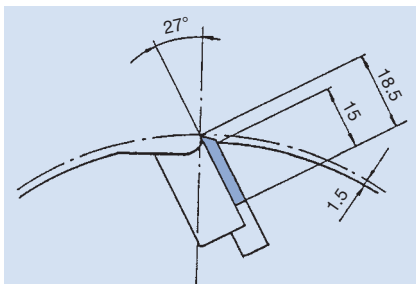
Lors du planage et du tensionnage, veillez à utiliser un flasque de serrage de diamètre approprié au diamètre de lame. La correspondance de ces diamètres est définie par les normes DIN 8083. En pratique, le diamètre du flasque devrait au moins correspondre au quart ou au tiers du diamètre de la lame.



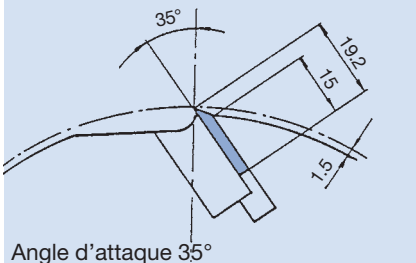
Affûtage de couteau rabot.



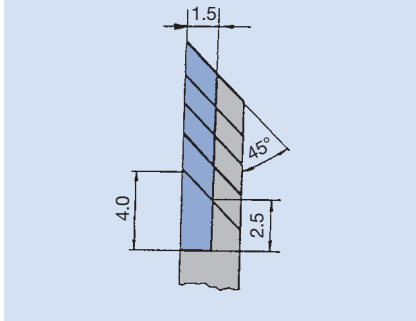
Réalisation de la contre-dépouille du support acier sur les couteaux rabot HW.



Porte-outils à raboter.
Angle d'attaque 27°



Angle d'attaque 35°



Dimensions minimales autorisées pour les couteaux rabot HW.

3.6. Déchiqueteurs

a) Déchiqueteurs fraises

Un déchiqueteur comprend une lame de scie vissée sur un corps de fraise. Ces déchiqueteurs sont à affûter sur la face de dépouille et, de temps en temps, sur la face d'attaque. Le pas des coupes et l'angle d'inclinaison des coupes entre les différentes rangées étant régulier, il est possible et rationnel de procéder au réaffûtage sur machine automatique. Cela nécessite un doigt d'entraînement rallongé, et un dispositif de serrage spécial.

b) Déchiqueteurs à segments

L'affûtage des segments se fait, soit sur affûteuse conventionnelle (segments montés sur corps d'outils), soit sur affûteuse automatique de lames de scie, les segments étant démontés du corps d'outil et montés sur dispositif spécial (l'affûtage est identique aux lames de scie).

c) Déchiqueteurs compacts

L'affûtage de ces outils à mises rapportées DIA s'effectue sur les trois arêtes de coupe, diamètre, chanfrein et planéité, grâce à des machines spéciales. Les outils montés sur des douilles Hydro seront également affûtés sur ce montage pour une concentricité et planéité optimales.

3.7. Porte-outils

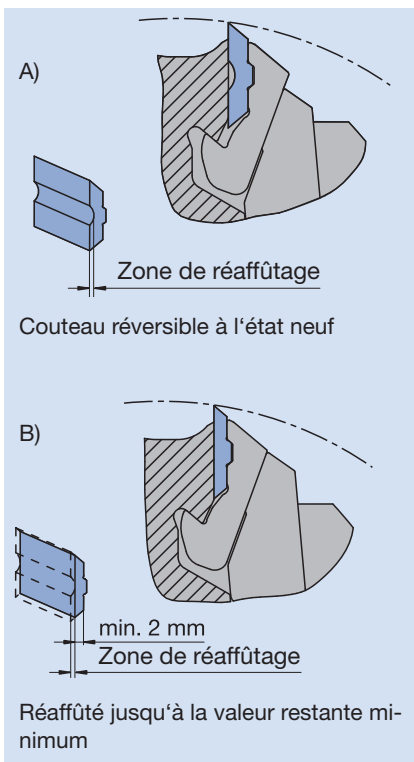
Lors du montage des couteaux veuillez respecter impérativement les points suivants :

- 1) Veiller à nettoyer particulièrement les éléments de serrage, afin d'éviter des déformations et des fissures qui en résulteraient.
- 2) Les vis de blocage sont à serrer du centre vers l'extérieur (pour des largeurs de coupes importantes).
- 3) Positionnement des couteaux à l'aide de gabarit et comparateur (couteaux à raboter).
- 4) Ne pas utiliser de rallonge pour le serrage des vis.
- 5) Placer les araseurs en butée et serrer.
- 6) Montage des couteaux : le porte-outils est monté sur un arbre, afin d'éviter des déformations du corps.
- 7) Les éléments de serrage de sécurité ne peuvent en aucun cas être modifiés.
- 8) Vérifier l'égalité des poids des couteaux.
- 9) Attention, lors du montage de couteaux profil, pour éviter un déséquilibre, ne monter que des couteaux par paire.

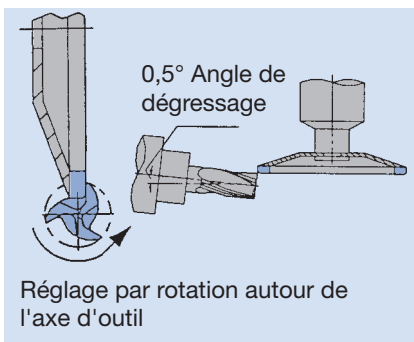
a) Couteaux à raboter

En HL, HS (HSS) et HW (HM) sont à affûter sur la face de dépouille parallèlement à l'angle d'origine. Pour des couteaux carbure HW rapportés, augmenter la dépouille du support de 5 à 10°, par rapport à l'angle de dépouille de la zone carbure, afin d'éviter le contact entre la meule diamant et le corps en acier.

Lors de l'affûtage de couteaux de raboteuses, il convient de tenir compte des tolérances autorisées (voir marquage sur le côté du porte-outils).



Minimum admissible sur couteau à raboter.



Affûtage de mèches hélicoïdales.

Pour une hauteur de serrage minimale de 15 mm et un dépassement constant des couteaux de 1,5 mm, la hauteur minimale des couteaux est de 18,5 mm (pour un angle d'attaque de 27°) ou 19,5 mm (pour un angle d'attaque de 35°). Dans le cas des porte-outils Hydro, les couteaux ont un dépassement radial de 4 mm, la hauteur minimale du couteau doit être de 21,3 mm. Pour les couteaux de raboteuses HW (HM), on tiendra également compte de la hauteur de la mise rapportée. On ne peut en aucun cas descendre en dessous d'une hauteur minimale de 4 mm.

b) Porte-outils VariPlan

La conception des arêtes de coupe est identique à des couteaux droits réversibles réaffûtables. L'affûtage se fait par la face d'attaque. Les couteaux sont positionnés et fixés dans une cale de serrage spéciale au moyen de la languette de forme trapézoïdale au dos du couteau.

La zone de réaffûtage de 1 mm est représentée par une rainure sur la face d'attaque. La répétition du diamètre constant est obtenue grâce au système de serrage basé sur la face de dépouille du couteau, elle ne doit en aucun cas être modifiée. Les couteaux VariPlan ne doivent être affûtés que dans un centre d'affûtage Leitz.

c) Arbre à raboter hélicoïdal

L'affûtage de ces couteaux de 1 mm d'épaisseur nécessite un montage spécial. Après affûtage, les couteaux se vissent sur les contrefers de formes hélicoïdales à l'aide d'un dispositif de réglage. L'utilisateur peut alors monter l'ensemble pré-réglé sur l'arbre à raboter hélicoïdal.

d) Couteaux profilés

Les couteaux sont affûtés sur la face de dépouille. Il faut néanmoins tenir compte des zones d'affûtage autorisées, ainsi que des hauteurs de serrage minimales des couteaux.

La qualité de coupe et la tenue de coupe de l'outil peuvent être améliorées en réalisant une facette avec un deuxième angle de dépouille inférieur d'environ 3° à 5° à l'angle de dépouille principal. Les zones de profil radiales nécessitent en outre un angle de dégressage latéral.

3.8. Outils de défonçage

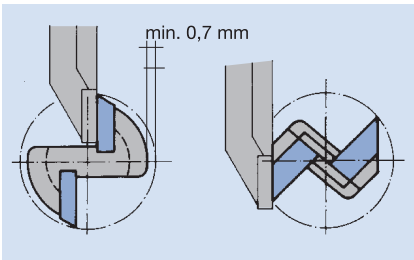
a) Mèches hélicoïdales HS et HW (HM)

Les outils se présentent sous deux formes : soit comme mèche de finition utilisée essentiellement pour des travaux de finition avec surcote de 1 à 3 mm, soit comme mèche d'ébauche pour grandes sollicitations.

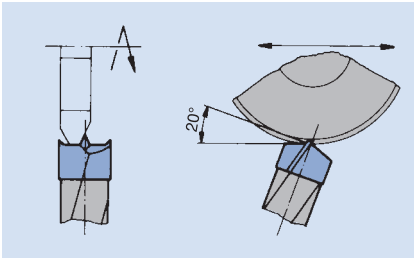
Les mèches d'ébauche sont affûtées uniquement sur la face d'attaque, en raison de leur profil ondulé (brise-copeaux). Les mèches de finition peuvent également être affûtées sur la face de dépouille.

b) Mèches HW et HSS à coupes droites

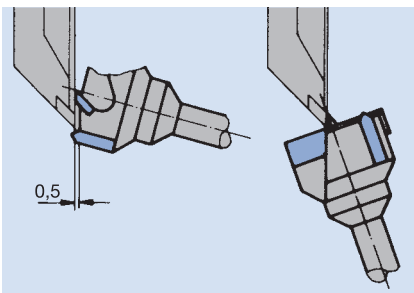
La mèche est affûtée parallèlement à la face d'attaque. Pour des brèches plus importantes, procéder également à l'affûtage de la face de dépouille. Dans ce cas, réduire le corps d'au moins 0.8 mm par rapport au rayon de l'arête de coupe.



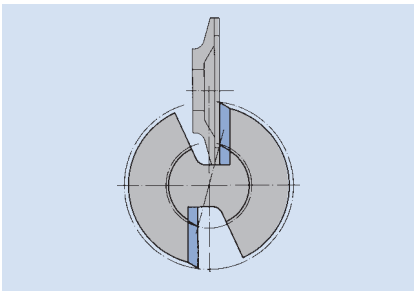
Affûtage de mèche à défoncer droite.



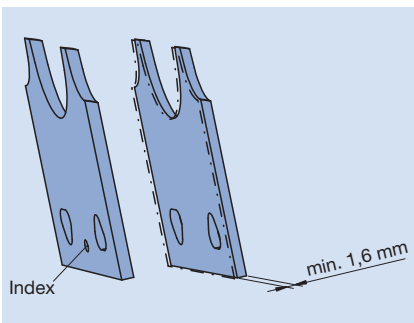
Affûtage de mèche à tourillons.



Affûtage de mèche à façonner.



Affûtage de mèche à défoncer à mises rapportées carbure.



Affûtage de couteau VariForm.

c) Mèches tourillons carbure

La pointe de centrage, les araseurs et les coupes dégageantes des mèches tourillons carbure sont affûtés en une passe par une meule diamant. Les dépassements de pointe de centrage et d'araseurs par rapport à la coupe dégageante doivent être maintenus. Les meules diamant sont disponibles pour chaque diamètre courant.

d) Mèches à façonner HW

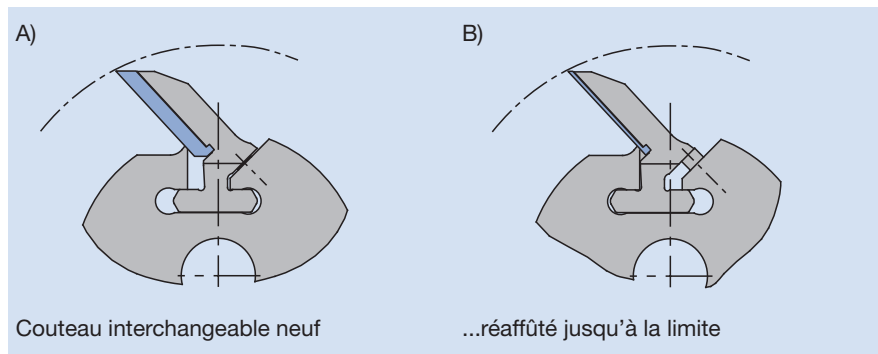
Affûter la pointe de centrage et les araseurs sur le pourtour. Avant l'affûtage des coupes dégageantes, veillez à réduire le corps pour un dépassement des coupes de 0,5 mm. Le dépassement des araseurs par rapport aux coupes dégageantes doit être de 0,3 à 0,5 mm ; celui de la pointe de centrage de 1,5 à 2,5 mm. Une usure importante nécessite un affûtage sur la face d'attaque qui ne doit pas excéder le centre de la mèche.

e) Mèches profil HW (HM) rapporté

Pour les mèches profil, les instructions d'affûtage sont les mêmes que pour les fraises profil (voir point 1c). Pour obtenir une grande concentricité, il faut utiliser des pinces comme montage d'affûtage. Pour les mèches BG- Test, les logements de copeaux étant petits, il faut utiliser des meules étroites et de petits diamètres.

3.9. Couteaux ProFix

Les couteaux HS (HSS) et HW (HM) sont affûtés démontés sur la face d'attaque. Pour cela, ils sont montés sur un dispositif d'affûtage spécial prévu à cet effet. De ce fait, les couteaux avec différents angles d'attaque (15°, 20°, 25°) doivent toujours être réglés parallèlement au sens d'affûtage. La mise rapportée carbure peut être affûtée jusqu'à une épaisseur mini de 0,5 mm, d'où une rentabilité maxi. Du fait que la face de dépouille du couteau et le guidage en T sont parallèles, et que la face d'attaque est en butée, le diamètre et le profil restent constants. L'affûtage des couteaux ProFix ne peut se faire que dans un centre d'affûtage Leitz.

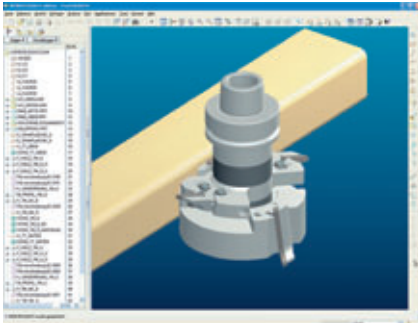


Affûtage des couteaux ProFix.

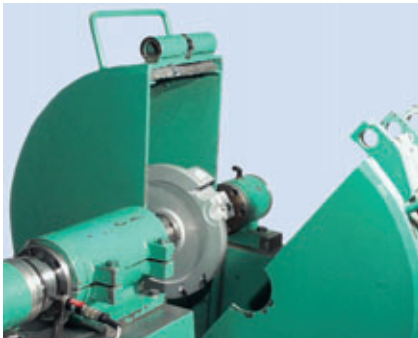
3.10. Couteaux profilés VariForm

Les couteaux profil VariForm (HW) sont affûtés avec des meules diamant de façon parallèle, sur la face d'attaque complète.

La zone de réaffûtage est matérialisée par une amorce de perçage sur la face d'attaque. Sa disparition signifie que le couteau est en fin de vie et qu'il est interdit de le rectifier davantage. (Épaisseur résiduelle : min 1,6 mm !)



Conception moderne CAO 3D.



Banc d'essai centrifuge.



Exemple de gravure sur un outil de perçage.



Exemple de gravure d'un outil à queue avec longueur de serrage minimale.



Outil avec support de données intégré.

L'emploi d'outils pour l'usinage mécanique du bois présente toujours un risque en raison de leur grande vitesse de rotation et de leur tranchant. Les dispositifs de protection sur les machines et l'utilisation d'un outillage étudié en ce sens diminuent drastiquement les risques d'accidents et de blessures.

La sécurité grâce à Leitz

Une grande sécurité des produits est une composante majeure de la responsabilité d'entreprise. Tous les outils répondent en tous points à la norme EN 847 et sont conçus et fabriqués suivant les dernières innovations en matière de sécurité. Dès la conception les moyens suivants sont mis en œuvre pour y parvenir :

- Méthode de conception moderne grâce à la CAO 3D et calculs de résistance par la méthode des éléments finis.
- Nombreux tests réalisés comme les tests de résistance centrifuge à très haute vitesse de rotation, tests d'épreuve de la fixation mécanique des couteaux, tests de rejet.
- Certification des outils par des laboratoires indépendants.

Le processus de fabrication intégralement contrôlé et documenté suivant la norme ISO 9001 garantit une constance dans la qualité et la sécurité des outils qui vous sont livrés.

Le personnel qualifié des stations d'affûtage à votre proximité garantit cette sécurité pendant toute la durée de vie de ces outils de précision.

Sécurité lors de l'utilisation

Un outil sûr ne l'est que suivant la manière dont l'utilisateur le met en œuvre. C'est pourquoi une information claire et complète sur l'utilisation de l'outil est aussi importante que sa conception. Dans cet esprit, Leitz s'est engagé au sein d'un projet du VDMA, à rédiger des notices d'emploi types pour des familles d'outils. Ces notices sont non seulement destinées à nos propres outils mais sont également conseillées par l'association européenne EUMABOIS.

Une gravure permanente des outils mentionne les données importantes relatives à la sécurité comme la vitesse de rotation maximale, le type d'avance, la longueur minimale de serrage des outils à queue.

En particulier, des outils intelligents avec une puce intégrée sont proposés pour les machines à commande numérique. Ces puces transmettent automatiquement à la commande numérique les données d'outils comme la longueur d'outil, son diamètre, son sens de rotation et sa vitesse de rotation. Le risque d'une erreur de saisie manuelle est ainsi minimisé. L'entreprise et le process sont en plus grande sécurité.

Lors de l'utilisation des outils, il est également nécessaire de tenir compte des nombreuses consignes de sécurité du fabricant de la machine. Les systèmes de sécurité de la machine assurent la protection du personnel. En conséquence, ils ne doivent ni être modifiés et encore moins être enlevés. Un logo internationalement reconnu avertit du danger potentiel.



Directives de sécurité

Leitz, associé à d'autres fabricants d'outillage renommés allemands et de fabricants de machines-outils, au sein du Syndicat des Constructeurs de Machines et Lignes de Production Allemands (VDMA), apporte sa longue expérience dans le domaine de la sécurité de l'outillage lors de la rédaction de normes et directives nationales et internationales au sujet de la construction de machines ou d'outils pour l'usinage du bois, pour leur utilisation en toute sécurité partout dans le monde.

La règle fondamentale pour les fabricants d'outils est la norme européenne EN 847 partie 1 à 3 « outils pour le travail du bois : exigences de sécurité ». Cette norme définit les exigences minimales qu'un outil doit satisfaire afin d'être considéré comme sûr dans l'état actuel de la technique.



ISO 3864, U.S. ANSI Z535
VDMA : machines pour l'usinage du bois.



Logo pour la conduite
La surveillance et l'entretien
de machines à bois.

En particulier pour les outils à avance manuelle, une règle de conception a été définie afin de limiter le rejet. Par une petite zone d'évacuation de copeaux et un faible dépassement de dent, le risque de blessure est amoindri. Ceci se traduit par une diminution constante du nombre d'indemnités d'accidents observées par l'inspection du travail.

EN 847-1	Outils pour le travail du bois : exigences de sécurité Partie 1 : outils de fraisage, lames de scies circulaires.
EN 847-2	Outils pour le travail du bois : exigences de sécurité Partie 2 : prescription pour les queues des fraises à queues.
EN 847-3	Outils pour le travail du bois : exigences de sécurité Partie 3 : outils de serrage.

Information importante :
Les outils et systèmes de serrage ne sont pas concernés par la directive sur les machines. En conséquence, ils ne doivent pas porter le sigle CE.



Diminution constante des accidents du travail (source : Holz-BG)



Pneumatique avec pas aléatoire.



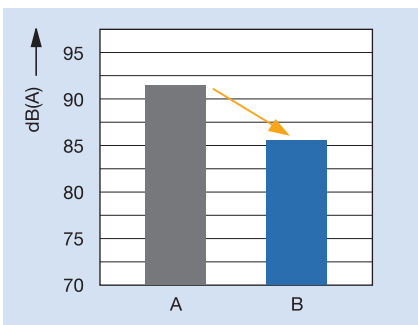
Décheteur UT avec pas aléatoire.



A) Dresseur conventionnel 91,5 dB(A).

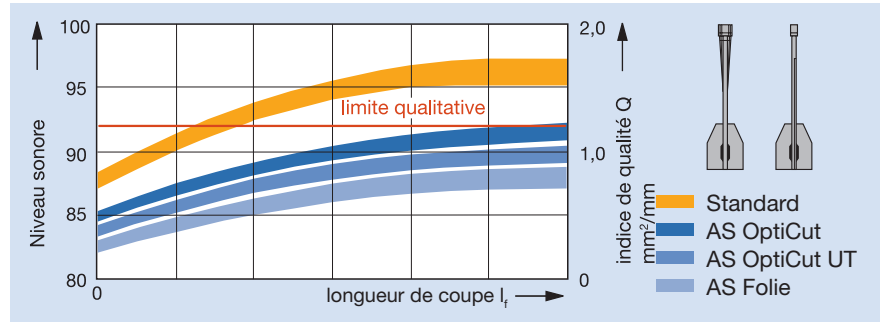


B) Dresseur „WhisperCut“ 86 dB(A).



Réduction sonore pour les dresseurs.

Le bruit est sans conteste avec la poussière, la plus importante nuisance au poste de travail ! Une contrainte permanente lors du développement de nouveaux outils consiste donc dans un premier temps à réduire le bruit à sa source et dans un second temps à limiter sa propagation. Une réduction du niveau sonore de 10 dB(A) est ressentie par l'oreille humaine comme une division par 2 du bruit. A l'état actuel des outils à faibles émissions sonores, la qualité du poste de travail et en conséquence l'ensemble de son environnement, peut être revu à la hausse.



Pour les outils en forme de disque comme les lames de scie circulaires, les oscillations axiales du corps de la lame engendrent une émission sonore. L'amplitude de ces oscillations peut être réduite de façon notable par une forme spécifique de la denture, par une forme spécifique de la zone d'évacuation du copeau, ainsi que par l'application de mesures anti-vibratoires sur le corps de la lame. Leitz propose différentes gammes de scies à émissions sonores réduites (AS) afin de répondre de façon optimale aux différentes conditions de mise en œuvre (fonction du type de machine et du matériau à usiner) :

- A) Lame AS avec revêtement (amortissement des vibrations par un frottement interne entre la lame et le revêtement).
- B) Lame AS Opticut UT (évite la formation d'oscillations périodiques par un pas aléatoire de la denture).
- C) Lame AS Opticut (des découpes au laser du corps de la lame réduisent les résonances en cassant les oscillations du corps).

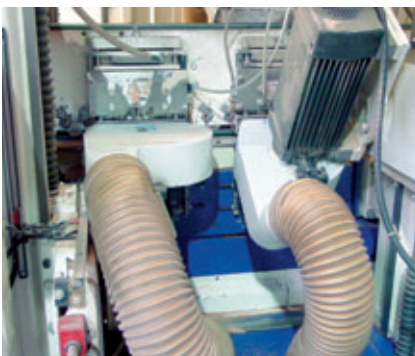
Les turbulences de l'air à l'arête de coupe sont une autre source de bruit. Les chocs réguliers de l'arête de coupe et du matériau provoquent des vibrations de la lame, mais également de la pièce usinée. Le pas aléatoire entre les dents consécutives s'oppose à une oscillation périodique et amortit l'émission sonore à vide ou en travail de la lame. Ce même principe est utilisé par les fabricants de pneumatiques pour diminuer le bruit de roulement et éviter le sifflement des pneumatiques. Le principe du pas aléatoire (UT) est mis en œuvre avec succès pour les lames de scies circulaires et les décheteurs. Le niveau de développement actuel de mesures permettant une réduction sonore s'applique également aux fraises. Les corps d'outils de formes circulaires fermées, les contours d'outils qui suivent parfaitement le profil, ainsi que des zones d'évacuation des copeaux optimisées aboutissent à une réduction sonore. Par exemple, grâce à ces mesures, les dresseurs diamant de nouvelle génération sont presque deux fois moins bruyants que leurs prédécesseurs. Une autre conséquence induite par toutes ces mesures pour lutter contre le bruit est que la diminution des vibrations, assure un fonctionnement plus harmonieux de l'outil, donc une meilleure qualité de coupe et également une durée de coupe accrue.



Usinage de revêtements de sols stratifiés, amoncellement typique de copeaux.



Problème : usure de la machine due à des copeaux abrasifs.



Outil DFC® permettant l'orientation du flux de copeaux. **Système DFC®** : outil avec capot d'aspiration adapté. Une majeure partie des copeaux est ainsi captée et l'usure de la machine considérablement réduit.

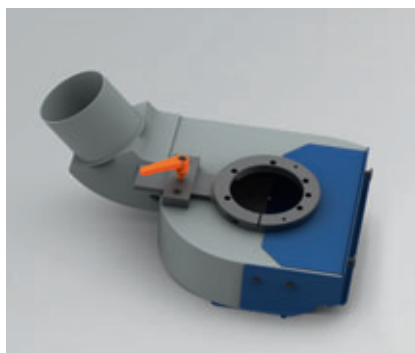
Les copeaux sont les inévitables déchets de tous les usinages par enlèvement de matière. Bien que les machines soient conçues en conséquence, beaucoup de copeaux ne sont pas évacués. Que ce soit pour l'usinage du bois massif ou des panneaux dérivés du bois, les copeaux non captés par l'aspiration influencent négativement la valeur ajoutée au produit en diminuant sa qualité par du travail supplémentaire pour le nettoyage des pièces, par l'augmentation des temps d'arrêts machine ou par des arrêts causés par une usure trop rapide de la machine. La solution à cette problématique proposée par Leitz se nomme DFC® (Dust Flow Control).

DFC®

La philosophie DFC® consiste à guider les copeaux de telle manière que ceux-ci s'éloignent de la pièce et sont évacués de la zone de coupe vers la bouche d'aspiration sans rencontrer d'obstacles.

L'amélioration de la capture des copeaux induit les avantages suivants :

- Gain d'énergie :
L'aspiration ne sert plus à capturer les copeaux mais à les transporter dans le réseau. Ainsi, le volume d'aspiration peut être réduit, ce qui en hiver, permet un gain supplémentaire d'énergie de chauffage de l'air neuf.
- Amélioration de la qualité :
Les copeaux ne se collent plus aux palpeurs des agrégats. D'où moins de rebuts et de reprises.
- Amélioration de la productivité :
Des machines propres permettent une production continue, sans interruptions. Des pièces propres n'ont plus besoin d'être nettoyées avant empilage ou emballage.
- Réduction des coûts de maintenance :
Les copeaux abrasifs restent éloignés des éléments fonctionnels primordiaux de la machine et leur énergie est transmise à des pièces d'usure facilement renouvelables (capots d'aspiration).



Capot d'aspiration modulaire DFC® avec déflecteurs d'usure interchangeables, passage de pièce réglable avec alimentation en air secondaire et couvercle amovible pour un accès facile à l'outil.



Grâce à des techniques d'insonorisation, la machine peut également être optimisée au niveau de la réduction des émissions sonores.



Exemple : déchetage de panneaux plaqués avec dépassement du placage.



Des languettes bouchent l'aspiration – Risque d'incendie dû aux frottements de l'outil en rotation.



Déchetageur DFC® avec coupes supplémentaires spéciales qui réduisent le dépassement de placage à des tailles de copeaux pouvant être aspirées. Il ne reste plus aucun résidu.



Défonçage de plans de travail avec une mèche DP conventionnelle. Le flux des copeaux est horizontal et traverse les brosses ou les lamelles de protection.

Exemples d'application d'outils DFC®

La technologie DFC® existe déjà dans les domaines du déchetage, du dressage, du fraisage de profils, du rainurage et pour les outils à queue. Elle est constamment améliorée. Le meilleur rendement de captage de copeaux est obtenu lorsque l'outil et le capot d'aspiration sont ajustés l'un à l'autre. Des exemples pour ces solutions intégrales DFC® sont :

- IQsystem

Développement en partenariat avec les fabricants de machines pour un captage efficace des copeaux au-delà de 95% sur les plaqueuses de chants.

- Outils DFC® pour l'usinage des revêtements de sol stratifiés et des parquets avec des capots d'aspiration adaptés. Par exemple « i-Flooring » pour une réduction sensible de l'usure des guides et entraînements de la machine dûe à des copeaux abrasifs.

Les outils DFC® trouvent particulièrement leur application lorsqu'il est nécessaire d'évacuer un grand volume de copeaux car l'afflux massif et bref d'un grand volume ne peut être absorbé que par une vitesse d'aspiration supérieure.

Il est primordial de guider les copeaux dans la bonne direction dès leur formation. La démonstration n'est pas toujours aussi évidente que dans le cas du détournage d'un panneau sur un centre d'usinage à commandes numériques stationnaire. Lors du développement d'un outil, il est souvent nécessaire de trouver un compromis entre la qualité d'usinage et l'éjection des copeaux.

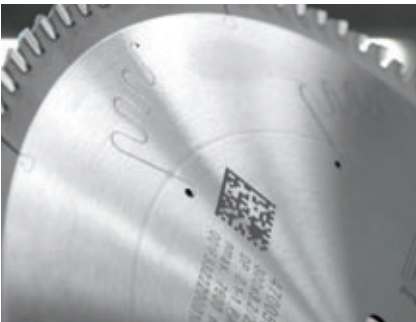
Les copeaux peuvent également boucher l'aspiration et bloquer la production. Un cas connu est celui de l'usinage de panneaux plaqués où le revêtement déborde du panneau. Les outils conventionnels n'usinent pas la languette de revêtement restante. De longs copeaux, des échardes, se coincent dans l'aspiration. Il n'est pas rare qu'un incendie se déclare dans la machine. Les déchetageurs DFC® avec des coupes supplémentaires spéciales résolvent le problème en coupant les surplus de revêtement à des dimensions acceptables pour l'aspiration.



Mèche à défoncer DFC®. Le flux de copeaux est dirigé vers le haut en direction de l'aspiration.



Outil avec QR Code



Outil avec DataMatrix Code



Outil avec Chip RFID



Outil avec Chip NFC

Dès le début des années 1990, Leitz a introduit dans l'usinage du bois des outils de stockage de données sous forme d'«outils intelligents». Ces puces (chips) de stockage d'informations contiennent toutes les données nécessaires au contrôle de la machine CNC, telles que la vitesse de rotation maximale, le sens de rotation, le diamètre, la longueur, les coordonnées du point de référence, de même que les paramètres d'usinage recommandés (si ceux-ci sont connus), à savoir la vitesse de rotation et la vitesse d'avance de l'outil. La machine lit ces données qui sont dans la puce de stockage d'informations de l'outil. Pour l'utilisateur, cela signifie que les relevés dimensionnels et la saisie dans la machine ne sont plus nécessaires.

De plus, la sécurité a été augmentée en évitant les erreurs de saisie. La limite de ce système était le manque de standardisation des données, de sorte que les outils devaient toujours être programmés spécifiquement pour la machine et ne pouvaient pas être utilisés sur des machines de fabricants différents.

Au fur et à mesure de la numérisation croissante de la production, la mise en réseau des ressources individuelles devient de plus en plus importante. A cet effet, les données de l'outil ne sont plus stockées localement sur l'outil mais de manière centralisée dans une base de données. Les outils sont codés avec un numéro unique lisible automatiquement, par ex. en utilisant une puce RFID ou un code DataMatrix. Ce numéro de série est utilisé pour accéder à l'enregistrement de données associées. Un prérequis essentiel pour la mise en réseau des outils en production est un modèle de données standardisé avec un identifiant et une structure uniforme de tous les paramètres. Les outils assument le rôle de facilitateurs de connaissances et constituent ensuite le point de communication central pour l'optimisation de l'ensemble du processus de production et de création de valeur.

L'avantage d'une gestion des données centralisée par rapport à leur stockage sur une puce dans l'outil réside dans le fait que beaucoup plus d'informations peuvent circuler et que les données sont disponibles à tout moment, sans avoir un accès physique à l'outil. En plus d'importer les données d'outils dans la commande de la machine, inversement, les données de la machine telles que la durée de vie de l'outil ou la consommation d'énergie peuvent être affectées à l'outil individuel. De cette manière, les systèmes issus de l'expérience comme l'anticipation d'un changement d'outil sont possibles. En plus des paramètres spécifiques au système de commande de la machine, d'autres données (plan CAD) tels que le contour de l'encombrement d'un outil peuvent être transmis à l'unité de commande, afin de procéder à des simulations d'usinage permettant d'éviter les collisions. De plus, en reliant les données de l'outil aux données de matériaux et d'applications, il est possible de configurer des programmes spéciaux qui recommandent à l'utilisateur les outils adaptés à sa tâche d'usinage avec les paramètres d'application appropriés.

Dans le niveau le plus élevé de densité de réseau, les données de l'outil sont stockées dans un cloud qui permet l'accès de différentes parties prenantes avec des niveaux d'autorisation d'accès spécifiques. Pour un outil, il n'y a toujours qu'un seul enregistrement de données valide, mais qui peut également être mis à jour par un service d'affûtage, si par ex. en raison de réaffûtage ou de modification d'outil, ou de changement de dimensions, cela s'avérait nécessaire. En outre, le transfert de la durée de vie de l'outil au fabricant d'outils constitue une base de données solide pour l'optimisation des processus et des modèles de facturation en fonction au prorata des performances d'usinage.

Entre le stockage de données dans la puce sur l'outil et une solution de cloud pur avec un enregistrement de données central, en fonction de l'infrastructure informatique et des concepts de sécurité, des formes hybrides sont également concevables, dans lesquelles, par exemple, les données relatives à la sécurité et à la fonction sont transportées sur l'outil, tandis que des informations supplémentaires telles que les données d'application, les informations de durée de vie de l'outil ou les données CAO peuvent être récupérées via le cloud.

REMISE EN ÉTAT DES OUTILS

UTILISATEUR



FABRICANT OUTIL

FABRICANT MACHINE

11.5 Machines pour l'usinage du bois

11.5.1 Lignes d'usinage

Dans le domaine de l'usinage du bois, on distingue deux types de machines à bois à avance mécanique : les machines au défilé et les machines stationnaires.



Vue détaillée d'une façonneuse plaqueuse à entraînement à chaîne.



Vue détaillée d'une raboteuse 4 faces et d'une moulurière à entraînement à rouleaux.

Si la pièce est guidée à travers la machine via une unité d'avance, on parle de machine au défilé. L'usinage se fait au moment où la pièce passe devant l'outil. Plusieurs outils peuvent être alignés les uns après les autres et effectuer un usinage complet sur la pièce. Selon le type de système on fera la différence entre les machines à entraînement par chaîne et les machines à entraînement par rouleaux.

Les machines d'entraînement par chaîne sont utilisées pour usiner les chants des panneaux. La chaîne d'entraînement assure l'appui sur la surface de référence et de hauteur pour toutes les opérations d'usinage. Les pièces sont maintenues par une courroie de pression supérieure mobile contre les plaques de la chaîne d'entraînement et transportées à travers la machine. La partie des panneaux qui s'étend latéralement au-delà de la chaîne peut être usinée. En raison du mouvement de roulement de la chaîne sur le pignon, les entraînements à chaîne provoquent, en principe, de légères fluctuations dans le mouvement d'avance, ce que l'on appelle l'effet de polygone. En terme de conception, cet effet est contrecarré de sorte que l'effet polygone n'affecte pas la qualité d'usinage. Des exemples typiques de telles machines sont les tenonneuses doubles, les façonneuses / plaqueuses pour la production de composants de meubles ou des lignes d'usinage pour les revêtements de sols (stratifiés ou parquets).

Les machines à rouleaux d'entraînement sont utilisées pour l'usinage des quatre faces de bois massif ou de matériaux à base de bois. Les représentants typiques de ce type de machines sont les machines de rabotage 4 faces et les profileuses (moulurière) à arbres de profilage multiples. Elles sont destinées à la production de carrelets, de moulures et de panneaux profilés. Les pièces à usiner sont poussées par des rouleaux d'entraînement sur la table de machine et guidées latéralement par une butée. Grâce à l'entraînement à rouleaux, le mouvement d'avance est très uniforme et génère un état de surface régulier prêt à être peint. Il est important pour la qualité d'usinage que les pièces soient guidées de façon linéaire et sans vibration tout au long de leur passage devant les outils de fraisage. Pour ce faire, les diamètres et la hauteur de base des outils doivent être réglés exactement sur les hauteurs de table et les guides latéraux afin d'obtenir des surfaces de pièces sans talon. Les outils à diamètre constant gagnent à être utilisés car leur diamètre de base reste toujours inchangé. De plus, un support suffisant des pièces par rapport à l'effort de coupe est important afin d'éviter les vibrations de la pièce, et donc les ondes d'usinage. Pour ce faire, les sabots de pression de chaque station d'usinage doivent être réglés exactement en fonction des dimensions de la pièce et du volume de copeaux à retirer.

Les machines au défilé permettent un **niveau de production élevé**, puisque toutes les opérations d'usinage sur une pièce sont effectuées quasi simultanément. De par leur conception, ces machines sont particulièrement adaptées aux volumes de production importants, car le changement d'outils est fastidieux. La **tendance tend vers des séries de plus en plus** réduites. Pour cette raison, des éléments techniques issus des machines stationnaires sont de plus en plus intégrés dans des machines au défilé : par ex. moteurs avec interfaces HSK, outils pré-réglés, changeurs d'outils automatiques, agrégats commandés pour le fraisage de contours ou pour le perçage de la pièce à usiner au défilé. Afin d'augmenter encore les vitesses d'avance, les entraînements linéaires hautement dynamiques sont de plus en plus utilisés au niveau des agrégats.



Centre d'usinage à col de signe et table à console.

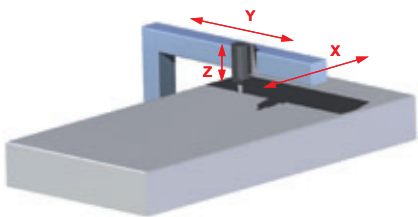


Schéma machine à col de signe

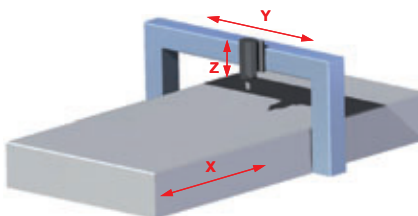


Schéma machine à portique

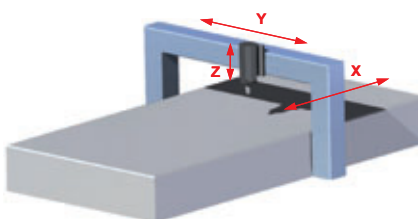


Schéma machine Gantry

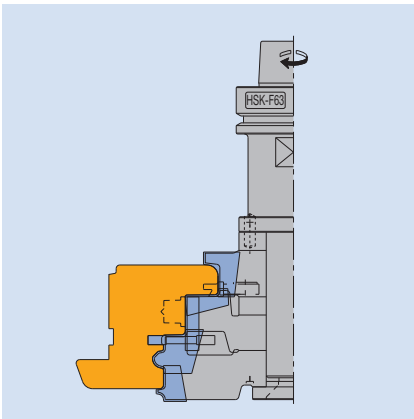
Sur les **machines stationnaires**, la pièce à usiner est fermement immobilisée. Le mouvement d'avance est effectué par des axes contrôlés soit par l'outil, soit par la table où est fixée la pièce à usiner. En fonction de la disposition des axes de déplacement, on distingue les machines à col de signe, à portique et les portiques Gantry. Dans le cas de la **conception à col de signe**, l'unité d'usinage repose sur une flèche mobile et exécute les mouvements d'avance dans les trois axes. Dans la **conception à portique**, l'unité d'usinage, se déplace dans les axes Y et Z, et le mouvement d'avance dans l'axe X est effectué par la table machine. De telles machines sont souvent équipées de tables tandem, de sorte qu'une table peut être chargée et déchargée via un système de manutention, tandis que la seconde est en cours d'usinage. Dans la conception à **portique Gantry** il s'agit d'un **système à portique** qui comporte la broche. Similaire à la conception à portique mais où tous les déplacements sont appliqués à l'outil. Grâce au support du portique présent des deux côtés, les machines à portique Gantry sont plus dynamiques que les machines à portique et sont donc souvent utilisées dans la technologie du Nesting.

À partir de perceuses point par point et de défonceuses CNC, les machines stationnaires ont été développées en **centres d'usinage** complexes. Equipés de rampes de perçage et d'agrégats supplémentaires, ils peuvent être utilisés pour le fraisage, le perçage de tous les côtés, le sciage, et même le placage de bandes de chants, de sorte qu'un composant peut être usiné de façon complète en un seul cycle. Pour pivoter les agrégats autour de l'axe X, les machines sont aussi équipées d'un axe C (machine à quatre axes). Ces machines sont dotées d'une flexibilité, grâce à un magasin d'outils et un changeur d'outils automatique. Dans la plupart des cas, la broche principale est conçue avec une interface HSK. La version pour l'usinage du bois est généralement réalisée en HSK-F 63 et parfois en HSK-E 63. La gamme de diamètres d'outils varie de 3 mm à plus de 200 mm, les broches du moteur sont contrôlées en fréquence jusqu'à une vitesse maximale de 24 000 min⁻¹, avec des machines HSC jusqu'à 30 000 min⁻¹. Les machines pilotées par CNC permettent la production flexible à la contremarque. Le logiciel définit l'outil avec lequel l'usinage doit être réalisé. Un changement d'opération d'usinage a lieu en appelant un nouveau programme CNC de la machine.

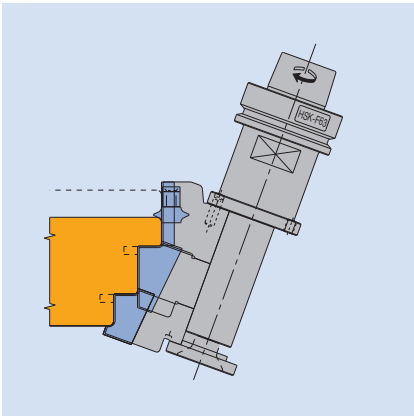
Malgré cette flexibilité théorique, la gamme de composants pouvant être usinée sur une machine dépend beaucoup de la **technologie de serrage de la pièce**. Les tables dits à «console», qui peuvent être positionnées librement, sont très flexibles. On peut y fixer des ventouses qui peuvent être librement positionnées, par exemple, pour fixer des panneaux ou des pinces mécaniques permettant le maintien de carrelés de fenêtres. De plus, il existe ce qu'on appelle des tables à dépression pour le serrage sous vide de panneaux plus grands, par ex. usinage Nesting. Des pièces de forme sans surfaces de serrage plates telles que les dossiers de chaises sont serrées mécaniquement ou par aspiration au moyen de gabarits spéciaux qui sont placés sur des tables à console ou à dépression en tant que dispositif auxiliaire. Dans le cas des tables à console, le positionnement et l'espacement des plots de serrage sont très importants pour le résultat d'usinage. Si l'espacement est trop important, la pièce vibre, ce qui réduit la qualité d'usinage et la durée de vie de l'outil. Les chutes de grande taille doivent également être maintenues afin qu'elles ne se cassent pas de manière incontrôlée et n'endommagent les outils de fraisage.

11.5 Machines pour l'usinage du bois

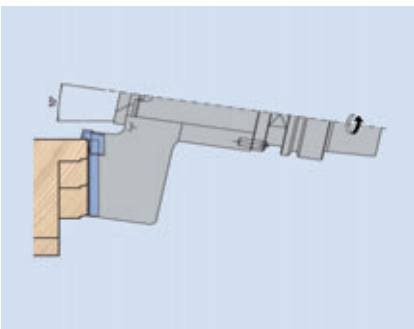
11.5.2 Machines stationnaires



Usinage de feuillure avec une machine 3 axes



Usinage de feuillure avec broche inclinée sur machine 5 axes



Fraisage axial avec inclinaison de parties visibles. Ex. profils menuiseries, pas d'ondes d'usinage visibles

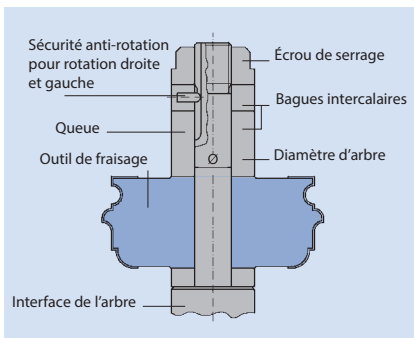
Comme toutes les opérations dans les machines stationnaires sont séquentielles, les temps d'usinage sont plus longs que sur les machines au défilé. Par contre, toutes les formes peuvent être produites et les composants directement terminés. Pour augmenter la productivité, différentes méthodes sont utilisées. Le processus de fraisage est accéléré par des diamètres d'outil plus petits et des vitesses de rotation de broche plus élevées. La dynamique des déplacements est augmentée par l'utilisation de systèmes d'entraînements linéaires. Plusieurs outils montés sur un arbre porte-fraise réduisent les temps de changement d'outil en déplaçant simplement l'outil dans une position de travail différente au lieu d'être complètement remplacé. Plusieurs broches principales contrôlées indépendamment travaillent en parallèle. Le déplacement des systèmes de serrage de pièces avec transfert de pièces permet à une pièce de passer dans la machine.

La plus grande flexibilité dans la technologie stationnaire est offerte par des **machines à 5 axes**. Dans les machines à bois, les quatrième et cinquième axes sont habituellement deux axes de pivotement supplémentaires sur la broche. Nous distinguons les machines 5 axes cartésiennes et à cardans. Les deux systèmes ont pour quatrième axe un axe de pivotement vertical pour la broche. Dans le système cartésien, la broche du moteur est montée pivotante autour d'un axe horizontal dans une „fourche“. Dans le système à cardan, le mouvement de pivotement de la broche s'effectue autour d'un axe incliné de 45°.

Une application classique pour les machines à 5 axes est l'usinage de pièces moulurées en 3D, par exemple dans la fabrication de modèles et de moules ou dans la construction de bateaux. Cependant, cela nécessite un couplage CAD / CAM pour programmer le contrôle simultané des cinq axes. La tendance est beaucoup plus répandue dans le travail du bois d'utiliser les quatrième et cinquième axes pour faire pivoter la broche principale. Cela permet d'économiser sur les agrégats, car les outils standard sur la broche principale peuvent être utilisés pour réaliser des coupes inclinées, des traits de scie et des perçages. D'autre part, la qualité de fraisage peut être augmentée dans le cas du fraisage de feuillure. En effet, l'inclinaison de la broche permet de générer les mêmes conditions de coupe aux deux extrémités de la feuillure et les surfaces sont produites avec une coupe progressive. De plus, La tenue de coupe des outils est prolongée, notamment lors d'usinage de doubles feuillures car la profondeur de profil de l'outil est réduite et les différences entre les vitesses de coupe et les trajectoires effectives des arêtes de coupe sont réduites.

Un cas particulier est ce que l'on appelle le fraisage axial avec une légère inclinaison de la broche. Un grand angle d'inclinaison permet d'augmenter l'angle sous lequel l'outil attaque la pièce, cela a pour effet de réduire le marquage produit par les arêtes de coupe sur la surface usinée (absence d'ondes d'usinage).

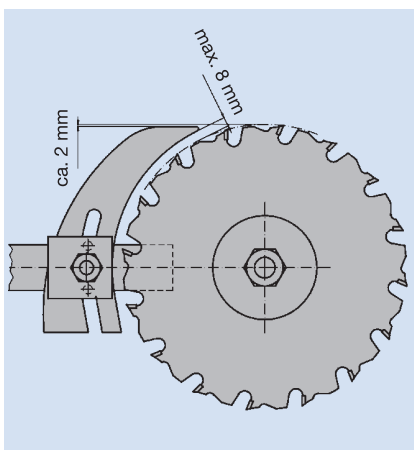
Les machines à avance manuelle sont des machines stationnaires dans lesquelles la pièce est généralement guidée à la main. Elles disposent d'une table de machine qui fait office de support pour les pièces à usiner. Les pièces sont guidées vers l'outil, soit à l'aide d'un charriot d'alimentation, soit en appui le long des guides latéraux. Les pièces de formes cintrées sont guidées à l'aide de gabarits, cela nécessite des outils spéciaux équipés de guides à billes. En principe, la même variété de pièces peut être produite sur des machines à avance manuelle que sur des machines à avance mécanique. C'est pourquoi des machines à alimentation manuelle pour les pièces sur mesure ou pour les réparations sont souvent indispensables, même dans les entreprises à productions industrielles en séries.



Exemple du principe de serrage d'un outil sur l'arbre d'une toupie

Les représentants typiques des machines stationnaires à avance manuelle sont les **scies à table**, les **dégauchisseuses** et les **toupies**. Elles peuvent également être équipées de dispositifs d'alimentation mécanique (entraîneurs) en plus de l'alimentation manuelle, mais sont malgré cela toujours considérées comme des machines à avance manuelle.

Puisque l'opérateur exécute le mouvement d'avance et est donc directement impliqué dans le processus d'usinage, il est exposé à un potentiel de risque plus grand qu'avec des machines à avance mécanique. Le plus grand danger vient de l'outil rotatif, car la zone de travail n'est pas capotée. Toutefois, la directive d'utilisation machines propose une multitude de dispositifs de sécurité pour l'avance manuelle. Leur utilisation est prescrite dans les règlements nationaux de prévention des risques d'accidents, leur utilisation professionnelle est de la responsabilité de l'utilisateur. En particulier, sont prises en compte, la protection contre le contact avec l'outil rotatif, la prévention d'un rejet de la pièce et la pollution par la poussière et le bruit sur le lieu de travail. En plus de leur fonction d'évacuation des copeaux et des poussières, les capots d'aspiration font également office de protection et de réduction des émissions sonores.



Réglage correct du couteau diviseur d'une scie stationnaire

Exigences de sécurité importantes lors de l'utilisation de machines à avance manuelle : seuls les outils marqués „MAN“ de conception particulière (anti-rejet) selon la norme EN 847-1 peuvent être utilisés (sauf les lames de scies circulaires). Le montage de l'outil sur les arbres de toupie doit être effectué avec un dispositif anti-rotation afin d'éviter le desserrage intempestif de l'outil. La longueur libre de la broche doit être comblée avec des bagues intermédiaires afin que l'écrou de serrage puisse transférer la force de serrage à l'outil. Pour éviter un rejet de la pièce, il est obligatoire de travailler en opposition (exception : incision). Les pièces courtes doivent être entraînées au moyen d'un poussoir pour éloigner les mains de la zone dangereuse. Les ouvertures entre l'outil et la table de la machine ou les guides latéraux doivent être aussi réduites que possible. Pour le fraisage arrêté, des butées supplémentaires doivent être fixées pour un mouvement limité de la pièce. Les lames de scies circulaires doivent être utilisées avec un couteau diviseur en rapport avec le diamètre et l'épaisseur de la lame de scie, afin d'éviter que la lame ne se coince dans le trait de scie et ne provoque le rejet de la pièce. Pour des coupes sans éclat sur les deux faces, les scies à table disposent d'un agrégat d'incision qui incise la face inférieure de la pièce à une faible profondeur d'environ 1 mm avant la coupe avec la lame de scie principale. Les inciseurs produisent un trait de scie de 0,1 à 0,2 mm plus large que la lame de scie principale.

11.5 Machines pour l'usinage du bois

11.5.4 Outils électroportatifs pour avance manuelle



Scie circulaire pendulaire



Scie circulaire plongeante



Défonceuse portative

Les représentants typiques des machines électroportatives sont les scies circulaires portatives et les défonceuses manuelles. Comme les machines stationnaires, elles ont également une „table“ comme surface d'appui à la pièce, seulement celle-ci est située au-dessus de la pièce, puisque la machine est placée sur la pièce.

Les **scies circulaires portatives** sont répertoriées selon deux conceptions différentes :

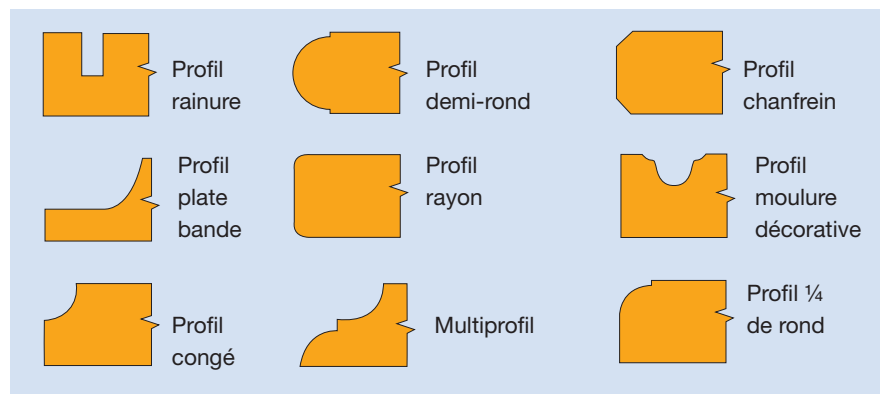
- a) Scies circulaires pendulaires b) Scies circulaires plongeantes

Les plus répandues sont les **scies circulaires pendulaires** qui, comme leur nom l'indique, sont équipées d'un carter de protection pendulaire qui se referme automatiquement après la coupe. Les scies circulaires plongeantes quant à elles, sont dotées d'un carter monobloc et rigide. Le principe de ces machines réside dans le déplacement de l'unité bloc moteur lame vers le bas et sa rétractation dans le carter en fin de coupe.

Les scies circulaires plongeantes sont particulièrement utilisées pour l'usinage de coupes arrêtées. Les modèles récents sont équipés de couteaux diviseurs montés sur ressort afin de permettre le mouvement de plongée à l'arrêt. Les scies circulaires sont équipées de différents systèmes de guidage et de butées qui permettent avant tout de réaliser des coupes nettes et précises. Les coupes à main levée relèvent de situations exceptionnelles, telles que les coupes d'ébauche.

Les scies circulaires portatives ne disposent habituellement pas d'agrégats d'incision. La meilleure qualité de coupe est obtenue sur la face supérieure de la pièce. Afin d'obtenir une face inférieure sans éclats (côté sortie de la dent), il est recommandé de prérainurer la face inférieure d'environ 1 mm de profondeur, puis d'effectuer la coupe de séparation avec un décalage latéral d'environ 0,1 mm.

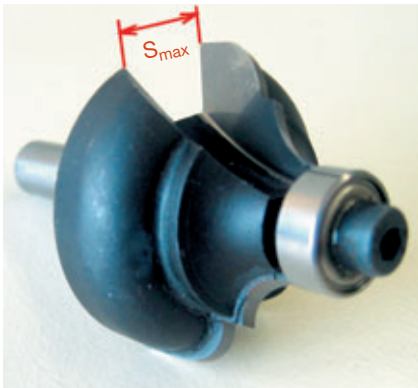
Les défonceuses portatives sont des machines polyvalentes dont les possibilités d'utilisation sont quasi-illimitées. Le schéma ci-dessous illustre les applications les plus fréquentes.



Dans de nombreux cas, les outils pour défonceuses portatives comportent des guides à billes ou des bagues d'appui qui permettent un guidage précis de la machine le long de l'arête de la pièce à usiner. Une autre variante d'utilisation consiste à utiliser une bague à copier. La bague insérée dans la table de la défonceuse permet de reproduire avec précision des petites séries de pièces par copiage.

11.5 Machines pour l'usinage du bois

11.5.4 Outils électroportatifs pour avance manuelle



Mèche profil avec roulement pour défonceuse portable

La mise à format ou l'usinage de rainures se réalisent habituellement à l'aide de systèmes de butées ou de rails de guidage. Les pièces circulaires peuvent être réalisées à l'aide d'un agrégat pivotant (un genre de compas).

Souvent, les défonceuses portatives sont utilisées pour affleurer les placages et les chants synthétiques des panneaux à base de bois. A cet effet, on utilise des mèches profil équipées de roulements à billes, dont le diamètre de la bague correspond au diamètre de base de la mèche profil. En raison de l'espace limité disponible sur les défonceuses portatives, une aspiration efficace est souvent impossible. Lors du rainurage, une extraction de copeaux peut être effectuée au moyen d'une cloche d'aspiration.

